

DOMEKT P 700 H

(Kompakt RECU 700H-EC)

Максимальная производительность установки, м³/ч	816
Толщина стенок, мм	45
Масса, кг	75
Питание, В	1~230
Максимальная сила тока, А	HE 14,1 /HW 3,8
Температурная энергоэффективность, %	55
Номинальный воздушный поток, м³/с	0,16
Номинальный перепад давления, Па	50
SFP, Вт/(м³/ч)	0,27
Размеры фильтров ВхНхL, мм	400х235х46-M5
Потребляемая мощность вентилятора относительно скорости потока, Вт	75
Потребляемая мощность вентилятора при максимальном расходе, Вт	181
Мощность электр. нагревателя, кВт / Δt, °C	2,5 / 12,2
Пульт управления	KOMFOVENT C3 / C3.1



Установка на фото может различаться с фактически производимым оборудованием

Температурная эффективность

Наружная температура, °C	Зима					Лето
	-23	-15	-10	-5	0	30
После теплоутилизатора*, °C	1,9	5,0	7,1	9,4	11,8	25,7

* в помещении +22°C, 20% RH

Акустические характеристики

А-взвешенный уровень звуковой мощности L_{WA} , дБ (A) при эталонной скорости потока

Снаружи	52
В помещении	66
Из помещения	52
Наружу	66
Корпус	46

А-взвешенный уровень звукового давления L_{PA} , дБ (A), изолированное помещение – 10 м³, расстояние от корпуса – 3 м.

К внешней среде	35
-----------------	----

Канальный водяной нагреватель (DH)**

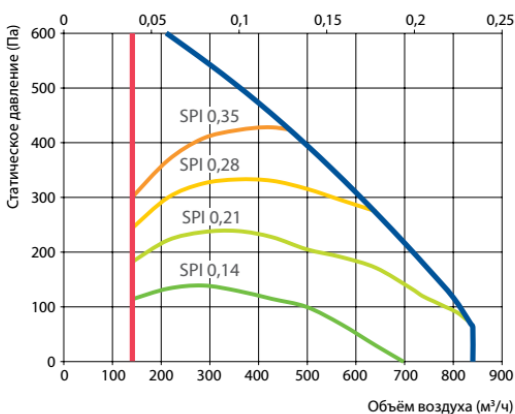
	Зима			
	90/70	80/60	70/50	60/40
Температура воды вход/выход, °C	90/70	80/60	70/50	60/40
Мощность, кВт	5,5	5,5	5,5	5,5
Расход воды, дм³/ч	243	242	241	240
Гидр. потери давления, кПа	4	4	4,1	4,2
Температура вход/выход, °C	1,9/22			
Максимальная мощность, кВт	10,2	8,7	7,1	5,6
Подключение, "	½			
Габариты, мм	420х380х270			
Тип канального водяного нагревателя	DH-250			

** опция

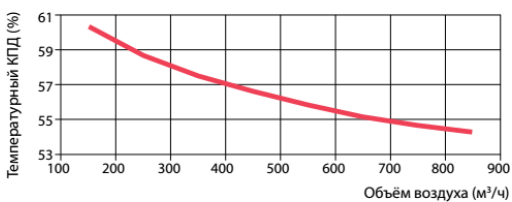
Производительность

Установка стандартной комплектации

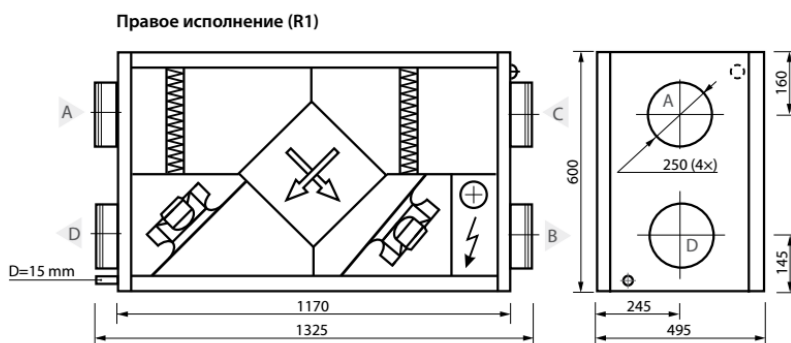
Объем воздуха (м³/с)



Температурная эффективность



Снаружи и в помещениях ΔT=20°C



Левое исполнение (L1)

