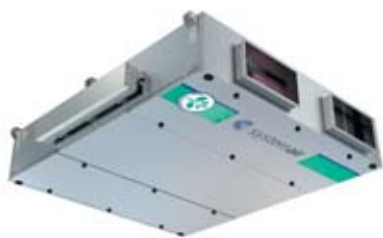


Topvex FC



TOPVEX FC – новая серия воздухообрабатывающих агрегатов с противоточным рекуператором для подпотолочного монтажа. Малая высота корпуса и его уникальный дизайн делают установки максимально компактными и удобными в эксплуатации.



- 3 типоразмера
- Расход воздуха 250 – 2500 м³/ч
- Малая высота корпуса
- КПД рекуператора >80% при номинальном расходе воздуха
- Раздельные потоки приточного и вытяжного воздуха
- Простое обслуживание – раздвижные двери, как доп. аксессуар
- Автоматический переход на летний режим
- Стальной корпус с алюминиевым покрытием

Нет ничего проще!

Агрегаты запрограммированы и протестированы на заводе – изготовителе и полностью готовы к монтажу. Подсоедините агрегат к системе воздуховодов, при необходимости подсоедините внешние компоненты, подключите кабель электропитания, настройте таймер, задайте скорость вентилятора и все! Агрегат готов к эксплуатации. Нет ничего проще!

Простое обслуживание

Для простоты осмотра и технического обслуживания оба вентилятора и оба противоточных рекуператора выдвигаются. Коробка с электрическими соединениями вынесена на внешнюю сторону корпуса, для удобства специалиста по монтажу опускается вниз на 90°.

Уникальная конструкция со

сдвоенный противоточным рекуператором позволяет производить агрегаты компактными по высоте, что особенно актуально для монтажа за подшивным потолком. Распашные двери, можно переделать в раздвижные, если установить комплект направляющий (доп. опция).

ЕС- вентиляторы

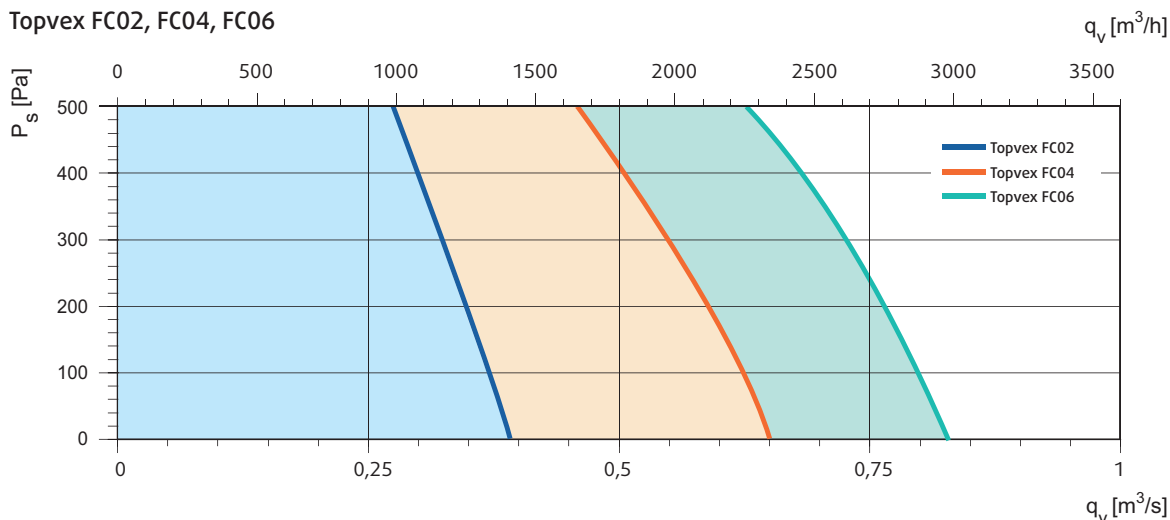
В отличие от двигателей с частотными преобразователями, ЕС-двигатели работают с высокой эффективностью даже на низких скоростях. Это способствует высоким показателям энергосбережения. ЕС – двигатели также обеспечивают низкий уровень шума как на высоких, так и на низких скоростях.

Технические данные		FC02	FC04	FC06
Напряжение, EL	В/50Гц	400	400	400
Напряжение/Частота, HW	В/50Гц	230	230	400
Фазность EL	–	3	3	3
Фазность HW	–	1	1	3
Мощность, двигатели	Вт	2x520	2x768	2x2567
Мощность, нагреватель, EL	кВт	5,01	10	15
Мощность, нагреватель, HW	кВт	*	*	*
Предохранитель, EL	A	3x13	3x25	3x35
Предохранитель, HW	A	10	10	10
Вес	кг	350	480	550
Фильтр, приток	–	F7	F7	F7
Фильтр, вытяжка	–	M5	M5	M5

* См. подробные технические данные на www.systemair.ru

Рабочий диапазон

Topvex FC02, FC04, FC06

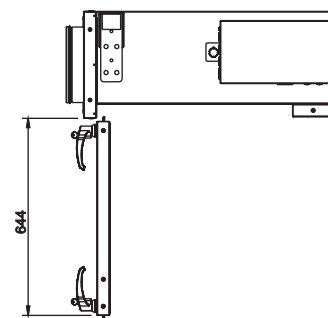
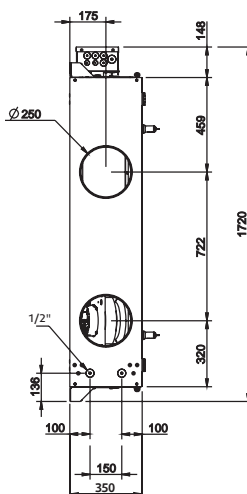
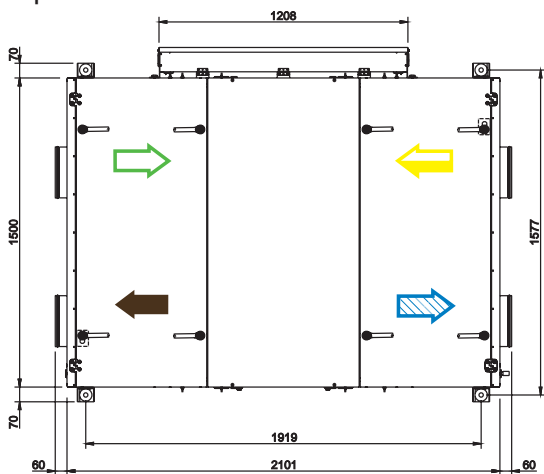


Принадлежности

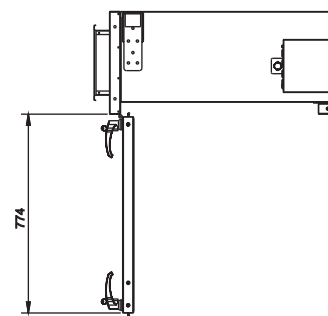
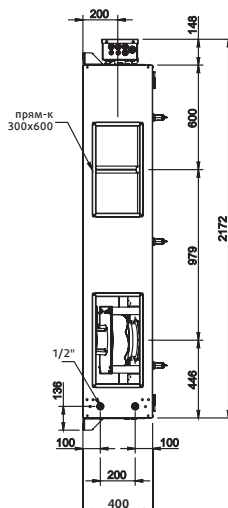
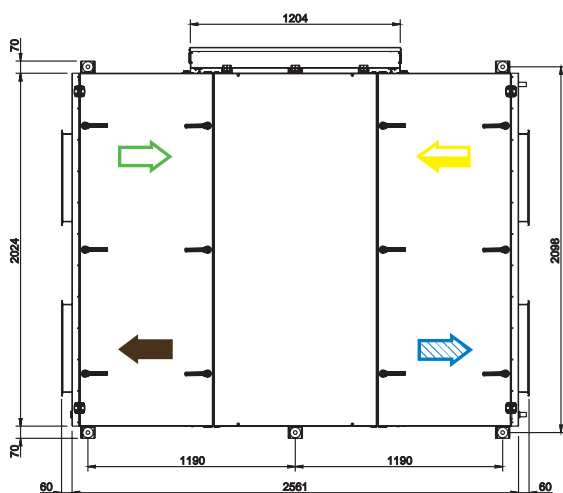
Принадлежности	Topvex FC02	Topvex FC04	Topvex FC06
Комплект VAV - переменный расход воздуха	CAV Air vol contr. 0-2500Pa	CAV Air vol contr. 0-2500Pa	CAV Air vol contr. 0-2500Pa
Комплект CAV - постоянный расход воздуха	VAV Duct pre. control	VAV Duct pre. control	VAV Duct pre. control
Внешний сенсорный дисплей	S-ED-TOUCH	S-ED-TOUCH	S-ED-TOUCH
Усилитель сигнала, 230В	E0R230K	E0R230K	E0R230K
Усилитель сигнала, 24В	E0R-3	E0R-3	E0R-3
Комплект для раздвижных дверей	SDF 02 Sliding door kit-FC02	SDF 04 Sliding door kit-FC04	SDF 06 Sliding door kit-FC06
Воздушный клапан с пружин. возвратом	EFD 250	EFD 50-25	EFD 60-30
CEM15-комплект, Corrigo модуль расширение	CEM15	CEM15	CEM15
CLM15-комплект, Corrigo LON модуль	CLM15	CLM15	CLM15
Канальный нагреватель, электрический	CB 250-90-3-MQXL	RB-50-25-12-RI-MQXL	RB-60-30-18-RI-MQXL
Гибкие вставки	ASF 250/KB	DS 50-25	DS 60-30
Подвесной комплект, вибро- и звукоизоляция	Rubber bushing kit 4pcs Topvex	Rubber bushing kit 6pcs Topvex	Rubber bushing kit 6pcs Topvex
Электропривод	RVAZ4 24A	RVAZ4 24A	RVAZ4 24A
Клапан, 2-х ходовой. Для HWL/HWH нагревателей.	ZTV15-0.6 / 0.4	ZTV15-1.0 / 0.6	ZTV15-1.6 / 1.0
Клапан, 3-х ходовой. Для HWL/HWH нагревателей.	ZTR15-1.0 / 0.6	ZTR15-1.6 / 1.0	ZTR20-2.0 / ZTR15-1.6
Водяной воздухоохладитель	PGK 40-20-3-2,0	PGK 60-30	PGK 60-35
Фреоновый воздухоохладитель	DXRE 40-20-3-2,5	DXRE 60-30	DXRE 60-35
Канальный датчик	TG-KH/PT1000	TG-KH/PT1000	TG-KH/PT1000
Решетка Combi	CVVX 250	CVVX 400	CVVX 400
Шумоглушитель	LDC 250-900	LDR 50-25	LDR 60-30
Таймер	T 120	T 120	T 120
Рамка для таймера	F-T120	F-T120	F-T120
Комнатный датчик температуры	TG-R5/PT1000	TG-R5/PT1000	TG-R5/PT1000
Наружный датчик температуры	TG-UH/PT1000	TG-UH/PT1000	TG-UH/PT1000
Детектор присутствия	IR24-PC	IR24-PC	IR24-PC
CO ₂ комнатный датчик (цифр. 1/0)	CO2RT-R-D	CO2RT-R-D	CO2RT-R-D
CO ₂ комнатный датчик (аналог. 0...10V DC)	CO2RT	CO2RT	CO2RT
CO ₂ комнатный датчик (аналог. 0...10V DC)	Systemair-E	Systemair-E	Systemair-E
CO ₂ комнатный датчик, дисплей (аналог. 0...10V DC)	Systemair-E-D	Systemair-E-D	Systemair-E-D
CO ₂ канальный датчик (аналог. 0...10V DC)	CO2DT	CO2DT	CO2DT
CO ₂ канальный датчик (аналог. 0...10V DC)	Systemair-1, 100mm	Systemair-1, 100mm	Systemair-2, 200mm
CO ₂ канальный датчик, малый (аналог. 0...10V DC)	Systemair-1M	Systemair-1M	Systemair-1M
Детектор дыма	UG3-A40	UG3-A40	UG3-A40
Фильтр M5 (вытяжной воздух)	BFT FC02 M5	BFT FC03 M5 (2шт/арпер.)	BFT FC06 M5 (2шт/арпер.)
Фильтр F7 (приточный воздух)	BFT FC02 F7	BFT FC03 F7(2шт/арпер.)	BFT FC06 F7 (2шт/арпер.)

Размеры (левостороннее исполнение)

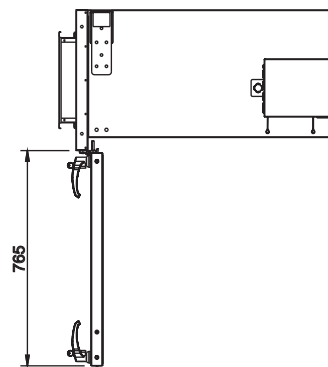
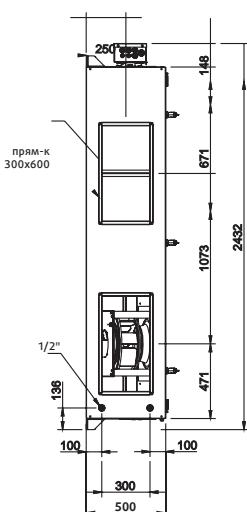
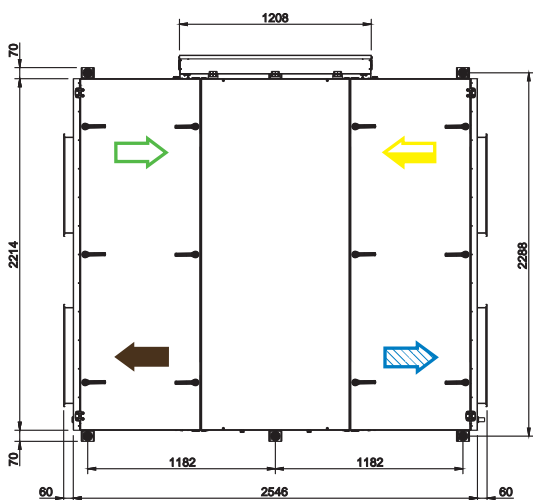
Topvex FC02



Topvex FC04



Topvex FC06



= Приточный воздух

= Удаляемый воздух

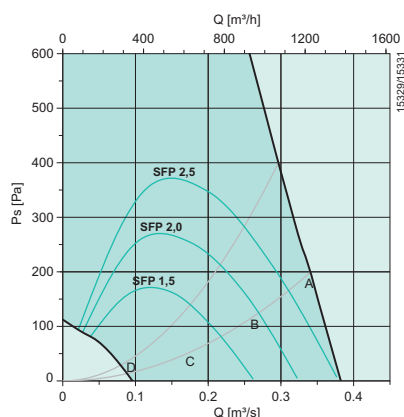
= Вытяжной воздух

= Наружный воздух

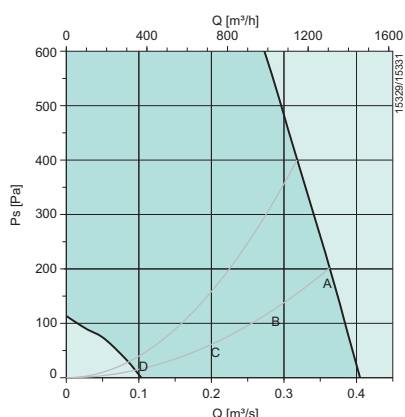
Технические характеристики

Торвех FC02

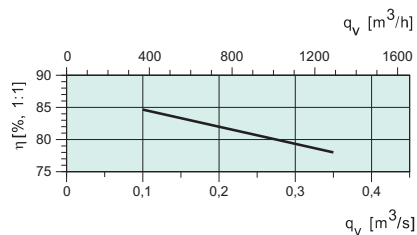
Приток



Вытяжка



Температурная эффективность



Приток

Октавные полосы частот, Гц										
L _{WA} дБ(A)	Шаг	Общ	63	125	250	500	1k	2k	4k	8k
A	10V	89	63	68	75	85	82	83	77	76
B	6,7V	84	62	63	81	75	75	76	72	68
C	4,9V	74	52	58	67	66	67	69	63	57
D	2,8V	59	46	52	51	50	52	52	38	28

SFP = Specific Fan Power (kW/m³/s)

Значения SFP указаны для укомплектованного агрегата.

Температурная эффективность

При полном расходе воздуха согласно EN308.

Акустические данные

Таблицы акустических данных отображают уровень звуковой мощности L_{WA}, который не нужно путать с уровнем звукового давления.

Вытяжка

Октавные полосы частот, Гц										
L _{WA} дБ(A)	Шаг	Общ	63	125	250	500	1k	2k	4k	8k
A	10V	64	53	54	54	60	58	52	39	26
B	6,7V	60	56	50	50	52	52	46	34	22
C	4,9V	51	42	44	47	43	44	37	27	21
D	2,8V	41	35	37	31	30	30	22	17	21

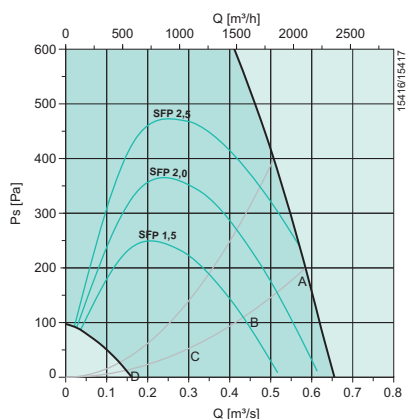
К окружению

Октавные полосы частот, Гц										
L _{WA} дБ(A)	Шаг	Общ	63	125	250	500	1k	2k	4k	8k
A	10V	66	41	52	53	65	51	50	44	39
B	6,7V	59	41	47	56	54	45	44	39	32
C	4,9V	51	30	42	47	46	36	37	31	23
D	2,8V	38	24	36	31	30	22	20	16	19

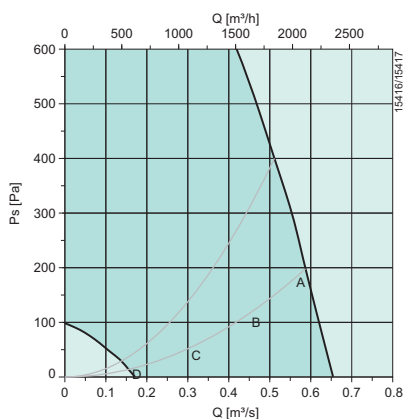
Производительность

Торвех FC04

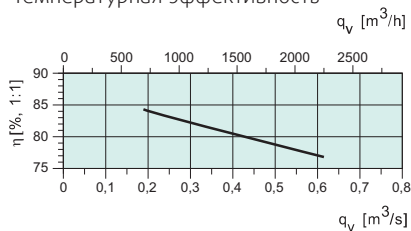
Приток



Вытяжка



Температурная эффективность



Приток

L_{WA} дБ(A)	Октавные полосы частот, Гц									
	Шаг	Общ	63	125	250	500	1k	2k	4k	8k
A	10V	92	66	71	87	84	86	83	77	72
B	6,7V	85	58	67	81	77	78	75	68	65
C	4,8V	77	50	73	68	66	69	66	58	52
D	2,6V	58	45	49	50	51	53	48	39	28

SFP = Specific Fan Power (kW/m³/s)

Значения SFP указаны для укомплектованного агрегата.

Температурная эффективность

При полном расходе воздуха согласно EN308.

Акустические данные

Таблицы акустических данных отображают уровень звуковой мощности L_{WA} , который не нужно путать с уровнем звукового давления.

Вытяжка

L_{WA} дБ(A)	Октавные полосы частот, Гц									
	Шаг	Общ	63	125	250	500	1k	2k	4k	8k
A	10V	69	60	62	66	60	56	49	42	34
B	6,7V	65	53	58	63	53	50	42	34	27
C	4,8V	60	47	59	48	43	41	34	24	22
D	2,6V	47	43	44	32	30	26	18	18	21

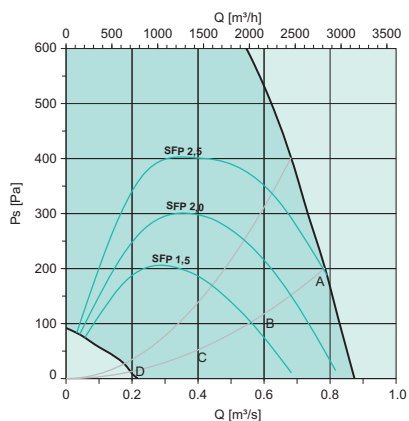
К окружению

L_{WA} дБ(A)	Октавные полосы частот, Гц									
	Шаг	Общ	63	125	250	500	1k	2k	4k	8k
A	10V	67	56	58	66	55	53	50	46	42
B	6,7V	65	45	54	65	48	46	43	38	35
C	4,8V	60	38	60	50	38	37	33	28	24
D	2,6V	41	36	37	33	23	21	17	19	21

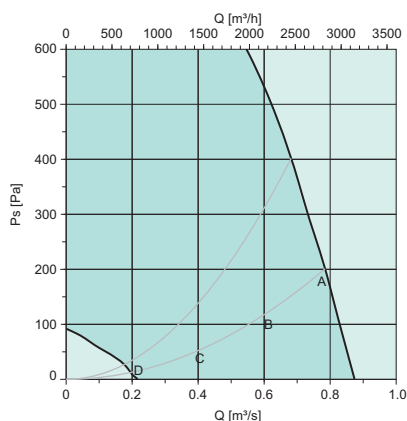
Производительность

Торух FC06

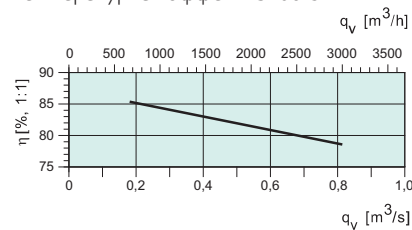
Приток



Вытяжка



Температурная эффективность



Приток

Октавные полосы частот, Гц										
L_{WA} дБ(A)	Шаг	Общ	63	125	250	500	1k	2k	4k	8k
A	10V	94	68	74	87	86	89	87	81	73
B	6,8V	87	61	70	82	78	81	79	73	64
C	4,7V	77	55	68	70	68	72	69	61	52
D	2,7V	60	46	49	52	51	56	50	41	33

SFP = Specific Fan Power (kW/m³/s)

Значения SFP указаны для укомплектованного агрегата.

Температурная эффективность

При полном расходе воздуха согласно EN308.

Акустические данные

Таблицы акустических данных отображают уровень звуковой мощности L_{WA} , который не нужно путать с уровнем звукового давления.

Вытяжка

Октавные полосы частот, Гц										
L_{WA} дБ(A)	Шаг	Общ	63	125	250	500	1k	2k	4k	8k
A	10V	73	61	66	69	68	63	58	49	45
B	6,7V	67	56	61	63	61	56	52	42	36
C	4,9V	60	50	58	51	51	47	42	29	25
D	2,8V	47	41	45	35	36	32	25	18	20

К окружению

Октавные полосы частот, Гц										
L_{WA} дБ(A)	Шаг	Общ	63	125	250	500	1k	2k	4k	8k
A	10V	73	52	62	67	66	68	64	56	49
B	6,7V	67	46	58	63	58	60	57	48	40
C	4,9V	59	39	56	52	48	51	47	36	28
D	2,8V	43	30	39	34	32	36	29	20	19