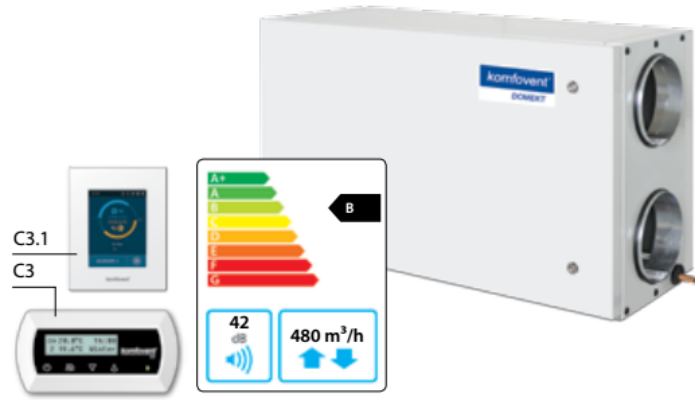


ДОМЕКТ Р 400 Н

(Kompakt RECU 400H)

Максимальная производительность установки, м³/ч	480
Толщина стенок, мм	45
Масса, кг	55
Питание, В	1~230
Максимальная сила тока, А	HE 10,8 / HW 1,5
Температурная энергоэффективность, %	56
Номинальный воздушный поток, м³/с	0,1
Номинальный перепад давления, Па	50
SFP, Вт/(м³/ч)	0,21
Размеры фильтров ВxНxL, мм	300x195x46-M5
Потребляемая мощность вентилятора относительно скорости потока, Вт	33
Потребляемая мощность вентилятора при максимальном расходе, Вт	93
Мощность электр. нагревателя, кВт / Δt, °C	2 / 16,5
Пульт управления	KOMFOVENT C3 / C3.1



Установка на фото может различаться с фактической производимой аппаратурой

Температурная эффективность

	Зима					Лето
Наружная температура, °C	-23	-15	-10	-5	0	30
После теплоутилизатора*, °C	2,4	5,4	7,5	9,7	12	25,6

* в помещении +22°C, 20% RH

Акустические характеристики

А-взвешенный уровень звуковой мощности L_{WA} , дБ (А) при эталонной скорости потока

Снаружи	51
В помещении	62
Из помещения	51
Наружу	62
Корпус	43

А-взвешенный уровень звукового давления L_{pA} , дБ (А), изолированное помещение – 10 м³, расстояние от корпуса – 3 м.

К внешней среде	33
-----------------	----

Канальный водяной нагреватель (DH)**

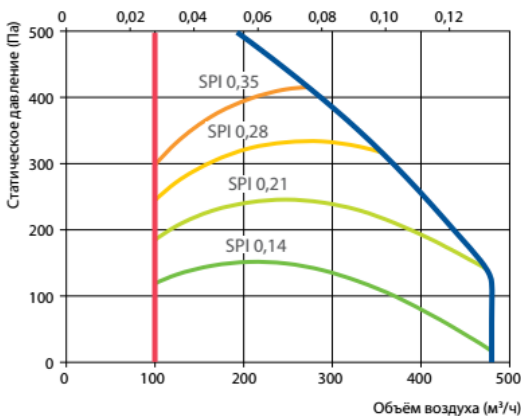
	Зима			
Температура воды вход/выход, °C	90/70	80/60	70/50	60/40
Мощность, кВт	3,2	3,2	3,2	3,2
Расход воды, дм³/ч	139	139	138	123
Гидр. потери давления, кПа	1	1	1	1
Температура вход/выход, °C		2,4/22		2,4/20
Максимальная мощность, кВт	5,8	4,9	3,9	2,8
Подключение, "		½		
Габариты, мм	360x320x270			
Тип канального водяного нагревателя	DH-200			

** опция

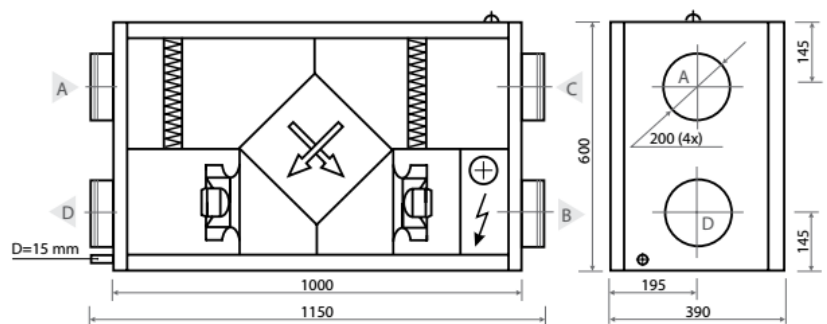
Производительность

Установка стандартной комплектации

Объем воздуха (м³/с)



Правое исполнение (R1)

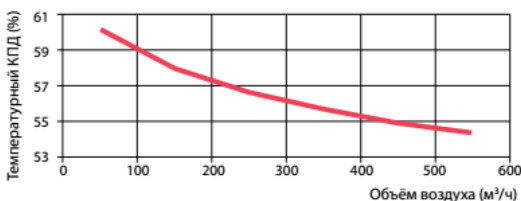


Левое исполнение (L1)



- A воздух забираемый снаружи
- B приточный воздух в помещения
- C удаляемый из помещений воздух
- D удаляемый наружу воздух

Температурная эффективность



Снаружи и в помещениях ΔT=20°C