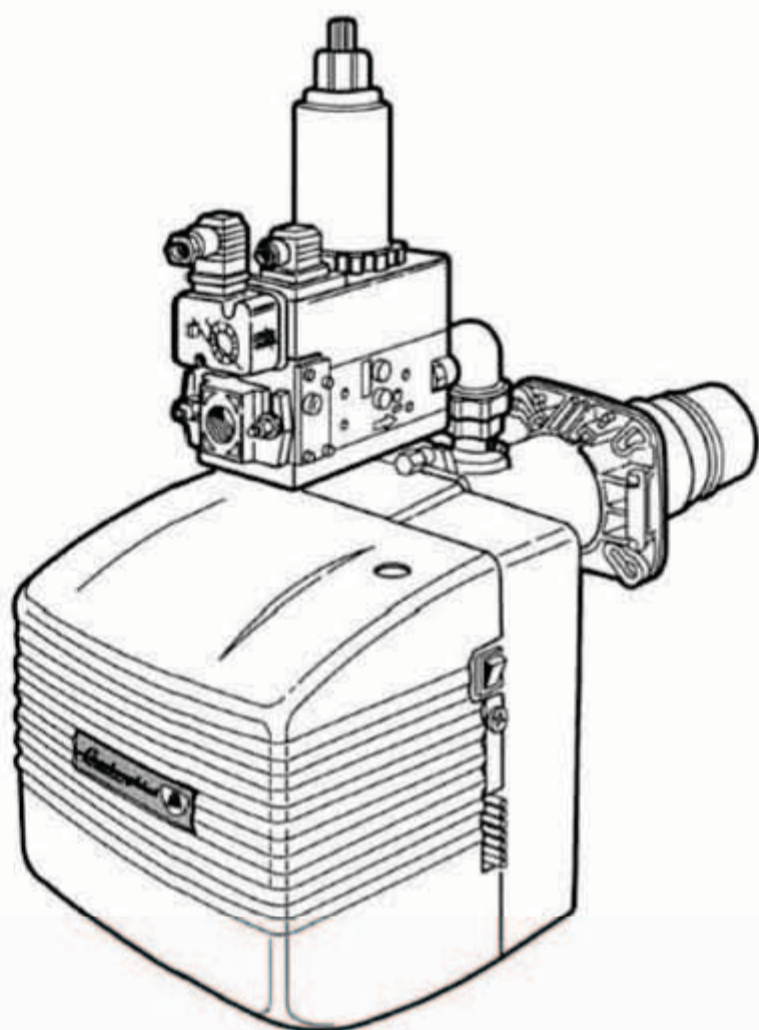




Lamborghini
CALORECLIMA

AZIENDA CERTIFICATA ISO 9001



PREGASI CONSEGNARE
L'INSERTO "MANUALE D'USO"
AL SIG. UTENTE

PLEASE MAKE SURE THAT THE
"USE MANUAL" IS HANDED
OVER TO THE USER

MERCI DE BIEN VOULOIR
REMETTRE LA PRÉSENTE "NOTICE
D'UTILISATION" À L'UTILISATEUR

ES WIRD GEBETEN, DIE BEILIEGENDE
"BETRIEBS-ANLEITUNG" DEM
BENUTZER ZU ÜBERGEBEN

LOS ROGAMOS QUE
ENTREGUEN EL "MANUAL DE
USO" AL SR. USUARIO

Каталог горелок

**ГАЗОВЫЕ ГОРЕЛКИ
ДЛЯ СТАНДАРТНЫХ КОТЛОВ И КОТЛОВ С НАДДУВОМ**



EM 16-E EM 26-E EM 35-E

**РУКОВОДСТВО ПО МОНТАЖУ, ЭКСПЛУАТАЦИИ
И ТЕХНИЧЕСКОМУ ОБСЛУЖИВАНИЮ**

ВЫЯВЛЕНИЕ И УСТРАНЕНИЕ НЕИСПРАВНОСТЕЙ

НЕИСПРАВНОСТЬ	ПРИЧИНА	СПОСОБ УСТРАНЕНИЯ
1. ГОРЕЛКА НЕ ВКЛЮЧАЕТСЯ.	А. Отсутствует электропитание. В. Газ не поступает в горелку.	А. Проверьте предохранители в сети питания. Проверьте предохранители блока управления. Проверьте линию питания термостатов и реле давления газа. В. Проверьте, чтобы запирающие устройства, располагающиеся вдоль подводящего трубопровода, были полностью открыты.
2. ГОРЕЛКА ВКЛЮЧАЕТСЯ, НО ПЛАМЯ НЕ ЗАГОРАЕТСЯ; ПОСЛЕ ЭТОГО ГОРЕЛКА ОТКЛЮЧАЕТСЯ.	А. Газовые клапаны закрыты. В. Между концами электродов не возникает искрового разряда. С. Реле давления воздуха не выдает своего отпирающего сигнала.	А. Проверьте работу клапанов. В. Проверьте работу трансформатора поджига, проверьте положение концов электродов. С. Проверьте регулировку и работу реле давления воздуха.
3. ГОРЕЛКА ВКЛЮЧАЕТСЯ, ПЛАМЯ ЗАГОРАЕТСЯ, НО ПОСЛЕ ЭТОГО ГОРЕЛКА ОТКЛЮЧАЕТСЯ.	А. Управляющий электрод либо не может определить наличие пламени, либо он делает это неудовлетворительно.	А. Проверьте положение управляющего электрода. Проверьте величину тока ионизации.

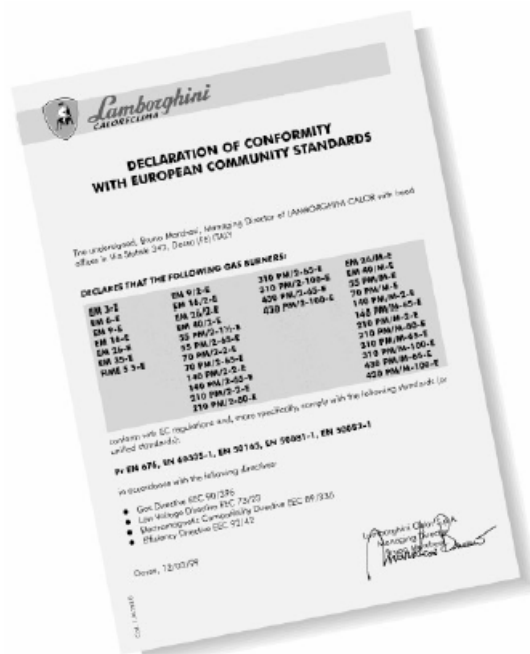
СОДЕРЖАНИЕ

СОДЕРЖАНИЕ	Стр.
Общие положения	3
Описание	5
Размеры	6
Основные узлы и комплектующие	7
Технические характеристики	8
Кривые давления	8
Кривые давления / расход газа	9
Монтаж на котле	11
Размеры пламени	12
Регулировка электродов	13
Схема соединений	14
Рабочий цикл	17
Подключение газа	18
Регулировки	18
Работа на различных видах газа	24
Уход и техническое обслуживание	26
Выявление и устранение неисправностей	28

Наши поздравления.....

...за то, что Вы сделали прекрасный выбор.
 Мы благодарим Вас за предпочтение, оказанное нашей продукцией.
 С 1959 г. компания LAMBORGHINI CALORECLIMA активно работает в Италии и по всему миру с помощью широкой сети своих представителей, что гарантирует постоянное наличие нашей продукции на рынке. Наряду с этим обеспечивается поддержка и квалифицированное техническое обслуживание продукции подразделением "LAMBORGHINI SERVICE".

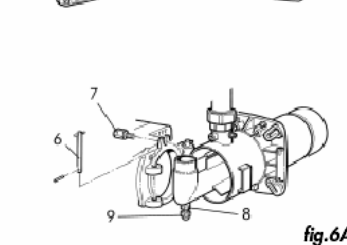
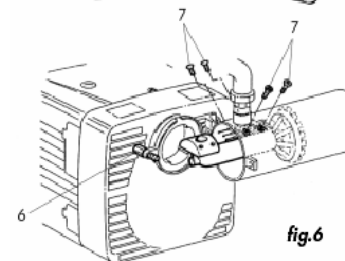
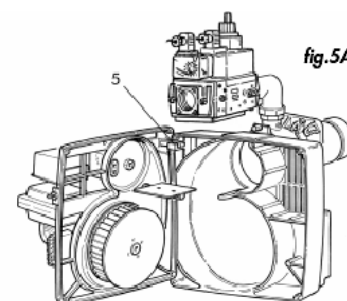
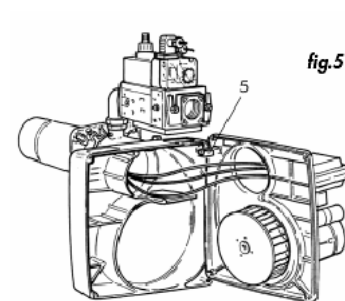
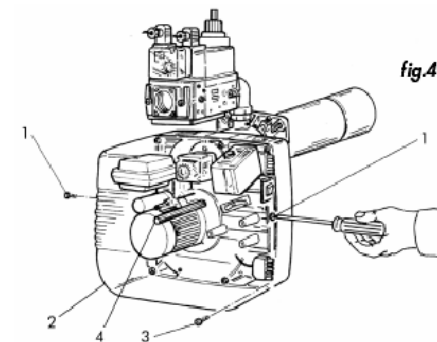
При определении места размещения и монтаже котла
строго соблюдайте действующие местные постановления и распоряжения



EM 26-E EM 35-E

Чтобы обеспечить доступ к основным узлам, снимите крышку (рис. 4). Техническое обслуживание насадки сгорания выполняется следующим образом:

- Отвинтите винты **1** и снимите крышку **2** (рис. 4).
- Отвинтите винты **3** и центральный штифт **4** (рис. 4).
- Установите пластину держателя узлов в рабочее положение **5** (рис. 5 – 5A).
- Чтобы обеспечить доступ к соплу и к электродам, снимите винт шарнира **6** и винты **7** (рис. 6 – EM 26-E).
- Чтобы обеспечить доступ к соплу и к электродам, снимите штифт **6** и винт **7**, ослабьте стопорную гайку **8** и отвинтите винт **9** (рис. 6A – EM 35-E).



УХОД И ТЕХНИЧЕСКОЕ ОБСЛУЖИВАНИЕ

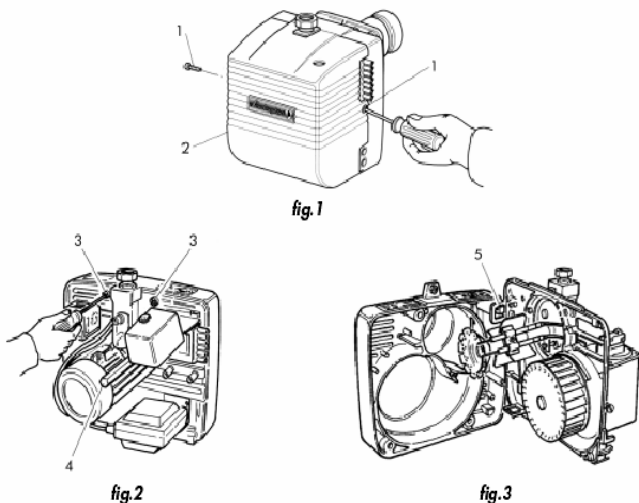
Ежегодно квалифицированный специалист должен проводиться следующие операции:

- проверить внутреннюю герметичность клапанов;
- очистить фильтры;
- очистить вентилятор и насадку сгорания;
- проверить положение кончиков электродов поджига и управляющего электрода;
- отрегулировать реле давления воздуха и газа;
- проверить горение с помощью CO₂, CO, ТЕМПЕРАТУРА ДЫМОВ
- проверить герметичность всех прокладок и уплотнений.

EM 16-E

Чтобы обеспечить доступ к основным узлам, снимите крышку, как показано на рис. 1. Техническое обслуживание насадки сгорания проводится следующим образом:

- Закройте газовый кран и отсоедините линию подачи газа. Отвинтите винты **1** и снимите крышку **2** (рис. 1).
- Отвинтите винты **3** и центральный штифт **4** (рис. 2).
- Установите пластину держателя узлов в рабочее положение **5** и проведите техническое обслуживание насадки сгорания (рис. 3).



ОБЩИЕ ПОЛОЖЕНИЯ

- Настоящая брошюра является важной неотъемлемой частью продукции, и ее следует предоставить монтажнику. Внимательно прочтите инструкции в данной брошюре, так как в них даются указания, касающиеся обеспечения безопасности при монтаже, эксплуатации и при проведении технического обслуживания. Бережно храните данную брошюру для того, чтобы в последующем можно было обращаться к ней. Монтаж горелки должен выполняться квалифицированными специалистами с соблюдением действующих норм и инструкций изготовителя. Неправильный монтаж может привести к травмам людей и животных и нанесению материального ущерба, за которые изготовитель не несет ответственности.
- Данная горелка должна использоваться только в тех целях, для которых она предназначена. Любое иное применение следует считать неправильным, а потому – опасным. Изготовитель не несет ответственность за ущерб, причиненный вследствие неправильного или ошибочного применения, а также при использовании ее не по назначению.
- Перед проведением любых операций по очистке и выполнению технического обслуживания отключите горелку от сети питания с помощью рубильника или соответствующих устройств.
- В случае поломки и/или при неисправной работе горелки выключите ее и не старайтесь самостоятельно отремонтировать ее или оказать непосредственное вмешательство в работу установки. Вызовите квалифицированного специалиста. Ремонт горелки должен проводиться только центром технического обслуживания, уполномоченным компанией-изготовителем, и с использованием только оригинальных запчастей. Несоблюдение вышеизложенного может привести к тому, что установка станет небезопасной. Чтобы гарантировать эффективность горелки и что она будет работать надлежащим образом, необходимо соблюдать указания изготовителя и обращаться к квалифицированным специалистам для проведения планового обслуживания горелки.
- Если вы решили больше не пользоваться горелкой, необходимо обезопасить те ее части, которые могут оказаться опасными.
- Перевод горелки с одного типа газа (природный или сжиженный) на газ другого типа должен осуществляться исключительно квалифицированным специалистом.
- Перед включением горелки квалифицированный специалист должен проверить:
 - а) что данные, приведенные на паспортной табличке, соответствуют параметрам электросети и сети подачи газа;
 - б) что калибровка горелки соответствует производительности котла;
 - в) что подача воздуха сгорания и отвод дымов выполнены правильно и в соответствии с действующими нормативами;
 - г) что обеспечивается правильная вентиляция и эксплуатация горелки;
- После того как откроете газовый кран, подождите несколько минут и только затем зажигайте горелку.
- До проведения любой операции, для которой требуется демонтаж горелки или открытие смотровых проемов, сначала отключите электропитание и закройте газовые краны.
- Не ставьте емкости с горючими веществами в помещении, где расположена горелка.
- Почувствовав запах газа, ни в коем случае не прикасайтесь к электрическим выключателям. Откройте все двери и окна. Закройте газовые краны. Вызовите квалифицированного специалиста.

- Помещение, где находится горелка, должно иметь проемы, отвечающие местным действующим нормам. В случае сомнений относительно циркуляции воздуха в помещении, вначале следует измерить содержание CO₂, когда горелка работает с максимальной мощностью, а помещение вентилируется только через отверстия, обеспечивающие подачу воздуха к горелке, а затем измерьте содержание CO₂ при открытой двери. Значения CO₂, полученные в обоих случаях, не должны сильно отличаться друг от друга. Если в помещении находится больше, чем одна горелка и один вентилятор, то эту проверку необходимо выполнять при одновременной работе всех устройств.
- Никогда не закрывайте вентиляционные отверстия в помещении с горелкой, отверстия для подачи воздуха к вентилятору горелки и любые вентиляционные каналы и вентиляционные решетки во избежание следующего:
 - образования токсичных / взрывчатых газовых смесей в воздухе помещения с горелкой;
 - горения при недостатке воздуха, что может быть опасным, неэкономичным и привести к загрязнению окружающей среды.
- Горелка должна быть всегда защищена от воздействия дождя, снега и мороза.
- Помещение с горелкой необходимо всегда содержать в чистоте, поблизости не должно быть никаких летучих веществ, которые могли бы попасть внутрь вентилятора и засорить внутренние каналы горелки или насадки сгорания. Пыль исключительно вредна, особенно если она оседает на лопастях вентилятора, так как это может уменьшить подачу воздуха и привести к образованию загрязнений при сгорании. Пыль может также накапливаться на задней стороне диска стабилизации пламени в насадке сгорания, что приводит к обеднению смеси воздух-топливо.
- На горелку следует подавать тот тип топлива, для которого она предназначена, и который указан на паспортной табличке и в технических характеристиках, приведенных в настоящем руководстве. Линия подачи топлива должна быть герметичной и жестко закрепленной; в нее врезается металлическая муфта либо с фланцевым, либо с резьбовым соединением. Кроме того, линия подачи топлива должна быть оборудована всеми средствами регулировки и защитными устройствами, необходимыми в соответствии с требованиями местных действующих нормативов. Обращайте особое внимание на то, чтобы во время монтажа в трубопровод не попали посторонние предметы.
- Удостоверьтесь, что подключаемое электропитание соответствует техническим характеристикам на табличке с паспортными данными и приведенными в настоящем руководстве. Горелка должна подсоединяться к заземленной системе согласно действующим положениям. Если есть какие-либо сомнения, обратитесь к квалифицированному специалисту, который проведет проверку.
- Никогда не меняйте местами нейтральный кабель и кабели с фазой.
- Горелка может быть подключена к сети питания с помощью разъёмного соединения, только если это соединение такого типа, который не позволит поменять нейтральный кабель и кабели с фазой. Установите на пульте управления главный выключатель обогревательной установки так, как это требуется местными действующими нормативами.
- Вся система электропитания, и в частности сечения кабелей, должны соответствовать максимальной потребляемой мощности, указанной на табличке с паспортными данными установки и в данном руководстве.
- Если кабель питания горелки поврежден, его замену должен осуществлять только квалифицированный специалист.
- Ни в коем случае не прикасайтесь к горелке мокрыми руками или со снятой обувью.

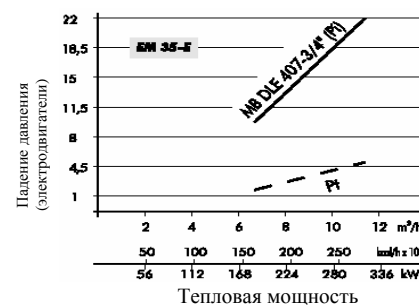
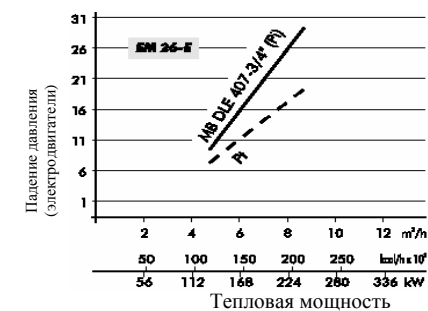
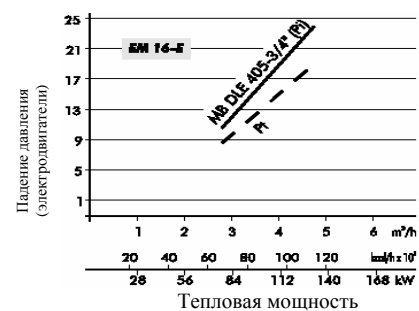
EM 35-E

Для модели EM 35-E замена не требуется.

Расход газа

Что касается расхода газа, с учетом того, что в общем случае невозможно проводить прямую проверку (измерение), то это можно сделать только эмпирическим способом, с помощью значений температуры дыма из котла.

Кривые давления – расход газа – В/Р



Обозначения:

- Pi** Давление на входе (насадка сгорания + линия подачи газа)
- Pt** Давление у насадки сгорания

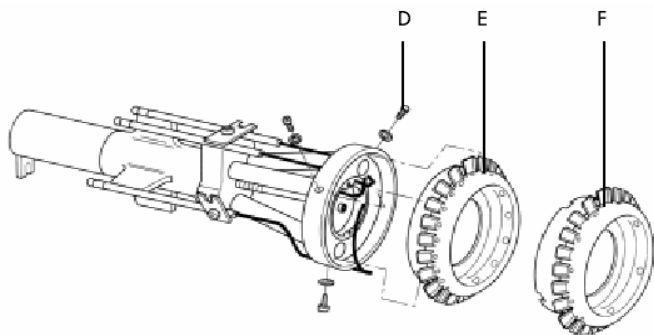
РАБОТА НА РАЗЛИЧНЫХ ВИДАХ ГАЗА

Переход с природного газа на В/Р

Для различных видов газа специальные горелки не предусмотрены. Если вы хотите приспособить горелку для природного газа для сжигания других газов, выполните следующее:

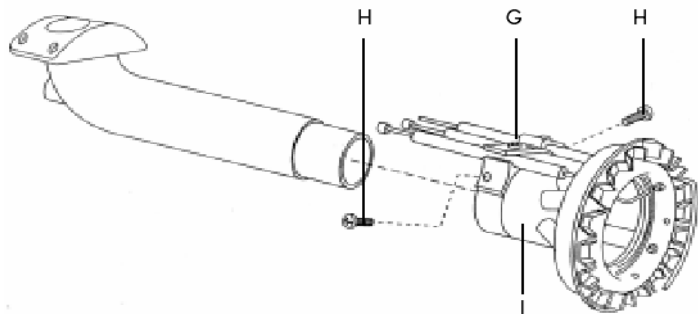
EM 16-E

Ослабьте винты **D**, снимите кольцо диффузора **E** и замените его другим кольцом типа **F**, которое отличается от типа **E** тем, что в нем меньше отверстий для выхода газа.



EM 26-E

Снимите электроды **G** с насадки. Ослабьте винты **H** и замените узел насадки **I**. Установите и настройте электроды по указаниям, данным в руководстве.



- Не тяните (не натягивайте) кабели питания и располагайте их на достаточном расстоянии от источников нагрева.
- Длина используемых кабелей должна позволять открыть горелку и дверцу котла.
- Электрические соединения должны производиться только квалифицированными специалистами; при этом следует строго соблюдать действующие нормативы, касающиеся выполнения таких соединений.
- Распаковав установку, проверьте, чтобы все содержимое было в наличии, и убедитесь, что во время перевозки не было нанесено никаких повреждений. В случае сомнений не пользуйтесь горелкой и свяжитесь с поставщиком.
Упаковочный материал (деревянные решетки, картон, пластиковые мешки, пенопласт, зажимы и пр.) является возможным источником загрязнения окружающей среды и может представлять опасность, если его оставить разбросанным. Его следует собрать и положить в специально предназначенное место.

ОПИСАНИЕ

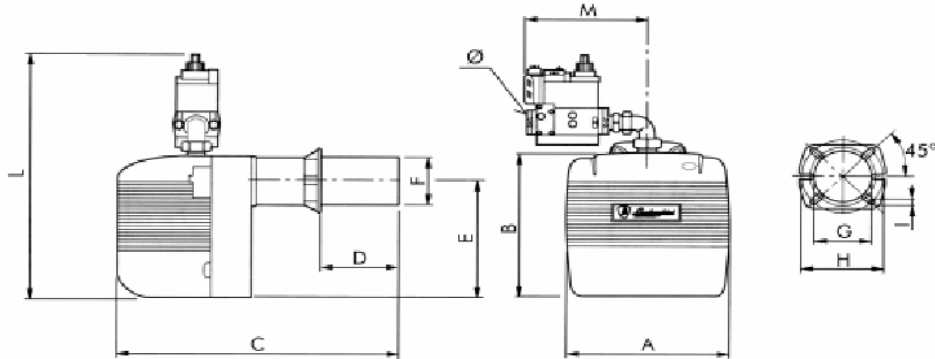
Данные горелки работают на газо-воздушной смеси, принудительно подаваемой в насадку сгорания, с одноискровым поджигом. Горелки полностью автоматизированы и снабжены устройствами защиты, обеспечивающими максимальную безопасность. Они могут подсоединяться к камере любого типа, независимо от того, работает ли она на всасывание или с наддувом, в предусмотренном рабочем диапазоне.

Горелки поставляются без линии подачи газа, и поэтому их следует дооснастить линией подачи, которая в наибольшей степени подходит для системы, в которой должна быть установлена горелка. Линия подачи газа выбирается на основе диаграмм, данных на стр. 9-24, которые показывают потери давления в зависимости от давления газа в магистрали, необходимого объема подачи газа к установке и противодействия в камере сгорания.

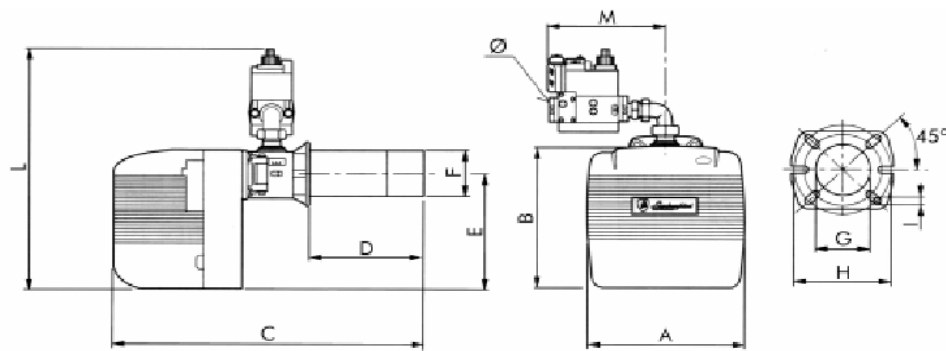
Все узлы и детали можно легко осмотреть без отключения от магистрали подачи газа. Горелки заключены в кожух, что означает, что они очень компактны, звуконепроницаемы и обеспечивают защиту.

РАЗМЕРЫ (ММ)

EM 16-E



EM 26-E EM 35-E



Модель	A	B	C	D		E	ØF	ØG	ØH		I	L*	M*	Ø*
				min	max				min	max				
EM 16-E	310	282	480	60	150	215	108	115	150	200	M8	465	210	3/4"
EM 26-E	360	350	750	100	265	275	140	155	170	225	M10	550	240	1"
EM 35-E	425	425	870	120	310	350	140	155	170	225	M10	590	270	1"

* Размеры относятся к горелке, оборудованной линией подачи газа с давлением 20 мбар.

Контроль горения

Для того, чтобы добиться максимальной полноты сгорания и в целях защиты окружающей среды, мы рекомендуем проводить контроль и осуществлять регулирование горения при помощи специальных измерительных средств.

Основными показателями, которые необходимо контролировать, являются:

CO₂. Уровень CO₂ указывает на избыток воздуха при горении. Если количество воздуха повышается, то процентное содержание CO₂ снижается, в то время, как уменьшение количества воздуха для горения приводит к возрастанию процентного содержания CO₂. Допустимыми значениями должны являться: 8,5-10% — для метана, 11-12% — для В/Р.

CO. Указывает на присутствие несгоревшего газа. CO не только снижает КПД сгорания, но и представляет собой опасность, поскольку является токсичным газом. Наличие CO говорит о неполном сгорании и обычно указывает на нехватку воздуха в процессе горения. Максимально допустимое значение для CO составляет 0,1% по объему.

Температура дымового газа. Этот параметр представляет собой потери тепла через дымоход. Чем выше температура, тем больше потери тепла, и тем ниже КПД горения. Если температура слишком высока, то необходимо уменьшить количество сжигаемого газа. Нормальными значениями температуры являются величины в диапазоне от 160°C до 220°C.

ПРИМЕЧАНИЕ: Законы и правила, действующие в различных странах, отличаются, поэтому рабочие параметры могут различаться от указанных выше.

Включение

Проверьте положение кончиков электродов поджига и управляющего электрода. Проверьте исправность функционирования реле давления газа и воздуха. С отключением линии термостатов и реле давления газа блок управления выдает сигнал на включение электродвигателя. В этот период блок управления проводит самотестирование исправности.

Если результаты проверки положительны, то цикл продолжается и в конце этапа предварительной очистки (TRP — очистка камеры сгорания) блок управления выдает на трансформатор сигнал создания искрового разряда на электродах, а на электромагнитный клапан — сигнал на его открытие.

Пламя должно стабилизироваться в течение работы предохранительных блокировок (TS), иначе вся система блокируется.

Отключение на длительное время

В случае отключения горелки на длительное время, перекройте газовый кран и отключите электропитание от установки.

Регулировка реле давления воздуха

Реле давления воздуха перевод горелку в безопасный режим работы или останавливает работу горелки в случае недостатка воздуха, необходимого для горения. Регулировка осуществляется при давлении ниже давления воздуха, поступающего в горелку, на 1-ом этапе при нормальном потоке, контролируя при этом, чтобы величина CO не превышала 10000 промилль.

Регулировка реле минимального давления газа

Реле минимального давления газа служит для того, чтобы помешать включению горелки или остановить ее работу, когда давление газа падает ниже минимальной необходимой величины. Это значение должно быть на 40% ниже величины давления газа при работе горелки с максимальным расходом.

Реле давления

Тип: LGW 3 A2
 LGW 3 A2P
 LGW 10 A2P
 GW 150 A2
 GW 150 A5

Прижимной
соединитель



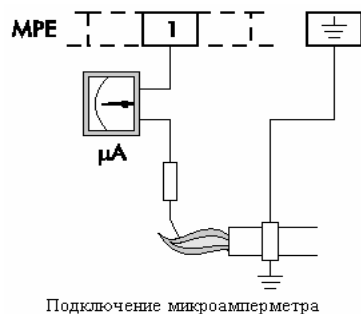
Снимите кожух и отрегулируйте диск А.

Модель	Реле давления воздуха типа DUNGS	Диапазон регулировки, мбар	Реле давления газа типа DUNGS	Диапазон регулировки, мбар
EM 16-E	LGW 3 A2	0,4 – 3	GW 150 A2 GW 150 A5	5 – 150
EM 26-E	LGW 3 A2P	0,4 – 3		5 – 120
EM 35-E	LGW 10 A2P	1 – 10		

Проверка тока ионизации пульты управления

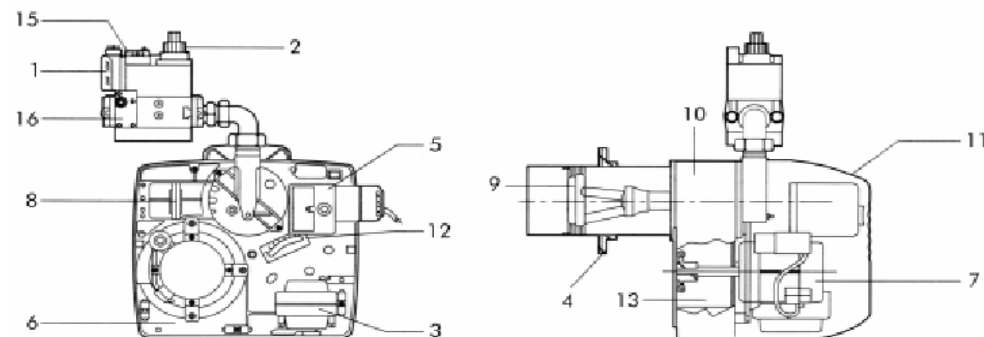
LGM 21

Должна быть величина 0,65 μ A;
 не должно быть сильных отклонений.

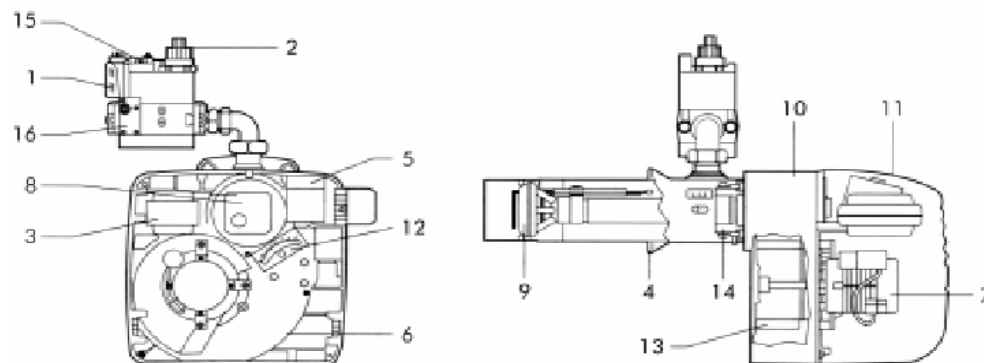


ОСНОВНЫЕ УЗЛЫ И КОМПЛЕКТУЮЩИЕ

EM 16-E



EM 26-E EM 35-E

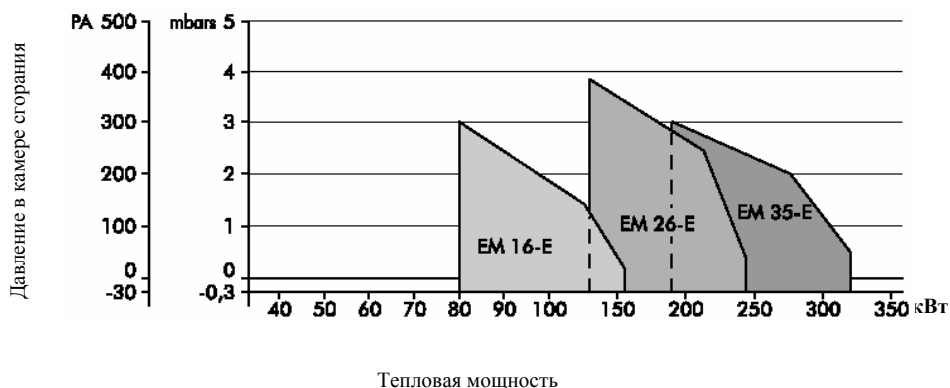


Обозначения:

- | | | |
|--------------------------------|-------------------------|-----------------------------|
| 1 Реле давления газа | 7 Электродвигатель | 13 Вентилятор |
| 2 Рабочий клапан | 8 Реле давления воздуха | 14 Шарнирный фланец |
| 3 Трансформатор поджига | 9 Насадка сгорания | 15 Предохранительный клапан |
| 4 Фланец подсоединения к котлу | 10 Корпус горелки | 16 Стабилизирующий фильтр |
| 5 Блок управления | 11 Кожух | |
| 6 Станина | 12 Воздушная заслонка | |

ТЕХНИЧЕСКИЕ ХАРАКТЕРИСТИКИ

EM		16-E	26-E	35-E
Расход В/Р	min куб.м/час	2,8	4,6	6,7
	max куб.м/час	5,7	8,7	11,4
Расход метана	min куб.м/час	8	12,9	18,9
	max куб.м/час	16,1	24,6	32,1
Тепловая мощность	min кВт	80	129	188
	max кВт	160	245	320
	min ккал/час	68,800	110,940	161,680
	max ккал/час	137,600	210,700	275,200
Электродвигатель	Вт	110	220	370
Трансформатор	кВ/мА	10/20	10/20	12/35
Полная потребляемая мощность	Вт	390	490	620
Давление метана	мбар	20	20	20
Давление В/Р	мбар	30	30	30
Вес	кг	21	32	40
Электропитание	230 В – 50 Гц, однофазный ток			
Категория	II 2H 3+			

КРИВЫЕ ДАВЛЕНИЯ


Кривые давления показывают мощность в кВт в зависимости от противодействия в камере сгорания, в мбар.

Проверка количества газа на зажигании

Чтобы проверить количество газа на зажигании, пользуйтесь следующей формулой:

$$Ts \times Qs \leq 100$$

где Ts = Время срабатывания предохранительных блокировок (в секундах)
 Qs = Энергия, выделившаяся за время срабатывания предохранительных блокировок, выраженная в кВт

Значение Qs получается из:

$$Qs = \frac{Q1}{Ts1} \times \frac{3600}{1000} \times \frac{8127}{860} \times 100$$

где $Q1$ = Расход, выраженный в литрах, при 10 пусках за время срабатывания предохранительных блокировок.
 $Ts1$ = Общее время срабатывания предохранительных блокировок при 10 пусках.
 Qn = Номинальная мощность.

Чтобы получить $Q1$, поступайте следующим образом:

- отсоедините провод от управляющего электрода (коронирующий электрод);
- перед проверкой снимите показания газового счетчика;
- проведите 10 пусков. Это соответствует 10 срабатываниям предохранительных блокировок. Снимите еще раз показания газового счетчика. Вычтя первое показание, будет получена величина $Q1$.

Пример: Первое показание 00006,682 литра
 Второе показание 00006,947 литра
 Итого $Q1$ 0000,265 литра

- при выполнении этих операций можно определить $Ts1$, определяя время при 1 пуске (срабатывание предохранительных блокировок) на количество пусков;

Пример: Действительное время срабатывания = 1"95
 предохранительной блокировки
 $Ts1$ = 1"95 × 10 = 19"5

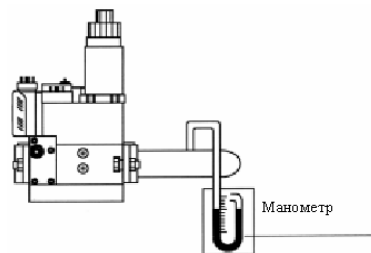
- если в конце проверки величина составит более 100, отрегулируйте скорость открытия главного клапана.

Регулировка клапана газа

Должны быть установлены параметры: максимальный расход и расход в момент запуска.

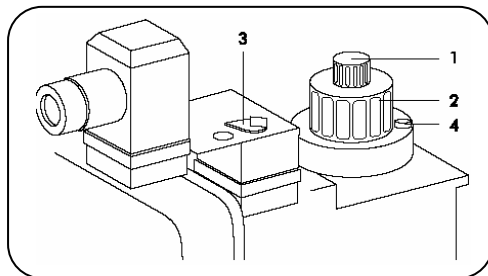
Регулировка максимального расхода

- смонтируйте манометр для измерения давления газа на насадке горелки;
- максимально откройте газовый клапан;
- при работающей горелке регулируйте стабилизатор, пока не будет получен требуемый расход газа (снимайте показания по измерительному прибору): определите величину давления на манометре;
- отрегулируйте клапан, поворачивая его в направлении закрытия, пока давление на манометре не станет снижаться. В этот момент установится максимальный требуемый расход, который будет контролироваться как стабилизатором, так и газовым клапаном.



Регулировка расхода на мультиблоке MB-DLE / B01

- 1 Регулировка скорости движения через отверстие
- 2 Регулировка расхода
- 3 Регулировка стабилизатора
- 4 Фиксирующий винт

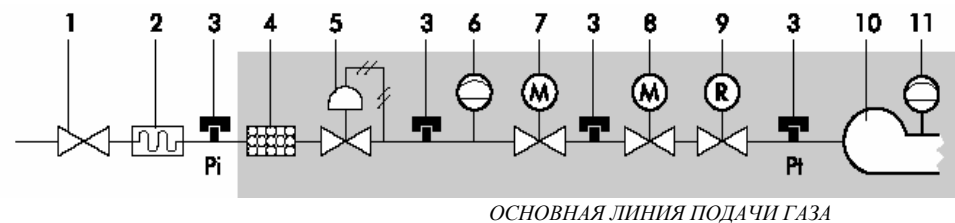


Освободив винт 4, поворачивайте стопорную гайку 2 по часовой стрелке, чтобы получить минимальный расход, и против часовой стрелки, чтобы получить максимальный расход. Закончив регулировку, снова затяните винт 4.

КРИВЫЕ ДАВЛЕНИЯ / РАСХОД ГАЗА

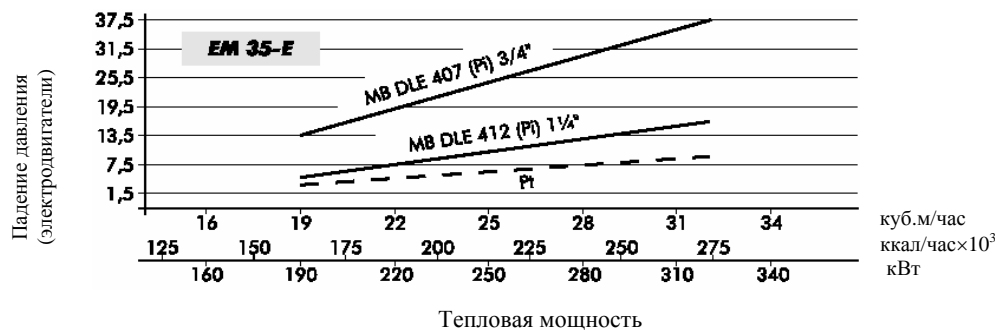
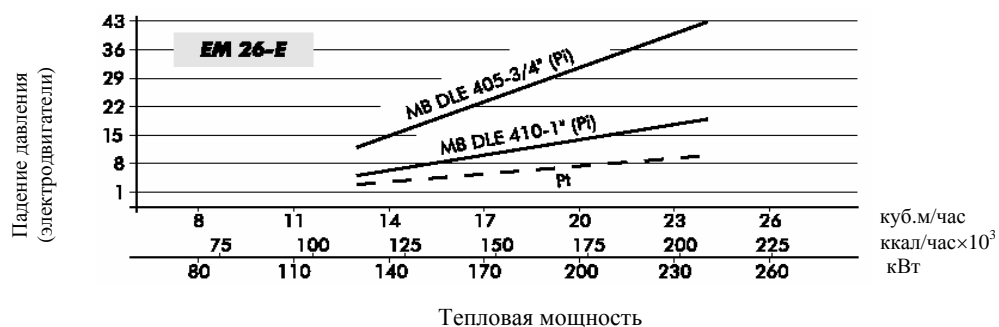
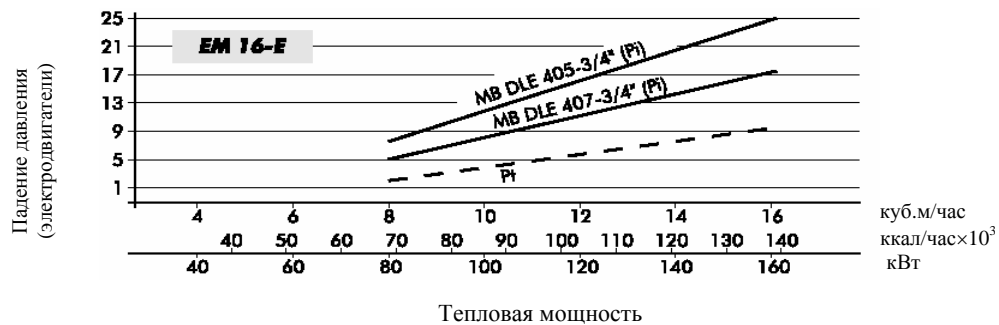
Эти кривые показывают давление газа в миллибарах (в точках P_i и P_t вдоль линии подачи газа), необходимое для достижения определенного расхода газа в куб.м/час. Давление измеряется при работающей горелке и при давлении 0 мбар в камере сгорания.

Если камера сгорания работает с наддувом, необходимое давление газа должно быть таким, как указано в диаграмме плюс то давление, которое существует в камере сгорания.



Обозначения

- 1 Перекрывающий кран – герметичный при давлении 1 бар и потере давления ≤ 0,5 мбар.
- 2 Вибропоглощающее соединение.
- 3 Точка измерения давления газа.
- 4 Фильтр газа.
- 5 Регулятор давления газа.
- 6 Устройство контроля минимального давления газа (реле давления).
- 7 Предохранительный клапан с электромагнитным управлением; класс А. Время закрытия ≤ 1 сек.
- 8 Предохранительный клапан с электромагнитным управлением; класс А. Время закрытия ≤ 1 сек. Мощность поджига от 10% до 40% от номинальной величины тепловой мощности.
- 9 Регулятор расхода газа. Обычно встроен в один из клапанов с электромагнитным управлением: 7 или 8.
- 10 Головка сгорания.
- 11 Устройство контроля минимального давления воздуха (реле давления).



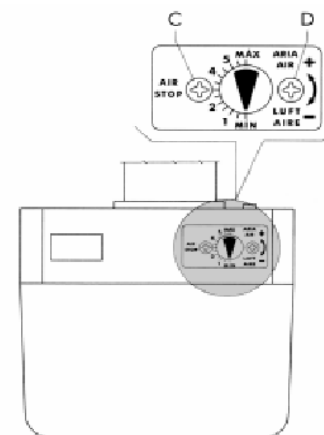
Обозначение:

Pi Давление на входе (насадка сгорания + линия подачи газа)

Pt Давление у насадки сгорания

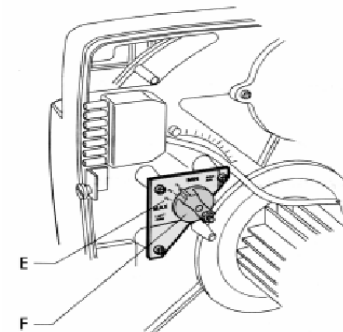
Регулировка подачи воздуха для EM 16-E, EM 26-E

Регулировка подачи воздуха для обеспечения горения осуществляется снаружи кожуха. Ослабьте винты **C** и отрегулируйте винт подачи воздуха **D** в соответствии с указаниями таблички. По окончании регулировки затяните винт **C**.



Регулировка подачи воздуха для EM 35-E

Регулировка подачи воздуха для обеспечения горения осуществляется с помощью головки **F** в соответствии с показаниями по шкале **E**.



ПОДКЛЮЧЕНИЕ ГАЗА

Система должна комплектоваться всеми приспособлениями и дополнительным оборудованием, которое требуется согласно действующим нормативам. Мы рекомендуем следующее: всегда подключать фильтр, не прилагать механических усилий к узлам и деталям, для чего устанавливать гибкое сочленение, а также стабилизатор давления и отсечной кран на входе нагревательной системы. Трубопроводы должны прокладываться с использованием жестких труб. Любые гибкие рукава должны быть разрешены к применению.

Также учитывайте, что потребуется свободное пространство для проведения технического обслуживания на горелке и на котле.

РЕГУЛИРОВКИ

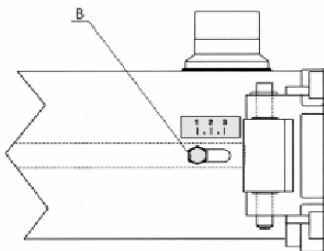
Регулировка насадки сгорания для EM 16-E

Отрегулируйте насадку сгорания с помощью винта **A** в соответствии с положением указателя.



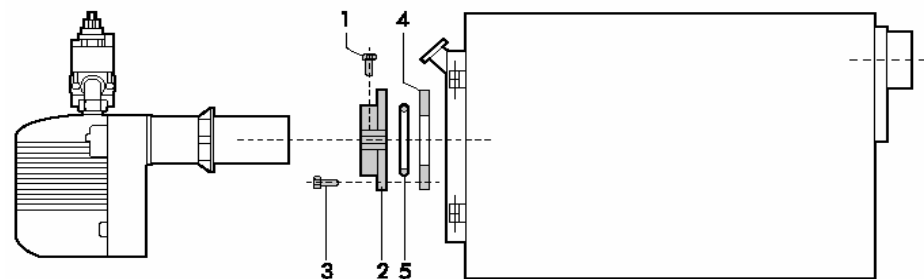
Регулировка насадки сгорания для EM 26-E, EM 35-E

- Отпустите головки **B**.
- С помощью этих головок измените положение сопла относительно насадки сгорания. Выровняйте головки по значениям 1, 2 или 3, которые соответственно дают минимальный, средний и максимальный расход горелки.
- По завершении регулировки затяните головки **B**.

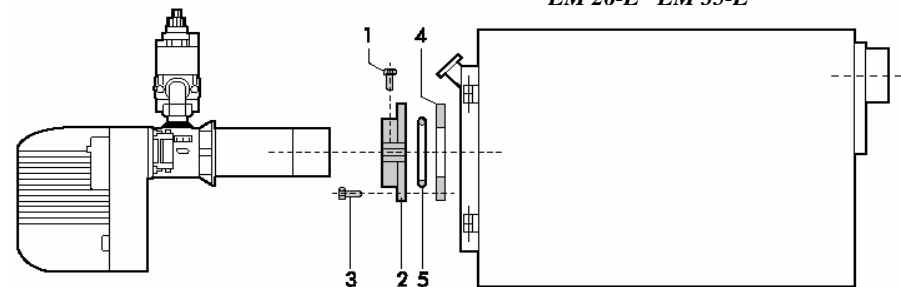


МОНТАЖ НА КОТЛЕ

EM 16-E

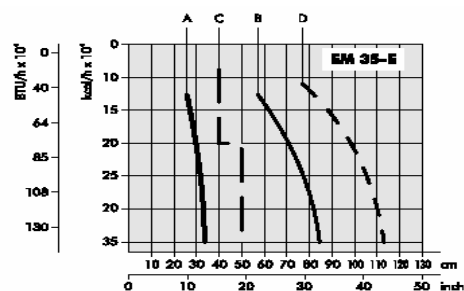
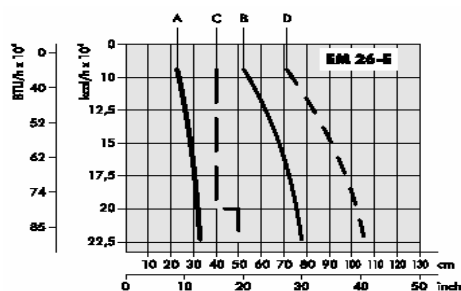
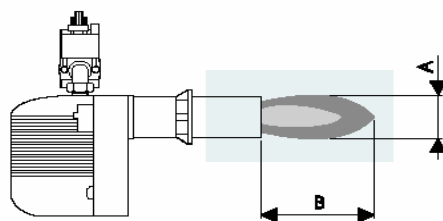
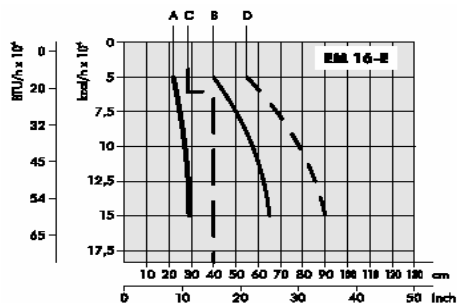


EM 26-E EM 35-E



Прикрепите фланец **2** к котлу с помощью 4-х винтов **3**, устанавливая изоляционную прокладку **4** и, возможно, изоляционный шнур **5**. Вставьте горелку во фланец таким образом, чтобы сопло вошло в камеру сгорания на ту длину, которая предусмотрена изготовителем котла. Затяните винт **1**, чтобы закрепить горелку по месту.

РАЗМЕРЫ ПЛАМЕНИ



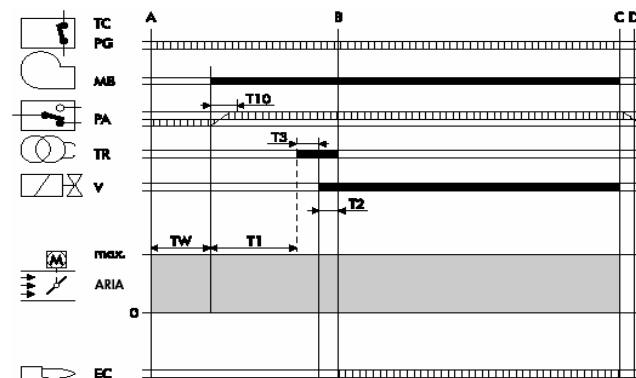
Размеры даны только приблизительно, т.к. они зависят от:

- избыточного количества воздуха;
- формы камеры сгорания;
- того, как движется газ в котле (прямое или обратное движение);
- давления в камере сгорания.

A Диаметр пламени
B Длина пламени
C Диаметр испытательной трубы
D Длина испытательной трубы

РАБОЧИЙ ЦИКЛ

Блок управления LGM 21



- TW** Начинается при отключении линии термостатов или PG. PA должен находиться в исходном положении. Время ожидания и самотестирования; длительность – 9 секунд.
- T10** Начинается с запуском электродвигателя и стадии предварительной очистки. Длится 3 секунды, в течение которых реле давления воздуха PA должно выдать разрешающий сигнал.
- T1** Время предварительной очистки, которое длится по крайней мере 30 секунд; после чего включается трансформатор.

- T3** Этап предварительного поджига; заканчивается, когда открывается газовый клапан. Длительность – 3 секунды.
- T2** Время срабатывания предохранительных блокировок, в течение которого сигнал от пламени должен достичь электрода EC. Длительность – 3 секунды.

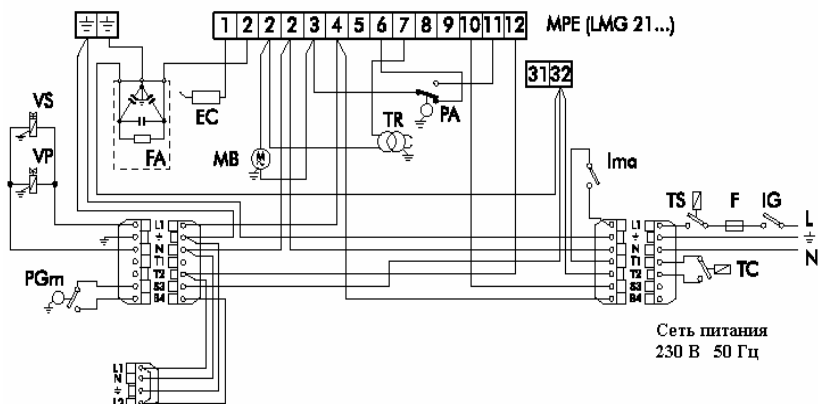
- □ □ □ □ Необходимые входные сигналы
 ■ Выходные сигналы
A Начало включения
B Наличие пламени
B-C Работа
C Прекращение работы
D Закрытие вентиляционной решетки и очистка после рабочего цикла

- TC-PG** Линия термостатов / реле давления газа
MB Электродвигатель горелки
PA Реле давления воздуха
TR Трансформатор поджига
V Газовый клапан
EC Управляющий электрод

Схема соединений в горелке EM 35-E

Монтажник должен выполнить следующие электрические соединения:

- обеспечить подключение к линии сети электропитания;
- обеспечить питание термостатов;
- обеспечить подключение лампочки блокировки к клемме S3 (если она есть);
- обеспечить подключение счетчика времени работы к клемме B4 (если она есть).



Обозначения:

EC	Управляющий электрод	PA	Реле давления воздуха
F	Предохранитель	PGm	Реле минимального давления газа
FA	Помехоподавляющий фильтр	TC	Термостат котла
IG	Главный выключатель	TR	Трансформатор поджига
Ima	Двухпозиционный переключатель	TS	Предохранительное термореле
MB	Электродвигатель горелки	VP	Основной предохранительный клапан
MPE	Контактная колодка блока управления	VS	2-ой предохранительный клапан

Примечание: Всегда следите, чтобы к каждому выводу было подсоединено не более двух проводов.

Предупреждение:

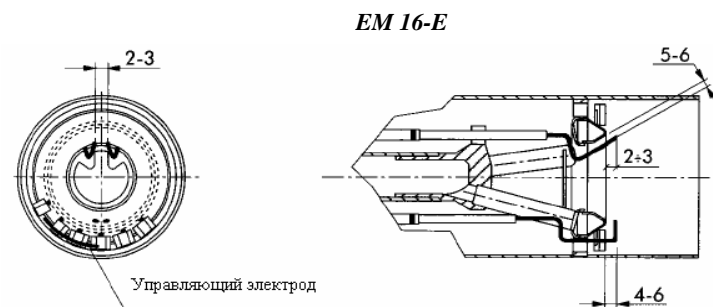
- не меняйте местами нейтраль и фазовый провод.
- обеспечьте надежное заземление.
- подсоединения должны выполняться качественно, с соблюдением всех действующих нормативов.

РЕГУЛИРОВКА ЭЛЕКТРОДОВ

Устанавливаются два электрода поджига и управляющий электрод. Они должны располагаться в соответствии с указаниями, приведенными на нижеприведенном рисунке.

ВАЖНО: электроды поджига и управляющий электрод не должны никоим образом соприкасаться с диффузором, соплом или иными металлическими деталями. Если это произойдет, то электроды перестанут функционировать и, тем самым, прекратится работа самой горелки.

Положение электродов следует всегда проверять каждый раз после работы с насадкой сгорания.



EM 26-E EM 35-E

