

# ПАСПОРТ

## ВОЗДУШНО-ТЕПЛОВАЯ ЗАВЕСА



**Серия 500 IP54**

КЭВ-18П5051Е  
КЭВ-24П5051Е  
КЭВ-36П5051Е

КЭВ-24П5061Е  
КЭВ-36П5061Е  
КЭВ-48П5061Е

**С ЭЛЕКТРИЧЕСКИМ  
ИСТОЧНИКОМ ТЕПЛА**

## СОДЕРЖАНИЕ

1	НАЗНАЧЕНИЕ.....	3
2	УСЛОВИЯ ЭКСПЛУАТАЦИИ.....	3
3	ТЕХНИЧЕСКИЕ ХАРАКТЕРИСТИКИ.....	3
4	УСТРОЙСТВО И ПОРЯДОК РАБОТЫ.....	4
5	УКАЗАНИЕ МЕР БЕЗОПАСНОСТИ.....	5
6	КОМПЛЕКТНОСТЬ.....	6
7	ТРЕБОВАНИЯ К УСТАНОВКЕ И ПОДКЛЮЧЕНИЮ.....	6
8	ТЕХНИЧЕСКОЕ ОБСЛУЖИВАНИЕ.....	7
9	ПРАВИЛА ХРАНЕНИЯ И ТРАНСПОРТИРОВАНИЯ.....	8
10	СВЕДЕНИЯ ОБ УТИЛИЗАЦИИ.....	8
11	ВОЗМОЖНЫЕ НЕИСПРАВНОСТИ И СПОСОБЫ ИХ УСТРАНЕНИЯ.....	8
12	ГАРАНТИЙНЫЕ ОБЯЗАТЕЛЬСТВА.....	9
13	СВИДЕТЕЛЬСТВО О ПРИЕМКЕ.....	16
14	СВИДЕТЕЛЬСТВО О ПОДКЛЮЧЕНИИ.....	16



Ваши замечания и предложения присылайте по адресу  
195279, Санкт-Петербург, а /я 132, шоссе Революции, 90  
Сервис-центр: (812) 493-35-98

Официальный дилер:  
[www.moscowclimate.ru](http://www.moscowclimate.ru)  
Тел.: +7 (495) 545-45-23 / 8 (800) 511-80-12

# 1 НАЗНАЧЕНИЕ

1.1 Воздушно-тепловые завесы КЭВ-18;24;36П5051Е и КЭВ-24;36;48П5061Е, именуемые в дальнейшем «завесы», имеют электрический источник тепла и предназначены для защиты открытых проемов (ворот) высотой от 4 до 6 метров от проникновения холодного наружного воздуха внутрь здания путем создания струйной воздушной преграды (защита шибберующего типа).

1.2 Завесы предназначены для защиты проемов в помещениях, в воздухе которых присутствует капельная влага, туман, в частности, в автомойках.

1.3 Завесы устанавливаются как горизонтально над проемом, так и вертикально сбоку от проема в цехах, складах, ангарах. Рекомендации по выбору завесы, ее тепловой мощности и расположению по отношению к проему в зависимости от наружной температуры, должен давать специалист-проектант по отоплению и вентиляции. Ориентировочные рекомендации можно получить у нас на сайте [www.teplomash.ru](http://www.teplomash.ru)

1.4 Завесы рассчитаны для работы, как в периодическом, так и в непрерывном режиме. При закрытых воротах завесы могут использоваться как дополнительный источник тепла в помещениях.

# 2 УСЛОВИЯ ЭКСПЛУАТАЦИИ

2.1 Температура окружающего воздуха в помещении\* от плюс 1 до плюс 40°C

\* По согласованию допускается кратковременная эксплуатация изделия при температуре до минус 20°C

2.2 Относительная влажность при температуре +25°C 100%

2.3 Содержание пыли и других твердых примесей не более 10 мг/м<sup>3</sup>;

2.4 Не допускается присутствие в воздухе и в капельной влаге веществ, агрессивных по отношению к углеродистым сталям, алюминию и меди (кислоты, щелочи), липких либо волокнистых веществ (смолы, технические или естественные волокна и пр.).

2.5 Допускается эксплуатация в помещениях класса взрывоопасной зоны В1б и В1а (№123-ФЗ от 22.07.2008 статьи 26 и 27, НПБ 105-03, ПУЭ, раздел 7).

# 3 ТЕХНИЧЕСКИЕ ХАРАКТЕРИСТИКИ

3.1 Технические характеристики приведены в таблице 1.

3.2 Класс защиты от поражения электротоком – 1.

3.3 Степень защиты, обеспечиваемая оболочкой – IP54.

3.4 Завеса должна обеспечивать непрерывную работу в пределах установленного срока службы – 5 лет, в том числе, срок хранения в условиях 2 группы по ГОСТ 15150 при отсутствии в воздухе кислотных, щелочных и других агрессивных примесей – 1 год;

3.5 Драгоценные металлы отсутствуют.

Таблица 1. Технические характеристики завес

Завесы с электрическим источником тепла	КЭВ-18П5051Е арт.125001	КЭВ-24П5051Е арт.125002	КЭВ-36П5051Е арт.125003
Параметры питающей сети, В/Гц	380/50		
Режимы мощности <sup>1</sup> , кВт	*/9/18	*/12/24	*/18/36
Расход воздуха, м <sup>3</sup> /ч	5500/6200/6500		
Скорость воздуха на выходе из сопла, м/с	13,0		
Эффективная длина струи <sup>2</sup> , м	6,0		
Габаритные размеры <sup>3</sup> (ДхШхВ), мм	1520х710х670		
Подогрев воздуха при максимальной мощности:			
-максимальный расход, °С	8	11	16
-минимальный расход, °С	10	13	19,5
Масса, кг	76	78	82
Потребляемая мощность двигателей, Вт	1500		
Максимальный ток при номинальном напряжении <sup>4</sup> , А	16,8+14,3	22,3+19,1	31,2+28,7
Звуковое давление на расстоянии 5м, дБ (А)	63		
Управление	МП12-24Е		МП36-48Е

Примечания:

\* режим вентилятора

1 при номинальном напряжении заданные параметры могут отличаться на  $\pm 5\%$  от указанных.

2 эффективная длина струи может служить оценкой допустимой высоты установки верхней завесы или ширины (полуширины) проема боковой завесы только для «мягких» наружных условий ( $t_n \geq 0^\circ\text{C}$ , ветер 1м/с) и сбалансированной приточно-вытяжной вентиляции. Любое ужесточение условий уменьшает эффективную длину струи.

3 размеры без учета крепления (стандартный угол сопла - 0°).

4 два ввода 380В/50Гц.

Продолжение таблицы 1

Завесы с электрическим источником тепла	КЭВ-24П5061Е арт.125004	КЭВ-36П5061Е арт.125005	КЭВ-48П5061Е арт.125006
Параметры питающей сети, В/Гц	380/50		
Режимы мощности <sup>1</sup> , кВт	*/12/24	*/18/36	*/24/48
Расход воздуха, м <sup>3</sup> /ч	7100/8200/9000		
Скорость воздуха на выходе из сопла, м/с	13,0		
Эффективная длина струи <sup>2</sup> , м	6,0		
Габаритные размеры <sup>3</sup> (ДхШхВ), мм	2020x710x670		
Подогрев воздуха при максимальной мощности:			
-максимальный расход, °С	8	12	15,5
-минимальный расход, °С	10	15	20
Масса, кг	105		107
Потребляемая мощность двигателей, Вт	2400		
Максимальный ток при номинальном напряжении <sup>4</sup> , А	23,1+19,1	32,6+28,7	42,1+38,2
Звуковое давление на расстоянии 5м, дБ (А)	67		
Управление	МП12-24Е	МП36-48Е	
<p>Примечания:</p> <p>* режим вентилятора</p> <p>1 при номинальном напряжении заданные параметры могут отличаться на <math>\begin{matrix} +5 \\ -10 \end{matrix}</math> % от указанных.</p> <p>2 эффективная длина струи может служить оценкой допустимой высоты установки верхней завесы или ширины (полуширины) проема боковой завесы только для «мягких» наружных условий (<math>t_n \geq 0^\circ\text{C}</math>, ветер 1м/с) и сбалансированной приточно-вытяжной вентиляции. Любое ужесточение условий уменьшает эффективную длину струи.</p> <p>3 размеры без учета крепления (стандартный угол сопла - 0°).</p> <p>4 два ввода 380В/50Гц</p>			

#### 4 УСТРОЙСТВО И ПОРЯДОК РАБОТЫ

4.1 С помощью вентиляторов воздух всасывается из помещения, подогревается, проходя через электронагреватели (ТЭНы) и выбрасывается через сопло в виде направленной струи.

4.2 Завеса состоит из прочного корпуса, изготовленного из оцинкованной стали, стандартный угол сопла – 0°, по заказу – 30°. Основные детали и узлы показаны на рисунке 1.

4.3 На рисунке 2 даны габаритные и присоединительные размеры.

4.4 Электрические схемы завесы приведены на рисунках 3-6.

4.5 У п р а в л е н и е з а в е с о й

4.5.1 Управление завесой и подключение к электрической сети осуществляется **через модули МП12-24Е или МП36-48Е** далее модуль МП-Е.

4.5.2 Модуль МП-Е, предназначен для подключения каждой завесы со степенью защиты IP54 к электрической сети и управления с помощью выносного пульта HL10L. В этом случае к одному пульту HL10L можно подключить до двадцати завес и модулей МП-Е. Подключение дополнительного оборудования (см. п.4.6.1) необходимо осуществлять при помощи БЛОК-Е. Подробное описание подключения завес через модуль МП-Е, а также подключение дополнительного оборудования к БЛОК-Е смотри в паспортах на модуль МП-Е и БЛОК-Е.

**ВНИМАНИЕ! Модуль МП-Е, БЛОК-Е и пульт управления HL10L в комплект поставки завесы не входят и приобретаются отдельно согласно проекта защиты проема.**

4.6 Д о п о л н и т е л ь н о е о б о р у д о в а н и е

4.6.1 Существует возможность подключения к завесе следующего дополнительного оборудования:

– Концевой выключатель;

– Два внешних термостата для автоматической регулировки частоты вращения электродвигателя в зависимости от наружной температуры воздуха (при условии подключения концевой выключателя).

4.6.2 При срабатывании дополнительного оборудования в завесе возникает определенная логика работы, которая подробно описана в паспорте на БЛОК-Е.

4.6.3 Элементы автоматического регулирования (концевой выключатель и два внешних термостата) должны быть предусмотрены в проекте и установлены монтажной организацией (в комплект поставок могут быть включены по специальному заказу).

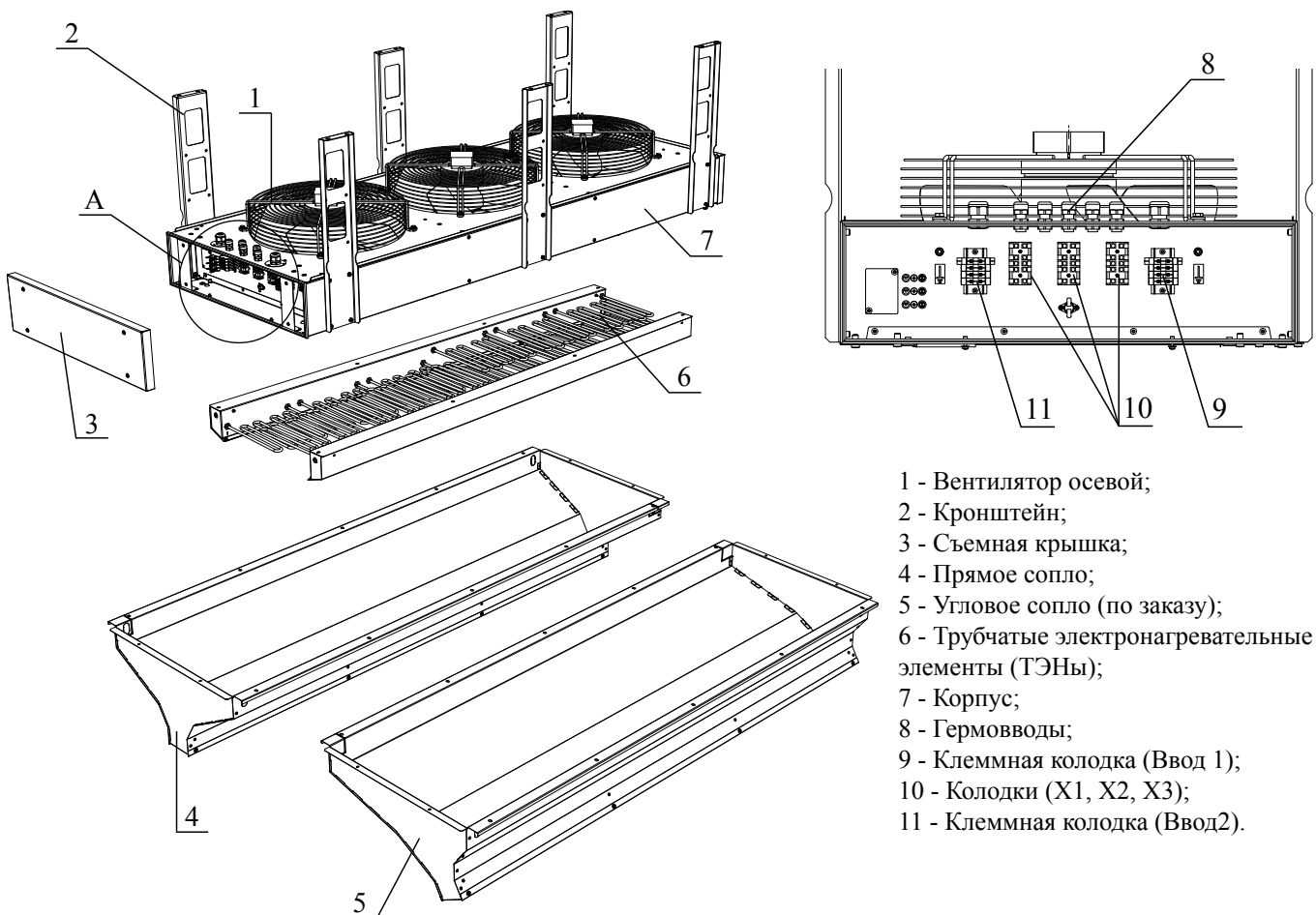
4.7 У с т р о й с т в о а в а р и й н о г о о т к л ю ч е н и я Т Э Н о в

4.7.1 Завеса снабжена устройством аварийного отключения ТЭНов в случае перегрева корпуса. Перегрев может наступить от следующих причин:

– Входное и выходное окна завесы загромождены посторонними предметами или подвержены сильному загрязнению;

– Вышел из строя вентилятор;

Рисунок 1. Воздушно-тепловая завеса



- 1 - Вентилятор осевой;
- 2 - Кронштейн;
- 3 - Съемная крышка;
- 4 - Прямое сопло;
- 5 - Угловое сопло (по заказу);
- 6 - Трубчатые электронагревательные элементы (ТЭНы);
- 7 - Корпус;
- 8 - Гермоводы;
- 9 - Клеммная колодка (Ввод 1);
- 10 - Колодки (X1, X2, X3);
- 11 - Клеммная колодка (Ввод2).

- Выключение завесы, путем полного обесточивания, минуя режим продувки;
- Тепловая мощность завесы сильно превышает теплотери помещения, в котором она работает (например, при работе в помещении небольшого объема). В этом случае не рекомендуется устанавливать терморегулятор на высокие значения температуры.

4.7.2 При перегреве корпуса завесы самовозвратный аварийный термовыключатель выключает нагрев ТЭНов (вентилятор при этом продолжает работать) и далее остается в выключенном состоянии до тех пор, пока температура не снизится до заданной величины. В случае обнаружения срабатывания аварийного термовыключателя необходимо:

- отключить завесу от питающей сети;
- дождаться пока она остынет;
- выяснить причины, вызывающие срабатывание аварийного термовыключателя и устранить их;

#### 4.8 Автоматическая задержка выключения вентилятора

4.8.1 В завесах с электрическим источником тепла для снятия остаточного тепла ТЭНов предусмотрена автоматическая задержка выключения вентилятора. После выключения завесы кнопкой пульта управления, вентилятор продолжает работу ~75 сек. При выключении иным способом (снятие напряжения в сети и т.д.) продувочный режим вентилятора не включается, поэтому возможно срабатывание защиты от перегрева остаточным теплом ТЭНов.

4.8.2 Заводом-изготовителем могут быть внесены конструктивные изменения в изделие, не ухудшающие качество и надежность, которые не отражены в настоящем паспорте.

### 5 УКАЗАНИЕ МЕР БЕЗОПАСНОСТИ

При эксплуатации электроприборов с целью снижения риска возгорания, поражения током и травм всегда должны соблюдаться следующие базовые меры предосторожности:

5.1 Работы по установке, обслуживанию и подключению должны проводиться квалифицированным специалистом (-ами) в соответствии с установленными нормами и стандартами «Правил технической эксплуатации электроустановок потребителей» (утверждены приказом Минэнерго от 13.01.2003 г.) и «Правил по охране труда при эксплуатации электроустановок» (утверждены приказом Министерства труда и социальной защиты РФ от 24.07.2013 г. № 328н).

5.2 Запрещается эксплуатация завесы без заземления. Использовать нулевой провод в качестве заземления запрещается. Болт заземления расположен рядом с местом подключения силового кабеля внутри завесы и соединён на заводе-изготовителе проводом с соответствующей клеммой входной клеммной колодки.

5.3 Внутри завесы установлены нагревательные элементы. Во время эксплуатации корпус изделия может нагреваться. Во избежании ожогов рекомендуется с осторожностью приближаться к работающему изделию.

5.4 Не оставляйте без присмотра детей или людей со сложностями в передвижении вблизи работающей завесы.

5.5 В случае неисправности отключите изделие от питания, и прежде, чем снова его эксплуатировать, убедитесь в том, что квалифицированным специалистом были проведены его полная диагностика и обслуживание/ремонт.

5.6 Данное изделие предназначено для использования только в помещении.

5.7 Отключите изделие от питания перед чисткой и техническим обслуживанием.

5.8 После выключения завесы пультом управления и окончания режима продувки, завеса остается в «режиме ожидания». Для полного отключения необходимо обесточить завесу на силовом щите потребителя.

5.9 Не вставляйте и не допускайте попадания инородных предметов в воздуховоздушное или воздуховыпускное отверстие завесы, так как это может привести к поражению электрическим током, возгоранию или повреждению изделия.

5.10 Не закрывайте и не блокируйте воздуховоздушное или воздуховыпускное отверстия завесы, так как это может привести к перегреву внутренних компонентов изделия и как следствие увеличить риск возгорания.

5.11 Допустима эксплуатация только в соответствии с данным паспортом. Любое другое использование изделия отличное от рекомендованного производителем может стать причиной возгорания, поражения электрическим током или травм.

## 6 КОМПЛЕКТНОСТЬ

№ п/п	Наименование	Кол-во
6.1	Воздушно-тепловая завеса	1 шт.
6.2	Кронштейны	1 компл.
6.3	Герметик (расположен внутри отсека подключения)	1 шт.
6.4	Паспорт	1 шт.
Отдельные поставочные единицы по согласованию с заказчиком (опции)		
	Модуль МП-Е (МП12-24Е, МП36-48Е)	
	Пульт управления HL10L	
	БЛОК-Е	
	Концевой выключатель	
	Два внешних термостата Т1 и Т2 (работают вместе с концевым выключателем).	

## 7 ТРЕБОВАНИЯ К УСТАНОВКЕ И ПОДКЛЮЧЕНИЮ

7.1 При установке, монтаже и запуске в эксплуатацию необходимо соблюдать меры безопасности указанные в разделе 5.

### 7.2 Установка завес

7.2.1 Завесы устанавливаются как горизонтально над проемом (как можно ближе к верхнему краю проема), так и вертикально сбоку от проема (в том числе с обеих сторон проема) и крепятся к несущей конструкции с помощью кронштейнов (входят в состав завесы). При вертикальной установке завесы необходимо, чтобы подключение осуществлялось сверху, такая ориентация завесы необходима для правильной работы аварийного термовыключателя и датчика продувки. В случае использования кронштейнов отличных от поставляемых заводом-изготовителем или другого вида крепежа, необходимо обеспечить минимально допустимое расстояние между вентиляторами и потолком (стеной) – 300 мм.

### 7.3 Подключение завесы к электрической сети

7.3.1 Питание завесы осуществляется от трехфазной электрической сети **380В/50Гц**.

7.3.2 Подключение завесы к электрической сети осуществляется при помощи модуля МП-Е, схему подключения смотри в паспорте на устройство.

7.3.3 Для подключения кабеля (см. рисунок 1) необходимо:

- снять торцевую крышку (3), открутив винты;
- подвести через гермовводы (8) кабели к соответствующим колодкам (9), (10), (11) завесы;
- проверить целостность уплотнителя и установить торцевую крышку (3) обратно;
- для надежной защиты от воздействия влаги, необходимо по периметру торцевой крышки в наиболее уязвимых местах промазать щели герметиком (входит в комплект).

### 7.4 Подключение дополнительного оборудования

7.4.1 Подключение концевой выключателя и двух внешних термостатов необходимо подключать через БЛОК-Е, схему подключения смотри в паспорте на устройство.

## 7.5 Ввод завесы в эксплуатацию

### 7.5.1 При вводе завесы в эксплуатацию необходимо:

- убедиться в отсутствии препятствий для всасывания воздуха;
- проверить напряжение питания;
- Кратковременным включением изделия проверить соответствие направления вращения вентиляторов направлению стрелки на корпусе. Если соответствия нет, изменить направления вращения вентиляторов переключением фаз;
- при первом включении заполнить свидетельство о подключении п.14 настоящего паспорта.

7.5.2 При первом включении изделия происходит сгорание консервирующей смазки с поверхности ТЭНов с появлением дыма и характерного запаха. Поэтому рекомендуется перед монтажом включить завесу в режим полной мощности на 20 минут в хорошо проветриваемом помещении.

7.5.3 Для увеличения эксплуатационного срока службы завес с электрическим источником тепла рекомендуется перед выключением оставить завесу работать несколько минут с выключенными нагревателями для снятия остаточного тепла ТЭНов.

## 8 ТЕХНИЧЕСКОЕ ОБСЛУЖИВАНИЕ

8.1 Эксплуатация и техническое обслуживание завес должно осуществляться квалифицированным специалистом при этом необходимо соблюдать меры безопасности указанные в разделе 5.

8.2 Для обеспечения надежной и эффективной работы воздушно-тепловых завес, повышения их долговечности необходим правильный и регулярный технический уход. Все виды технического обслуживания проводятся по графику вне зависимости от технического состояния завес. Уменьшать установленный объем и изменять периодичность технического обслуживания не допускается.

8.3 Устанавливаются следующие виды технического обслуживания завес, с момента ввода изделия в эксплуатацию:

- техническое обслуживание №1 (ТО-1), через 150-170 ч;
- техническое обслуживание №2 (ТО-2), через 600-650 ч;
- техническое обслуживание №3 (ТО-3), через 2500-2600 ч. но не реже 1 раза в год;

Примечание – количество часов реальной работы завесы.

**ВНИМАНИЕ! При проведении любого технического обслуживания необходим монтаж/демонтаж торцевой крышки завесы согласно п.7.3.3.**

### 8.4 При ТО-1 производятся:

- внешний осмотр с целью выявления механических повреждений;
- очистка наружной поверхности завесы от загрязнения и пыли;
- проверка надежности заземления изделия;
- проверка состояния винтовых соединений;
- проверка электрических соединений завесы для выявления ослабления, подгорания, окисления (ослабления устранить, подгорания и окисления зачистить).

### 8.5 При ТО-2 производятся:

- ТО-1;
- проверка сопротивления изоляции завесы;
- проверка тока потребления электродвигателей завесы и ТЭНов;
- проверка уровня вибрации и шума органолептическим методом;

### 8.6 При ТО-3 производятся:

- ТО-2;
- очистка наружной поверхности ТЭНов пылесосом или продувкой сжатым воздухом (необходимо снять сопло без демонтажа завесы);
- очистка вентиляторов от загрязнений;
- проверка состояния и крепления вентиляторов;
- протяжка клемм, проверка отсутствия подгорания и окисления.

8.7 Предприятие потребитель должно вести учет технического обслуживания по форме, приведенной в таблице 2

Таблица 2. Учет технического обслуживания

Дата	Количество часов работы с начала эксплуатации	Вид технического обслуживания	Замечания о техническом состоянии изделия	Должность, фамилия, подпись ответственного лица

8.8 Частое срабатывание аварийного термовыключателя не является нормальным режимом работы завесы и требует выявления причины. При повторном включении завесы, после автоматического выключения от перегрева, следует ее осмотреть и убедиться, что вентилятор вращается. При появлении повышенной вибрации, запаха плавления изоляции следует прекратить эксплуатацию и отключить завесу от сети.

8.9 При длительных перерывах (сезонных и иных) в эксплуатации необходимо для просушки ТЭНов включать завесу на время не менее 30 минут в режиме максимальной мощности.

## 9 ПРАВИЛА ХРАНЕНИЯ И ТРАНСПОРТИРОВАНИЯ

9.1 Завеса упакована в деревянный ящик и может транспортироваться всеми видами крытого транспорта при температуре от минус 50 до плюс 50°С и относительной влажности не более 80% (при температуре 25°С).

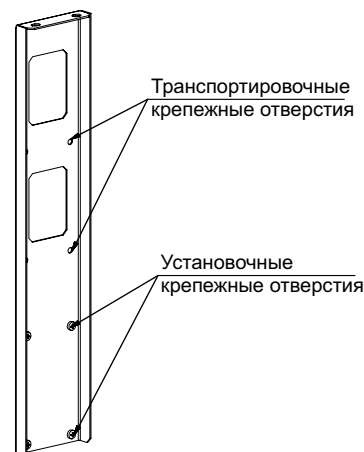
9.2 При транспортировании кронштейны завесы установлены в транспортировочное положение. При монтаже завесы следует установить кронштейны в установочное положение (рисунок по тексту), для этого необходимо:

- Открутить винты из транспортировочных крепежных отверстий;
- Совместить установочные крепежные отверстия с отверстиями на корпусе;
- Закрутить винты в установочные крепежные отверстия.

9.3 Завесы транспортируют любым видом транспорта в соответствии с правилами, действующими на каждом виде транспорта. При транспортировании необходимо соблюдать манипуляционные знаки, указанные на упаковке и исключать возможные удары и перемещения внутри транспортного средства.

9.4 Допускается транспортирование завес в универсальных контейнерах по ГОСТ 18477 по согласованию сторон.

9.5 Завесы должны храниться в упаковке изготовителя в отапливаемом помещении от плюс 5 до плюс 40°С и относительной влажности не более 80% (при температуре 25°С).



**ВНИМАНИЕ!** ПОСЛЕ ТРАНСПОРТИРОВАНИЯ ИЗДЕЛИЯ ПРИ ОТРИЦАТЕЛЬНЫХ ТЕМПЕРАТУРАХ, СЛЕДУЕТ ВЫДЕРЖАТЬ ИЗДЕЛИЕ В ПОМЕЩЕНИИ, ГДЕ ПРЕДПОЛАГАЕТСЯ ЕГО ЭКСПЛУАТАЦИЯ, БЕЗ ВКЛЮЧЕНИЯ В СЕТЬ НЕ МЕНЕЕ 2 ЧАСОВ.

## 10 СВЕДЕНИЯ ОБ УТИЛИЗАЦИИ

10.1 В случае непригодности завесы для использования или эксплуатации после окончания установленного срока службы производится ее утилизация. **Использование непригодной завесы ЗАПРЕЩЕНО!**

10.2 Утилизация завесы после окончания срока эксплуатации не требует специальных мер безопасности и не представляет опасности для жизни, здоровья людей и окружающей среды. Изношенные завесы сдаются в пункты вторсырья.

## 11 ВОЗМОЖНЫЕ НЕИСПРАВНОСТИ И СПОСОБЫ ИХ УСТРАНЕНИЯ

11.1 В эксплуатации по различным причинам могут возникать неисправности изделия, нарушающие его нормальную работу. В таблице 3 рассмотрены наиболее характерные неисправности, возникавшие при эксплуатации данного изделия.

11.2 Все работы по отысканию и устранению неисправностей в электрических цепях изделия следует выполнять, соблюдая требование правил техники безопасности (раздел 5).

Таблица 3. Возможные неисправности

Характер неисправности и ее внешнее проявление	Вероятная причина	Способ устранения
Завеса не включается	Отсутствует напряжение в сети.	Проверить напряжение по фазам.
	Расстояние и угол от дистанционного пульта до инфракрасного приемного устройства на выносном пульте превышает допустимые значения	Изменить расстояние и угол до инфракрасного приемного устройства на выносном пульте.
	Разряжены или отсутствуют элементы питания дистанционного пульта управления	Заменить или вставить элементы питания в дистанционный пульт управления.
	Неисправен пульт управления HL10L или управляющее устройство (МП-Е).	Смотри инструкции, находящиеся в упаковочных коробках на изделия.
Вентилятор подает из завесы ненагретый воздух	Сработал аварийный термовыключатель	п.4.7
Снизилась сила струи с уменьшением расхода воздуха	Произошло сильное загрязнение решетки вентилятора	Прочистить решетку (раздел 8)



Завеса работает, но не обеспечивает требуемую температуру воздуха в помещении	Наружные условия (температура воздуха и скорость ветра) оказались более «жесткими», чем расчетные	Принять временные меры по механической защите проема.
	Приточно-вытяжная механическая вентиляция разбалансирована: давление в помещении ниже, чем на улице	Проверить давление в помещении. Сбалансировать вентиляцию. При сильных прорывах холодного воздуха усилить приток вентиляции (создать избыточное давление)

## 12 ГАРАНТИЙНЫЕ ОБЯЗАТЕЛЬСТВА

12.1 Предприятие-изготовитель гарантирует надежную и бесперебойную работу завесы в течение 12 (двенадцать) месяцев со дня продажи.

12.2 Если какая-либо деталь выйдет из строя по причине дефекта материала или изготовления она будет бесплатно отремонтирована или заменена АО «НПО «Тепломаш».

12.3 На завесы распространяется гарантия от сквозной коррозии. Если какая-либо часть корпуса завесы подверглась сквозной коррозии, то поврежденная часть будет бесплатно отремонтирована или заменена. Термин «сквозная коррозия» означает наличие в корпусе сквозного отверстия, возникшего в результате коррозии корпуса снаружи или изнутри по причине исходного дефекта материала или изготовления.

12.4 АО «НПО «Тепломаш» не несет ответственности, если необходимость ремонта или замены детали была вызвана одним из следующих факторов:

- внешним повреждением завес (вмятины, трещины и прочие повреждения, нанесённые извне);
- несоблюдением всех рекомендаций и предписаний завода-изготовителя, относящихся к монтажу, подключению, применению и эксплуатации, приведенных в данном паспорте;
- использованием при монтаже, подключении, наладке и эксплуатации элементов, и компонентов, не рекомендованных производителем;
- несанкционированными производителем переделками или изменением конструкции оборудования;
- эксплуатационным износом деталей при неправильной эксплуатации.
- непроведением регулярного технического обслуживания завес с момента приёмки их в эксплуатацию.

12.5 Техническое обслуживание завес должно осуществляться в соответствии с разделом 8 настоящего паспорта. Проведение технического обслуживания может осуществляться только специально подготовленным персоналом.

12.6 Паспорт подлежит сохранению в течение всего срока действия гарантийных обязательств.

12.7 Производитель не осуществляет проведение регулярного технического обслуживания за свой счёт и так же не оплачивает проведение обслуживания сторонними организациями.

12.8 В случае выхода изделия из строя в период гарантийного срока предприятие-изготовитель принимает претензии только при получении от заказчика технически обоснованного акта с указанием характера неисправности, назначения помещения, условий эксплуатации и заполненного свидетельства о пусконаладочных испытаниях или свидетельства о подключении. Бланк акта по форме ТМ-13 можно взять с сайта [www.teplomash.ru](http://www.teplomash.ru).

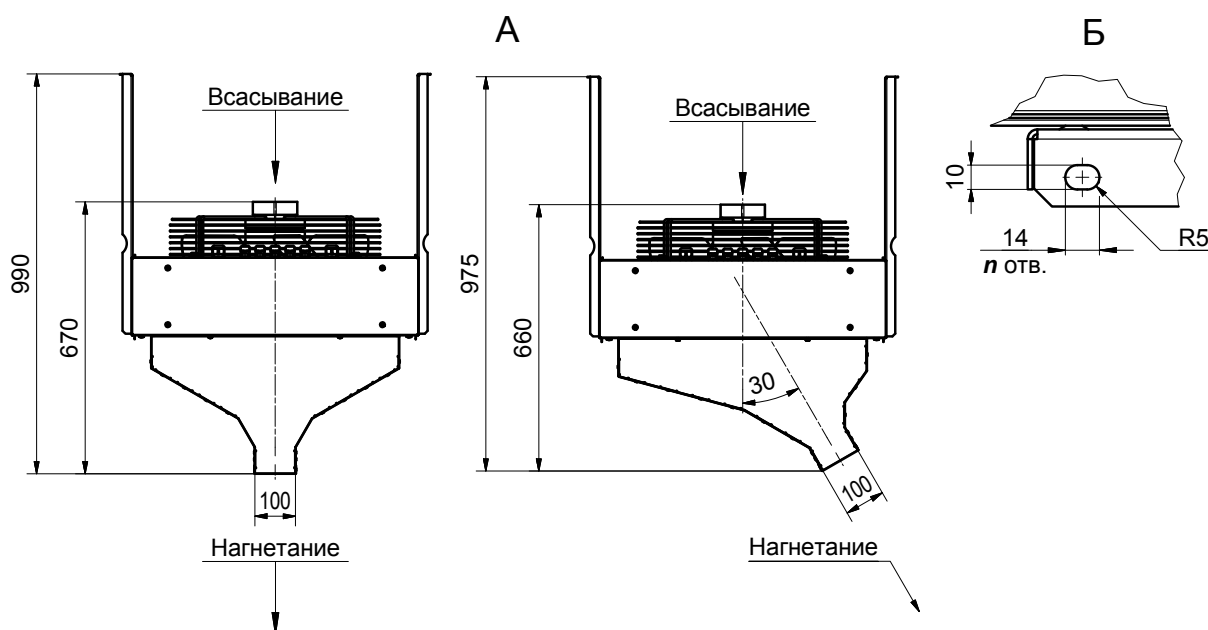
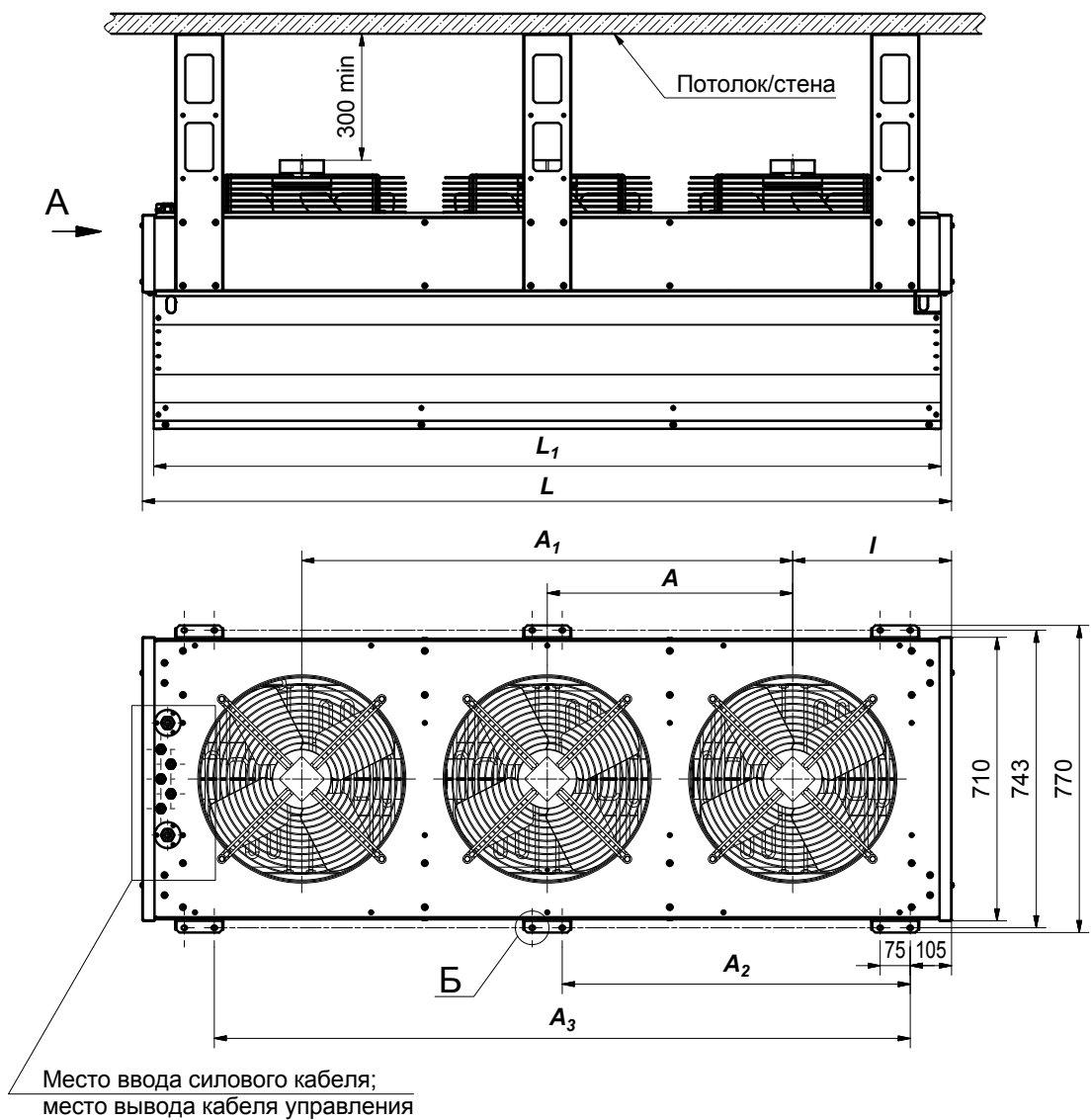
12.9 Гарантийный (по предъявлению паспорта на изделие со штампом завода-изготовителя) и послегарантийный ремонт завесы осуществляется на заводе-изготовителе.

12.10 Гарантия не предусматривает ответственность АО «НПО «Тепломаш» за потерянное время, причиненное неудобство, потерю мобильности или какой-либо иной ущерб, причиненный Вам (или другим лицам) в результате дефекта, на который распространяется гарантийное обязательство, либо ущерба, являющегося следствием этого дефекта.

**РЕКЛАМАЦИИ БЕЗ ТЕХНИЧЕСКОГО АКТА И ПАСПОРТА  
НА ИЗДЕЛИЕ С ЗАПОЛНЕННЫМ СВИДЕТЕЛЬСТВОМ  
О ПОДКЛЮЧЕНИИ НЕ ПРИНИМАЮТСЯ!**

Гарантийный и послегарантийный ремонт осуществляется по адресу:  
195279, Санкт-Петербург, шоссе Революции, 90  
Тел. (812) 301-99-40, тел./факс (812) 327-63-82  
Сервис-центр: (812) 493-35-98

Рисунок 2. Габаритные и присоединительные размеры



Модель завесы	Размеры, мм							n
	L	L <sub>1</sub>	l	A	A <sub>1</sub>	A <sub>2</sub>	A <sub>3</sub>	
КЭВ-18;24;36П5051Е	1520	1470	430	660	-	1238	-	8
КЭВ-24;36;48П5061Е	2020	1970	400	615	1230	869	1738	12

Рисунок 3. Электрическая схема завесы КЭВ-18П5051Е

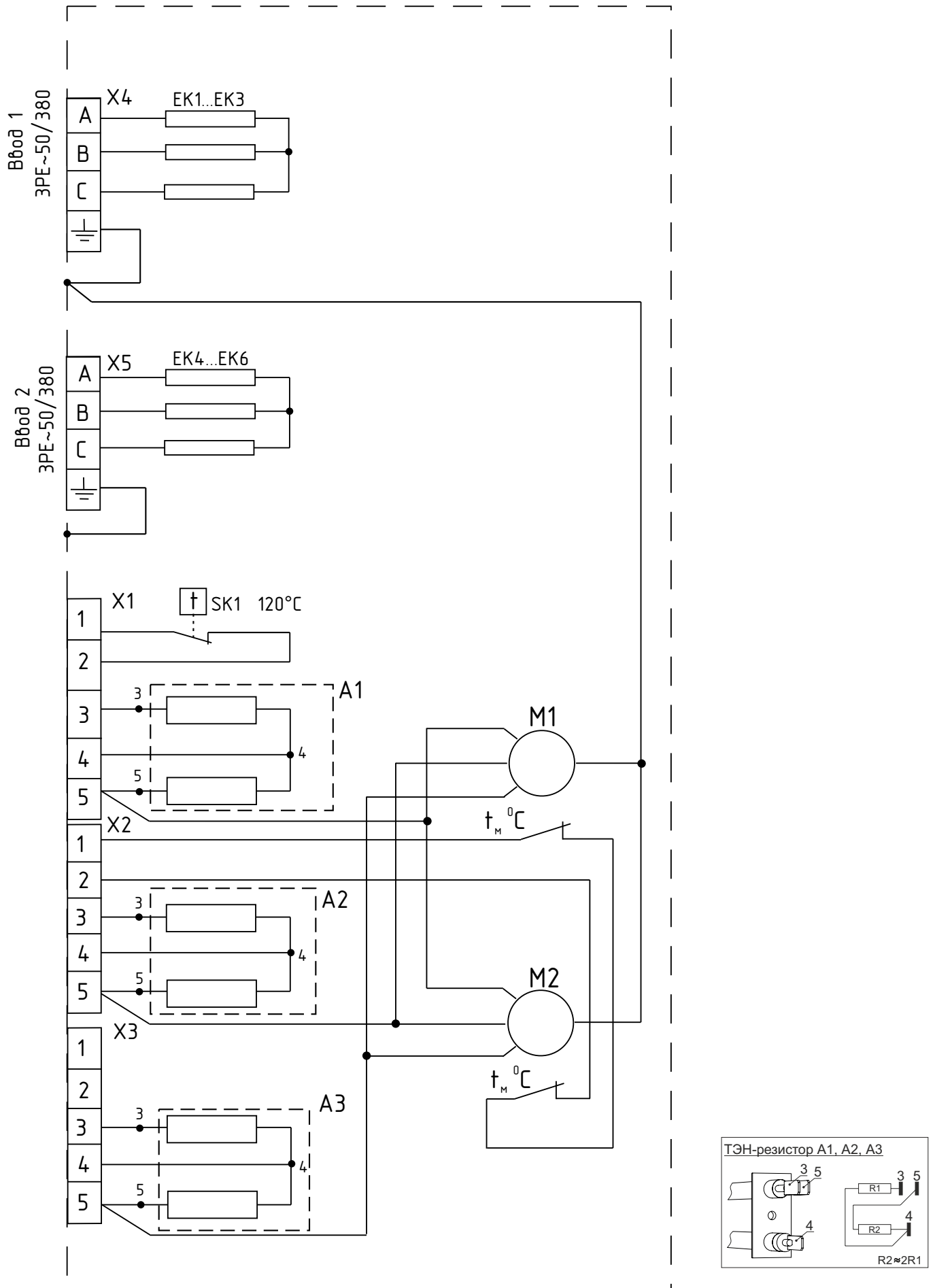


Рисунок 4. Электрическая схема завесы КЭВ-24П5051Е, КЭВ-36П5051Е

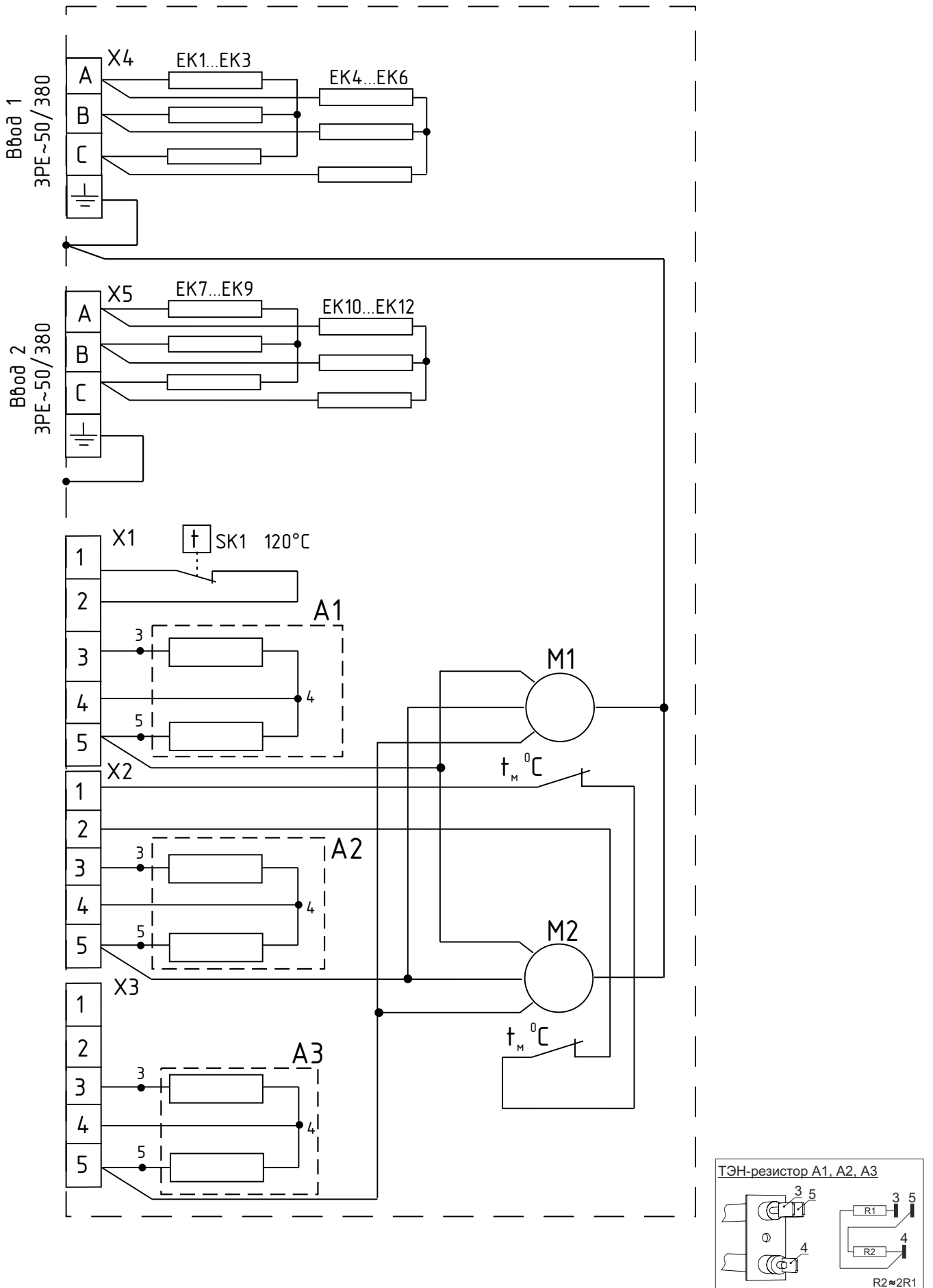


Рисунок 5. Электрическая схема завесы КЭВ-24П5061Е, КЭВ-36П5061Е

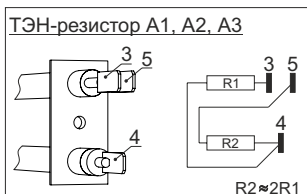
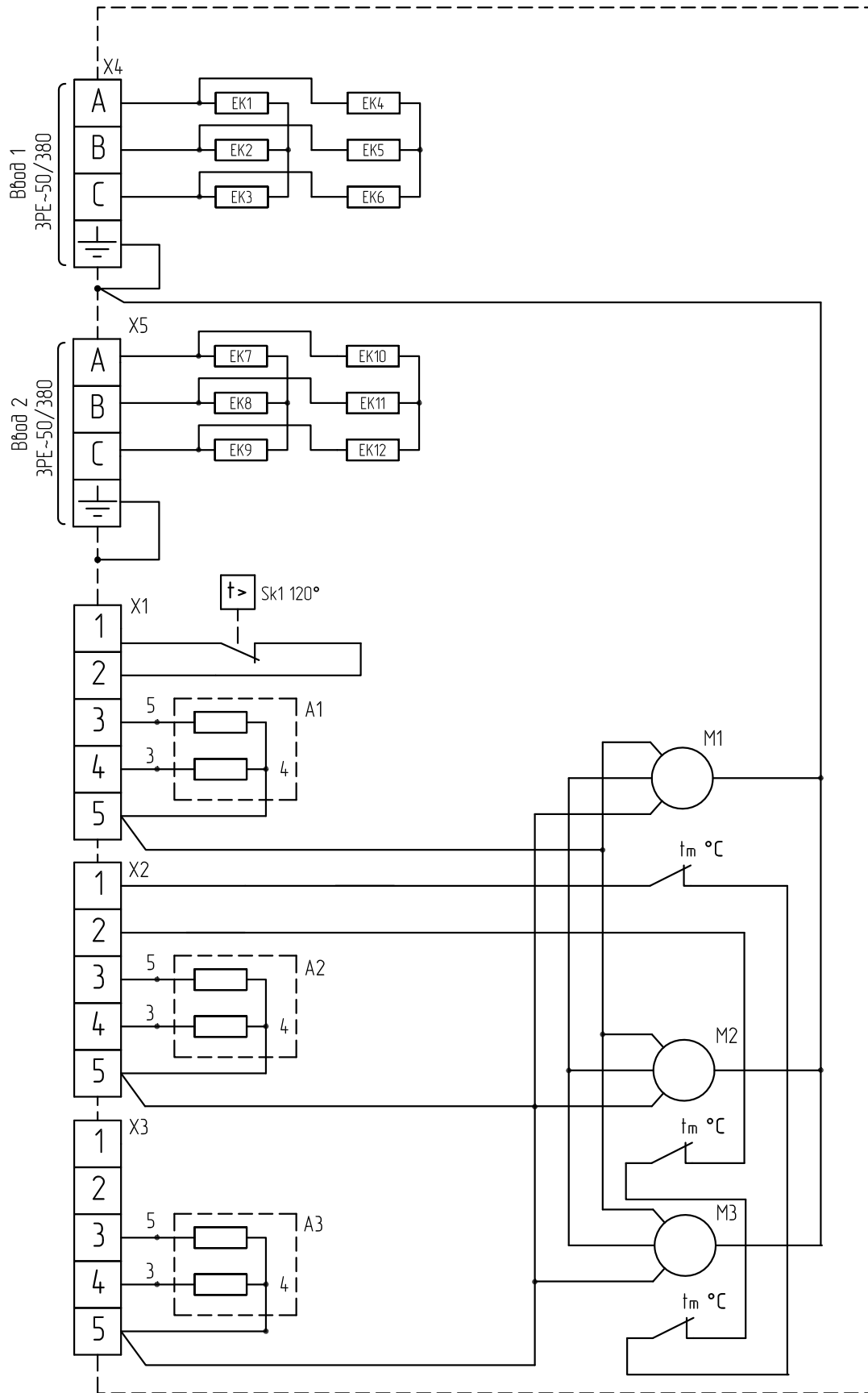
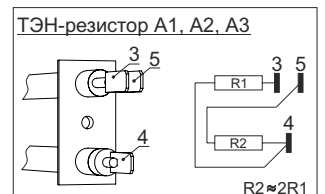
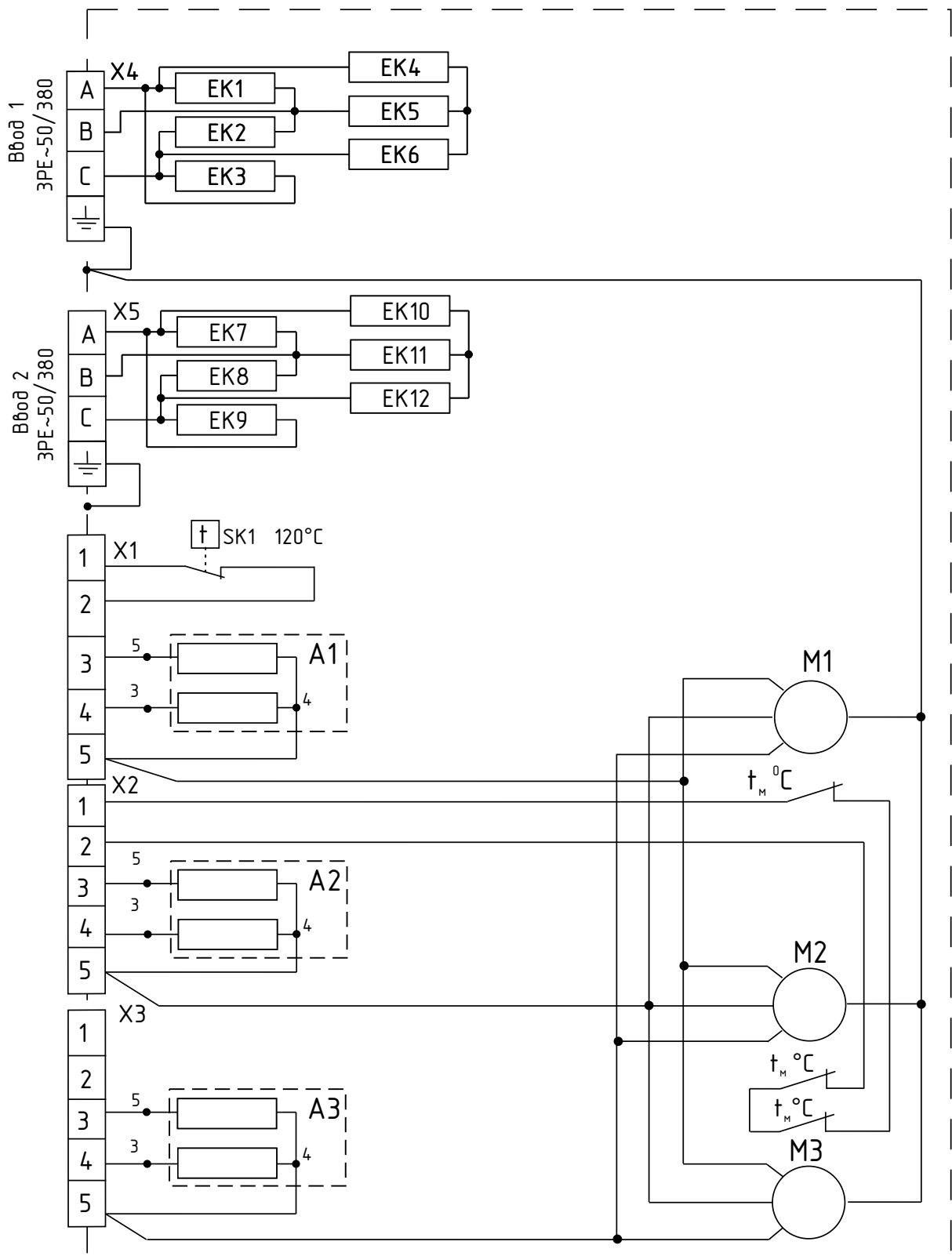


Рисунок 6. Электрическая схема завесы КЭВ-48П5061Е





### 13 СВИДЕТЕЛЬСТВО О ПРИЕМКЕ

Воздушно-тепловая завеса модели: (нужное отметить)

- |                          |              |                          |              |
|--------------------------|--------------|--------------------------|--------------|
| <input type="checkbox"/> | КЭВ-18П5051Е | <input type="checkbox"/> | КЭВ-24П5061Е |
| <input type="checkbox"/> | КЭВ-24П5051Е | <input type="checkbox"/> | КЭВ-36П5061Е |
| <input type="checkbox"/> | КЭВ-36П5051Е | <input type="checkbox"/> | КЭВ-48П5061Е |

Заводской номер № \_\_\_\_\_



Воздушно-тепловая завеса изготовлена и принята в соответствии с требованиями ТУ 4864-036-54365100-2015 и признана годной к эксплуатации. Декларация о соответствии ТС №RU Д-RU.AY04.B.26270 от 24.09.2015.

Дата изготовления \_\_\_\_/\_\_\_\_/\_\_\_\_



### 14 СВИДЕТЕЛЬСТВО О ПОДКЛЮЧЕНИИ

Завеса КЭВ-\_\_\_\_ П \_\_\_\_\_ Е;

Заводской номер № \_\_\_\_\_;

Подключена к сети в соответствии с п.7 Паспорта

Специалистом-электриком Ф.И.О.: \_\_\_\_\_,

Имеющим \_\_\_\_\_ группу по электробезопасности;

Подтверждающий документ \_\_\_\_\_;

Дата подключения: « \_\_\_\_ » \_\_\_\_\_ 20 \_\_\_\_ г.

\_\_\_\_\_  
(Подпись)