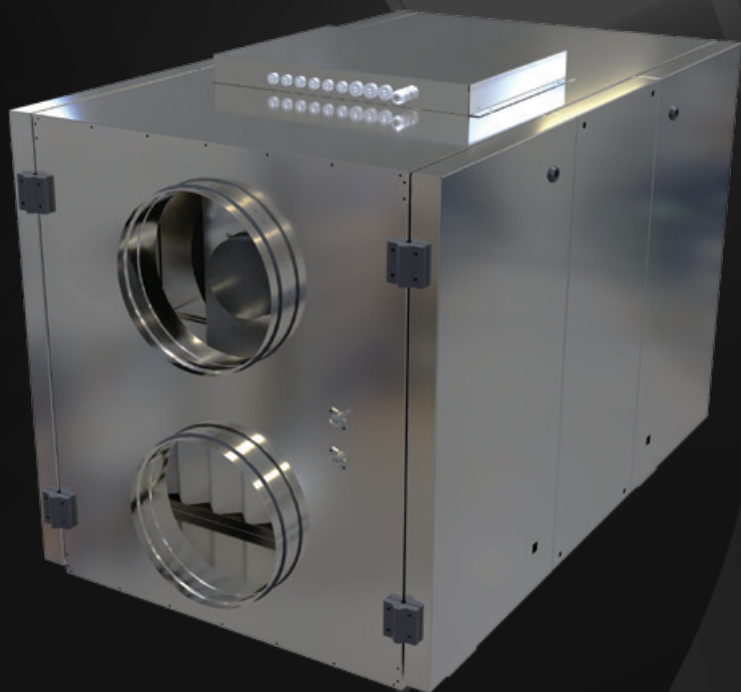


РУКОВОДСТВО ПО ЭКСПЛУАТАЦИИ

# COMPACTair®

by  ZILON



ПРИТОЧНО-ВЫТЯЖНЫЕ УСТАНОВКИ  
С РОТОРНЫМ РЕКУПЕРАТОРОМ  
ZPVR HW EC/ZPVR HE EC I

ERAC

## СОДЕРЖАНИЕ

1.	Условные обозначения . . . . .	2
2.	Требования по безопасности. . . . .	2
3.	Область применения . . . . .	3
4.	Принципиальная схема установок . . . . .	4
5.	Описание. . . . .	5
6.	Габаритные и присоединительные размеры. . . . .	6
7.	Аэродинамические характеристики для приточного воздуха . . . . .	6
8.	Монтаж . . . . .	8
9.	Описание пульта управления . . . . .	10
10.	Схемы электрического подключения . . . . .	22
11.	Эксплуатация . . . . .	29
12.	Обслуживание . . . . .	29
13.	Возможные неисправности . . . . .	32
14.	Технические данные . . . . .	33
15.	Утилизация . . . . .	34
16.	Сертификация. . . . .	34
17.	Гарантийный талон . . . . .	36
18.	Отметки о продаже и производимых работах. . . . .	38
19.	Отметка о продаже . . . . .	41

Информация, изложенная в данной инструкции, действительна на момент публикации. Производитель оставляет за собой право изменять технические характеристики изделий с целью улучшения качества без уведомления покупателей.

## 1. УСЛОВНЫЕ ОБОЗНАЧЕНИЯ

### ВНИМАНИЕ!

Предупреждение (Внимание!) Игнорирование этого предупреждения может повлечь за собой травму или угрозу жизни и здоровью и/или повреждение агрегата.

### ВНИМАНИЕ, ОПАСНОЕ НАПРЯЖЕНИЕ!

Внимание, опасное напряжение! Игнорирование этого предупреждения может повлечь за собой травму или угрозу жизни и здоровью.

## 2. ТРЕБОВАНИЯ ПО БЕЗОПАСНОСТИ

### ВНИМАНИЕ!

- Поставляемое устройство может использоваться только в системах вентиляции.
- Не используйте устройство в других целях!
- Используйте только исправные вентиляторы.
- Убедитесь, что изделие не имеет видимых дефектов, например, трещин на корпусе, недостающих винтов или крышек.
- Во время монтажа и обслуживания устройства используйте специальную рабочую одежду и будьте осторожны — углы устройства и составляющих частей могут быть острыми и ранящими.
- Устанавливайте устройство надежно, обеспечивая безопасное использование.
- Не используйте устройство во взрывоопасных и агрессивных средах.
- Изделие должно работать в пределах рабочего диапазона параметров, приведенных в технических характеристиках изделия.
- Защита от прикосновения к опасным зонам и от всасывания одежды должна выполняться согласно требованиям действующих стандартов (путем установки защитных решеток и воздухопроводов достаточной длины).
- Во время работы агрегата исключите попадание посторонних предметов в воздухопроводы. Если же это случится, немедленно отключите агрегат от источника питания. Перед изъятием постороннего предмета убедитесь, что вентилятор остановился и случайное включение агрегата невозможно.
- Лица с ограниченными возможностями органов чувств, а также с ограниченными физически-

ми или умственными способностями могут управлять изделием только после соответствующего инструктажа или под наблюдением ответственного лица. Запрещается допускать детей к изделию.

- Все изделия, упакованные на заводе, не являются окончательно подготовленными к работе. Использование устройств возможно только после подключения их к воздухопроводам или монтажа защитных решеток в отверстиях для забора и удаления воздуха.
- Не допускается монтировать вентиляторы во взрыво-, пожароопасных помещениях и использовать их для транспортировки воздуха с содержанием паров пожароопасных веществ.

### ВНИМАНИЕ, ОПАСНОЕ НАПРЯЖЕНИЕ!

- Все работы с устройством (монтаж, соединения, ремонт, обслуживание) должны выполняться только квалифицированным персоналом. Все электрические работы должны выполняться только уполномоченными специалистами-электриками. Предварительно должно быть отключено электропитание.
- Напряжение должно подаваться на устройство через выключатель с разрывом между контактами не менее 3 мм. Выключатель и кабель питания должны быть подобраны по электрическим данным агрегата. Выключатель напряжения должен быть легкодоступен.

## 3. ОБЛАСТЬ ПРИМЕНЕНИЯ

Вентиляторы применяются для перемещения воздуха в круглых и прямоугольных каналах систем приточной и вытяжной вентиляции жилых, общественных и производственных помещений.

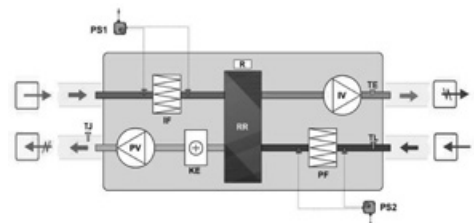
### ВНИМАНИЕ!

Не допускается использовать устройства для транспортировки воздуха:

- содержащего «тяжелую» пыль, муку и т.п.;
- имеющего повышенную влажность (например, в ванных комнатах);
- содержащего пары кислот, спиртов, органических растворителей, лаков и др. вредных примесей (например, на машиностроительных и химических производствах).

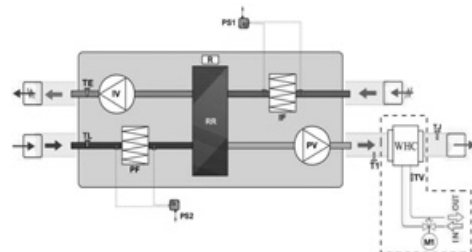
## 4. ПРИНЦИПИАЛЬНАЯ СХЕМА УСТАНОВОК

Модели: ZPVR 450 HE EC, ZPVR 850 HE EC, ZPVR 1400 HE EC, ZPVR 2200 HE EC



PV – вентилятор приточного воздуха;  
IV – вентилятор вытяжного воздуха;  
RR – роторный рекуператор;  
KE – электрический нагреватель;  
PF – фильтр для свежего воздуха;  
IF – фильтр для вытяжного воздуха;  
TL – термостат наружного воздуха;  
TE – датчик температуры выбрасываемого воздуха;  
TJ – датчик температуры приточного воздуха канальный;  
PS1, PS2 – дифференциальные датчики давления на фильтрах (поставляются отдельно).

Модели: ZPVR 450 HW EC, ZPVR 850 HW EC, ZPVR 1400 HW EC, ZPVR 2200 HW EC



PV – вентилятор приточного воздуха;  
IV – вентилятор вытяжного воздуха;  
RR – роторный рекуператор;  
PF – фильтр для свежего воздуха;  
IF – фильтр для вытяжного воздуха;  
WNC – водяной каналный нагреватель (в комплект поставки не входит);  
TL – термостат наружного воздуха;  
TE – датчик температуры выбрасываемого воздуха;  
TJ – датчик температуры приточного воздуха канальный;  
TV – термостат защиты от обмерзания калорифера;  
T1 – датчик температуры обратной воды;  
PS1, PS2 – дифференциальные датчики давления на фильтрах (поставляются отдельно).

Дифференциальные датчики давления на фильтрах поставляются отдельно.

## 5. ОПИСАНИЕ

Установки серии ZPVR HW EC/ZPVR HE EC представляют собой моноблочную компактную приточно-вытяжную установку с роторным рекуператором, водяным или электрическим нагревателем. Приточно-вытяжные установки серии ZPVR предназначены для очистки, подогрева и подачи в помещения чистого подготовленного воздуха.

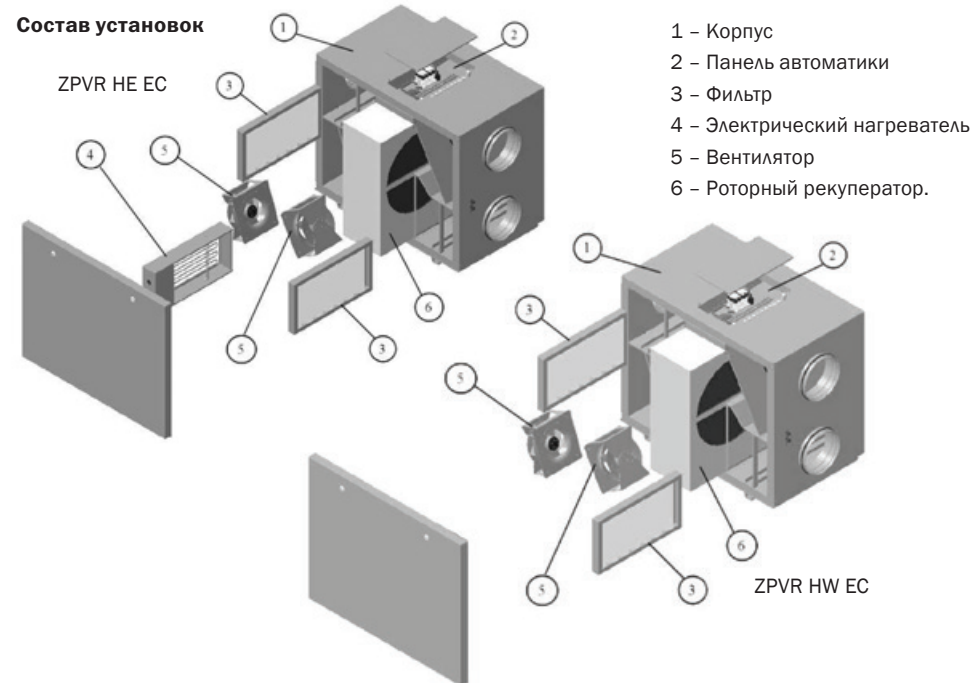
Очистка приточного воздуха происходит при помощи кассетного фильтра класса EU5. Подогрев воздуха осуществляется при помощи электрического нагревателя. Для уменьшения энергопотребления используется высокоэффективный роторный рекуператор с эффективностью до 85%.

В процессе работы вытяжной воздух, удаляемый из помещения, очищается и поступает на роторный рекуператор, при помощи которого из вытяжного воздуха извлекается тепло и передается приточному воздуху.

Установка оснащена встроенной системой управления, которая обеспечивает стабильную работу установки. Установки могут применяться в вентиляции жилых, административных и производственных помещений. Корпус выполнен из листовой оцинкованной стали. Звуко-теплоизоляция корпуса толщиной 50 мм из базальтовой минеральной ваты.

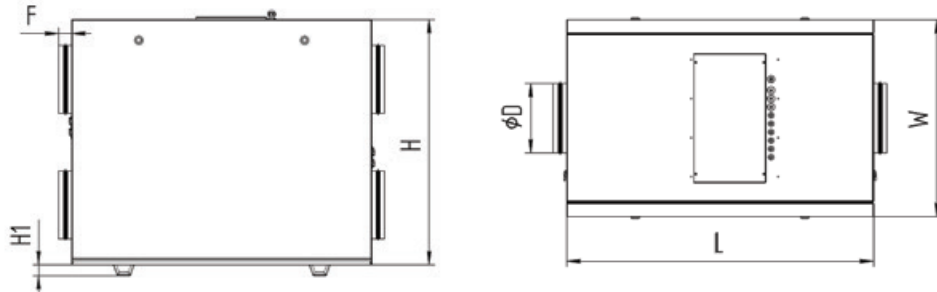
В установках серии используются высокопроизводительные EC-вентиляторы с пониженным уровнем шума. Защита двигателей вентиляторов осуществляется встроенными термоконтактами с автоматическим перезапуском. Управление осуществляется с помощью пульта управления. Возможна регулировка скорости и температуры приточного воздуха.

### Состав установок



- 1 – Корпус
- 2 – Панель автоматики
- 3 – Фильтр
- 4 – Электрический нагреватель
- 5 – Вентилятор
- 6 – Роторный рекуператор.

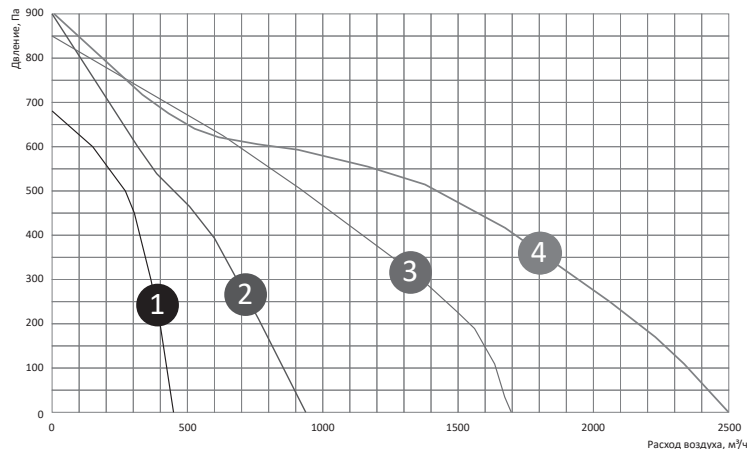
## 6. ГАБАРИТНЫЕ И ПРИСОЕДИНИТЕЛЬНЫЕ РАЗМЕРЫ



\* - размер при несовпадении оси отверстия с осью установки

Модель	РАЗМЕРЫ, мм						Вес, кг
	L	W	H	H1	D	F	
ZPVR 450 HW / HE - EC	1000	560	610	40	200	50	80
ZPVR 850 HW / HE - EC	1100	710	900	40	250	50	137
ZPVR 1400 HW / HE - EC	1350	860	900	70	315	50	190
ZPVR 2200 HW / HE - EC	1350	860	900	70	315	50	196

## 7. АЭРОДИНАМИЧЕСКИЕ ХАРАКТЕРИСТИКИ ДЛЯ ПРИТОЧНОГО ВОЗДУХА



### Общие параметры установок с электрическим нагревателем

Номер графика	Модель установки	Фильтры прит. / вытяж.	Мощность электрического нагревателя, кВт только для моделей: HE - EC	КПД рекуператора, %	Число фаз, напряжение, В(50Гц) / потребляемая мощность, кВт / рабочий ток, А
1	ZPVR 450 HE EC	EU5/EU5	1,5	77	~1, 230 / 2,0 / 10,2
2	ZPVR 850 HE EC	EU5/EU5	2,0	78	~1, 230 / 2,6 / 12,6
3	ZPVR 1400 HE EC	EU5/EU5	6,0	75	~3, 400 / 7,3 / 17,2
4	ZPVR 2200 HE EC	EU5/EU5	12,0	75	~3, 400 / 13,4/28,2

### Общие параметры установок с водяным нагревателем

Номер графика	Модель установки	Фильтры прит. / вытяж.	КПД рекуператора, %	Число фаз, напряжение, В(50Гц) / потребляемая мощность, кВт / рабочий ток, А
1	ZPVR 450 HW EC	EU5/EU5	77	~1, 230 / 0,5 / 3,4
2	ZPVR 850 HW EC	EU5/EU5	78	~1, 230 / 0,5 / 3,7
3	ZPVR 1400 HW EC	EU5/EU5	75	~1, 230 / 1,1 / 8,0
4	ZPVR 2200 HW EC	EU5/EU5	75	~1, 230 / 1,3/10,0

КПД рекуператора указан при максимальном расходе воздуха, температуре в помещении +22 °С и влажности 40%, наружной температуре -20 °С и влажности 90%.

### Характеристики водяных теплообменников

Модель установки	Рекомендуемый водяной нагреватель	Расход воздуха, м³/ч	Темпер. вход. воздуха, °С	Температурный график 80/60			
				Темпер. выход. воздуха, °С	Мощность, кВт	Расход воды, м³/ч	Падение давления воды, кПа
ZPVR 450 HW EC	200x200x2	200	0	25	1,7	0,07	2
		400	0	18	2,4	0,1	5
ZPVR 850 HW EC	300x300x2	400	0	25	3,4	0,14	3
		750	0	18	4,5	0,2	5
ZPVR 1400 HW EC	500x300x2	500	0	25	4,2	0,18	3
		1400	0	18	8,5	0,36	6
ZPVR 2200 HW EC	600x350x2	800	0	25	6,7	0,29	5
		2000	0	18	12	0,52	9

Водяной нагреватель не входит в комплект поставки!!

## 8. МОНТАЖ

Установки поставляются готовыми к подключению и устанавливаются внутри помещения. При наружной установке необходимо предусмотреть защиту от внешних воздействий.

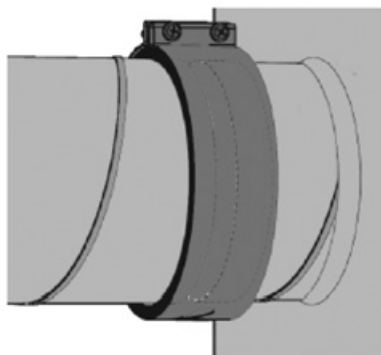
Монтаж и подключение выполняется компетентным персоналом.

При размещении установки необходимо оставить достаточно места для открывания дверцы обслуживания и не менее 400 мм до ближайшей стены, для исключения передачи шумовых вибраций.

Если это невозможно, устройство рекомендуется монтировать рядом со стеной помещения, для которого шум не так важен, или рекомендуем между стеной и установкой проложить плотный шумоизоляционный материал толщиной 3–5 см, например, пенополиэтилен марки ППЭ (пенопласт, поролон и минвата для этого не годятся!).

Монтаж необходимо произвести так, чтобы вес системы воздуховодов или каких-либо ее компонентов не передавался на вентустановку.

Не подсоединяйте колена рядом с монтажными фланцами устройства.



Пример использования быстросъемного хомута

Минимальный отрезок прямого воздуховода между вентустановкой и первым ответвлением воздуховода в канале забора воздуха должен составлять  $1 \times D$ , в канале отвода воздуха —  $3 \times D$ , где  $D$  — диаметр воздуховода. При монтаже хомута ZMC, на фланец установки необходимо установить отрезок воздуховода того же диаметра и длиной 10 см. Это уменьшит передачу механической вибрации от вентустановки к воздуховодам.

При установке необходимо оставить достаточно места для обслуживания вентустановки.

Смонтируйте датчик температуры приточного воздуха в канале приточного воздуха на максимальном расстоянии от вентустановки до первого ответвления или поворота воздуховода.

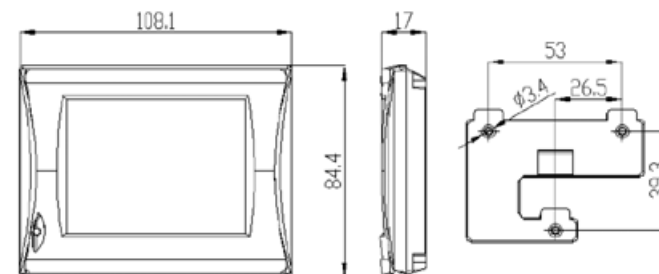
## 9. ОПИСАНИЕ ПУЛЬТА УПРАВЛЕНИЯ

### Технические характеристики:

Напряжение питания	10 ... 24 В
Габаритные размеры	108×85×18
Последовательный порт без гальванической развязки RS 485 (Modbus RTU)	
Тип разъема порта	CWF - 4R
Тип дисплея	цветной, сенсорный, 3.5"
Встроенный инфракрасный порт	
Встроенный датчик температуры	



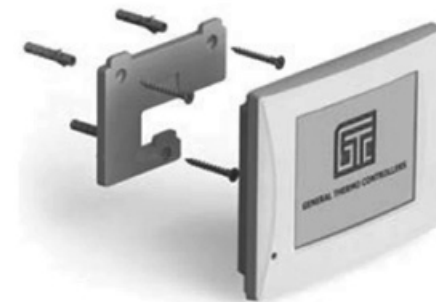
### Технические характеристики:



Разъем CWF-4R	
Контакт разъема	Цепь
1	+24В
2	GND
3	RS-485 A (+)
4	RS-485 B (-)

	Вид сверху
--	------------



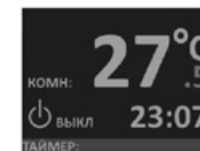
### Экран дежурного режима



### Основные функции

#### 1. Включение питания

- 1.1 Отображается «логотип GTC» и формируется звуковой сигнал.
- 1.2 Через 2–3 сек. включается «дежурный режим».



#### 2. Основное меню

- Нажав на любую часть экрана попадаем в «основное меню». При бездействии в течении 30 сек. система возвращается в «дежурный режим»



#### 3. Старт системы

- 3.1 Нажать и удерживать в течении 5 сек. кнопку ВКЛ. Во время старта системы все кнопки пульта блокируются до завершения программы запуска и показывается обратный отсчет времени в поле часов.



#### 4. Установка температуры

- 4.1 В основном меню нажать
- 4.2 Установить требуемую температуру
- 4.3 Подтвердить



## 5. Установка скорости

5.1 В основном меню нажать

5.2 Установить требуемую скорость

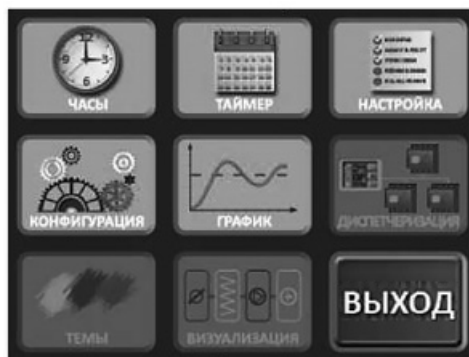
5.3 Подтвердить



## 6. Меню настройки

6.1 В основном меню нажать

6.2 Выбрать необходимое меню (время и дата, таймер, настройка пользователя, конфигурация, график) и нажать.



## 7. Установка «Времени и даты»

7.1 В меню настройки нажать кнопку

7.2 Переключение между полями

7.3 Для выбора поля нажать

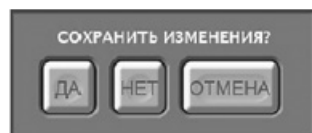
7.4 Установить параметр

7.5 Сохранить

7.6 Для выхода из режима установки

Если осталось неподтвержденное изменение, то на экран выводится всплывающее окно.

Часы не имеют автоматического перевода зимнего и летнего времени.



## 8. Установка «Таймера»

8.1 В меню настройки нажать кнопку

8.2 Кнопка включает / выключает режим работы по таймеру.

8.3 Кнопка дня недели вызывает переход в подменю установки таймеров для этого дня недели.

На 1 сутки можно выставить максимум 4 команды с установкой времени, температуры и скорости вентилятора.

8.4 Переключение между полями

8.5 Для выбора поля нажать

8.6 Установить параметр

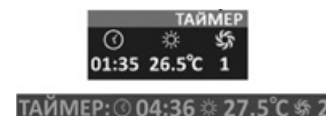
8.7 Сохранить

8.8 Для выхода из режима установки

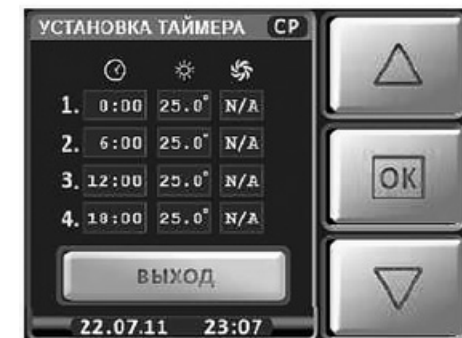
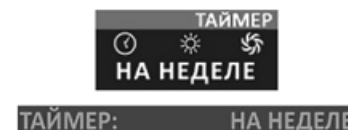
Дни с активным режимом таймера подсвечены. Для включения / выключения таймеров дня недели – нажать и удерживать в течении 4 сек. соответствующую кнопку. Включение / выключение всех таймеров – нажать кнопку



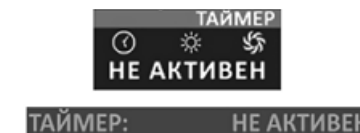
Если в текущих сутках есть активные таймеры, то в поле таймер будет показано значение параметров ближайшего, из активных.



Если в ближайших сутках нет активных таймеров, но они есть в другие дни недели, то в поле таймер будет надпись НА НЕДЕЛЕ.



Если нет ни одного активного таймера или таймеры отключены кнопкой ВЫКЛ, то будет надпись НЕ АКТИВЕН.



Отработавшие, но не выключенные таймера текущей недели станут активными на следующей неделе.

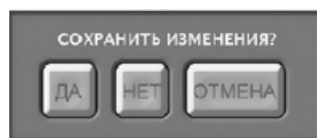
### 9. График температур

Параметр растяжения временной оси можно изменить в меню установки пользователя (количество секунд на один пиксел).  
Окно «График температуры» отображается до нажатия кнопки **ВЫХОД** или при возникновении аварийной ситуации.



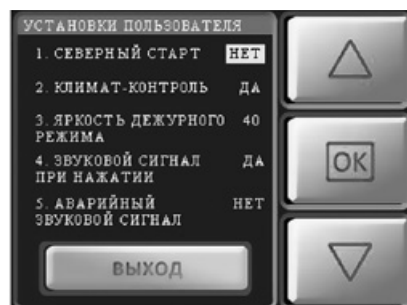
### 10. Конфигурация системы

- 10.1 В меню настройки нажать кнопку
- 10.2 Ввести пароль.
- 10.3 В открывшемся окне кнопками выбрать пункт меню нажав кнопку
- 10.4 Аналогичным образом выбрать пункт под-меню
- 10.5 Сохранить изменения кнопкой
- 10.6 Для выхода из режима нажать кнопку
- 10.7 Если изменение не было подтверждено, то на экран выводится всплывающее окно



### 11. Меню «Установки пользователя»

- 11.1 В меню настройки нажать
- 11.2 В открывшемся окне кнопками выбрать пункт меню нажав кнопку
- 11.3 Установить или изменить параметр
- 11.4 Подтвердить кнопкой



### Меню пульта управления КОНФИГУРАЦИЯ ► КОНФИГУРАЦИЯ СИСТЕМЫ

1. КОНФИГУРАЦИЯ	1. Тип калорифера	Электрический (по умолчанию) Водяной															
	2. Кондиционер / фанкойл	Фанкойл ККБ Нет (по умолчанию)															
	3. Датчик давления на двигателе	Нормально замкнутый Нормально разомкнутый (по умолчанию) Нет															
	4. Датчик давления на фильтре	Нормально замкнутый Нормально разомкнутый (по умолчанию) Нет Аналоговый															
	5. Датчик пожара / контакт стоп	Стоп Пожар (по умолчанию) Нет															
	6. Датчик ККБ	Да Нет (по умолчанию)															
	7. Датчик угрозы перегрева	Да (по умолчанию) Нет															
	8. Управление ступенями ТЭН	Бинарное Последовательное (по умолчанию)															
	9. Количество ступеней ТЭН	0 (по умолчанию) 1 2 3															
	10. Управление двигателем	Аналоговое Бинарное Последовательное (по умолчанию)															
	11. Количество скоростей вентилятора	<table border="1"> <thead> <tr> <th></th> <th>Описание</th> </tr> </thead> <tbody> <tr> <td>1</td> <td></td> </tr> <tr> <td>2</td> <td></td> </tr> <tr> <td>3</td> <td></td> </tr> <tr> <td>4</td> <td>x</td> </tr> <tr> <td>5</td> <td>x</td> </tr> <tr> <td>6</td> <td>x</td> </tr> <tr> <td>7</td> <td>x</td> </tr> </tbody> </table>		Описание	1		2		3		4	x	5	x	6	x	7
	Описание																
1																	
2																	
3																	
4	x																
5	x																
6	x																
7	x																

2. НАСТРОЙКИ	1. Время открытия воздушной заслонки	5 ... 60 сек. (По умолчанию 30 сек.)
	2. Время продува электрокалорифера	5 ... 60 сек. (По умолчанию 5 сек.)
	3. Время прогрева водяного калорифера	1 ... 15 мин. (По умолчанию 1 мин.)
	4. Время разгона двигателя	5 ... 60 сек. (По умолчанию 5 сек.)
	5. Задержка переключения ТЭН	10 ... 60 сек. (По умолчанию 10 сек.)
	6. Задержка включения кондиционера	1 ... 15 мин. (По умолчанию 5 мин.)
	7. Время открытия 3-х ходового клапана	10 ... 300 сек. (По умолчанию 30 сек.)
	8. Задержка включения датчика температуры в канале	5 ... 300 сек. (По умолчанию 30 сек.)
3. ПИД-РЕГУЛЯТОР	1. Время цикла работы	2, 4, 6, ... 60 (По умолчанию 2)
	2. Полоса пропорциональности	1 ... 100 (По умолчанию 40)
	3. Интегральный коэффициент	1 ... 1000 (По умолчанию 20)
	4. Дифференциальный коэффициент	1 ... 100 (По умолчанию 5)
	5. Диапазон нечувствительности	0 ... 20 (По умолчанию 5)
4. ТИПЫ ТЕМПЕРАТУРНЫХ ДАТЧИКОВ	1. Тип температурного датчика в канале	EPCOS 57861 (по умолчанию)
		103АТ 3435К
		YU103 3950K
	2. Тип датчика температуры обратной воды	TGK 330
		EPCOS 57861 (по умолчанию)
		103АТ 3435К
5. КАЛИБРОВКА ДАТЧИКОВ	1. Калибровка датчика температуры в канале	-50 ... +50 °C x 10 через 5 единиц (диапазон коррекции -5 ... +5 °C через 0,5 °C)
	2. Калибровка датчика температуры обратной воды	-50 ... +50 °C x 10 через 5 единиц (диапазон коррекции -5 ... +5 °C через 0,5 °C)
	3. Калибровка датчика температуры в помещении	-50 ... +50 °C x 10 через 5 единиц (диапазон коррекции -5 ... +5 °C через 0,5 °C)


6. ТЕКУЩИЕ ЗНАЧЕНИЯ ДАТЧИКОВ	1. Скорость вентилятора - задание	
	2. Реальная скорость вентилятора	
	3. Температура – задание °C	
	4. Температура в канале °C	
	5. Температура обратной воды °C	
	6. Температура в помещении °C	
	7. Загрязненность фильтра %	
	8. Состояние аналоговых входов (код АЦП)	
	9. Состояние дискретных входов	
	10. Состояние дискретных выходов (1)	
	11. Состояние дискретных выходов (2)	
7. ПАРАМЕТРЫ MODBUS	1. Адрес устройства	1, 2, 3 ... 255 (По умолчанию 1)
	2. Скорость обмена	1200, 2400, 4800, 9600, 19200, 38400, 57600, 115200 бит/сек (по умолчанию 19200)
	3. Количество STOP-БИТ	1 ... 2 (по умолчанию 2)
	4. Контроль четности	5 ... 60 сек. (По умолчанию 5 сек)
		Нечетность Четность
5. Заводские установки	Установка	
8. ЗАВОДСКИЕ ЗНАЧЕНИЯ	Восстановление значений по умолчанию	

**Меню пульта управления  
НАСТРОЙКА ► УСТАНОВКИ ПОЛЬЗОВАТЕЛЯ**

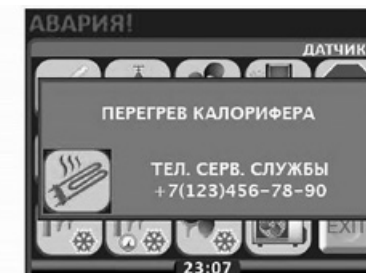
1. СЕВЕРНЫЙ СТАРТ	НЕТ (по умолчанию)	Включение/выключение алгоритма запуска системы с последовательным набором скорости. Актуально при низких температурах входящего воздуха и при недостаточной мощности калорифера
	ДА	
1. СЕВЕРНЫЙ СТАРТ	НЕТ	
	ДА (по умолчанию)	
3. ЯРКОСТЬ ДЕЖУРНОГО РЕЖИМА	20 (по умолчанию)	Яркость экрана в дежурном режиме в процентах от номинального значения
	40	
	60	
	80	
	100	
4. ЗВУКОВОЙ СИГНАЛ ПРИ НАЖАТИИ	ДА (по умолчанию)	Включение/выключении звукового сигнала при касании экрана
	НЕТ	
5. АВАРИЙНЫЙ ЗВУКОВОЙ СИГНАЛ	ДА (по умолчанию)	Включение/выключение звукового сигнала при аварийном отключении установки. В авариях по угрозе замораживания звуковой сигнал не отключается
	НЕТ	
6. ОСТАНОВКА СИСТЕМЫ ПО ДАТЧИКУ ФИЛЬТРА	ДА (по умолчанию)	Включение/выключение функции аварийного выключения системы при 100% загрязнении воздушного фильтра
	НЕТ	
7. АВТОМАТИЧЕСКИЙ ЗАПУСК СИСТЕМЫ	ДА (по умолчанию)	Включение/выключение функции автоматического включения установки при пропадании напряжения питания с последующим восстановлением. Включается с последними значениями установок, если не был установлен активный таймер на текущий период времени.
	НЕТ	
8. АВТОМАТИЧЕСКОЕ Понижение скорости	ДА (по умолчанию)	Включение/выключение функции автоматического снижения скорости при невозможности выхода на установку температуры
	НЕТ	
9. ТЕЛЕФОН СЕРВИСНОЙ СЛУЖБЫ	Номер	Ввод номера телефона сервисной службы
10. ВЕРСИИ ПО	Вывод	Показывает номер версии ПО пульта и контроллера
11. КОЛИЧЕСТВО СЕКУНД НА ОДИН ПИКСЕЛ	1, 2 ... 15 (по умолчанию 1)	Показывает номер версии ПО пульта и контроллера
12. УСТАНОВИТЬ ЯЗЫК	ENG	Переключение языка интерфейса
	RUS	
13. ПО УМОЛЧАНИЮ	ДА	Устанавливаются значения всех настроек по умолчанию

**АВАРИЙНЫЕ СИТУАЦИИ**

При возникновении аварийной ситуации, на экран дисплея выводится «мигающий» шильдик **АВАРИЯ** и раздается звуковой сигнал.



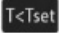
При нажатии на кнопку  на экран выводится окно АВАРИЯ! с отображением индикаторов произошедших или снятых аварий.

Активные аварии выделены ярким цветом. При нажатии на индикатор выводится окно с информацией о типе аварии и номер телефона сервисной службы.



Запуск системы при наличии сигналов аварии невозможен, и каждый раз при нажатии кнопки ПУСК будет выводиться окно АВАРИЯ, до тех пор, пока активные аварии не будут сняты и сброшены.


**ОПЕРАЦИОННЫЕ АВАРИИ**

	Выводится на экран в момент подачи питания на пульт при отсутствии связи пульта с контроллером
Отсутствуют показания реальных значений времени, температуры, скорости и т.д.	Потеря (отсутствие) связи контроллера с пультом в процессе работы
	Температура воздуха в канале больше заданной
	Температура воздуха в канале меньше заданной

### КРИТИЧЕСКИЕ АВАРИИ

	Обрыв датчика температуры в канале		Короткое замыкание датчика температуры в канале
	Обрыв датчика обратной воды		Короткое замыкание датчика температуры обратной воды
	Обрыв дифференциального датчика давления на фильтре		Короткое замыкание дифференциального датчика давления на фильтре
	Авария по 100% загрязненности фильтра		Авария вентилятора
	Обрыв дифференциального датчика давления на вентиляторе		Короткое замыкание дифференциального датчика давления на вентиляторе
	Пожар		Внешний стоп
	Угроза замораживания по датчику воды		Угроза замораживания по капиллярному датчику
	Угроза замораживания по температуре в канале (водяной калорифер) Угроза образования конденсата (электрический калорифер)		Перегрев электрокалорифера

### СНЯТЫЕ АВАРИИ

<p>Примеры снятых аварий</p> 	<p>Пиктограмма аварии перечеркнутая желтой стрелкой, означает, что эта временная авария снята. Сброс снятой аварии осуществляется нажатием и удержанием в течении +5 сек. кнопки ВЫХОД</p>
---	--

### ОБОЗНАЧЕНИЕ ИНДИКАТОРОВ

	Система включения		Открытие воздушного клапана
	Система выключена		Закрытие заслонки наружного воздуха
	Температура воздуха в канале больше заданной		Старт вентилятора при включении (~5 сек.)
	Температура воздуха в канале меньше заданной		Выбег вентилятора при выключении (~5 сек.)
	Отключение системы по сигналу «Внешний стоп»		Прогрев водяного калоривера при включении (~60 сек.)
	Включение: Открытие 3-х ходового клапана (~80 сек)		Выключение: Продув калорифера (~5 сек.)
	«Северный старт» Включение в соответствии с алгоритмом постепенного набора скорости		Температура на вытяжке рекуператора больше минимального установленного порога °C (в теплое время года)
	Температура на вытяжке рекуператора меньше 0 °C		Режим разморозки рекуператора
	Режим нагрева		Режим Автоматическое понижение уставки скорости рекуператора (появляется после выхода из режима разморозки рекуператора)
	Режим охлаждения (при наличие кондиционера в системе)		Автоматическое понижение скорости вентилятора
 	Режим автоматического переключения нагрев-охлаждение (возможен только при активации в настройке пользователя и только при наличии кондиционера)		Система находится в аварийном режиме или в режиме не снятых аварийных сигналов

## 10. СХЕМА ЭЛЕКТРИЧЕСКОГО ПОДКЛЮЧЕНИЯ

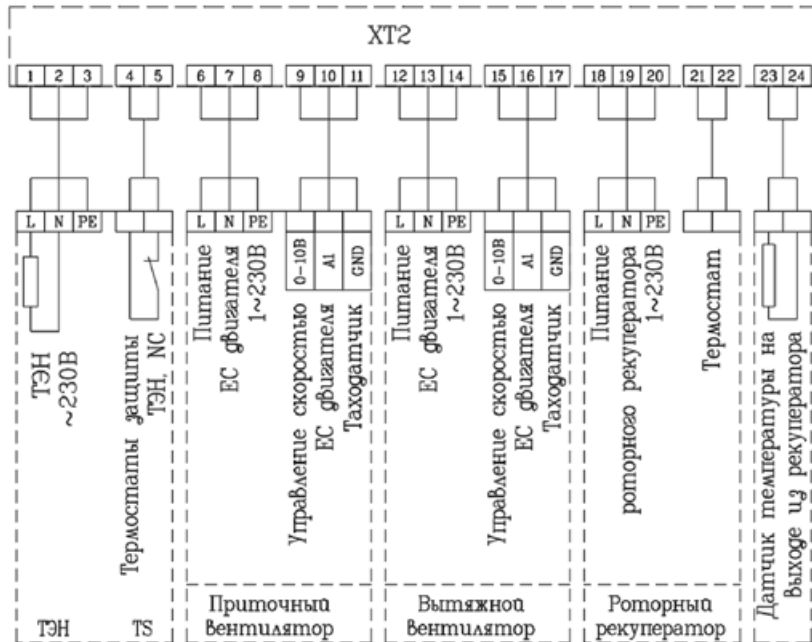
### ⚠ ВНИМАНИЕ!

- Установку необходимо заземлить.
- Подключение/отключение пульта управления нужно производить только после отключения установки от эл. сети.
- Кабель от пульта управления должен прокладываться отдельно от силовых кабелей или должен быть экранированным.
- Отсутствие устройств защиты электрооборудования приводит к потере гарантии.

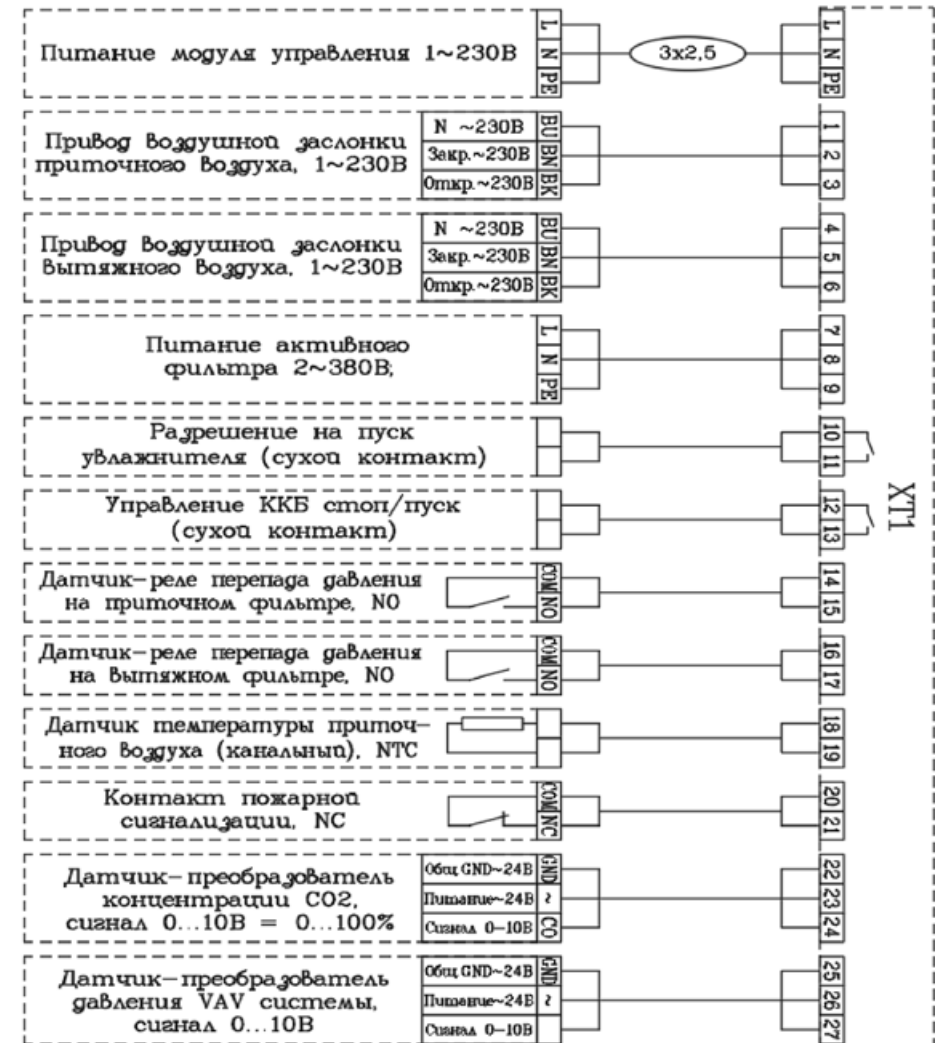
Электромонтажные работы должны выполняться только квалифицированными специалистами с соблюдением правил безопасности. Убедитесь, что параметры подключаемой электросети соответствуют данным, указанным на наклейке изделия на корпусе устройства.

Кабель питания и защитное устройство (автоматический выключатель с характеристикой C) подбираются по суммарной потребляемой мощности и по количеству фаз.

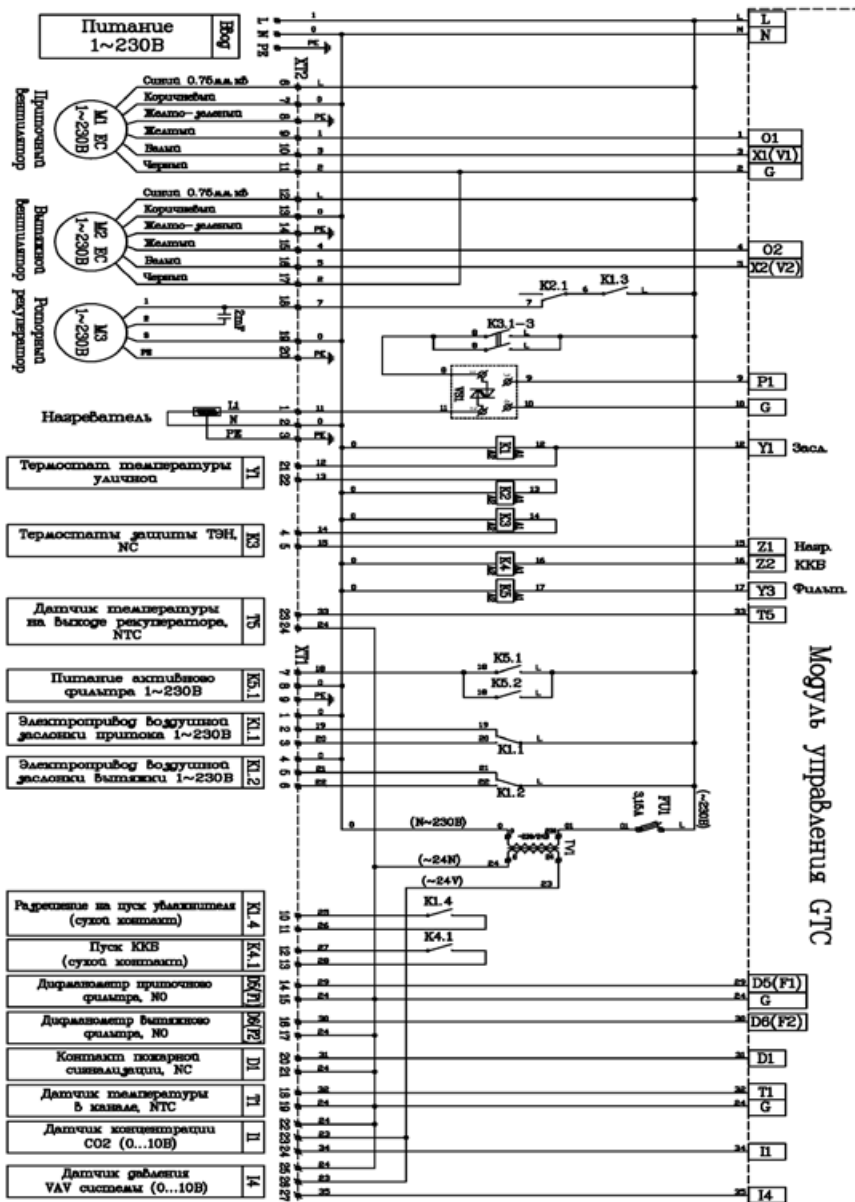
### ZPVR 450-850 HE EC



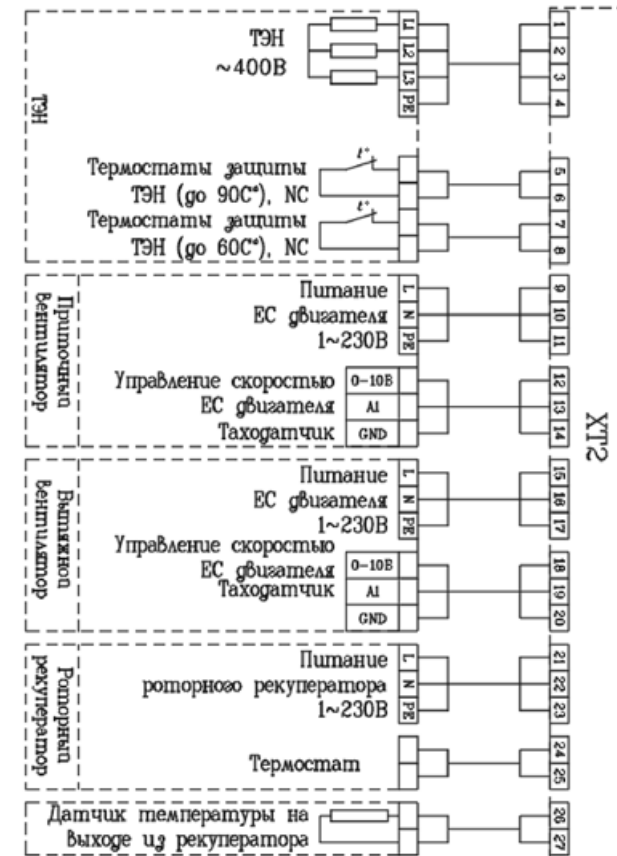
### ZPVR 450-850 HE EC

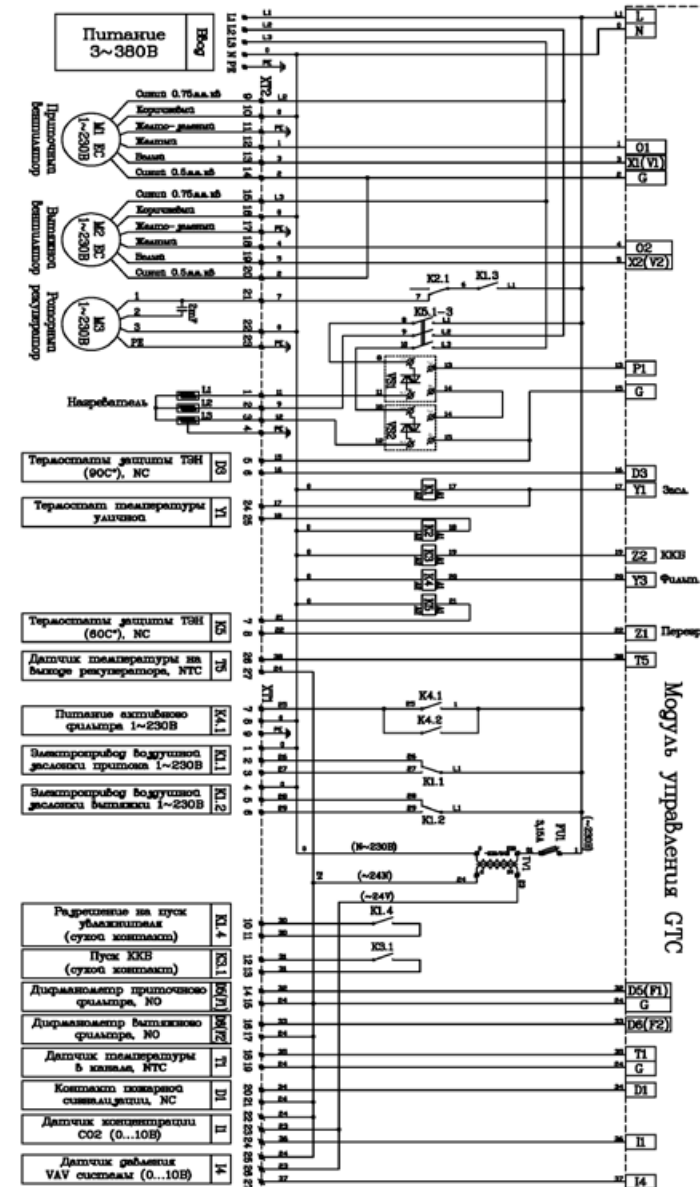
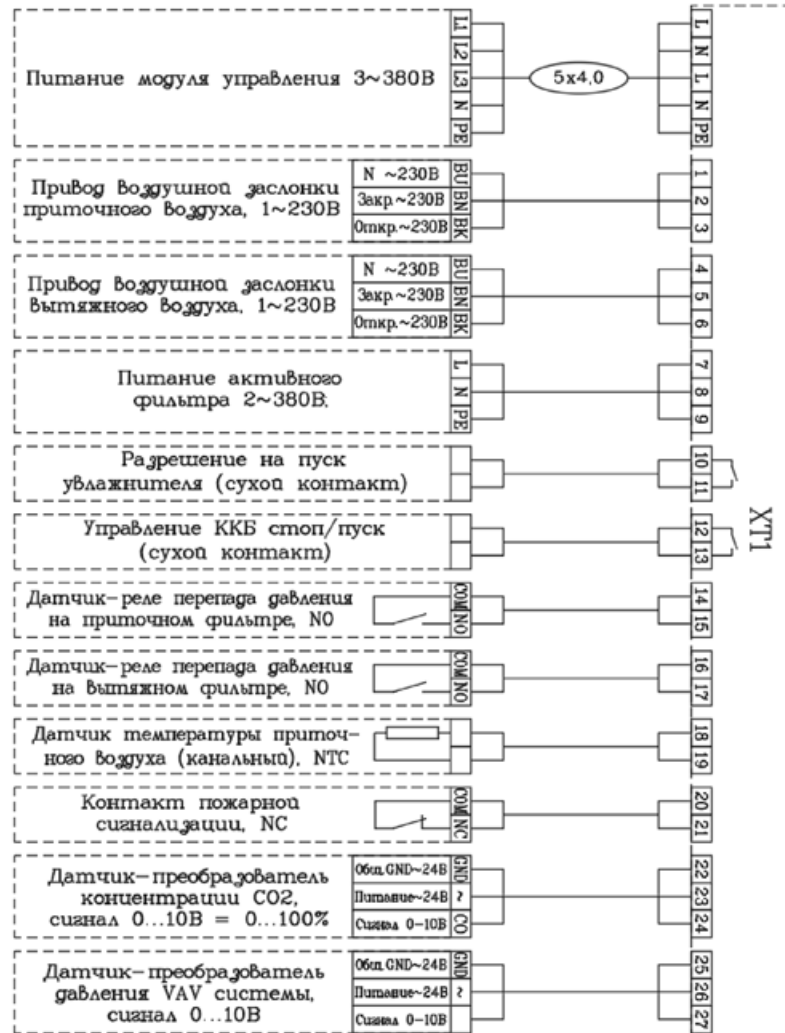


ZPVR 450-850 HE EC

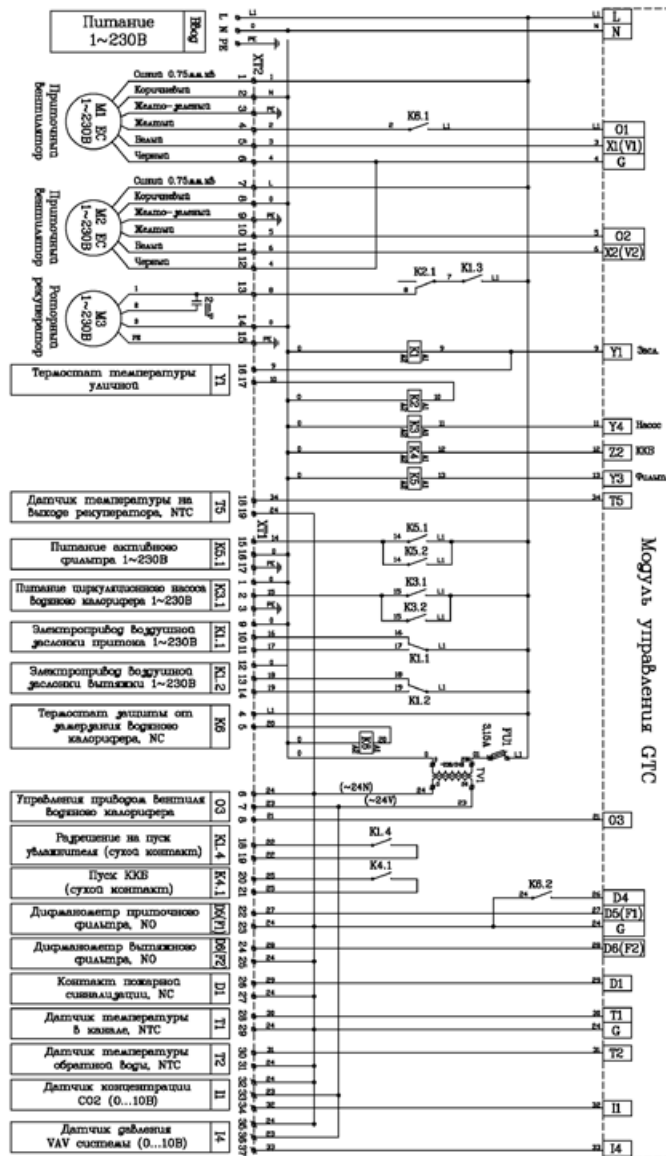


ZPVR 1400-2200 HE EC

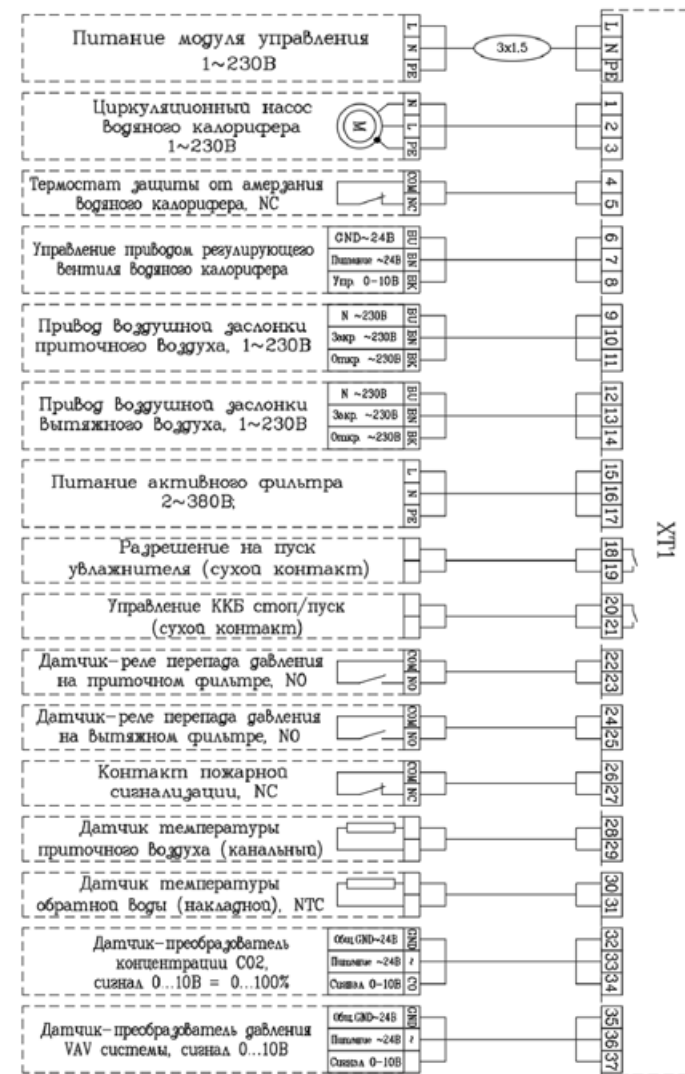




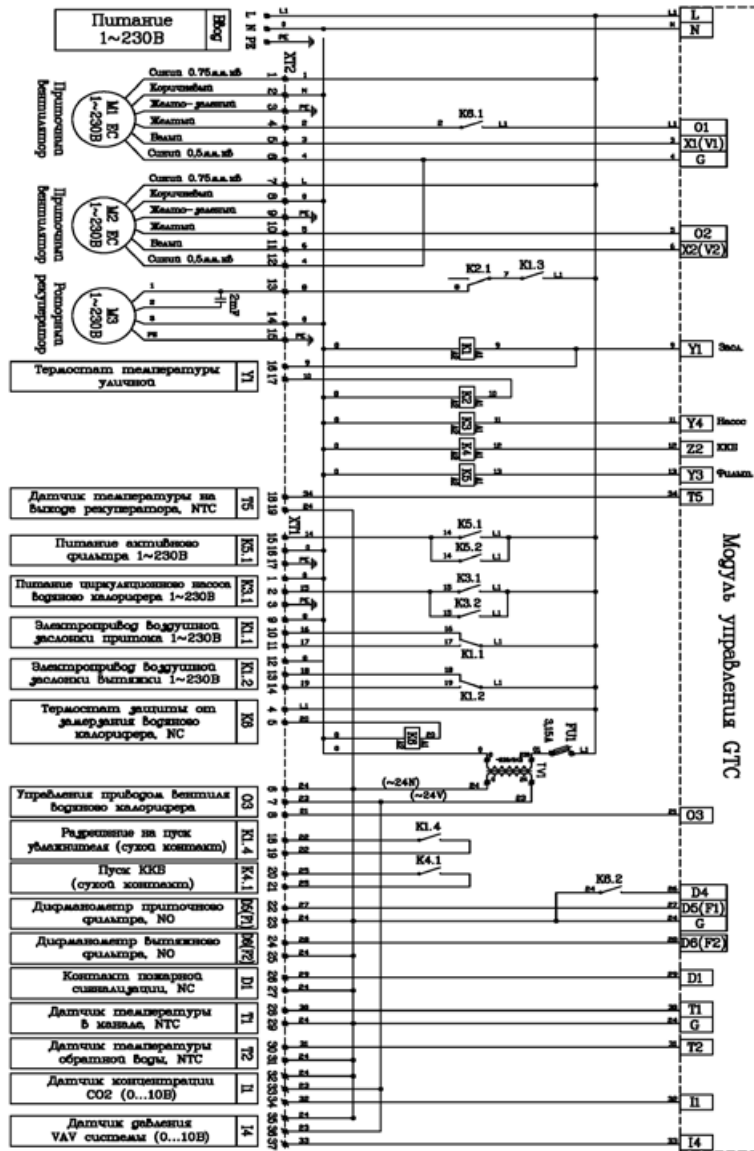
ZPVR 450-850 HW EC



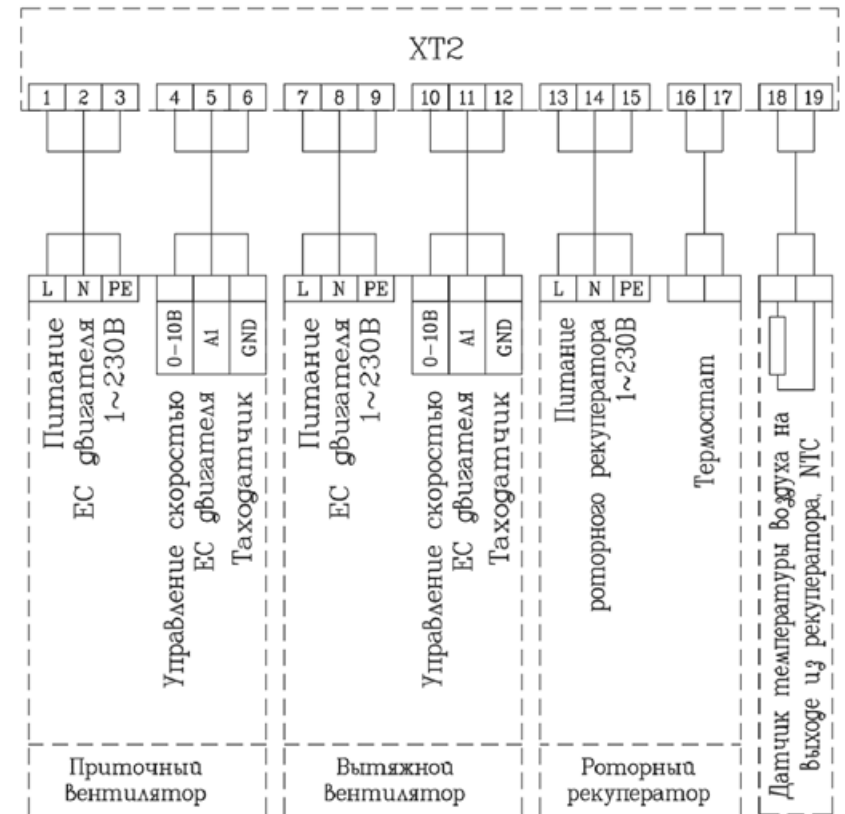
ZPVR 450-850 HW EC



ZPVR 1400-2200 HW EC



ZPVR 1400-2200 HW EC



## 11. ЭКСПЛУАТАЦИЯ

- Для обеспечения надлежащей работы и длительного срока службы агрегата строго соблюдайте все указания, приведенные в эксплуатационной документации.
- Перед началом эксплуатации внимательно изучите и в дальнейшем выполняйте указания на предупреждающих табличках на оборудовании.
- Оборудование, предназначенное для работы в составе системы вентиляции, нельзя эксплуатировать без соединения с системой воздуховодов.

## 12. ОБСЛУЖИВАНИЕ

### ВНИМАНИЕ!

Обслуживание вентустановки нужно производить 3–4 раза в год.

Перед тем, как начать профилактические работы, отключите оборудование при помощи пульта управления, а затем отключите вентустановку от электросети при помощи выключателя нагрузки Q и при помощи автоматического выключателя F. Дождитесь, пока температура электронагревателя не снизится до температуры, оптимальной для проведения профилактических работ.

- Работы по обслуживанию должны проводиться только квалифицированными специалистами.
- Соблюдайте правила техники безопасности при выполнении работ по обслуживанию или ремонту.

### Вентилятор

Вентиляторы не требуют дополнительного обслуживания, только необходимо вовремя менять воздушный фильтр, входящий в состав вентиляционной системы. Подшипники запрессованы и не требуют обслуживания весь срок службы двигателя.

Выключите оборудование при помощи пульта управления, а затем отключите вентустановку от электросети.

Отсоедините и извлеките вентилятор, тщательно осмотрите крыльчатку вентилятора. Загрязнение пылью или прочими материалами может нарушить балансировку крыльчатки, что вызывает вибрацию и ускоряет износ подшипников двигателя.

Крыльчатку и корпус следует чистить неагрессивными, не вызывающими коррозию крыльчатки и корпуса моющими средствами и водой.

Для чистки крыльчатки запрещается использовать водяные и воздушные компрессоры, абразивные материалы, острые предметы и агрессивные растворители, способные повредить крыльчатку вентилятора.

Во время чистки не погружайте крыльчатку в жидкость.

Перед установкой вентилятора убедитесь в том, что:

- отсутствует жидкость на токопроводящих элементах, а при наличии удалите ее;
- балансировочные грузики крыльчатки остались на своих местах.

При установке вентилятора убедитесь в том, что крыльчатка не прикасается к корпусу, и в корпусе вентилятора нет посторонних предметов.

Подключите вентустановку к электросети.

Если установленный обратно вентилятор не включается или срабатывает термokonтактная защита — обратитесь к производителю.

### Электрический нагреватель

Электрический нагреватель не требует дополнительного обслуживания, только необходимо вовремя менять воздушный фильтр, входящий в состав вентиляционной системы.

#### При аварийном отключении электронагревателя:

Нагреватель имеет 2 степени защиты: с автоматическим перезапуском нагревателя (температура срабатывания +60 °С) и с ручным перезапуском нагревателя (температура срабатывания +90 °С). При срабатывании тепловой защиты с ручным перезапуском необходимо:

- выключить оборудование при помощи пульта управления, а затем отключить вентустановку от электросети;
- подождать, пока ТЭНы остынут, иначе можно получить ожог;
- при необходимости извлеките электронагреватель устранить причину неисправности;
- установить электронагреватель на место и подключить к клеммной колодке.

#### При сервисном обслуживании:

- Выключите оборудование при помощи пульта управления, а затем отключите вентустановку от электросети.
- Подождите, пока ТЭНы остынут, иначе можно получить ожог.
- Извлеките электронагреватель.
- Визуально проверьте нагреватель на наличие загрязнения.
- Если нагреватель загрязнен, почистите его щеткой с мягкой щетиной, сухой или увлажненной тряпкой, пылесосом или струей сжатого воздуха.
- В случае более серьезного загрязнения чистку проводить не вызывающим коррозию ТЭНов моющим раствором.
- Убедитесь в отсутствии жидкости на токопроводящих элементах, а при наличии — удалите ее.
- Установите нагреватель на место и подключите к клеммной колодке
- Подключите вентустановку к электросети.

### Регенератор

- Чистку регенератора необходимо производить ежегодно.
- Отключите оборудование при помощи пульта управления, а затем отключите вентустановку от электросети.
- Извлеките регенератор и защитите двигатель регенератора от попадания жидкости.
- Проверьте состояние ремней и уплотнительных щеток.
- Чистку производить раствором теплой воды и щелочи или сжатым воздухом (важно не деформировать пластинки регенератора).

- Не рекомендуется производить чистку регенератора сильным напором воды.
- Обратно в агрегат устанавливать только полностью сухой регенератор.

#### Фильтр

- Замените фильтр, когда появится соответствующая надпись на дисплее пульта управления.

#### Водяной нагреватель

Водяной нагреватель чистить щеткой, пылесосом или прямой струей воздуха. При сильном загрязнении чистить не вызывающим коррозию алюминия раствором теплой воды с щелочью.

#### Регенератор

- Чистку регенератора необходимо производить ежегодно.
- Отключите оборудование при помощи пульта управления, а затем отключите вентустановку от электросети.
- Извлеките регенератор и защитите двигатель регенератора от попадания жидкости.
- Проверьте состояние ремней и уплотнительных щеток.
- Чистку производить раствором теплой воды и щелочи или сжатым воздухом (важно не деформировать пластинки регенератора). Не рекомендуется производить чистку регенератора сильным напором воды.
- Обратно в агрегат устанавливать только полностью сухой регенератор.

#### Фильтр

- Замените фильтр, когда появится соответствующая надпись на дисплее пульта управления.

## 13. ВОЗМОЖНЫЕ НЕИСПРАВНОСТИ

Неисправность	Причина	Способ устранения
Не работает установка	Отсутствует электрическое питание	Включить напряжение и автоматические выключатели
	Неисправность в электрических соединителях	Проверить исправность соединительных контактов
Не работает электрический нагреватель	Неисправность пульта дистанционного управления	Заменить пульт
	Отсутствует электрическое питание	Проверить исправность кабеля и контактных соединений
Не работает вентилятор	Неисправность в электрических соединителях	Убедиться в исправности кабеля и соединительных контактов
	Закрыта заслонка приточного воздуха	Убедиться в отсутствии блокирования потока приточного воздуха
	Сработала защита нагревателя	Проверить, не является ли температура приточного воздуха ниже установленной на термостате.
Неисправность датчиков	Неисправность датчика TJ, TL, TV или TA	Проверить датчики, при необходимости заменить

При срабатывании термозащиты двигателя вентилятора, необходимо отключить напряжение, подождать пока двигатель остынет и устранить причину перегрева.

При частом срабатывании автоматического выключателя проверить соответствие параметров автоматического выключателя параметрам установки, проверить изоляцию кабелей и проводов, заземление, убедиться, что параметры сети питания соответствуют данным указанным на установке. Если неисправность не удается устранить, обратитесь в сервисный центр.

## 14. ТЕХНИЧЕСКИЕ ДАННЫЕ

Класс защиты I, степень защиты IP 20.  
Температура окружающей среды в месте установки +5...+40 °С.  
Температура приточного воздуха – 30...+40 °С.  
Ресурс 20000 ч. работы.

### Технические данные вентиляторов

Модель установки	Приточный и вытяжной вентиляторы				
	Число фаз, напряжение В (50Гц)	Потребляемая мощность, кВт	Рабочий ток, А	Частота вращения об/ мин.	Степень защиты мотора
ZPVR 450 HE/HW EC	~1, 230	0,15	1,45	3310	IP54
ZPVR 850 HE/HW EC	~1, 230	0,17	1,2	3100	IP54
ZPVR 1400 HE/HW EC	~1, 230	0,45	3,7	2600	IP54
ZPVR 2200 HE/HW EC	~1, 230	0,5	4,0	2600	IP54

### Акустические характеристики установок

Модель	L wA к окружению, дБ(А) общ.	L wA прит., дБ(А)								
		Общ.	Октавные полосы частот, Гц							
			63	125	250	500	1000	2000	4000	8000
ZPVR 450 H- EC	49	70	63	52	65	65	55	54	54	52
ZPVR 850 H- EC	55	66	35	46	56	56	59	60	59	54
ZPVR 1400 H- EC	57	73	50	54	64	68	68	66	64	58
ZPVR 2200 H- EC	60	69	42	48	59	64	62	61	58	53

## 15. УТИЛИЗАЦИЯ

По окончании срока службы агрегат следует утилизировать. Подробную информацию по утилизации агрегата вы можете получить у представителя местного органа власти.



## 16. СЕРТИФИКАЦИЯ

Протоколы испытаний МРД/122021/8354 от 16.12.2021

### Декларация обновляется регулярно.

Товар соответствует требованиям нормативных документов:

ТР ТС 004/2011 «О безопасности низковольтного оборудования»  
(Утвержден Решением Комиссии Таможенного союза № 768 от 16 августа 2011 года).

ТР ТС 020/2011 «Электромагнитная совместимость технических средств»  
(Утвержден Решением Комиссии Таможенного союза № 879 от 09 декабря 2011 года).

ТР ТС 010/2011 «О безопасности машин и оборудования»  
(Утвержден Решением Комиссии Таможенного союза № 823 от 18 октября 2011 года).

**№ декларации:** EAЭС N RU Д-РУ.РА03.В.56726/21

**Срок действия:** с 20.12.2021 до 15.12.2026

(При отсутствии копии новой декларации в коробке, спрашивайте копию у продавца).

### Изготовитель:

Общество с ограниченной ответственностью «ЗАВОД ВКО», Место нахождения:  
Россия, 601021, Владимирская область, Киржачский район, город Киржач,  
микрорайон Красный Октябрь, улица Первомайская, дом 1.

Сделано в России

## 17. ГАРАНТИЙНЫЙ ТАЛОН

### ПОЗДРАВЛЯЕМ ВАС С ПРИОБРЕТЕНИЕМ!

Внимательно ознакомьтесь с данным документом и проследите, чтобы он был правильно и четко заполнен и имел штамп продавца.

Тщательно проверьте внешний вид изделия и его комплектность. Все претензии по внешнему виду и комплектности предъявляйте продавцу при покупке изделия.

По всем вопросам, связанным с техобслуживанием изделия, обращайтесь только в специализированные организации.

Дополнительную информацию об этом и других изделиях марки Вы можете получить у продавца.

### УСЛОВИЯ ГАРАНТИИ:

- Настоящим документом покупателю гарантируется, что в случае обнаружения в течение гарантийного срока в проданном оборудовании дефектов, обусловленных неправильным производством этого оборудования или его компонентов, и при соблюдении покупателем указанных в документе условий будет произведен бесплатный ремонт оборудования. Документ не ограничивает определенные законом права покупателей, но дополняет и уточняет оговоренные законом положения.
- Для установки (подключения) изделия необходимо обращаться в специализированные организации. Продавец, изготовитель, уполномоченная изготовителем организация, импортер, не несут ответственности за недостатки изделия, возникшие из-за его неправильной установки (подключения).
- В конструкцию, комплектацию или технологию изготовления изделия могут быть внесены изменения с целью улучшения его характеристик. Такие изменения вносятся в изделие без предварительного уведомления покупателя и не влекут обязательств по изменению (улучшению) ранее выпущенных изделий.
- Запрещается вносить в документ какие-либо изменения, а также стирать или переписывать указанные в нем данные. Настоящая гарантия имеет силу, если документ правильно и четко заполнен.
- Гарантия на устройство, являющееся частью системы, осуществляется при наличии надлежаще оформленного паспорта системы или иного документа, содержащего сведения о ее составе, структуре, основных параметрах.
- Для выполнения гарантийного ремонта обращайтесь в специализированные организации, указанные продавцом.

- Настоящая гарантия действительна только на территории РФ на изделия, купленные на территории РФ.
- Настоящая гарантия действительна при условии соблюдения всех действующих в РФ требований, стандартов и иной нормативно-правовой документации.

### НАСТОЯЩАЯ ГАРАНТИЯ НЕ РАСПРОСТРАНЯЕТСЯ:

- на периодическое и сервисное обслуживание оборудования (чистку и т. п.);
- на детали отделки и корпуса, лампы, предохранители и прочие детали, обладающие ограниченным сроком использования.

Выполнение уполномоченным сервисным центром ремонтных работ и замена дефектных деталей изделия производятся в сервисном центре или у Покупателя (по усмотрению сервисного центра).

Гарантийный ремонт изделия выполняется в срок не более 45 дней. Указанный выше гарантийный срок ремонта распространяется только на изделия, которые используются в личных, семейных или домашних целях, не связанных с предпринимательской деятельностью. В случае использования изделия в предпринимательской деятельности, срок ремонта составляет 3 (три) месяца.

### НАСТОЯЩАЯ ГАРАНТИЯ НЕ ПРЕДОСТАВЛЯЕТСЯ В СЛУЧАЯХ:

- изменения изделия, в том числе с целью усовершенствования и расширения области его применения;
- если будет изменен или будет неразборчив серийный номер изделия;
- использования изделия не по его прямому назначению, не в соответствии с его руководством по эксплуатации, в том числе эксплуатации изделия с перегрузкой или совместно со вспомогательным оборудованием, не рекомендованным продавцом, изготовителем, импортером, уполномоченной изготовителем организацией;
- наличия на изделии механических повреждений (сколов, трещин и т. п.), воздействия на изделие чрезмерной силы, химически агрессивных веществ, высоких температур, повышенной влажности или запыленности, концентрированных паров и т. п., если это стало причиной неисправности изделия;

- ремонта, наладки, установки, адаптации или пуска изделия в эксплуатацию не уполномоченными на то организациями или лицами;
- стихийных бедствий (пожар, наводнение и т. п.) и других причин, находящихся вне контроля продавца, изготовителя, импортера, уполномоченной изготовителем организации;
- неправильного выполнения электрических и прочих соединений, а также неисправностей (несоответствия рабочих параметров указанным в руководстве) внешних сетей;
- дефектов, возникших вследствие воздействия на изделие посторонних предметов, жидкостей, насекомых и продуктов их жизнедеятельности и т. д.;
- неправильного хранения изделия;
- дефектов системы, в которой изделие использовалось как элемент этой системы;
- дефектов, возникших вследствие невыполнения покупателем руководства по эксплуатации оборудования.

### ОСОБЫЕ УСЛОВИЯ ЭКСПЛУАТАЦИИ ОБОРУДОВАНИЯ КОНДИЦИОНИРОВАНИЯ И ВЕНТИЛЯЦИИ

Настоящая гарантия не предоставляется, когда по требованию или желанию покупателя, в нарушение действующих в РФ требований, стандартов и иной нормативно-правовой документации:

- было неправильно подобрано и куплено оборудование кондиционирования и вентиляции для конкретного помещения;
- были неправильно смонтированы элементы купленного оборудования.

**Примечание:** в соответствии со ст. 26 Жилищного кодекса РФ и Постановлением правительства г. Москвы

73-ПП от 08.02.2005 (для г. Москвы) покупатель обязан согласовать монтаж купленного оборудования с эксплуатирующей организацией и компетентными органами исполнительной власти субъекта федерации. Продавец, изготовитель, импортер, уполномоченная изготовителем организация снимают с себя всякую ответственность за неблагоприятные последствия, связанные с использованием купленного оборудования без утвержденного плана монтажа и разрешения вышестоящих организаций.

В соответствии с п. 11 приведенного в Постановлении Правительства РФ № 55 от 19.01.1998 г.

«Перечня непродовольственных товаров надлежащего качества, не подлежащих возврату или обмену на аналогичный товар другого размера, формы, габарита, фасона, расцветки или комплектации» покупатель не вправе требовать обмена купленного изделия в порядке ст. 502 ГК РФ, а покупатель-потребитель — в порядке ст. 25 Закона РФ «О защите прав потребителей».

## 18. ОТМЕТКИ О ПРОДАЖЕ И ПРОИЗВОДИМЫХ РАБОТАХ

Сведения о монтажных и пусконаладочных работах\*

Адрес монтажа:

Изделие, вид работ	Дата	Организация-исполнитель (наименование, адрес, телефон, номер лицензии, печать)	Напряжение сети, сопротивление обмоток, сопротивление изоляции обмоток, сила тока	Мастер (Ф.И.О., подпись)	Работу принял (Ф.И.О., подпись)

\*- при наличии актов сдачи-приемки монтажных и пусконаладочных работ заполнять не обязательно.

Сведения о ремонте

Изделие	Дата начала ремонта	Сервисная организация (наименование, адрес, телефон, номер лицензии, печать)	Дата окончания ремонта	Замененные детали	Мастер (Ф.И.О., подпись)	Работу принял (Ф.И.О., подпись)

### Сведения о сервисном обслуживании вентиляционной системы

Наименование работ	Отметка о выполнении работ											
	Янв.	Фев.	Март	Апрель	Май	Июнь	Июль	Август	Сент.	Окт.	Нояб.	Дек.
<b>20</b> _____ год												
очистка фильтров (не реже 1 р. в месяц)+												
+замена фильтров (после 6 циклов)												
или замена фильтров (не реже 1 р. в 3 мес.)												
очистка крыльчаток (не реже 1 р. в год)												
очистка корпусов (не реже 1 р. в год)												
проверка эл. соединений (при эл.нагреве ежеме-сячно, при вод.нагреве ежеквартально)												
очистка теплообменников (не реже 1 р. в год)												
<b>20</b> _____ год												
очистка фильтров (не реже 1 р. в месяц)+												
+замена фильтров (после 6 циклов)												
или замена фильтров (не реже 1 р. в 3 мес.)												
очистка крыльчаток (не реже 1 р. в год)												
очистка корпусов (не реже 1 р. в год)												
проверка эл. соединений (при эл.нагреве ежеме-сячно, при вод.нагреве ежеквартально)												
очистка теплообменников (не реже 1 р. в год)												
<b>20</b> _____ год												
очистка фильтров (не реже 1 р. в месяц)+												
+замена фильтров (после 6 циклов)												
или замена фильтров (не реже 1 р. в 3 мес.)												
очистка крыльчаток (не реже 1 р. в год)												
очистка корпусов (не реже 1 р. в год)												
проверка эл. соединений (при эл.нагреве ежеме-сячно, при вод.нагреве ежеквартально)												
очистка теплообменников (не реже 1 р. в год)												
<b>20</b> _____ год												
очистка фильтров (не реже 1 р. в месяц)+												
+замена фильтров (после 6 циклов)												
или замена фильтров (не реже 1 р. в 3 мес.)												
очистка крыльчаток (не реже 1 р. в год)												
очистка корпусов (не реже 1 р. в год)												
проверка эл. соединений (при эл.нагреве ежеме-сячно, при вод.нагреве ежеквартально)												
очистка теплообменников (не реже 1 р. в год)												

Сведения о сервисном обслуживании вентиляционной системы

Наименование работ	Отметка о выполнении работ											
	Янв.	Фев.	Март	Апрель	Май	Июнь	Июль	Август	Сент.	Окт.	Нояб.	Дек.
20__ год												
очистка фильтров (не реже 1 р. в месяц)+ +замена фильтров (после 6 чисток) или замена фильтров (не реже 1 р. в 3 мес.)												
очистка крыльчаток (не реже 1 р. в год)												
очистка корпусов (не реже 1 р. в год)												
проверка эл. соединений (при эл.нагреве ежемесячно, при вод. нагреве ежеквартально)												
очистка теплообменников (не реже 1 р. в год)												
20__ год												
очистка фильтров (не реже 1 р. в месяц)+ +замена фильтров (после 6 чисток) или замена фильтров (не реже 1 р. в 3 мес.)												
очистка крыльчаток (не реже 1 р. в год)												
очистка корпусов (не реже 1 р. в год)												
проверка эл. соединений (при эл.нагреве ежемесячно, при вод. нагреве ежеквартально)												
очистка теплообменников (не реже 1 р. в год)												
20__ год												
очистка фильтров (не реже 1 р. в месяц)+ +замена фильтров (после 6 чисток) или замена фильтров (не реже 1 р. в 3 мес.)												
очистка крыльчаток (не реже 1 р. в год)												
очистка корпусов (не реже 1 р. в год)												
проверка эл. соединений (при эл.нагреве ежемесячно, при вод. нагреве ежеквартально)												
очистка теплообменников (не реже 1 р. в год)												
20__ год												
очистка фильтров (не реже 1 р. в месяц)+ +замена фильтров (после 6 чисток) или замена фильтров (не реже 1 р. в 3 мес.)												
очистка крыльчаток (не реже 1 р. в год)												
очистка корпусов (не реже 1 р. в год)												
проверка эл. соединений (при эл.нагреве ежемесячно, при вод. нагреве ежеквартально)												
очистка теплообменников (не реже 1 р. в год)												

**19. ОТМЕТКА О ПРОДАЖЕ**

Модель	Серийный номер	Дата изготовления	Срок гарантии, мес.
			12 мес. с момента продажи, но не более 36 мес. с момента изготовления.

Изготовитель	Общество с ограниченной ответственностью «ЗАВОД ВКО», Место нахождения: Россия, 601021, Владимирская область, Киржачский район, город Киржач, микрорайон Красный Октябрь, улица Первомайская, дом 1		
Покупатель		Дата продажи	
Продавец	<p>.....</p> <p>.....</p> <p>(наименование, адрес, телефон)</p> <p>..... (Ф.И.О.)</p> <p>(подпись уполномоченного лица)</p> <p>М.П.</p>		

