

РУКОВОДСТВО ПО ЭКСПЛУАТАЦИИ

КОМПАКТair®

by  ZILON



Компактные приточно-вытяжные установки
с пластинчатым рекуператором
ZPVP VE (VW) EC

ЕАС

СОДЕРЖАНИЕ

1.	Условные обозначения	2
2.	Требования по безопасности.	2
3.	Область применения	3
4.	Принципиальная схема установок	4
5.	Описание.	6
6.	Габаритные и присоединительные размеры.	7
7.	Аэродинамические характеристики для приточного воздуха	8
8.	Монтаж	11
9.	Описание пульта управления	13
10.	Схемы электрического подключения	24
11.	Эксплуатация	36
12.	Обслуживание	36
13.	Возможные неисправности	37
14.	Технические данные	38
15.	Утилизация	40
16.	Сертификация.	40
17.	Гарантийный талон	41
18.	Отметки о производимых работах	43
19.	Отметка о продаже	47

Информация, изложенная в данной инструкции, действительна на момент публикации. Производитель оставляет за собой право изменять технические характеристики изделий с целью улучшения качества без уведомления покупателей.

1. УСЛОВНЫЕ ОБОЗНАЧЕНИЯ

ВНИМАНИЕ!

Предупреждение (Внимание!) Игнорирование этого предупреждения может повлечь за собой травму или угрозу жизни и здоровью и/или повреждение агрегата.

ВНИМАНИЕ, ОПАСНОЕ НАПРЯЖЕНИЕ!

Внимание, опасное напряжение! Игнорирование этого предупреждения может повлечь за собой травму или угрозу жизни и здоровью.

2. ТРЕБОВАНИЯ ПО БЕЗОПАСНОСТИ

ВНИМАНИЕ!

- Поставляемое устройство может использоваться только в системах вентиляции.
- Не используйте устройство в других целях!
- Используйте только исправные установки.
- Убедитесь, что изделие не имеет видимых дефектов, например, трещин на корпусе, недостающих винтов или крышек.
- Во время монтажа и обслуживания устройства используйте специальную рабочую одежду и будьте осторожны — углы устройства и составляющих частей могут быть острыми и ранящими.
- Устанавливайте устройство надежно, обеспечивая безопасное использование.
- Не используйте устройство во взрывоопасных и агрессивных средах.
- Изделие должно работать в пределах рабочего диапазона параметров, приведенных в технических характеристиках изделия.
- Защита от прикосновения к опасным зонам и от всасывания одежды должна выполняться согласно требованиям действующих стандартов (путем установки защитных решеток и воздухопроводов достаточной длины).
- Во время работы агрегата исключите попадание посторонних предметов в воздухопроводы. Если же это случится, немедленно отключите агрегат от источника питания. Перед изъятием постороннего предмета убедитесь, что вентилятор остановился и случайное включение агрегата невозможно.

- Лица с ограниченными возможностями органов чувств, а также с ограниченными физическими или умственными способностями могут управлять изделием только после соответствующего инструктажа или под наблюдением ответственного лица. Запрещается допускать детей к изделию.
- Все изделия, упакованные на заводе, не являются окончательно подготовленными к работе. Использование устройств возможно только после подключения их к воздуховодам или монтажа защитных решеток в отверстиях для забора и удаления воздуха.
- Не допускается монтировать вентиляторы во взрыво-, пожароопасных помещениях и использовать их для транспортировки воздуха с содержанием паров пожароопасных веществ.

ВНИМАНИЕ, ОПАСНОЕ НАПРЯЖЕНИЕ!

- Все работы с устройством (монтаж, соединения, ремонт, обслуживание) должны выполняться только квалифицированным персоналом. Все электрические работы должны выполняться только уполномоченными специалистами-электриками. Предварительно должно быть отключено электропитание.
- Напряжение должно подаваться на устройство через выключатель с разрывом между контактами не менее 3 мм. Выключатель и кабель питания должны быть подобраны по электрическим данным агрегата. Выключатель напряжения должен быть легкодоступен.

3. ОБЛАСТЬ ПРИМЕНЕНИЯ

Установки применяются для перемещения воздуха в круглых и прямоугольных каналах систем приточной и вытяжной вентиляции жилых, общественных и производственных помещений.

ВНИМАНИЕ!

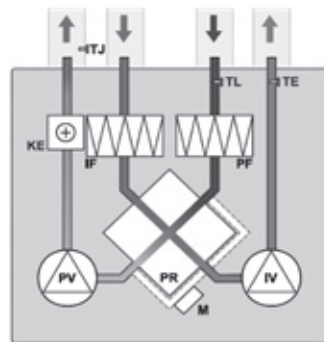
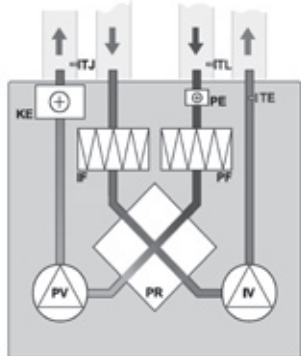
- Не допускается использовать устройства для транспортировки воздуха:
- содержащего «тяжелую» пыль, муку и т.п.;
 - имеющего повышенную влажность (например, в ванных комнатах);
 - содержащего пары кислот, спиртов, органических растворителей, лаков и др. вредных примесей (например, на машиностроительных и химических производствах).

4. ПРИНЦИПИАЛЬНАЯ СХЕМА УСТАНОВОК

Схема подключения воздухопроводов в зависимости от стороны обслуживания

Модели: ZPVP 450 VE EC, ZPVP 850 VE EC

Модели: ZPVP 1400 VE EC, ZPVP 2200 VE EC

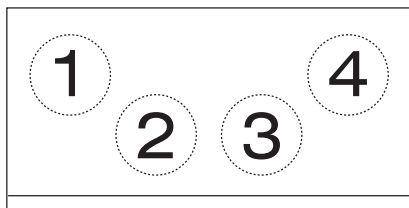


PV – вентилятор приточного воздуха;
IV – вентилятор вытяжного воздуха;
PR – пластинчатый рекуператор;
KE – электрический нагреватель;
PE – подогреватель теплообменника;
PF – фильтр для свежего воздуха;
IF – фильтр для вытяжного воздуха;

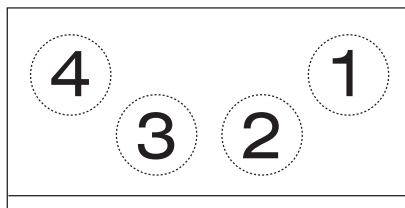
TJ – датчик температуры приточного воздуха;
TE – датчик температуры выбрасываемого воздуха;
TL – датчик температуры свежего воздуха;
M – привод заслонки байпаса;

Дифференциальные датчики давления на фильтрах – поставляются отдельно.

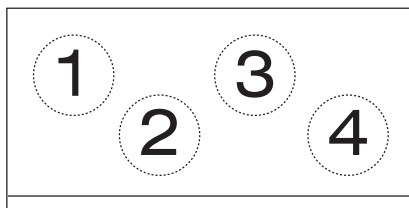
Модели: ZPVP 450 VEL EC, ZPVP 850 VEL EC
(Левое исполнение)



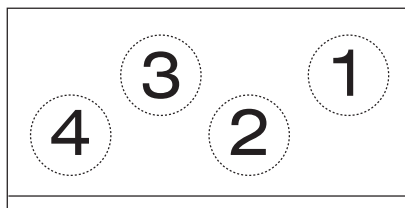
Модели: ZPVP 450 VER EC, ZPVP 850 VER EC
(Правое исполнение)



Модели: ZPVP 1400 VEL EC, ZPVP 2200 VEL EC
(Левое исполнение)



Модели: ZPVP 1400 VER EC, ZPVP 2200 VER EC
(Правое исполнение)

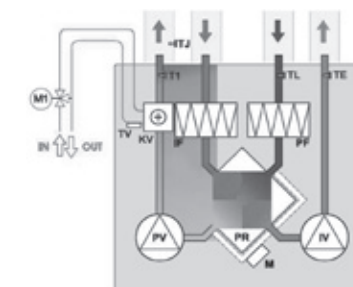
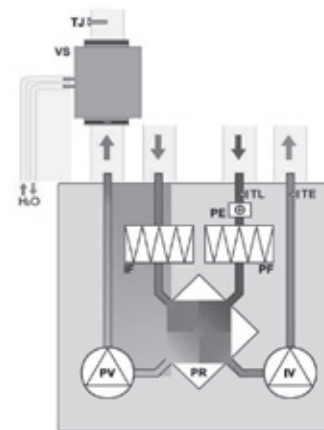


1 – Выброс вытяжного воздуха на улицу
2 – Забор уличного воздуха

3 – Забор вытяжного воздуха из помещения
4 – Приточный воздух (подача в помещение)

Модели: ZPVP 450 VW EC, ZPVP 850 VW EC

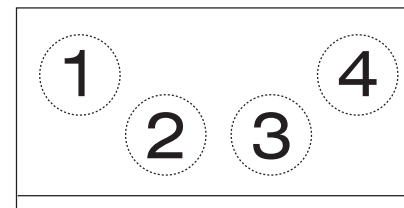
Модели: ZPVP 1400 VW EC, ZPVP 2200 VW EC



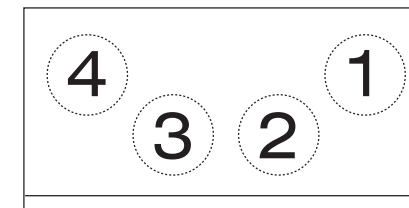
PV – вентилятор приточного воздуха;
IV – вентилятор вытяжного воздуха;
PR – пластинчатый рекуператор;
VS – круглый каналный водяной нагреватель (в комплект поставляемого оборудования не входит);
KV – водяной нагреватель;
PE – подогреватель теплообменника;
PF – фильтр для свежего воздуха;

IF – фильтр для вытяжного воздуха;
TJ – датчик температуры приточного воздуха;
TE – датчик температуры выбрасываемого воздуха;
TL – датчик температуры свежего воздуха;
M – привод заслонки байпаса;
TV – датчик обратной температуры воды;
T – термостат защиты от замерзания;
M1 – регулировочный узел (поставляется отдельно).

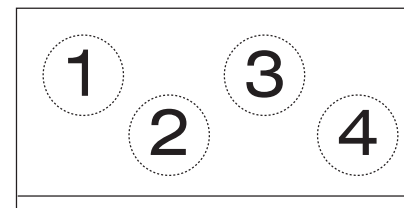
Модели: ZPVP 450 VWL EC, ZPVP 850 VWL EC
(Левое исполнение)



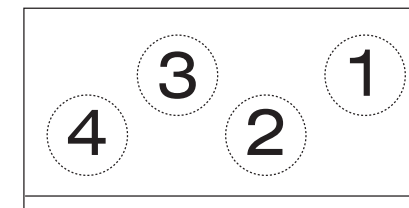
Модели: ZPVP 450 VWR EC, ZPVP 850 VWR EC
(Правое исполнение)



Модели: ZPVP 1400 VWL EC, ZPVP 2200 VWL EC
(Левое исполнение)



Модели: ZPVP 1400 VWR EC, ZPVP 2200 VWR EC
(Правое исполнение)



1 – Выброс вытяжного воздуха на улицу
2 – Забор уличного воздуха

3 – Забор вытяжного воздуха из помещения
4 – Приточный воздух (подача в помещение)

5. ОПИСАНИЕ

Установки серии ZPVP VE EC представляют собой моноблочную компактную приточно-вытяжную установку с пластинчатым рекуператором и электрическим нагревателем.

Установки серии ZPVP VW EC представляют собой моноблочную компактную приточно-вытяжную установку с пластинчатым рекуператором и водяным нагревателем.

Приточно-вытяжные установки серии ZPVP VE (VW) EC предназначены для очистки, подогрева и подачи в помещения чистого подготовленного воздуха.

Очистка приточного воздуха происходит при помощи карманного фильтра класса EU5. Подогрев воздуха осуществляется при помощи электрического нагревателя. Для уменьшения энергопотребления используется высокоэффективный пластинчатый рекуператор с эффективностью до 75 %.

В процессе работы вытяжной воздух, удаляемый из помещения, очищается и поступает на пластинчатый рекуператор, при помощи которого из вытяжного воздуха извлекается тепло и передается приточному воздуху.

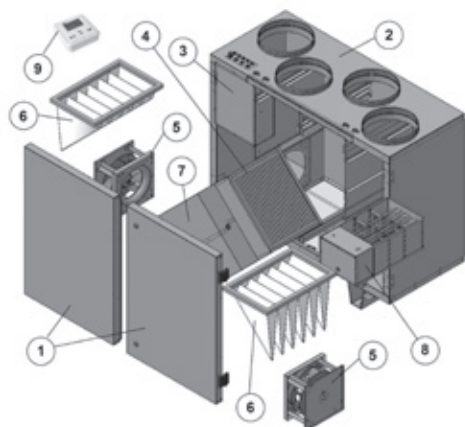
Установка оснащена встроенной системой управления, которая обеспечивает стабильную работу установки. Установки могут применяться в вентиляции жилых, административных и производственных помещений.

Корпус выполнен из листовой оцинкованной стали. Звуко- теплоизоляция корпуса толщиной 25 или 50 мм из базальтовой минеральной ваты.

В установках серии ZPVP VE (VW) EC используются высокопроизводительные EC-вентиляторы с пониженным уровнем шума. Защита двигателей вентиляторов осуществляется встроенными термодатчиками с автоматическим перезапуском.

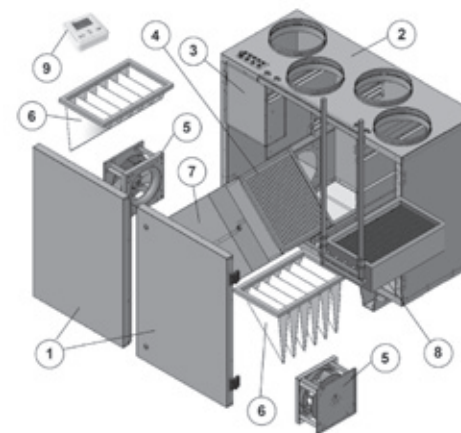
Установки ZPVP 450 и ZPVP 800 имеют съемную панель (снизу упор, сверху фиксация замками), толщина панели 30 мм. Установки ZPVP 1400 – ZPVP 2200 оснащены двумя дверцами на петлях, толщина 50 мм.

Состав установок ZPVP VE EC



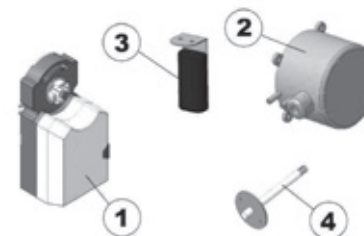
- 1 – Дверь навесная
- 2 – Корпус
- 3 – Крышка блока управления
- 4 – Рекуператор
- 5 – Вентилятор
- 6 – Фильтр
- 7 – Клапан байпаса
- 8 – Электрический нагреватель
- 9 – Пульт управления

Состав установок ZPVP VW EC



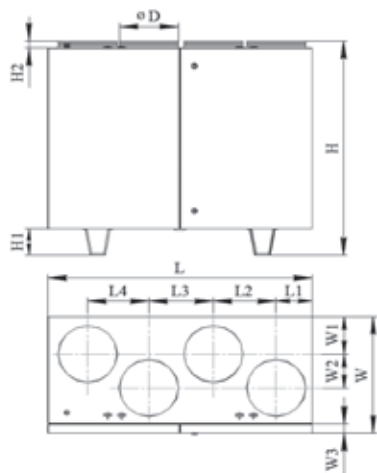
- 1 – Дверь навесная
- 2 – Корпус
- 3 – Крышка блока управления
- 4 – Рекуператор
- 5 – Вентилятор
- 6 – Фильтр
- 7 – Клапан байпаса
- 8 – Водяной нагреватель;
- 9 – Пульт управления

Управление осуществляется с помощью пульта управления. Возможна регулировка скорости и температуры приточного воздуха.



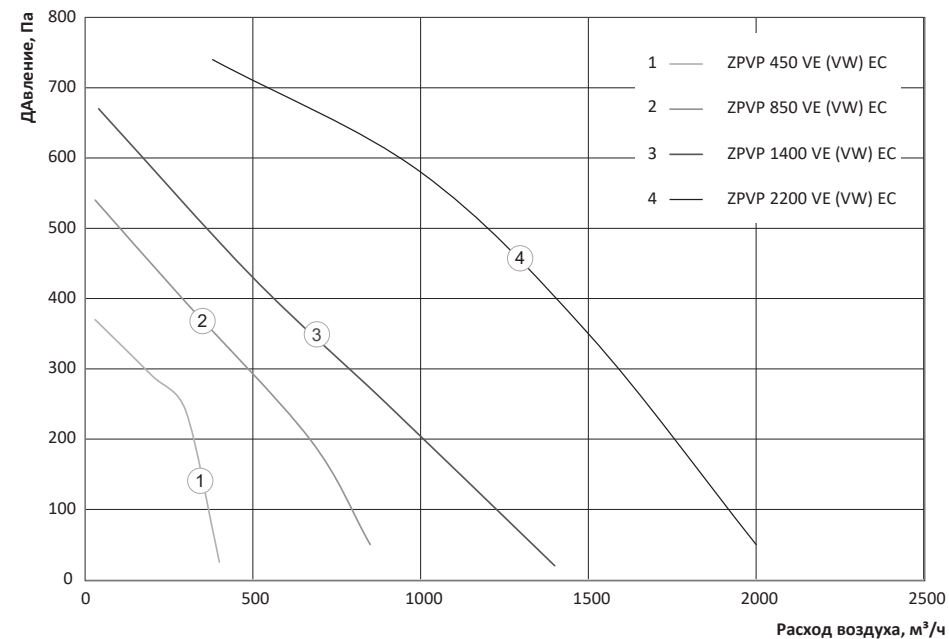
- 1 – Электропривод
- 2 – Дифференциальное реле давления
- 3 – Датчик температуры и влажности
- 4 – Датчик температуры.

6. ГАБАРИТНЫЕ И ПРИСОЕДИНИТЕЛЬНЫЕ РАЗМЕРЫ



Модель установки	РАЗМЕРЫ, мм													Вес, кг.
	L	L1	L2	L3	L4	H	H1	H2	W	W1	W2	W3	D	
ZPVP 450 VE (VW) EC	900	130	205	230	205	855	-	40	355	120	80	30	160	68
ZPVP 850 VE (VW) EC	950	130	230	240	218	900	-	40	465	160	120	30	200	82
ZPVP 1400 VE (VW) EC	1400	190	333	342	325	1185	145	40	645	208	187	50	315	150
ZPVP 2200 VE (VW) EC	1650	225	395	410	395	1285	145	40	790	250	248	50	400	260

7. АЭРОДИНАМИЧЕСКИЕ ХАРАКТЕРИСТИКИ ДЛЯ ПРИТОЧНОГО ВОЗДУХА



№ графика	Модель установки	Фильтр прит./вытяж.	Мощность эл. преднагревателя, кВт	Мощность основного эл. нагревателя, кВт	КПД рекуператора, %	Число фаз, напряжение, В (50 Гц) / потребляемая мощность, кВт / рабочий ток, А
1	ZPVP 450 VE EC	EU5/EU3	1,2	3,0	60	~1, 230 / 4,7 / 20,9
2	ZPVP 850 VE EC	EU5/EU4	1,2	3,0	60	~1, 230 / 4,6 / 21,6
3	ZPVP 1400 VE EC	EU5/EU5	-	9,0	54	~3, 400 / 10,0 / 21,8
4	ZPVP 2200 VE EC	EU5/EU6	-	15,0	54	~3, 400 / 16,3 / 30,8

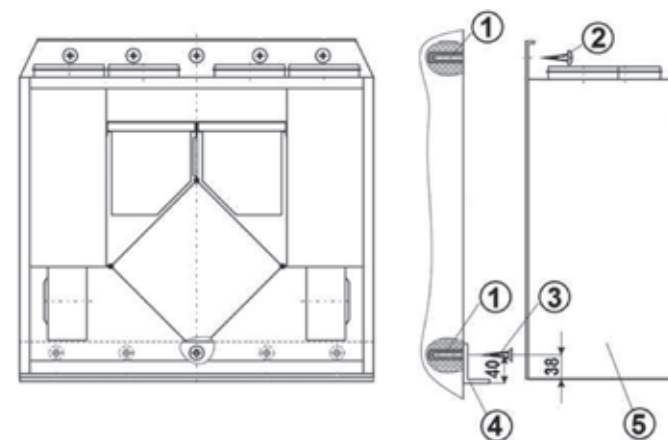
№ графика	Модель установки	Фильтр прит./вытяж.	Мощность эл. преднагревателя, кВт	Мощность основного эл. нагревателя, кВт	КПД рекуператора, %	Число фаз, напряжение, В (50 Гц) / потребляемая мощность, кВт / рабочий ток, А
1	ZPVP 450 VW EC	EU5/EU3	1,2	н/д	60	~1, 230 / 1,5 / 6,5
2	ZPVP 850 VW EC	EU5/EU3	1,2	н/д	60	~1, 230 / 1,55 / 8,0
3	ZPVP 1400 VW EC	EU5/EU5	-	н/д	54	~1, 230 / 1,0 / 7,5
4	ZPVP 2200 VW EC	EU5/EU5	-	н/д	54	~1, 230 / 1,1 / 8,1

КПД рекуператора указан при максимальном расходе воздуха, температуре в помещении +20 °С и влажности 60%, наружной температуре -20 °С и влажности 90 %.

8. МОНТАЖ

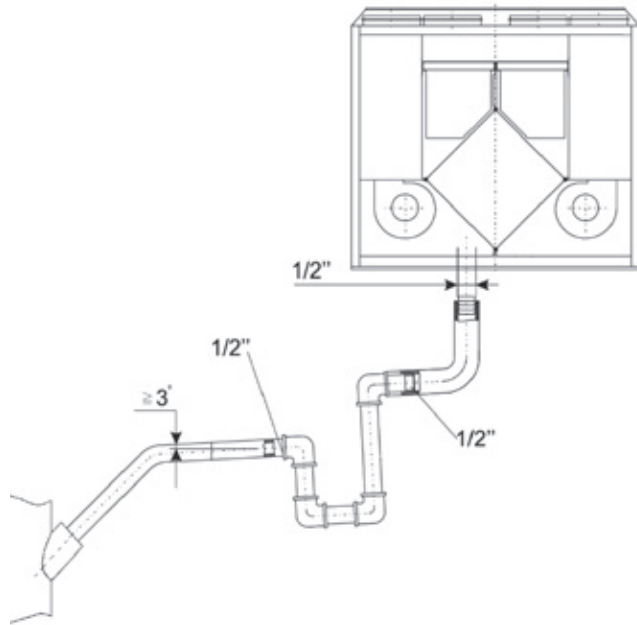
Установки поставляются готовыми к подключению и устанавливаются внутри помещения. При наружной установке необходимо предусмотреть защиту от внешних воздействий.

Монтаж и подключение выполняется компетентным персоналом. Установки ZPVP 450 VE (VW) EC и ZPVP 850 VE (VW) EC устанавливаются в соответствии со схемой на подвес и крепятся шурупами к стене. Подвес крепится к стене отдельно.



- 1 - Штифт
- 2 - Шуруп с полукруглой головкой
- 3 - Шуруп с потайной головкой
- 4 - Подвес
- 5 - Установка.

Для отвода конденсата из установки необходимо предусмотреть дренажную трассу с сифоном. Уклон труб должен быть не менее 3° (1 м трубы должен быть наклонен вниз на 55 мм). Перед запуском установки дренажная трасса должна быть испытана, а сифон - заполнен водой.

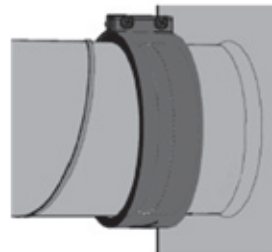


Если температура в помещении, где установлен агрегат, ниже 0°C, то система отвода дренажа должна быть теплоизолирована надлежащим образом.

При размещении установки необходимо оставить достаточно места для открывания дверцы обслуживания.

Подключать воздуховоды к фланцам установки при помощи быстросъемных хомутов, следуя указаниям на корпусе установки.

Датчик температуры приточного воздуха монтировать в воздуховоде как можно дальше от установки, но до первого поворота или отвода.



9. ОПИСАНИЕ ПУЛЬТА УПРАВЛЕНИЯ

Технические характеристики:

Напряжение питания: 10...24 В

Габаритные размеры: 108×85×18

Последовательный порт без гальванической развязки: RS 485 (Modbus RTU)

Тип разъема порта: CWF - 4R

Тип дисплея: цветной, сенсорный, 3.5"

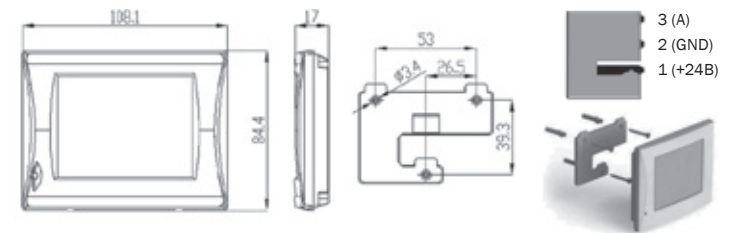
Встроенный инфракрасный порт

Встроенный датчик температуры

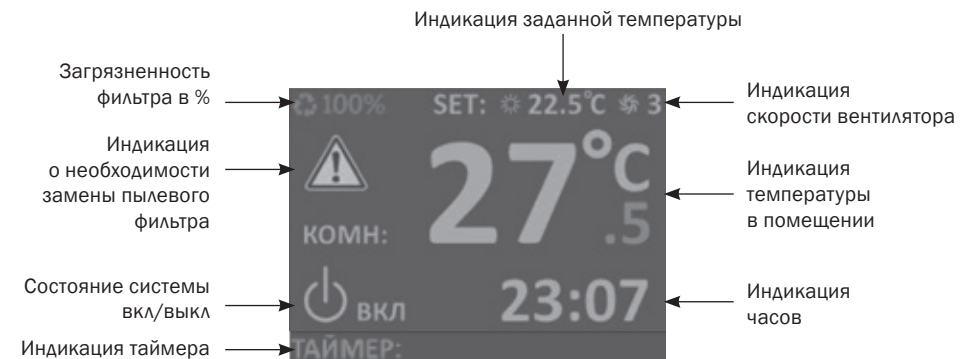


Установочные размеры:

Разъем CWF- 4R	
Контакт разъема	Цель
1	+24 В
2	GND
3	RS-85 А (+)
4	RS-485 В (-)



Экран дежурного режима



Экран основного меню



Основные функции

1. Включение питания

- Отображается и формируется звуковой сигнал.
- Через 2-3 сек. включается «дежурный режим».



2. Основное меню

Нажав на любую часть экрана попадаем в «основное меню». При бездействии в течении 30 сек. система возвращаетя в «дежурный режим»



3. Старт системы

Нажать и удерживать в течении 5 сек. кнопку ВКЛ. Во время старта системы все кнопки пульта блокируются до завершения программы запуска и показывается обратный отсчет времени вполе часов.



4. Установка температуры

- В основном меню нажать
- Установить требуемую температуру
- Подтвердить



5. Установка скорости

- В основном меню нажать
- Установить требуемую скорость
- Подтвердить



6. Меню настройки

- В основном меню нажать
- Выбрать необходимое меню (время и дата, таймер, настройка пользователя, конфигурация, график) и нажать.



7. Установка «Времени и даты»

- В меню настройки нажать кнопку
- Переключение между полями
- Для выбора поля нажать
- Установить параметр
- Сохранить
- Для выхода из режима установки

Если осталось неподтвержденное изменение, то на экран выводится всплывающее окно. Часы не имеют автоматического перевода зимнего и летнего времени.



8. Установка «Таймера»

- В меню настройки нажать кнопку
- Кнопка включает/выключает режим работы по таймеру.
- Кнопка дня недели вызывает переход в подменю установки таймеров для этого дня недели.
- На 1 сутки можно выставить максимум 4 команды с установкой времени, температуры и скорости вентилятора.
- Переключение между полями
- Для выбора поля нажать
- Установить параметр
- Сохранить
- Для выхода из режима установки



Дни с активным режимом таймера подсвечены.

Для включения/выключения таймеров дня недели – нажать и удерживать в течении 4 сек. соответствующую кнопку.

Включение/выключение всех таймеров – нажать кнопку

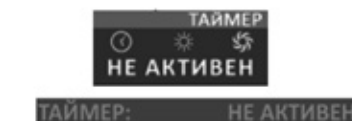
Если в текущих сутках есть активные таймеры, то в поле таймер будет показано значение параметров ближайшего, из активных.



Если в ближайших сутках нет активных таймеров, но они есть в другие дни недели, то в поле таймер будет надпись НА НЕДЕЛЕ.

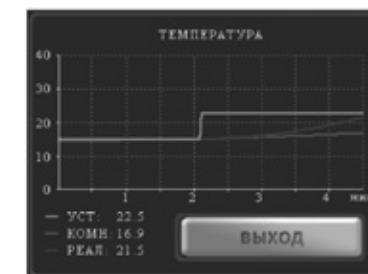


Если нет ни одного активного таймера или таймеры отключены кнопкой ВЫКЛ, то будет надпись НЕ АКТИВЕН. Отработавшие, но не выключенные таймера текущей недели станут активными на следующей неделе.






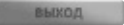


9. График температур

Параметр растяжения временной оси можно изменить в меню установки пользователя (количество секунд на один пиксел). Окно «График температуры» отображается до нажатия кнопки ВЫХОД или при возникновении аварийной ситуации.










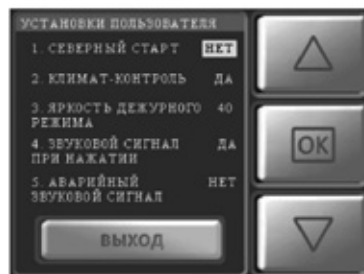
10. Конфигурация системы

- В меню настройки нажать кнопку 
- Ввести пароль
- В открывшемся окне кнопками   выбрать пункт меню нажав кнопку 
- Аналогичным образом выбрать пункт подменю
- Сохранить изменения кнопкой 
- Для выхода из режима нажать кнопку 
- Если изменение не было подтверждено, то на экран выводится всплывающее окно


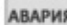



11. Меню «Установки пользователя»

- В меню настройки нажать кнопку 
- В открывшемся окне кнопками   выбрать пункт меню нажав кнопку 
- Установить или изменить параметр  
- Подтвердить кнопкой 

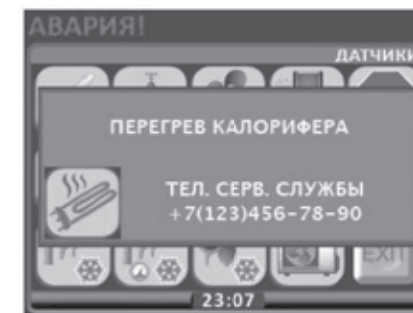


Аварийные ситуации

При возникновении аварийной ситуации, на экран дисплея выводится «мигающий» шильдик   и раздается звуковой сигнал.

При нажатии на кнопку  на экран выводится окно АВАРИЯ! с отображением индикаторов произошедших или снятых аварий.

Активные аварии выделены ярким цветом. При нажатии на индикатор выводится окно с информацией о типе аварии и номер телефона сервисной службы.



Запуск системы при наличии сигналов аварии невозможен, и каждый раз при нажатии кнопки ПУСК будет выводиться окно АВАРИЯ, до тех пор, пока активные аварии не будут сняты и сброшены.

Критические аварии



Обрыв датчика температуры в канале



Обрыв датчика температуры обратной воды



Обрыв дифференциального датчика давления на фильтре



Авария по 100 % загрязненности фильтра



Короткое замыкание датчика температуры в канале




Короткое замыкание датчика температуры в канале





Короткое замыкание дифференциального датчика давления на фильтре





Авария вентилятора


 Обрыв дифференциального датчика давления на вентиляторе


 Пожар


 Угроза замораживания по датчику обратной воды

 Угроза замораживания по температуре в канале (водяной калорифер)
Угроза образования конденсата (электрический калорифер)




 Угроза замораживания по температуре в канале (водяной калорифер)
Угроза образования конденсата (электрический калорифер)

 Внешний стоп

 Угроза замораживания по капиллярному датчику



 Перегрев электрокалорифера

Операционные аварии

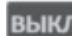
	Выводится на экран в момент подачи питания на пульт при отсутствии связи пульта с контроллером
Отсутствуют показания реальных значений времени, температуры, скорости и т. д.	Потеря (отсутствие) связи контроллера с пультом в процессе работы
	Выводится на экран в момент подачи питания на пульт при отсутствии связи пульта с контроллером
	Температура воздуха в канале меньше заданной

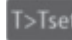
Снятые аварии


Примеры снятых аварий


  Пиктограмма аварии перечеркнутая желтой стрелкой, означает, что эта временная авария снята. Сброс снятой аварии осуществляется нажатием и удержанием в течении 4-5 сек кнопки ВЫХОД


 Система включена


 Система выключена


 Температура воздуха в канале больше заданной

 Температура воздуха в канале меньше заданной


 Отключение системы по сигналу «Внешний стоп»


 Включение: Открытие 3-х ходового клапана (~80 сек)

 Северный старт
Включение в соответствии с алгоритмом постепенного набора скорости


 Температура на вытяжке рекуператора меньше 0°C


 Режим нагрев


 Режим охлаждения (при наличие кондиционера в системе)


 Режим автоматического переключения нагрев охлаждение (возможен только при активации в настройке пользователя и только при наличие кондиционера в системе)


 АВТО


 Открытие воздушного клапана


 Закрытие заслонки наружного воздуха


 Старт вентилятора при включении (~5 сек)


 Выбег вентилятора при выключении (~5 сек)


 Прогрев водяного калорифера при включении (~60 сек)


 Выключение: Продув калорифера (~5 сек)

 Температура на вытяжке рекуператора больше минимального установленного порога °C (в теплое время года)

 Режим разморозки рекуператора

 Режим Автоматическое понижение уставки скорости рекуператора (появляется после выхода из режима разморозки рекуператора)

 Автоматическое понижение скорости вентилятора

 АВАРИЯ Система находится в аварийном режиме или в режиме не снятых аварийных сигналов

Конфигурация системы

КОНФИГУРАЦИЯ	Тип калорифера	Электрический (по умолчанию)	
		Водяной	
	Кондиционер / фанкойл	Фанкойл	
		ККБ	
		Нет (по умолчанию)	
	Датчик давления на двигателе	Нормально замкнутый	
		Нормально разомкнутый (по умолчанию)	
		Нет	
	Датчик давления на фильтре	Нормально замкнутый	
		Нормально разомкнутый (по умолчанию)	
		Нет	
		Аналоговый	
	Датчик пожара / контакт стоп	Стоп	
		Пожар (по умолчанию)	
		Нет	
	Датчик ККБ	Да	
		Нет (по умолчанию)	
	Датчик угрозы перегрева	Да (по умолчанию)	
		Нет	
	Управление ступенями ТЭН	Бинарное	
		Последовательное (по умолчанию)	
	Количество ступеней ТЭН	0 (по умолчанию)	
		1	
		2	
		3	
	Управление двигателем	Аналоговое	
		Бинарное	
Последовательное (по умолчанию)			
Количество скоростей вентилятора	1	Последовательное	
	2		
	3		
	4	x	
	5	x	
	6	x	
	7	x	

НАСТРОЙКИ	Время открытия воздушной заслонки	5 ... 60 сек. (По умолчанию 30 сек.)	
	Время продува электрокалорифера	5 ... 60 сек. (По умолчанию 5 сек.)	
	Время прогрева водяного кало-рифера	1 ... 15 мин. (По умолчанию 1 мин.)	
	Время разгона двигателя	5 ... 60 сек. (По умолчанию 5 сек.)	
	Задержка переключения ТЭН	10 ... 60 сек. (По умолчанию 10 сек.)	
	Задержка включения кондиционера	1 ... 15 мин. (По умолчанию 5 мин.)	
	Время открытия 3-х ходового клапана	10 ... 300 сек. (По умолчанию 30 сек.)	
	Задержка включения датчика температуры в канале	5 ... 300 сек. (По умолчанию 30 сек.)	
ПИД-РЕГУЛЯТОР	Время цикла работы	2,4,6,...60 (По умолчанию 2)	
	Полоса пропорциональности	1...100 (По умолчанию 40)	
	Интегральный коэффициент	1...1000 (По умолчанию 20)	
	Дифференциальный коэффициент	1...100 (По умолчанию 5)	
	Диапазон нечувствительности	0...20 (По умолчанию 5)	
ТИПЫ ТЕМПЕРАТУРНЫХ ДАТЧИКОВ	Тип температурного датчика в канале	ERCOS 57861 (по умолчанию) 103AT 3435K JY103 3950K TGK 330	
	Тип датчика температуры обратной воды	ERCOS 57861 (по умолчанию) 103AT 3435K JY103 3950K TGK 330	
	КАЛИБРОВКА ДАТЧИКОВ	Калибровка датчика температуры в канале	-50 ... +50 °Сx10 через 5 единиц (диапазон коррекции -5 ... +5 °С через 0,5 °С)
		Калибровка датчика температуры обратной воды	-50 ... +50 °Сx10 через 5 единиц (диапазон коррекции -5 ... +5 °С через 0,5 °С)
КАЛИБРОВКА ДАТЧИКОВ	Калибровка датчика температуры в помещении	-50 ... +50 °Сx10 через 5 единиц (диапазон коррекции -5 ... +5 °С через 0,5 °С)	
	ТЕКУЩИЕ ЗНАЧЕНИЯ ДАТЧИКОВ	Скорость вентилятора – задание	
Реальная скорость вентилятора			
Температура – задание °С			
Температура в канале °С			
Температура обратной воды °С			
Температура в помещении °С			
Загрязненность фильтра %			
Состояние аналоговых входов (код АЦП)			
Состояние дискретных входов			
Состояние дискретных выходов (1)			
Состояние дискретных выходов (2)			
ПАРАМЕТРЫ MODBUS	Адрес устройства	1, 2, 3 ... 255 (По умолчанию 1)	
	Скорость обмена	1200, 2400, 4800, 9600, 19200, 38400, 57600, 115200 бит/сек (по умолчанию 19200)	
	Количество STOP-БИТ	1 ... 2 (по умолчанию 2)	
	Контроль четности	Нет (По умолчанию)	
		Нечетность	
	Заводские установки	Четность	
Установка			
ЗАВОДСКИЕ ЗНАЧЕНИЯ	Восстановление значений по умолчанию		

10. СХЕМА ЭЛЕКТРИЧЕСКОГО ПОДКЛЮЧЕНИЯ

⚠ ВНИМАНИЕ!

- Установка должна быть заземлена.
- Отсутствие устройств защиты электрооборудования приводит к потере гарантии.
- Кабель от пульта управления должен прокладываться отдельно от силовых кабелей или должен быть экранирован.
- Подключение и отключение пульта проводить только при отключенном питании установки.

Убедитесь, что параметры подключаемой электросети соответствуют данным указанным на корпусе установки.

Кабель питания и защитное устройство (автоматический выключатель с характеристикой C) подбираются по суммарной потребляемой мощности и по количеству фаз.

Для подключения необходимо снять крышку с блока управления. Подключить электропитание и дополнительные устройства к клеммной колодке установки в соответствии со схемой.

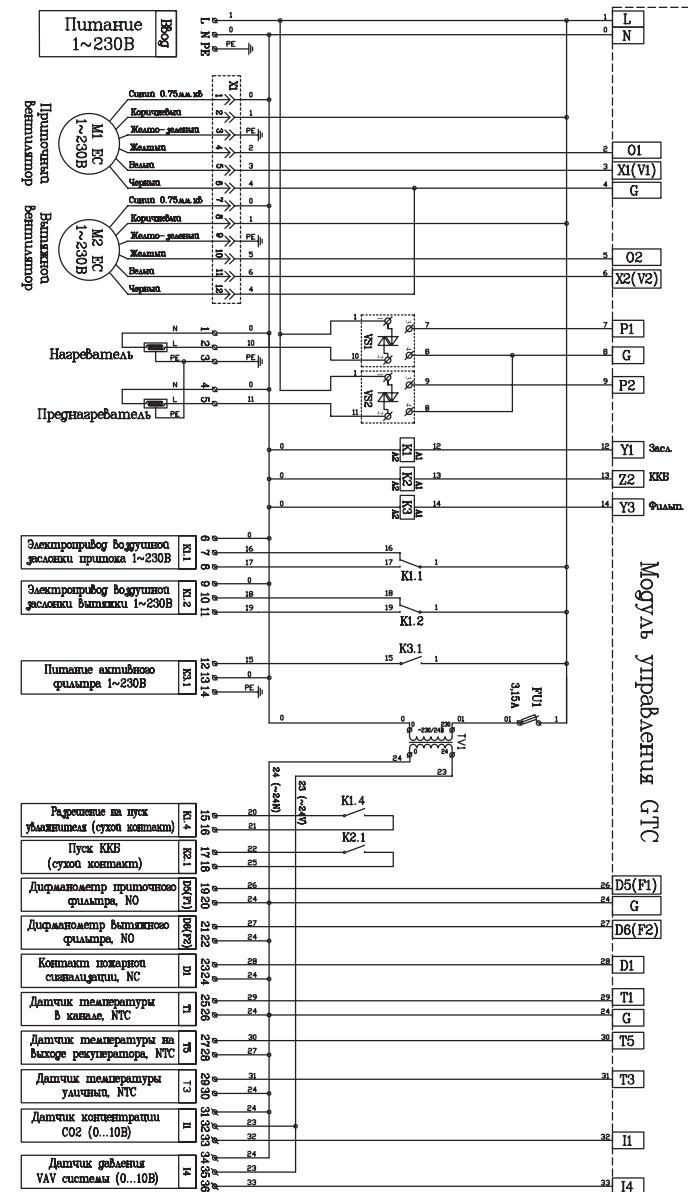
Подключить пульт управления соединительным кабелем в соответствующее гнездо блока управления (RS 485-1). Кабель входящий в состав комплекта к пульту не экранирован.

Нормально разомкнутые контакты датчиков давления фильтров подключать параллельно к контактам (A3-A3) на плате управления.

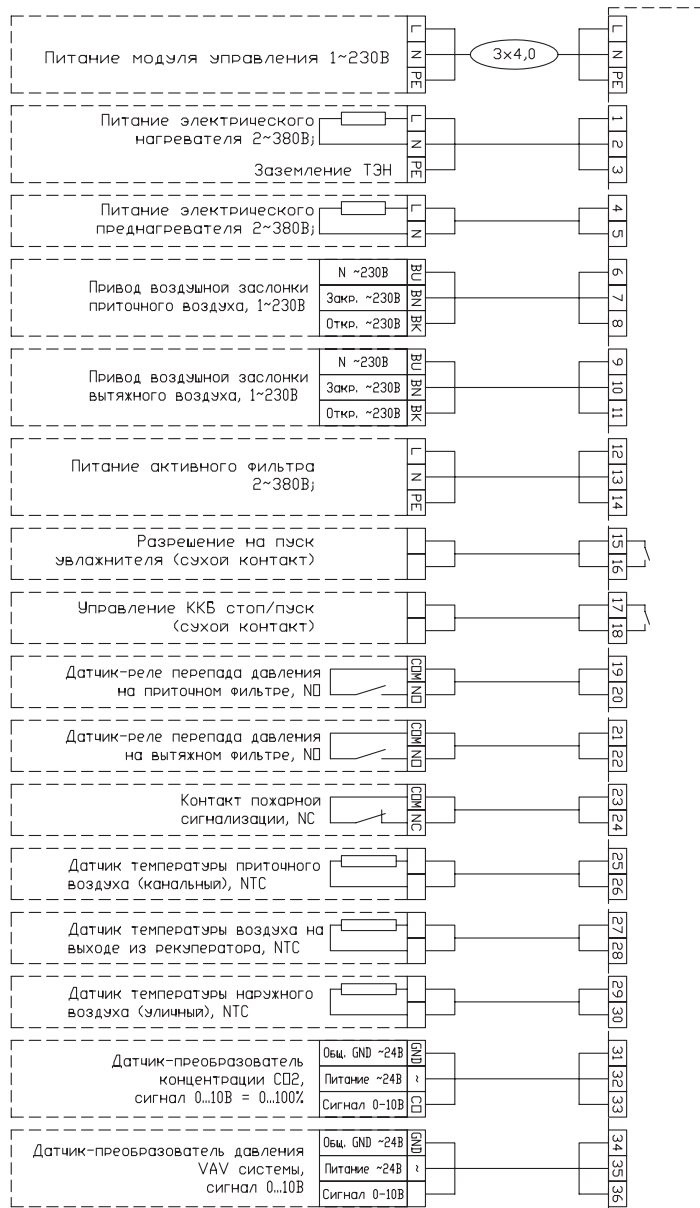
Светодиодная индикация на плате управления

Светодиод	Описание
LED6	открытие заслонки байпаса
LED7	закрытие заслонки байпаса
LED8	максимальная скорость вращения моторов вентиляторов
LED9	средняя скорость вращения моторов вентиляторов
LED10	минимальная скорость вращения моторов вентиляторов
LED11	уменьшение скорости вентилятора приточного воздуха
LED12	предварительный нагрев в режиме защиты замерзания
LED13	нагрев приточного воздуха

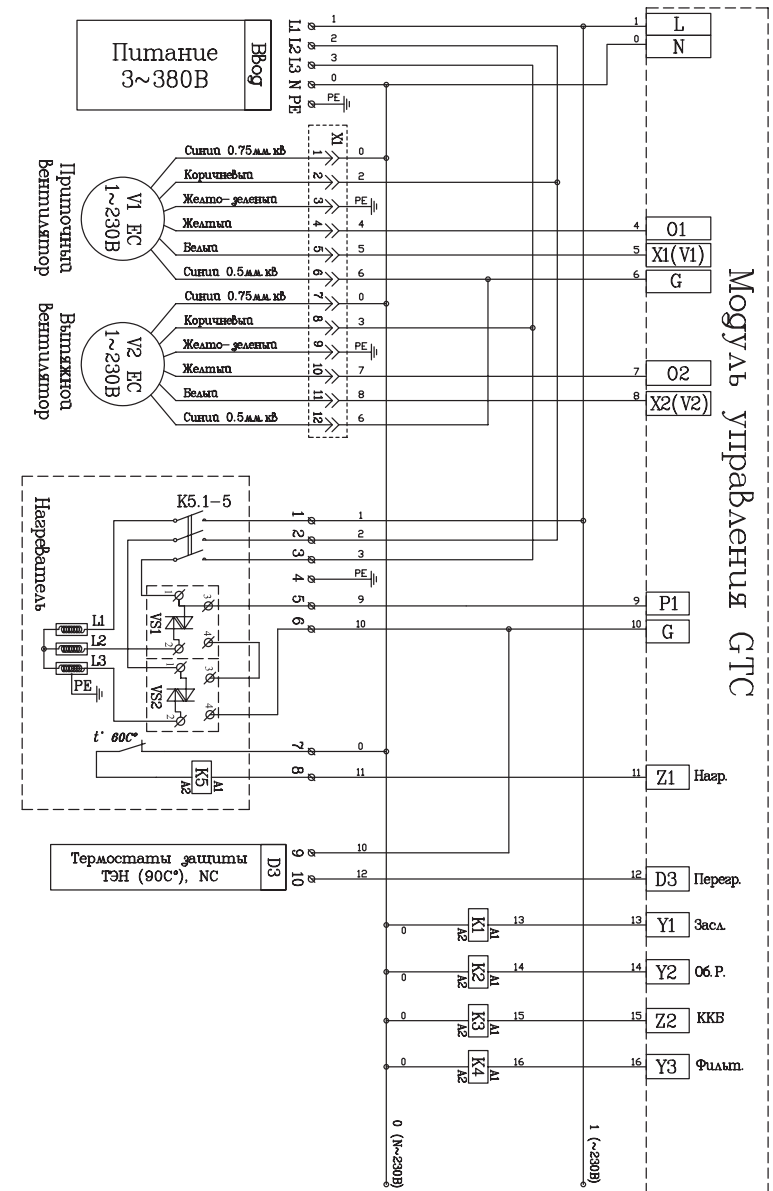
ZPVP 450 VE EC, ZPVP 850 VE EC

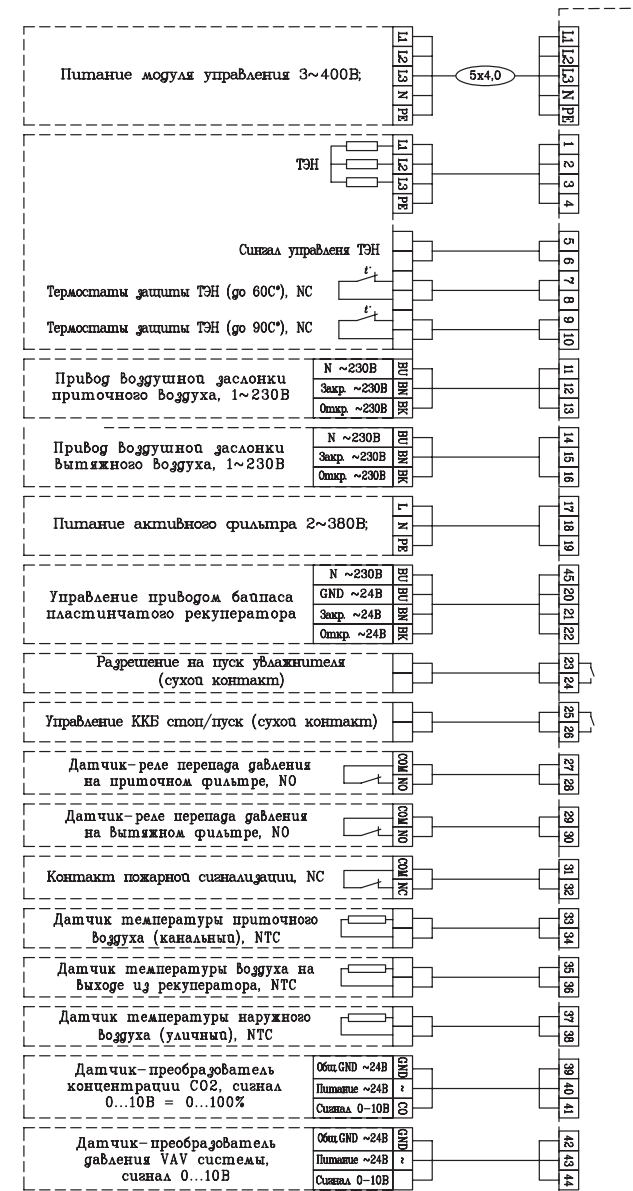
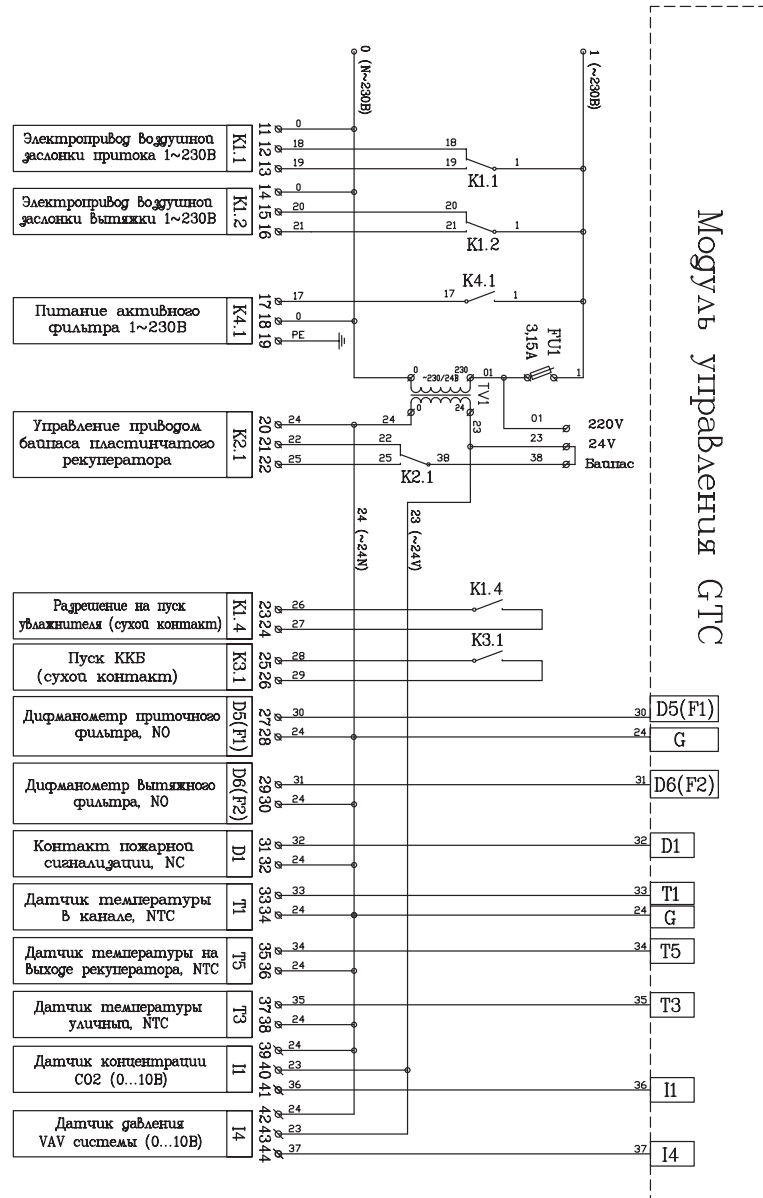


ZPVP 450 VE EC, ZPVP 850 VE EC

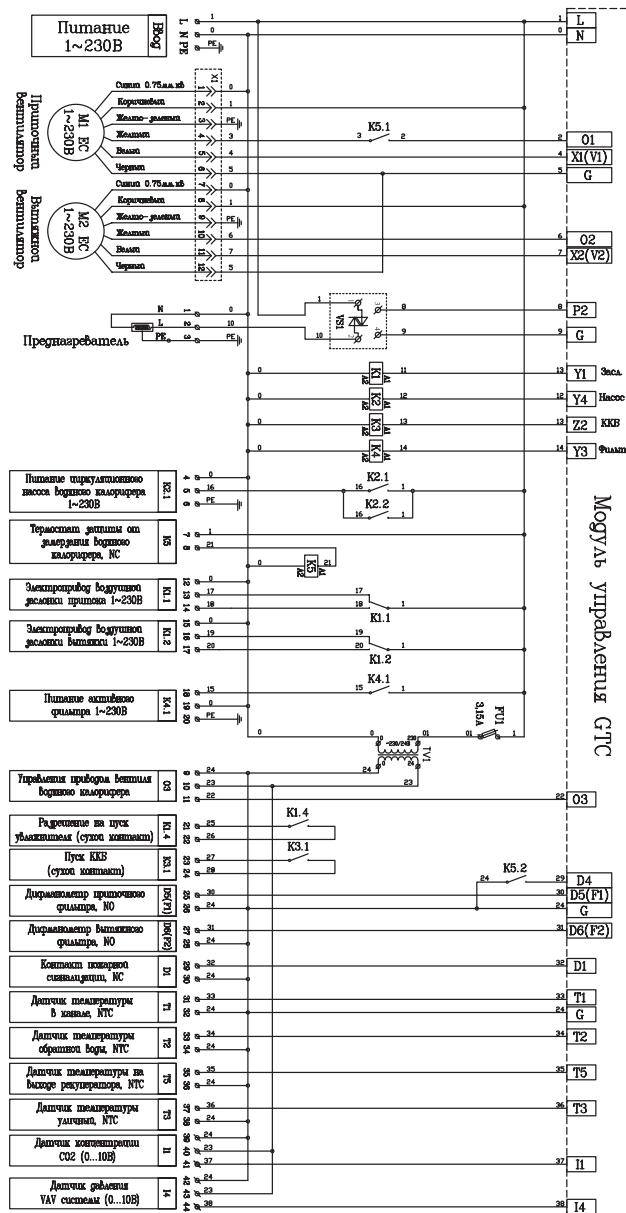


ZPVP 1400 VE EC, ZPVP 2200 VE EC

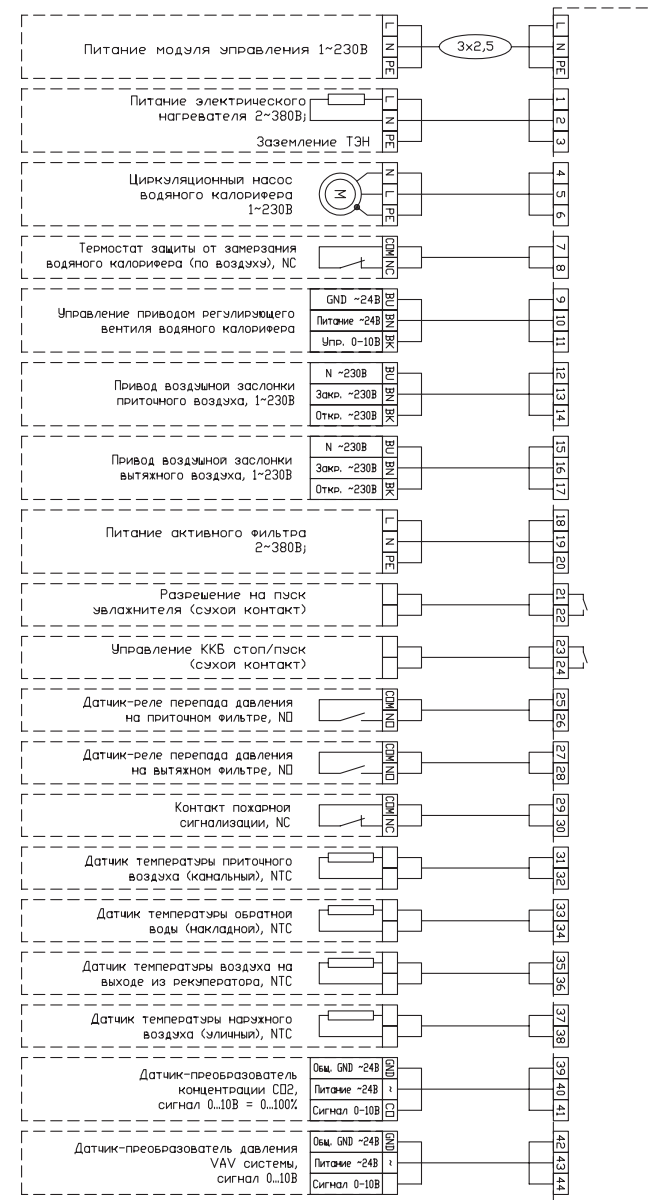




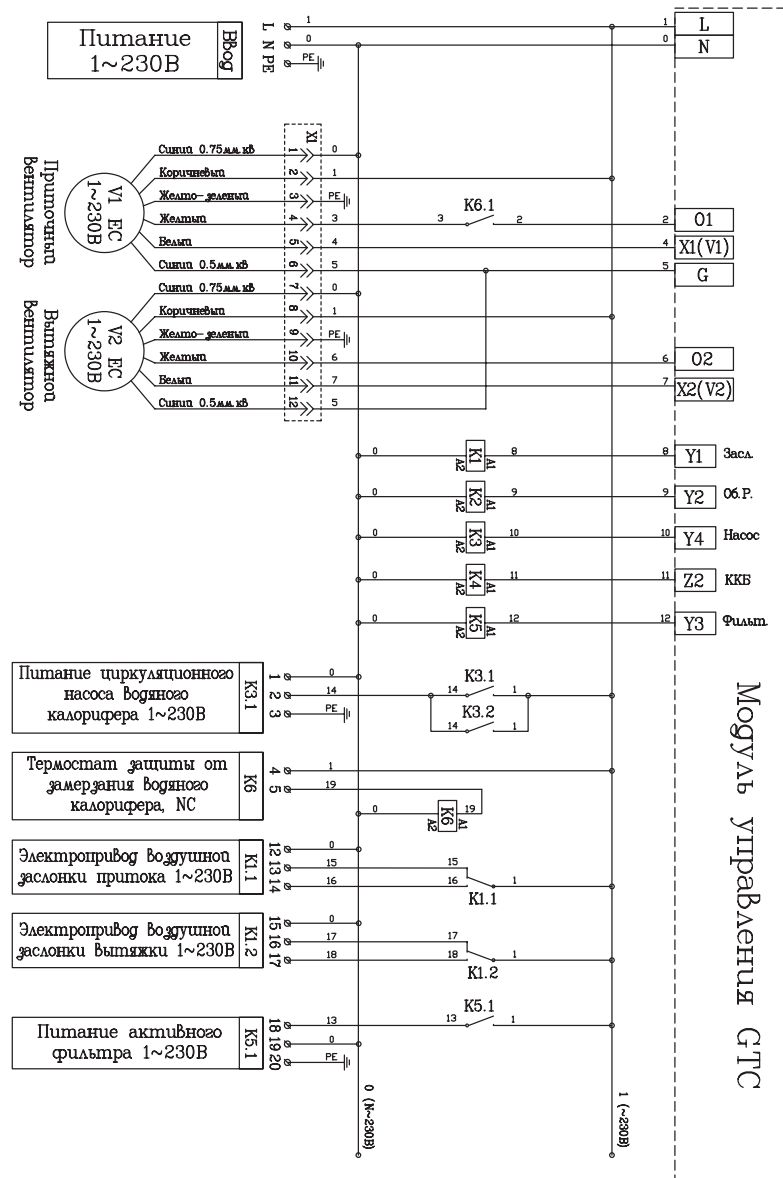
ZPVP 450 VW EC, ZPVP 850 VW EC



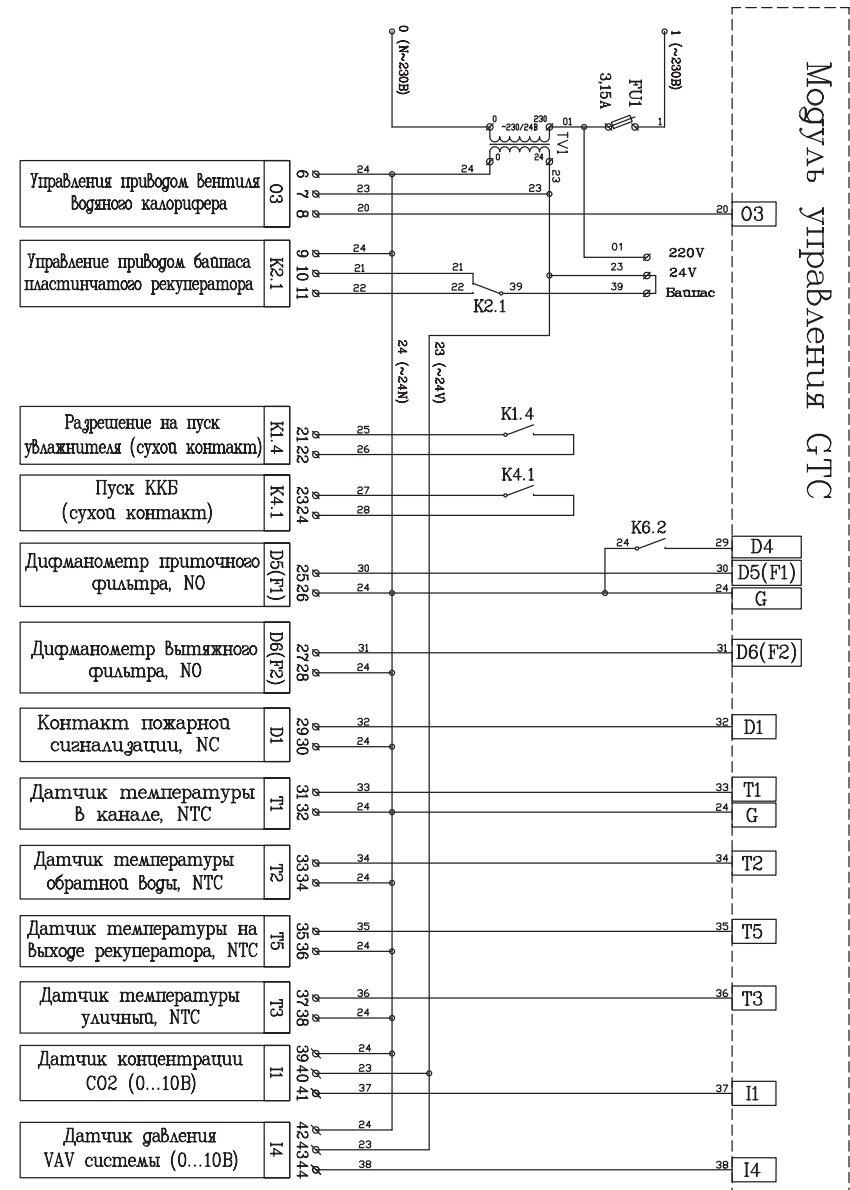
ZPVP 450 VW EC, ZPVP 850 VW EC



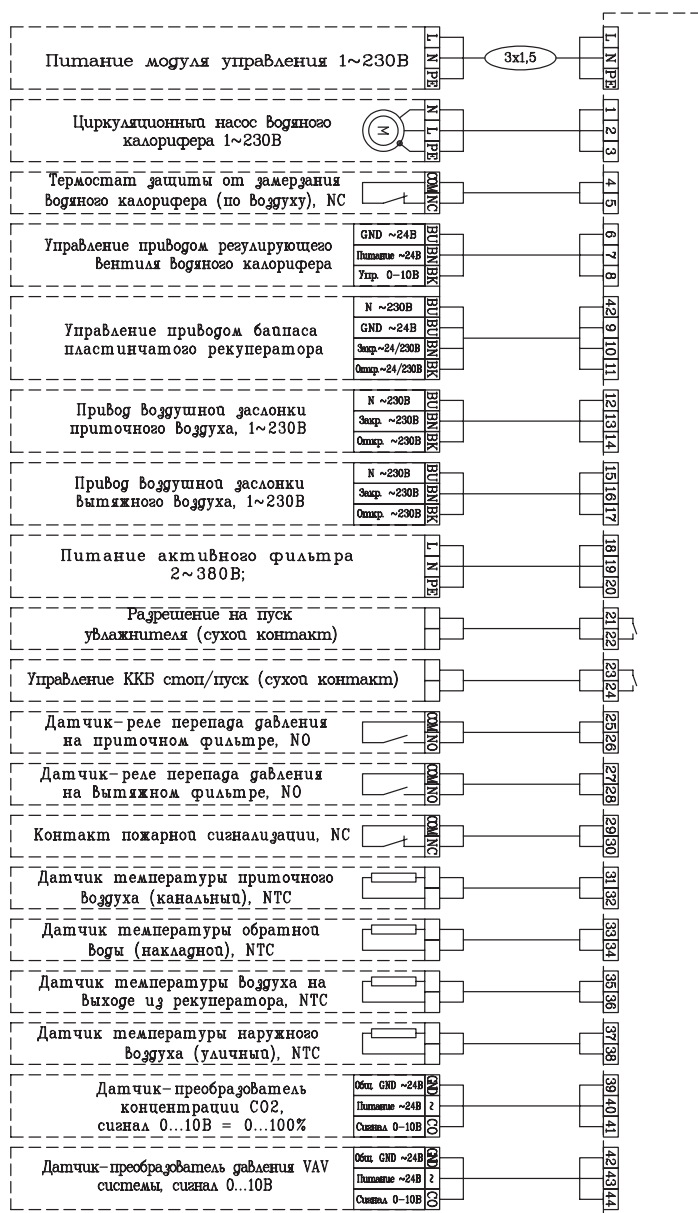
ZPVP 1400 VW EC, ZPVP 2200 VW EC



ZPVP 1400 VW EC, ZPVP 2200 VW EC



ZPVP 1400 VW EC, ZPVP 2200 VW EC



11. ЭКСПЛУАТАЦИЯ

- Для обеспечения надлежащей работы и длительного срока службы агрегата строго соблюдайте все указания, приведенные в эксплуатационной документации.
- Перед началом эксплуатации внимательно изучите и в дальнейшем выполняйте указания на предупреждающих табличках на оборудовании.
- Оборудование, предназначенное для работы в составе системы вентиляции, нельзя эксплуатировать без соединения с системой воздуховодов.

12. ОБСЛУЖИВАНИЕ

ВНИМАНИЕ!

- Обслуживание устройства может выполнять только обученный и квалифицированный персонал.
- Подшипники вентилятора обслуживания не требуют.

ВНИМАНИЕ, ОПАСНОЕ НАПРЯЖЕНИЕ!

- Если перед вентилятором не стоит воздушный фильтр, единственное требование по уходу за вентилятором – очистка крыльчатки. Крыльчатку рекомендуется очищать хотя бы раз в шесть месяцев.
- Перед очисткой необходимо отключить подачу напряжения и заблокировать выключатель, чтобы избежать случайного включения во время работы.
- Необходимо подождать, пока полностью прекратится всякое механическое движение, остынет двигатель и разрядятся заряженные конденсаторы.
- Необходимо убедиться, что вентилятор и смонтированные к нему части закреплены прочно и жестко.
- После выполнения обслуживания устройства, при его обратном монтаже в систему воздуховодов необходимо выполнить все те действия, как указано в пунктах «Монтаж» и «Пуск» и соблюдать другие требования, перечисленные в настоящем документе.
- Порядок очистки:
 - снимите крыльчатку (вместе с электродвигателем);
 - тщательно осмотрите крыльчатку. У крыльчатки, покрытой пылью или др. материалами, может нарушиться балансировка, что вызывает вибрацию и ускоряет износ подшипников двигателя;
 - чистить необходимо осторожно, чтобы не нарушить балансировку крыльчатки;
 - нельзя применять очистители, абразивы, агрессивные химические вещества и моющие средства, вызывающие коррозию;

- нельзя применять острые предметы и устройства, работающие под высоким давлением;
 - нельзя погружать крыльчатку в воду или другую жидкость;
 - убедитесь, что крыльчатка не прикасается к корпусу;
 - подшипники в случае повреждения подлежат замене.
- Проверка надежности электрических соединений производится не реже 1 раза в год.

13. ВОЗМОЖНЫЕ НЕИСПРАВНОСТИ

Неисправность	Причина	Способ устранения
Не работает установка	Отсутствует электрическое питание	Включить напряжение и автоматические выключатели
	Неисправность в электрических соединителях	Проверить исправность соединительных контактов
Не работает электрический нагреватель	Неисправность пульта дистанционного управления	Заменить пульт
	Отсутствует электрическое питание	Проверить исправность кабеля и контактных соединений
Не работает вентилятор	Неисправность в электрических соединителях	Убедиться в исправности кабеля и соединительных контактов
	Закрыта заслонка приточного воздуха	Убедиться в отсутствии блокирования потока приточного воздуха
	Сработала защита нагревателя	Проверить, не является ли температура приточного воздуха ниже установленной на термостате.
Неисправность датчиков	Неисправность датчика TJ, TL, TV или TA	Проверить датчики, при необходимости заменить

При срабатывании термозащиты двигателя вентилятора, необходимо отключить напряжение, подождать пока двигатель остынет и устранить причину перегрева.

При частом срабатывании автоматического выключателя проверить соответствие параметров автоматического выключателя параметрам установки, проверить изоляцию кабелей и проводов, заземление, убедиться, что параметры сети питания соответствуют данным указанным на установке. Если неисправность не удается устранить, обратитесь в сервисный центр.

14. ТЕХНИЧЕСКИЕ ДАННЫЕ

Класс защиты I, степень защиты IP 20.
Температура окружающей среды в месте установки +5...+40 °С.
Температура приточного воздуха – 30...+40 °С.
Ресурс 20000 ч. работы.

Технические данные вентиляторов

Модель установки	Приточный и вытяжной вентиляторы				
	Число фаз, напряжение В (50Гц)	Потребляемая мощность, кВт	Рабочий ток, А	Частота вращения об/мин.	Степень защиты мотора
ZPVP 450 VE (VW) EC	~1, 230	0,15	1,45	3310	IP54
ZPVP 850 VE (VW) EC	~1, 230	0,17	1,2	4375	IP54
ZPVP 1400 VE (VW) EC	~1, 230	0,45	3,7	2600	IP44
ZPVP 2200 VE (VW) EC	~1, 230	0,5	4	2600	IP44

Акустические характеристики установок

Модель	L wA к окружению, дБ(А) общ.	L wA прит., дБ(А)								
		Общ.	Октавные полосы частот, Гц							
			63	125	250	500	1000	2000	4000	8000
ZPVP 450 VE (VW) EC	49	70	63	52	65	65	55	54	54	52
ZPVP 850 VE (VW) EC	59	75	63	68	72	70	67	68	62	58
ZPVP 1400 VE (VW) EC	55	78	62	61	65	69	71	61	60	53
ZPVP 2200 VE (VW) EC	60	79	61	73	73	70	66	68	70	64

15. УТИЛИЗАЦИЯ

По окончании срока службы агрегат следует утилизировать. Подробную информацию по утилизации агрегата вы можете получить у представителя местного органа власти.



16. СЕРТИФИКАЦИЯ

Протокол испытаний МРД/122021/8354 от 16.12.2021
ИСПЫТАТЕЛЬНАЯ ЛАБОРАТОРИЯ ООО «МЕРИДИАН»

Декларация обновляется регулярно.

Товар соответствует требованиям нормативных документов:

ТР ТС 010/2011 «О безопасности низковольтного оборудования»
(Утвержден Решением Комиссии Таможенного союза № 768 от 16 августа 2011 года).

ТР ТС 020/2011 «Электромагнитная совместимость технических средств»
(Утвержден Решением Комиссии Таможенного союза № 879 от 09 декабря 2011 года).

ТР ТС 010/2011 «О безопасности машин и оборудования»
(Утвержден Решением Комиссии Таможенного союза № 823 от 18 октября 2011 года).

№ декларации: ЕАЭС N Д-RU.РА03.В.56726/21

Срок действия: с 20.12.2021 по 15.12.2026

(При отсутствии копии новой декларации в коробке, спрашивайте копию у продавца).

Изготовитель:

Общество с ограниченной ответственностью «ЗАВОД ВКО», Место нахождения: Россия, 601021, Владимирская область, Киржачский район, город Киржач, микрорайон Красный Октябрь, улица Первомайская, дом 1.

Сделано в России

ПОЗДРАВЛЯЕМ ВАС С ПРИОБРЕТЕНИЕМ ТЕХНИКИ ОТЛИЧНОГО КАЧЕСТВА!

Внимательно ознакомьтесь с данным документом и проследите, чтобы он был правильно и четко заполнен и имел штамп продавца. Тщательно проверьте внешний вид изделия и его комплектность. Все претензии по внешнему виду и комплектности предъявляйте продавцу в момент получения изделия. По всем вопросам, связанным с техобслуживанием изделия, обращайтесь только в специализированные организации. Дополнительную информацию об этом и других изделиях марки вы можете получить у продавца.

УСЛОВИЯ ГАРАНТИИ:

- настоящим документом покупателю гарантируется, что в случае обнаружения в течение гарантийного срока в проданном оборудовании дефектов, обусловленных неправильным производством этого оборудования или его компонентов, и при соблюдении покупателем указанных в документе условий будет произведен бесплатный ремонт оборудования. Документ не ограничивает определенные законом права покупателей, но дополняет и уточняет оговоренные законом положения;
- для установки (подключения) изделия необходимо обращаться в специализированные организации. Продавец, изготовитель, уполномоченная изготовителем организация, импортер, не несут ответственности за недостатки изделия, возникшие из-за его неправильной установки (подключения);
- в конструкцию, комплектацию или технологию изготовления изделия могут быть внесены изменения с целью улучшения его характеристик. Такие изменения вносятся в изделие без предварительного уведомления покупателя и не влекут обязательств по изменению (улучшению) ранее выпущенных изделий;
- запрещается вносить в документ какие-либо изменения, а также стирать или переписывать указанные в нем данные. Настоящая гарантия имеет силу, если документ правильно и четко заполнен.
- гарантия на устройство, являющееся частью системы, осуществляется при наличии надлежаще оформленного паспорта системы или иного документа, содержащего сведения о ее составе, структуре, основных параметрах.
- для выполнения гарантийного ремонта обращайтесь в специализированные организации, указанные продавцом;
- настоящая гарантия действительна только на территории РФ на изделия, купленные на территории РФ;
- настоящая гарантия действительна при условии соблюдения всех действующих в РФ требований, стандартов и иной нормативно-правовой документации.

НАСТОЯЩАЯ ГАРАНТИЯ НЕ РАСПРОСТРАНЯЕТСЯ:

- на периодическое и сервисное обслуживание оборудования (чистку и т. п.);
- на детали отделки и корпуса, лампы, предохранители и прочие детали, обладающие ограниченным сроком использования.

Выполнение уполномоченным сервисным центром ремонтных работ и замена дефектных деталей изделия производятся в сервисном центре или у Покупателя (по усмотрению сервисного центра). Гарантийный ремонт изделия выполняется в срок не более 45 дней. Указанный выше гарантийный срок ремонта распространяется только на изделия, которые используются в личных, семейных или домашних целях, не связанных с предпринимательской деятельностью. В случае использования изделия в предпринимательской деятельности, срок ремонта составляет 3 (три) месяца.

НАСТОЯЩАЯ ГАРАНТИЯ НЕ ПРЕДОСТАВЛЯЕТСЯ В СЛУЧАЯХ:

- изменения изделия, в том числе с целью усовершенствования и расширения области его применения;
- если будет изменен или будет неразборчив серийный номер изделия;
- использования изделия не по его прямому назначению, не в соответствии с его руководством по эксплуатации, в том числе эксплуатации изделия с перегрузкой или совместно со вспомогательным оборудованием, не рекомендованным продавцом, изготовителем, импортером, уполномоченной изготовителем организацией;
- наличия на изделии механических повреждений (сколов, трещин и т. п.), воздействия на изделие чрезмерной силы, химически агрессивных веществ, высоких температур, повышенной влажности или запыленности, концентрированных паров и т. п., если это стало причиной неисправности изделия;
- ремонта, наладки, установки, адаптации или пуска изделия в эксплуатацию неуполномоченными на то организациями или лицами;
- стихийных бедствий (пожар, наводнение и т. п.) и других причин, которые принесли вред изделию, находящихся вне контроля Продавца, уполномоченной изготовителем организации, импортера, изготовителя и Покупателя;
- неправильного выполнения электрических и прочих соединений, а также неисправностей (несоответствия рабочих параметров указанным в руководстве) внешних сетей;
- дефектов, возникших вследствие воздействия на изделие посторонних предметов, жидкостей, насекомых и продуктов их жизнедеятельности и т. д.;
- неправильного хранения изделия;
- дефектов системы, в которой изделие использовалось как элемент этой системы;
- дефектов, возникших вследствие невыполнения покупателем руководства по эксплуатации оборудования.

ОСОБЫЕ УСЛОВИЯ ЭКСПЛУАТАЦИИ ОБОРУДОВАНИЯ КОНДИЦИОНИРОВАНИЯ И ВЕНТИЛЯЦИИ

Настоящая гарантия не предоставляется, когда по требованию или желанию покупателя, в нарушение действующих в РФ требований, стандартов и иной нормативно-правовой документации:

- было неправильно подобрано и куплено оборудование кондиционирования и вентиляции для конкретного помещения;
- были неправильно смонтированы элементы купленного оборудования.

Примечание: в соответствии со ст. 26 Жилищного кодекса РФ и Постановлением правительства г. Москвы от 25.10.2011 № 508-ПП, покупатель обязан согласовать монтаж купленного оборудования с эксплуатирующей организацией и компетентными органами исполнительной власти субъекта федерации. Продавец, изготовитель, импортер, уполномоченная изготовителем организация снимают с себя всякую ответственность за неблагоприятные последствия, связанные с использованием купленного оборудования без утвержденного плана монтажа и разрешения вышеуказанных организаций.

В соответствии с Постановлением Правительства РФ от 31.12.2020 № 2463, покупатель не вправе требовать обмена купленного изделия в порядке ст. 502 ГК РФ, а покупатель-потребитель — в порядке ст. 25 Закона РФ «О защите прав потребителей».

ОТМЕТКИ О ПРОИЗВОДИМЫХ РАБОТАХ

Сведения о монтажных и пусконаладочных работах*

Адрес монтажа:

Изделие, вид работ	Дата	Организация-исполнитель (наименование, адрес, телефон, номер лицензии, печать)	Напряжение сети, сопротивление обмоток, сопротивление изоляции обмоток, сила тока	Мастер (Ф.И.О., подпись)	Работу принял (Ф.И.О., подпись)

*- при наличии актов сдачи-приемки монтажных и пусконаладочных работ заполнять необязательно.

Сведения о ремонте

Изделие	Дата начала ремонта	Сервисная организация (наименование, адрес, телефон, номер лицензии, печать)	Дата окончания ремонта	Замененные детали	Мастер (Ф.И.О., подпись)	Работу принял (Ф.И.О., подпись)

Сведения о сервисном обслуживании вентиляционной системы

Наименование работ	Отметка о выполнении работ											
	Янв.	Фев.	Март	Апрель	Май	Июнь	Июль	Август	Сент.	Окт.	Нояб.	Дек.
20____год												
очистка фильтров (не реже 1 р. в месяц)+												
+замена фильтров (после 6 очисток)												
или замена фильтров (не реже 1 р. в 3 мес.)												
очистка крыльчаток (не реже 1 р. в год)												
очистка корпусов (не реже 1 р. в год)												
проверка эл. соединений (при эл.нагреве ежемесячно, при вод.нагреве ежеквартально)												
очистка теплообменников (не реже 1 р. в год)												

Наименование работ	Отметка о выполнении работ											
	Янв.	Фев.	Март	Апрель	Май	Июнь	Июль	Август	Сент.	Окт.	Нояб.	Дек.
20____год												
очистка фильтров (не реже 1 р. в месяц)+												
+замена фильтров (после 6 очисток)												
или замена фильтров (не реже 1 р. в 3 мес.)												
очистка крыльчаток (не реже 1 р. в год)												
очистка корпусов (не реже 1 р. в год)												
проверка эл. соединений (при эл.нагреве ежемесячно, при вод.нагреве ежеквартально)												
очистка теплообменников (не реже 1 р. в год)												

Наименование работ	Отметка о выполнении работ											
	Янв.	Фев.	Март	Апрель	Май	Июнь	Июль	Август	Сент.	Окт.	Нояб.	Дек.
20____год												
очистка фильтров (не реже 1 р. в месяц)+												
+замена фильтров (после 6 очисток)												
или замена фильтров (не реже 1 р. в 3 мес.)												
очистка крыльчаток (не реже 1 р. в год)												
очистка корпусов (не реже 1 р. в год)												
проверка эл. соединений (при эл.нагреве ежемесячно, при вод.нагреве ежеквартально)												
очистка теплообменников (не реже 1 р. в год)												

ОТМЕТКА ДЛЯ ПРОДАЖИ

Модель	Серийный номер	Дата изготовления	Срок гарантии, мес.
			12 мес. с момента продажи, но не более 36 мес. с момента изготовления.

Изготовитель	Общество с ограниченной ответственностью «Завод ВКО», Адрес: 601021, Россия, Владимирская область, Киржачский район, город Киржач, микрорайон Красный Октябрь, улица Первомайская, дом 1, корпус Штекерный, эт. каб. 1/45		
Покупатель		Дата продажи	
Продавец	<p>_____</p> <p>(наименование, адрес, телефон)</p> <p>_____</p> <p>(Ф.И.О.) (подпись уполномоченного лица)</p> <p>М.П.</p>		

