

РУКОВОДСТВО ПО ЭКСПЛУАТАЦИИ

КОМПАСТair®

by  ZILON



КОМПАКТНЫЕ ПРИТОЧНО-ВЫТЯЖНЫЕ УСТАНОВКИ
С ПЛАСТИНАТЫМ РЕКУПЕРАТОРОМ

ZPVP HE EC

ERAC

СОДЕРЖАНИЕ

1.	Условные обозначения	2
2.	Требования по безопасности.	2
3.	Область применения	3
4.	Принципиальная схема установок	4
5.	Описание.	5
6.	Габаритные и присоединительные размеры.	6
7.	Аэродинамические характеристики для приточного воздуха	7
8.	Монтаж	8
9.	Описание пульта управления	11
10.	Аварийные ситуации	19
11.	Схемы электрического подключения	21
12.	Эксплуатация	26
13.	Обслуживание	26
14.	Возможные неисправности	27
15.	Технические данные	28
16.	Утилизация	30
17.	сертификация	30
18.	Гарантийный талон	31
19.	Отметки о продаже и производимых работах.	33
20.	Отметка о продаже	36

Информация, изложенная в данной инструкции, действительна на момент публикации. Производитель оставляет за собой право изменять технические характеристики изделий с целью улучшения качества без уведомления покупателей.

1. УСЛОВНЫЕ ОБОЗНАЧЕНИЯ

ВНИМАНИЕ!

Предупреждение (Внимание!) Игнорирование этого предупреждения может повлечь за собой травму или угрозу жизни и здоровью и/или повреждение агрегата.

ВНИМАНИЕ, ОПАСНОЕ НАПРЯЖЕНИЕ!

Внимание, опасное напряжение! Игнорирование этого предупреждения может повлечь за собой травму или угрозу жизни и здоровью.

2. ТРЕБОВАНИЯ ПО БЕЗОПАСНОСТИ

ВНИМАНИЕ!

- Поставляемое устройство может использоваться только в системах вентиляции.
- Не используйте устройство в других целях!
- Используйте только исправные вентиляторы.
- Убедитесь, что изделие не имеет видимых дефектов, например, трещин на корпусе, недостающих винтов или крышек.
- Во время монтажа и обслуживания устройства используйте специальную рабочую одежду и будьте осторожны — углы устройства и составляющих частей могут быть острыми и ранимыми.
- Устанавливайте устройство надежно, обеспечивая безопасное использование.
- Не используйте устройство во взрывоопасных и агрессивных средах.
- Изделие должно работать в пределах рабочего диапазона параметров, приведенных в технических характеристиках изделия.
- Защита от прикосновения к опасным зонам и от всасывания одежды должна выполняться согласно требованиям действующих стандартов (путем установки защитных решеток и воздухопроводов достаточной длины).
- Во время работы агрегата исключите попадание посторонних предметов в воздухопроводы. Если же это случится, немедленно отключите агрегат от источника питания. Перед изъятием постороннего предмета убедитесь, что вентилятор остановился и случайное включение агрегата невозможно.
- Лица с ограниченными возможностями органов чувств, а также с ограниченными физически-

ми или умственными способностями могут управлять изделием только после соответствующего инструктажа или под наблюдением ответственного лица. Запрещается допускать детей к изделию.

- Все изделия, упакованные на заводе, не являются окончательно подготовленными к работе. Использование устройств возможно только после подключения их к воздуховодам или монтажа защитных решеток в отверстиях для забора и удаления воздуха.
- Не допускается монтировать вентиляторы во взрыво-, пожароопасных помещениях и использовать их для транспортировки воздуха с содержанием паров пожароопасных веществ.

**⚠ ВНИМАНИЕ,
ОПАСНОЕ НАПРЯЖЕНИЕ!**

- Все работы с устройством (монтаж, соединения, ремонт, обслуживание) должны выполняться только квалифицированным персоналом. Все электрические работы должны выполняться только уполномоченными специалистами-электриками. Предварительно должно быть отключено электропитание.
- Напряжение должно подаваться на устройство через выключатель с разрывом между контактами не менее 3 мм. Выключатель и кабель питания должны быть подобраны по электрическим данным агрегата. Выключатель напряжения должен быть легкодоступен.

3. ОБЛАСТЬ ПРИМЕНЕНИЯ

Вентиляторы применяются для перемещения воздуха в круглых и прямоугольных каналах систем приточной и вытяжной вентиляции жилых, общественных и производственных помещений.

⚠ ВНИМАНИЕ!

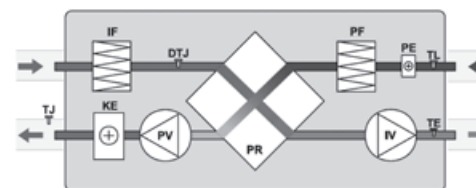
Не допускается использовать устройства для транспортировки воздуха:

- содержащего «тяжелую» пыль, муку и т.п.;
- имеющего повышенную влажность (например, в ванных комнатах);
- содержащего пары кислот, спиртов, органических растворителей, лаков и др. вредных примесей (например, на машиностроительных и химических производствах).

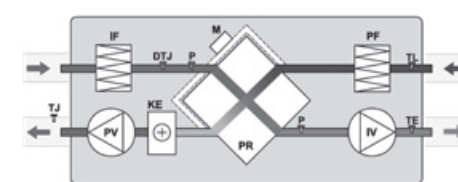
4. ПРИНЦИПИАЛЬНАЯ СХЕМА УСТАНОВОК

Модели: ZPVP 450 HE EC, ZPVP 850 HE EC

Модели: ZPVP 1400 HE EC, ZPVP 2200 HE EC



PV – вентилятор приточного воздуха;
IP – вентилятор вытяжного воздуха;
PR – пластинчатый рекуператор;
KE – электрический нагреватель;
PE – подогреватель теплообменника;
PF – фильтр для свежего воздуха;
IF – фильтр для вытяжного воздуха;
DTJ – датчик температуры и влажности приточного воздуха;
TE – датчик температуры вытяжного воздуха;
TL – датчик температуры свежего воздуха;
TJ – датчик температуры приточного воздуха;



DTJ – датчик температуры и влажности вытяжного воздуха;
TE – датчик температуры выбрасываемого воздуха;
TL – датчик температуры свежего воздуха;
M – привод заслонки байпаса;
P – дифференциальный датчик давления на рекуператоре (при наличии байпаса);

5. ОПИСАНИЕ

Установки серии ZPVP HE EC представляют собой моноблочную компактную приточно-вытяжную установку с пластинчатым рекуператором и электрическим нагревателем.

Приточно-вытяжные установки серии ZPVP предназначены для очистки, подогрева и подачи в помещения чистого подготовленного воздуха.

Очистка приточного воздуха происходит при помощи карманного фильтра класса EU5. Подогрев воздуха осуществляется при помощи электрического нагревателя. Для уменьшения энергопотребления используется высокоэффективный пластинчатый рекуператор с эффективностью до 75%.

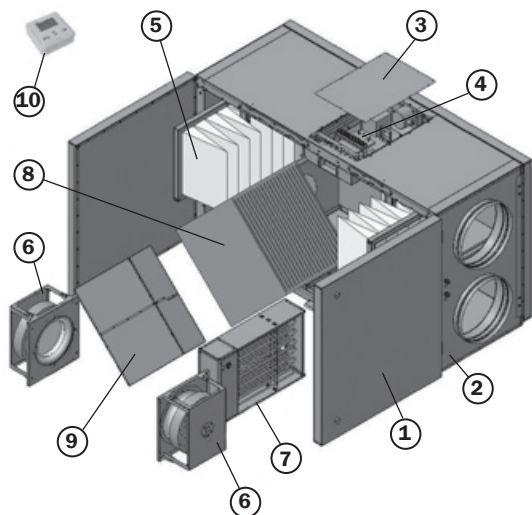
В процессе работы вытяжной воздух, удаляемый из помещения, очищается и поступает на пластинчатый рекуператор, при помощи которого из вытяжного воздуха извлекается тепло и передается приточному воздуху.

Установка оснащена встроенной системой управления, которая обеспечивает стабильную работу установки. Установки могут применяться в вентиляции жилых, административных и производственных помещений.

Корпус выполнен из листовой оцинкованной стали. Звуко-теплоизоляция корпуса толщиной 50 мм из базальтовой минеральной ваты.

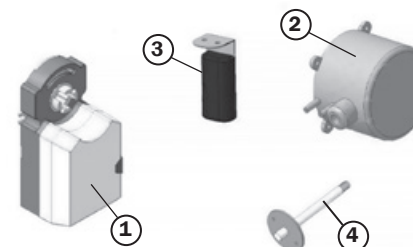
В установках серии ZPVP HE EC используются высокопроизводительные энергоэффективные ЕС-вентиляторы с пониженным уровнем шума. Защита двигателей вентиляторов осуществляется встроенными термоконтактами с автоматическим перезапуском.

Состав установок



- 1 – Дверь навесная
- 2 – Корпус
- 3 – Крышка автоматики
- 4 – Блок управления
- 5 – Фильтр
- 6 – Вентилятор
- 7 – Электрический нагреватель
- 8 – Рекуператор
- 9 – Клапан байпаса
- 10 – Пульт управления

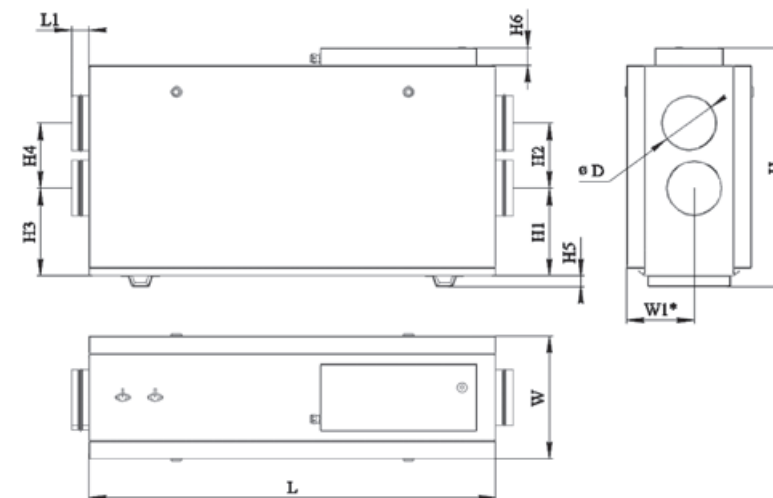
Управление осуществляется с помощью пульта управления. Возможна регулировка скорости и температуры приточного воздуха.



- 1 – Электропривод*
- 2 – Дифференциальное реле давления*
- 3 – Датчик температуры и влажности
- 4 – Датчик температуры

* Не входят в комплект поставки

6. ГАБАРИТНЫЕ И ПРИСОЕДИНИТЕЛЬНЫЕ РАЗМЕРЫ

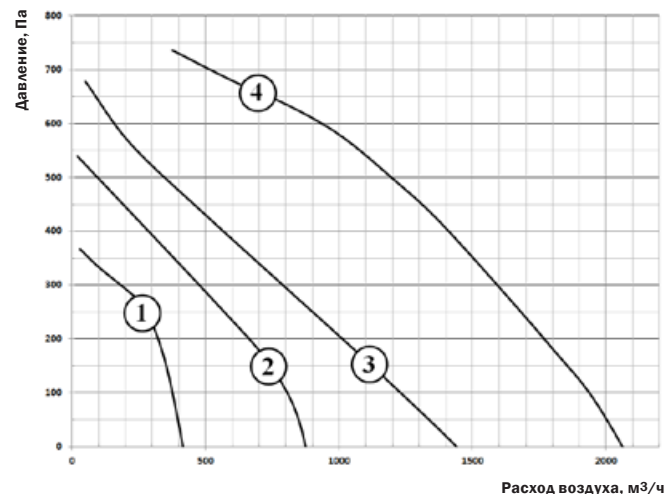


* - размер при несовпадении оси отверстия с осью установки

Модель	РАЗМЕРЫ, мм												Вес, кг
	L	L1	W	W1*	H	H1	H2	H3	H4	H5	H6	D	
ZPVP 450 HE	1170	50	360	194	695	255	190	255	190	31	51	160	48
ZPVP 850 HE EC	1170	50	510	-	695	151	310	151	310	31	51	250	57
ZPVP 1500 HE EC	1505	50	650	-	1003	231	400	231	400	140	-	315	152
ZPVP 2200 HE EC	1805	50	795	-	1190	274	500	274	500	140	-	400	216

7. АЭРОДИНАМИЧЕСКИЕ ХАРАКТЕРИСТИКИ ДЛЯ ПРИТОЧНОГО ВОЗДУХА

Аэродинамические характеристики для приточного воздуха

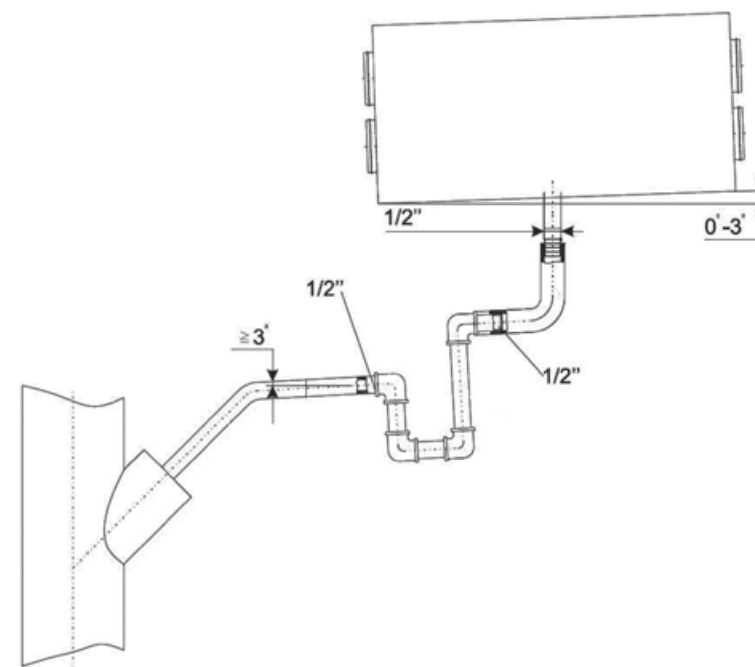


Номер графика	Модель установки	Фильтры прит. / вытяж.	Мощность предварительного электронагревателя, кВт	Мощность электрического нагревателя, кВт	КПД рекуператора, %	Число фаз, напряжение, В(50Гц) / потребляемая мощность, кВт / рабочий ток, А
1	ZPVP 450 HE EC	EU5/EU3	1,2	2,0	60	~1, 230 / 3,8 / 17,9
2	ZPVP 850 HE EC	EU5/EU3	1,2	3,0	60	~1, 230 / 4,6 / 21,6
3	ZPVP 1400 HE EC	EU5/EU5	-	9,0	54	~3, 400 / 10,0 / 21,8
4	ZPVP 2200 HE EC	EU5/EU5	-	15,0	54	~3, 400 / 16,3 / 30,8

КПД рекуператора указан при максимальном расходе воздуха, температуре в помещении +20 °С и влажности 60 %, наружной температуре -20 °С и влажности 90 %.

8. МОНТАЖ

Установки поставляются готовыми к подключению и устанавливаются внутри помещения. При наружной установке необходимо предусмотреть защиту от внешних воздействий. Монтаж и подключение выполняется компетентным персоналом. Для отвода конденсата из установки необходимо предусмотреть дренажную трассу с сифоном. Уклон труб должен быть не менее 3° (1 м трубы должен быть наклонен вниз на 55 мм).

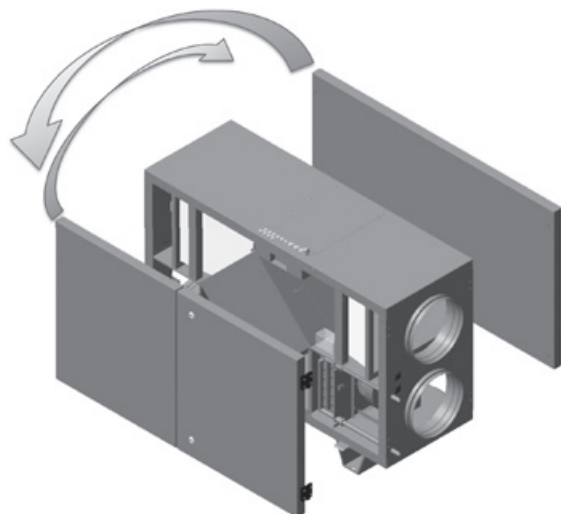


Перед запуском установки дренажная трасса должна быть испытана, а сифон - заполнен водой.

Если температура в помещении, где установлен агрегат, ниже 0 °С, то система отвода дренажа должна быть теплоизолирована надлежащим образом.

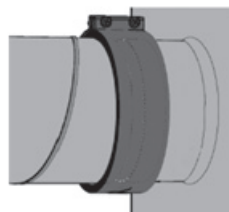
При размещении установки необходимо оставить достаточно места для открывания дверцы обслуживания и не менее 400 мм до ближайшей стены, для исключения передачи шумовых вибраций.

Для смены стороны обслуживания на установках ZPVP 1000 HE и ZPVP 1500 HE необходимо перевесить навесную панель и двери.



Датчик температуры приточного воздуха монтировать в воздуховоде как можно дальше от установки, но до первого поворота или отвода.

Подключать воздуховоды к фланцам установки при помощи быстросъемных хомутов, следуя указаниям на корпусе установки.



9. ОПИСАНИЕ ПУЛЬТА УПРАВЛЕНИЯ

Комплектуются установки с водяным источником тепла

Технические характеристики

Напряжение питания: 10...24 В

Габаритные размеры: 108×85×18

Последовательный порт без гальванической развязки:
RS 485 (Modbus RTU)

Тип разъема порта: CWF - 4R

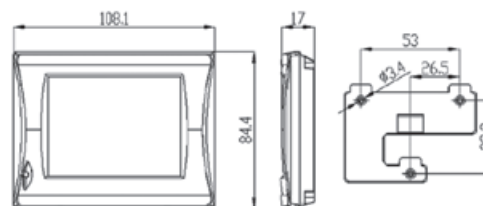
Тип дисплея: цветной, сенсорный, 3,5

Встроенный инфракрасный порт

Встроенный датчик температуры



Установочные размеры:



Разъем CWF- 4R

Контакт разъема	Цепь
1	+24 В
2	GND
3	RS-85 А (+)
4	RS-485 В (-)

3 (A)	Вид сверху
2 (GND)	
1 (+24В)	



Экран дежурного режима



Экран дежурного режима



Основные функции

1. Включение питания

- Отображается и формируется звуковой сигнал.
- Через 2-3 сек. включается «дежурный режим».



2. Основное меню

Нажав на любую часть экрана попадаем в «основное меню». При бездействии в течении 30 сек. система возвращается в «дежурный режим»



3. Старт системы

Нажать и удерживать в течении 5 сек. кнопку ВКЛ. Во время старта системы все кнопки пульта блокируются до завершения программы запуска и показывается обратный отсчет времени в поле часов.



4. Установка температуры

- В основном меню нажать
- Установить требуемую температуру
- Подтвердить



5. Установка скорости

- В основном меню нажать
- Установить требуемую скорость
- Подтвердить



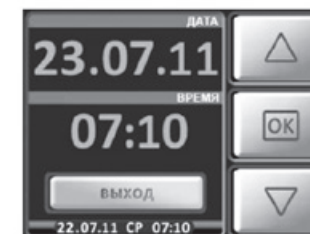
6. Меню настройки

- В основном меню нажать
- Выбрать необходимое меню (время и дата, таймер, настройка пользователя, конфигурация, график) и нажать

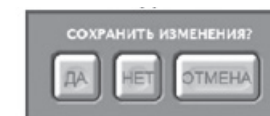


7. Установка «Времени и даты»








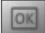
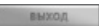
- В меню настройки нажать кнопку
- Переключение между полями
- Для выбора поля нажать
- Установить параметр
- Сохранить
- Для выхода из режима установки

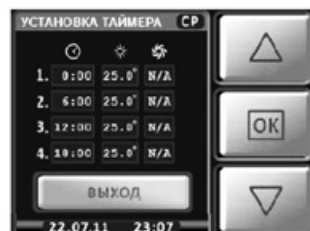




Если осталось неподтвержденное изменение, то на экран выводится всплывающее окно. Часы не имеют автоматического перевода зимнего и летнего времени.



8. Установка «Таймера»

- В меню настройки нажать кнопку 
- Кнопка включает/выключает режим работы по таймеру 
- Кнопка дня недели вызывает переход в подменю установки таймеров для этого дня недели.
- На 1 сутки можно выставить максимум 4 команды с установкой времени, температуры и скорости вентилятора.
- Переключение между полями  
- Для выбора поля нажать 
- Установить параметр  
- Сохранить 
- Для выхода из режима установки 



Дни с активным режимом таймера подсвечены. Для включения/выключения таймеров дня недели – нажать и удерживать в течении 4 сек. соответствующую кнопку. Включение/выключение всех таймеров – нажать кнопку  

Если в текущих сутках есть активные таймеры, то в поле таймер будет показано значение параметров ближайшего, из активных.

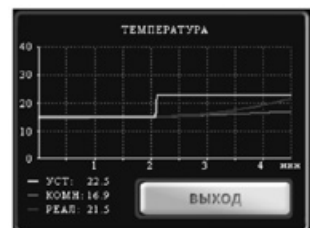
Если в ближайших сутках нет активных таймеров, но они есть в другие дни недели, то в поле таймер будет надпись НА НЕДЕЛЕ.

Если нет ни одного активного таймера или таймеры отключены кнопкой ВЫКЛ, то будет надпись НЕ АКТИВЕН. Отработавшие, но не выключенные таймера текущей недели станут активными на следующей неделе.







9. График температур

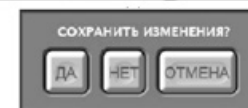
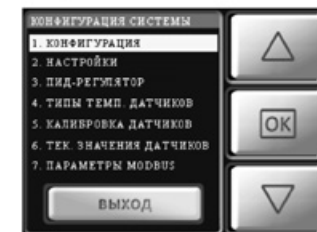
Параметр растяжения временной оси можно изменить в меню установки пользователя (количество секунд на один пиксел).

Окно «График температуры» отображается до нажатия кнопки ВЫХОД или при возникновении аварийной ситуации.






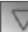



10. Конфигурация системы

- В меню настройки нажать кнопку 
- Ввести пароль.
- В открывшемся окне кнопками   выбрать пункт меню нажав кнопку 
- Аналогичным образом выбрать пункт подменю
- Сохранить изменения кнопкой 
- Для выхода из режима нажать кнопку 
- Если изменение не было подтверждено, то на экран выводится всплывающее окно



11. Меню «Установки пользователя»

- В меню настройки нажать 
- В открывшемся окне кнопками   выбрать пункт меню нажав кнопку 
- Установить или изменить параметр  
- Подтвердить кнопкой 



МЕНЮ ПУЛЬТА УПРАВЛЕНИЯ КОНФИГУРАЦИЯ — КОНФИГУРАЦИЯ СИСТЕМЫ

1. КОНФИГУРАЦИЯ	1. Тип калорифера	Электрический (по умолчанию) Водяной
	2. Кондиционер/фанкойл	Фанкойл ККБ Нет (по умолчанию)
	3. Датчик давления на двигателе	Нормально замкнутый Нормально разомкнутый (по умолчанию) Нет
	4. Датчик давления на фильтре	Нормально замкнутый Нормально разомкнутый (по умолчанию) Нет Аналоговый
	5. Датчик пожара / контакт стоп	Стоп Пожар (по умолчанию) Нет
	6. Датчик ККБ	Да Нет (по умолчанию)
	7. Датчик угрозы перегрева	Да (по умолчанию) Нет
	8. Управление степенями ТЭН	Бинарное Последовательное
	9. Количество ступеней ТЭН	0 (по умолчанию) 1 2 3
	10. Управление двигателем	Аналоговый Бинарное Последовательное (по умолчанию)
	11. Количество скоростей вентилятора	1 2 3 4 X 5 X 6 X 7 X
2. НАСТРОЙКИ	1. Время открытия воздушной заслонки	5 ... 60 сек. (по умолчанию 30 сек.)
	2. Время продува электрокалорифера	5 ... 60 сек. (по умолчанию 5 сек.)
	3. Время прогрева водяного калорифера	1 ... 15 мин. (По умолчанию 1 мин.)
	4. Время разгона двигателя	5 ... 60 сек. (По умолчанию 5 сек.)
	5. Задержка переключения ТЭН	10 ... 60 сек. (По умолчанию 10 сек.)
	6. Задержка включения кондиционера	1 ... 15 мин. (По умолчанию 5 мин.)
	7. Время открытия 3х ходового клапана	10 ... 300 сек. (По умолчанию 30 сек.)
	8. Задержка включения датчика температуры в канале	5 ... 300 сек. (По умолчанию 30 сек.)


3. ПИД-РЕГУЛЯТОР	1. Время цикла работы	2, 4, 6, ... 60 (По умолчанию 2)
	2. Полоса пропорциональности	1 ... 100 (По умолчанию 40)
	3. Интегральный коэффициент	1 ... 1000 (По умолчанию 20)
	4. Дифференциальный коэффициент	1 ... 100 (По умолчанию 5)
	5. Диапазон нечувствительности	0 ... 20 (По умолчанию 5)
4.ТИПЫ ТЕМПЕРАТУРНЫХ ДАТЧИКОВ	1. Тип температурного датчика	ERCOS 57861 (по умолчанию) 103AT 3435K JY103 3950K TGK 330
	2. Типа датчика обратной воды	ERCOS 57861 (по умолчанию) 103AT 3435K JY103 3950K TGK 330
5. КАЛИБРОВКА ДАТЧИКОВ	1. Калибровка датчика температуры в канале	-50 ... +50 °Сх10 через 5 единиц (диапазон коррекции -5 ... +5 °С через 0,5 °С)
	2. Калибровка датчика обратной воды	-50 ... +50 °Сх10 через 5 единиц (диапазон коррекции -5 ... +5 °С через 0,5 °С)
	3. Калибровка датчика температуры в помещении	-50 ... +50 °Сх10 через 5 единиц (диапазон коррекции -5 ... +5 °С через 0,5 °С)
6. ТЕКУЩИЕ ЗНАЧЕНИЯ ДАТЧИКОВ	1. Скорость вентилятора - задание	
	2. Реальная скорость вентилятора	
	3. Температура - задание *С	
	4. Температура в канале *С	
	5. Температура обратной воды *С	
	6. Температура в помещении *С	
	7. Загрязненность фильтра %	
	8. Состояние аналоговых входов (код АЦП)	
	9. Состояние дискретных входов	
	10. Состояние дискретных выходов (1)	
	11. Состояние дискретных выходов (2)	
7. ПАРАМЕТРЫ MODBUS	1. Адрес устройства	1, 2, 3 ... 255 (По умолчанию 1)
	2. Скорость обмена	1200, 2400, 4800, 9600, 19200, 38400, 57600, 115200 бит/сек (по умолчанию 19200)
	3. Количество STOP-БИТ	1 ... 2 (по умолчанию 2)
	4. Контроль четности	Нет (По умолчанию) Нечетность Четность
	5. Заводские установки	Естановка
8. ЗАВОДСКИЕ ЗНАЧЕНИЯ	Восстановление значений по умолчанию	

МЕНЮ ПУЛЬТА УПРАВЛЕНИЯ НАСТРОЙКА — УСТАНОВКИ ПОЛЬЗОВАТЕЛЯ

1. СЕВЕРНЫЙ СТАРТ	НЕТ (по умолчанию)	Включение/выключение алгоритма запуска системы с последовательным набором скорости. Актуально при низких температурах входящего воздуха и при недостаточной мощности калорифера
	ДА	
2. КЛИМАТ-КОНТРОЛЬ	НЕТ	
	ДА (по умолчанию)	
3. ЯРКОСТЬ ДЕЖУРНОГО РЕЖИМА	20 (по умолчанию)	Яркость экрана в дежурном режиме в процентах от номинального значения
	40	
	60	
	80	
	100	
4. ЗВУКОВОЙ СИГНАЛ ПРИ НАЖАТИИ	ДА (по умолчанию)	Включение/выключении звукового сигнала при касании экрана
	НЕТ	
5. АВАРИЙНЫЙ ЗВУКОВОЙ СИГНАЛ	ДА (по умолчанию)	Включение/выключение звукового сигнала при аварийном отключении установки. В авариях по угрозе замораживания звуковой сигнал не отключается
	НЕТ	
6. ОСТАНОВКА СИСТЕМЫ ПО ДАТЧИКУ ФИЛЬТРА	ДА (по умолчанию)	Включение/выключение функции аварийного выключения системы при 100 % загрязнении воздушного фильтра
	НЕТ	
7. АВТОМАТИЧЕСКИЙ ЗАПУСК СИСТЕМЫ	ДА (по умолчанию)	Включение/выключение функции автоматического включения установки при пропадании напряжения питания с последующим восстановлением Включается с последними значениями установок, если не был установлен активный таймер на текущий период времени
	НЕТ	
8. АВТОМАТИЧЕСКОЕ ПОНИЖЕНИЕ СКОРОСТИ	ДА (по умолчанию)	Включение/выключение функции автоматического снижения скорости при невозможности выхода на установку температуры
	НЕТ	
9. ТЕЛЕФОН СЕРВИСНОЙ СЛУЖБЫ	Номер	Ввод номера телефона сервисной службы
10. ВЕРСИИ ПО	Вывод	Показывает номер версии ПО пульта и контроллера
11. КОЛИЧЕСТВО СЕКУНД НА ОДИН ПИКСЕЛ	1, 2 ... 15 (по умолчанию 1)	Изменение размерности шкалы времени от 4 мин до 60 мин в меню «График» (1 соответствует 4 мин.)
12. УСТАНОВИТЬ ЯЗЫК	ENG	Переключение языка интерфейса
	RUS	
13. ПО УМОЛЧАНИЮ	ДА	Устанавливаются значения всех настроек по умолчанию

10. АВАРИЙНЫЕ СИТУАЦИИ

При возникновении аварийной ситуации, на экран дисплея выводится «мигающий» шильдик **АВАРИЯ** и раздается звуковой сигнал.

При нажатии на кнопку  на экран выводится окно АВАРИЯ! с отображением индикаторов произошедших или снятых аварий. Активные аварии выделены ярким цветом. При нажатии на индикатор выводится окно с информацией о типе аварии и номер телефона сервисной службы.



Запуск системы при наличии сигналов аварии невозможен, и каждый раз при нажатии кнопки ПУСК будет выводиться окно АВАРИЯ, до тех пор, пока активные аварии не будут сняты и сброшены.

Критические аварии

	Обрыв датчика температуры в канале		Короткое замыкание датчика температуры в канале
	Обрыв датчика температуры обратной воды		Короткое замыкание датчика температуры обратной воды
	Обрыв дифференциального датчика давления на фильтре		Короткое замыкание дифференциального датчика давления на фильтре
	Авария по 100 % загрязненности фильтра		Авария вентилятора
	Авария по 100 % загрязненности фильтра		Короткое замыкание дифференциального датчика давления на вентиляторе
	Пожар		Внешний стоп
	Угроза замораживания по датчику обратной воды		Угроза замораживания по капиллярному датчику
	Угроза замораживания по температуре в канале (водяной калорифер) Угроза образования конденсата (электрический калорифер)		Перегрев электрокалорифера

Подключение ZPVP 1400 HE EC, ZPVP 2200 HE EC

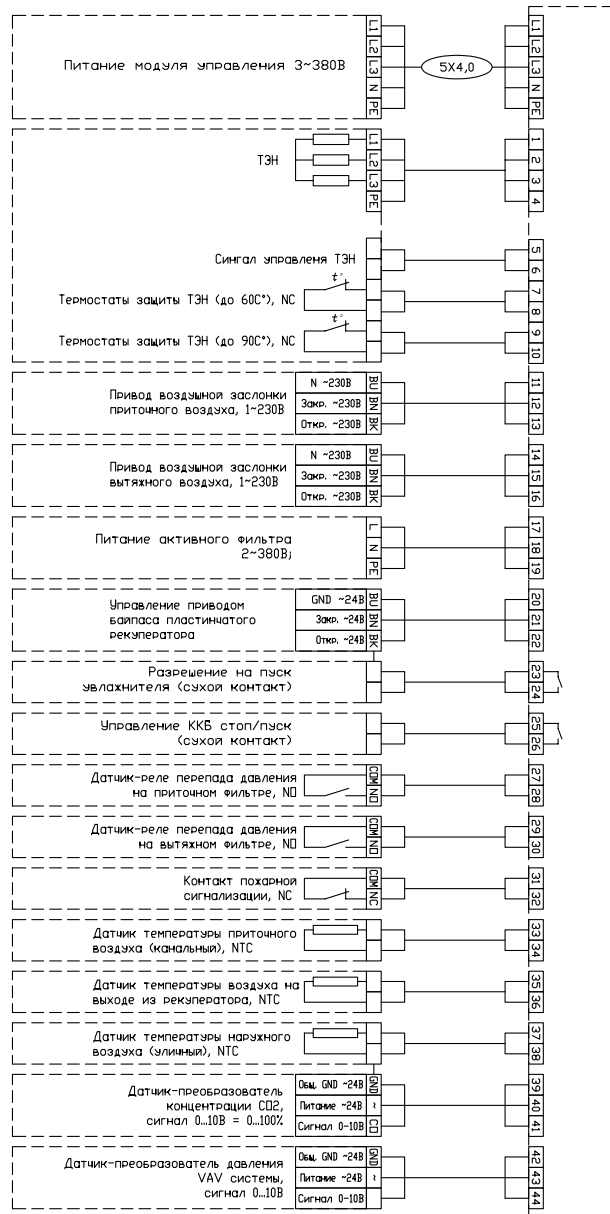


Схема ZPVP 450 HE EC, ZPVP 850 HE EC

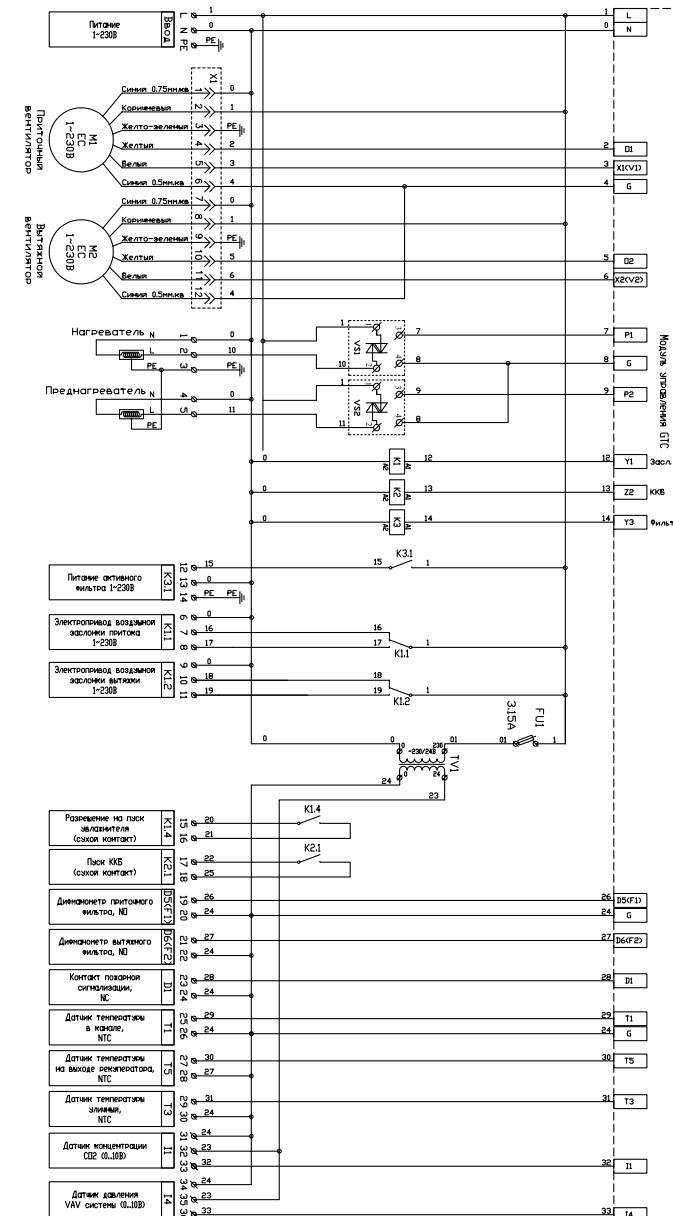
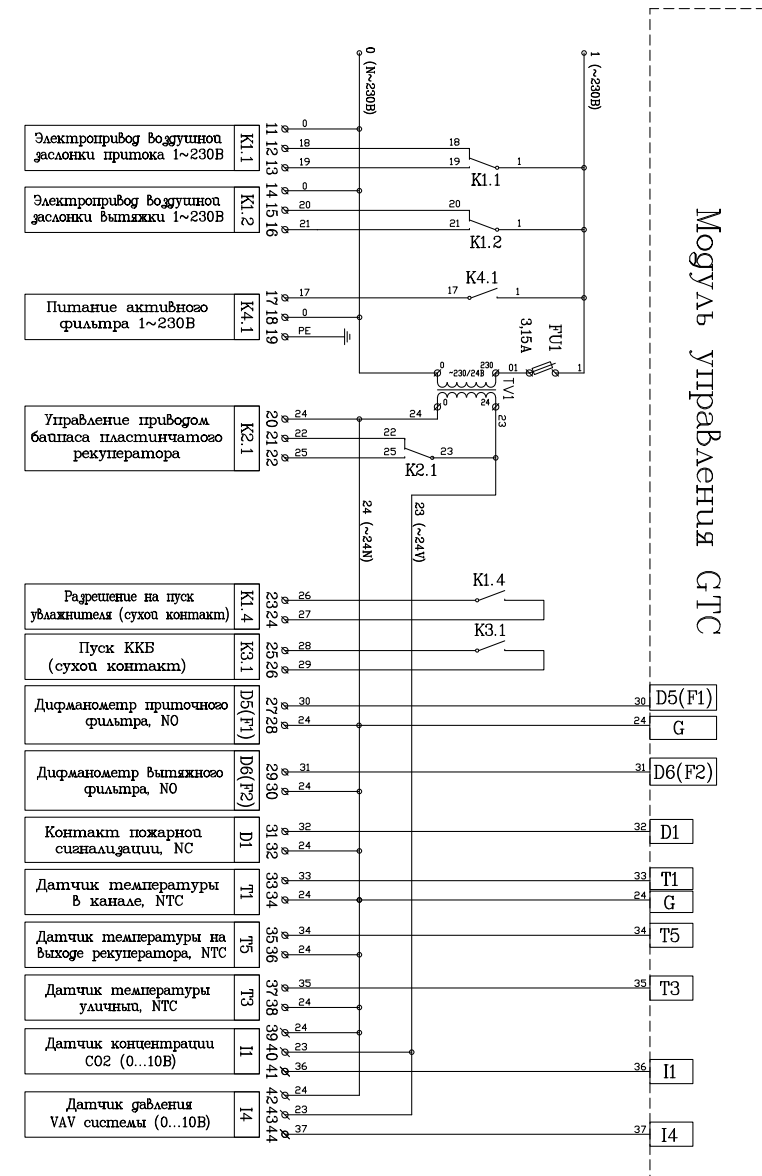
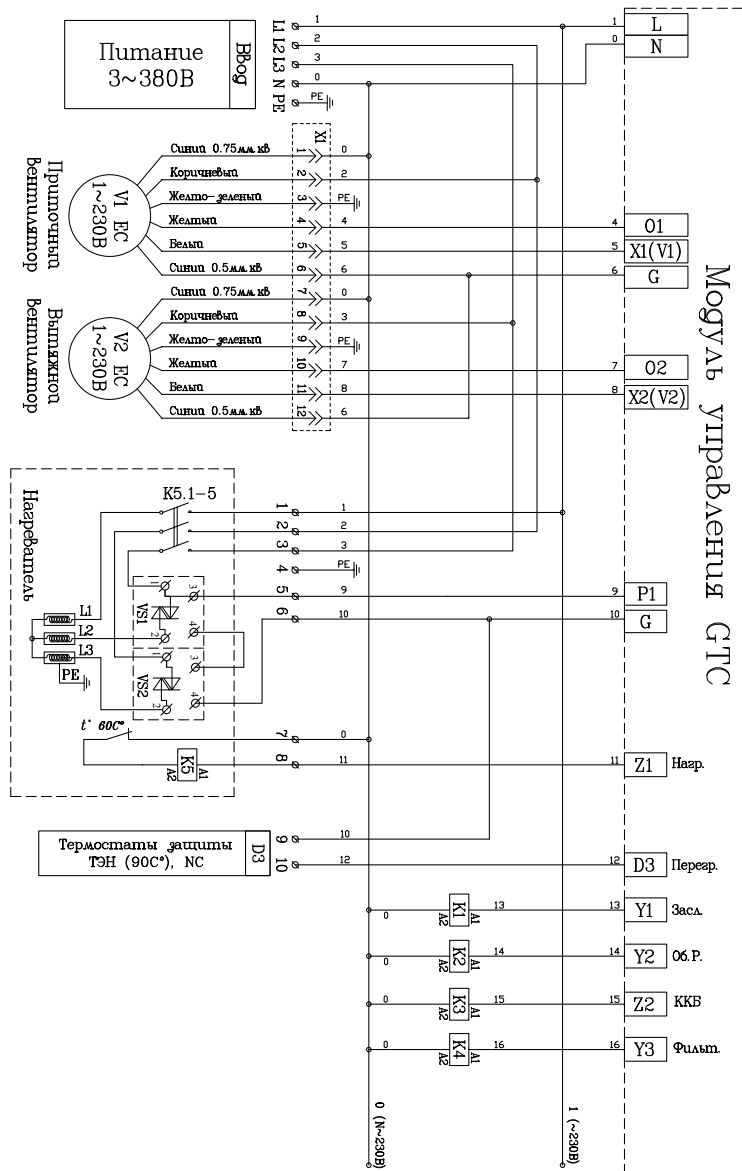


Схема ZPVP 1400 HE EC, ZPVP 2200 HE EC



12. ЭКСПЛУАТАЦИЯ

- Для обеспечения надлежащей работы и длительного срока службы агрегата строго соблюдайте все указания, приведенные в эксплуатационной документации.
- Перед началом эксплуатации внимательно изучите и в дальнейшем выполняйте указания на предупреждающих табличках на оборудовании.
- Оборудование, предназначенное для работы в составе системы вентиляции, нельзя эксплуатировать без соединения с системой воздуховодов.

13. ОБСЛУЖИВАНИЕ

ВНИМАНИЕ!

- Обслуживание устройства может выполнять только обученный и квалифицированный персонал.
- Подшипники вентилятора обслуживания не требуют.

ВНИМАНИЕ, ОПАСНОЕ НАПРЯЖЕНИЕ!

- Если перед вентилятором не стоит воздушный фильтр, единственное требование по уходу за вентилятором – очистка крыльчатки. Крыльчатку рекомендуется очищать хотя бы раз в шесть месяцев.
- Перед очисткой необходимо отключить подачу напряжения и заблокировать выключатель, чтобы избежать случайного включения во время работы.
- Необходимо подождать, пока полностью прекратится всякое механическое движение, остынет двигатель и разрядятся заряженные конденсаторы.
- Необходимо убедиться, что вентилятор и смонтированные к нему части закреплены прочно и жестко.
- После выполнения обслуживания устройства, при его обратном монтаже в систему воздуховодов необходимо выполнить все те действия, как указано в пунктах «Монтаж» и «Пуск» и соблюдать другие требования, перечисленные в настоящем документе.
- Порядок очистки:
 - снимите крыльчатку (вместе с электродвигателем);
 - тщательно осмотрите крыльчатку. У крыльчатки, покрытой пылью или др. материалами, может нарушиться балансировка, что вызывает вибрацию и ускоряет износ подшипников двигателя;
 - чистить необходимо осторожно, чтобы не нарушить балансировку крыльчатки;
 - нельзя применять очистители, абразивы, агрессивные химические вещества и моющие средства, вызывающие коррозию;
 - нельзя применять острые предметы и устройства, работающие под высоким давлением;
 - нельзя погружать крыльчатку в воду или другую жидкость;
 - убедитесь, что крыльчатка не прикасается к корпусу;
 - подшипники в случае повреждения подлежат замене.
- Проверка надежности электрических соединений производится не реже 1 раза в год.

14. ВОЗМОЖНЫЕ НЕИСПРАВНОСТИ

Неисправность	Причина	Способ устранения
Не работает установка	Отсутствует электрическое питание	Включить напряжение и автоматические выключатели
	Неисправность в электрических соединителях	Проверить исправность соединительных контактов
Не работает электрический нагреватель	Неисправность пульта дистанционного управления	Заменить пульт
	Отсутствует электрическое питание	Проверить исправность кабеля и контактных соединений
Не работает вентилятор	Неисправность в электрических соединителях	Убедиться в исправности кабеля и соединительных контактов
	Закрывается заслонка приточного воздуха	Убедиться в отсутствии блокирования потока приточного воздуха
	Сработала защита нагревателя	Проверить, не является ли температура приточного воздуха ниже установленной на термостате.
Неисправность датчиков	Неисправность датчика TJ, TL, TV или TA	Проверить датчики, при необходимости заменить

При срабатывании термозащиты двигателя вентилятора, необходимо отключить напряжение, подождать пока двигатель остынет и устранить причину перегрева.

При частом срабатывании автоматического выключателя проверить соответствие параметров автоматического выключателя параметрам установки, проверить изоляцию кабелей и проводов, заземление, убедиться, что параметры сети питания соответствуют данным указанным на установке. Если неисправность не удается устранить, обратитесь в сервисный центр.

15. ТЕХНИЧЕСКИЕ ДАННЫЕ

Класс защиты I, степень защиты IP 20.
Температура окружающей среды в месте установки +5 ...+40 °С.
Температура приточного воздуха – 30 ... +40 °С.
Ресурс 20000 ч. работы.

Технические данные вентиляторов

Модель установки	Приточный и вытяжной вентиляторы				
	Число фаз, напряжение В (50Гц)	Потребляемая мощность, кВт	Рабочий ток, А	Частота вращения об/ мин.	Степень защиты мотора
ZPVP 450 HE EC	~1, 230	0,15	1,45	3310	IP54
ZPVP 850 HE EC	~1, 230	0,17	1,2	4375	IP54
ZPVP 1400 HE EC	~1, 230	0,45	3,7	2600	IP54
ZPVP 2200 HE EC	~1, 230	0,5	4,0	2600	IP54

Акустические характеристики установок

Модель	L wA к окружающей среде, дБ(А) общ.	L wA прит., дБ(А)								
		Общ.	Октавные полосы частот, Гц							
			63	125	250	500	1000	2000	4000	8000
ZPVP 450 HE	49	70	63	52	65	65	55	54	54	52
ZPVP 800 HE	59	75	63	68	72	70	67	68	62	58
ZPVP 1000 HE	57	76	63	66	68	70	69	65	61	55
ZPVP 1500 HE	55	78	62	61	65	69	71	61	60	53
ZPVP 2000 HE	60	79	61	73	73	70	66	68	70	64

Алгоритм включения предварительного нагревателя

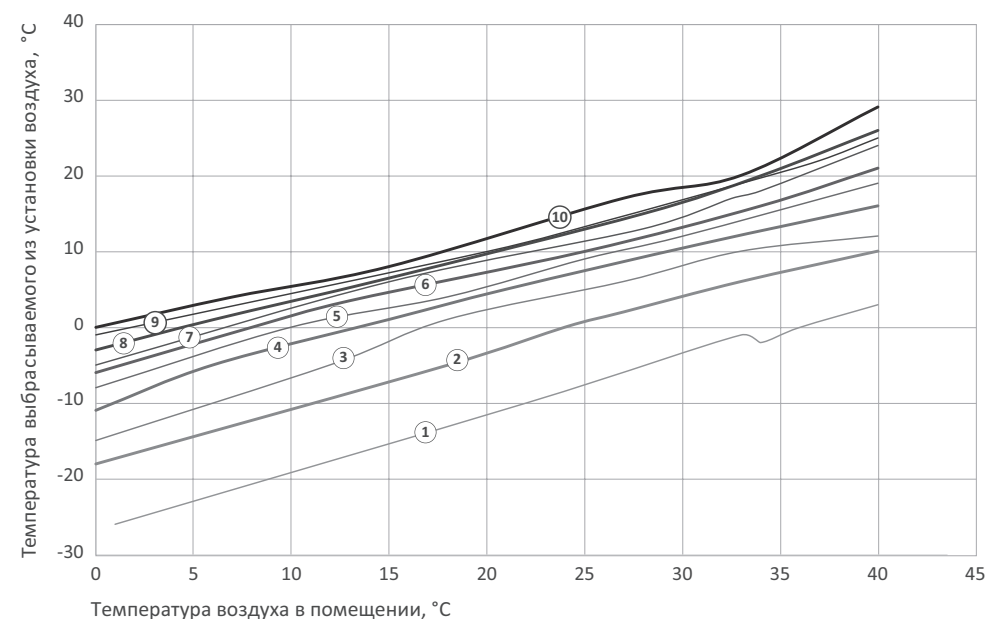
В установках ZPVP 450 HE EC и ZPVP 850 HE EC установлен предварительный электрический нагреватель, который служит для предотвращения замерзания конденсата в каналах рекуператора, по которым проходит вытяжной воздух. Преднагреватель включается на базе анализа трёх факторов:

- температуры выбрасываемого из установки воздуха (т.е. температура вытяжного воздуха после рекуператора);
- температуры воздуха внутри помещения;
- относительной влажности воздуха внутри помещения.

ВАЖНО! Предварительный электрический нагреватель не может быть использован в иной цели, кроме основной. Он не участвует в алгоритме поддержания заданной температуры приточного воздуха – таким образом, он не будет включаться в том случае, если температура воздуха на выходе из установки меньше заданной.

Точки активации предварительного электрического нагревателя не могут быть скорректированы.

- | | |
|-------------------------------------|---------------------------------------|
| 1 — Влажность вытяжного воздуха 10% | 6 — Влажность вытяжного воздуха 60% |
| 2 — Влажность вытяжного воздуха 20% | 7 — Влажность вытяжного воздуха 70% |
| 3 — Влажность вытяжного воздуха 30% | 8 — Влажность вытяжного воздуха 80% |
| 4 — Влажность вытяжного воздуха 40% | 9 — Влажность вытяжного воздуха 90% |
| 5 — Влажность вытяжного воздуха 50% | 10 — Влажность вытяжного воздуха 100% |



16. УТИЛИЗАЦИЯ

По окончании срока службы агрегат следует утилизировать. Подробную информацию по утилизации агрегата вы можете получить у представителя местного органа власти.



17. СЕРТИФИКАЦИЯ

Протокол испытаний МРД/122021/8354 от 16.12.2021
испытательная лаборатория ООО «МЕРИДИАН»

Декларация обновляется регулярно.

Товар соответствует требованиям нормативных документов:

ТР ТС 004/2011 «О безопасности низковольтного оборудования»

(Утвержден Решением Комиссии Таможенного союза №768 от 16 августа 2011 года).

ТР ТС 020/2011 «Электромагнитная совместимость технических средств»

(Утвержден Решением Комиссии Таможенного союза №879 от 09 декабря 2011 года).

ТР ТС 010/2011 «О безопасности машин и оборудования»

(Утвержден Решением Комиссии Таможенного союза №823 от 18 октября 2011 года).

№ декларации: ЕАЭС N Д-RU.РА03.В.56726/21

Срок действия: с 20.12.2021 до 15.12.2026.

(При отсутствии копии новой декларации в коробке, спрашивайте копию у продавца)

Изготовитель:

Общество с ограниченной ответственностью «ЗАВОД ВКО». Россия, 601021, Владимирская область, Киржачский район, город Киржач, микрорайон Красный Октябрь, улица Первомайская, дом 1.

Сделано в России

18. ГАРАНТИЙНЫЙ ТАЛОН

ПОЗДРАВЛЯЕМ ВАС С ПРИОБРЕТЕНИЕМ!

Внимательно ознакомьтесь с данным документом и проследите, чтобы он был правильно и четко заполнен и имел штамп продавца.

Тщательно проверьте внешний вид изделия и его комплектность. Все претензии по внешнему виду и комплектности предъявляйте продавцу при покупке изделия.

По всем вопросам, связанным с техобслуживанием изделия, обращайтесь только в специализированные организации.

Дополнительную информацию об этом и других изделиях марки Вы можете получить у продавца.

УСЛОВИЯ ГАРАНТИИ:

- Настоящим документом покупателю гарантируется, что в случае обнаружения в течение гарантийного срока в проданном оборудовании дефектов, обусловленных неправильным производством этого оборудования или его компонентов, и при соблюдении покупателем указанных в документе условий будет произведен бесплатный ремонт оборудования. Документ не ограничивает определенные законом права покупателей, но дополняет и уточняет оговоренные законом положения.
- Для установки (подключения) изделия необходимо обращаться в специализированные организации. Продавец, изготовитель, уполномоченная изготовителем организация, импортер, не несут ответственности за недостатки изделия, возникшие из-за его неправильной установки (подключения).
- В конструкцию, комплектацию или технологию изготовления изделия могут быть внесены изменения с целью улучшения его характеристик. Такие изменения вносятся в изделие без предварительного уведомления покупателя и не влекут обязательств по изменению (улучшению) ранее выпущенных изделий.
- Запрещается вносить в документ какие-либо изменения, а также стирать или переписывать указанные в нем данные. Настоящая гарантия имеет силу, если документ правильно и четко заполнен.
- Гарантия на устройство, являющееся частью системы, осуществляется при наличии надлежаще оформленного паспорта системы или иного документа, содержащего сведения о ее составе, структуре, основных параметрах.
- Для выполнения гарантийного ремонта обращайтесь в специализированные организации, указанные продавцом.

- Настоящая гарантия действительна только на территории РФ на изделия, купленные на территории РФ.
- Настоящая гарантия действительна при условии соблюдения всех действующих в РФ требований, стандартов и иной нормативно-правовой документации.

НАСТОЯЩАЯ ГАРАНТИЯ НЕ РАСПРОСТРАНЯЕТСЯ:

- на периодическое и сервисное обслуживание оборудования (чистку и т. п.);
- на детали отделки и корпуса, лампы, предохранители и прочие детали, обладающие ограниченным сроком использования.

Выполнение уполномоченным сервисным центром ремонтных работ и замена дефектных деталей изделия производятся в сервисном центре или у Покупателя (по усмотрению сервисного центра).

Гарантийный ремонт изделия выполняется в срок не более 45 дней. Указанный выше гарантийный срок ремонта распространяется только на изделия, которые используются в личных, семейных или домашних целях, не связанных с предпринимательской деятельностью. В случае использования изделия в предпринимательской деятельности, срок ремонта составляет 3 (три) месяца.

НАСТОЯЩАЯ ГАРАНТИЯ НЕ ПРЕДОСТАВЛЯЕТСЯ В СЛУЧАЯХ:

- изменения изделия, в том числе с целью усовершенствования и расширения области его применения;
- если будет изменен или будет неразборчив серийный номер изделия;
- использования изделия не по его прямому назначению, не в соответствии с его руководством по эксплуатации, в том числе эксплуатации изделия с перегрузкой или совместно со вспомогательным оборудованием, не рекомендованным продавцом, изготовителем, импортером, уполномоченной изготовителем организацией;
- наличия на изделии механических повреждений (сколов, трещин и т. п.), воздействия на изделие чрезмерной силы, химически агрессивных веществ, высоких температур, повышенной влажности или запыленности, концентрированных паров и т. п., если это стало причиной неисправности изделия;
- ремонта, наладки, установки, адаптации или пуска изделия в эксплуатацию не уполномоченными на то

организациями или лицами;

- стихийных бедствий (пожар, наводнение и т. п.) и других причин, находящихся вне контроля продавца, изготовителя, импортера, уполномоченной изготовителем организации;
- неправильного выполнения электрических и прочих соединений, а также неисправностей (несоответствия рабочих параметров указанным в руководстве) внешних сетей;
- дефектов, возникших вследствие воздействия на изделие посторонних предметов, жидкостей, насекомых и продуктов их жизнедеятельности и т. д.;
- неправильного хранения изделия;
- дефектов системы, в которой изделие использовалось как элемент этой системы;
- дефектов, возникших вследствие невыполнения покупателем руководства по эксплуатации оборудования.

атирующей организацией и компетентными органами исполнительной власти субъекта федерации. Продавец, изготовитель, импортер, уполномоченная изготовителем организация снимают с себя всякую ответственность за неблагоприятные последствия, связанные с использованием купленного оборудования без утвержденного плана монтажа и разрешения вышестоящих организаций.

В соответствии с п. 11 приведенного в Постановлении Правительства РФ № 55 от 19.01.1998 г.

«Перечня непродовольственных товаров надлежащего качества, не подлежащих возврату или обмену на аналогичный товар другого размера, формы, габарита, фасона, расцветки или комплектации» покупатель не вправе требовать обмена купленного изделия в порядке ст. 502 ГК РФ, а покупатель-потребитель — в порядке ст. 25 Закона РФ «О защите прав потребителей».

ОСОБЫЕ УСЛОВИЯ ЭКСПЛУАТАЦИИ ОБОРУДОВАНИЯ КОНДИЦИОНИРОВАНИЯ И ВЕНТИЛЯЦИИ

Настоящая гарантия не предоставляется, когда по требованию или желанию покупателя, в нарушение действующих в РФ требований, стандартов и иной нормативно-правовой документации:

- было неправильно подобрано и куплено оборудование кондиционирования и вентиляции для конкретного помещения;
- были неправильно смонтированы элементы купленного оборудования.

Примечание: в соответствии со ст. 26 Жилищного кодекса РФ и Постановлением правительства Москвы 73-ПП от 08.02.2005 (для г. Москвы) покупатель обязан согласовать монтаж купленного оборудования с эксплу-

19. ОТМЕТКИ О ПРОДАЖЕ И ПРОИЗВОДИМЫХ РАБОТАХ

Сведения о монтажных и пусконаладочных работах*

Адрес монтажа:

Изделие, вид работ	Дата	Организация-исполнитель (наименование, адрес, телефон, номер лицензии, печать)	Напряжение сети, сопротивление обмоток, сопротивление изоляции обмоток, сила тока	Мастер (Ф.И.О., подпись)	Работу принял (Ф.И.О., подпись)

*- при наличии актов сдачи-приемки монтажных и пусконаладочных работ заполнять не обязательно.

Сведения о ремонте

Изделие	Дата начала ремонта	Сервисная организация (наименование, адрес, телефон, номер лицензии, печать)	Дата окончания ремонта	Замененные детали	Мастер (Ф.И.О., подпись)	Работу принял (Ф.И.О., подпись)

Наименование работ	Отметка о выполнении работ											
	Янв.	Фев.	Март	Апрель	Май	Июнь	Июль	Август	Сент.	Окт.	Нояб.	Дек.
20 _____ год												
очистка фильтров (не реже 1 р. в месяц)+												
+замена фильтров (после 6 циклов)												
или замена фильтров (не реже 1 р. в 3 мес.)												
очистка крыльчаток (не реже 1 р. в год)												
очистка корпусов (не реже 1 р. в год)												
проверка эл. соединений (при эл.нагреве ежеме-сячно, при вод.нагреве ежеквартально)												
очистка теплообменников (не реже 1 р. в год)												
20 _____ год												
очистка фильтров (не реже 1 р. в месяц)+												
+замена фильтров (после 6 циклов)												
или замена фильтров (не реже 1 р. в 3 мес.)												
очистка крыльчаток (не реже 1 р. в год)												
очистка корпусов (не реже 1 р. в год)												
проверка эл. соединений (при эл.нагреве ежеме-сячно, при вод.нагреве ежеквартально)												
очистка теплообменников (не реже 1 р. в год)												
20 _____ год												
очистка фильтров (не реже 1 р. в месяц)+												
+замена фильтров (после 6 циклов)												
или замена фильтров (не реже 1 р. в 3 мес.)												
очистка крыльчаток (не реже 1 р. в год)												
очистка корпусов (не реже 1 р. в год)												
проверка эл. соединений (при эл.нагреве ежеме-сячно, при вод.нагреве ежеквартально)												
очистка теплообменников (не реже 1 р. в год)												

Наименование работ	Отметка о выполнении работ											
	Янв.	Фев.	Март	Апрель	Май	Июнь	Июль	Август	Сент.	Окт.	Нояб.	Дек.
20 _____ год												
очистка фильтров (не реже 1 р. в месяц)+												
+замена фильтров (после 6 циклов)												
или замена фильтров (не реже 1 р. в 3 мес.)												
очистка крыльчаток (не реже 1 р. в год)												
очистка корпусов (не реже 1 р. в год)												
проверка эл. соединений (при эл.нагреве ежемесячно, при вод.нагреве ежеквартально)												
очистка теплообменников (не реже 1 р. в год)												
20 _____ год												
очистка фильтров (не реже 1 р. в месяц)+												
+замена фильтров (после 6 циклов)												
или замена фильтров (не реже 1 р. в 3 мес.)												
очистка крыльчаток (не реже 1 р. в год)												
очистка корпусов (не реже 1 р. в год)												
проверка эл. соединений (при эл.нагреве ежемесячно, при вод.нагреве ежеквартально)												
очистка теплообменников (не реже 1 р. в год)												
20 _____ год												
очистка фильтров (не реже 1 р. в месяц)+												
+замена фильтров (после 6 циклов)												
или замена фильтров (не реже 1 р. в 3 мес.)												
очистка крыльчаток (не реже 1 р. в год)												
очистка корпусов (не реже 1 р. в год)												
проверка эл. соединений (при эл.нагреве ежемесячно, при вод.нагреве ежеквартально)												
очистка теплообменников (не реже 1 р. в год)												
20 _____ год												
очистка фильтров (не реже 1 р. в месяц)+												
+замена фильтров (после 6 циклов)												
или замена фильтров (не реже 1 р. в 3 мес.)												
очистка крыльчаток (не реже 1 р. в год)												
очистка корпусов (не реже 1 р. в год)												
проверка эл. соединений (при эл.нагреве ежемесячно, при вод.нагреве ежеквартально)												
очистка теплообменников (не реже 1 р. в год)												

20. ОТМЕТКА О ПРОДАЖЕ

Модель	Серийный номер	Дата изготовления	Срок гарантии, мес.
			12 мес. с момента продажи, но не более 36 мес. с момента изготовления.

Изготовитель	ООО «ЗАВОД ВКО»: 601021, Владимирская обл., Киржачский р-н, г. Киржач, мкр. Красный Октябрь, ул. Первомайская, д. 1, корп. штекерный 1/45. По заказу ZILON. Сделано в России		
Покупатель		Дата продажи	
Продавец	<p>.....</p> <p>.....</p> <p>(наименование, адрес, телефон)</p> <p>..... (.....)</p> <p>(подпись уполномоченного лица) (Ф.И.О.)</p> <p>М.П.</p>		

