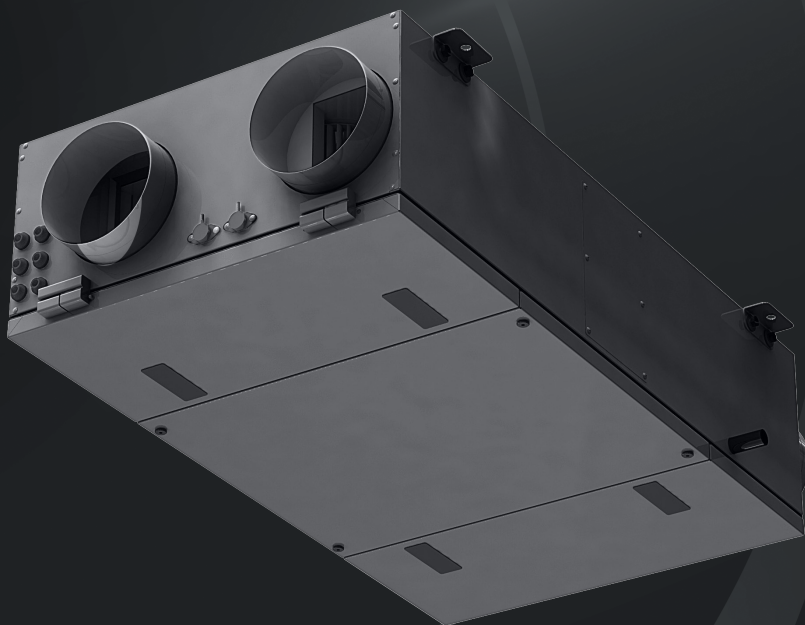


ОБЪЕДИНЕННЫЙ  
ЭКСПЛУАТАЦИОННЫЙ ДОКУМЕНТ — ПАСПОРТ

# COMPACTair®

by  ZILON



Компактные приточно-вытяжные установки  
с пластинчатым рекуператором  
ZPVP-M PE A | ZPVP-M PW A

EAC

## СОДЕРЖАНИЕ

1. Условные обозначения . . . . .	2
2. Требования по безопасности . . . . .	3
3. Область применения . . . . .	5
4. Принципиальная схема установок . . . . .	6
5. Описание . . . . .	8
6. Габаритные и присоединительные размеры . . . . .	9
7. Аэродинамические характеристики для приточного воздуха . . . . .	10
8. Монтаж . . . . .	11
9. Инструкция по эксплуатации автоматики управления приточных установок серий ZPVP-M PE / ZPVP-M PW . . . . .	12
10. Схема электрического подключения . . . . .	32
11. Эксплуатация . . . . .	41
12. Обслуживание . . . . .	42
13. Возможные неисправности . . . . .	43
14. Технические данные . . . . .	44
15. Утилизация . . . . .	45
16. Сертификация . . . . .	45
17. Гарантийный талон . . . . .	47
18. Отметки о продаже и производимых работах . . . . .	49
19. Отметка о продаже . . . . .	52



Информация, изложенная в данной инструкции,  
актуальна на момент публикации.  
Производитель может менять технические характеристики  
изделий для улучшения качества без уведомления.  
С электронной версией инструкции вы можете  
ознакомиться на сайте.

## 1. УСЛОВНЫЕ ОБОЗНАЧЕНИЯ

### **ВНИМАНИЕ!**

Предупреждение (Внимание!) Игнорирование этого предупреждения может повлечь за собой травму или угрозу жизни и здоровью и/или повреждение агрегата.

### **ВНИМАНИЕ, ОПАСНОЕ НАПРЯЖЕНИЕ!**

Внимание, опасное напряжение! Игнорирование этого предупреждения может повлечь за собой травму или угрозу жизни и здоровью.

## 2. ТРЕБОВАНИЯ ПО БЕЗОПАСНОСТИ

### **ВНИМАНИЕ!**

- Поставляемое устройство может использоваться только в системах вентиляции.
- Не используйте устройство в других целях!
- Используйте только исправные установки.
- Убедитесь, что изделие не имеет видимых дефектов, например, трещин на корпусе, недостающих винтов или крышек.
- Во время монтажа и обслуживания устройства используйте специальную рабочую одежду и будьте осторожны — углы устройства и составляющих частей могут быть острыми и ранящими.
- Устанавливайте устройство надежно, обеспечивая безопасное использование.
- Не используйте устройство во взрывоопасных и агрессивных средах.
- Изделие должно работать в пределах рабочего диапазона параметров, приведенных в технических характеристиках изделия.
- Защита от прикосновения к опасным зонам и от всасывания одежды должна выполняться согласно требованиям действующих стандартов (путем установки защитных решеток и воздухопроводов достаточной длины).
- Во время работы агрегата исключите попадание посторонних предметов в воздухопроводы. Если же это случится, немедленно отключите агрегат от источника питания. Перед изъятием постороннего предмета убедитесь, что вентилятор остановился и случайное включение агрегата невозможно.

- Лица с ограниченными возможностями органов чувств, а также с ограниченными физическими или умственными способностями могут управлять изделием только после соответствующего инструктажа или под наблюдением ответственного лица. Запрещается допускать детей к изделию.
- Все изделия, упакованные на заводе, не являются окончательно подготовленными к работе. Использование устройств возможно только после подключения их к воздуховодам или монтажа защитных решеток в отверстиях для забора и удаления воздуха.
- Не допускается монтировать установки во взрыво-, пожароопасных помещениях и использовать их для транспортировки воздуха с содержанием паров пожароопасных веществ.

 **ВНИМАНИЕ,  
ОПАСНОЕ НАПРЯЖЕНИЕ!**

- Все работы с устройством (монтаж, соединения, ремонт, обслуживание) должны выполняться только квалифицированным персоналом. Все электрические работы должны выполняться только уполномоченными специалистами-электриками. Предварительно должно быть отключено электропитание.
- Напряжение должно подаваться на устройство через выключатель с разрывом между контактами не менее 3 мм. Выключатель и кабель питания должны быть подобраны по электрическим данным агрегата. Выключатель напряжения должен быть легкодоступен.

### 3. ОБЛАСТЬ ПРИМЕНЕНИЯ

Установки применяются для перемещения воздуха в круглых и прямоугольных каналах систем приточной и вытяжной вентиляции жилых, общественных и производственных помещений.

Класс защиты I. Степень защиты IP 20.

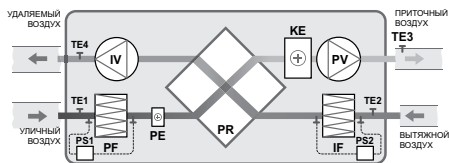
 **ВНИМАНИЕ!**

Не допускается использовать устройства для транспортировки воздуха:

- содержащего «тяжелую» пыль, муку и т.п.;
- имеющего повышенную влажность (например, в ванных комнатах);
- содержащего пары кислот, спиртов, органических растворителей, лаков и др. вредных примесей (например, на машиностроительных и химических производствах).

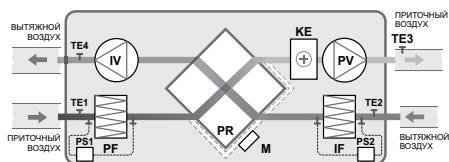
## 4. ПРИНЦИПИАЛЬНАЯ СХЕМА УСТАНОВОК

ZPVP-M 450 PE A, ZPVP-M 800 PE A, Вид снизу (со стороны обслуживания)



PV – вентилятор приточного воздуха;  
IV – вентилятор вытяжного воздуха;  
PR – пластинчатый рекуператор;  
PS1 – реле перепада давления приточного фильтра  
PS2 – реле перепада давления вытяжного фильтра  
PE – электрический преднагреватель;  
KE – электрический нагреватель;  
PF – фильтр приточного воздуха;  
IF – фильтр вытяжного воздуха;  
TE1 – датчик температуры уличного воздуха;  
TE2 – датчик температуры вытяжного воздуха;  
TE3 – датчик температуры приточного воздуха  
(\*монтируется в канал после установки);  
TE4 – датчик температуры вытяжного воздуха после рекуператора.

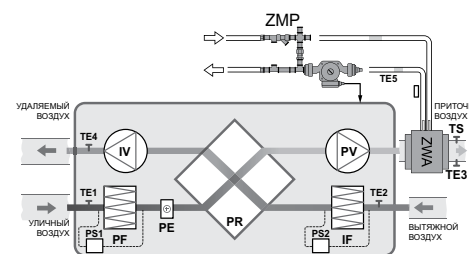
ZPVP-M 1000 PE A, ZPVP-M 1500 PE A, Вид снизу (со стороны обслуживания)



PV – вентилятор приточного воздуха;  
IV – вентилятор вытяжного воздуха;  
PR – пластинчатый рекуператор;  
PS1 – реле перепада давления приточного фильтра  
PS2 – реле перепада давления вытяжного фильтра  
PE – электрический преднагреватель;  
KE – электрический нагреватель;  
M – электропривод байпаса  
PF – фильтр приточного воздуха;  
IF – фильтр вытяжного воздуха;  
TE1 – датчик температуры уличного воздуха;  
TE2 – датчик температуры вытяжного воздуха;  
TE3 – датчик температуры приточного воздуха  
(\*монтируется в канал после установки);  
TE4 – датчик температуры вытяжного воздуха после рекуператора.

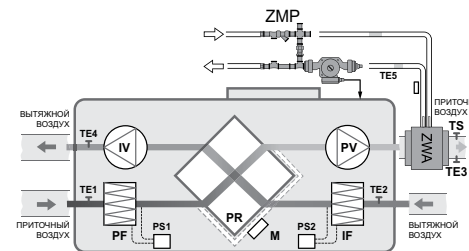
\* Монтируется в канал после установки  
\*\* Не входит в комплект поставки

ZPVP-M 450 PW A, ZPVP-M 800 PW A, Вид снизу (со стороны обслуживания)



PV – вентилятор приточного воздуха;  
IV – вентилятор вытяжного воздуха;  
PS1 – реле перепада давления приточного фильтра  
PS2 – реле перепада давления вытяжного фильтра  
PR – пластинчатый рекуператор;  
PE – электрический преднагреватель;  
ZWA – внешний канальный водяной нагреватель  
(\*\*отсутствует в комплекте поставки);  
ZMP – смесительный узел  
(\*\*отсутствует в комплекте поставки);  
PF – фильтр приточного воздуха;  
IF – фильтр вытяжного воздуха;  
TE1 – датчик температуры уличного воздуха;  
TE2 – датчик температуры вытяжного воздуха;  
TE3 – датчик температуры приточного воздуха  
(\*монтируется в канал после установки);  
TE4 – датчик температуры вытяжного воздуха после рекуператора.  
TE5 – накладной датчик температуры обратной воды;  
TS – капиллярный термостат защиты от замерзания.

ZPVP-M 1000 PW A, ZPVP-M 1500 PW A, Вид снизу (со стороны обслуживания)



PV – вентилятор приточного воздуха;  
IV – вентилятор вытяжного воздуха;  
PS1 – реле перепада давления приточного фильтра  
PS2 – реле перепада давления вытяжного фильтра  
PR – пластинчатый рекуператор;  
PE – электрический преднагреватель;  
ZWA – внешний канальный водяной нагреватель  
(\*\*отсутствует в комплекте поставки);  
ZMP – смесительный узел  
(\*\*отсутствует в комплекте поставки);  
M – Электропривод байпаса  
PF – фильтр приточного воздуха;  
IF – фильтр вытяжного воздуха;  
TE1 – датчик температуры уличного воздуха;  
TE2 – датчик температуры вытяжного воздуха;  
TE3 – датчик температуры приточного воздуха  
(\*монтируется в канал после установки);  
TE4 – датчик температуры вытяжного воздуха после рекуператора.  
TE5 – накладной датчик температуры обратной воды;  
TS – капиллярный термостат защиты от замерзания.

## 5. ОПИСАНИЕ

Установки подвесного исполнения серии ZPVP-M PE A представляют собой моноблочную компактную приточно-вытяжную установку с пластинчатым рекуператором и с электрическим нагревателем. Установки подвесного исполнения серии ZPVP-M PW A представляют собой моноблочную компактную приточно-вытяжную установку с роторным рекуператором и водяным нагревателем. Приточно-вытяжные установки серии ZPVP-M PE/PW A предназначены для очистки, подогрева и подачи в помещения чистого подготовленного воздуха.

Очистка приточного воздуха происходит при помощи фильтра класса F5. Подогрев воздуха осуществляется при помощи встроенного электрического нагревателя (установки ZPVP-M PE A) или внешнего водяного нагревателя (установки ZPVP-M PW A). Для уменьшения энергопотребления

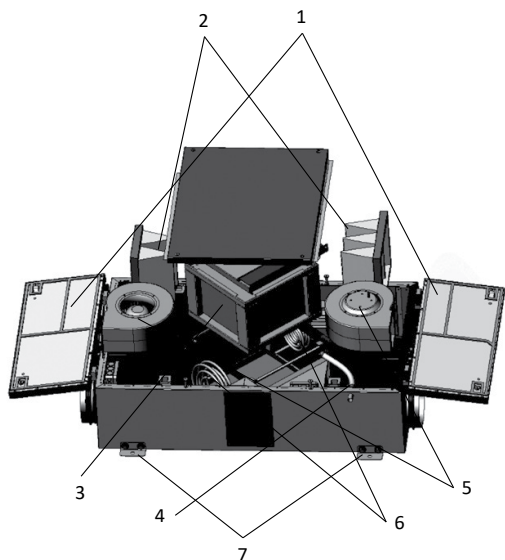
Используются высокоэффективные пластинчатые рекуператоры. В процессе работы вытяжной воздух, удаляемый из помещения, очищается и поступает в пластинчатый рекуператор, при помощи которого из вытяжного воздуха извлекается тепло и передается приточному воздуху.

Установка оснащена встроенной системой управления, укомплектована настенной панелью управления с диагональю экрана 4 дюйма, которая обеспечивает стабильную работу установки. Установки могут применяться для вентиляции жилых, административных и производственных помещений.

Корпус выполнен из листовой оцинкованной стали и покрыт порошковой краской RAL 7024. Звуко-теплоизоляция корпуса толщиной 25 или 50 мм из базальтовой минеральной ваты.

В установках серии ZPVP-M PE/PW A используются высокопроизводительные энергоэффективные мотор-колеса с вперед загнутыми лопатками, которые имеют пониженный уровень шума.

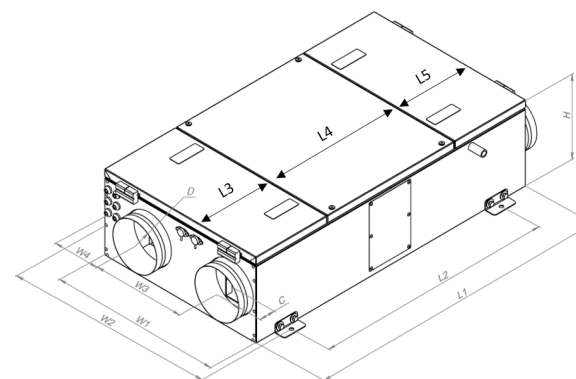
### Состав установок



1. Сервисные дверцы
2. Воздушные фильтры
3. Алюминиевый пластинчатый рекуператор
4. Дренажная трубка
5. Приточный и вытяжной вентиляторы
6. Предварительный и основной ТЭН
7. Монтажные петли

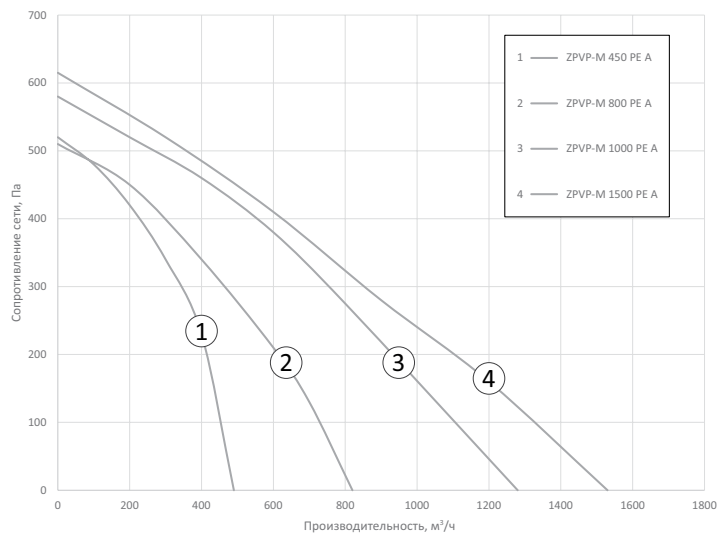
## 6. ГАБАРИТНЫЕ И ПРИСОЕДИНИТЕЛЬНЫЕ РАЗМЕРЫ

Модели	Размеры, мм												Вес, кг
	L1	L2	L3	L4	L5	C	W1	W2	W3	W4	H	D	
ZPVP-M 450 PE A / ZPVP-M 450 PW A	970	755	256	455	256	50	575	615	295	190	270	∅160	70 / 67
ZPVP-M 800 PE A / ZPVP-M 800 PW A	1200	985	311	575	311	50	700	740	300	205	300	∅250	84 / 81
ZPVP-M 1000 PE A / ZPVP-M 1000 PW A	1500	1285	365	767	365	50	850	890	365	0	500	∅315	135 / 132
ZPVP-M 1500 PE A / ZPVP-M 1500 PW A	1900	1740	752	393	752	75	1272	1312	600	340	560	500x250	214 / 211

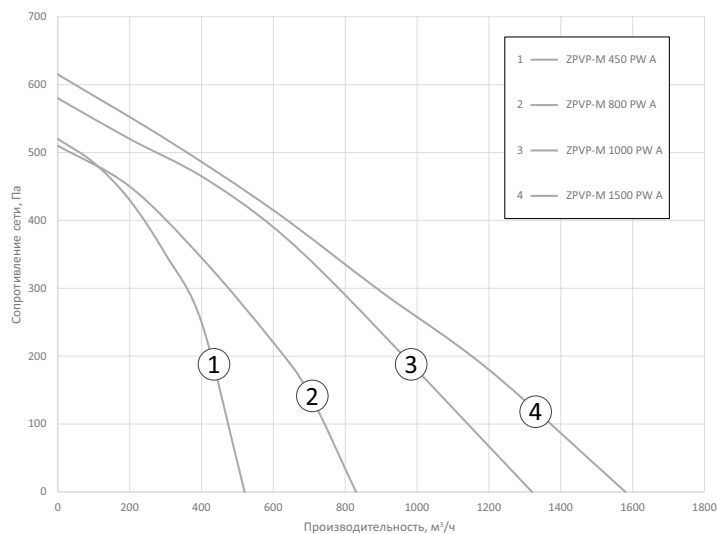


## 7. АЭРОДИНАМИЧЕСКИЕ ХАРАКТЕРИСТИКИ ДЛЯ ПРИТОЧНОГО ВОЗДУХА

### ZPVP-M PE A



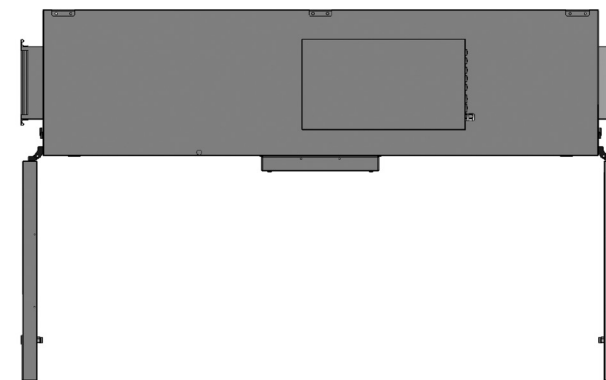
### ZPVP-M PW A



## 8. МОНТАЖ

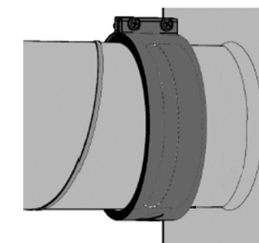
Установки поставляются готовыми к подключению и устанавливаются внутри помещения. Монтаж и подключение выполняется компетентным персоналом. Установки крепятся к потолку при помощи шпилек.

При размещении установки необходимо оставить достаточно места для открывания дверей обслуживания.



Подключать воздуховоды к фланцам установки при помощи быстросъемных хомутов, следуя указаниям на корпусе установки.

Датчик температуры приточного воздуха монтировать в воздуховоде как можно дальше от установки, но до первого поворота или отвода.



## 9. ИНСТРУКЦИЯ ПО ЭКСПЛУАТАЦИИ АВТОМАТИКИ УПРАВЛЕНИЯ ПРИТОЧНЫХ УСТАНОВОК СЕРИЙ ZPVP-M PE / ZPVP-M PW

### Описание ZPVP-M PE

Тип системы: приточно-вытяжная.

Тип предварительного нагревателя: электрический.

Тип основного нагревателя: электрический.

Тип охладителя: фреоновый или водяной. Предусмотрены сигналы управления, сам охладитель не входит в состав установки.

Способ управления вентилятором: 3<sup>е</sup> скоростной.

Установки ZPVP-M PE оснащены системой автоматики регулирования в основе которой лежит свободно программируемый контроллер. Для удобства управления установки оснащается панелью управления Z031.

### Описание ZPVP-M PW

Тип системы: приточно-вытяжная.

Тип предварительного нагревателя: электрический.

Тип основного нагревателя: водяной.

Тип охладителя: фреоновый или водяной. Предусмотрены сигналы управления, сам охладитель не входит в состав установки.

Способ управления вентилятором: 3<sup>е</sup> скоростной.

Установки ZPVP-M PW оснащены системой автоматики регулирования в основе которой лежит свободно программируемый контроллер. Для удобства управления установки оснащается панелью управления Z031.

### Функции установки ZPVP-M PE:

- Поддержание заданной температуры воздуха: в приточном канале по датчику канала или в помещении по датчику помещения или каскад-

ное регулирование температуры воздуха в помещении;

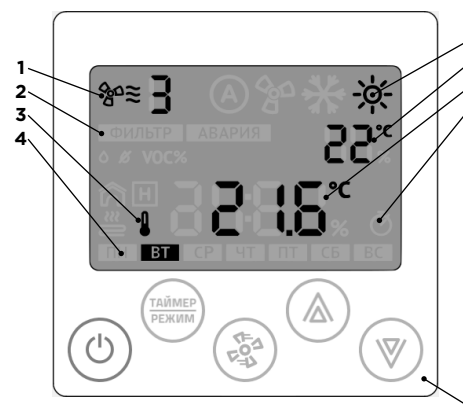
- Защита от перегрева основного нагревателя;
- Защита от перегрева предварительного нагревателя;
- Выбор режимов работы Вентиляция/Нагрев/Охлаждение;
- Управление двигателями приточного вентилятора с возможностью выбора скорости работы;
- Сигнализация загрязнения фильтров;
- Управление охладителем пропорционально.

### Функции установки ZPVP-M PW:

- Поддержание заданной температуры воздуха: в приточном канале по датчику канала или в помещении по датчику помещения или каскадное регулирование температуры воздуха в помещении;
- Защита от разморозки основного нагревателя;
- Защита от перегрева предварительного нагревателя;
- Выбор режимов работы Вентиляция/Нагрев/Охлаждение;
- Управление двигателями приточного вентилятора с возможностью выбора скорости работы;
- Сигнализация загрязнения фильтров;
- Управление охладителем пропорционально.

### Устройство и принцип работы ZPVP-M PE/ZPVP-M PW

Основным регулирующим устройством приточной установки является программируемый контроллер M-100. Для взаимодействия с пользователем используется пульт управления Z-031.



Назначение	Описание	
1	Выбранная скорость вентилятора Индикатор прогрева/завершения работы	Горит постоянно в рабочем режиме. Отображает установленную скорость или автоматический режим работы (если предусмотрено программой). Мигает в рабочем или дежурном режиме подготовка к работе / завершение работы / прогрев (в зависимости от типа вентиляционной установки).
2	Индикатор загрязненного фильтра и аварийных сообщений	Индикатор «Фильтр» включается, когда необходимо сменить фильтрующий элемент вентиляционной установки. Индикатор «Авария» включается, когда возникла серьезная аварийная ситуация и дальнейшее продолжение работы невозможно без контроля со стороны человека.
3	Индикатор температуры от датчика в канале воздуховода	На главном дисплее отображается температура воздуха, измеренная в канале воздуховода вентиляционной установки.
4	Индикатор дня недели	Отображает текущий день недели
5	Индикатор режима «вентиляция» Индикатор режима «охлаждение» Индикатор режима «нагревание»	Этот индикатор включен, когда вентиляционная установка работает без тепловой обработки воздуха. Этот индикатор включен, когда вентиляционная установка работает с охладителем воздуха. Этот индикатор включен, когда вентиляционная установка работает с нагревателем воздуха.
6	Индикатор уставки температуры	Этот индикатор отображает заданную температуру
7	Индикатор группы и номера параметра	Этот индикатор является сервисным и обозначает, что контроллер находится в режиме параметризации.
8	Индикатор текущей температуры	Этот индикатор отображает текущую температуру.
9	Индикатор расписания	Этот индикатор отображает работу установки по расписанию.
	Кнопка «питание»	Кнопка управления. Переводит установку между режимами работы «Основной» и «Дежурный».
	Кнопка «таймер/режим»	Многофункциональная кнопка, с помощью которой осуществляется настройка времени, даты, смена режимов работы, вход в дополнительные меню.
	Кнопка «вентилятор»	Многофункциональная кнопка, с помощью которой осуществляется изменение уставки скорости вращения вентилятора, вход в дополнительные меню.
	Кнопка «стрелка вверх»	Многофункциональная кнопка, с помощью которой осуществляется изменение уставок и параметров, вход в дополнительные меню.
	Кнопка «стрелка вниз»	Многофункциональная кнопка, с помощью которой осуществляется изменение уставок и параметров, вход в дополнительные меню.

**Принцип работы  
Дежурный режим**



В дежурном режиме установка выключена. На экране панели отображается текущая дата, день недели, а также значок работы по расписанию. Для включения установки в работу необходимо кратковременно нажать на кнопку «питание».



После нажатия кнопки питания контроллер переходит в режим работы. При этом отображается индикация включения вентиляторов и при соответствующих условиях нагревателя, текущий режим работы, уставка температуры и текущая температура, день недели. При работе по расписанию отображается соответствующий индикатор.

**Работа ZPVP-M PE**

При поступлении команды включения, установка открывает воздушный клапан, после чего происходит запуск вентилятора. Время открытия клапанов можно изменить в соответствующем пункте параметров.

В установке используется дискретное, конденсаторное регулирование скорости. Для облегчения запуска двигателей в 1 и 2 скоростных режимах, в момент включения двигатель запускается на полную мощность. Через 3 секунды после запуска происходит стабилизация работы вентилятора на выбранной скорости.

Изменение режимов производится нажатием кнопки «таймер/режим» с последующим выбором необходимого режима кнопкой «стрелка вверх»:

- Режим вентиляции – работает вентилятор. Поддержание заданной температуры не осуществляется.
- Режим нагрева – при работающем вентиляторе, осуществляется подогрев приточного воздуха до заданной уставки. Интенсивностью нагрева управляет ПИ регулятор в соответствии текущей и заданной температурами. В случае превышения значения заданной температуры над текущими значениями, подогрев приточного воздуха не осуществляется. При выключении установки, работающей в режиме нагрева, происходит отключение нагревательных элементов. Вентилятор продолжает работать установленное время для охлаждения нагревателей. После истечения установленного времени вентилятор отключается, и установка переходит в дежурный режим.

Для обеспечения безопасности предусмотрено несколько защит от перегрева ТЭН:

1. Уставка по максимальной температуре воздуха в канале (65 °С);
2. Термостат защиты с предустановленной температурой 80 °С. При достижении данной температуры нагревательным элементом происходит принудительное отключение установки с обязательной продувкой нагревателя;
3. Предельный термостат с ручным сбросом и предустановленной температурой 110 °С. При достижении данной температуры нагревательным элементом происходит принудительное отключение установки с обязательной продувкой нагревателя. При этом перед запуском установки необходимо проверить исправность нагревателя и

цепей управления нагревателем, и путем нажатия на предохранитель восстановить целостность цепи термостата.

- Режим нагрева (предварительный нагреватель). Основная роль предварительного нагревателя – автоматическое обеспечение нагрева воздуха перед рекуператором для исключения возможности замерзания конденсата в рекуператоре при значительном снижении температуры наружного воздуха. Дополнительно (активация в меню параметров) данный нагреватель может использоваться в качестве дополнительного нагревателя в основном режиме работы. Данная функция востребована для регионов с сильными морозами.
- Режим охлаждения. При работающем вентиляторе, осуществляется охлаждение приточного воздуха до заданной уставки аналоговым сигналом 0-10В. Может использоваться для управления инверторным ККБ или приводом водяного охладителя (выбирается в меню параметров). Интенсивностью охлаждения управляет ПИ регулятор в соответствии текущей и заданной температурами. Параметры работы охладителя можно изменить в соответствующих пунктах настроек.

Выбор регулировки температуры. Температура может регулироваться:

1. По датчику температуры канала (по умолчанию);
2. По датчику температуры помещения;
3. Каскадное регулирование по датчикам температуры канала и помещения.

Выбор режима регулировки осуществляется в соответствующем пункте параметров.

Изменение уставки температуры осуществляется с помощью кнопок «стрелка вверх» и «стрелка вниз».

Изменение скорости работы вентиляторов осуществляется кнопкой «вентилятор».

**Работа ZPVP-M PW**

При поступлении команды включения, установка открывает воздушный клапан, после чего происходит запуск вентилятора. Время открытия клапанов можно изменить в соответствующем пункте параметров.

В установке используется дискретное, конденсаторное регулирование скорости. Для облегчения запуска двигателей в 1 и 2 скоростных режимах, в момент включения двигатель запускается на полную мощность. Через 3 секунды после запуска происходит стабилизация работы вентилятора на выбранной скорости.

Изменение режимов производится нажатием кнопки «таймер/режим» с последующим выбором необходимого режима кнопкой «стрелка вверх»:

- Режим вентиляции – работает вентилятор. Поддержание заданной температуры не осуществляется.
- Режим нагрева (основной нагреватель) – при работающем вентиляторе, осуществляется подогрев приточного воздуха до заданной уставки. Интенсивностью нагрева управляет ПИ регулятор в соответствии с текущей и заданной температурами. В случае превышения значения заданной температуры над текущими значениями, подогрев приточного воздуха не осуществляется.

Предусмотрено поддержание заданной температуры обратной воды в дежурном режиме. Для этого после перевода установки в режим нагрева, включается насос узла регулирования и производится регулирование открытия клапана для поддержания уставки по температуре обратной воды. При запуске установки перед включением вентиляторов, производится предварительный прогрев теплообменника до температуры, превышающей 50 °С.

Для обеспечения безопасности предусмотрено несколько защит от заморозки:

1. Уставка по минимально рабочей температуре обратной воды (15 °С);
2. Уставка по минимально рабочей температуре канала (12 °С);
3. Уставка по аварийно низкой температуре обратной воды (7 °С);
4. Уставка по аварийно низкой температуре канала (7 °С);
5. Термостат защиты с предустановленной температурой 5 °С.

- Режим нагрева (предварительный нагреватель). Основная роль предварительного

нагревателя – обеспечение нагрева воздуха перед рекуператором для исключения возможности замерзания конденсата в рекуператоре при значительном снижении температуры наружного воздуха.

Дополнительно (активация в меню параметров) данный нагреватель может использоваться в качестве дополнительного нагревателя в основном режиме работы. Данная функция предусмотрена для регионов с сильными морозами.

- Режим охлаждения. При работающем вентиляторе, осуществляется охлаждение приточного воздуха аналоговым сигналом 0-10В. Может использоваться для управления инверторным ККБ или приводом водяного охладителя (выбирается в меню параметров). Интенсивностью охлаждения управляет ПИ регулятор в соответствии с текущей и заданной температурами. Параметры работы охладителя можно изменить в соответствующих пунктах настроек.

Выбор регулировки температуры. Температура может регулироваться:

1. По датчику температуры канала (по умолчанию);
2. По датчику температуры помещения;
3. Каскадное регулирование по датчикам температуры канала и помещения.

Выбор режима регулировки осуществляется в соответствующем пункте параметров.

Изменение уставки температуры осуществляется с помощью кнопок «Стрелка вверх» и «Стрелка вниз».

Изменение скорости работы вентиляторов осуществляется кнопкой «вентилятор».

### Расписание работы

Если контроллер находился в рабочем режиме, то его необходимо перевести в дежурный режим:



После входа в меню на индикаторе отображается номер задачи (номер расписания/таймера) и статус (задача активна/задача не активна):



Можно создать до девяти независимых задач (t1-t9) и управлять активностью каждой задачи по отдельности.

Настройка каждой задачи сводится к нескольким шагам:

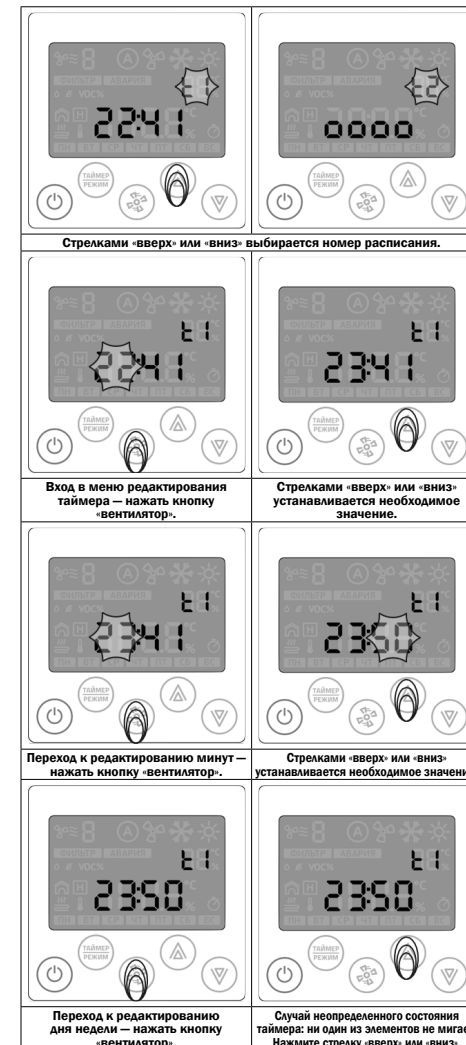
- Выбор активности задачи;
- Установка часов и минут выполнения задачи, если она активна;
- Выбор дня недели (с клавиатуры Z031 всего доступно четыре предварительно настроенные комбинации дней недели. Из мобильного приложения ZControl можно создавать любые комбинации);
- Выбор функции: включить (ON) или отключить (OFF) систему.
- Если выбрать функцию «отключить», то дальнейшие настройки не производятся;
- Если выбрать функцию «включить», то необходимо произвести настройки уставки температуры и скорости вентилятора;
- Выбор функции: установить необходимую температуру;
- Выбор функции: установить необходимую скорость вентилятора.

Программируя таймер вы всегда получите одну из трех последовательностей:

Номер таймера (t1-t9) → неактивен;

Номер таймера (t1-t9) → активен → в XX часов YY минут → по ZZZZZZ дням недели → отключить систему;

Номер таймера (t1-t9) → активен → в XX часов YY минут → по ZZZZZZ дням недели → включить систему → и, в момент включения установить температуру w°C → и установить V скорость вентилятора. Уставку температуры и скорость вентилятора нужно задавать всегда.



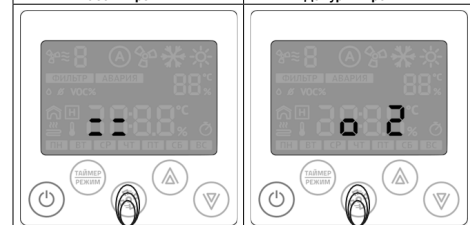
### Настройка часов и календаря (даты)

При подключении к сети internet контроллер автоматически синхронизируется с сервером времени и установит значения, согласно выбранному часовому поясу. Часовой пояс устанавливается через мобильное приложение или через веб-интерфейс контроллера Z031. Предусмотрена так же ручная настройка времени и даты.

Если контроллер находился в рабочем режиме, то его необходимо перевести в дежурный режим:



Нажмите на кнопку «питание».  
**Рабочий режим**                      **Дежурный режим**



Нажмите и удерживайте кнопку «вентилятор».  
**Процесс входа в меню параметризации**                      **Вход в меню**



Стрелками «вверх» или «вниз» устанавливаются часы. Переход к редактированию минут — нажать кнопку «вентилятор».  
**Стрелками «вверх» или «вниз» устанавливаются минуты. Переход к редактированию даты — нажать кнопку «вентилятор».**

Установка календаря:



Стрелками «вверх» или «вниз» устанавливается число. Переход к редактированию месяца — нажать кнопку «вентилятор».  
**Стрелками «вверх» или «вниз» устанавливается месяц. Переход к редактированию года — нажать кнопку «вентилятор».**



На этом шаге заканчивается настройка даты и календаря. Возврат в главный экран — нажать кнопку «питание».

### Меню параметризации

Подайте питание на устройство.

После подачи питания необходимо нажать кнопку «вентилятор» и «стрелка вниз» (если кнопки не были нажаты в течение 30 секунд, после подачи питания, – вход в режим параметризации блокируется).

Удерживать до появления на экране параметра 1.

- Для входа в меню параметров изменить цифру с 1 на 3 и нажать кнопку «вентилятор».
- Для смены группы параметров, кнопкой «вентилятор» выбрать индикатор группы параметров и стрелками «вверх» или «вниз» выбрать необходимую группу параметров.
- Для смены номера параметра внутри группы, кнопкой «вентилятор» выбрать индикатор номера и стрелками «вверх» или «вниз» выбрать номер.
- Для изменения значения выбранного параметра, кнопкой «вентилятор» выбрать индикатор значения параметра и стрелками «вверх» или «вниз» установить необходимое значение.

1. Если контроллер находился в рабочем режиме, то его необходимо перевести в дежурный режим:



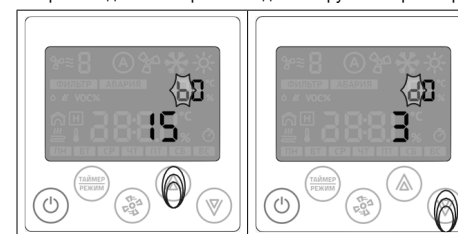
Нажмите на кнопку «питание».  
**Рабочий режим**                      **Дежурный режим**

2. Подождите 10 секунд.
3. Отключите питание контроллера, подождите несколько секунд.
4. Подайте питание на контроллер.
5. Войдите в меню параметризации. У вас есть 30 сек, после подачи питания на контроллер.



Плотно прижмите два пальца и удерживаете не менее 5 сек.  
**Дежурный режим**                      **Режим смены группы параметров**

6. Произведите выбор необходимой группы параметров



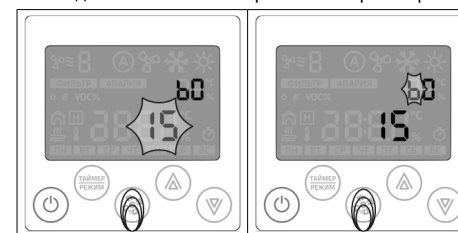
Кнопки «вниз» или «вверх» будут менять группу параметров.  
**Режим смены группы параметров**                      **Режим смены группы параметров**

7. Произведите выбор необходимого параметра внутри выбранной группы



Кнопка «вентилятор» переключит режим смены группы на режим выбора параметра.  
**Режим выбора номера параметра**                      **Режим выбора номера параметра**

8. Введите значение выбранного параметра.



Кнопка «вентилятор» переключит режим выбора параметра на режим ввода значения параметра. Кнопки «вниз» или «вверх» будут менять значение выбранного параметра.  
**Ввод значения выбранного параметра**                      **Режим смены группы параметров**

9. Таким образом, повторяя пункты 6-8, настраиваются все необходимые параметры.

### Выход из меню параметризации

После окончания параметризации, нажмите кнопку «питание». Контроллер выйдет из режима параметризации и переключится в рабочий режим.

### Описание параметров

№ п/п	Параметр	Описание
1	A0	Блокировка клавиатуры
2	A1	Резерв
3	A2	Параметр определяет тип конфигурирования для работы с установкой (0 – ZPE, 1 – ZPW 1200, 2 – ZPW 2000, 3 – ZPVP 450 PE, 4 – ZPVP 450 PW)
4	A3	Выбор датчика для регулирования температуры: 0 – t канала, 1 – t помещения, 2 – каскадное регулирование
5	A4	Количество скоростей вентилятора. Определяется автоматически в зависимости от типа установки
6	A5	Время открытия воздушного клапана
7	A6	Режим работы установки Вентиляция, Нагрев, Охлаждение
8	A7	Резерв
9	B0	Минимальная температура в системе для регулировки
10	B1	Максимальная температура в системе для регулировки
11	B2	Резерв
12	B3	Резерв
13	B4	Резерв
14	B5	Резерв
15	B6	Резерв
16	B7	Выбор отображения дополнительных датчиков
17	C0	Нагрев электрический. ПИД время квантования
18	C1	Нагрев электрический. ПИД интегральный коэффициент
19	C2	Нагрев электрический. ПИД пропорциональный коэффициент
20	C3	Уставка температуры преднагрева
21	C4	Уставка. Температура продувки
22	C5	Выбор режима работы преднагрева
23	C6	Резерв
24	C7	Резерв
25	D0	Нагрев водяной. ПИД время квантования
26	D1	Нагрев водяной. ПИД интегральный коэффициент
27	D2	Нагрев водяной. ПИД пропорциональный коэффициент
28	D3	Нагрев водяной. Температура прогрева обратной воды

№ п/п	Параметр	Описание
29	D4	Нагрев водяной. Время прогрева
30	D5	Нагрев водяной. Уставка минимального значения обратной воды в рабочем режиме
31	D6	Нагрев водяной. Уставка минимального значения обратной воды в дежурном режиме
32	D7	Нагрев водяной. Аварийное значение температуры обратки
33	E0	Охладитель. ПИД время квантования
34	E1	Охладитель. ПИД интегральный коэффициент
35	E2	Охладитель. ПИД пропорциональный коэффициент
36	E3	Охладитель. Уставка включения ККБ
37	E4	Охладитель. Уставка выключения ККБ
38	E5	Выбор охладителя 0-ККБ, 1-Вода
39	E6	Резерв
40	E7	Резерв
41	F0	Резерв
42	F1	Резерв
43	F2	Резерв
44	F3	Резерв
45	F4	Резерв
46	F5	Резерв
47	F6	Резерв
48	F7	Резерв
49	U0	Резерв
50	U1	Коррекция температуры встроенного датчика
51	U2	Время выхода из меню
52	U3	Минимальный уровень свечения индикатора с 7 до 19
53	U4	Максимальный уровень свечения индикатора с 7 до 19
54	U5	Минимальный уровень свечения индикатора с 19 до 7
55	U6	Максимальный уровень свечения индикатора с 7 до 19
56	U7	Резерв

### Панель управления Z031 оснащена функцией Wi-Fi.

После включения, Wi-Fi работает в режиме точки доступа.

Для подключения необходимо:

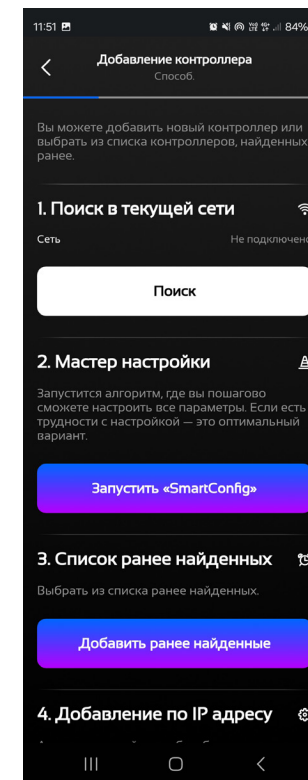
- Установить на телефон приложение ZControl\*;
- Открыть настройки Wi-Fi на телефоне, найти точку доступа Z031\*\*\*\*
- Подключиться к точке доступа, введя пароль «12345678».

Открыть приложение ZControl.

Нажать «+» в нижней части экрана для добавления устройства:

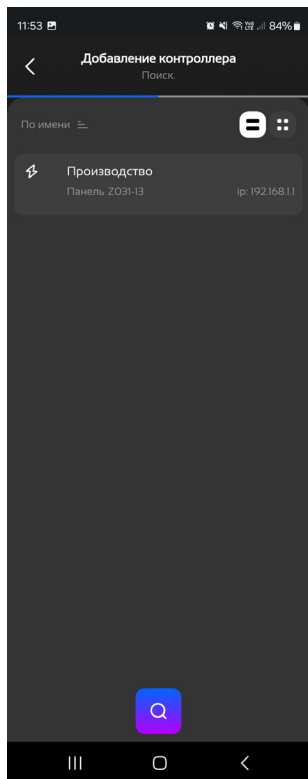


Нажать поиск в п.1:



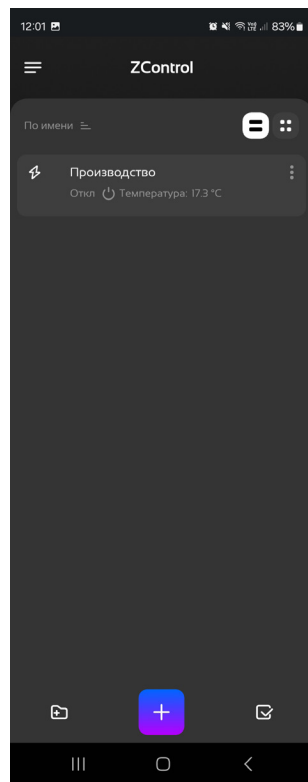
\* Приложение ZControl доступно только для телефонов на базе ОС Android. Приложение на iOS будет доступно для скачивания после 15.01.2026. За подробной информацией обратитесь к дилеру.

Выбрать найденное устройство:

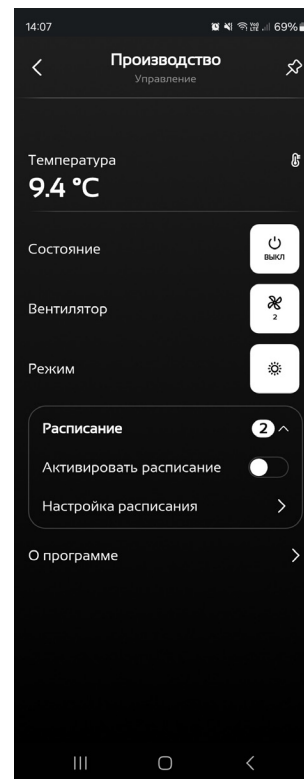


Ввести мастер-пароль. (Мастер пароль отображается на экране панели управления).

Дождаться загрузки проекта. Окно можно закрыть. О готовности приложения к работе свидетельствует появления в иконке панели данных о статусе установки и температуре в канале:



При нажатии на иконку установки происходит переход в текущий проект:



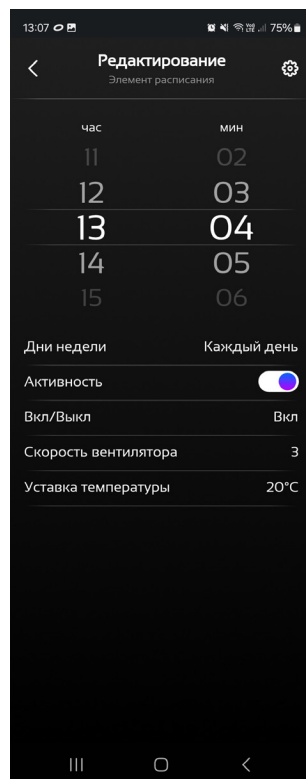
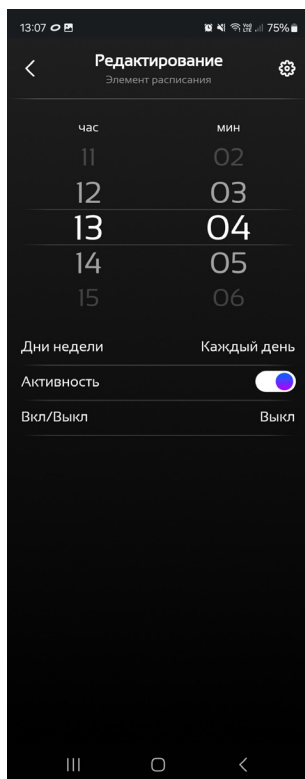
В проекте отображается:

- Текущая температура в канале;
- Состояние установки включено/выключено. При нажатии на иконку можно включить или отключить установку;
- Вентилятор. Отображается текущая уставка скорости работы установки. При нажатии на иконку можно изменить скорость. Скорости меняются циклично от 1 до 7;
- Режим. Иконка не активна.

Расписание:



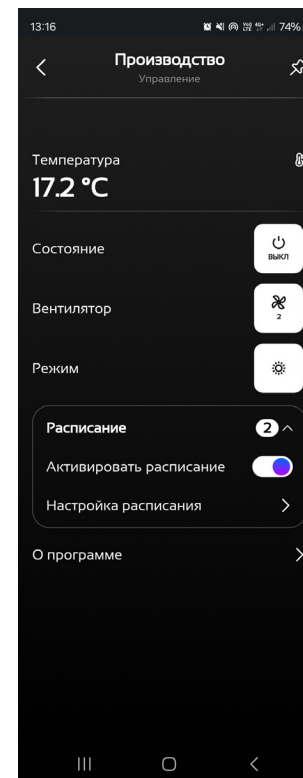
- Нажать настройка расписания;
- Нажать «+» в верхнем правом углу для добавления события;



- Выбрать час и минуту;
- Выбрать день недели. После выбора нажать «Установить»;
- Нажать на шестеренку в правом верхнем углу и выбрать изменяемые параметры в событии. Такие как: включение/отключение установки, изменение скорости вентилятора, уставка температуры. Нажать «Установить» для сохранения выбора;
- Внести изменения в необходимые поля;

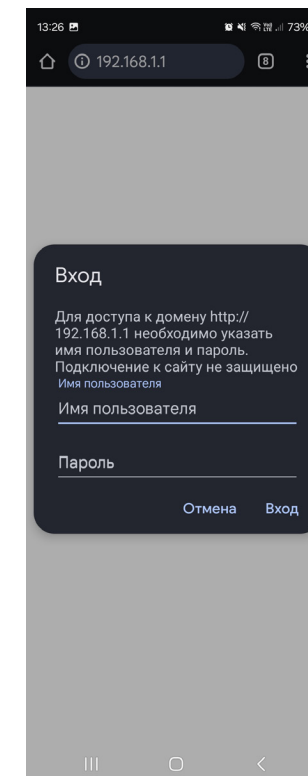
- Для возврата в основное меню – нажать на стрелочку в левом верхнем углу;
- При необходимости аналогично добавить нужное количество событий;

- Нажать «Активировать расписание»:



#### Подключение панели к существующей Wi-Fi сети

- После подключения к точке доступа панели мобильного телефона или компьютера необходимо зайти в интернет-браузер, на страницу 192.168.1.1:

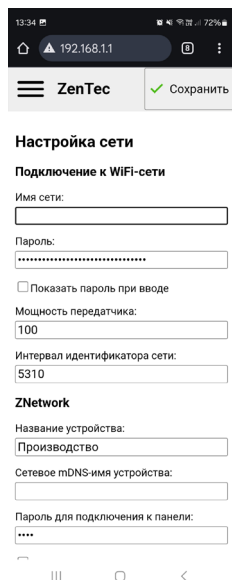


- Ввести имя пользователя – «admin»;
- Ввести пароль. В качестве пароля используется мастер-пароль панели управления. Если мастер пароль не известен, необходимо в интернет-браузере открыть страницу по адресу – «192.168.1.1/pairing». На панели отобразится мастер-пароль;

- После успешного входа отобразится главная страница настроек контроллера:



- Для перехода к настройкам сети нажимаем на иконку в левом верхнем углу и выбираем пункт **Сеть**:



На странице настроек сети находятся следующие основные параметры:

- **Имя сети** – имя сети к которой будет подключаться панель;
- **Пароль** – пароль для этой сети;
- **Сетевой идентификатор** – имя контроллера в сети;
- **Пароль для подключения к панели** – мастер-пароль, с помощью которого происходит доступ к текущим настройкам;
- Для подключения контроллера к своей сети Wi-Fi нужно ввести ее имя и пароль, и нажать кнопку **Сохранить** в правом верхнем углу. После применения параметров контроллер перезагрузится и подключится к указанной Wi-Fi-сети. Если при вводе имени сети или пароля была допущена ошибка или сеть с таким именем недоступна, контроллер опять станет точкой доступа.

### Обновление программного обеспечения панели управления Z031 установок ZPVP-M для активации поддержки работы с Алисой

1. Установить на телефон программу «ztunes» из Google Play
2. Загрузить файл «Z031+Alisa до 01.09.2025.bin» для установок, произведенных до 01.09.2025, по ссылке:



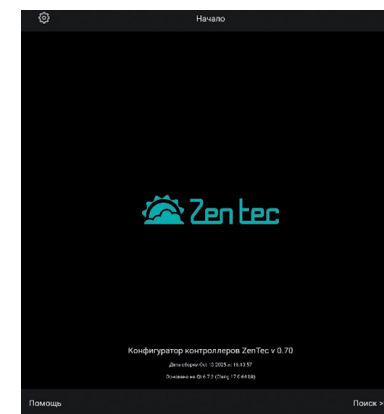
или «Z031+Alisa после 01.09.2025.bin» для установок, произведенных после 01.09.2025, по ссылке:



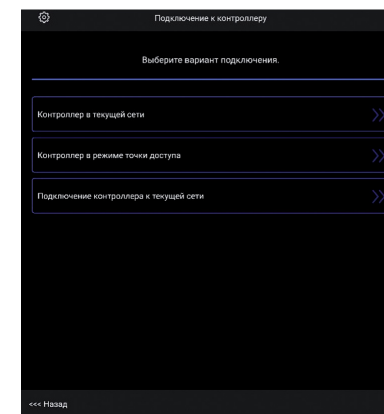
Дата производства вентиляционной установки указана на заводском шильдике.

3. Включить электропитание вентиляционной установки.
4. Подключить телефон к беспроводной точке доступа Z031\*\*\*\*, пароль «12345678»
5. Если панелька уже была подключена к беспроводной домашней сети, п.3 выполнять не нужно.

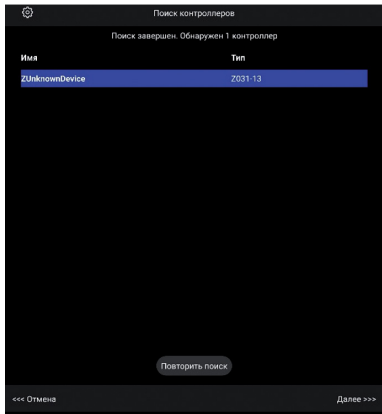
6. Открыть приложение «ztunes»
7. Нажать «Поиск»



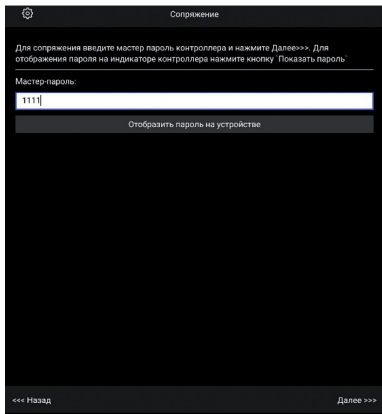
8. Нажать «Контроллер в текущей сети»



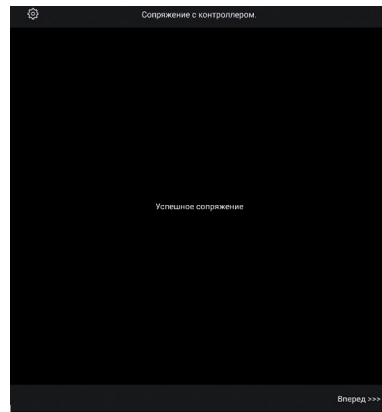
9. Выбрать появившейся контроллер



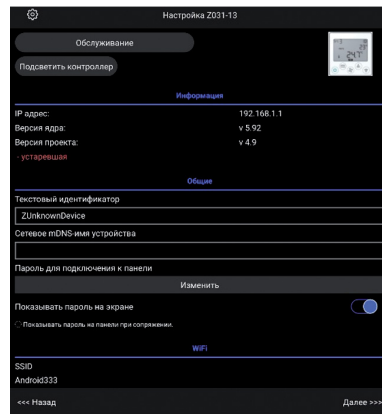
10. Ввести мастер-пароль и нажать далее.  
На этом шаге настройки, мастер-пароль отобразится на экране панельки (4 цифры)



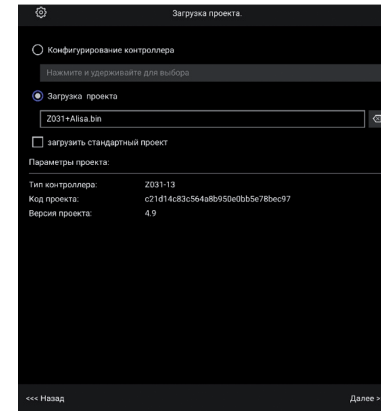
11. Приложение выветит «Успешное сопряжение». Нажать «Вперед»



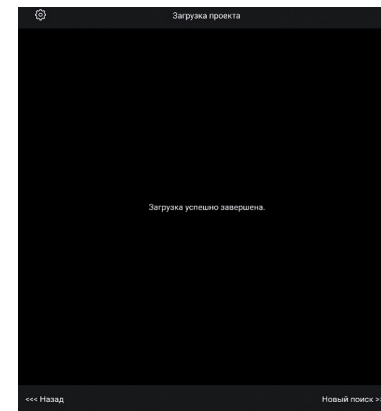
12. На появившемся экране нажать «Далее»



13. На экране «Загрузка проекта» выбрать пункт «Загрузка проекта». Два раза тапнуть на строчку ниже и выбрать ранее скаченный файл «Z031+Alisa.bin». Снять галочку «Загрузить стандартный проект». И нажать «Далее». Как правило скаченный файл «Z031+Alisa.bin» располагается в папке «Download»



14. На экране высветится процесс установки обновления. На панельке появится надпись «рг». По окончании обновления на экране телефона высветится надпись «Загрузка завершена». Панель управления перезагрузится.



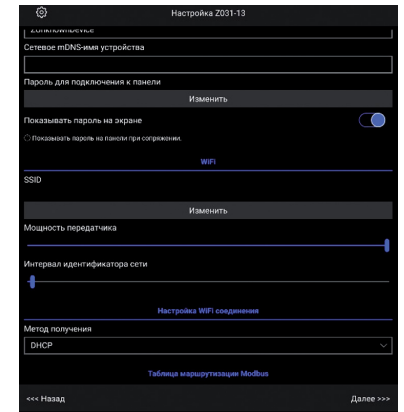
15. После обновления можно настроить головной помощник «Алиса» в соответствии с инструкцией из Руководства по эксплуатации.

**Настройка Wi-Fi**

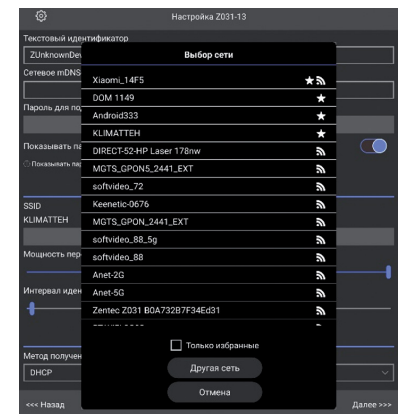
В данном приложении, при необходимости, можно настроить подключение к домашней Wi-Fi сети.

Для этого необходимо повторить все шаги до п.12 (Настройка Z-031).

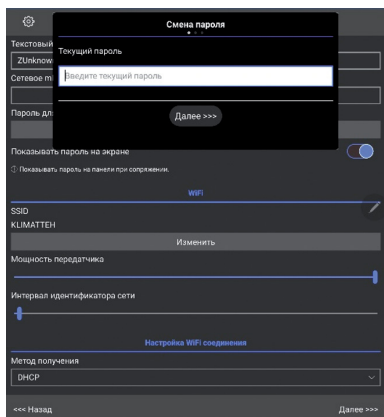
На экране «Настройка Z031» найти раздел Wi-Fi и нажать кнопку «Изменить»



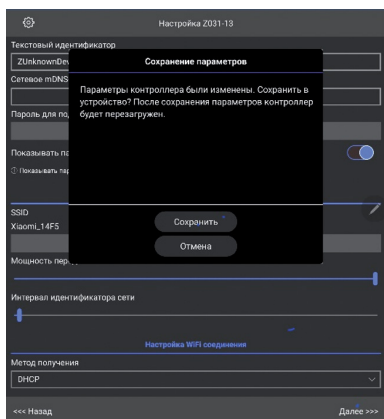
Во всплывающем окне выбрать нужную Wi-Fi сеть.



Появится окно для ввода пароля. Ввести пароль и нажать «Далее». Всплывающее окно закрывается.



В основном окне нажать «Далее». Затем нажать «Сохранить» на всплывающем окне «Сохранение параметров».



Панелька перезагрузится и подключится к Wi-Fi сети.

Если пароль был введен неправильно или если выбранная сеть не доступна, панелька перейдет снова в режим точки доступа.

## Аварии

При возникновении аварий, предусмотрен вывод сообщений об аварии на экран панели управления.

### Таблица аварий

№ п/п	Код	Расшифровка	Описание
1	E1	Отказ датчика температуры канала	Повреждение датчика или нарушение целостности проводов подключения датчика
2	E2	Отказ датчика температуры наружного воздуха	Повреждение датчика или нарушение целостности проводов подключения датчика
3	E3	Отказ датчика температуры вытяжки/ помещения	Повреждение датчика или нарушение целостности проводов подключения датчика
4	E4	Отказ датчика температуры после рекуператора	Повреждение датчика или нарушение целостности проводов подключения датчика
5	E5	Отказ датчика температуры обратной воды	Повреждение датчика или нарушение целостности проводов подключения датчика
6	E6	Отказ датчика вращения вентилятора	Повреждение датчика или нарушение целостности проводов подключения датчика
7	E7	Высокая температура притока	Температура в канале выше аварийной уставки. Необходимо проверить правильность работы нагревателей
8	E10	Низкая температура притока	Температура в канале ниже аварийной уставки. Необходимо проверить правильность работы нагревателей
9	E11	Авария прогрева	Превышено время прогрева водяного теплообменника до необходимой уставки
10	E12	Низкая температура обратной воды	Температура обратной воды после теплообменника ниже аварийной уставки. Необходимо проверить правильность работы водяного нагревателя
11	E13	Термостат водяного нагревателя	Температура после водяного теплообменника ниже аварийной уставки. Необходимо проверить правильность работы водяного нагревателя
12	E14	Термостат Электрического нагревателя	Перегрев электрического нагревателя. Необходимо проверить правильность работы нагревателя
13	E15	Пожар	Внешняя ошибка «Пожар»
14	NC	Нет связи	Отсутствие связи между контроллером и панелью управления. Необходимо проверить целостность линий

### Работа по Modbus

К контроллеру возможно подключение по протоколу ModBus RTU.

Параметры связи: Порт подключения А0/В0. Скорость 115200, четность «чет», количество бит «8», Стоп -бит «1». Режим работы контроллера «Slave».

### Таблица переменных

№п/п	Адрес	Доступ	Тип данных	Описание	№п/п	Адрес	Доступ	Тип данных	Описание
1	0	Чтение	SInt16	Температура канала	37	54	Чтение/Запись	UInt8	Скорость при обмерзании
2	1	Чтение	SInt16	Температура наружная	38	22	Чтение	UInt8	
3	2	Чтение	SInt16	Температура вытяжки	39	14	Чтение	Bool	Включение основного нагревателя
4	3	Чтение	SInt16	Температура рекуператора	40	19	Чтение/Запись	Bool	Включение электрического нагревателя
5	4	Чтение	SInt16	Температура обратной воды	41	23	Чтение/Запись	Float32	Время интегрирования электрический нагреватель
6	4	Чтение	Bool	РПД Фильтр	42	25	Чтение/Запись	Float32	Время интегрирования электрический нагреватель 1
7	1	Чтение	Bool	Пожар	43	33	Чтение/Запись	UInt8	Время продувки сек
8	2	Чтение	Bool	Термостат электронагревателя	44	46	Чтение	Float32	Аналоговый сигнал электрический нагреватель
9	3	Чтение	Bool	Термостат водяного нагревателя	45	55	Чтение/Запись	Float32	Время квантования электрический нагреватель 1
10	0	Чтение	Bool	Авария ККБ	46	27	Чтение/Запись	UInt8	Температура включения преднагрева
11	18	Чтение	Bool	Обмерзание	47	15	Чтение	Bool	Работа нагревателя 2
12	5	Чтение	Bool	Зима	48	20	Чтение	Bool	Включение водяного нагревателя
13	6	Чтение	Bool	Лето	49	28	Чтение/Запись	UInt8	Уставка температуры воды прогрева
14	7	Чтение/Запись	UInt8	Общий сброс	50	29	Чтение/Запись	UInt8	Уставка температуры в дежурном режиме
15	8	Чтение/Запись	UInt8	Режим работы 1-вентиляция, 2-нагрев, 8-охлаждение	51	30	Чтение/Запись	UInt8	Уставка температуры в рабочем режиме
16	12	Чтение/Запись	UInt8	Уставка температуры	52	31	Чтение/Запись	UInt8	Время прогрева
17	13	Чтение/Запись	UInt8	Выбор режима работы Вент-1, Вент+нагр-3, Вент+охл-9, вент+нагр+охл-11	53	34	Чтение/Запись	Float32	Время квантования в рабочем режиме Вода
18	70	Чтение/Запись	UInt8	Пуск из дисп.	54	36	Чтение/Запись	Float32	Время интегрирования Рабочий режим Вода
19	68	Чтение	UInt16	Аварии. Битовое отображение	55	38	Чтение/Запись	Float32	Кoefficient П регулятора Рабочий режим Вода
20	50	Чтение/Запись	UInt8	Уставка минимальной температуры притока	56	40	Чтение/Запись	Float32	Время квантования Дежурный режим Вода
21	51	Чтение/Запись	UInt8	Температура притока аварийная низ	57	42	Чтение/Запись	Float32	Кoefficient П Дежурный режим Вода
22	52	Чтение/Запись	UInt8	Максимальная температура притока	58	44	Чтение/Запись	Float32	Время интегрирования Дежурный режим Вода
23	16	Чтение/Запись	UInt8	Уставка максимальной температуры	59	48	Чтение	Float32	Сигнал на клапан узла
24	17	Чтение/Запись	UInt8	Уставка минимальной температуры	60	59	Чтение/Запись	Float32	Время интегрирования Дежурный режим Вода
25	18	Чтение/Запись	UInt8	Выбор датчика для отображения	61	16	Чтение	Bool	Сигнал включения насоса узла
26	24	Чтение	Bool	Авария общая	62	17	Чтение	Bool	Сигнал прогрева
27	6	Чтение	UInt8	Аналоговый сигнал вытяжка	63	20	Чтение	Bool	Включение водяного нагревателя
28	7	Чтение	Bool	Статус работы вентиляторов	64	32	Чтение/Запись	UInt8	Уставка для прогрева обратки
29	10	Чтение	Bool	1 скорость	65	22	Чтение	Bool	Сигнал включения ККБ
30	10	Чтение/Запись	UInt8	Скорость от z 031	66	57	Чтение/Запись	Float32	Время квантования Охлаждение
31	11	Чтение	Bool	2 скорость	67	61	Чтение/Запись	Float32	Кoefficient П Охлаждение
32	12	Чтение	Bool	3 скорость	68	63	Чтение/Запись	UInt16	Время задержки включения ККБ
33	11	Чтение	UInt8	Аналоговый сигнал притока	69	64	Чтение/Запись	UInt8	Процент для включения ККБ
34	19	Чтение/Запись	UInt8	Уставка скоростей	70	65	Чтение/Запись	UInt8	Процент выключения ККБ
35	14	Чтение/Запись	UInt8	Время открытия клапана	71	66	Чтение	Float32	Выход АО охладителя
36	23	Чтение	Bool	Сигнал открытия клапана	72	21	Чтение/Запись	Bool	Переключение режимов 0-ККБ, 1-вода

## 10. СХЕМА ЭЛЕКТРИЧЕСКОГО ПОДКЛЮЧЕНИЯ

### ⚠ ВНИМАНИЕ!

- Установка должна быть заземлена.
- Отсутствие устройств защиты электрооборудования приводит к потере гарантии.
- Кабель от пульта управления должен прокладываться отдельно от силовых кабелей или должен быть экранирован.
- Подключение и отключение пульта проводить только при отключенном питании установки.
- Кабель пульта управления не входит в комплект поставки.

Убедитесь, что параметры подключаемой электросети соответствуют данным указанным на корпусе установки. Кабель питания и защитное устройство (автоматический выключатель с характеристикой C) подбираются по суммарной потребляемой мощности и по количеству фаз.

Для подключения необходимо снять крышку с блока управления. Подключить электропитание и дополнительные устройства к клеммной колодке установки в соответствии со схемой.

Схема соединений  
ZPVP-M 450 PE

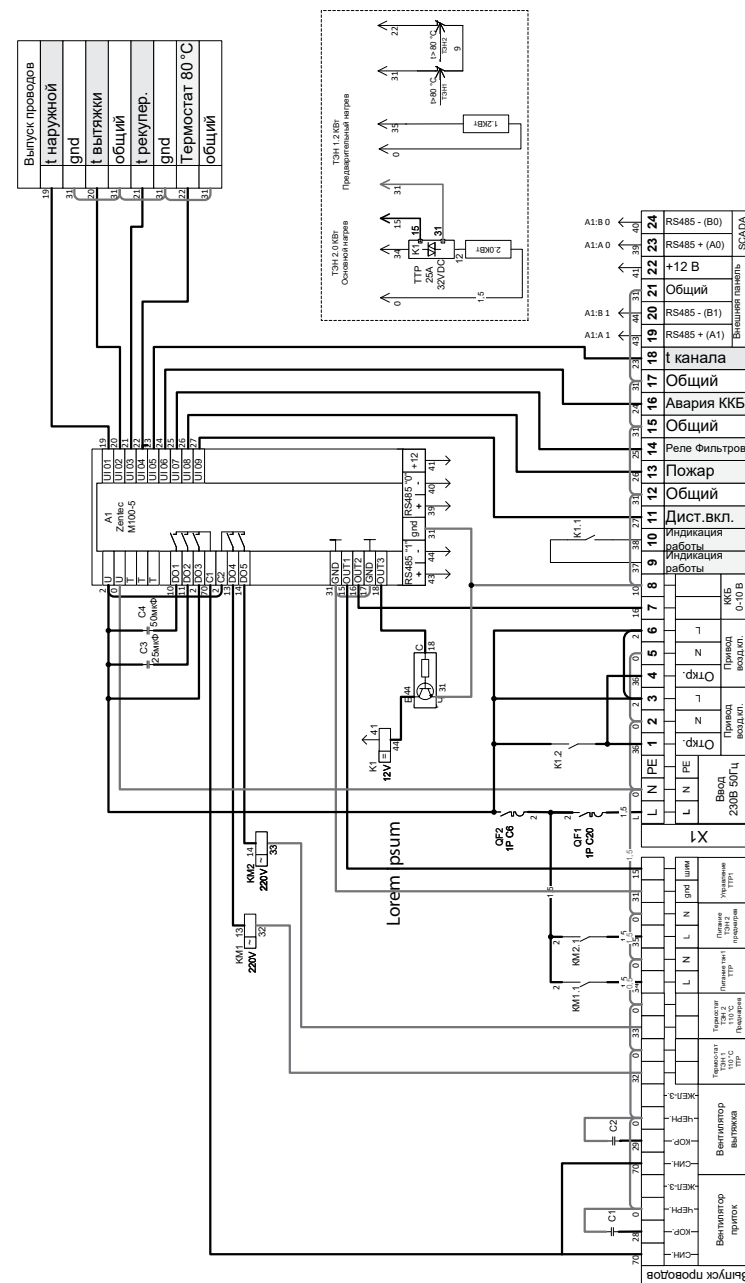


Схема соединений  
ZPVP-M 800 PE

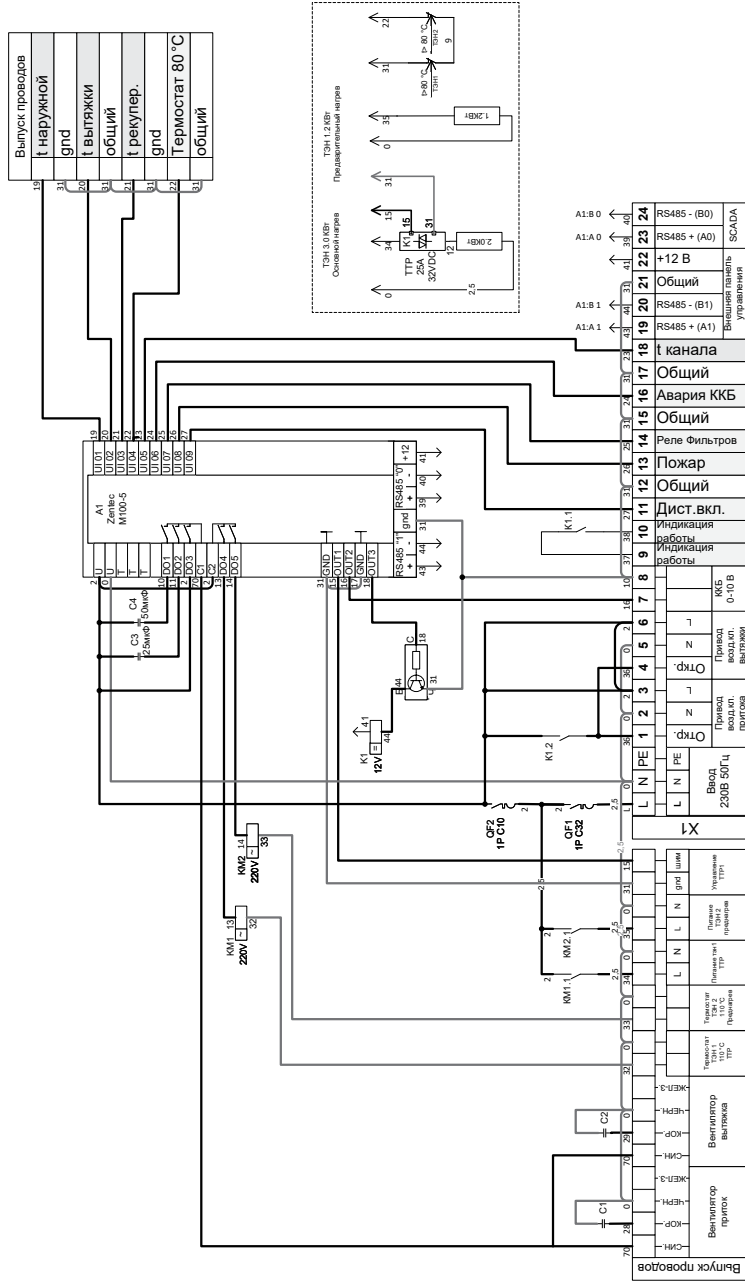
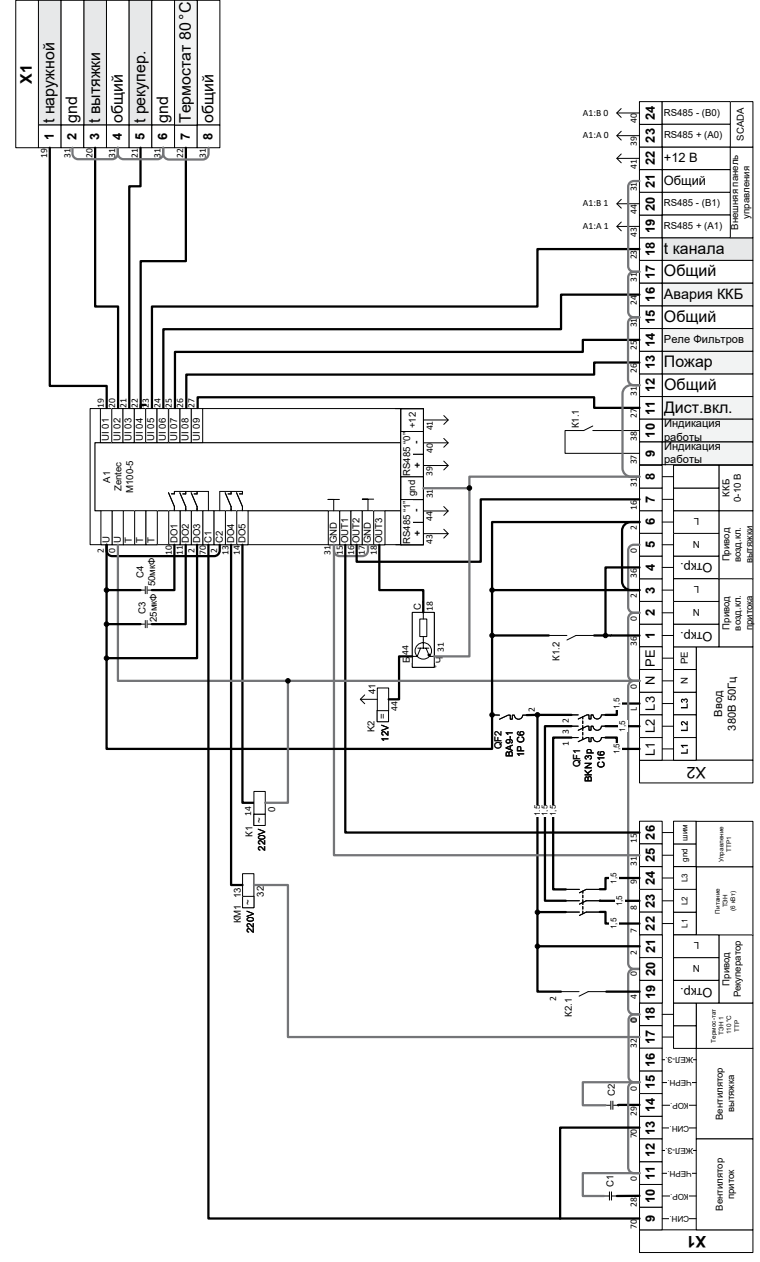
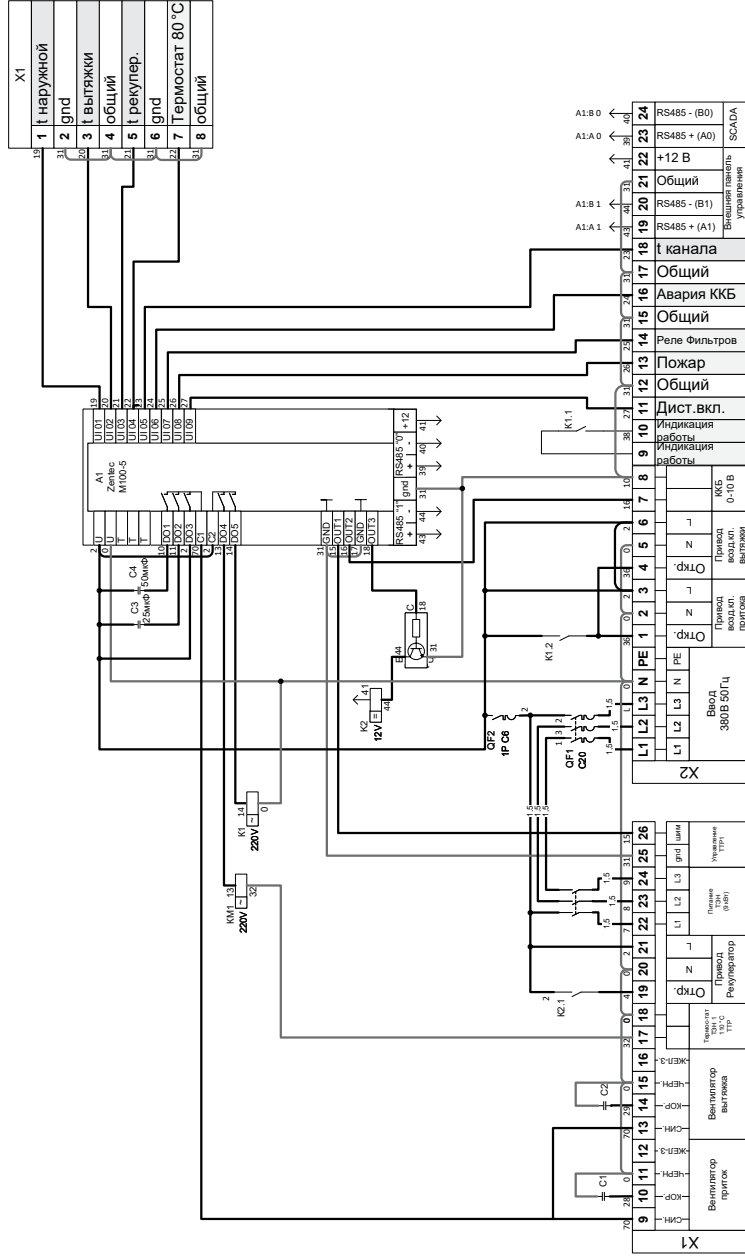


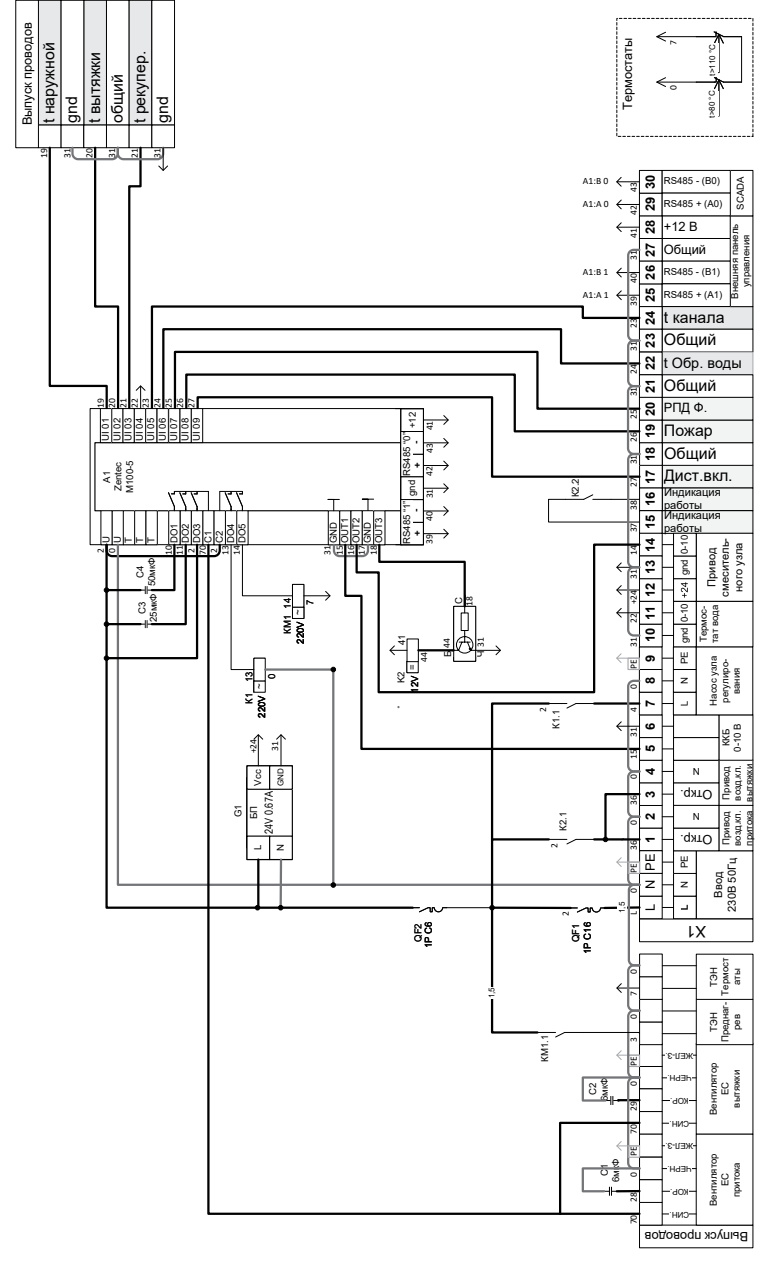
Схема соединений  
ZPVP-M 1000 PE



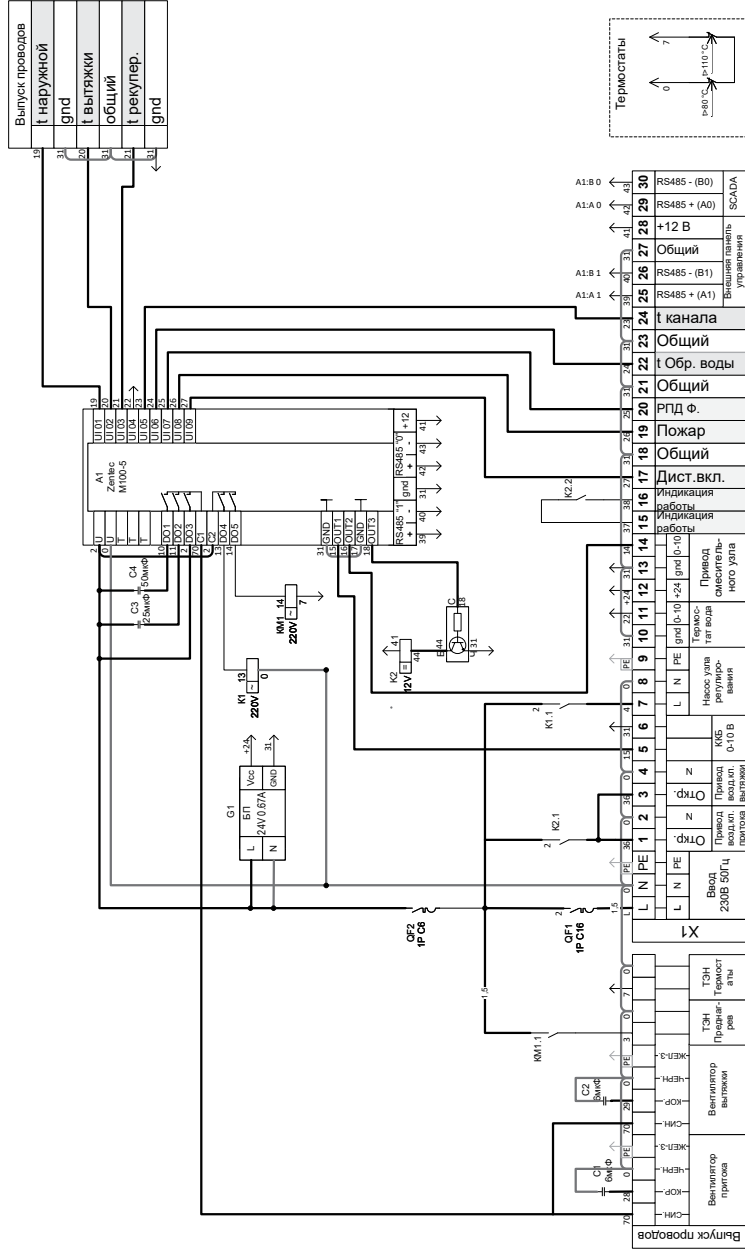
**Схема соединений  
ZPVP-M 1500 PE**



**Схема соединений  
ZPVP-M 450 PW**



**Схема соединений  
ZPVP-M 800 PW**



**Схема соединений  
ZPVP-M 1000 PW**

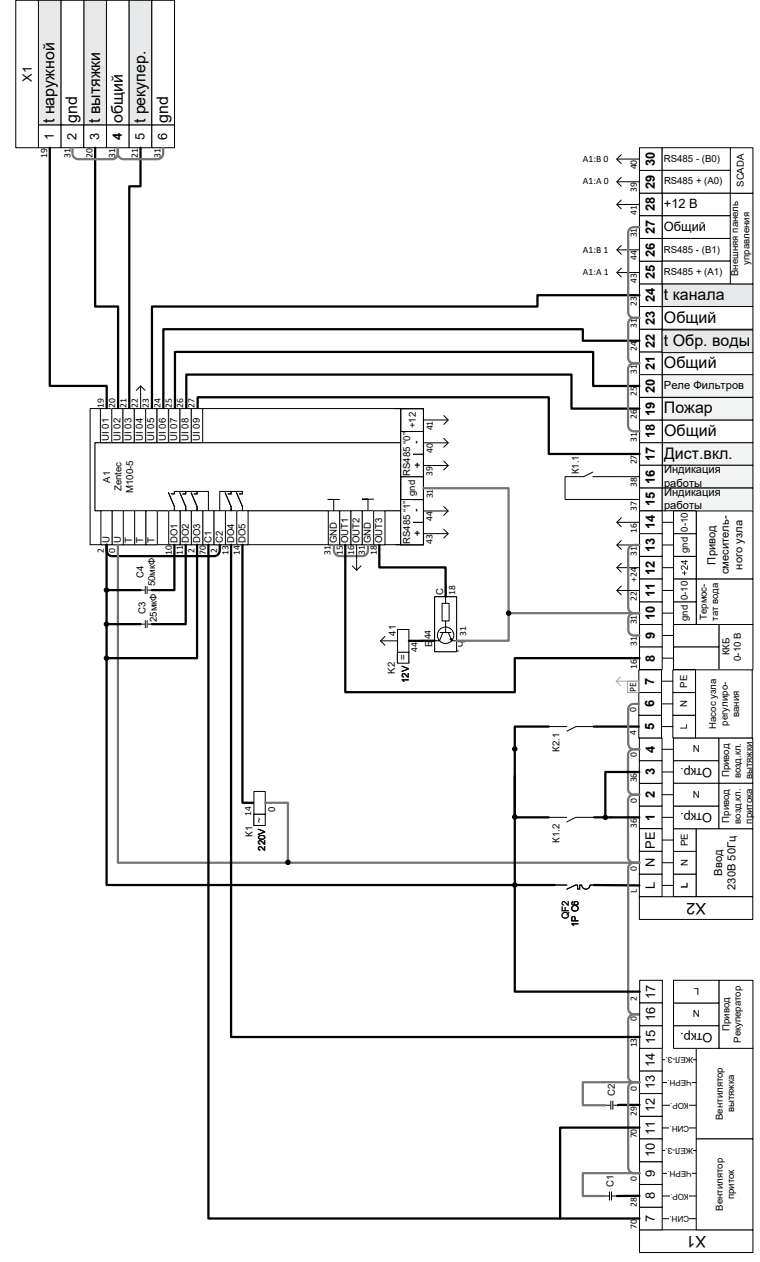
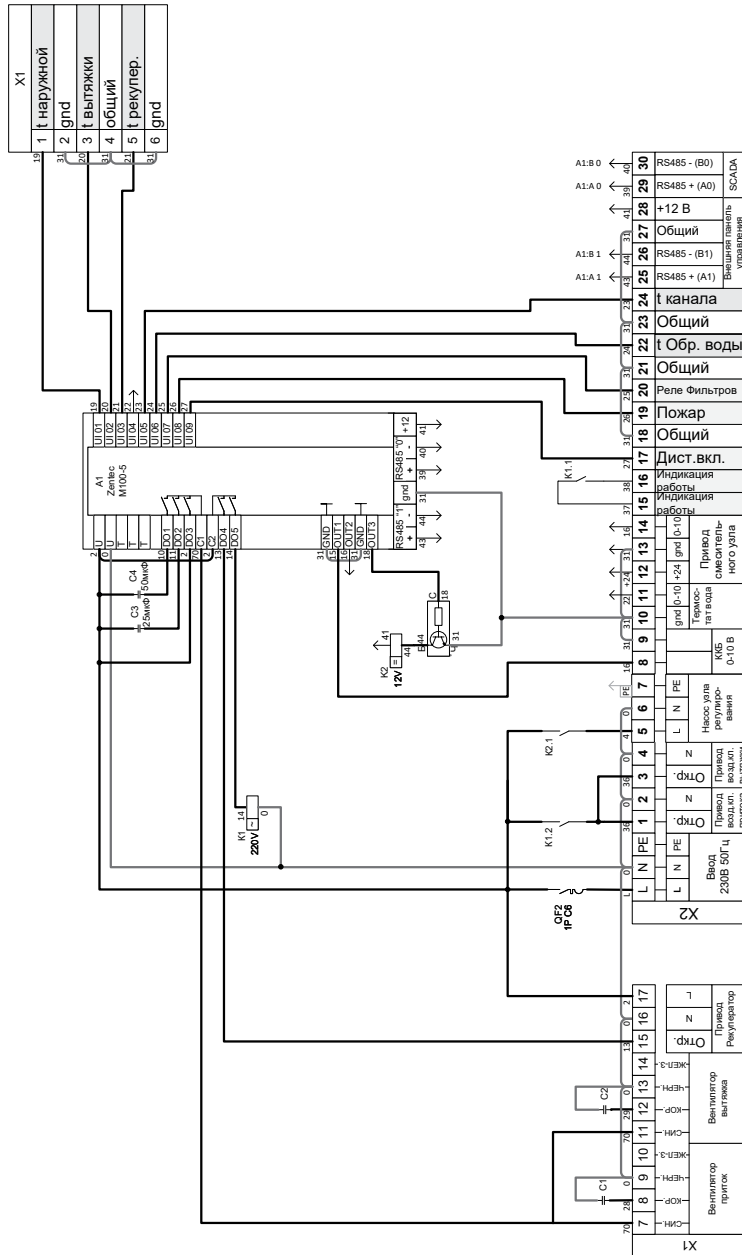


Схема соединений  
ZPVP-M 1500 PW



## 11. ЭКСПЛУАТАЦИЯ

- Для обеспечения надлежащей работы и длительного срока службы агрегата строго соблюдайте все указания, приведенные в эксплуатационной документации.
- Перед началом эксплуатации внимательно изучите и в дальнейшем выполняйте указания на предупреждающих табличках на оборудовании.
- Оборудование, предназначенное для работы в составе системы вентиляции, нельзя эксплуатировать без соединения с системой воздуховодов.

**Условия хранения:** оборудование разрешается хранить в сухом закрытом помещении без конденсации влаги. Температурный диапазон +5°C...+40°C, соответствует условиям группы 1 ГОСТ 15150-69.

**Условия транспортировки:** группа 6 (ОЖ2) согласно ГОСТ 15150-69 в части температур, группа С по ГОСТ Р 51908-2002 в части воздействия механических факторов.

**Условия размещения установки:** установку допускается размещать в закрытых отапливаемых и неотопливаемых помещениях при температуре окружающего воздуха -30°C...+40°C, а также на открытых площадках при температуре окружающего воздуха -30°C...+40°C при условии обеспечения защиты от попадания осадков внутрь установки и от прямых солнечных лучей.

**ВНИМАНИЕ!** Организация защиты от осадков и солнечных лучей выполняется силами заказчика. При создании защиты (навеса, тента) необходимо учитывать её эффективность при воздействии ветровых потоков, а также её устойчивость перед снежными массами.

**ВНИМАНИЕ!** При температуре окружения ниже +5°C работа вентиляционной установки должна быть непрерывной. В случае остановки возможно поступление в установку воздуха из помещения, что приведет к образованию конденсата и возможному повреждению элементов установки - для предотвращения данного эффекта рекомендуется установить воздушный клапан с приводом / обратный клапан в воздуховод между установкой и помещением.

**ВНИМАНИЕ!** Для установок со встроенным водяным нагревателем допустимая температура окружающей среды составляет +15°C...+40°C.

**Условия размещения пульта управления:** пульт управления должен располагаться в закрытом помещении. Допустимый температурный диапазон +7°C...+40°C, допустимый диапазон относительной влажности 10...90% без конденсации.

**Допустимые параметры наружного воздуха:** -35°C...+40°C, при соблюдении следующих условий:

- мощность нагревателя достаточна для поддержания температуры приточного воздуха после установки в диапазоне, допустимом для системы автоматики.
- В том случае, если мощности не достаточно — производительность вентиляционной установки может быть снижена, при наличии соответствующего алгоритма;
- работа при такой температуре наружного воздуха не является причиной возникновения состояния «авария» согласно алгоритмам системы автоматики.

**Важное дополнение:** не допускается попадание влаги на элементы системы автоматики, элементы связанные с электропитанием, на вентиляторы. В том случае, если параметры наружного воздуха / вытяжного воздуха (для ПВУ) могут привести к возникновению конденсата – необходимо остановить использование установки и предпринять меры для исключения такой возможности.

При возникновении вопросов об условиях эксплуатации необходимо обратиться к дистрибьютору

## 12. ОБСЛУЖИВАНИЕ



**ВНИМАНИЕ!**



**ВНИМАНИЕ,  
ОПАСНОЕ НАПРЯЖЕНИЕ!**

- Обслуживание устройства может выполнять только обученный и квалифицированный персонал.
- Подшипники вентилятора обслуживания не требуют.

Компонент	Во время запуска	Раз в 3 месяца	Раз в 6 месяцев	Раз в 12 месяцев
Фильтрующие вставки	Проверить чистоту фильтрующих вставок, снять транспортировочные пакеты при их наличии	Заменить фильтрующие вставки спустя 3 месяца работы, либо по сигналу системы автоматики	—	—
Вентиляторы	<ul style="list-style-type: none"> <li>• Проверить, что вентилятор вращается свободно, при работе отсутствует вибрация</li> <li>• Проверить на наличие загрязнений</li> </ul>	Проверить, что вентилятор вращается свободно, при работе отсутствует вибрация	<ul style="list-style-type: none"> <li>• Проверить вентилятор на наличие загрязнений – при необходимости следует демонтировать вентилятор и провести очистку сухой тканью / пылесосом, не снимая балансировочные грузы</li> </ul>	<ul style="list-style-type: none"> <li>• Проверить электрическое подключение, целостность изоляции проводов, устойчивость разъемов и наконечников</li> </ul>
Пластинчатый рекуператор	<ul style="list-style-type: none"> <li>• Проверить на наличие загрязнений</li> </ul>	Проверить ячейки пластины на наличие загрязнений – при необходимости следует демонтировать секцию и провести очистку сжатым воздухом / пылесосом с мягкой насадкой. При сильных загрязнениях допустимо промывать секцию водой с добавлением моющих средств, не вызывающих коррозию алюминия	<ul style="list-style-type: none"> <li>• Проверить ячейки пластины на наличие загрязнений – при необходимости следует демонтировать секцию и провести очистку сжатым воздухом / пылесосом с мягкой насадкой</li> </ul>	—
Роторный рекуператор	<ul style="list-style-type: none"> <li>• Проверить на наличие загрязнений</li> </ul>	Проверить, что ротор вращается свободно	<ul style="list-style-type: none"> <li>• Проверить натяжение ремня, отсутствие загрязнений и отсутствие трещин</li> <li>• Проверить ячейки ротора на наличие загрязнений – при необходимости следует демонтировать секцию и провести очистку сжатым воздухом / пылесосом с мягкой насадкой</li> </ul>	<ul style="list-style-type: none"> <li>• Проверить электрическое подключение, целостность изоляции проводов, устойчивость разъемов и наконечников</li> </ul>
PTC нагреватели	<ul style="list-style-type: none"> <li>• Проверить на наличие загрязнений</li> </ul>	Проверить нагреватель на наличие загрязнений – при необходимости, следует демонтировать секцию и провести очистку сжатым воздухом / пылесосом с мягкой насадкой	<ul style="list-style-type: none"> <li>• Проверить нагреватель на наличие загрязнений – при необходимости следует провести очистку сухой тканью / пылесосом</li> </ul>	<ul style="list-style-type: none"> <li>• Проверить электрическое подключение, целостность изоляции проводов, устойчивость разъемов и наконечников</li> </ul>
Трубчатые электрические нагреватели (ТЭН)	<ul style="list-style-type: none"> <li>• Проверить на наличие загрязнений</li> </ul>	Проверить нагреватель на наличие загрязнений – при необходимости следует провести очистку сухой тканью / пылесосом	<ul style="list-style-type: none"> <li>• Проверить нагреватель на наличие загрязнений – при необходимости следует провести очистку сухой тканью / пылесосом</li> </ul>	<ul style="list-style-type: none"> <li>• Проверить электрическое подключение, целостность изоляции проводов, устойчивость разъемов и наконечников</li> </ul>
Термозащита	—	—	—	<ul style="list-style-type: none"> <li>• Проверить работоспособность, имитируя аварийный сигнал (при необходимости - предварительно демонтировать датчик)</li> <li>• Проверить электрическое подключение, целостность изоляции проводов, устойчивость разъемов и наконечников</li> </ul>
Реле перепада давления	—	—	—	<ul style="list-style-type: none"> <li>• Проверить работоспособность, имитируя аварийный сигнал (при необходимости - предварительно демонтировать датчик)</li> <li>• Проверить электрическое подключение, целостность изоляции проводов, устойчивость разъемов и наконечников</li> </ul>
Датчики температуры	—	—	—	<ul style="list-style-type: none"> <li>• Проверить электрическое подключение, целостность изоляции проводов, устойчивость разъемов и наконечников</li> </ul>
Блок автоматики	<ul style="list-style-type: none"> <li>• Проверить на наличие загрязнений</li> </ul>	—	<ul style="list-style-type: none"> <li>• Визуально проверить состояние оборудования на предмет термического повреждения</li> <li>• Проверить оборудование на наличие загрязнений – при необходимости следует провести очистку сжатым воздухом</li> </ul>	<ul style="list-style-type: none"> <li>• Проверить электрическое подключение, целостность изоляции проводов, устойчивость разъемов и наконечников</li> <li>• Проверить натяжку проводов в винтовых разъемах, при необходимости – дополнительно затянуть</li> </ul>

## 13. ВОЗМОЖНЫЕ НЕИСПРАВНОСТИ

Неисправность	Причина	Способ устранения
Не работает установка	Отсутствует электрическое питание	Включить напряжение и автоматические выключатели
	Неисправность в электрических соединителях	Проверить исправность соединительных контактов
Не работает электрический нагреватель	Неисправность пульта дистанционного управления	Заменить пульт
	Отсутствует электрическое питание	Проверить исправность кабеля и контактных соединений
Не работает вентилятор	Неисправность в электрических соединителях	Убедиться в исправности кабеля и соединительных контактов
	Закрыта заслонка приточного воздуха	Убедиться в отсутствии блокирования потока приточного воздуха
Неисправность датчиков	Сработала защита нагревателя	Проверить, не является ли температура приточного воздуха ниже установленной на термостате.
	Неисправность датчика	Проверить датчики, при необходимости заменить

При срабатывании термозащиты двигателя вентилятора, необходимо отключить напряжение, подождать пока двигатель остынет и устранить причину перегрева.

При частом срабатывании автоматического выключателя проверить соответствие параметров автоматического выключателя параметрам установки, проверить изоляцию кабелей и проводов, заземление, убедиться, что параметры сети питания соответствуют данным указанным на установке.

Если неисправность не удается устранить, обратитесь в сервисный центр.

## 14. ТЕХНИЧЕСКИЕ ДАННЫЕ

### ZPVP-M PE A

№	Модель	Мощность преварительного нагревателя (1Ф220В), кВт	Мощность основного нагревателя, кВт	Тип питания основного нагревателя	Максимальная производительность, м³/ч	Максимальное давление, Па	Номинальная мощность вентилятора, Вт	Номинальный ток вентилятора, А	Общая потребляемая мощность установки, кВт	Номинальный ток установки, А	Эффективность рекуперации, %	Тип изоляции	Присоединительные размеры, мм
1	ZPVP-M 450 PE A	1,2	2,0	1ф 220В	490	520	270	1,16	3,74	17,00	62...57	минвата 25 мм	ø160
2	ZPVP-M 800 PE A	1,5	3,0	1ф 220В	820	510	300	1,29	5,1	23,18	61...56,9	минвата 25 мм	ø250
3	ZPVP-M 1000 PE A	-	6,0	3Ф380В	1280	580	165	0,71	6,33	10,60	54,4...50	минвата 25 мм	ø315
4	ZPVP-M 1500 PE A	-	9,0	3Ф380В	1530	615	230	0,97	9,46	15,35	55,4...51,3	минвата 50 мм	500x250

### ZPVP-M PW A

№	Модель	Мощность преварительного нагревателя (1Ф220В), кВт	Максимальная производительность, м³/ч	Максимальное давление, Па	Номинальная мощность вентилятора, Вт	Номинальный ток вентилятора, А	Общая потребляемая мощность установки, кВт	Номинальный ток установки, А	Эффективность рекуперации, %	Тип изоляции	Присоединительные размеры, мм
1	ZPVP-M 450 PW A	1,2	520	520	270	7,91	1,74	7,91	62...57	минвата 25 мм	ø160
2	ZPVP-M 800 PW A	1,5	830	510	300	9,55	2,10	9,55	61...56,9	минвата 25 мм	ø250
3	ZPVP-M 1000 PW A	-	1320	580	165	1,50	0,33	1,50	54,4...50	минвата 25 мм	ø315
4	ZPVP-M 1500 PW A	-	1580	615	230	2,09	0,46	2,09	55,4...51,3	минвата 50 мм	500x250

Ресурс: 40 000 ч. работы.

### Акустические характеристики установок

Модель	ZPVP-M 450 PE A / ZPVP-M 450 PW A								
	Общ.	63	125	250	500	1000	2000	4000	8000
Уровень звуковой мощности на нагнетании, дБ(А)	68	45	53	66	63	56	52	49	46
Уровень звуковой мощности на всасывании, дБ(А)	59	32	45	58	54	50	45	38	30
Уровень звуковой мощности через корпус, дБ(А)	50	24	34	46	47	40	36	32	29

Модель	ZPVP-M 800 PE A / ZPVP-M 800 PW A								
	Общ.	63	125	250	500	1000	2000	4000	8000
Уровень звуковой мощности на нагнетании, дБ(А)	76	48	55	63	70	73	67	68	60
Уровень звуковой мощности на всасывании, дБ(А)	63	38	52	59	56	52	46	40	32
Уровень звуковой мощности через корпус, дБ(А)	56	28	38	46	50	44	38	34	30

Модель	ZPVP-M 1000 PE A / ZPVP-M 1000 PW A								
	Общ.	63	125	250	500	1000	2000	4000	8000
Уровень звуковой мощности на нагнетании, дБ(А)	72	47	54	59	67	68	65	62	56
Уровень звуковой мощности на всасывании, дБ(А)	60	36	44	48	55	54	48	42	35
Уровень звуковой мощности через корпус, дБ(А)	54	28	42	46	50	48	45	44	39

Модель	ZPVP-M 1500 PE A / ZPVP-M 1500 PW A								
	Общ.	63	125	250	500	1000	2000	4000	8000
Уровень звуковой мощности на нагнетании, дБ(А)	78	48	55	63	70	73	67	68	60
Уровень звуковой мощности на всасывании, дБ(А)	63	38	52	59	56	52	46	40	32
Уровень звуковой мощности через корпус, дБ(А)	55	29	42	47	51	48	45	44	39

## 15. УТИЛИЗАЦИЯ

Срок службы составляет 8 лет. По окончании срока службы агрегат следует утилизировать. Подробную информацию по утилизации агрегата вы можете получить у представителя местного органа власти.



## 16. СЕРТИФИКАЦИЯ

### Декларация обновляется регулярно.

Товар соответствует требованиям нормативных документов:

ТР ТС 020/2011 «Электромагнитная совместимость технических средств» (Утвержден Решением Комиссии Таможенного союза № 879 от 09 декабря 2011 года).

ТР ТС 010/2011 «О безопасности машин и оборудования» (Утвержден Решением Комиссии Таможенного союза № 823 от 18 октября 2011 года).

№ декларации: ЕАЭС N RU Д-RU.PA02.В.63560/24

Срок действия: с 11.03.2024 по 10.03.2029

(При отсутствии копии новой декларации в коробке, спрашивайте копию у продавца).

### Изготовитель:

ООО «КЛИМАТИЧЕСКИЕ ТЕХНОЛОГИИ». Юридический адрес: 141734, Российская Федерация, Московская область, г.о. Лобня, г. Лобня, ул. Лейтенанта Бойко, д. 104, офис 29.

Произведено в России

По заказу Zilon

## 17. ГАРАНТИЙНЫЙ ТАЛОН

### ПОЗДРАВЛЯЕМ ВАС С ПРИОБРЕТЕНИЕМ!

Внимательно ознакомьтесь с данным документом и проследите, чтобы он был правильно и четко заполнен и имел штамп продавца.

Тщательно проверьте внешний вид изделия и его комплектность. Все претензии по внешнему виду и комплектности предъявляйте продавцу при покупке изделия.

По всем вопросам, связанным с техобслуживанием изделия, обращайтесь только в специализированные организации.

Дополнительную информацию об этом и других изделиях марки Вы можете получить у продавца.

### УСЛОВИЯ ГАРАНТИИ:

- Настоящим документом покупателю гарантируется, что в случае обнаружения в течение гарантийного срока в проданном оборудовании дефектов, обусловленных неправильным производством этого оборудования или его компонентов, и при соблюдении покупателем указанных в документе условий будет произведен бесплатный ремонт оборудования. Документ не ограничивает определенные законом права покупателей, но дополняет и уточняет оговоренные законом положения.
- Для установки (подключения) изделия необходимо обращаться в специализированные организации. Продавец, изготовитель, уполномоченная изготовителем организация, импортер, не несет ответственности за недостатки изделия, возникшие из-за его неправильной установки (подключения).
- В конструкцию, комплектацию или технологию изготовления изделия могут быть внесены изменения с целью улучшения его характеристик. Такие изменения вносятся в изделие без предварительного уведомления покупателя и не влекут обязательств по изменению (улучшению) ранее выпущенных изделий.
- Запрещается вносить в документ какие-либо изменения, а также стирать или переписывать указанные в нем данные. Настоящая гарантия имеет силу, если документ правильно и четко заполнен.
- Гарантия на устройство, являющееся частью системы, осуществляется при наличии надлежаще оформленного паспорта системы или иного документа, содержащего сведения о ее составе, структуре, основных параметрах.
- Для выполнения гарантийного ремонта обращайтесь в специализированные организации, указанные продавцом.

- Настоящая гарантия действительна только на территории РФ на изделия, купленные на территории РФ.
- Настоящая гарантия действительна при условии соблюдения всех действующих в РФ требований, стандартов и иной нормативно-правовой документации.

### НАСТОЯЩАЯ ГАРАНТИЯ НЕ РАСПРОСТРАНЯЕТСЯ:

- на периодическое и сервисное обслуживание оборудования (чистку и т. п.);
- на детали отделки и корпуса, лампы, предохранители и прочие детали, обладающие ограниченным сроком использования.

Выполнение уполномоченным сервисным центром ремонтных работ и замена дефектных деталей изделия производятся в сервисном центре или у Покупателя (по усмотрению сервисного центра).

Гарантийный ремонт изделия выполняется в срок не более 45 дней. Указанный выше гарантийный срок ремонта распространяется только на изделия, которые используются в личных, семейных или домашних целях, не связанных с предпринимательской деятельностью. В случае использования изделия в предпринимательской деятельности, срок ремонта составляет 3 (три) месяца.

### НАСТОЯЩАЯ ГАРАНТИЯ НЕ ПРЕДОСТАВЛЯЕТСЯ В СЛУЧАЯХ:

- изменения изделия, в том числе с целью усовершенствования и расширения области его применения;
- если будет изменен или будет неразборчив серийный номер изделия;
- использования изделия не по его прямому назначению, не в соответствии с его руководством по эксплуатации, в том числе эксплуатации изделия с перегрузкой или совместно со вспомогательным оборудованием, не рекомендованным продавцом, изготовителем, импортером, уполномоченной изготовителем организацией;
- наличия на изделии механических повреждений (сколов, трещин и т. п.), воздействия на изделие чрезмерной силы, химически агрессивных веществ, высоких температур, повышенной влажности или запыленности, концентрированных паров и т. п., если это стало причиной неисправности изделия;

- ремонта, наладки, установки, адаптации или пуска изделия в эксплуатацию не уполномоченными на то организациями или лицами;
- стихийных бедствий (пожар, наводнение и т. п.) и других причин, находящихся вне контроля продавца, изготовителя, импортера, уполномоченной изготовителем организации;
- неправильного выполнения электрических и прочих соединений, а также неисправностей (несоответствия рабочих параметров указанным в руководстве) внешних сетей;
- дефектов, возникших вследствие воздействия на изделие посторонних предметов, жидкостей, насекомых и продуктов их жизнедеятельности и т. д.;
- неправильного хранения изделия;
- дефектов системы, в которой изделие использовалось как элемент этой системы;
- дефектов, возникших вследствие невыполнения покупателем руководства по эксплуатации оборудования.

**Примечание:** в соответствии со ст. 26 Жилищного кодекса РФ и Постановлением правительства г. Москвы 73-ПП от 08.02.2005 (для г. Москвы) покупатель обязан согласовать монтаж купленного оборудования с эксплуатирующей организацией и компетентными органами исполнительной власти субъекта федерации. Продавец, изготовитель, импортер, уполномоченная изготовителем организация снимают с себя всякую ответственность за неблагоприятные последствия, связанные с использованием купленного оборудования без утвержденного плана монтажа и разрешения вышеуказанных организаций.

В соответствии с п. 11 приведенного в Постановлении Правительства РФ № 55 от 19.01.1998 г.

«Перечня непродовольственных товаров надлежащего качества, не подлежащих возврату или обмену на аналогичный товар другого размера, формы, габарита, фасона, расцветки или комплектации» покупатель не вправе требовать обмена купленного изделия в порядке ст. 502 ГК РФ, а покупатель-потребитель — в порядке ст. 25 Закона РФ «О защите прав потребителей».

#### ОСОБЫЕ УСЛОВИЯ ЭКСПЛУАТАЦИИ ОБОРУДОВАНИЯ КОНДИЦИОНИРОВАНИЯ И ВЕНТИЛЯЦИИ

Настоящая гарантия не предоставляется, когда по требованию или желанию покупателя, в нарушение действующих в РФ требований, стандартов и иной нормативно-правовой документации:

- было неправильно подобрано и куплено оборудование кондиционирования и вентиляции для конкретного помещения;
- были неправильно смонтированы элементы купленного оборудования.

## 18. ОТМЕТКИ О ПРОДАЖЕ И ПРОИЗВОДИМЫХ РАБОТАХ

Сведения о монтажных и пусконаладочных работах\*

Адрес монтажа:

Изделие, вид работ	Дата	Организация-исполнитель (наименование, адрес, телефон, номер лицензии, печать)	Напряжение сети, сопротивление обмоток, сопротивление изоляции обмоток, сила тока	Мастер (Ф.И.О., подпись)	Работу принял (Ф.И.О., подпись)

\*- при наличии актов сдачи-приемки монтажных и пусконаладочных работ заполнять не обязательно.

Сведения о ремонте

Изделие	Дата начала ремонта	Сервисная организация (наименование, адрес, телефон, номер лицензии, печать)	Дата окончания ремонта	Замененные детали	Мастер (Ф.И.О., подпись)	Работу принял (Ф.И.О., подпись)

Сведения о сервисном обслуживании вентиляционной системы

Наименование работ	Отметка о выполнении работ											
	Янв.	Фев.	Март	Апрель	Май	Июнь	Июль	Август	Сент.	Окт.	Нояб.	Дек.
<b>20__ год</b>												
очистка фильтров (не реже 1 р. в месяц)+ +замена фильтров (после 6 очисток)												
или замена фильтров (не реже 1 р. в 3 мес.)												
очистка крыльчаток (не реже 1 р. в год)												
очистка корпусов (не реже 1 р. в год)												
проверка эл. соединений (при эл. нагреве ежемесячно, при вод. нагреве ежеквартально)												
очистка теплообменников (не реже 1 р. в год)												
<b>20__ год</b>												
очистка фильтров (не реже 1 р. в месяц)+ +замена фильтров (после 6 очисток)												
или замена фильтров (не реже 1 р. в 3 мес.)												
очистка крыльчаток (не реже 1 р. в год)												
очистка корпусов (не реже 1 р. в год)												
проверка эл. соединений (при эл. нагреве ежемесячно, при вод. нагреве ежеквартально)												
очистка теплообменников (не реже 1 р. в год)												
<b>20__ год</b>												
очистка фильтров (не реже 1 р. в месяц)+ +замена фильтров (после 6 очисток)												
или замена фильтров (не реже 1 р. в 3 мес.)												
очистка крыльчаток (не реже 1 р. в год)												
очистка корпусов (не реже 1 р. в год)												
проверка эл. соединений (при эл. нагреве ежемесячно, при вод. нагреве ежеквартально)												
очистка теплообменников (не реже 1 р. в год)												

Сведения о сервисном обслуживании вентиляционной системы

Наименование работ	Отметка о выполнении работ											
	Янв.	Фев.	Март	Апрель	Май	Июнь	Июль	Август	Сент.	Окт.	Нояб.	Дек.
<b>20__ год</b>												
очистка фильтров (не реже 1 р. в месяц)+ +замена фильтров (после 6 очисток)												
или замена фильтров (не реже 1 р. в 3 мес.)												
очистка крыльчаток (не реже 1 р. в год)												
очистка корпусов (не реже 1 р. в год)												
проверка эл. соединений (при эл. нагреве ежемесячно, при вод. нагреве ежеквартально)												
очистка теплообменников (не реже 1 р. в год)												
<b>20__ год</b>												
очистка фильтров (не реже 1 р. в месяц)+ +замена фильтров (после 6 очисток)												
или замена фильтров (не реже 1 р. в 3 мес.)												
очистка крыльчаток (не реже 1 р. в год)												
очистка корпусов (не реже 1 р. в год)												
проверка эл. соединений (при эл. нагреве ежемесячно, при вод. нагреве ежеквартально)												
очистка теплообменников (не реже 1 р. в год)												
<b>20__ год</b>												
очистка фильтров (не реже 1 р. в месяц)+ +замена фильтров (после 6 очисток)												
или замена фильтров (не реже 1 р. в 3 мес.)												
очистка крыльчаток (не реже 1 р. в год)												
очистка корпусов (не реже 1 р. в год)												
проверка эл. соединений (при эл. нагреве ежемесячно, при вод. нагреве ежеквартально)												
очистка теплообменников (не реже 1 р. в год)												

## 19. ОТМЕТКА О ПРОДАЖЕ

Модель	Серийный номер	Дата изготовления	Срок гарантии, мес.
			36 месяцев

Изготовитель	ООО «КЛИМАТИЧЕСКИЕ ТЕХНОЛОГИИ». Юридический адрес: 141734, Российская Федерация, Московская область, г.о. Лобня, г. Лобня, ул. Лейтенанта Бойко, д. 104, офис 29.		
Покупатель		Дата продажи	
Продавец	..... ..... (наименование, адрес, телефон)		
	(подпись уполномоченного лица)	(.....)	(Ф.И.О.)
	М.П.		



Информация, изложенная в данной инструкции,  
актуальна на момент публикации.  
Производитель может менять технические характеристики  
изделий для улучшения качества без уведомления.  
С электронной версией инструкции вы можете  
ознакомиться на сайте.