

Topvex SF

Воздухообрабатывающий агрегат

Руководство по монтажу, обслуживанию и эксплуатации.



Содержание

1. Предупреждения	3
2. Сведения о продукте	3
2.1 Общие сведения.....	3
2.2 Технические характеристики.....	4
2.3 Транспортировка и хранение.....	7
3. Монтаж	7
3.1 Распаковка	7
3.2 Где и как устанавливать.....	7
3.3 Монтаж агрегата.....	8
3.4 Подключение.....	10
4. Система автоматики (общее описание)	12
5. Сенсорная панель управления	13
5.1 Основные характеристики панели.....	13
5.2 Способы подключения панели	13
5.3 Монтаж панели	14
5.4 Настройка панели управления.....	16
5.5 Интерфейс, функционал и возможности панели	18
6. Подключение дополнительных устройств	18
7. Wi-Fi модуль	19
8. Ввод установки в эксплуатацию.....	20
8.1 Настройка параметров работы установки.....	20
8.2 Структура меню	21
8.3 Описание пунктов 5, 6, 9, 13, 15 и 17.	26
9. Аварийные режимы установки	30
9.1 Активная защита от замораживания по сигналам внешних датчиков температуры	30
9.2 Аварии датчиков температуры	31
9.3 Аварии по сигналам внешних датчиков.....	31
10. Сервис	32
11. Техническое обслуживание.....	32
11.1 Вентилятор.....	32
11.2 Фильтр приточного воздуха.....	33
11.3 Датчик давления на фильтрах	34
11.4 Датчик температуры	34
11.5 Нагреватель	34
11.6 Контроллер	34
11.7 Замена элемента питания контроллера.....	35
11.8 Очистка заслонок и диффузоров	35
11.9 Проверка наружного воздухозаборника	35
11.10 Проверка системы воздуховодов.....	35
12. Поиск и устранение неисправностей	36

1. Предупреждения

В различных частях данного документа встречаются следующие предостережения.



Опасно

- Указывает на потенциальную или неминуемую угрозу, в результате которой, если не принять мер по ее предотвращению, возможна гибель или тяжелые травмы людей.



Предупреждение

- Указывает на потенциальную угрозу, в результате которой возможно получение травм легкой и средней тяжести.



Осторожно

- Указывает на риск повреждения изделия или нарушения оптимального режима его работы.

Важно

- Это оборудование может использоваться детьми в возрасте от 8 лет и старше и лицами с ограниченными физическими, сенсорными или умственными способностями, а также неопытными и неподготовленными лицами, если они делают это под надзором или предварительно прошли инструктаж в отношении безопасного использования прибора и понимают потенциальные опасности.
- Дети не должны играть с оборудованием. Дети не должны выполнять очистку и обслуживание без присмотра.

2. Сведения о продукте

2.1 Общие сведения

Данное руководство по монтажу относится к воздухообрабатывающим агрегатам типа Torvex SF, изготовленным ООО «Системэйр Продакшн». Ниже перечислены доступные модели.

- **Модель:** Torvex SF02, Torvex SF04, Torvex SF08 и Torvex SF12.
- **Нагреватель:** EL (электрический), HWL (водяной нагреватель низкой мощности), HWH (водяной нагреватель высокой мощности).

Данное руководство содержит основные сведения и рекомендации, касающиеся конструкции, установки, пуска и эксплуатации. Основная цель руководства — обеспечить правильную и безотказную работу агрегата.

Для обеспечения надлежащей и безопасной работы агрегата следует внимательно изучить данное руководство, использовать агрегат согласно приведенным указаниям и выполнять все правила техники безопасности.

Комплектация поставки:

1. Воздухообрабатывающий агрегат Torvex SF — 1 шт
2. Сенсорная панель 5" (в комплекте с крепежными элементами для монтажа на стену) — 1 шт
3. Wi-Fi модуль (в комплекте с проводом 10м) — 1 шт
4. Канальный датчик температуры PT1000, диапазон -40...+80 — 1 шт
5. Датчик температуры помещения PT1000 — 1 шт

2.2 Технические характеристики

2.2.1 Размеры и масса

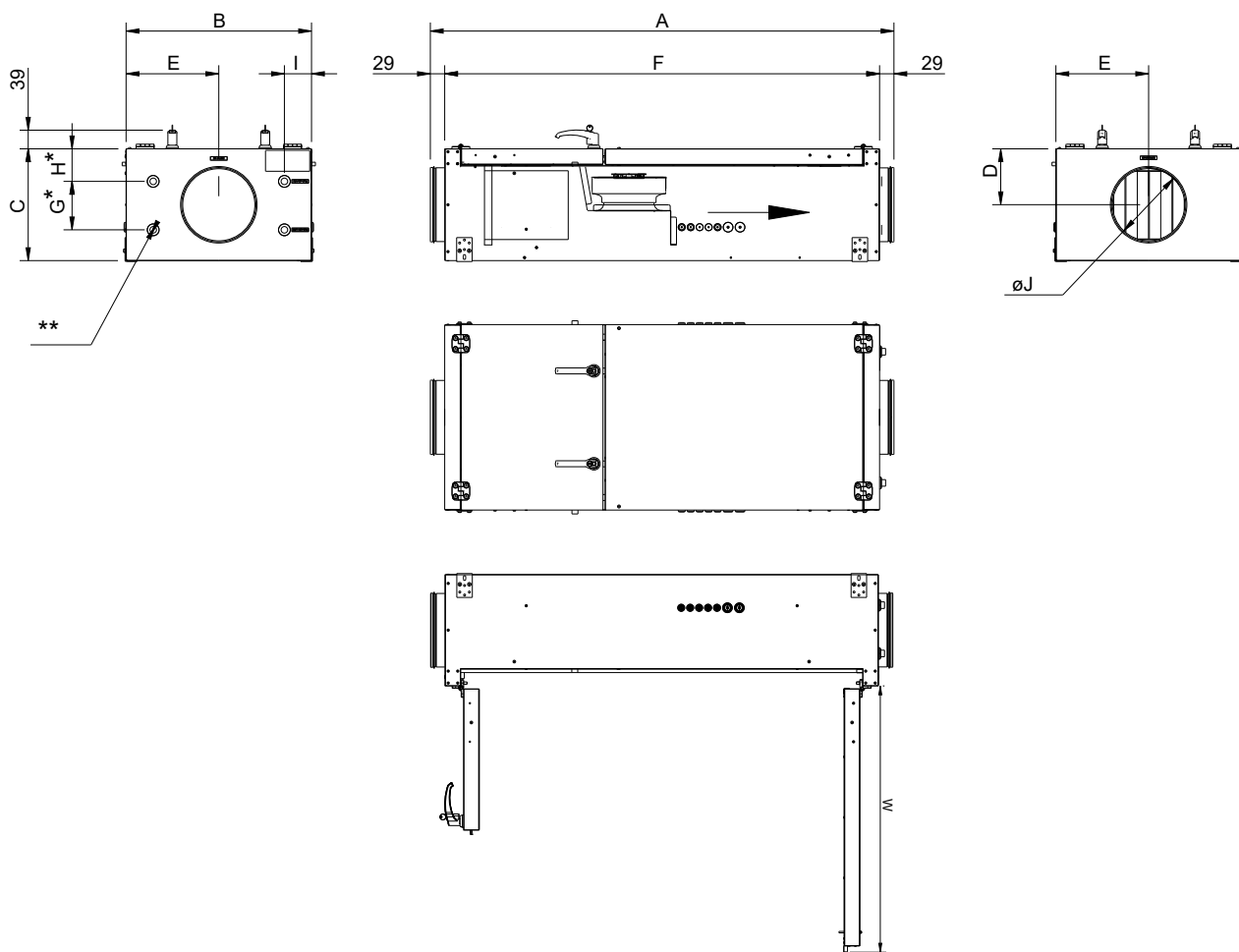


Рис.1 Габариты и присоединительные размеры Torvex SF02

* Размеры для справки, фактическое значение может меняться

** 1/2"

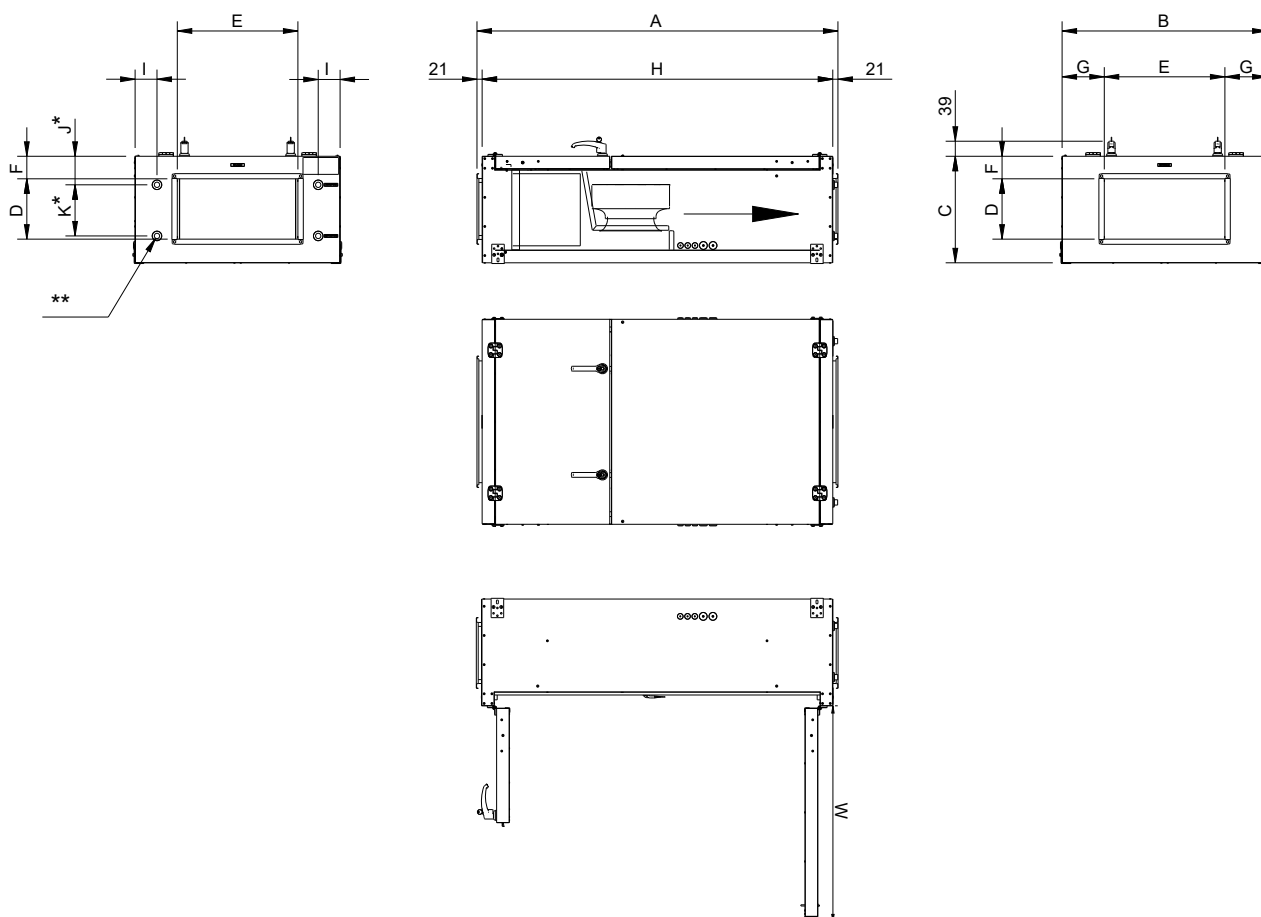


Рис.2 Габариты и присоединительные размеры Torvex SF04, SF08 и SF12

* Размеры для справки, фактическое значение может меняться

** 1/2" для SF04
3/4" для SF08 и SF12

Модель	A	B	C	D	E	F	G	H	I	J	K	W	Масса, кг
Torvex SF02	1423	557	367	206	278	1366	150	110	81	200		844	55
Torvex SF04	1496	750	430	200	400	146	175	1453	90	136	162	882	74
Torvex SF08	1574	904	557	300	600	136	152	1532	90	150	262	963	98
Torvex SF12	1748	1011	602	400	700	127	155	1706	92	121	362	1083	109

2.2.2 Электрические характеристики

Модель	Мощность вентилятора, кВт	Мощность электрического нагревателя, кВт	Потребляемая мощность автоматики, кВт	Суммарное потребление, кВт	Рабочий ток, А	Автомат 3-фазный, А	Автомат 1-фазный, А	
Topvex SF02 EL 4,5kW	0,14	4,5	0,1	4,74	7,20	10		
Topvex SF02 EL 9kW		9		9,24	14,04	16		
Topvex SF02 HWH				0,24			6	
Topvex SF02 HWL				0,24			6	
Topvex SF04 EL 20,9kW	0,52	20,9		21,52	32,71	40		
Topvex SF04 EL 10,5kW		10,5		11,12	16,90	20		
Topvex SF04 HWH				0,62			6	
Topvex SF04 HWL				0,62			6	
Topvex SF08 HWH	1,7			1,8	2,74	6		
Topvex SF08 HWL				1,8	2,74	6		
Topvex SF8 EL 14kW		14		15,8	24,02	32		
Topvex SF8 EL 27kW		27		28,8	43,78	50		
Topvex SF12 HWH	1,7			1,8	2,74	6		
Topvex SF12 HWL				1,8	2,74	6		
Topvex SF12 EL 35kW		35		36,8	55,94	63		
Topvex SF12 EL 45kW		45		46,8	71,14	80		

2.3 Транспортировка и хранение

Torvex SF поставляется в сборе на поддоне для облегчения транспортировки с помощью вилочного погрузчика. Транспортировку агрегата следует осуществлять таким образом, чтобы избежать повреждения панелей, ручек, дисплея и т. п. Необходимо предусмотреть защиту агрегата и его компонентов от пыли, дождя и снега. Агрегат поставляется в виде единого блока со всеми комплектующими; он упакован в полиэтилен и установлен на поддоне для облегчения транспортировки.

Транспортировать агрегаты Torvex SF следует вилочным погрузчиком (поднимать с торцевых сторон).



Примечание

Пульт управления, навесные элементы и паспорт изделия находятся внутри агрегата.



Предупреждение

- Агрегат тяжелый. Соблюдайте осторожность при транспортировке и установке. Возможны травмы из-за защемления или сдавливания. Работайте в защитной одежде.

3. Монтаж

3.1 Распаковка

Перед установкой убедитесь, что оборудование поставлено в полном объеме. О любых несоответствиях комплекта поставки следует сообщать поставщику изделий компании Systemair.

3.2 Где и как устанавливать

Возможен наружный монтаж Torvex SF, если обеспечена защита от атмосферных воздействий.

Не отключайте установку, установленную в холодном месте, с помощью главного выключателя. Электрический шкаф нагревается под напряжением сети даже при низкой температуре окружающей среды.

При выборе места монтажа необходимо учесть, что установка требует регулярного обслуживания, поэтому должен быть обеспечен удобный доступ к смотровым дверцам. Предусмотрите свободное пространство для открывания дверей и извлечения основных узлов (см. п.2.2.1).

Воздухозаборник наружного воздуха следует расположить на северной или восточной стороне здания на значительном расстоянии от вытяжных отверстий (вытяжка кухни, прачечной и т. д.).



Предупреждение

- Ручки дверей следует использовать только при монтаже и обслуживании.
- Агрегат необходимо оснастить воздуховодами или иным способом обеспечить защиту от контакта с вентиляторами через соединения воздухопроводов.

3.3 Монтаж агрегата



Осторожно

Убедитесь в том, что крышка люка соединительной коробки не упала во время монтажа в фальшпотолке.

Возможные положения для монтажа агрегата указаны на рисунке.



Примечание

Не допускается монтаж агрегата в вертикальном положении с расположением нагревателя внизу во избежание перегрева блока автоматики.

Если агрегаты типа HW устанавливаются горизонтально на стене, подключения водяных патрубков должны располагаться выше воздухонагревателя, чтобы обеспечить надлежащий спуск воздуха из воздухонагревателя HW. Для изменения расположения теплообменника необходимо снять металлическую крышку блока нагревателя, открутить винты крепления теплообменника и открутить саморезы крепления блока реле температуры защиты от обмерзания (термостата). Развернуть теплообменник патрубками выше корпуса и зафиксировать блок реле, теплообменник и крышку блока в обратной последовательности.

Подготовьте монтажную поверхность. Она должна быть гладкой, ровной и способной выдерживать массу агрегата. Выполняйте установку согласно региональным правилам и нормативным документам.

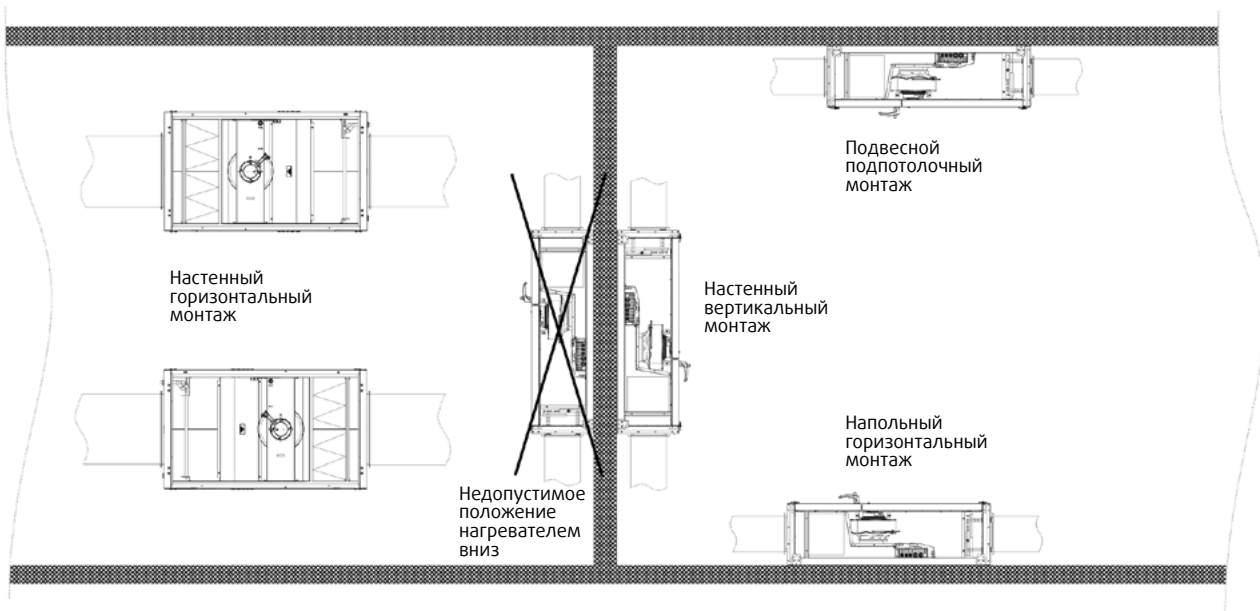


Рис.3 Монтаж агрегатов

3.3.1 Монтажные кронштейны

С агрегатом поставляются 4 монтажных кронштейна для монтажа в соответствии с возможными положениями (см. Рис.3).

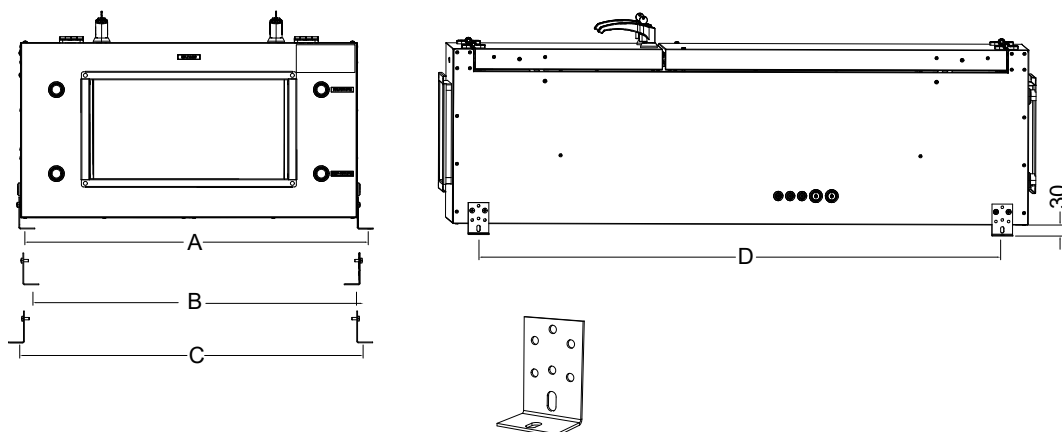


Рис.4 Присоединительные размеры для монтажа установки к опорной поверхности

Модель	A	B	C	D
Topvex SF02	563	523	603	1234
Topvex SF04	756	716	796	1322
Topvex SF08	911	871	951	1400
Topvex SF12	1017	977	1057	1490

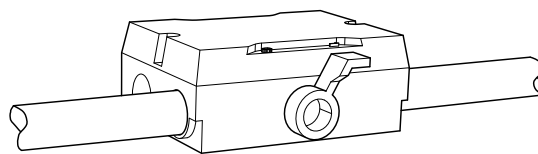
3.3.2 Процедура монтажа



Предупреждение

При монтаже и техническом обслуживании берегитесь острых кромок. Используйте подходящее подъемное устройство. Работайте в защитной одежде.

1. Подготовьте монтажную поверхность. Она должна быть гладкой, ровной и способной выдерживать массу агрегата. Выполняйте установку согласно региональным правилам и нормативным документам.
2. Переместите агрегат к месту установки.
3. Подключите установку к источнику питания с помощью многополюсного выключателя, аварийного прерывателя (заказывается отдельно). Проводка проложена непосредственно к соединительной коробке. Дополнительные сведения см. в Приложениях



Предупреждение

Подключение установки к источнику питания необходимо защищать многополюсным автоматическим выключателем с зазором не менее 3 мм.



Опасно

- Перед выполнением технического обслуживания или работ с электрооборудованием всегда отсоединяйте установку от источника питания!
- Все электрические соединения должны выполняться уполномоченными сертифицированными специалистами в соответствии с региональными правилами и нормативными документами.

3.4 Подключение

3.4.1 Воздуховоды

Воздух к агрегату и от него направляется через систему воздуховодов. Для обеспечения длительного срока службы и возможности удовлетворительной очистки настоятельно рекомендуется использовать воздуховоды из оцинкованной стали.

Для достижения требуемого расхода воздуха при низком потреблении энергии система воздуховодов должна пройти испытания на низкие скорости потока воздуха и малые перепады давления.

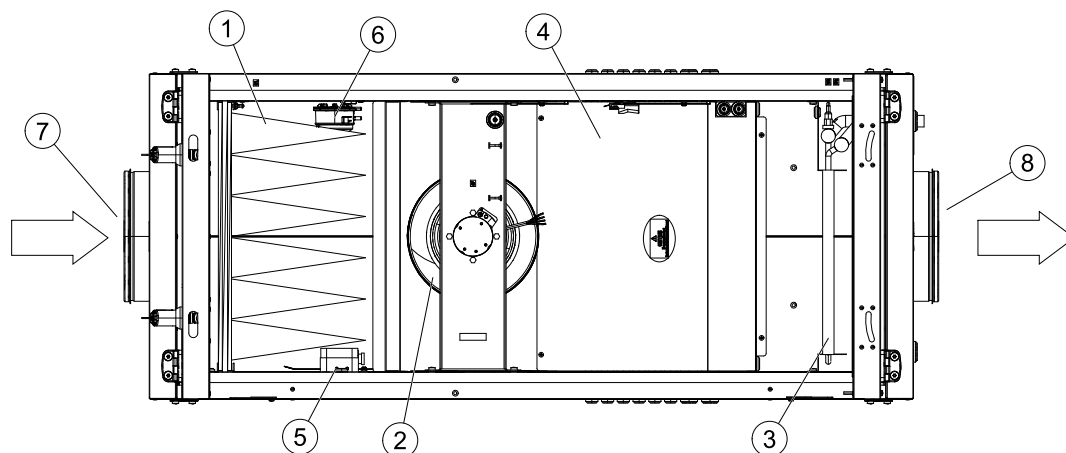


Рис. 5 Агрегаты Torvex SF

1	Фильтр приточного воздуха
2	Вентилятор приточного воздуха
3	Воздуонагреватель, электрический или водяной
4	Блок автоматики
5	Дифференциальное реле давления
6	Дифференциальное реле давления
7	Соединение воздуховодов для наружного воздуха
8	Соединение воздуховодов для приточного воздуха



Примечание

Во время хранения и транспортировки отверстия для подключения воздуховодов к агрегатам должны быть заглушены. Для воздухозаборных и воздуховыбросных отверстий воздуховодов должны быть предусмотрены внешние защитные решётки в соответствии с действующими строительными нормами.

Собирайте агрегат в направлении потока воздуха. Надежно зафиксируйте все стыки между воздуховодами и агрегатом Torvex SF, используя не менее 4 болтов М8 (прямоугольные воздуховоды) на каждый стык. Для обеспечения герметичности соединения с круглыми воздуховодами необходимо использовать бандажную ленту (хомут) или герметик.



Осторожно

Во избежание распространения шума по системе воздуховодов на воздуховоды приточного воздуха следует установить шумоглушители.



Примечание

При установке агрегата в холодном месте защитите все стыки теплоизоляцией и закрепите ее монтажной лентой.

3.4.2 Соединительная коробка, компоненты



Опасно

- Перед выполнением технического обслуживания или работ с электрооборудованием всегда отсоединяйте установку от сети питания!
- Все электрические соединения должны выполняться уполномоченными специалистами в соответствии с региональными правилами и нормативными документами.



Осторожно

Следите за тем, чтобы при установке в фальшпотолке крышка люка не падала.

Система управления агрегатом состоит из следующих элементов:

- электрооборудование и контроллер,
- периферийные приборы и устройства, исполнительные механизмы,
- кабели и коммуникации.

Для возможности подключения агрегата к электрической сети выполните следующие действия:

1. Откройте дверь секции фильтрации. Для этого разблокируйте замки ручек прилагаемыми ключами (в случае необходимости) и поверните ручки до открытия. Аккуратно откройте дверь. В случае подвесного монтажа будьте внимательны и осторожны. Придерживайте дверь при открытии. Дверь оснащена ограничителем открытия.
2. Открутите 2 фиксирующих винта и аккуратно откройте большую панель. В случае подвесного монтажа будьте внимательны и осторожны. Придерживайте панель при открытии. Панель оснащена ограничителем открытия.
3. Открутите 4 винта крышки блока автоматики и снимите металлическую крышку.
4. Через сальники на корпусе агрегата аккуратно протяните провода внутрь корпуса.
5. Воспользовавшись существующим кабель-каналом протяните провода до входной контактной группы и подключите их согласно прилагаемой схеме соответственно выбранной модели агрегата.
6. Аналогичным образом подключите кабели датчиков температуры, модуль Wi-Fi, и пульт управления (при необходимости).
7. Зафиксируйте провода и закройте крышку блока автоматики, панель и дверь секции фильтра.

3.4.3 Датчик температуры, клапан приточного и наружного воздуха

Установите каналный датчик температуры PT1000 из комплекта поставки в воздуховод приточного воздуха.

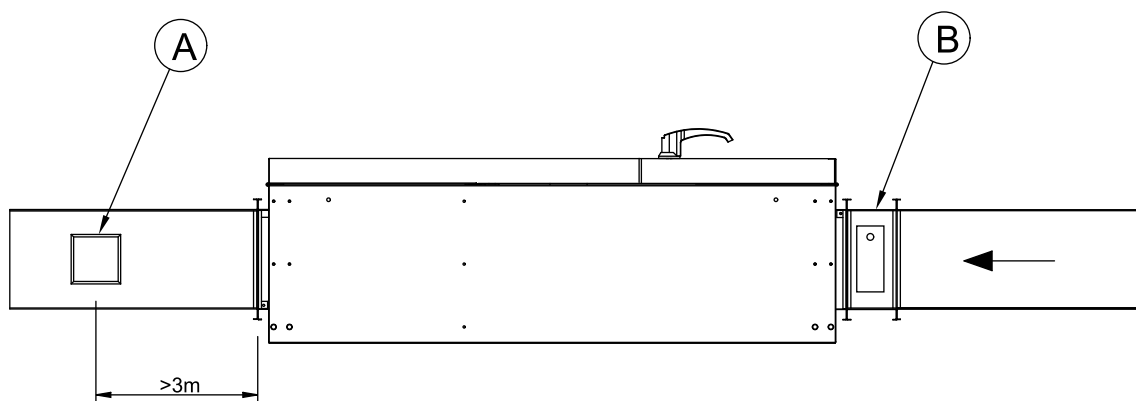


Рис. 7 Датчик температуры и клапан

A	Канальный датчик температуры PT1000
B	Клапан наружного воздуха с электроприводом (дополнительное оборудование)

Клапан наружного воздуха (дополнительное оборудование) предназначен также для защиты водяного воздухоподогревателя от замерзания.

3.4.4 Подключение вытяжного вентилятора, охладителя и увлажнителя

К установке можно подключить канальные вытяжной вентилятор, охладитель и увлажнитель. Более подробно о способах их управления и одновременной работе смотрите в электросхеме (см. Приложения).

4. Система автоматики (общее описание)

Система автоматики обеспечивает следующие возможности:

- поддержание заданной температуры воздуха за счет снижения расхода воздуха при недостаточности тепловой мощности;
- управление скоростью вентилятора с шагом 10% и температурой воздуха с шагом 1°C;
- контроль и управление приточным и вытяжным вентилятором (в зависимости от схемы подключения);
- контроль и управление устройствами подготовки воздуха: нагреватель, охладитель и увлажнитель;
- контроль состояния воздушного фильтра и работы вентилятора посредством дифференциального реле давления;
- управление работой приточной вентиляции по недельному графику и в режимах «Зима» / «Лето»;
- установка заданий работы установки по таймеру (12 событий в день);
- отключение установки при поступлении сигнала пожар (от внешней охранно-пожарной сигнализации при наличии) и при открытии двери;
- индикация и сбор информации об авариях вентсистемы;
- управление установкой через беспроводную сенсорную панель и приложение (только для Android);
- удаленное подключение и интеграция в систему диспетчеризации;
- подключение к системе диспетчеризации «Умный дом» через стандартный протокол BMS ModBus-RTU.

Интеграция с системой пожарной сигнализации

В случае поступления сигнала о пожаре от внешней охранно-пожарной сигнализации (при наличии) вентиляторы отключаются, воздушные заслонки закрываются. После восстановления сигнала требуется ручной перезапуск.

Фильтр

Для сигнализации засоренности воздушных фильтров система оборудуется дифференциальными реле давления. Информация о загрязненном фильтре отражается в «Аварии» на экране сенсорного пульта управления.

Вентилятор

Контроль работы в зависимости от электрической схемы и комплектации может осуществляться:

- при помощи дифференциального реле давления. Если во время работы двигателя отсутствует перепад давления — установка отключается. Авария регистрируется в «Аварии» на экране сенсорного пульта управления;
- при помощи встроенной защиты электродвигателя. При остановке двигателя авария регистрируется в «Аварии» на экране сенсорного пульта управления и двигатель отключается.

Электрический нагреватель:

Защита электрокалорифера обеспечивается встроенными термостатами. При размыкании пожарного термостата управляющий контроллер отключает ТЭН, регистрирует аварию в «Аварии» на экране сенсорного пульта управления и отключает установку. При размыкании аварийного термостата управляющий контроллер отключает ТЭН, регистрирует аварию в «Аварии» на экране сенсорного пульта управления, запускается «продув тэна» в течение заданного периода времени и отключает установку.

ТЭН поддерживает заданную температуру по датчику температуры в приточном канале (идет в комплектации поставки) или по датчику температуры в помещении (идет в комплектации поставки).

5. Сенсорная панель управления (характеристики, подключение, монтаж, настройка и интерфейс)

Управление установкой осуществляется через сенсорную панель.

5.1 Основные характеристики панели (см. рис.8)

- высококачественный и высококонтрастный IPS дисплей 5", разрешение 1280x720 пикселей;
- широкие углы обзора 178 градусов;
- интегрированный сенсор присутствия и датчик освещения (обеспечивает автоматический перевод из режима «Дежурный режим» в «Рабочий режим» для быстрой установки параметров системы).



Рис.8

5.2 Способы подключения панели

5.2.1 Беспроводное подключение (по сигналу Wi-Fi через внешний Wi-Fi модуль — входит в комплектацию, более подробно см. пункт 7 «Wi-Fi модуль»).

Это подключение подразумевает прямое проводное соединение Wi-Fi модуля с блоком автоматики установки. Панель управления необходимо разместить в зоне сигнала Wi-Fi модуля (примерно 10 - 20 м, в зависимости от различных условий, например, качества материала, толщины стен и пр.) и подать питание +12В и GND с блока питания (из комплекта) на соответствующие клеммы панели (см. рис. 9). Управление происходит по интерфейсу RS485, протокол Modbus RTU.

5.2.2 Проводное подключение кабелем типа «витая пара» (провод в комплектацию не входит).

Управление происходит по интерфейсу RS485, протокол Modbus RTU. Необходимо подключить контроллер автоматики к панели кабелем типа «витая пара» на клеммы A, B, GND. Отдельно подать питание +12В и GND с блока питания (из комплекта или другого стабилизированного источника питания 12В с током не менее 1А) на клеммы подключения питания (см. рис. 10).

Дальность удаления панели управления от блока автоматики не более 200 м.

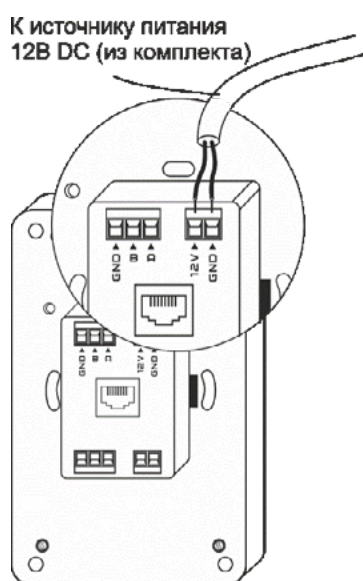


Рис.9
(подключение к источнику питания 12В DC)

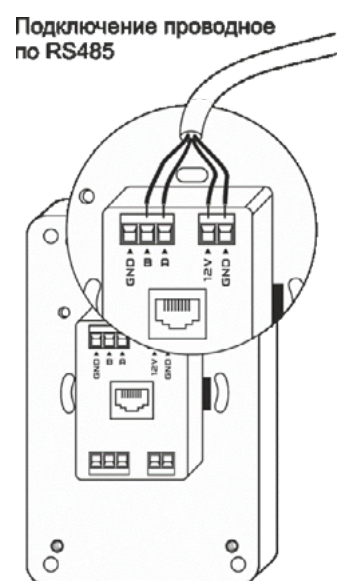


Рис.10
(проводное подключение по RS485)

5.3 Монтаж панели

Панель управления может быть установлена на различных поверхностях в зависимости от типа помещения или других факторов.

5.3.1 Установка в бетонную стену помещения

Такой способ установки применяется, как правило, на этапе монтажа инженерных систем здания (электропроводка, пожарная сигнализация, и пр.).

Порядок установки:

1. Коронкой по бетону диаметром 110 мм в стене просверлить отверстие (см. рис.11). Глубина готового отверстия в стене должна быть не менее 42 мм. Этой глубины достаточно для установки монтажной коробки.

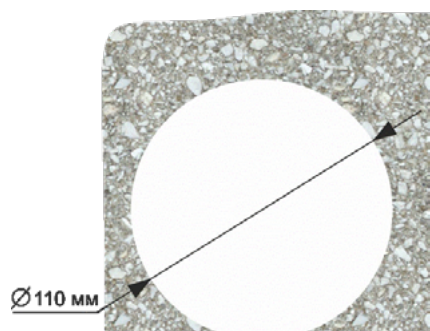


Рис.11

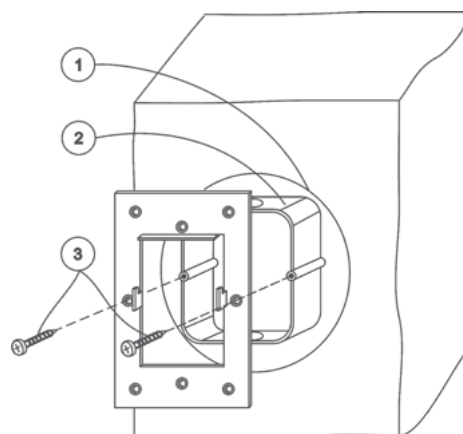


Рис.12

2. В подготовленное место установить монтажную коробку (из комплекта изделия). Коробку зафиксировать на стене саморезами через отверстия в дне коробки при помощи дюбелей, либо с помощью раствора (гипсовая, песчано-цементная смесь и пр.) (см. рис.12).
3. На установленную монтажную коробку саморезами (в комплекте) закрепить монтажную металлическую рамку (из комплекта изделия). Выступы, находящиеся в центральной части рамки, фиксирующие панель управления на стене должны быть ориентированы на себя, зубцами вверх. (см. рис.12).
4. Подключить панель управления согласно выбранному типу подключения и схеме подключения (см. рис.9 или рис.10).
5. Установить панель на монтажную рамку согласно рисунку (см. рис.13).

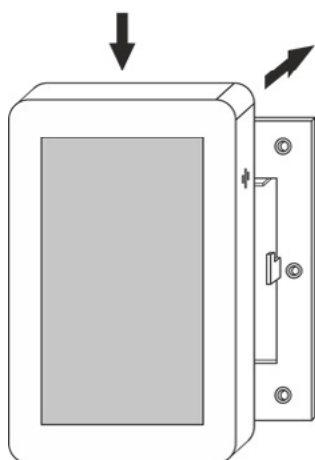


Рис.13

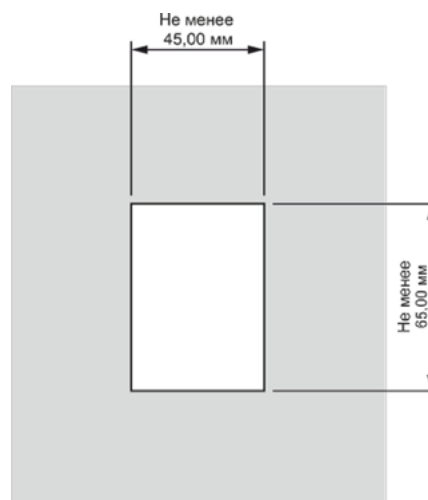


Рис.14

5.3.2 Установка в перегородку достаточной толщины или перегородку (без возможности доступа к её обратной стороне).

Порядок установки:

1. Выбрать удобное место установки панели на поверхности. Разметить место установки при помощи шаблона из комплекта (см. рис.14).
2. Подобрать подходящий инструмент для обработки материала поверхности, на которую будет установлена панель (пользуйтесь шаблоном для установки). Инструментом выбрать прямоугольное отверстие в материале (размер см. рис.14).
3. Закрепить монтажную металлическую рамку на поверхность саморезами согласно размеченной области. Выступы, находящиеся в центральной части рамки, фиксирующие панель управления на стене, должны быть ориентированы на себя, зубцами вверх (см. рис.15).

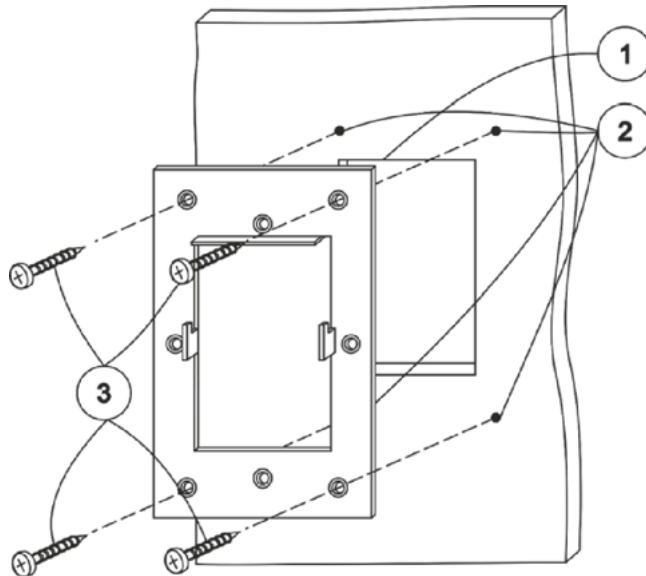


Рис.15

Подключить панель управления согласно выбранному типу и схемы подключения (см. рис.9 или рис.10).

5. Установить панель на монтажную рамку согласно рисунку (см. рис.13).

5.3.3 Установка в дверцу щита управления или тонкую перегородку (при наличии доступа к её обратной стороне)

Порядок установки:

1. Выбрать удобное место установки панели на поверхности. Разметить место установки при помощи шаблона из комплекта (см. рис.14).
2. Подобрать подходящий инструмент согласно материалу, в который будет установлена панель (пользуйтесь шаблоном для установки).
3. Инструментом выбрать прямоугольное отверстие в материале (см. рис.14).
4. Просверлить отверстия для мест крепления панели сверлом диаметром 3,2-4мм (4 отверстия) (см. рис.15).
5. Подключить панель управления согласно выбранному типу и схемы подключения (см. рис.9 или рис.10).
6. Винтами с резьбой М3 с обратной стороны через отверстия зафиксировать панель на поверхности (см. рис.15).

5.4 Настройка панели управления

5.4.1 Первое включение

Перед включением необходимо убедиться в правильности подсоединения проводов питания и управления.

Подать питание на панель управления.

Дождаться полной загрузки устройства.

5.4.2 Настройка

5.4.2.1 Проводное соединение по интерфейсу RS485

При использовании проводного соединения панели и управляющего контроллера необходимо нажать на надпись в верхней части экрана (см. рис.16).



Рис.16

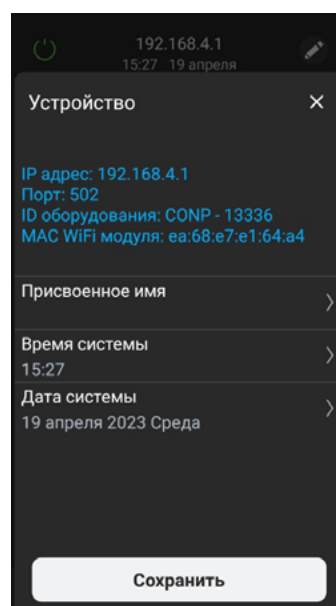


Рис.17

Откроется меню настройки сети (см. рис.17). По-умолчанию первым в списке «Устройства» прописан интерфейс RS485. Необходимо выбрать этот тип соединения. В панели, в настройках MODBUS должен быть выбран адрес 1, остальное по умолчанию. Если проводное подсоединение при монтаже выполнено без ошибок, панель управления подключится к устройству. Станут доступны все возможности управления и контроля.

Панель готова к работе.

При желании, можно добавить или изменить название объекта. Для задания имени объекта необходимо на главном экране нажать на поле с IP - адресом и в открывшемся окне переименовать объект, нажав на значок «Карандаш». Например, «Офис», «Склад» и т.д.

5.4.2.2 Беспроводное соединение по сети Wi-Fi

Для использования беспроводного соединения по сети Wi-Fi необходимо выполнить пункт 5.2.1 и убедиться в наличии правильности подсоединении устройств.

Для настройки беспроводного соединения по сети Wi-Fi необходимо нажать на надпись в верхней части экрана (см. рис.16).

Откроется меню настройки сети (см. рис.17). По-умолчанию первой в списке «Устройства» прописан интерфейс RS485.

Для настройки беспроводного соединения необходимо сначала выбрать нужную сеть Wi-Fi для подключения.

5.4.2.2.1 Режимы работы панели с модулем Wi-Fi

Режим «Точка доступа»

Этот режим подходит для местного управления в радиусе до 12 м и не требует наличия роутера Wi-Fi. Обмен данными происходит непосредственно между вашим мобильным устройством и шкафом автоматики через Wi-Fi модуль (входит в комплект поставки).

Для выбора данного режима работы необходимо дождаться загрузки устройства, зайти в настройки и выбрать режим работы «Точка доступа» (см. рис.18).

Имя Wi-Fi сети (SSID): произвольное название точки доступа (латиницей)

Пароль Wi-Fi сети: пароль доступа к модулю (не менее 8 символов латиницей). Если пароль не требуется - оставьте данное поле пустым

Канал: канал связи (от 1 до 11). По умолчанию стоит значение «1», его можно оставить.

Шифрование: оставьте режим «OPEN», если хотите оставить модуль общедоступным, или выберите любой из режимов шифрования по вашему усмотрению из списка.

Пароль устройства: этот пароль дает право определенным пользователям подключаться к модулю в рамках одной сети Wi-Fi. Если пароль не требуется – оставьте данное поле пустым

Для применения введённых настроек необходимо нажать «Применить настройки Wi-Fi» в нижней части страницы с настройками. Модуль запомнит введённые параметры и начнёт перезагрузку с новыми параметрами. Текущая сеть станет недоступна. Потребуется новое подключение к настроенной Вами сети.

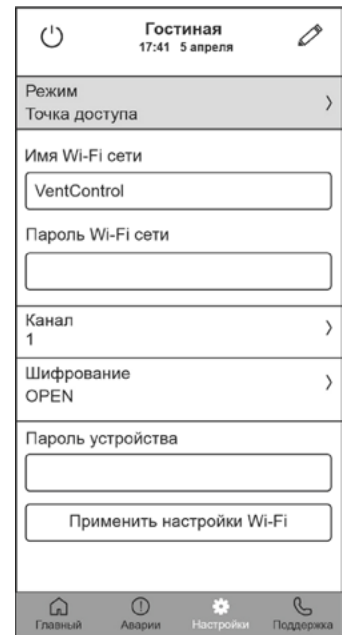


Рис.18

Режим «Клиент»

Этот режим подходит для управления в пределах зоны действия сети Wi-Fi и/или через Интернет и требует наличия роутера.

Обмен данными между панелью и контроллером происходит через роутер Wi-Fi сети, затем через Wi-Fi модуль передаётся на исполнительное устройство.

Для выбора данного режима работы необходимо дождаться загрузки устройства, зайти в настройки и выбрать режим работы «Клиент», задать имя Wi-Fi сети вашего роутера и пароль (см. рис.19).

Режим: Задайте необходимый режим работы «Клиент»

Имя Wi-Fi сети (SSID): название вашей домашней Wi-Fi сети.

Пароль Wi-Fi сети: пароль доступа к вашей домашней Wi-Fi сети.

Пароль устройства: этот пароль дает право определенным пользователям подключаться к модулю в рамках одной сети Wi-Fi. Если пароль не требуется оставьте данное поле пустым

Для применения введённых настроек необходимо нажать «Применить настройки Wi-Fi» в нижней части страницы с настройками.

После нажатия «Применить настройки Wi-Fi» сеть VentControl отключится и модуль Wi-Fi подключится как «Клиент» в сеть роутера.

Далее необходимо подключиться к сети роутера. После этого на главном экране панели управления нажать на расположенное в верхней части экрана поле с IP – адресом.

В открывшемся окне запустить «Сканирование сети». После окончания сканирования появится список IP адресов доступных устройств.

Для подключения необходимо нажать на поле с выбранным IP- адресом. Теперь панель VCP-LUX готова к управлению выбранным устройством.

При желании, можно добавить или изменить название объекта. Для задания имени объекта необходимо на главном экране нажать на поле с IP - адресом и в открывшемся окне переименовать объект, нажав на значок «Карандаш». Например, «Офис», «Склад» и т.д.

Для задания нового имени объекта необходимо совершить те же действия.

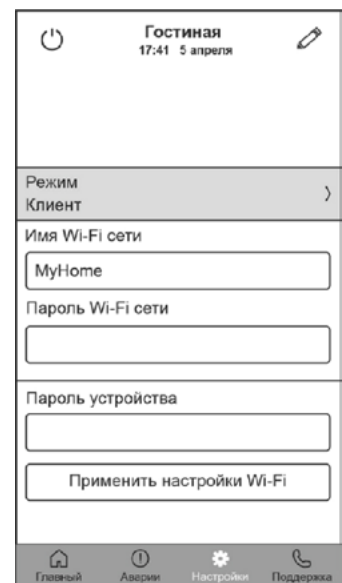


Рис.19

Режим «Клиент с VPN-соединением» (вариант режима «Клиент»)

Для реализации возможности доступа к Wi-Fi модулю через Интернет необходимо обратиться к вашему системному администратору или провайдеру, предоставляющему доступ к сети Интернет.



Внимание

После первого сохранения настроек в модуле Wi-Fi, далее, при последующем подключении к нему, настройки Wi-Fi модуля в приложении отображаться не будут.

Для того, чтобы внести изменения в настройки модуля необходимо нажать кнопку «Сброс» на лицевой панели модуля и после этого провести новую настройку модуля Wi-Fi.

5.5 Интерфейс, функционал и возможности панели

5.5.1 Функциональные обозначения на «Главном экране»

1. Кнопка включения — выключения системы вентиляции
2. Отображение названия объекта, текущей даты и времени
3. Информация о подключенном оборудовании, IP- адресе, названии, времени и дате системы, с возможностью переименования и изменения параметров.
4. Индикатор текущего дня недели
5. Отметка (точка) о наличии заданий таймера на текущий день недели
6. Панель недельного календаря
7. Показания текущей скорости вращения вентилятора в %
8. Показания текущей влажности в %
9. Показания текущей температуры в комнате или канале, в зависимости от настроек
10. Кнопки управления скоростью притока воздуха (скоростью вентилятора)
11. Кнопки управления настройки температуры
12. Индикация работы вытяжного вентилятора
13. Значение заданной температуры в градусах Цельсия
14. Значок работы системы
15. Кнопка раскрытия панели настроек влажности и скорости вытяжного вентилятора
16. Индикация работы приточного вентилятора
17. Значение заданной скорости вращения приточного вентилятора в %
18. Панель отображения текущих процессов системы
19. Кнопка раздела «Поддержка»
20. Кнопка раздела «Настройки»
21. Кнопка раздела «Аварии»
22. Кнопка перехода на «Главный экран»

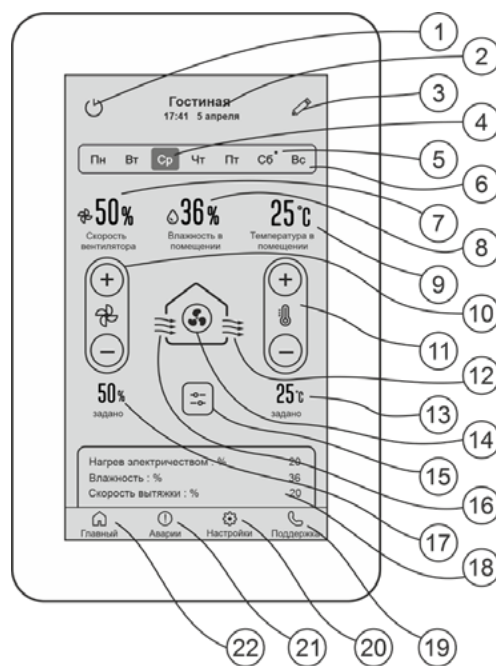


Рис.20

6. Подключение дополнительных устройств

Подключение вытяжного вентилятора, охладителя, увлажнителя и датчиков необходимо осуществлять в соответствии с электрическими схемами (см. Приложения)

Назначение вытяжного вентилятора, охладителя, увлажнителя и датчиков (канал, помещение, наружный и CO2) необходимо запрограммировать из сервисного меню (более подробно смотри п.8 «Ввод установки в эксплуатацию»).

7. Wi-Fi модуль (основные элементы, монтаж и подключение)

Wi-Fi модуль поставляется в комплекте с саморезами (2 шт.), скотчем для крепления и кабелем типа «витая пара» (10м).

Основные элементы Wi-Fi модуля:

- Светодиод состояния модуля:
 - не горит — модуль выключен или перезагружается;
 - мигает — модуль пытается подключиться к сети или запустить точку доступа;
 - горит постоянно — модуль готов к работе.
- Кнопка сброса настроек «RESET»
- DIP-переключатели:

1	2	3	
ON	ON	OFF	Терминатор вкл.
OFF	ON	OFF	Терминатор выкл.

- Клеммы подключения:
 - при подключении необходимо вставить зачищенный провод в клемму модуля. Длина зачистки провода — 10 мм.
 - для отсоединения необходимо аккуратно нажать поочередно на фиксатор каждой клеммы и вытащить провод из каждой клеммы.

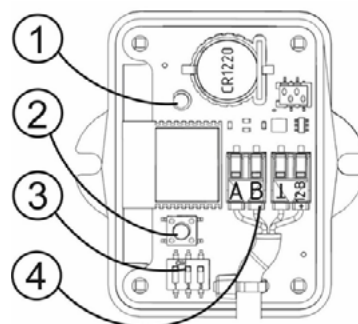


Рис. 21



Внимание

Во-избежание выхода из строя изделия, все работы по подключению и отключению модуля Wi-Fi производить строго при отсутствии на нем питающего напряжения! После подачи питания на модуль Wi-Fi не прикасаться руками или инструментом к плате и элементам модуля!

Модуль монтируется на ровную неметаллическую поверхность вдали от металлических конструкций.

Модуль необходимо закрепить на поверхности саморезами через проушины или на двусторонний скотч.

Для подключения необходимо использовать кабель типа «витая пара» (идет в комплектации поставки, 10 м). Максимальная длина кабеля от модуля Wi-Fi до шкафа автоматики — 100 метров.

Для подключения модуля необходимо снять лицевую панель, открутив четыре винта. Провода необходимо подключить согласно схеме (см. рис. 22).



Внимание

Распределение радиоволн от модуля не должно экранироваться металлическими предметами.

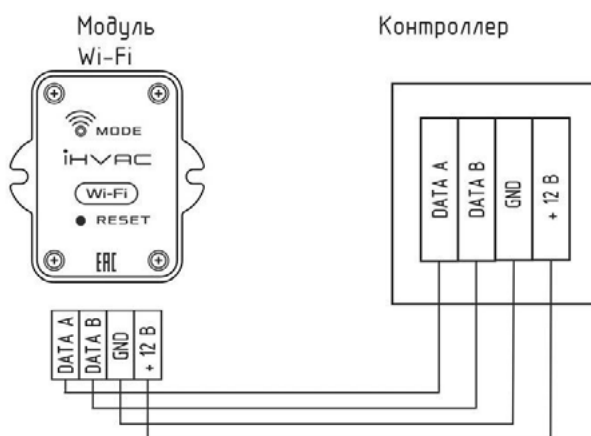


Рис.22

8. Ввод установки в эксплуатацию

Перед осуществлением настроек работы установки убедитесь, что:

1. Установка смонтирована в соответствии с п.3 данного руководства и подключена к источнику питания.
2. Все датчики и внешние элементы системы подключены в соответствии с электрическими схемами (см. Приложения).
3. Соединение между контроллером и сенсорной панелью установлено и активно, панель подключена и готова к работе.
4. Установка выключена (на экране сенсорной панели в нижней части должно быть написано «Выключено»).

8.1 Настройка параметров работы установки

1. Перейдите во вкладку «НАСТРОЙКИ» на экране панели, затем нажмите (в течение 3-х секунд) на название «Текущая версия» в верхней части экрана (см. рис.23, отмечено красным) – осуществится переход в «ИНЖЕНЕРНОЕ МЕНЮ» (см. рис.24). На экране будет написано «Выключено».



Внимание

Если во время работы в «ИНЖЕНЕРНОЕ МЕНЮ» или во время выхода из «ИНЖЕНЕРНОЕ МЕНЮ» пропало питающее напряжение, в память могут записаться случайные значения данных. После подачи питающего напряжения необходимо войти в «ИНЖЕНЕРНОЕ МЕНЮ», проверить и при необходимости восстановить утерянные значения.

В зависимости от выбора некоторых пунктов меню другие пункты меню становятся недоступны, это значит, что в выбранной вами конфигурации они несовместимы и не могут быть запрограммированы.

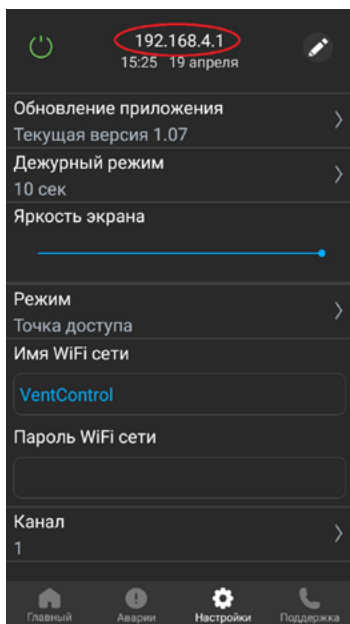


Рис.23

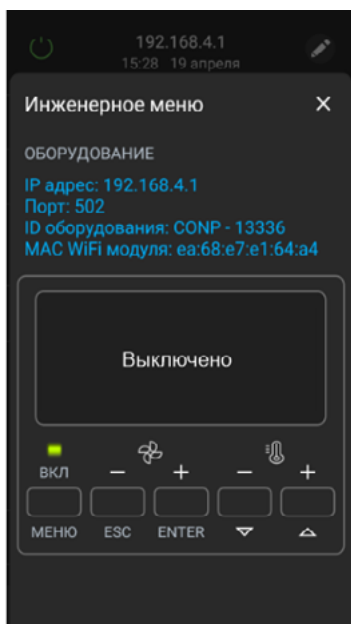


Рис.24

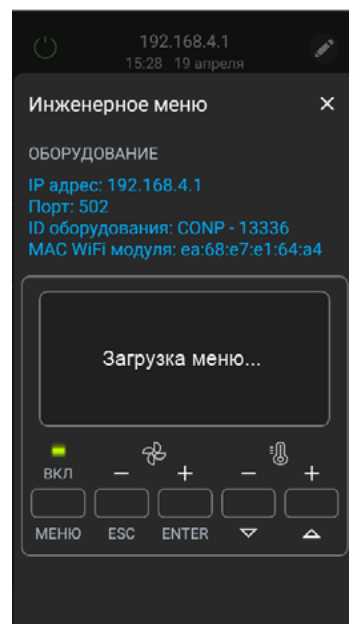


Рис.25


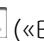
2. Три раза нажмите на кнопку «ENTER» в нижней части экрана – вы перейдете на экран «Загрузка меню» (см. рис.25).



Если вам необходимо выйти из «ИНЖЕНЕРНОЕ МЕНЮ» – нажмите три раза кнопку «ESC», панель спросит: «Применить настр. и выйти из меню?», далее нажмите кнопку «ENTER».

3. После загрузки меню вы попадете в меню настроек контроллера.

Меню контроллера имеет иерархическую структуру: пункты главного меню имеют вложенные подпункты первого, второго и третьего уровней.

Назначение кнопок пульта управления при работе с «ИНЖЕНЕРНОЕ МЕНЮ»:

- Кнопки  («ВВЕРХ») и  («ВНИЗ») – перемещение по пунктам меню и подменю, а также изменение значения выбранного параметра;

- Кнопка  («ВВОД») — вход в меню и в подменю, выбор параметра для изменения, а также обязательное подтверждение выбранного значения параметра до появления на дисплее сообщения «Записанно» (аналогично клавише «Enter» на компьютере);
- Кнопка  («ОТМЕНА») — выход из меню и подменю (аналогично клавише «Esc» на компьютере).

Осуществите настройки установки, переходя по меню, выбирая необходимые настройки и занося необходимые параметры.

8.2 Структура меню



Внимание

Пункты 1, 2, 3, 4, 7, 8, 10, 11, 12, 14, 16, 18, 19 и 20 уже запрограммированы производителем по умолчанию — по ним в таблице предоставлена справочная информация, их настраивать не надо. При переходе на них необходимо нажать кнопку «ENTER» для перехода к следующему пункту. Производитель оставляет за собой право отказать в гарантийных обязательствах при изменении данных пунктов. Необходимо настроить пункты 5, 6, 9, 13 и 15.

СЕРВИСНОЕ МЕНЮ			
подпункты первого уровня	подпункты второго уровня	подпункты третьего уровня	по умолчанию (подпункты четвертого уровня)
1) Тип нагревателя			
1) Вода		Вода выбрана по умолчанию только для первого включения. Выбирайте тип нагревателя самостоятельно до программирования остальных пунктов меню.	
2) Электр. плавно	ШИМ		
3) Эл.пл.+ ступени	Электричест. на Y# (клемма #) Реле контактора Вых# (кл. #)		
2) По умолчанию			
Для принятия «ПО УМОЛЧАНИЮ» нажать «ВВОД»			
3) Уставки воды			
1) Тобр. воды раб.			18 °С
2) Тобр. воды деж.			20 °С
3) Тугр. зам. воды	Выбор темп.	Авторестарт	7 °С
4) Тугр. зам. возд.	Выбор темп.	Авторестарт	7 °С
5) Темп. прогрева			10 °С
6) Врем. хода клап.			30 сек.
7) Парам. регулят.	1) Интеллектуальн		
	2) ПИД	1) Коэффициент k	10
		2) Время S	60 сек
		3) T (tau)	3
8) Тип регулятора	1) 3-х позиционный	Откр. кл. гор. воды Вых# (кл. #) Закр. кл. гор. воды Вых# (кл. #)	
	2) 0...10В		
9) Огр. Тз. снизу			40 °С
10) Огр. Тв. сверху			70 °С
11) Управ. насосом	Вых# (кл. #)		

СЕРВИСНОЕ МЕНЮ			
подпункты первого уровня	подпункты второго уровня	подпункты третьего уровня	по умолчанию (подпункты четвертого уровня)
4) Уставки Электричества			
1) Тип регулятора	1) Плавно	1) ШИМ 2) 0...10В	
	2) Дискретно	Гистерезис	1 °С
2) Время прогрева			10 сек.
3) Время продувки			20 сек.
4) Мощн. ступеней	1) 1-я ступень	Вых# (кл. #)	1 кВт
	2) 2-я ступень	Вых# (кл. #)	1 кВт
	3) 3-я ступень	Вых# (кл. #)	1 кВт
	4) Огран. мощности		нет
5) Парам. регулят.	1) Интеллектуальн		
	2) ПИД	1) Коэффициент k	10
		2) Время S	60 сек
3) T (тау)		3	
6) Огр. Тз. сверху			40 °С
5) Назнач. датчика 2			
1) Нет			1) Нет
2) Помещения	1) Каск.коэфф.		3
	2) Огран. сверху		50
	3) Огран. снизу		15
3) Наружный	Лето, если Tнар.>		25
	По графику		
	Таблица		
4) Размораз. рекуп.	Не ниже		7 °С
5) Влажности	1) Увлажнение	1) Нет	
		2) Да Вых# (кл. #)	
	2) Осушение	1) Нет 2) Да	
3) Гистерезис			
6) Назнач. датчика 3, 4			
1) Нет			1) Нет
2) Помещения	1) Каск.коэфф.		3
	2) Огран. сверху		50
	3) Огран. снизу		15
3) Наружный	Лето, если Tнар.>		25
	По графику		
	Таблица		
4) Размораз. рекуп.	Не ниже		7 °С
5) Влажности	1) Увлажнение	1) Нет	
		2) Да Вых# (кл. #)	
8) Д.влажн.пульта			
1) Увлажнение	1) Нет		
	2) Да Вых# (кл. #)		
2) Осушение	1) Нет		
	2) Да		

СЕРВИСНОЕ МЕНЮ				
подпункты первого уровня	подпункты второго уровня	подпункты третьего уровня	по умолчанию (подпункты четвертого уровня)	
9) Охлаждение				
1) Нет			1) Нет	
2) Плавно 0...10В	Охлажден. 0..10В на Y# (клемма #)	Соленоид: - Нет - Да Вых# (кл. #)		
3) Вода 3-х позиц	Откр. кл. хол. воды Вых# (кл. #) Закр. кл. хол. воды Вых# (кл. #)			
	Врем. хода клап		30 сек	
	Парам. регулят	1) Интеллектуальн 2) ПИД		
4) Хладон	1) Один контур	Компрессор 1 Вых# (кл. #)	Гистерезис 1 °С	
		Соленоид хладона: Вых# (кл. #)	Гистерезис 1 °С	
	2) Два контура	Компрессор 1 Вых# (кл. #)	Гистерезис 1 °С	
		Компрессор 2 Вых# (кл. #)	Гистерезис 2 °С	
10) Утилиз. тепла				
1) Рекуперация	1) Нет			
	2) Плавн. 0...10В	Рекупер. 0...10в на Y#(клемма #) Вых# (кл. #)		
	3) Дискретный	Вых# (кл. #)		
	4) Пласт с байпас	Вых# (кл. #)		
	5) Пласт без байп	Вых# (кл. #)		
2) Рециркуляция	1) Нет			
	2) 0...10В			
	3) Рециркуляц. МАХ			
	4) Рециркуляц. MIN			
	5) Приоритет	1) Качество возд. 2) Энергосбереж.		
11) Конфиг. входов				
1) Вход 1 (2, 3, 4, 5,6)	1) Нет			
	2) Авар. вентилятора	Врем. нечувств.	30 сек.	
	3) Авар. Фильтра	Врем. нечувств.	30 сек.	
	4) Авар.зам.возд	Авторестарт	60 сек.	
	5) Авар. компресс.			
	6) Пожарная сигн.			
	7) Защита калориф.			
	8) ДУ вкл-выкл			
	9) ДУ уставки	1) Температура		20 °С
		2) Скорость		
		3) Влажность		
	10) Замораж. рекуп	1 - 30 мин		10 мин
	11) Датч. воздуха			
12) Зима/Лето				
13) Внешний стоп				


СЕРВИСНОЕ МЕНЮ			
подпункты первого уровня	подпункты второго уровня	подпункты третьего уровня	по умолчанию (подпункты четвертого уровня)
12) Конфиг. скор.			
1) Нет			
2) Плавно	1) нет		
	2) Скорость 0..10В на Y#(клемма #)	1) Вручную	1) Начиная с 40%
		2) По температуре	1) Начиная с 40%
			2) При нагреве
			3) При охлаждении
3) Дискретно 2 скор.			
4) Дискретно 3 скор.			
13) Парам. вкл.			
1) Включено			2) Выключено
2) Выключено			
3) Посл. сост.			
14) Тип датчиков			
1) Канальный	1) PT1000	Коррекция +/- 5°C	1) PT1000
	2) Ni1000	Коррекция +/- 5°C	
	3) Ni1000-ТК5000	Коррекция +/- 5°C	
	4) NTC10K B3950	Коррекция +/- 5°C	
2) Датчик 2	1) PT1000	Коррекция +/- 5°C	1) PT1000
	2) Ni1000	Коррекция +/- 5°C	
	3) Ni1000-ТК5000	Коррекция +/- 5°C	
	4) NTC10K B3950	Коррекция +/- 5°C	
3) Датчик 3	1) PT1000	Коррекция +/- 5°C	1) PT1000
	2) Ni1000	Коррекция +/- 5°C	
	3) Ni1000-ТК5000	Коррекция +/- 5°C	
	4) NTC10K B3950	Коррекция +/- 5°C	
2) Датчик 4	1) PT1000	Коррекция +/- 5°C	1) PT1000
	2) Ni1000	Коррекция +/- 5°C	
	3) Ni1000-ТК5000	Коррекция +/- 5°C	
	4) NTC10K B3950	Коррекция +/- 5°C	
15) Настр. Пароля			
1) Запрашивать	Запишите пароль XXXX	ДЕМО РЕЖИМ ДА/НЕТ	2) Не запрашивать
2) Не запрашивать			
16) Доп. функции			
1) Реле аварии	1) Да	Вых# (кл. #)	
	2) Нет		
2) Прогрев заслонки	0 - 30 мин	Вых# (кл. #)	1 мин
3) Управление заслонкой	0 - 30 мин	Вых# (кл. #)	1 мин
4) Резервный вентилятор		Вых# (кл. #)	

СЕРВИСНОЕ МЕНЮ			
подпункты первого уровня	подпункты второго уровня	подпункты третьего уровня	по умолчанию (подпункты четвертого уровня)
17) Таймер			
1) Текущее время			
2) Дата			
3) Понедельник	1) Нет		
	2) Вкл		
	3) Выкл		
	4) Тз		23 °C
	5) S		40%
	6) R↑		90%
	7) R↓		10%
	8) R		Энергосбереж.
4) Вторник			
5) Среда			
6) Четверг			
7) Пятница			
8) Суббота			
9) Воскресенье			
10) Стереть все			
18) Архив аварий			
19) MODBUS (дополнительный RS 485 через адаптер)			
	1) Скорость порта		57600
	2) Parity		None (нет)
	3) StopBits		1
	4) Таймаут		5ms
	5) Адрес		1
20) Дискр. Выходы			
	1) Реле 1		
	2) Реле 2		
	3) Реле 3		
	4) Реле 4		

8.3 Описание пунктов 5, 6, 9, 13, 15 и 17.

8.3.1 Назначение датчика 2

Этот пункт главного меню предназначен для программирования параметров остальных датчиков температуры.


После нажатия кнопки  («ВВОД»), появляются подпункты меню первого уровня:

- 1) Нет;
- 2) Помещения;
- 3) Наружный датчик;
- 4) Размороз. рекуп.;
- 5) Влажности



Важно

При выборе пункта меню «Тип нагревателя» -> «Вода», датчик №2 автоматически назначается как датчик температуры обратной воды, поэтому его назначение выбрать нельзя. При попытке зайти в данный пункт на дисплее появится надпись «не доступно!».

При выборе подпункта «1) Нет», второй датчик не используется. При выборе подпункта «2) Помещения», контроллер переходит на регулировку температуры в помещении с каскадным коэффициентом. После нажатия кнопки  («ВВОД») появляются подпункты меню второго уровня.

- 1) Каскадный Коэфф.;
- 2) Огран. сверху;
- 3) Огран. снизу.

- 1) Каскадный коэффициент — определяет, на сколько градусов надо изменить температуру воздуха в канале при изменении температуры в помещении на 1 °С.

ПРИМЕР:

КК (каскадный коэффициент) = 3,

1. $T_z = 23\text{ °C}$ (уставка в помещении), $T_p = 25\text{ °C}$ (реальная темп. в помещении),
 T_k (уставка в канале) рассчитывается так:
2. $T_k = T_z + (T_z - T_p) \times \text{КК}$
3. $17\text{ °C} = 23\text{ °C} + (23\text{ °C} - 25\text{ °C}) \times 3$

2) Ограничение сверху — ограничение максимальной температуры воздуха в канале.


3) Ограничение снизу — ограничение минимальной температуры воздуха в канале.

Минимальная разница между ограничением сверху и ограничением снизу составляет 5 °С.

При выборе пункта «3) Наружный датчик» появятся подпункты меню второго уровня:

- 1) Лето;
- 2) По графику.

«1) Лето» устанавливает T наружного воздуха, при превышении которой пропускается прогрев калорифера и действует запрет на работу рекуператора.

«2) По графику» После нажатия кнопки  («ВВОД») можно запрограммировать график уставок T в канале от T наружного воздуха.

В левой части нижней строки указаны значения наружного воздуха от 30°C до +30°C с шагом в 5°C.

В правой части нижней строки для каждого из значений T наружного воздуха можно запрограммировать необходимую уставку T в канале. В этом случае изменение T уставки в канале с клавиатуры контроллера невозможно.

4) Размороз. рекуп. размораживание рекуператора по датчику температуры. При достижении заданного значения температуры активируется функция разморозки рекуператора.

5) Влажности. При выборе этого пункта появятся подпункты третьего уровня:

- 1) Увлажнение
- 2) Осушение
- 3) Гистерезис


При выборе подпункта **1) Увлажнение** необходимо указать, есть ли увлажнитель. Если да, то он будет включаться при потребности в увлажнении и отключаться при достижении заданного значения. Для его включения необходимо назначить реле Вых# (кл. #).

При выборе подпункта 2) Осушение контроллер даст разрешение на пуск ККБ с последующим догревом калорифером, реализуя алгоритм осушения.

В подпункте 3) Гистерезис необходимо указать гистерезис для реализации алгоритмов увлажнения и осушения. Рекомендуемый гистерезис 10%.

8.3.2 Назначение датчика 3, 4.


Этот пункт главного меню предназначен для программирования параметров третьего датчика.

После нажатия кнопки  («ВВОД»), появляются подпункты меню первого уровня:

- 1) Нет;
- 2) Помещения;
- 3) Наружный датчик;
- 4) Размороз. рекуп.;
- 5) Влажности

8.3.3 Охлаждение

Этот пункт главного меню предназначен для программирования типа используемого охладителя.

После нажатия кнопки  («ВВОД») появляются подпункты меню первого уровня:

- 1) Нет;
- 2) Вода 0...10 В;
- 3) Вода 3-х поз.;
- 4) Хладон.

Если в системе присутствует охлаждение холодной водой, то для управления приводом клапана воды можно использовать два вида сигналов.

При выборе **2) Плавно 0...10 В** один из выходов Y1, Y2, Y3 (0..10 В) относительно любой из клемм: 13, 14, 28 (См. подключение в П.2). Номер клеммы указывается на дисплее при выборе этой функции и программируется для управления клапаном холодной воды или инверторным ККБ.

Если в системе установлен компрессорный блок без автоматики, то любой из силовых выходов: 5, 7, 9, 11 (реле 2, 3, 4, 5) — включение ЭМклапана хладона с задержкой в 4 секунды. Для этого необходимо в сервисном меню выбрать **«7) Охлаждение->2) Плавно 0...10В- >Соленоид-> 1 Вых# (кл. #)-**

При выборе **3) Вода 3-х поз.** любой из силовых выходов: 5, 7, 9, 11 (реле 2, 3, 4, 5) программируется для открытия клапана холодной воды, а также любой из силовых выходов: 5, 7, 9, 11 (реле 2, 3, 4, 5) — для закрытия. Номер клеммы указывается на дисплее при выборе данного пункта. В меню необходимо установить время хода клапана.

Сигналы аналогового управления и трехпозиционного управления равносильны. Вы можете использовать любой из них, в зависимости от установленного у вас привода.

При выборе данного пункта необходимо выбрать время хода клапана. Это время, за которое клапан открывается от 0 до 100%. Данное время определяется параметрами используемого привода.

Для этого необходимо выбрать **«7) Охлаждение->3) Вода 3-х поз. >Время хода клап. ->XX сек.**

Если в системе присутствует один хладоновый (компрессорный) охладитель, необходимо выбрать **4) Хладон->1)1 контур**

При использовании компрессорного охладителя необходимо установить в пункте 4) Назначение датчика 2 (3, 4), «Помещения» для регулировки температуры в помещении.

Если в системе установлен компрессорный блок с собственной автоматикой, достаточно использовать любой из силовых выходов: 5, 7, 9, 11 (реле 2, 3, 4, 5) для включения и выключения в зависимости от потребности в охлаждении. Номер клеммы указывается на дисплее при выборе **«7) Охлаждение->4) Хладон ->1)1 контур-> Компрессор 1 Вых# (кл. #)»**

Если в системе установлен компрессорный блок без автоматики, то любой из силовых выходов: 5, 7, 9, 11 (реле 2, 3, 4, 5) – включение ЭМ-клапана хладона с задержкой в 4 секунды. Для этого необходимо в сервисном меню выбрать **«7) Охлаждение->4) Хладон ->1)1 контур> Компрессор 1 Вых# (кл. #)->Соленоид хладона-> Вых# (кл. #)»**. Выключение клапана происходит одновременно с выключением компрессора. Для защиты компрессора запрограммируйте любой из входов 1, 2, 3, 4, 5, 6 (клеммы 18, 19, 20, 21, 22, 23) в положение

«Авария компрессора» и подключите НЗ контакты датчиков высокого и низкого давления последовательно между любой из клемм 18, 19, 20, 21, 22, 23 и любой из клемм 13, 14, 28, так, чтобы срабатывание любого из датчиков приводило к разрыву цепи.

В случае, если в системе 2 компрессорных охладителя – необходимо выбрать **4)Хладон-> Хладон 2 контур**.

В этом случае необходимо установить гистерезис для первого контура в пункте **«4)Хладон->2 контура»**, а затем установить гистерезис второго контура. При работе системы из двух контуров, контроллер будет автоматически чередовать вкл/выкл первого и второго контуров для равномерного износа обоих контуров.

8.3.4 Параметры включения

Этот пункт главного меню предназначен для программирования алгоритма работы контроллера при подаче питающего напряжения.



Важно

Обратите внимание, что при выборе функции «ДУ вкл/выкл», данный пункт меню становится недоступным. После подачи питающего напряжения контроллер будет Включен или Выключен ТОЛЬКО в зависимости от состояния дистанционного выключателя!

Предусмотрено три состояния, в которые переходит контроллер при подаче питающего напряжения:

- 1) Включено
- 2) Выключено
- 3) Последнее состояние

При выборе **«3) Последнее состояние»**, контроллер (после подачи питающего напряжения) будет переходить в то состояние, в котором он находился до снятия питающего напряжения.

8.3.5 Настройка пароля

В этом пункте меню можно закрыть доступ к настройкам «ИНЖЕНЕРНОЕ МЕНЮ» и ограничить период работы контроллера демонстрационным режимом.

После нажатия кнопки  («ВВОД») появляются подпункты меню первого уровня:

- 1) Запрашивать
- 2) Не запрашивать

При выборе пункта **«2) Не запрашивать»** доступ в меню осуществляется без пароля и при этом работа в демонстрационном режиме не возможна. При выборе пункта **«1) Запрашивать»** на дисплей выводится сообщение:


**Запишите
Пароль: XXXX**

В нижней строке отображается четырехзначный пароль, который будет запрошен при следующем входе в «СЕРВИСНОЕ МЕНЮ».






Внимание

Пароль необходимо записать! Не рекомендуем записывать пароль на паспорте устройства! Если пароль утерян обращайтесь в сервисную службу монтажной организации или к производителю.

После нажатия кнопки  («ВВОД») появляются подпункты меню первого уровня:

Демо режим ДА/НЕТ

Кнопками  и  необходимо выбрать «НЕТ» или «ДА» для работы в «ДЕМО РЕЖИМЕ». Выбор необходимо подтвердить нажатием кнопки  («ВВОД»).

После этого на дисплей выводится сообщение:

Запишите PIN: XXXX

В нижней строке отображается PIN код, который необходимо ввести для прекращения «ДЕМО РЕЖИМА» и перехода в «РАБОЧИЙ РЕЖИМ» без ограничений.







Внимание

«ДЕМО РЕЖИМ» ограничивает работу контроллера пятью сутками непрерывной работы или пятью включениями в «РАБОЧИЙ РЕЖИМ».

После этого работа контроллера блокируется. При попытке включить контроллер в «РАБОЧИЙ РЕЖИМ» на дисплей выводится сообщение:

Демо режим закончен! PIN: XXXX





В нижнюю строку необходимо ввести PIN код, записанный ранее. PIN код можно получить у представителей организации, осуществляющей монтаж и пуско-наладку на объекте. Первая цифра PIN кода мигает, ожидая ввода значения. Кнопками  и  введите первую цифру PIN кода, затем нажмите кнопку .

Начнет мигать вторая цифра, ожидая ввода значения. Повторите операцию ввода значения аналогично для всех четырех цифр PIN кода. Если PIN код введен правильно, нажмите кнопку  («ВВОД»). После этого «ДЕМО РЕЖИМ» будет отключен, никаких дополнительных действий в «ИНЖЕНЕРНОЕ МЕНЮ» выполнять не надо.

При попытке войти в «ИНЖЕНЕРНОЕ МЕНЮ», закрытое паролем, на дисплей выводится сообщение:

ID:XXXXX Пароль:XXXX

В верхней строке показывается индивидуальный номер контроллера, в нижнюю строку необходимо ввести четырехзначный пароль, записанный ранее.

Первая цифра пароля мигает, ожидая ввода значения. Кнопками  и  введите первую цифру пароля, после этого нажмите кнопку . Начнет мигать вторая цифра, ожидая ввода значения. Повторите операцию ввода значения аналогично для всех четырех цифр пароля. Если пароль введен правильно, нажмите кнопку . После этого доступ в «ИНЖЕНЕРНОЕ МЕНЮ» будет открыт для изменения настроек.

8.3.6 Таймер

Этот пункт меню устанавливает работу вентиляционной установки по расписанию (по времени). Можно назначить по 12 событий на каждый день недели.

Возможные события:

- Нет (если события не назначены)
- Вкл. Установки в указанное время
- Выкл. установки в указанное время
- Тз- заданная температура в указанное время
- S — скорость вентилятора в указанное время

- 1) Текущее время
- 2) Дата
- 3) Понедельник
- 4) Вторник
- 5) Среда
- 6) Четверг
- 7) Пятница
- 8) Суббота
- 9) Воскресенье
- 10) Стереть все

- 1) Текущее время – в данном пункте необходимо установить текущее время.
- 2) Дата – в данном пункте необходимо установить текущую дату.
- 3) Понедельник, вторник, среда, четверг, пятница, суббота, воскресенье – в данном пункте меню назначаются события на соответствующий день недели.
- 9) Стереть все – данный пункт стирает все события из всех дней недели.

9. Аварийные режимы установки

9.1 Активная защита от замораживания по сигналам внешних датчиков температуры


Если температура, измеряемая датчиком температуры обратной воды, опускается ниже «Тобр.воды раб», выставленной в «ИНЖЕНЕРНОЕ МЕНЮ», включится первый уровень защиты от замораживания. Контроллер перейдет с управления температурой воздуха на управление температурой обратной воды и будет поднимать температуру обратной воды, пока она не достигнет «Тобр. воды раб». После достижения температуры «Тобр. воды раб», контроллер снова вернется к управлению температурой воздуха.

Этот режим отмечается на дисплее знаком «*» в центре верхней строки, между значениями температуры.

Если в «Рабочем режиме», температура воздуха в канале опустится ниже «Тугр. зам возд» выставленной в «ИНЖЕНЕРНОЕ МЕНЮ», включится второй уровень защиты от замораживания, сработает аварийная система защиты, на дисплее появится сообщение:

**Угроза замораж.
по воздуху**

и включится прерывистый звуковой сигнал.

Для выключения звукового сигнала надо один раз нажать на 0,5 секунды любую из кнопок, кроме кнопки  надпись аварийного режима останется.


При этой аварии вентилятор выключится, воздушная заслонка закроется, клапан управления водой откроется полностью и будет открыт, пока температура обратной воды не достигнет «Тобр. воды деж.», выставленной в «ИНЖЕНЕРНОЕ МЕНЮ».

После этого система автоматически перейдет в «Дежурный режим» и на дисплее появится сообщение:

Дежурный режим
Тз: 20 Тв: 20

Звездочки в верхней строке дисплея указывают, что выключение произошло после угрозы замораживания по одному из датчиков температуры.


В случае, если у вас включена функция «Авторестарт», контроллер запустится в «Рабочий режим», как только температура обратной воды достигнет заданной для «Дежурного режима».

В случае, когда «Авторестарт» выключен, после устранения причины аварии можно включить систему вентиляции, нажимая и удерживая до сигнала кнопку .

Если температура, измеряемая датчиком температуры обратной воды, опускается ниже «Тугр.зам воды», выставленной в «ИНЖЕНЕРНОЕ МЕНЮ», включится третий уровень защиты от замораживания. Сработает аварийная система защиты, на дисплее появится сообщение:

**Угроза замораж.
по воде**

и включится прерывистый звуковой сигнал.

Для выключения звукового сигнала надо один раз нажать на 0,5 секунды любую из кнопок, кроме кнопки  надпись аварийного режима останется.


При этой аварии вентилятор выключится, воздушная заслонка закроется, клапан управления водой откроется полностью и будет открыт, пока температура обратной воды не достигнет «Тобр. воды деж.», выставленной в «ИНЖЕНЕРНОЕ МЕНЮ».

После этого система автоматически перейдет в «Дежурный режим» и на дисплее появится сообщение:

Дежурный режим
Тз: 20 Тв: 20

Звездочки в верхней строке дисплея указывают, что выключение произошло после угрозы замораживания по одному из датчиков температуры.

В случае, если у вас включена функция «Авторестарт», контроллер запустится в «Рабочий режим», как только температура обратной воды достигнет заданной для «Дежурного режима».

В случае, когда «Авторестарт» выключен, после устранения причины аварии можно включить систему вентиляции, нажимая и удерживая до сигнала кнопку .

9.2 Аварии датчиков температуры

Во всех режимах контроллер отслеживает состояние датчиков температуры. Количество подключенных датчиков температуры зависит от конфигурации, запрограммированной в «ИНЖЕНЕРНОЕ МЕНЮ».

При обрыве любого из датчиков температуры контроллер переходит в аварийный режим. Вся система немедленно выключается, клапан управления водой (если присутствует водяной калорифер горячей воды) откроется полностью и будет открыт, пока температура обратной воды не достигнет «Тобр. воды деж», выставленной в «ИНЖЕНЕРНОЕ МЕНЮ». Если произошел обрыв датчика обратной воды, то клапан будет открыт полностью до устранения аварии.

Появляется прерывистый звуковой сигнал и на дисплей выводится сообщение:


ОБРЫВ ДАТЧИКА
1 2 3 4



В нижней строке указываются номера датчиков, которые оборваны:

- Первый датчик – температуры канала;
- второй датчик – температуры обратной горячей воды или температуры объекта (воздуха в помещении или наружной температуры);
- третий датчик – температуры объекта (воздуха в помещении или наружной температуры).

9.3 Аварии по сигналам внешних датчиков

Тип аварии	Описание
Перегрев калорифера	Сигнал датчика перегрева калорифера
Авария вентилятора	Сигнал защиты вентилятора
Загрязнен фильтр	Сигнал загрязнения воздушного фильтра
Пожарная сигнализация	Сигнал внешней пожарной сигнализации
Авария компрессора	Сигнал датчиков защиты компрессора от высокого/низкого давления хладона

Для выключения звукового сигнала надо один раз нажать на 0,5 секунды любую из кнопок, кроме кнопки  надпись аварийного режима останется.

После устранения  причины аварии можно включить систему вентиляции, нажимая и удерживая до сигнала кнопку . Если причина не устранена, контроллер не включит систему, на дисплее останется сообщение об аварийном режиме и снова появится прерывистый звуковой сигнал.

10. Сервис

Прежде чем обращаться в сервисную организацию, запишите спецификацию и номер продукта, которые указаны на паспортной табличке агрегата.

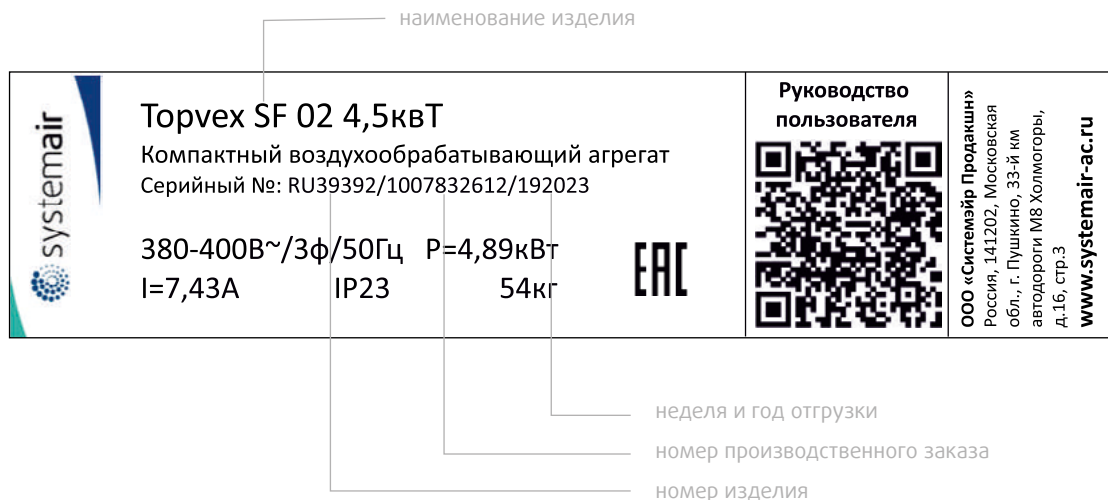


Рис.26

11. Техническое обслуживание



Опасно

- Перед выполнением технического обслуживания или работ с электрооборудованием всегда отсоединяйте установку от сети питания!
- Все электрические соединения должны выполняться уполномоченными специалистами в соответствии с региональными правилами и нормативными документами.



Предупреждение

Чтобы избежать поражения электрическим током, ожогов и других травм вследствие ненадлежащей эксплуатации устройства, следуйте приведенным ниже указаниям.

- Монтаж системы следует выполнять в соответствии с руководством по монтажу.
- Необходимо изолировать подачу питания от электросети перед обслуживанием или очисткой установки рекуперации тепла.
- Перед запуском системы необходимо установить фильтр.
- Обслуживание следует выполнять в соответствии с приведенными ниже инструкциями.



Осторожно

Убедитесь в том, что во время технического обслуживания незакрепленные детали не упадут и не травмируют персонал.

11.1 Вентилятор

Вентиляторы оснащены электродвигателями с внешним ротором типа ЕС с плавным регулированием мощности. Подшипники электродвигателей не требуют дополнительной смазки и обслуживания. Для очистки вентиляторов предусмотрена возможность их снятия.

Даже при надлежащем техническом обслуживании (например, при регулярной замене фильтров) пыль и смазка могут постепенно накапливаться внутри вентилятора, снижая их производительность.

Вентилятор можно чистить тканью или мягкой щеткой. Не используйте воду. Для удаления стойких загрязнений можно использовать уайт-спирит. Перед использованием вентилятора тщательно высушите его.

Вентилятор просто снимается с установки путем ослабления 4 винтов (поз.1), изображенных на рис.27, и отсоединения контактов от проводки (находятся под крышкой на панели вентилятора).

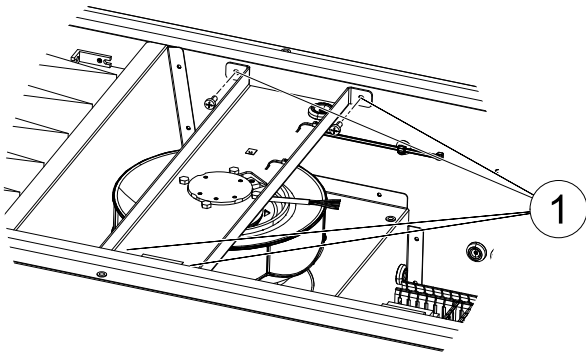


Рис.27

11.2 Фильтр приточного воздуха

В агрегате установлен фильтр карманного типа (или панельного типа в зависимости от типоразмера) с уровнем фильтрации ePM10 60% (M5). Штатно необходимость замены фильтрующего элемента определяется по сигналу системы автоматики при чрезмерном его запылении. Также необходимость замены фильтра может быть вызвана его намоканием или механическим повреждением фильтрующего слоя или деформацией. Во всех случаях фильтр необходимо заменить на новый. Новый фильтр можно приобрести у монтажной организации или поставщиков. Не используйте фильтры повторно во избежание некорректной работы агрегата.

Перед началом процедуры замены фильтра обеспечьте защиту рук и органов дыхания защитными средствами (перчатки, маска). Для замены фильтрующего элемента выполните следующие действия:

1. Выключите агрегат и отключите его от питающей сети. Убедитесь в отсутствии питания.
2. Откройте дверь секции фильтрации. Для этого разблокируйте замки ручек прилагаемыми ключами (в случае необходимости) и поверните ручки до открытия. Аккуратно откройте дверь. В случае подвешенного монтажа будьте внимательны и осторожны. Придерживайте дверь при открытии. Дверь оснащена ограничителем открытия.
3. Придерживая фильтр открутите винт, фиксирующий фильтр в рамке и аккуратно выньте фильтр из агрегата. Рис.28. Будьте осторожны: фильтр сильно запылён, не трясите его, не вдыхайте пыль в случае её осыпания. Аккуратно поместите запылённый фильтр в пластиковый пакет для дальнейшей транспортировки и утилизации. Утилизацию запылённого фильтра проводите согласно местным и локальным нормам и требованиям.
4. Очистите место расположения фильтра от возможных загрязнений с помощью пылесоса.
5. Поместите новый фильтр на штатное место в агрегате, расправьте карманы и проверьте возможность спрямления карманов фильтра по длине. Карманы в расправленном положении не должны касаться элементов агрегата. Удостоверьтесь в целостности фильтрующего полотна и соответствии необходимым габаритным размерам фильтра.
6. Зафиксируйте фильтр винтом и закройте панель. При необходимости заблокируйте ручки ключом. Агрегат готов к эксплуатации.

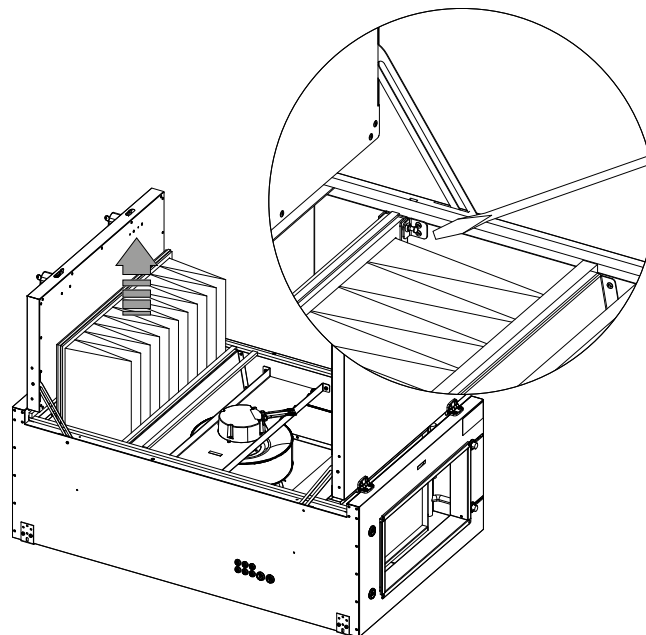


Рис.28

11.3 Датчик давления на фильтрах

Датчик давления измеряет перепад давлений на фильтре приточного воздуха. Когда давление достигает заданного критического значения, на контроллере агрегата срабатывает сигнализация, сигнал поступает на панель управления. Перепад давления можно задавать в пределах от 40 Па до 300 Па. Заводская уставка критического перепада давления на фильтре – от 170 до 200 Па.

11.4 Датчик температуры

В агрегатах Torvex SF канальный датчик температуры приточного воздуха входит в стандартную комплектацию и поставляется вместе с агрегатом. Его необходимо устанавливать в воздуховод приточного воздуха за агрегатом по ходу движения воздуха. Более подробные сведения о месте размещения датчика содержатся в руководстве по монтажу. Датчик температуры наружного воздуха устанавливается и подключается внутри установки.

11.5 Нагреватель



Предупреждение

- Даже после отключения питания установки существует риск травмирования вращающимися деталями до их полной остановки.
- При техническом обслуживании берегитесь острых кромок. Работайте в защитной одежде.
- Осторожно: нагреватель может оставаться горячим даже после выключения питания. Возможен ожог.

11.5.1 Водяной нагреватель

В агрегатах с встроенным водяным нагревателем, теплообменник расположен рядом с подключением воздуховодов приточного воздуха. Воздухонагреватель может быть двух типов: HWL (водяной нагреватель низкой мощности) или HWH (водяной нагреватель высокой мощности). Воздухонагреватель биметаллический: трубки и коллекторы нагревателя выполнены из меди, оребрение из алюминия, корпус – из оцинкованной листовой стали. Воздухонагреватель оснащён реле защиты от обмерзания. В случае запыления теплообменника необходимо провести его чистку пылесосом или продуть сжатым воздухом. В случае чрезмерного загрязнения необходимо вынуть теплообменник из агрегата.

11.5.2 Электронагреватель

Нагревательные элементы в агрегатах с электрическим воздухонагревателем расположены за вентилятором приточного воздуха в направлении движения воздуха. Элементы изготовлены из нержавеющей стали. Электронагреватель оснащён автоматической и ручной защитой от перегрева. Потребляемая мощность электрического нагревательного регистра контролируется главным регулятором.

Главный регулятор выполняет плавное управление нагреванием благодаря тиристорному управлению ТТС в соответствии с требуемой температурой приточного/вытяжного воздуха или воздуха в помещении, которая устанавливается на панели управления.

Установки Torvex SF с электрическим воздухонагревателем имеют задержку 120 секунд для охлаждения после выключения установки.



Примечание

- Если при включенном нагревателе включается пожарная сигнализация, вентилятор отключается мгновенно без задержки для охлаждения, и это может вызвать срабатывание защиты от перегрева.
- Повторное включение защиты от перегрева должно производиться квалифицированным электриком после выявления причин срабатывания защиты.
- Агрегат должен подключаться к сети питания через многополюсный автоматический выключатель.

11.6 Контроллер

Техническое обслуживание контроллера проводится не реже одного раза в шесть месяцев и должно состоять в контроле крепления, контроле электрических соединений, удалении пыли и грязи с клеммника.

11.7 Замена элемента питания контроллера



Примечание

Для выполнения данной операции следует применять защиту от электростатического разряда, например, надевать заземленный антистатический браслет!

Активация аварийного сигнала «Внутренняя батарея» и загоревшийся красный индикатор батареи свидетельствуют о разряде батареи, питающей часы реального времени и память программ. Процедура замены батареи описана ниже. Резервный конденсатор подает питание в память и часы по крайней мере в течение 10 минут после отключения питания. Таким образом, если замена батареи займет менее 10 минут, не нужно будет перезагружать программу и настраивать часы.

Тип батареи – CR2032.

1. Снимите крышку, отжимая защелки на крышке маленькой отверткой и одновременно сдвигая крышку наружу.
2. Аккуратно возьмите батарею пальцами и извлеките ее вверх из держателя. Установите новую батарею, плотно вдавив ее в держатель. Перепутать полюса батареи невозможно, так как ее можно вставить единственным способом.

11.8 Очистка заслонок и диффузоров (в случае комплектации)

Проверяйте заслонки и диффузоры не реже двух раз в год, и при необходимости выполняйте очистку.

Система подает свежий воздух в здание через систему воздуховодов и диффузоров/заслонок. Диффузоры и заслонки устанавливаются на потолке/стенах.

Снимите диффузоры и заслонки и вымойте их горячей мыльной водой. Во избежание разбалансировки системы диффузоры и заслонки следует устанавливать на то место и с теми настройками, которые были выбраны до извлечения.

11.9 Проверка наружного воздухозаборника (наружной решётки)

Решетка воздухозаборника может засориться листьями, грязью или мусором, что приведет к уменьшению производительности агрегата. Проверяйте и при необходимости очищайте решетку воздухозаборника два раза в год.

11.10 Проверка системы воздуховодов

Даже при регулярной замене фильтров в системе воздуховодов могут накапливаться отложения пыли и других загрязнений, снижая производительность установки. Поэтому воздуховоды следует чистить и менять по мере необходимости.

Стальные воздуховоды можно чистить щеткой, смоченной горячей мыльной водой, через отверстия диффузоров и заслонок или через специальные смотровые люки системы воздуховодов (если они предусмотрены).



Примечание

Также необходимо раз в год проверять и прочищать вентиляционный колпак вытяжного канала, расположенный на крыше здания.

12. Поиск и устранение неисправностей

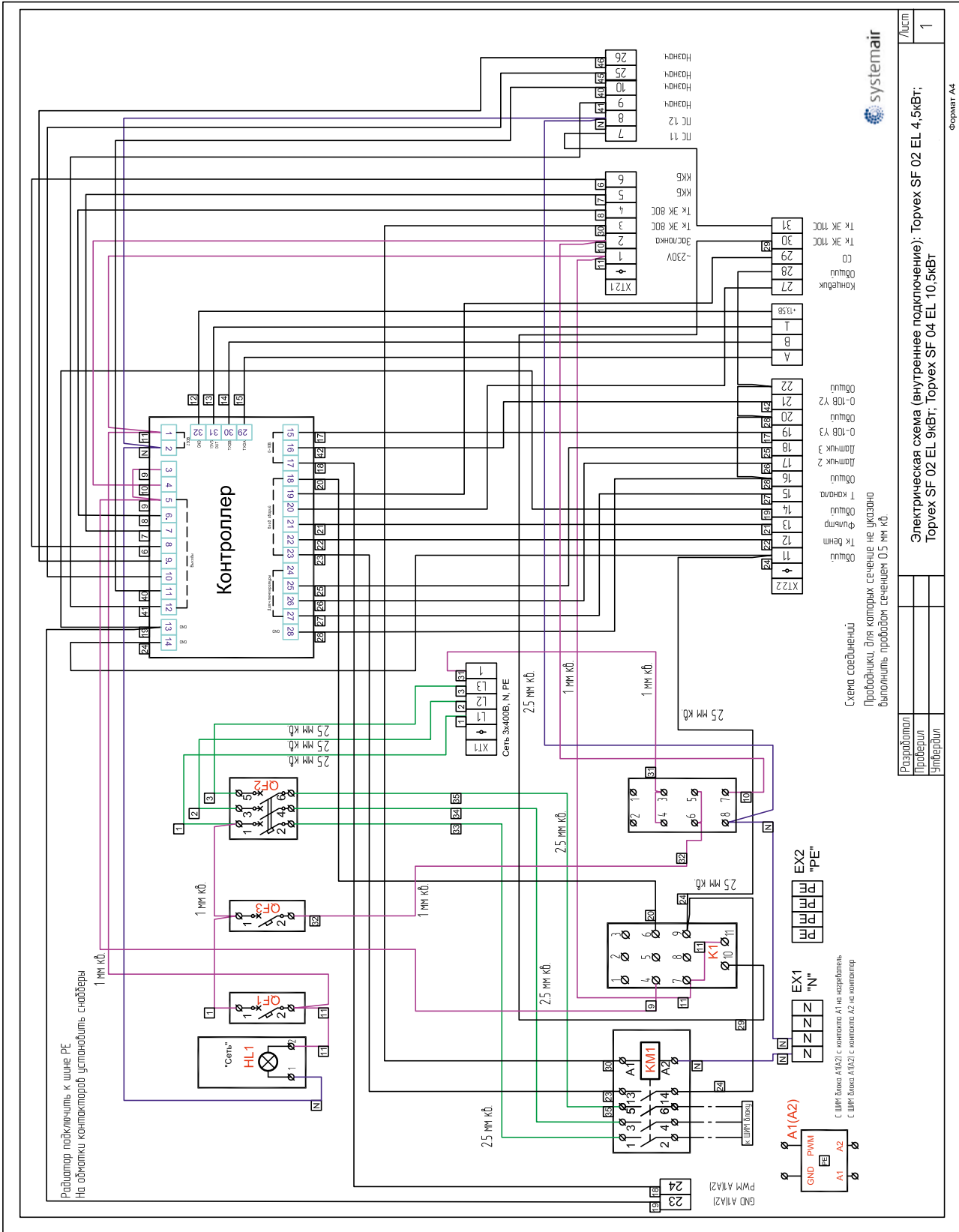
При возникновении проблемы прежде чем обращаться в сервисную организацию, выполните описанные ниже проверки.

Всегда проверяйте наличие аварийных сигналов на панели управления.

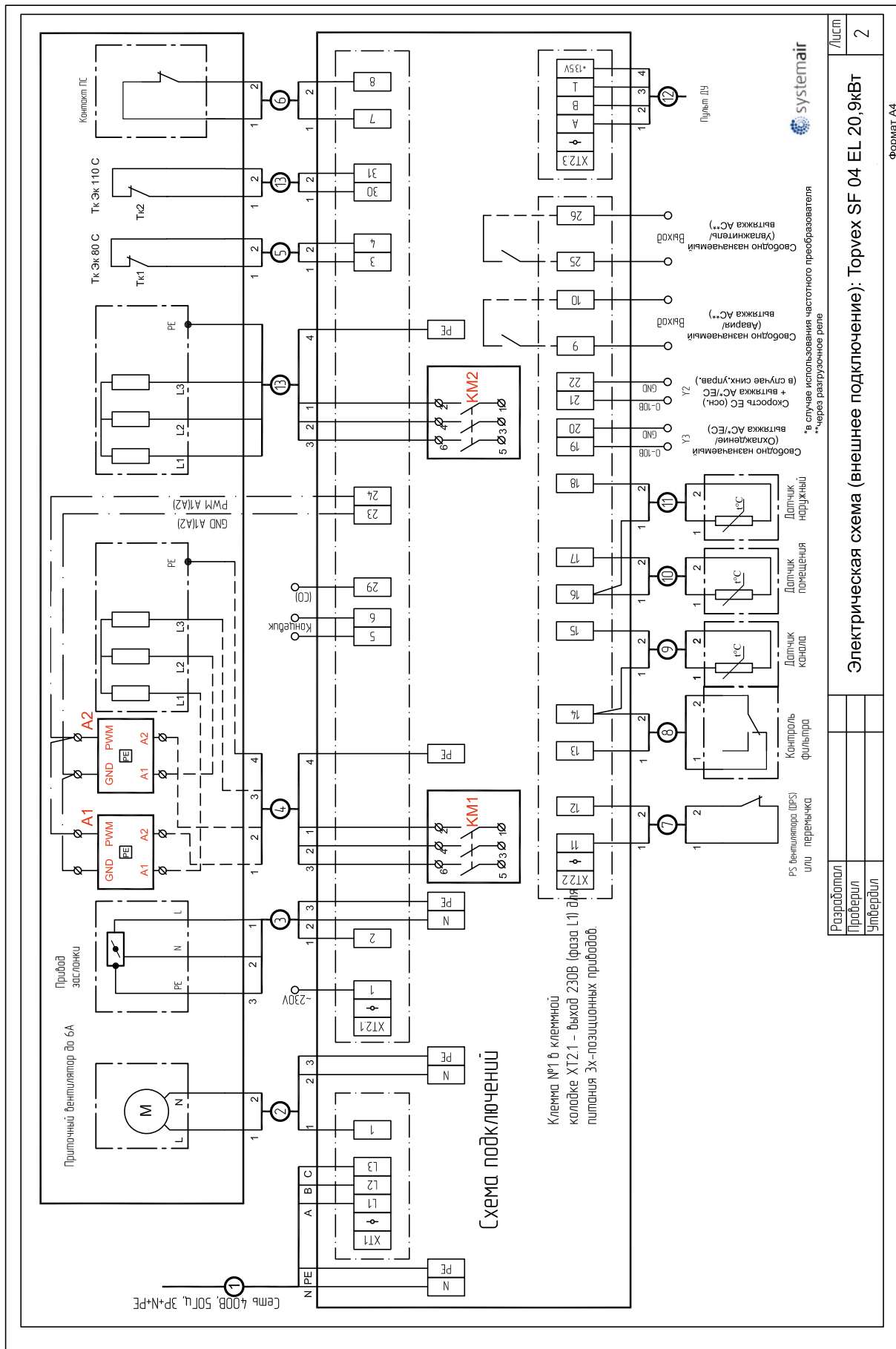
1. Вентилятор не запускается
 - Проверьте, исправны ли плавкие предохранители.
 - Проверьте настройки панели управления (время, недельное расписание, автоматическое/ручное управление и т. д.).
2. Снижение потока воздуха
 - Проверьте настройки для нормальной и малой скоростей вращения вентиляторов.
 - Проверьте открытие заслонок внешнего воздуха (если они используются).
 - Проверьте, не требует ли замены фильтр.
 - Проверьте, не требуют ли чистки диффузоры и жалюзийные заслонки.
 - Требуется очистка вентилятора?
 - Проверьте, не засорен ли монтируемый на крыше агрегат или воздухозаборник.
 - Система воздухопроводов. Убедитесь в отсутствии видимых повреждений воздухопроводов и образования в них отложений пыли и других загрязнений.
 - Проверьте отверстия диффузоров и жалюзийных заслонок.
3. Поступает холодный приточный воздух
 - Проверьте настройку температуры приточного воздуха на панели управления.
 - Проверьте, не сработал ли термостат защиты от перегрева.
 - Проверьте, включен ли автоматический выключатель.
4. Колебания температуры приточного воздуха
 - Убедитесь в том, что датчик температуры приточного воздуха установлен на расстоянии около 3 м от нагревателя.
5. Шум/вибрация
 - Очистите крыльчатки вентиляторов.

В случае невозможности выявить причину выхода из строя агрегата или причина неисправности не может быть устранена локально, свяжитесь с ближайшим к Вам сервисным центром.

**Приложение 1. Электрическая схема (внутреннее подключение):
Torvex SF 02 EL 4,5кВт; Torvex SF 02 EL 9кВт; Torvex SF 04 EL 10,5кВт**

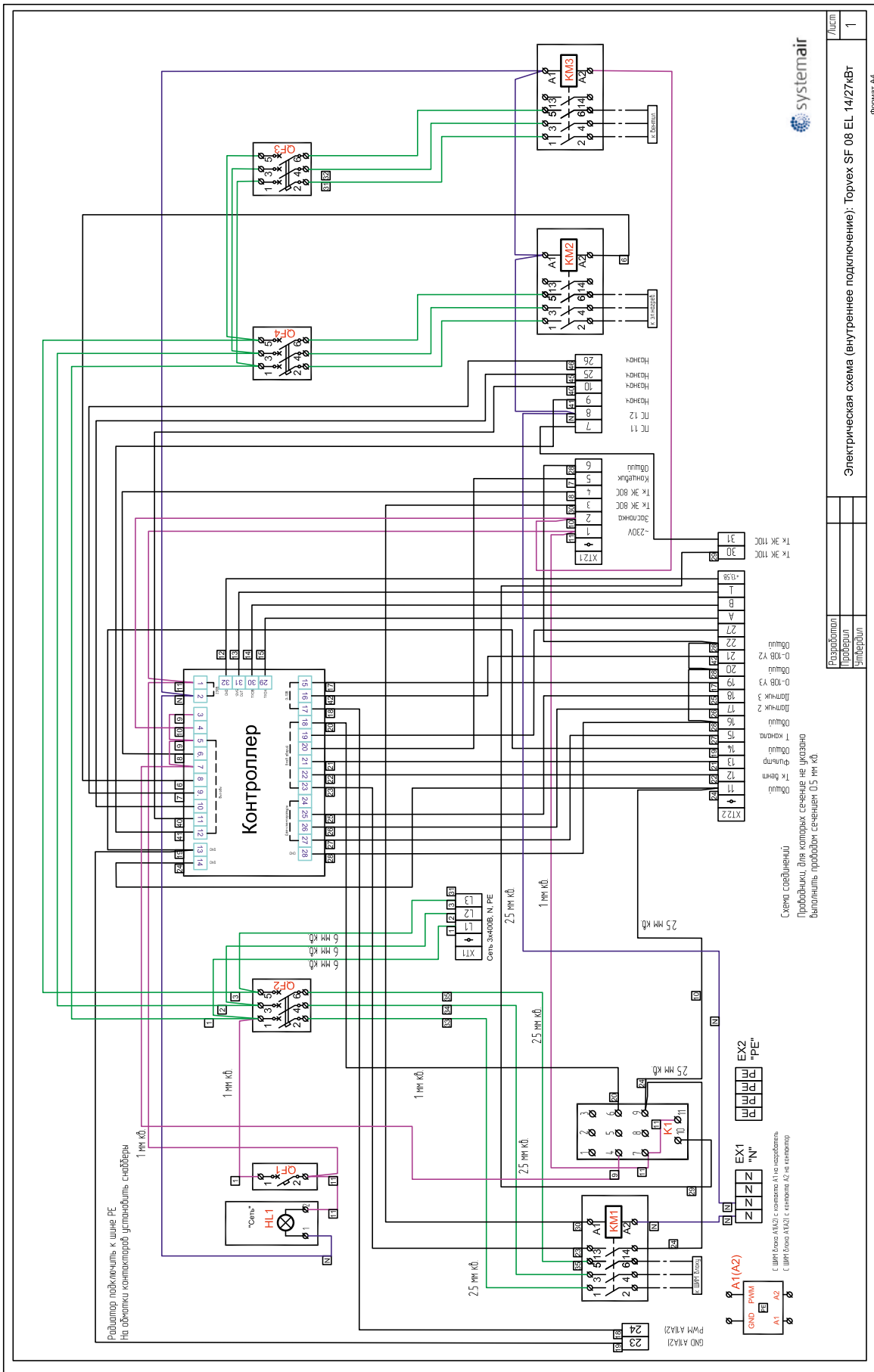


Приложение 4. Электрическая схема (внешнее подключение): Torvex SF 04 EL 20,9кВт

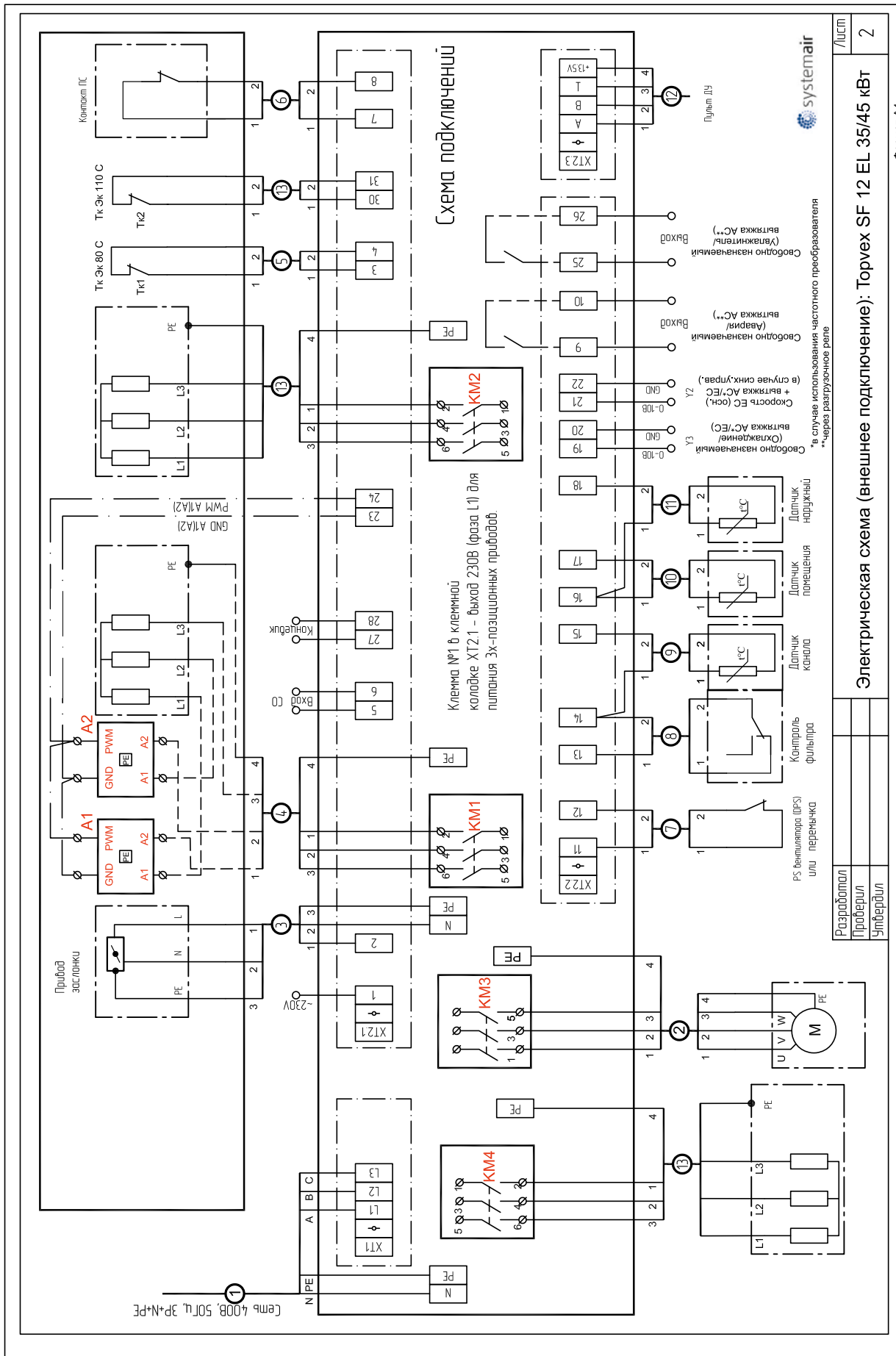


Разработал		Электрическая схема (внешнее подключение): Torvex SF 04 EL 20,9кВт	Лист	2
Проверил				
Утвердил				

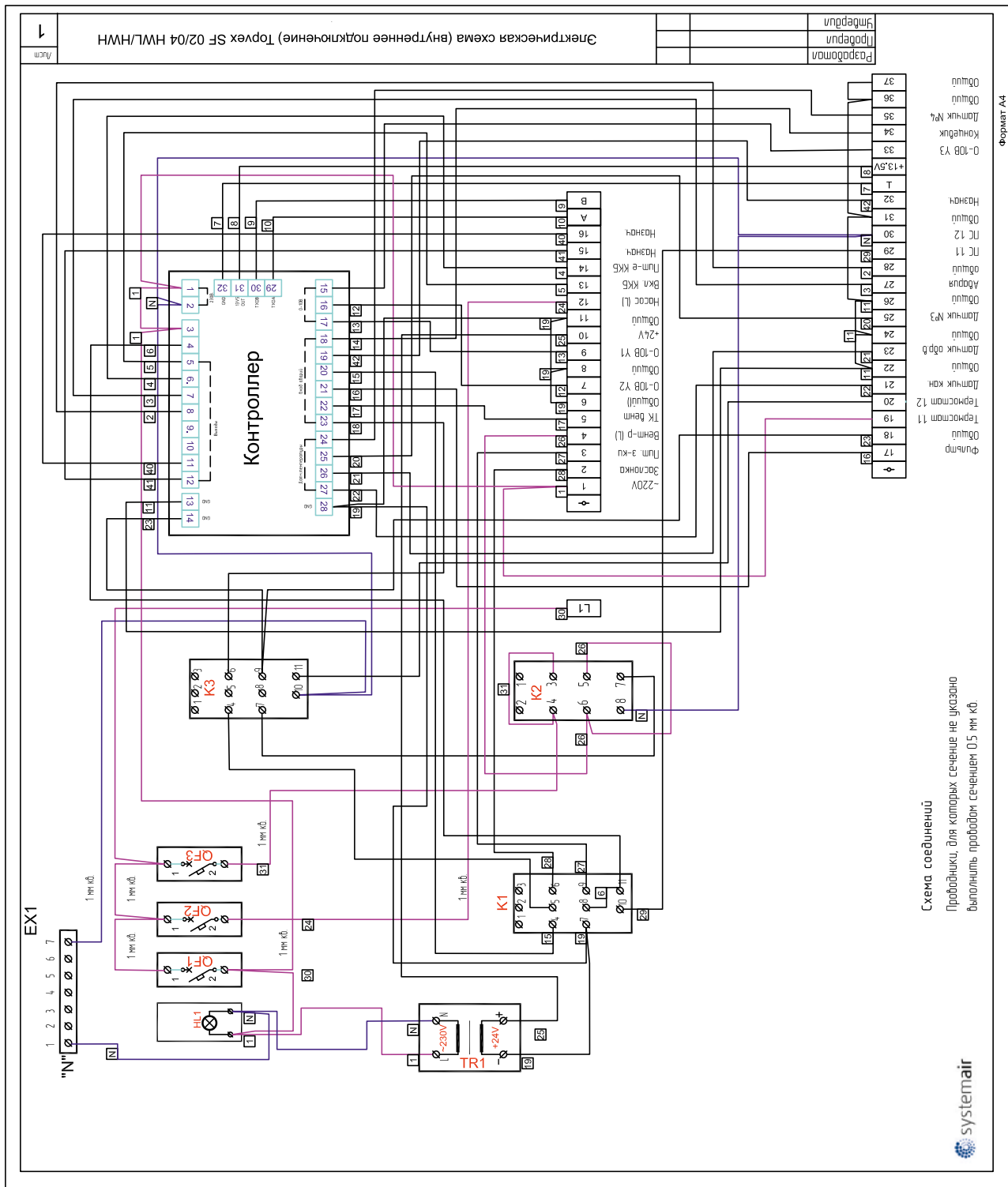
Приложение 5. Электрическая схема (внутреннее подключение): Torvex SF 08 EL 14/27кВт



Приложение 8. Электрическая схема (внешнее подключение): Торвех SF 12 EL 35/45кВт



Приложение 9. Электрическая схема (внутреннее подключение): Torvex SF 02/04 HWL/HWN



Приложение 11. Электрическая схема (внутреннее подключение): Torvex SF 08/12 HWL/HWN

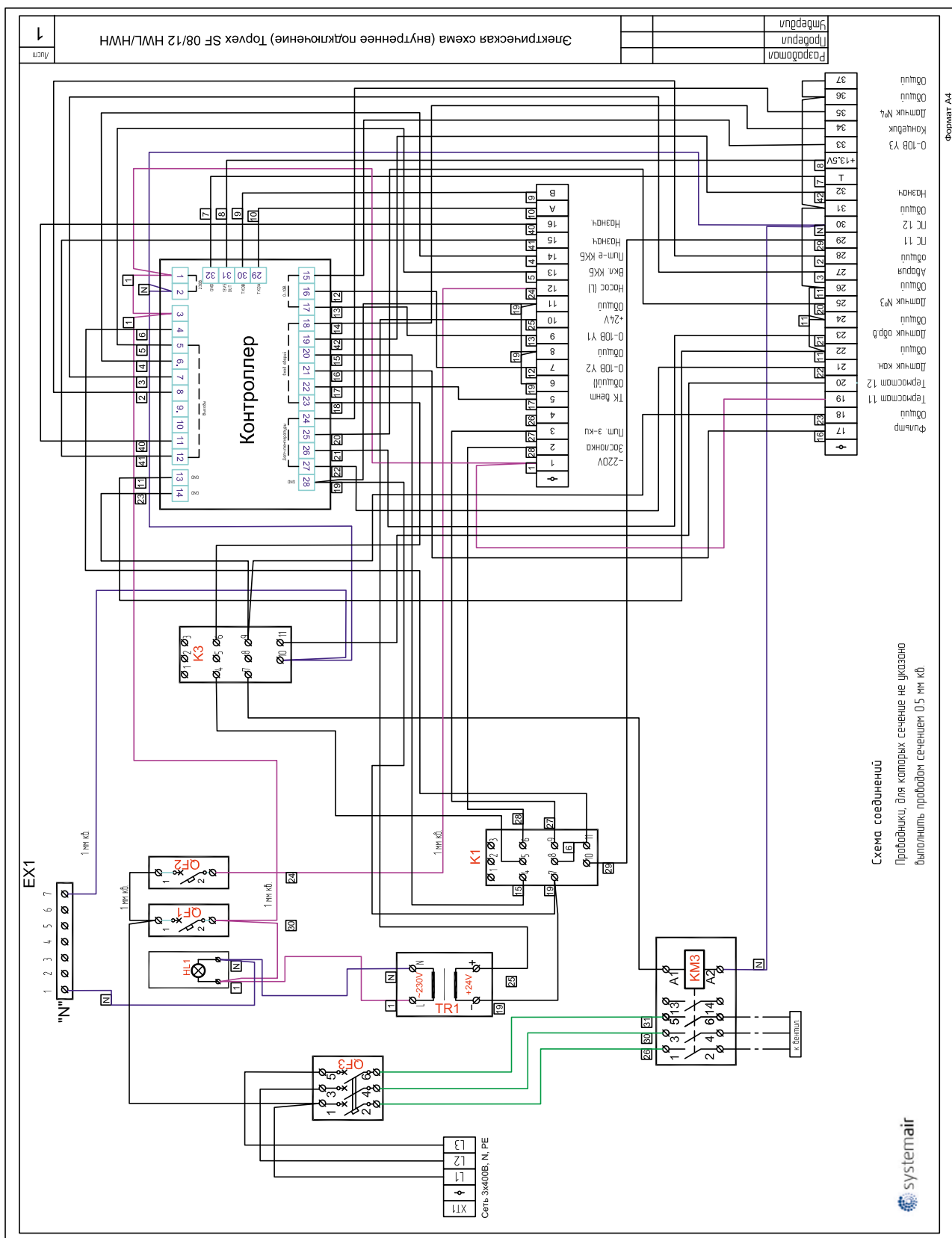


Схема соединений
 Проводники для которых сечение не указано
 выполнять проводом сечением 0,5 мм кв



