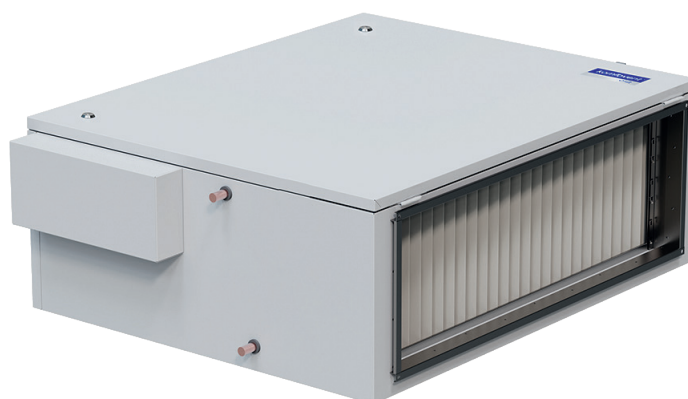


Приточные установки ОТД-S и вытяжные установки ОТД-E

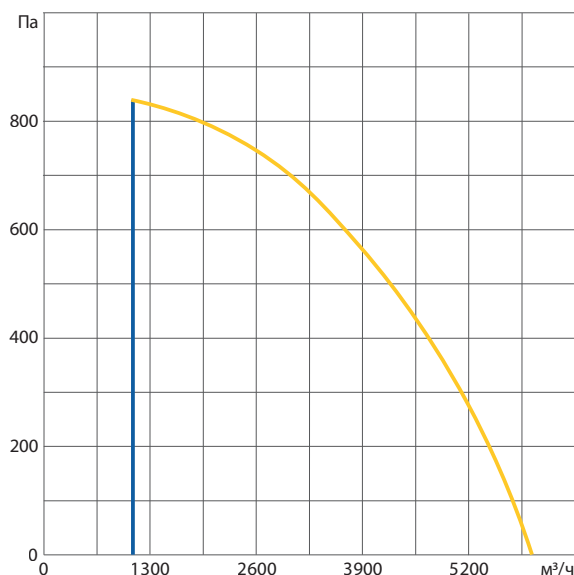
ОТД-S-5000-F

Основные характеристики

Максимальная производительность, м³/ч	6000
Номинальное давление, Па	100
Масса, кг	76
Размер фильтра, мм	575x400x46(x2)
Толщина панелей, мм	45
Мощность вентилятора, Вт	745
Питание, В (НВ)	1~230
Максимальная сила тока, А (НВ)	7,2
Максимальная потребляемая мощность, кВт (НВ)	1,49
Зона обслуживания, мм	700
Автоматика управления	GTC Syberia 5
Цвет	RAL9003
Монтажное положение	Горизонтально на потолке
Сторона обслуживания	Правая или левая



Производительность



Акустические характеристики

A - уровень звуковой мощности L_{wa}, дБ(A) при номинальном потоке

K внешней среде*, дБ(A) 50

* Уровень звукового давления L_{pa} на расстоянии 3 м. в помещении с эквивалентной площадью звукопоглощения 20 м², дБ(A)

Модификация с водяным калорифером (НВ)

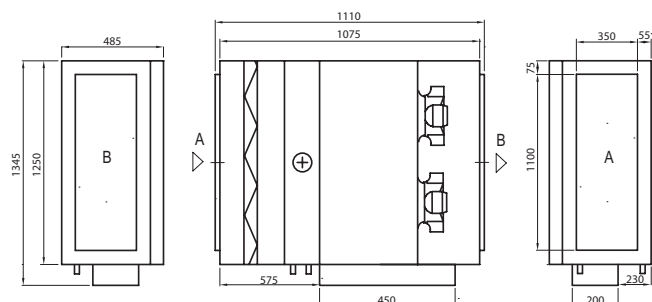
Расчетные данные водяного теплообменника в конце раздела ОТД-S

Дополнительные комплектующие

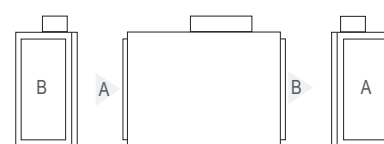
Заслонка		SRU-1100-350-MH-230
Шумоглушитель	A	STS-100-100-1100-350-700
	B	STS-100-100-1100-350-1000
Смесительный узел (НВ)		PPU-HW-3R-20-6.3-W3-M-IMP
Фреоновый каналный охладитель		DCF-4,0-27
Водяной каналный охладитель		DCW-4,5-30

Габаритные размеры*

Правое исполнение (R1)



Левое исполнение (L1)



A – воздух, забираемый снаружи
B – приточный воздух в помещении

* Главный вид оборудования на чертежах представлен сверху (зона обслуживания с противоположной стороны)