

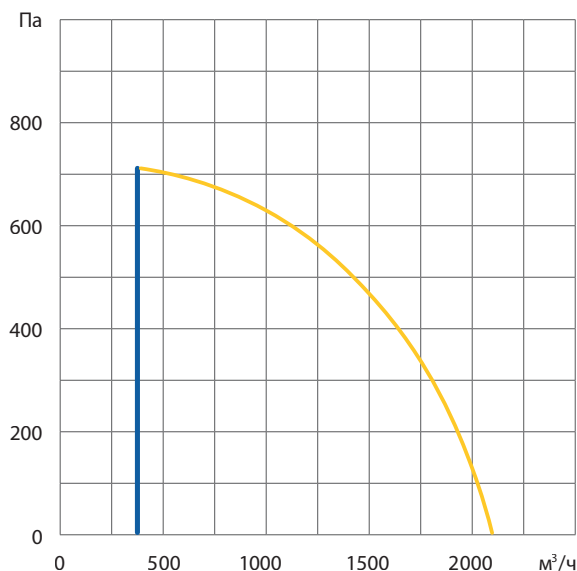
## ОТД-S-1500-F

### Основные характеристики

|                                       |                          |
|---------------------------------------|--------------------------|
| Максимальная производительность, м³/ч | 2110                     |
| Номинальное давление, Па              | 100                      |
| Масса, кг                             | 59                       |
| Размер фильтра, мм                    | 600x315x46               |
| Толщина панелей, мм                   | 45                       |
| Мощность вентилятора, Вт              | 540                      |
| Зона обслуживания, мм                 | 700                      |
| Автоматика управления                 | GTC Syberia 5            |
| Цвет                                  | RAL9003                  |
| Монтажное положение                   | Горизонтально на потолке |
| Сторона обслуживания                  | Правая или левая         |



### Производительность



### Акустические характеристики

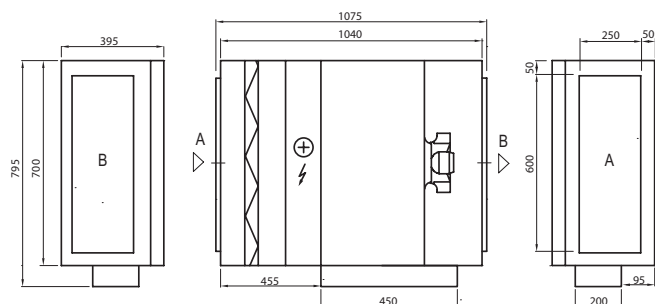
A - уровень звуковой мощности L<sub>wa</sub>, дБ(A) при номинальном потоке

|                         |    |
|-------------------------|----|
| K внешней среде*, дБ(A) | 47 |
|-------------------------|----|

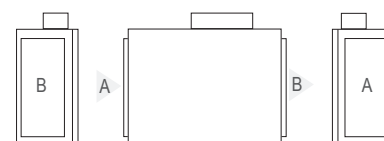
\* Уровень звукового давления L<sub>pa</sub> на расстоянии 3 м. в помещении с эквивалентной площадью звукопоглощения 20 м², дБ(A)

### Габаритные размеры\*

Правое исполнение (R1)



Левое исполнение (L1)



A – воздух, забираемый снаружи  
B – приточный воздух в помещения

\* Главный вид оборудования на чертежах представлен сверху (зона обслуживания с противоположной стороны)

### Исполнения

| Нагреватель                   | Электрическое подключение | Максимально потребляемая мощность, кВт |
|-------------------------------|---------------------------|--|
| Электрический 6 кВт (E/6)     | 3~400В / 11,27А           | 6,54                                   |
| Электрический 9 кВт (E/9)     | 3~400В / 15,6А            | 9,54                                   |
| Электрический 13,5 кВт (E/14) | 3~400В / 22,1А            | 14,54                                  |
| Электрический 18 кВт (E/18)   | 3~400В / 28,59А           | 18,54                                  |
| Водяной (HW)                  | 1~230В / 2,61А            | 0,54                                   |

### Модификация с водяным калорифером (HW)

Расчетные данные водяного теплообменника в конце раздела ОТД-S

### Дополнительные комплектующие

|                               |                            |
|-------------------------------|----------------------------|
| Заслонка                      | SRU-600-250-MH-230         |
| Шумоглушитель                 | A STS-100-100-600-250-900  |
|                               | B STS-100-100-600-250-1200 |
| Смесительный узел (HW)        | PPU-HW-3R-15-2.5-W2-M-IMP  |
| Фреоновый каналный охладитель | DCF-1.6-11                 |
| Водяной каналный охладитель   | DCW-1.6-11                 |