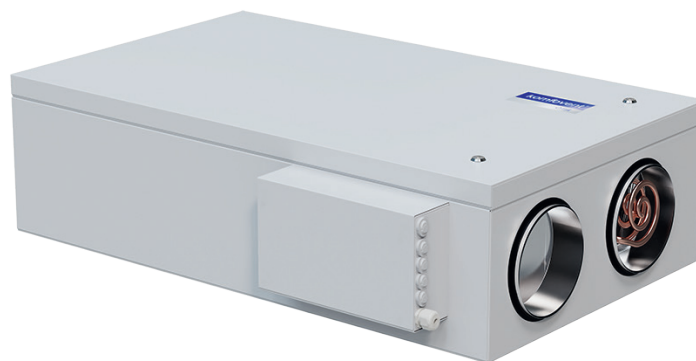


ПВУ с роторным теплоутилизатором ОТД-R

ОТД-R-400-F

Основные характеристики

Максимальная производительность, м³/ч	450
Номинальное давление, Па	100
Масса, кг	71
Размер фильтра, мм	278x258x46
Толщина панелей, мм	45
Питание, В	1~230
Максимальная сила тока, А (W/DH / E)	2,32 / 6,67
Максимальная потребляемая мощность, кВт (W/DH / E)	0,48 / 1,48
Мощность нагревателя, кВт	1
Мощность вентилятора, Вт	210
Зона обслуживания, мм	1200
Автоматика управления	GTC Syberia 5
Цвет	RAL9003
Монтажное положение	Горизонтально на потолке
Страна обслуживания	Правая или левая

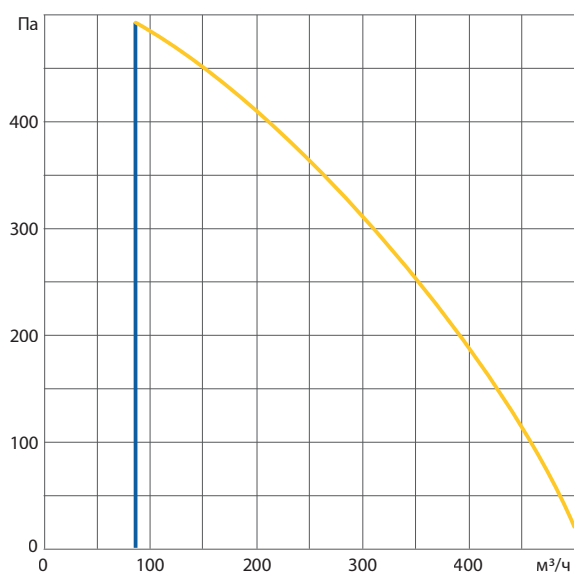


Температурная эффективность

Наружная температура, °C	Зима						Лето		
	-25	-20	-15	-10	-5	0	25	30	35
После теплоутилизатора, °C	8,3	9,6	10,9	12,2	13,5	14,8	21,3	22,6	23,9

Вытяжка: +20°C, 30% RH

Производительность



Акустические характеристики

A - уровень звуковой мощности L_{wa}, дБ(A) при номинальном потоке

K внешней среде*, дБ(A)	41
-------------------------	----

* Уровень звукового давления L_{pa} на расстоянии 3 м. в помещении с эквивалентной площадью звукопоглощения 20 м², дБ(A)

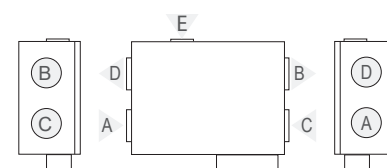
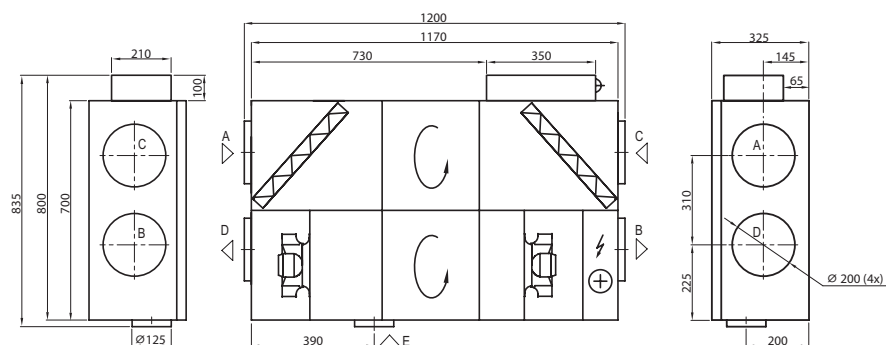
Дополнительные комплектующие

Заслонка	AGUJ-M-200-SA5FU230-DS	
Шумоглушитель	A/D	AGS-200-50-600
	B/C	AGS-200-50-900
Водяной каналный нагреватель (W/DH)	DH-200	
Смесительный узел (W/DH)	PPU-HW-3R-15-0.63-W1-M-IMP	
Фреоновый каналный охладитель	DCF-0,4-3	
Водяной каналный охладитель	DCW-0,4-3	
Водяной каналный нагреватель-охладитель	DHCW-200	
Наружная решетка	LD-200	

Габаритные размеры*

Правое исполнение (R1)

Левое исполнение (L1)



A – воздух, забираемый снаружи
 B – приточный воздух в помещения
 C – удаляемый из помещений воздух
 D – удаляемый наружу воздух
 E – дополнительная вытяжка (обводной канал - вытяжка без рекуперации тепла)

* Главный вид оборудования на чертежах представлен сверху (зона обслуживания с противоположной стороны)