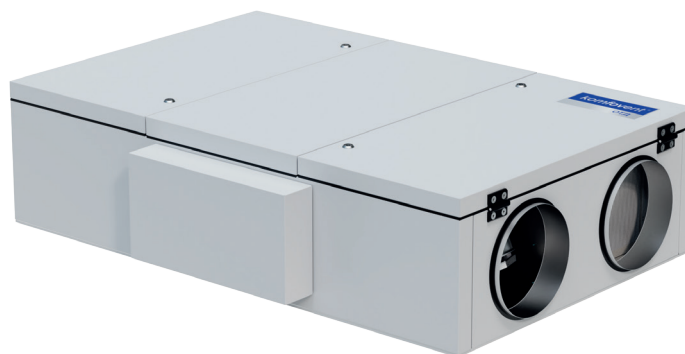


ПВУ с пластинчатым теплоутилизатором ОТД-Р

ОТД-Р-600-F

Основные характеристики

Максимальная производительность, м³/ч	630
Номинальное давление, Па	100
Масса, кг	90
Размер фильтра, мм	400x300x46
Толщина панелей, мм	45
Питание, В	1~230
Максимальная сила тока, А (W/DH / E)	2,32 / 11,02
Максимальная потребляемая мощность, кВт (W/DH / E)	0,48 / 2,48
Мощность нагревателя, кВт	2
Мощность вентилятора, Вт	210
Зона обслуживания, мм	500
Автоматика управления	GTC Syberia 5
Цвет	RAL9003
Монтажное положение	Горизонтально на потолке
Страна обслуживания	Правая или левая

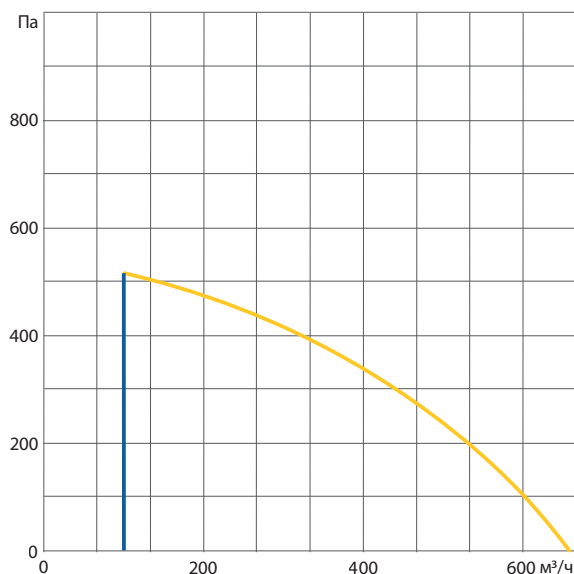


Температурная эффективность

Наружная температура, °C	Лето			
	0	25	30	35
После теплоутилизатора, °C	10,4	23,5	26,2	28,8

Вытяжка: +20°C, 30% RH

Производительность



Акустические характеристики

A - уровень звуковой мощности L _{wa} , дБ(A) при номинальном потоке	
K внешней среде*, дБ(A)	36

* Уровень звукового давления L_{pa} на расстоянии 3 м. в помещении с эквивалентной площадью звукопоглощения 20 м², дБ(A)

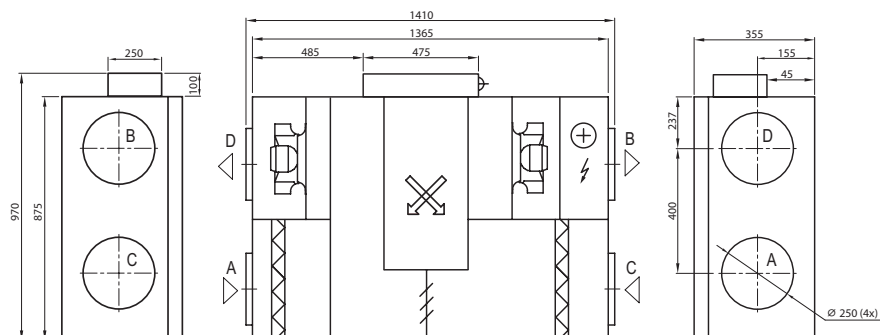
Дополнительные комплектующие

Заслонка	AGUJ-M-250-SA5FU230-DS
Шумоглушитель	A/D AGS-250-50-600
	B/C AGS-250-50-900
Водяной каналный нагреватель (W/DH)	DH-250
Смесительный узел (W/DH)	PPU-HW-3R-15-0.63-W1-M-IMP
Фреоновый каналный охладитель	DCF-0,7-5
Водяной каналный охладитель	DCW-0,4-3
Водяной каналный нагреватель-охладитель	DHCW-250
Наружная решетка	LD-250

Габаритные размеры*

Правое исполнение (R1)

Левое исполнение (L1)



* Главный вид оборудования на чертежах представлен сверху (зона обслуживания с противоположной стороны)