

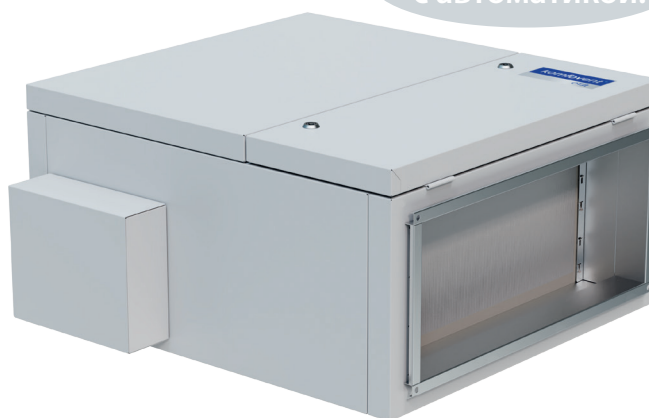
Приточные установки ОТД-С и вытяжные установки ОТД-Е

ОТД-Е-1500-Е

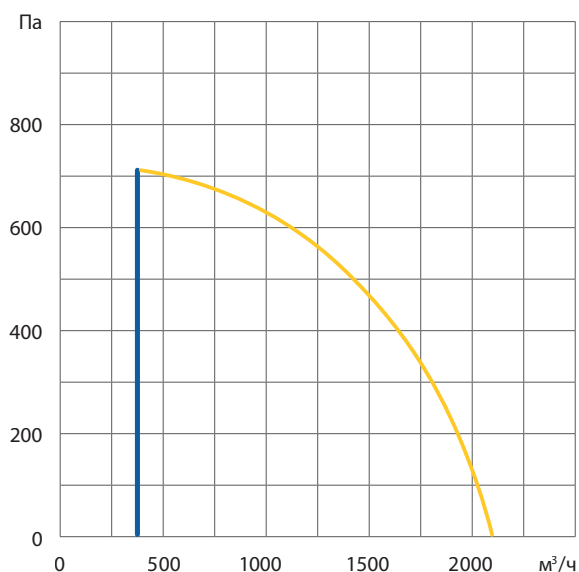
Основные характеристики

Максимальная производительность, м³/ч	2110
Номинальное давление, Па	100
Масса, кг	59
Размер фильтра, мм	600x315x46
Толщина панелей, мм	45
Питание, В (Е)	1~230
Максимальная сила тока, А (Е)	2,61
Максимальная потребляемая мощность, кВт (Е)	0,54
Мощность вентилятора, Вт	540
Зона обслуживания, мм	700
Автоматика управления	GTC Syberia 5
Цвет	RAL9003
Монтажное положение	Горизонтально на потолке
Сторона обслуживания	Правая или левая

Теперь с автоматикой!



Производительность



Акустические характеристики

A - уровень звуковой мощности L_{wa}, дБ(A) при номинальном потоке

K внешней среде*, дБ(A) 47

* Уровень звукового давления L_{pa} на расстоянии 3 м. в помещении с эквивалентной площадью звукопоглощения 20 м², дБ(A)

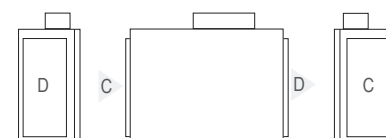
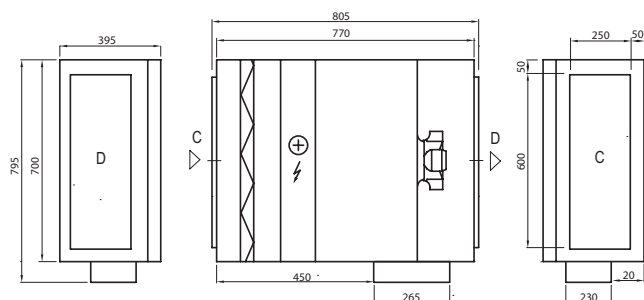
Дополнительные комплектующие

Заслонка	SRU-600-250-MH-230
Шумоглушитель	A STS-100-100-600-250-900
	B STS-100-100-600-250-1200

Габаритные размеры*

Правое исполнение (R1)

Левое исполнение (L1)



C – удаляемый из помещений воздух
D – удаляемый наружу воздух

* Главный вид оборудования на чертежах представлен сверху (зона обслуживания с противоположной стороны)