

Телефон: +7 (495) 545-45-23
E-mail: info@moscowclimate.ru
moscowclimate.ru

Промышленные осушители воздуха конденсационного типа

DANVEX[®]

DanVex DEH- 3K
DanVex DEH- 5K
DanVex DEH-10K





СОДЕРЖАНИЕ

Безопасность	3
Комплектация	3
Назначение изделия	3
Конструкция изделия	4
Принцип работы	5
Размеры и вес	5
Технические данные	6
Инсталляция	6
Ввод в эксплуатацию	7
Техническое обслуживание	9
Устранение неисправностей	9
Приложение	11



Внимательно ознакомьтесь с настоящей инструкцией перед началом монтажа / эксплуатации данной установки!

Наша гарантия аннулируется и теряет юридическую силу, если установка неправильно использовалась, монтировалась или обслуживалась, либо поставленная установка модифицировалась без нашего предварительного согласия. Возможны изменения конструкции!

Внимание! Данные установки не могут использоваться для охлаждения воздуха.

Безопасность

Любые работы, связанные с системой охлаждения и электрической системой, могут проводиться только уполномоченным персоналом!

Перед отправкой установка проходит комплексные испытания на работоспособность. Только квалифицированный персонал может быть допущен к эксплуатации. Перед запуском установки в работу, обслуживающий персонал обязан ознакомиться с настоящей ИНСТРУКЦИЕЙ.

Необходимо соблюдать следующие инструкции по технике безопасности:

- Запрещено монтировать и эксплуатировать установку в помещениях, где в атмосфере содержится масло, сера, хлор или соль, и в которых имеется угроза взрыва.
- Монтировать установку разрешается только в вертикальное положение.
- Запрещено омыwać установку струей воды.
- Запрещено блокировать воздухозаборное и выпускное отверстия. Сторона, с которой осуществляется забор воздуха, не должна быть загрязнена, и содержать незакрепленные объекты.
- Запрещено вставлять инородные объекты в отверстия забора и выхода воздуха.
- Запрещено накрывать и перевозить установку во время работы.
- Обязательно проверьте, чтобы кабели соответствовали мощности, длине и назначению. Все электрические кабели снаружи установки должны быть защищены от повреждения (например, от животных и т.п.).
- Запрещено эксплуатировать установку не по назначению или в целях, которые не указаны в настоящем руководстве пользователя.

В случае не соблюдения требований, мы не несем ответственности, и гарантия становится не действительной.

Комплектация

Установка укомплектована всем необходимым для немедленного запуска в эксплуатацию.

Для организованного отвода конденсата из установки используйте гибкий шланг, идущий в комплекте.

Назначение изделия

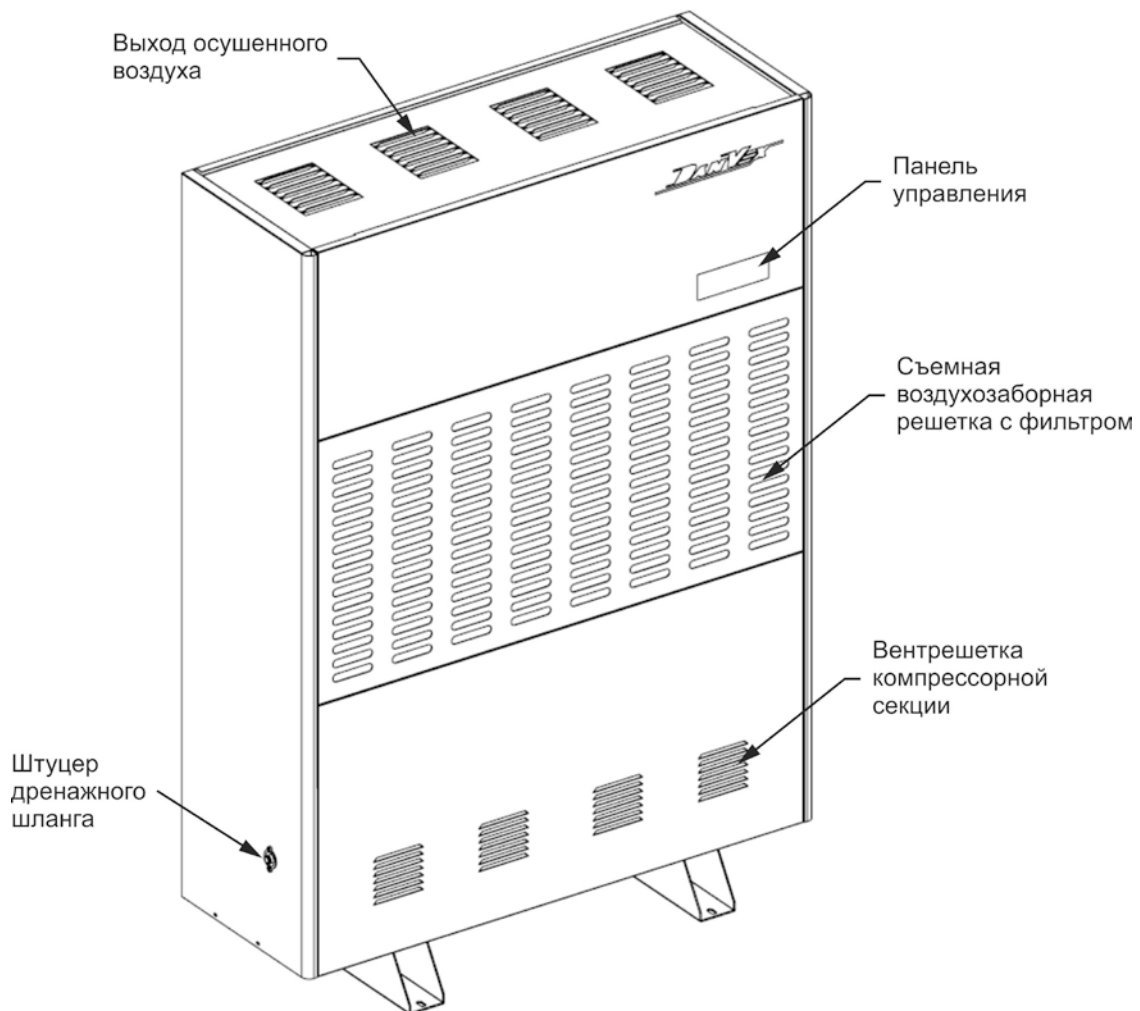
Установка разработана для автоматического и бесперебойного осушения воздуха в помещениях, где осушенный воздух является важным условием, позволяющим избежать значительных материальных и финансовых потерь в следствие повышенной влажности.

Конструкция изделия

Установка имеет стальной, жесткий корпус с защитным покрытием. На корпусе присутствуют съемные панели для обслуживания узлов осушителя. Установка оборудована системой охлаждения с замкнутым контуром, малошумными вентиляторами, не требующим частого обслуживания и фильтрующим элементом на входе воздуха. Замена воздушного фильтра производится через переднюю съемную панель.

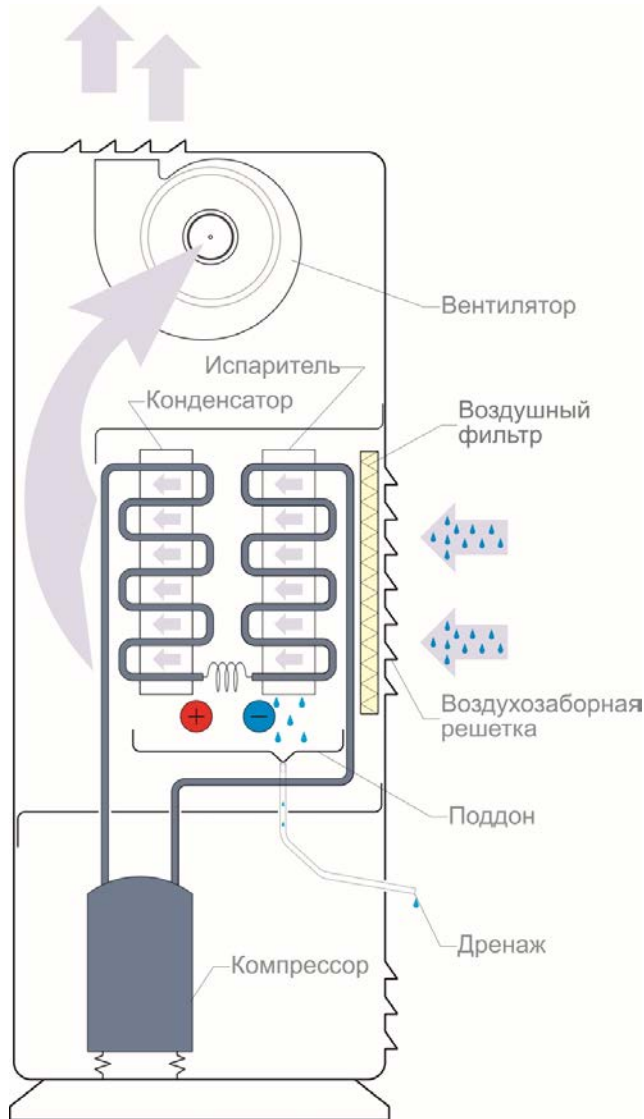
Панель управления установки оборудована ЖК-дисплеем для удобного управления установкой и контроля функций работы системы. Встроенный гигростат, автоматическая система управления и интегрированная система вывода конденсата через гибкий шланг гарантируют безотказную, долговременную и автономную эксплуатацию установки.

Установка соответствует основным требованиям по технике безопасности и охране здоровья, установленным соответствующими положениями ЕС. Установка легка и безопасна в эксплуатации.



Принцип работы

Установка работает по принципу конденсации влаги из воздуха при его охлаждении ниже температуры точки росы.



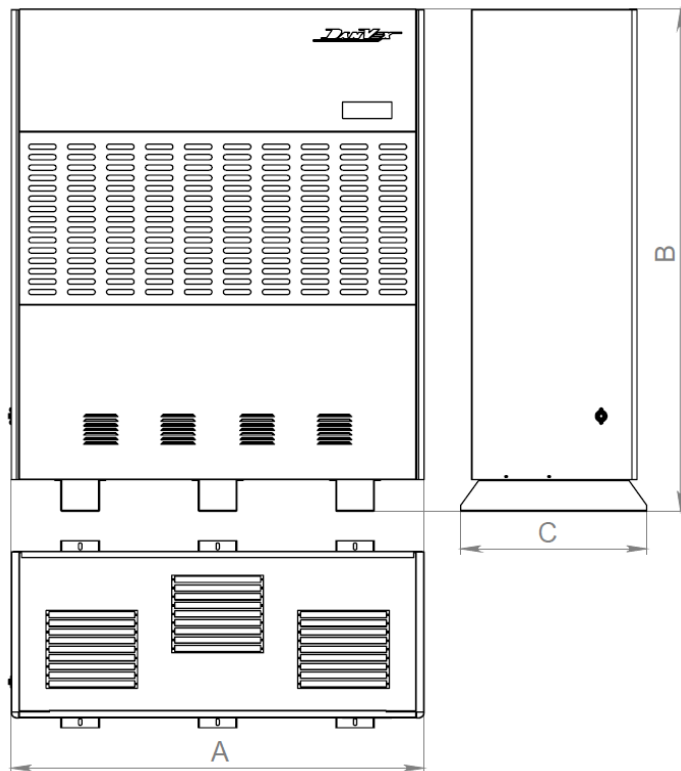
Вентиляторы всасывают влажный окружающий воздух в переднюю часть установки через воздухозаборную решетку, оборудованную фильтром. Далее воздух попадает на испаритель, где охлаждается ниже температуры точки росы, а водяной пар, содержащийся в воздухе, конденсируется на ребрах испарителя образуя воду, которая стекает во внутренний поддон. Затем осушенный, охлажденный воздух попадает на конденсатор, где вновь разогревается, а затем выводится наружу с температурой примерно на 5 градусов выше температуры воздуха до осушения.

Осушенный воздух в помещении смешивается с окружающим воздухом. Относительная влажность воздуха постепенно сокращается до установленного значения, путем непрерывной циркуляции воздуха через установку.

Количество образующегося конденсата различается в зависимости от фазы работы установки, а так же от температуры и влажности воздуха

Размеры и вес

Модель		DEH-3K	DEH-5K	DEH-10K
Ширина А	мм	780	1230	1440
Высота В	мм	1640	1765	1740
Глубина С	мм	475	450	580
Вес с упаковкой	кг	220	305	512



Технические данные

Модель		ДЕН-3К	ДЕН-5К	ДЕН-10К
Рабочий диапазон, температура	°С	5-32	5-32	5-32
Рабочий диапазон, влажность	% отн. вл.	30-95	30-95	30-95
Осушение (при 30 °С / 80% отн. вл.)	л/день	270	560	960
Производительность по воздуху	м³/час	2800	5600	10500
Холодильный агент	-	R407c/R22	R407C	R22C
Электропитание	В	3~380	3~380	3~380
Частота	Гц	50	50	50
Потребляемая мощность	кВт	4,9	9,8	22
Ток	А	9,6	16,6	38
Уровень звукового давления	дВ (А)	60	68	69
Ширина А	мм	775	1230	1440
Класс защиты	-	IPX0	IPX0	IPX0

Инсталляция

Для оптимальной, экономичной и безопасной эксплуатации установки, необходимо соблюдать следующие инструкции:

- Установка должна монтироваться строго в вертикальном положении, чтобы конденсат беспрепятственно стекал во внутренний резервуар для конденсата.

- Располагать установку следует, по возможности, посередине длинной стены помещения для обеспечения оптимальной циркуляции воздуха.
- Воздух должен беспрепятственно всасываться через воздухозаборную решетку на передней части установки и выводиться вверх.
- Запрещено располагать установку в непосредственной близости от радиаторов или других источников тепла.
- Помещение, в котором происходит осушение и снижение влажности, должно быть изолировано так, чтобы влажный наружный воздух и воздух из соседних помещений не поступал в осушаемый контур. Окна и двери должны быть закрыты.
- Если установка эксплуатируется в запыленном помещении, то необходимо предпринять соответствующие меры по техническому обеспечению и обслуживанию в соответствии с особыми условиями эксплуатации. См. главу «Техническое обеспечение и обслуживание».

Важная информация об электрических соединениях

Подключение установки к электросети должно выполняться в соответствии с DIN VDE 0100, часть 704 (для источников подачи электрического тока, оборудованными автоматами защиты сети от статического напряжения).

Если установка монтируется во влажных помещениях, таких как прачечные или подвалы, то установка должна подключаться через автоматы защиты от статического напряжения.

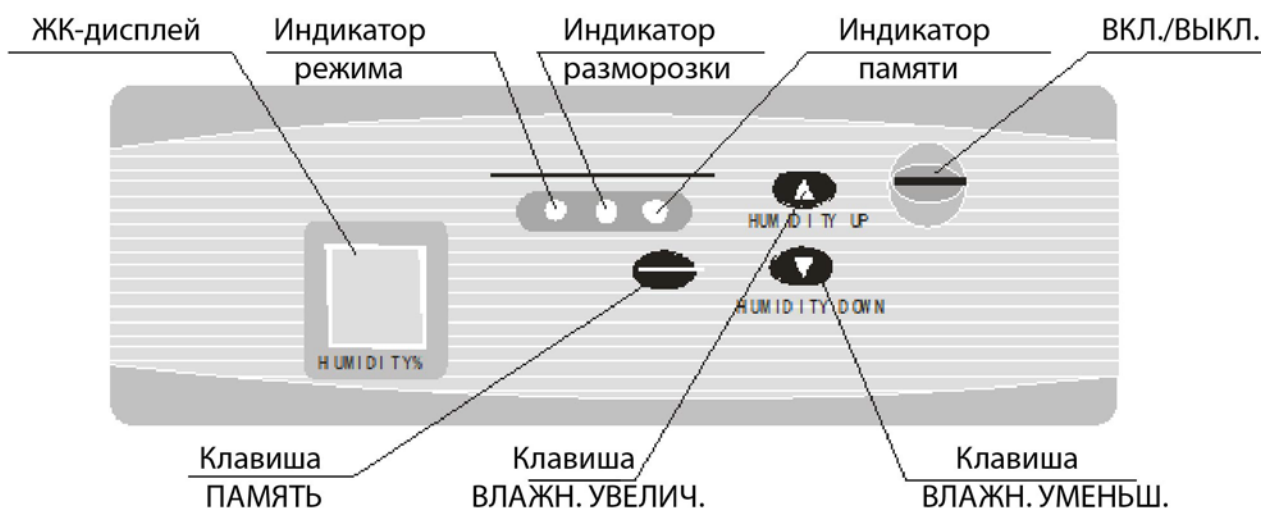
Ввод в эксплуатацию

Перед проведением работ по вводу в действие и для соблюдения местных требований необходимо проверить правильность электрического подключения, отверстия воздухозабора и вытяжные отверстия на отсутствие в них инородных предметов, а также проверить чистоту всасывающих фильтров.

Электрический кабель должен быть нужного сечения и полностью расправлен.

Мы не гарантируем эффективную работу установки, при температуре в помещении ниже +10 °C и относительной влажности менее 40 %

Панель управления и ЖК-дисплей



Включение/Выключение устройства: для включения осушителя подключите устройство к источнику питания, при подключении прозвучит сигнал. Нажмите 1 раз на кнопку ON/OFF, для выключения, для выключения повторно нажмите на кнопку ON/OFF.

Регулировка значения требуемой влажности: устройство может работать в полностью автоматическом режиме. По умолчанию на экране панели управления показывается текущая влажность в помещении. Для выставления значения используйте клавиши HUMIDITY UP/HUMIDITY DOWN. Для повышения значения используйте клавишу HUMIDITY UP, для понижения HUMIDITY DOWN. При повышении значения влажности выше установленного значения на 3%, устройство будет автоматически включаться. Если Вам требуется постоянная работа осушителя, установите на индикаторе значение «СО».

Клавиша MEMORY: данная клавиша используется для запоминания значения влажности на случай отключения устройства от электропитания. Установите требуемое значение влажности при помощи клавиш HUMIDITY UP/HUMIDITY DOWN, а затем нажмите на кнопку MEMORY (устройство запомнит значение, и в случае отключения электропитания, при повторном включении, будет автоматически выставлено установленное ранее значение влажности).

Внимание!

1. Осушитель не включится, если установленная в настройках влажность выше текущей влажности.
2. Осушитель имеет отсрочку старта компрессора. Компрессор включается по истечении 3-х минут после включения осушителя и начала работы вентилятора (необходимо для выравнивания давления в рабочем контуре).
3. При работе в условиях пониженной температуры осушитель может отключаться для выполнения разморозки, при этом на панели загорается индикатор размораживания. В этом режиме компрессор отключен, работает только вентилятор.
4. При нажатии на кнопку ПАМЯТЬ (MEMORY) текущая влажность заносится в память контроллера, даже если осушитель выключен.
5. Дисплей отображает влажность в диапазоне от 30% до 90%.
6. Если осушитель не предполагается использовать в течение продолжительного времени, отключите его от сети питания.
7. В моделях DEH-5K и DEH-10K используется 2 и 3 компрессора соответственно. Разница во времени запуска компрессоров составляет 15 секунд.
8. Осушитель имеет встроенное реле контроля фаз. При неправильном подключении фаз на дисплее отображается ошибка «E5» и подается звуковой сигнал.

Перед началом проведения любых работ по техническому обслуживанию следует обязательно отключать установку от сети

Техническое обслуживание

Важно проводить регулярное техническое обслуживание и соблюдать некоторые условия для обеспечения длительного срока службы и безаварийной работы установки:

Проверять установку необходимо не реже одного раза в год. Также следует проводить полную очистку после длительных периодов, когда установка не эксплуатировалась.

Все движущиеся части установки имеют постоянную смазку, не требующую частого технического обслуживания.

Система охлаждения является системой замкнутого цикла и не требует частого технического обслуживания. Систему разрешено обслуживать только уполномоченному сервисному центру.

Пыль и другие вещества не должны скапливаться на установке. Очищать установку следует только с помощью сухой или слегка смоченной ткани. Запрещается прочищать установку под прямой струей воды!

Запрещается использовать абразивные чистящие вещества или очищающие средства, содержащие растворитель. Используйте только подходящие чистящие средства, даже если установка сильно загрязнена!

Регулярно проверяйте загрязненность воздушного фильтра. Чистите, или заменяйте его при необходимости.

Устранение неисправностей

Установки многократно тестируются во время производства для обеспечения безотказной эксплуатации. Тем не менее, в случае возникновения проблем, воспользуйтесь следующими рекомендациями:

Установка не включается

- Проверьте подключение силового кабеля
380В / 3~ / 50 Гц
- Проверьте целостность штепселя силового шнура (в комплект не входит).
- Проверьте настройки гигростата. *Относительная влажность в помещении должна быть больше, чем выбранный уровень влажности.*

Установка запускается, но не образует конденсат

- Проверьте температуру в помещении (чем ниже температура, тем ниже производительность установки). *Рабочий диапазон установки – от 5 °С до 32 °С.*
- Проверьте влажность. *Наименьшая относительная влажность - 30 %.*
- Проверьте загрязненность фильтра для очистки поступающего воздуха. Для этого снимите воздухозаборную решетку, расположенную в передней части установки. Фильтр является моющимся, поэтому очистите или замените его при необходимости.



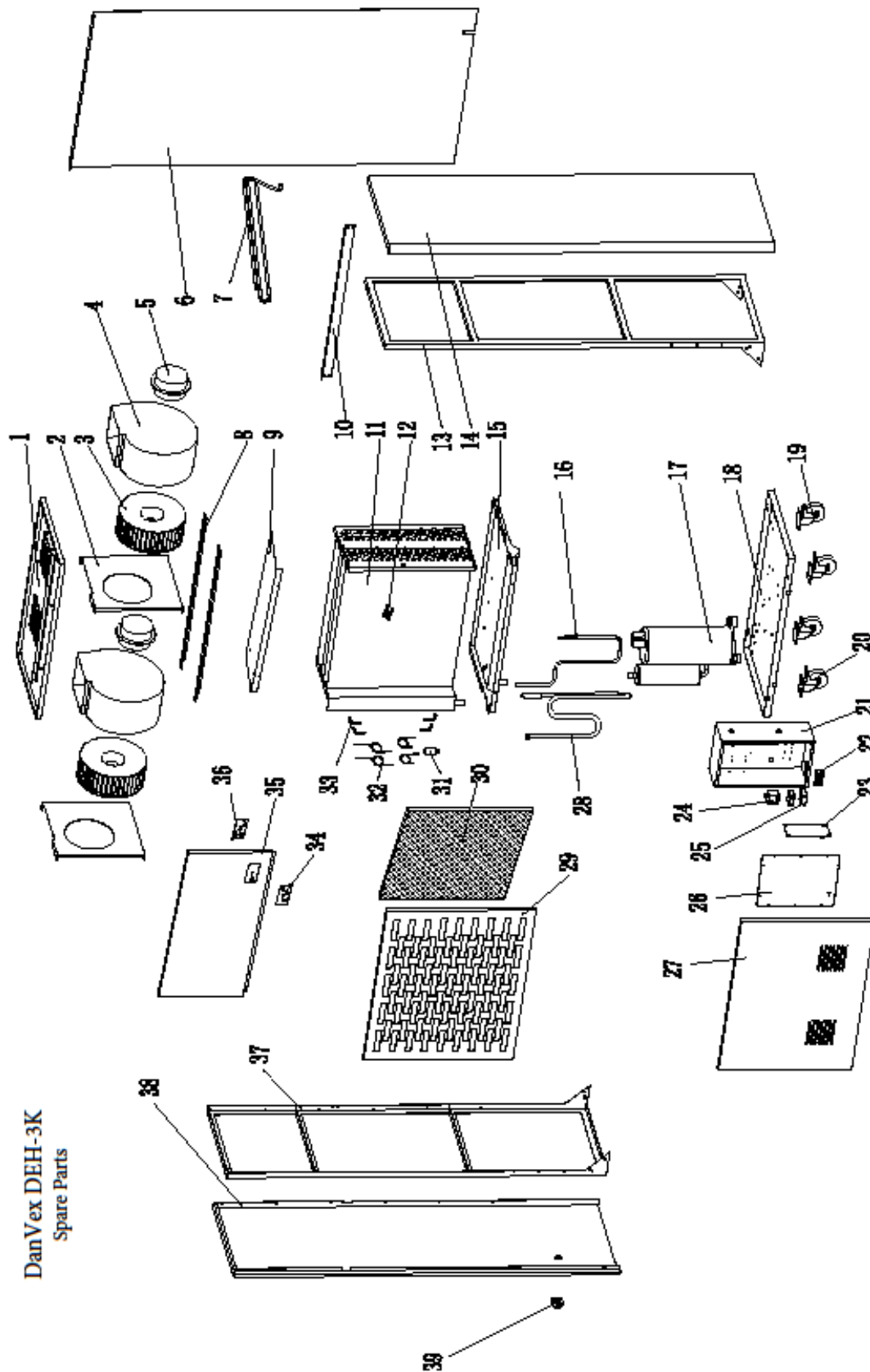
- Проверьте загрязненность ребер теплообменника. Для этого необходимо снять переднюю панель воздухозаборной решетки. При наличии загрязнений продуйте теплообменник сжатым воздухом.

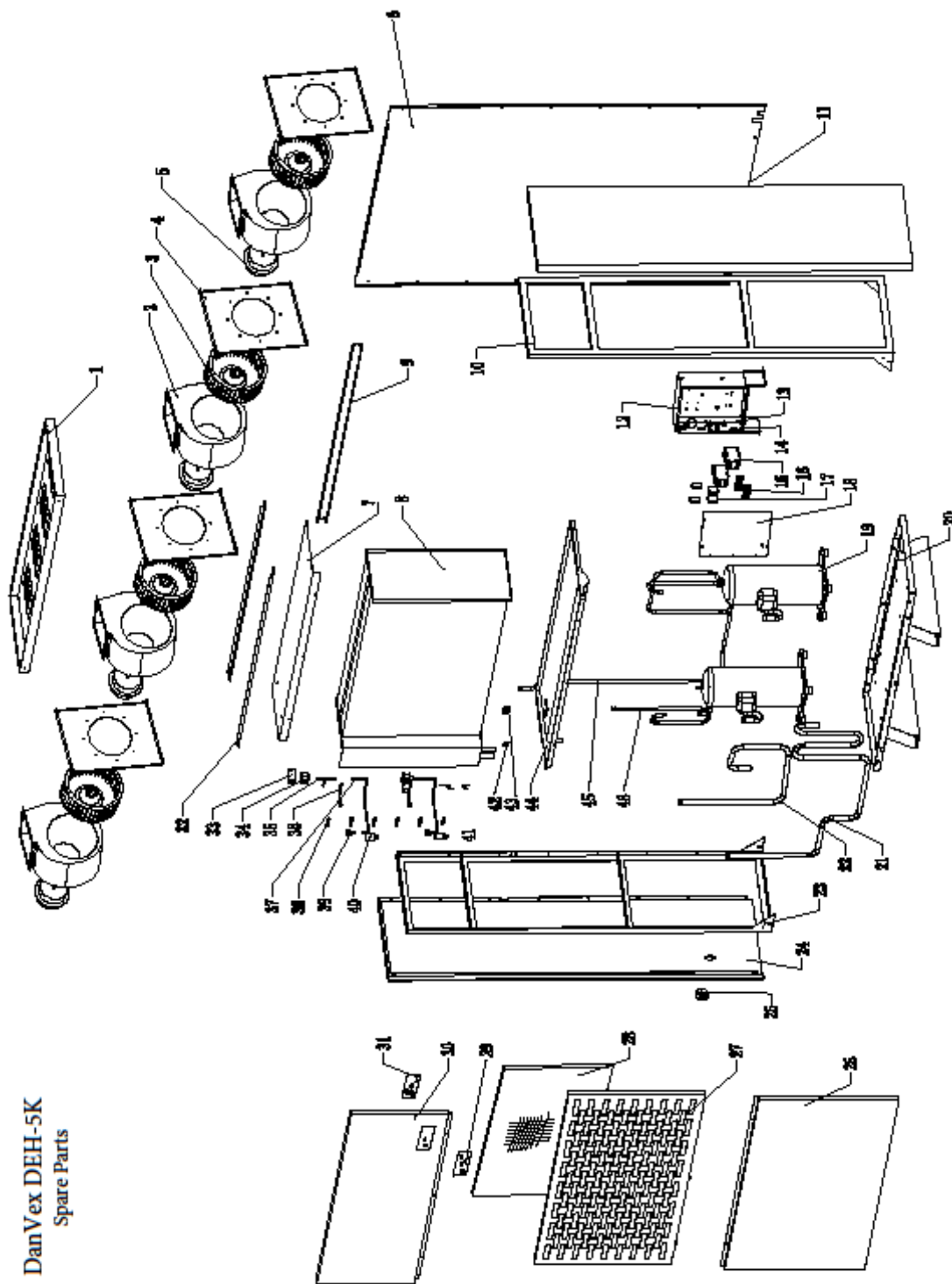
Установка работает громко, вибрирует, проступает конденсат

- Проверьте чтобы установка располагалась на ровной поверхности в вертикальном положении.

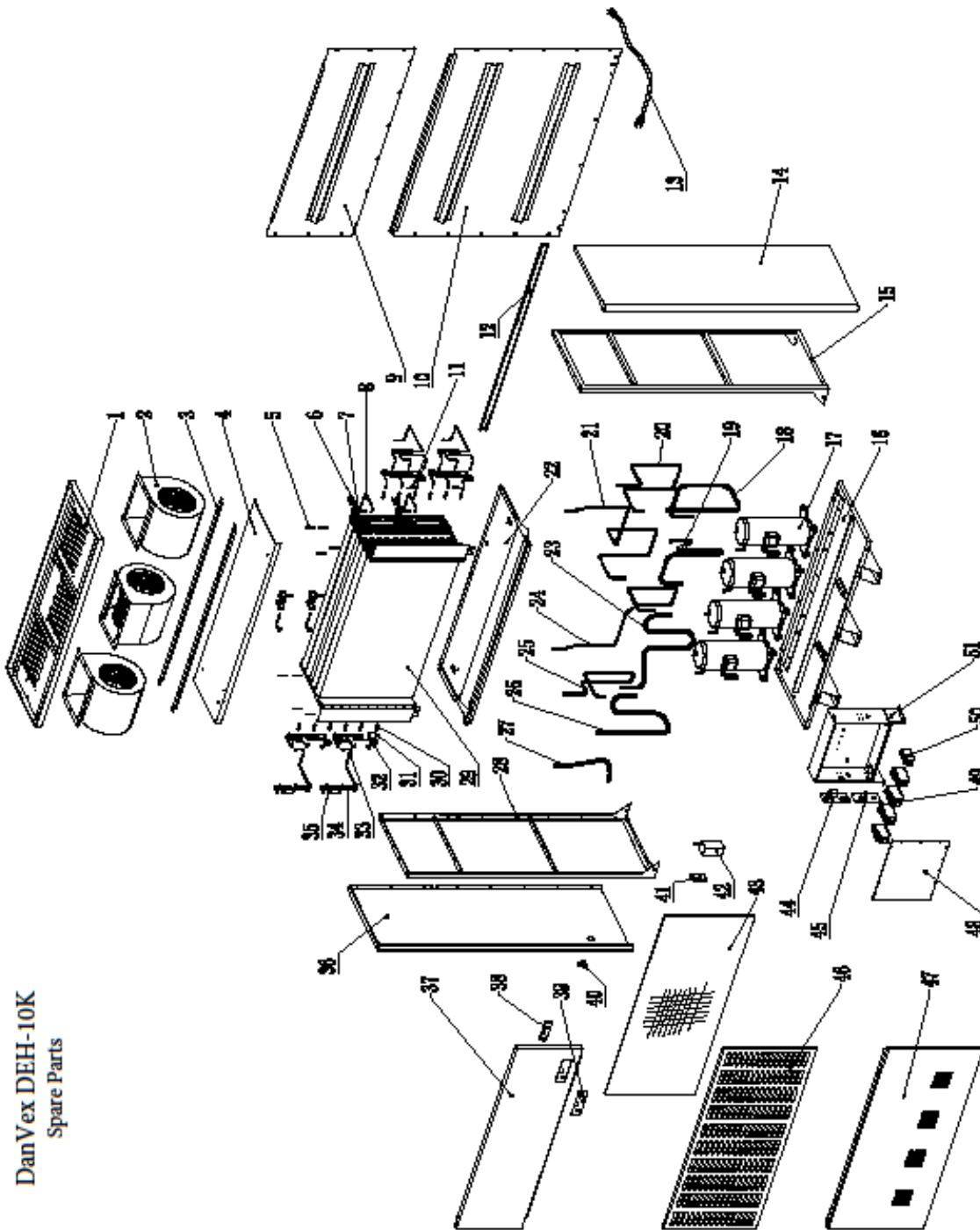
В случае неисправностей, отсутствующих в списке, а так же в случае неработоспособности установки после выполнения указанных мероприятий, необходимо обратиться в авторизованный сервисный центр.

Приложение





DanVex DEH-5K
Spare Parts



DanVex DEH-10K
Spare Parts