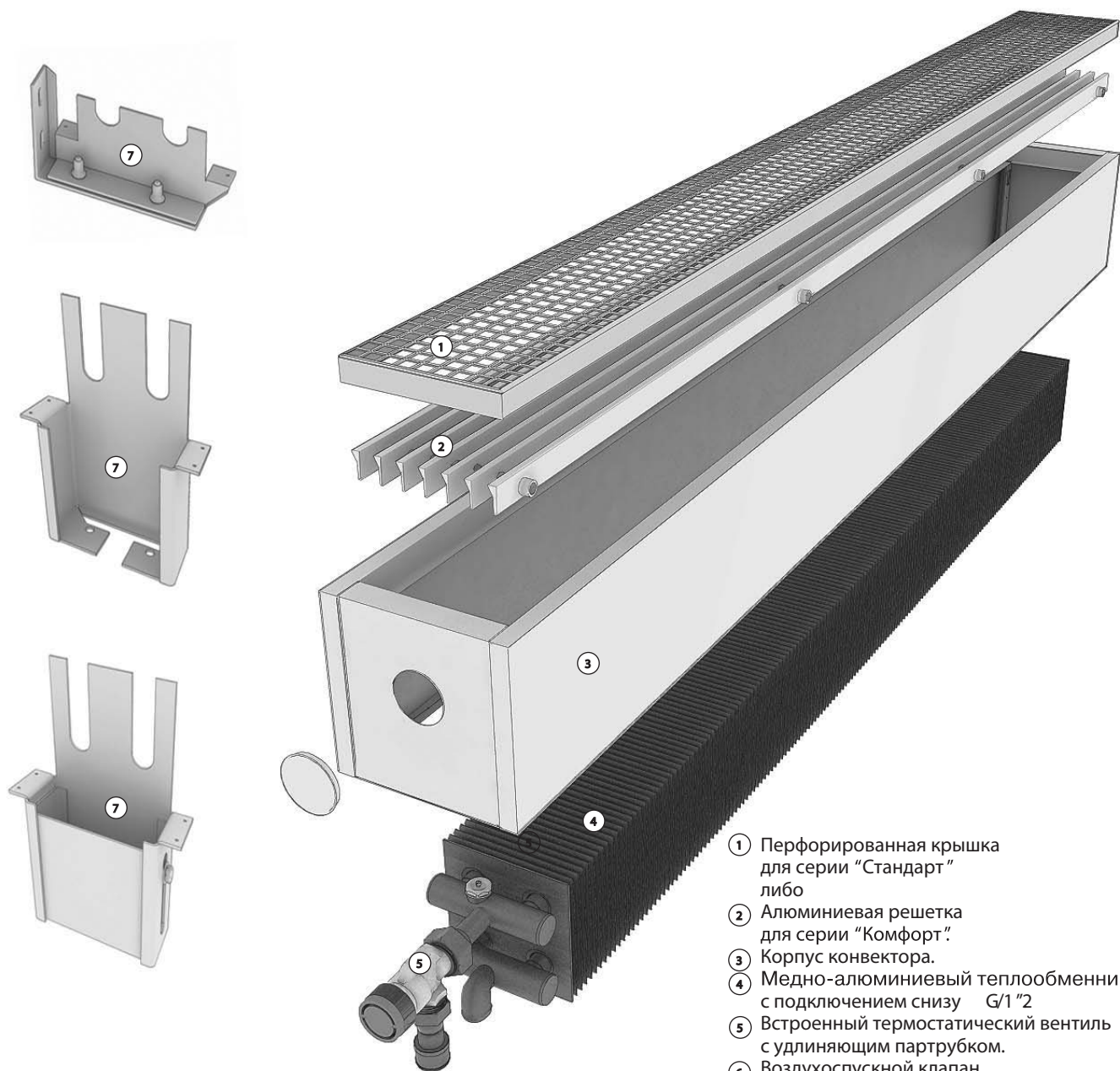


## КОМПЛЕКТ ПОСТАВКИ



- ① Перфорированная крышка для серии "Стандарт" либо
- ② Алюминиевая решетка для серии "Комфорт".
- ③ Корпус конвектора.
- ④ Медно-алюминиевый теплообменник с подключением снизу G/1"2
- ⑤ Встроенный термостатический вентиль с удлиняющим патрубком.
- ⑥ Воздухоспускной клапан.
- ⑦ Комплект консолей. При длине конвектора до 1600 мм - 2 шт., более 1600 мм до 2500 - 3 шт., более 2500 мм - 4 шт.

www.moscowclimate.ru

## ОБЩИЕ РЕКОМЕНДАЦИИ

Монтаж конвекторов Varmann Mini производится согласно требованиям СНиП 3.05.01 - 85 "Внутренние санитарно-технические системы" монтажной организацией, имеющей лицензию и соответствующие разрешения для проведения подобных работ. Неквалифицированный монтаж, а также несоблюдение требований настоящего руководства может привести к повреждению конвектора, нанесению материального ущерба и представлять опасность для жизни. В случае несоблюдения требований настоящего руководства производитель не несет ответственности за повреждение конвектора и последующий материальный ущерб.

Параметры эксплуатации конвекторов Varmann MiniKon:

- рабочее давление теплоносителя не более 15 бар;
- давление гидравлических испытаниях - 25 бар;
- рабочая температура теплоносителя не более 130 С.

В отопительной системе должен применяться теплоноситель отвечающий требованиям СНиП 2.04.07 86 "Тепловые сети" и "Правилам технической эксплуатации электрических станций и сетей РФ" РД 34 20.501 95 с параметрами, указанными в руководстве по монтажу.

Допускается эксплуатация конвектора с этиленгликолем, пропиленгликолем содержащими незамерзающими теплоносителями.

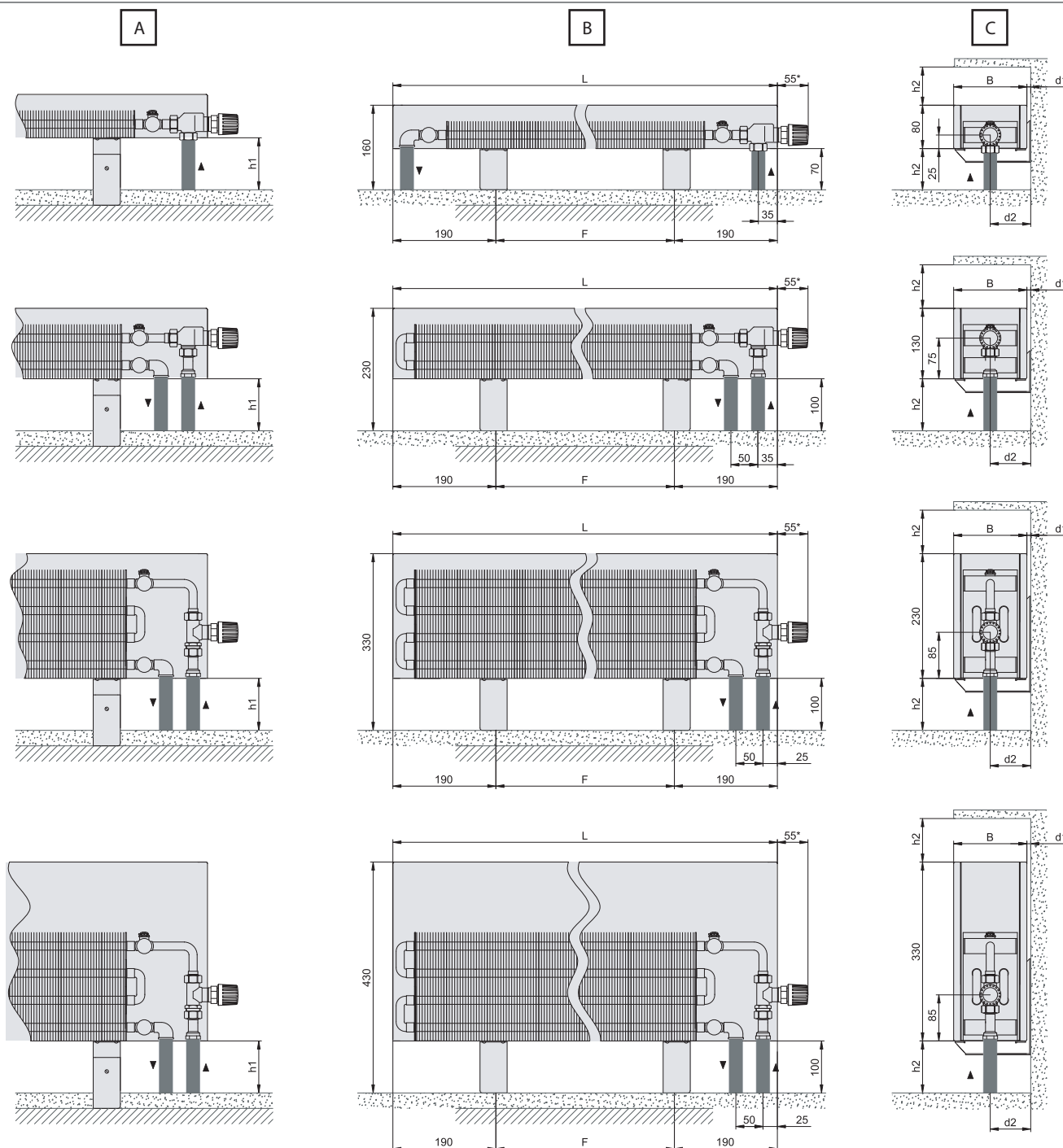
Не допускается механическое воздействие на элементы конвектора MiniKon, в частности на патрубки теплообменника при подключении подающего и обратного трубопроводов.

При подключении трубопроводов соблюдайте направление движения теплоносителя, указанное в данном руководстве по монтажу и эксплуатации конвектора MiniKon.

Конвекторы MiniKon должны храниться в упакованном виде, в закрытых помещениях, защищены от воздействия влаги и химических веществ, вызывающих коррозию при температуре от +5 С до 40 С и относительной влажности не более 80 %.

В начале и в течение отопительного сезона необходимо проводить сухую чистку конвектора MiniKon. При деформации алюминиевых пластин оребрения теплообменника, их необходимо выпрямлять, т.к. это приводит к снижению тепловой мощности конвектора.

ГАБАРИТНЫЕ И ПРИСОЕДИНИТЕЛЬНЫЕ РАЗМЕРЫ



B, мм	d1, мм	d2, мм	h1, мм	h2, мм
85	8..23	50,5..60,5	80..120	40
135	8..28	75,5..95,5	80..120	50
185	8..35	100,5..127,5	80..120	70
235	8..43	125,5..160,5	80..120	90

B, мм	d1, мм	d2, мм	h1, мм	h2, мм
85	8..23	50,5..60,5	100..150	50
135	8..28	75,5..95,5	100..150	70
185	8..35	100,5..127,5	100..150	90
235	8..43	125,5..160,5	100..150	110

B, мм	d1, мм	d2, мм	h1, мм	h2, мм
85	8..23	50,5..60,5	100..150	70
135	8..28	75,5..95,5	100..150	90
185	8..35	100,5..127,5	100..150	110
235	8..43	125,5..160,5	100..150	130

B, мм	d1, мм	d2, мм	h1, мм	h2, мм
85	8..23	50,5..60,5	100..150	70
135	8..28	75,5..95,5	100..150	90
185	8..35	100,5..127,5	100..150	110
235	8..43	125,5..160,5	100..150	130

\* Размер указан для головки ручного привода.

L, м	0.5	0.6	0.7	0.8	0.9	1	1.1	1.2	1.3	1.4	1.5	1.6	1.7	1.8	1.9	2	2.1	2.2	2.3	2.4	2.5	2.6	2.7	2.8	2.9	3	
F	0.12	0.22	0.32	0.42	0.52	0.62	0.72	0.82	0.92	1.02	1.12	1.22	0.66	0.71	0.76	0.81	0.86	0.91	0.96	1.01	1.06	1.11	1.16	1.21	1.26	1.31	
Количество консолей																											
	2	2	2	2	2	2	2	2	2	2	2	2	3	3	3	3	3	3	3	3	3	4	4	4	4	4	4

## РАЗМЕЩЕНИЕ КОНВЕКТОРА

1



- ▶ Распакуйте конвектор.
- ▶ Разместите конвектор по центру окна.

Не используйте острые предметы при распаковке. Они могут повредить поверхность конвектора.

Перед установкой конвектора зафиксируйте винты на регулируемых консолях.

## УСТАНОВКА НАПОЛЬНЫХ КОНСОЛЕЙ

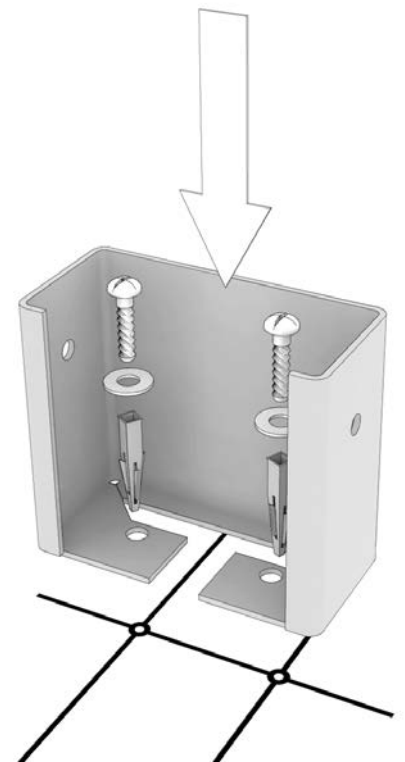
2

- ▶ Разметьте, учитывая расположение конвектора, монтажные отверстия под напольные регулируемые консоли.
- ▶ Просверлите в полу отверстия  $\varnothing 8$  мм под дюбели.

Расстояние от окна до края конвектора должно быть одинаково по всей его длине.

## УСТАНОВКА НАПОЛЬНЫХ КОНСОЛЕЙ

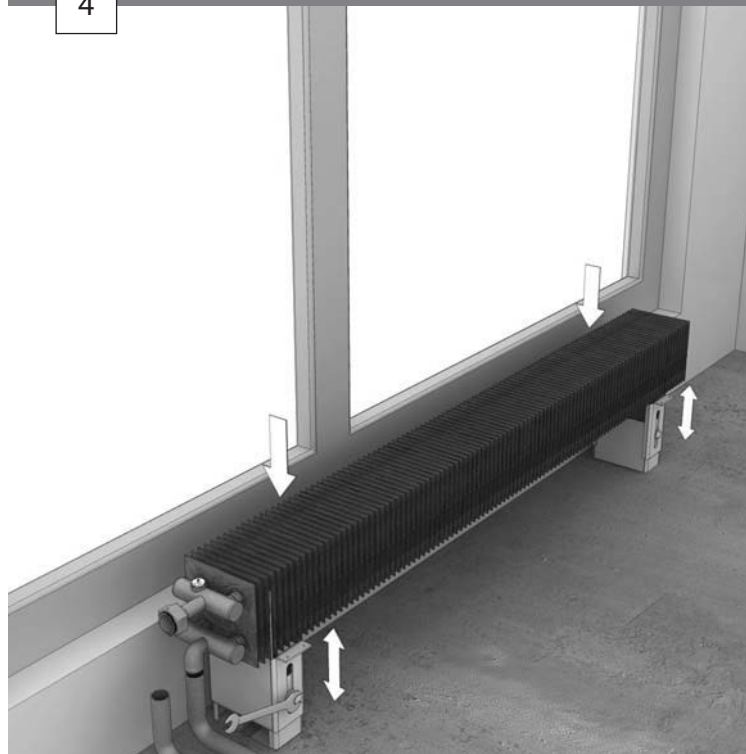
3



- ▶ Перед установкой регулируемых напольных консолей убедитесь, что расстояние от окна до края конвектора одинаково по всей его длине.
- ▶ Отверните винты на регулировочных ножках и снимите нижнюю часть напольной консоли.
- ▶ Установите нижнюю часть напольной консоли на пол так, чтобы их полая часть смотрела наружу конвектора и зафиксируйте их винтами  $\varnothing 5$  мм к полу.
- ▶ Затяните винты.

## УСТАНОВКА ТЕПЛООБМЕННИКА

4



- ▶ Установите корпус конвектора, поместив верхнюю часть регулируемой консоли в установленную на пол нижнюю часть.
- ▶ Отрегулируйте и установите высоту консолей так, чтобы корпус конвектора был строго горизонтально поверхности пола и расстояние от нижней части корпуса конвектора до готового пола было не менее указанного на стр.1.
- ▶ Жёстко зафиксируйте регулировочные консоли винтами.
- ▶ Отверните крепежные винты на крепежах конвектора и снимите корпус.

Расстояние от пола до нижней части конвектора было меньше высоты  $h_1$ , указанное на стр.1. Занижение этого расстояния может привести к снижению тепловой мощности конвектора.

## МОНТАЖ ВЕНТИЛЕЙ И ПОДВОД ТРУБ

5

- ▶ Установите термостатический вентиль  $\odot$  с удлиняющим патрубком  $\odot$ .
- ▶ Установите запорные вентили, либо H-образную гарнитуру прямого  $\odot$ , либо углового исполнения в соответствии с трассировкой труб и системы отопления.
- ▶ Присоедините подающий  $\odot$  и обратный  $\odot$  трубопроводы.
- ▶ Проведите гидравлические испытания системы.

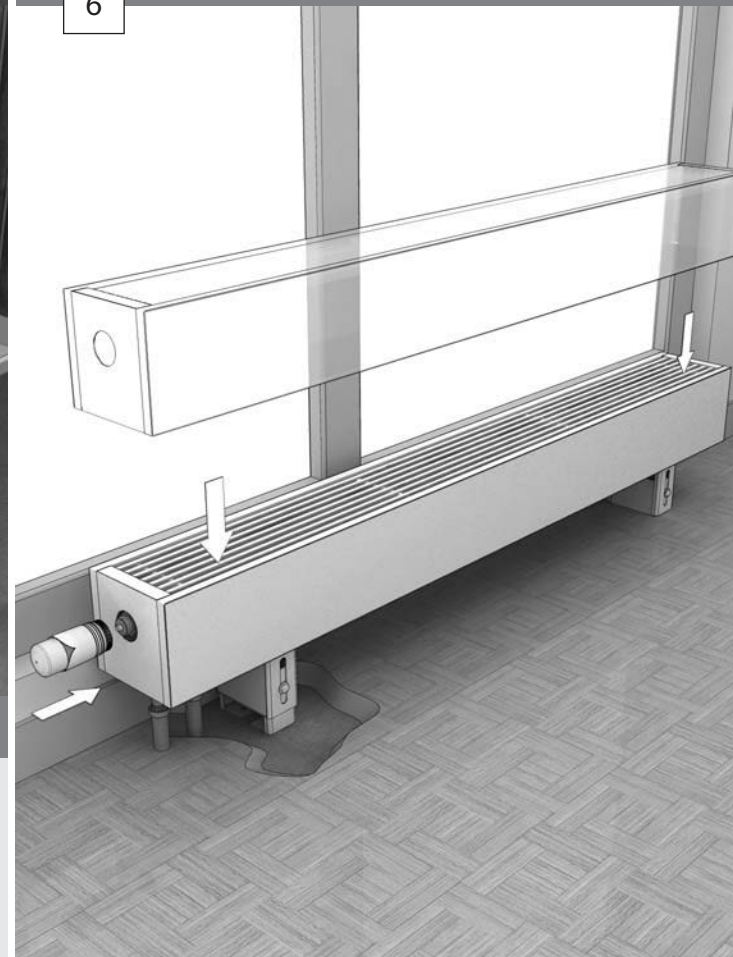
Строго соблюдайте направление движения теплоносителя указанное на вентиле.

Не создавайте нагрузок на медные трубки теплообменника при установке вентилей и удлиняющего патрубка. Придерживайте фитинги конвектора гаечным ключём.

Гидравлические испытания должны проводиться давлением не выше 25 бар.

## УСТАНОВКА КОРПУСА КОНВЕКТОРА

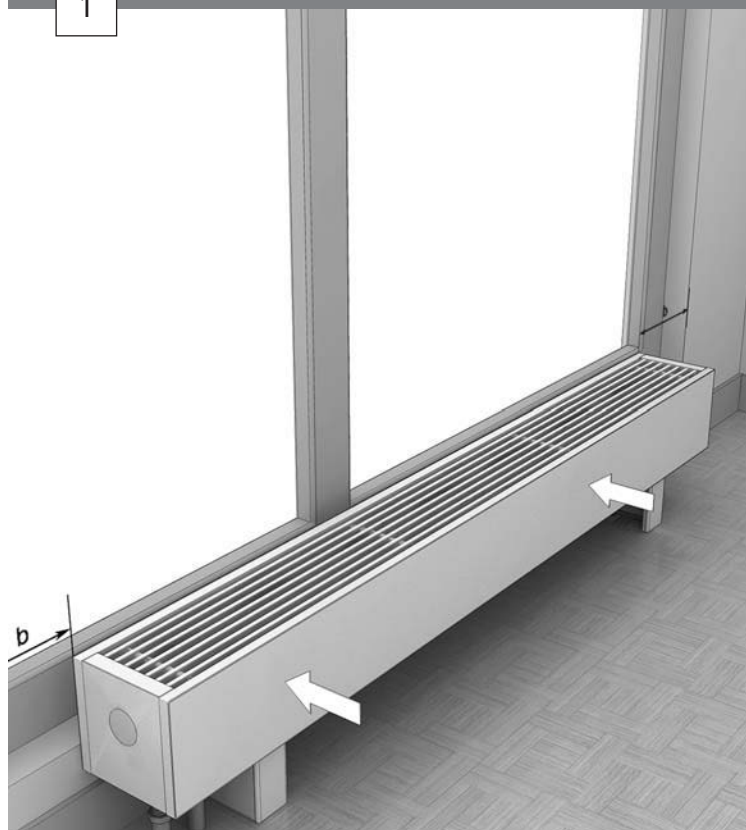
6



- ▶ Установите корпус конвектора и зафиксируйте его винтами.
- ▶ Установите привод на термостатический вентиль в соответствии со схемой регулирования:
  - Ручная схема регулирования – головка ручного привода
  - Термостатическая схема регулирования – термостатическая головка – термостат с дистанционным управлением
  - Схема регулирования с электронным термостатом – термоэлектрический сервопривод – комнатный электронный термостат

## РАЗМЕЩЕНИЕ КОНВЕКТОРА

1



- ▶ Распакуйте конвектор.
- ▶ Разместите конвектор, расположив его по центру окна, учитывая, что оси подающего и обратного трубопроводов должны быть соосны с фиттингами подключения теплоносителя к конвектору.

Конвектор с напольными консолями устанавливается на готовый пол с выведенными трубопроводами.

Не используйте острые предметы при распаковке. Они могут повредить поверхность конвектора.

Не размещайте конвектор так, что расстояние от пола до нижней части конвектора было меньше высоты ножки указанной на стр.1. Это может привести к снижению тепловой мощности конвектора.

## УСТАНОВКА НАПОЛЬНЫХ КОНСОЛЕЙ

2

- ▶ Разметьте, учитывая расположение конвектора, монтажные отверстия под напольные консоли.
- ▶ Просверлите в полу отверстия  $\varnothing 8$  мм под дюбели.

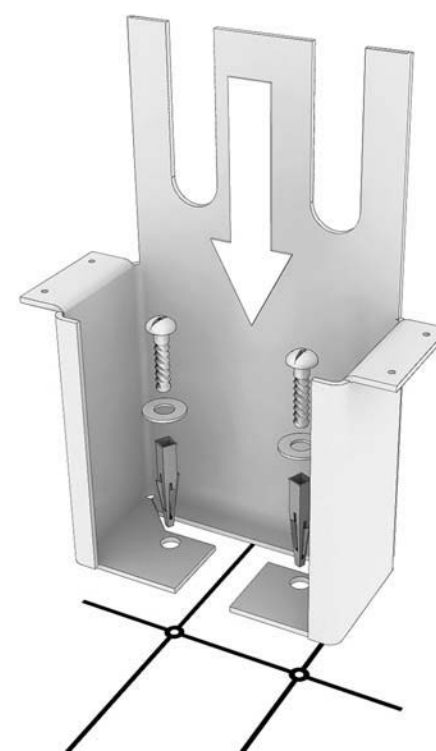
Не допускается установка напольных консолей на неподготовленный пол без покрытия.

Конвектор должен быть установлен строго горизонтально поверхности пола.

Расстояние от окна до края конвектора должно быть одинаково по всей его длине.

## УСТАНОВКА НАПОЛЬНЫХ КОНСОЛЕЙ

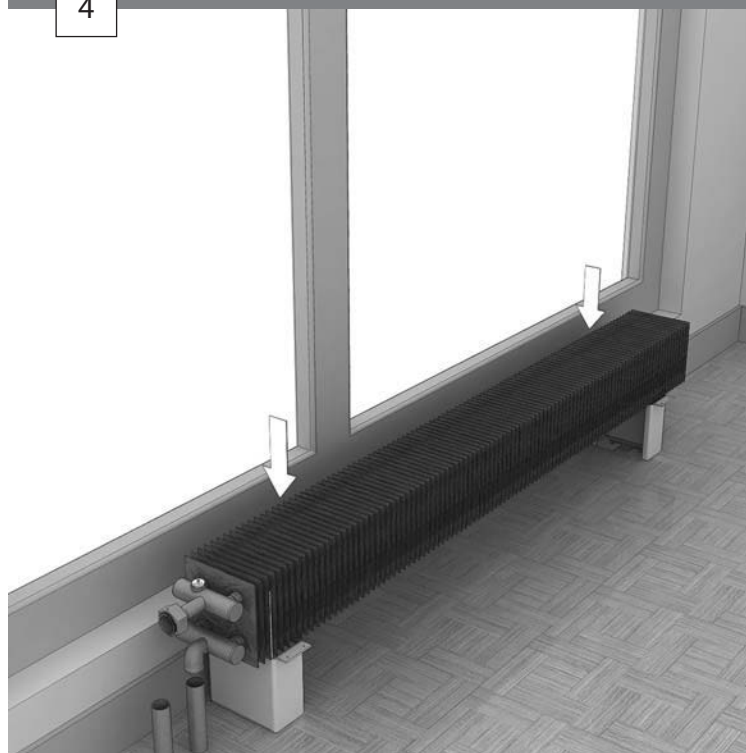
3



- ▶ Перед установкой напольных консолей убедитесь, что
  - корпус конвектора расположен строго горизонтально уровню пола,
  - расстояние от окна до края конвектора одинаково по всей его длине,
  - выведенные трубы соосны с фиттингами подключения теплоносителя к конвектору.
- ▶ Отверните крепежные винты и снимите напольные консоли.
- ▶ Установите напольные консоли на пол так, чтобы их полая часть смотрела внутрь конвектора и зафиксируйте их винтами  $\varnothing 5$  мм к полу.
- ▶ Затяните винты.

## УСТАНОВКА ТЕПЛОБМЕННИКА

4



- ▶ Установите теплообменник конвектора на напольные консоли так, чтобы оси подающего и обратного трубопроводов были соосны с фиттингами подключения теплоносителя к конвектору.

## МОНТАЖ ВЕНТИЛЕЙ И ПОДВОД ТРУБ

5

- ▶ Установите термостатический вентиль  $\odot$  с удлиняющим патрубком  $\ominus$ .
- ▶ Установите запорные вентили, либо H-образную гарнитуру прямого  $\odot$ , либо углового исполнения в соответствии с трассировкой труб и системы отопления.
- ▶ Присоедините подающий  $\odot$  и обратный  $\ominus$  трубопроводы.
- ▶ Проведите гидравлические испытания системы.

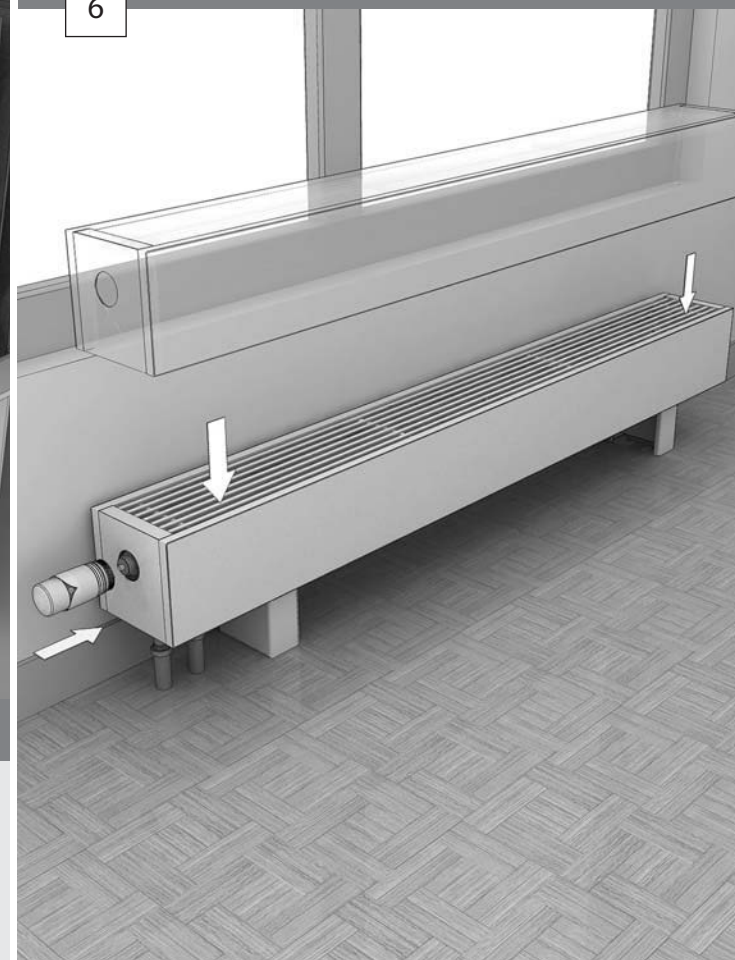
Строго соблюдайте направление движения теплоносителя указанное на вентиле.

Не создавайте нагрузок на медные трубки теплообменника при установке вентилей и удлиняющего патрубка. Придерживайте фитинги конвектора гаечным ключём.

Гидравлические испытания должны проводиться давлением не выше 25 бар.

## УСТАНОВКА КОРПУСА КОНВЕКТОРА

6



- ▶ Установите корпус конвектора и зафиксируйте его винтами.
- ▶ Установите привод на термостатический вентиль в соответствии со схемой регулирования:
  - Ручная схема регулирования – головка ручного привода
  - Термостатическая схема регулирования – термостатическая головка – термостат с дистанционным управлением
  - Схема регулирования с электронным термостатом – термоэлектрический сервопривод – комнатный электронный термостат

## РАЗМЕЩЕНИЕ КОНВЕКТОРА

1

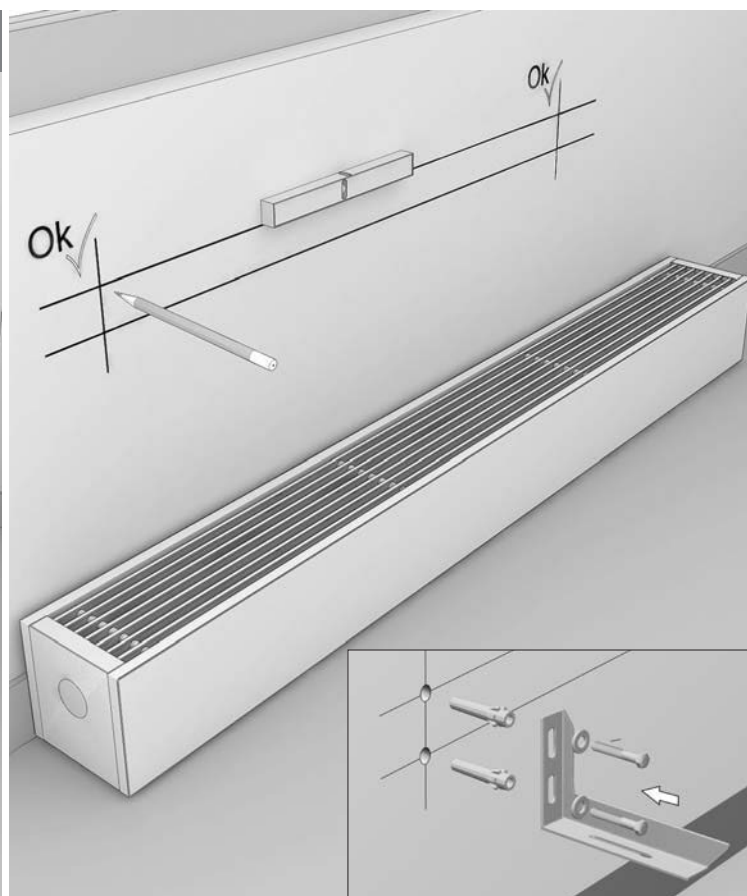


- ▶ Распакуйте конвектор.
- ▶ Разместите конвектор, разместив его по центру окна, выдерживая минимальные расстояния  $h_2$ , указанные на стр.1 и отметьте его расположение на стене.

Не используйте острые предметы при распаковке. Они могут повредить поверхность конвектора.



При занижении расстояний  $h_2$  возможно снижение тепловой мощности конвектора.



2

## УСТАНОВКА НАСТЕННЫХ КОНСОЛЕЙ

- ▶ Разметьте, учитывая расположение конвектора, монтажные отверстия под настенные консоли.
- ▶ Просверлите в стене отверстия  $\varnothing 8$  мм. Вставьте дюбели, установите консоли и затяните их винтами  $\varnothing 5$  мм.

Не допускается установка настенных консолей на неподготовленную поверхность стены.



Конвектор должен быть установлен строго горизонтально поверхности пола.

## УСТАНОВКА КОНВЕКТОРА

3



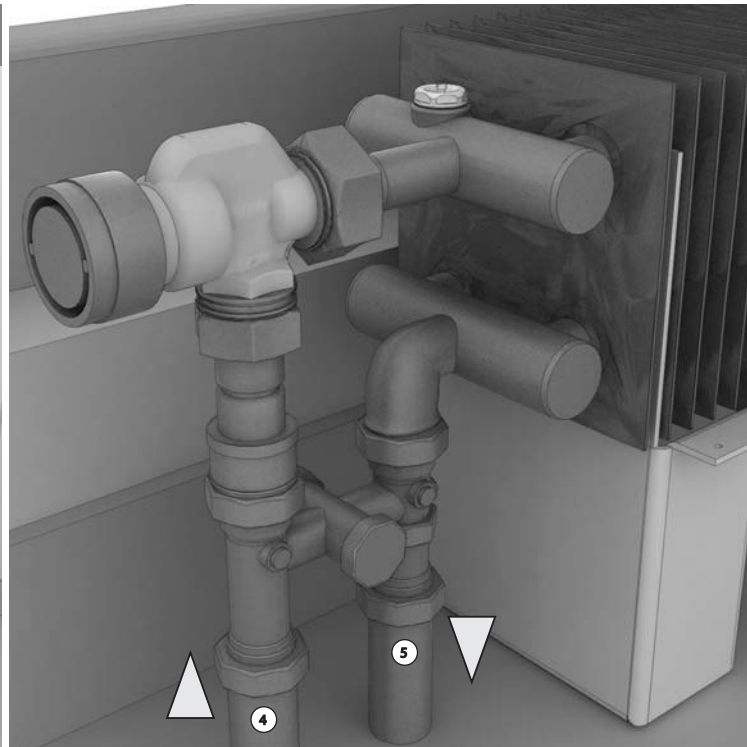
- ▶ Установите крепеж конвектора на настенную консоль и закрепите её винтами через стяжную шайбу.
- ▶ Отрегулируйте и убедитесь в одинаковом расстоянии между стеной и конвектором по всей его длине.
- ▶ Затяните винты.

## ДЕМОНТАЖ КОРПУСА КОНВЕКТОРА

4



- ▶ Перед демонтажем корпуса конвектора убедитесь, что
  - конвектор жестко закреплен на настенных консолях,
  - корпус конвектора расположен строго горизонтально уровню пола,
  - расстояние от стены до края конвектора одинаково по всей его длине.
- ▶ Отверните крепежные винты на крепежах конвектора и снимите корпус.



5

## МОНТАЖ ВЕНТИЛЕЙ И ПОДВОД ТРУБ

- ▶ Установите термостатический вентиль с удлиняющим патрубком.
- ▶ Установите запорные вентили, либо H-образную гарнитуру прямого, либо углового исполнения в соответствии с трассировкой труб и системы отопления.
- ▶ Подведите подающий и обратный трубопроводы.
- ▶ Проведите гидравлические испытания системы.

Строго соблюдайте направление движения теплоносителя указанное на вентиле.

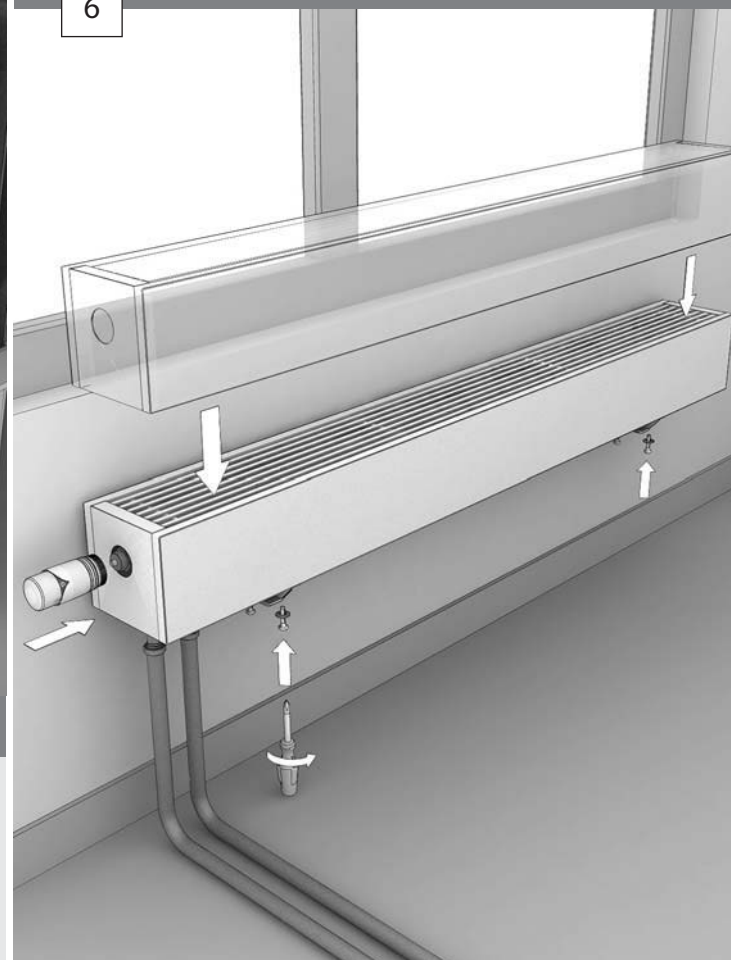


Не создавайте нагрузок на медные трубки теплообменника при установке вентилей и удлиняющего патрубка. Придерживайте фитинги конвектора гаечным ключом.

Гидравлические испытания должны проводиться давлением не выше 25 бар.

## УСТАНОВКА КОРПУСА КОНВЕКТОРА

6



- ▶ Установите корпус конвектора и зафиксируйте его винтами.
- ▶ Установите привод на термостатический вентиль в соответствии со схемой регулирования:
  - Ручная схема регулирования – головка ручного привода
  - Термостатическая схема регулирования – термостатическая головка – термостат с дистанционным управлением
  - Схема регулирования с электронным термостатом – термоэлектрический сервопривод – комнатный электронный термостат