

ЗАО «КРОНТ-М»
Россия, 141400 г. Химки Московской области, ул. Спартаковская, 9 пом.1,

ГАРАНТИЙНЫЙ ТАЛОН

**на ремонт облучателя-рециркулятора воздуха
ультрафиолетового бактерицидного
ОРУБ-3-5-«КРОНТ»**

зав. № _____

Дата изготовления « ____ » _____ 20__ г.

Штамп предприятия _____
подпись

Владелец и его адрес _____
название организации (полностью)

_____ индекс, город, область/район, улица, дом, строение, телефон

Характер неисправности _____
заполняется лицом, ответственным за техническое обслуживание

Контактное лицо, ответственное за техническое обслуживание:
_____ ФИО, телефон, e-mail

Дата возникновения неисправности _____

Подпись _____

Выполнена работа по устранению неисправностей: _____

_____ дата _____ подпись

Штамп предприятия



**ЗАКРЫТОЕ АКЦИОНЕРНОЕ ОБЩЕСТВО
«КРОНТ-М»**

**ОБЛУЧАТЕЛИ - РЕЦИРКУЛЯТОРЫ ВОЗДУХА
УЛЬТРАФИОЛЕТОВЫЕ БАКТЕРИЦИДНЫЕ**

**ОРУБн-3-5 - «КРОНТ»
ОРУБп-3-5 - «КРОНТ»**

РУКОВОДСТВО ПО ЭКСПЛУАТАЦИИ

г. Химки
Московская область

СОДЕРЖАНИЕ

	Стр.
1. Назначение изделия.....	4
2. Технические характеристики.....	5
3. Комплектность.....	6
4. Указания по технике безопасности.....	7
5. Устройство и принцип работы.....	8
6. Подготовка и порядок работы.....	9
7. Техническое обслуживание.....	10
8. Правила транспортирования и хранения.....	14
9. Возможные неисправности и методы их исправления.....	15
10. Свидетельство о приемке.....	16
11. Гарантии изготовителя.....	16
ПРИЛОЖЕНИЕ 1.....	17
ПРИЛОЖЕНИЕ 2.....	21
Регистрационное удостоверение.....	22
Сертификат соответствия.....	23
Гарантийный талон.....	24

Внимание! Техничко-эксплуатационные характеристики рециркулятора, приведенные в настоящем руководстве по эксплуатации, рассчитаны из условия работы одного прибора. При необходимости обеззараживания больших объемов (площадей) следует применять соответствующее количество рециркуляторов, размещая их по пути основных воздушных потоков.

Конструкция рециркулятора рассчитана из оптимального соотношения производительности, габаритных размеров и шумовых характеристик, защищена патентами.

Внешний вид облучателей - рециркуляторов воздуха
ультрафиолетовых бактерицидных

ОРУБ-3-5-«КРОНТ»

Регистрационное удостоверение
№ ФСР 2009/04140 от 16 февраля 2009 г.



ОРУБн-3-5-«КРОНТ»
настенный



ОРУБп-3-5-«КРОНТ»
передвижной

1. НАЗНАЧЕНИЕ ИЗДЕЛИЯ

1.1. «Облучатель-рециркулятор воздуха ультрафиолетовый бактерицидный ОРУБ-3-5-«КРОНТ» разработан в соответствии с Руководством МЗ РФ Р 3.5.1904 «Использование ультрафиолетового излучения для обеззараживания воздуха в помещениях».

1.2. ОРУБ-3-5-«КРОНТ» - облучатель закрытого типа (рециркулятор), предназначен для применения в лечебно-профилактических учреждениях:

в отсутствие людей

при подготовке помещений к функционированию (в качестве заключительного звена в комплексе санитарно-гигиенических мероприятий) для снижения микробной обсемененности воздуха помещений I-V категорий.

в присутствии людей

для предотвращения повышения уровня микробной обсемененности воздуха (особенно в случаях высокой степени риска распространения заболеваний, передающихся воздушно-капельным путем) в помещениях объемом до 100 м³ независимо от категории помещения (Табл.1).

Рекомендации по применению рециркулятора приведены в Инструкции по применению облучателей – рециркуляторов воздуха ультрафиолетовых бактерицидных ОРУБ-3-3-«КРОНТ» и ОРУБ-3-5-«КРОНТ» (товарный знак «ДЕЗАР»), утвержденной приказом Росздравнадзора №1124 ПР/09 от 16.02.2009 г.

Таблица 1

Категория	Типы помещений
I	Операционные, предоперационные, родильные, стерильные зоны ЦСО, детские палаты роддомов, палаты для недоношенных и травмированных детей.
II	Перевязочные, комнаты стерилизации и пастеризации грудного молока, палаты реанимационных отделений, помещения нестерильных зон ЦСО, бактериологические и вирусологические лаборатории, станции переливания крови.
III	Палаты, кабинеты и др.помещения ЛПУ (не включенные в I и II категории).
IV	Детские игровые комнаты, школьные классы, детские дома, дома инвалидов, бытовые помещения промышленных и общественных зданий с большим скоплением людей при длительном пребывании.
V	Курительные комнаты, общественные туалеты и лестничные площадки помещений ЛПУ.

1.3. «Облучатель-рециркулятор ОРУБ-3-5-«КРОНТ» имеет два варианта исполнения:

Схема сборки передвижной опоры

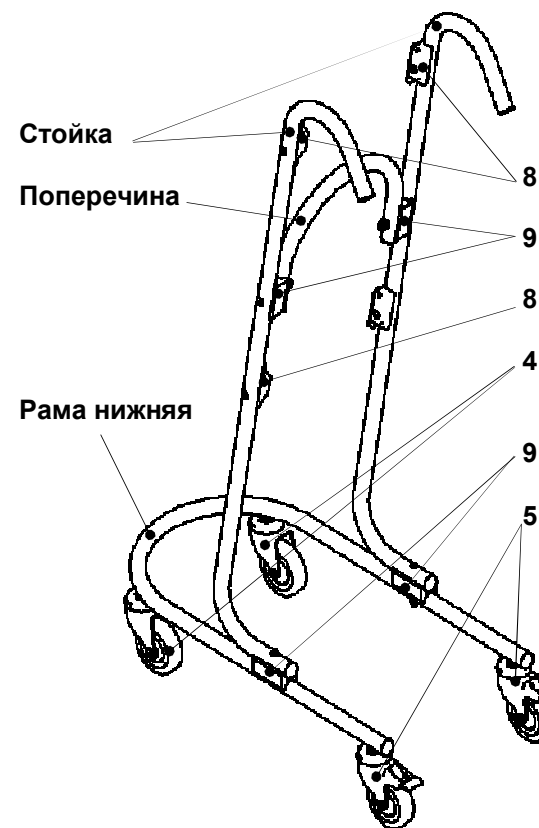


Рис.9

№ п/п	Наименование	Маркировочный номер	Кол-во, шт.
1	Рама нижняя	404	1
2	Стойка	020	2
3	Поперечина	203	1
4	Колесо ø75 (ø50)	-	2
5	Колесо ø75 (ø50) с тормозом	-	2
6	Болт М10х30	-	4
7	Шайба ø10 (гровер)	-	4
8	Держатель	-	4
9	Ложемент	-	4
10	Винт М6х55	-	4
11	Винт М6х35	-	4
12	Шайба ø6	-	4
13	Гайка М6 (колпачковая)	-	8

Позиционные обозначения	Наименование
A1	Блок питания электронный
A2	Панель управления
A3	Плата переходная для подключения вентиляторов
B1 ÷ B3	Вентиляторы
R1 ÷ R3	Разъемы вентиляторов для подключения вентиляторов
L1 ÷ L5	Ультрафиолетовая безозоновая бактерицидная лампа 15 Вт
E1 ÷ E10	Электрические патроны ультрафиолетовых ламп
FU1, FU2	Предохранитель ВПБ6 -13 5А (220 В)
FU3	Предохранитель ВПБ6 -13 1А (12 В)
X2	Трехконтактный разъем питания индикаторов поступления напряжения на лампы и вентиляторы, расположенных на плате индикации панели управления
X5	Двухконтактный разъем питания цифрового счетчика отработанного лампами времени, расположенного на плате индикации панели управления
S1	Индикатор поступления напряжения на лампы
S2	Индикатор поступления напряжения на вентиляторы
ЧАСЫ	Цифровой четырехразрядный счетчик проработанного лампами времени
XS1	Клеммная колодка для подключения кабеля питания с вилкой
XS2	Шестиконтактный разъем для подключения тумблера на панели управления
XS3 ÷ XS7	Клеммные колодки для подключения ультрафиолетовых ламп
XS11 ÷ XS13	Разъемы двухконтактные платы переходной для подключения вентиляторов.
КН	Кнопка «СБРОС», расположенная на плате индикации панели управления

Внимание! В послегарантийный период предприятие-изготовитель осуществляет на договорной основе техническое обслуживание и ремонт рециркулятора.

- Облучатель-рециркулятор воздуха УФ-бактерицидный настенный ОРУБн-3-5-«КРОНТ»;
- Облучатель-рециркулятор воздуха УФ-бактерицидный передвижной ОРУБп-3-5-«КРОНТ».

Изготовитель оставляет за собой право на замену комплектующих элементов аналогами, установка которых не изменяет технических характеристик рециркулятора.

2. ТЕХНИЧЕСКИЕ ХАРАКТЕРИСТИКИ

ОРУБн-3-5-«КРОНТ» и ОРУБп-3-5-«КРОНТ» выполняются в одном и том же корпусе, имеют одни и те же технические и медико-биологические характеристики.

- 2.1. Производительность при номинальном напряжении питания – $(100 \pm 10) \text{ м}^3/\text{час}$.
- 2.2. Эффективностью обеззараживания воздушного потока по золотистому стафилококку – 99,9%
- 2.3. Источник излучения – 5 бактерицидных ртутных **безозоновых** ламп мощностью 15 Вт типа TUV фирмы «PHILIPS» или G15T8 фирмы LightTech, или HNS 15W OFR фирмы Osram с суммарным бактерицидным потоком 23,5 Вт.

*Для изготовления бактерицидных ламп применяется специальное стекло, обладающее высоким коэффициентом пропускания бактерицидных ультрафиолетовых лучей, и одновременно поглощающее излучение ниже 200 нм, образующее из воздуха озон. Поэтому в процессе работы ламп регистрируется предельно малое, в пределах ПДК, образование озона, которое практически исчезает после 100 часов работы лампы (данные из технических рекомендаций по применению бактерицидных ламп).

- 2.4. Вентиляторы, установленные на панели вентиляторов, выполненной из материала, гасящего вибрацию – 3 шт.
- 2.5. Фиксация отработанного лампами времени осуществляется с помощью цифрового четырехразрядного счетчика, позволяющего регистрировать суммарную наработку с момента подключения новых ламп в часах с точностью до 1 секунды.
- 2.6. Фильтрация входного воздушного потока осуществляется с помощью легкоъемного воздушного фильтра класса G2 по ГОСТ Р 51251 «Фильтры очистки воздуха», установленного при помощи решетки-фильтродержателя на нижней защитной решетке рециркулятора. Фильтр изготовлен из нетканого, экологически чистого белого фильтрующего материала высокого качества из синтетических, неломяющихся волокон, обеспечивающего фильтрацию частиц размером более 10 мк: оседающая пыль; пыльца; споры растений; плесень; высохшие дезсредства; аэрозоли; сажа.
- 2.7. Рециркулятор предназначен для работы в условиях:
 - Температура окружающего воздуха, °С - $+10 \div +35$
 - Относительная влажность до 80% при $t = +25 \text{ °С}$

- Давление, мм рт.ст. - 630÷800.
- 2.8. Питание рециркулятора от сети переменного тока частотой 50 Гц напряжением 220 В при отклонении напряжения сети на ±10% от номинального значения.
 - 2.9. Суммарная мощность рециркулятора 100±10 ВА.
 - 2.10. Средний срок службы ламп при соблюдении правил эксплуатации не менее 9000 час.
 - 2.11. Корпус рециркулятора выполнен из ударопрочного, химически стойкого полистирола. Наружные поверхности рециркулятора устойчивы к дезинфекции способом протирания в соответствии с действующими методическими документами по применению конкретных дезинфицирующих средств, разрешенных в РФ для дезинфекции поверхностей.
 - 2.12. Климатическое исполнение УХЛ 4.2 по ГОСТ 15150-69.
 - 2.13. По электробезопасности рециркулятор соответствует требованиям ГОСТ Р 50267.0-92 для изделий класса II. В этом изделии защита от поражения электрическим током обеспечивается ДВОЙНОЙ ИЗОЛЯЦИЕЙ, состоящей из ОСНОВНОЙ ИЗОЛЯЦИИ и ДОПОЛНИТЕЛЬНОЙ ИЗОЛЯЦИИ, которую образует цельнолитой корпус из изоляционного диэлектрического пластика. При этом не требуется соединение изделия с защитным заземляющим проводом стационарной проводки. Рециркулятор предназначен для подключения к любой бытовой розетке (без заземления).
 - 2.14. Габаритные размеры
 - ОРУБн -3-5 - 890х370х140 мм
 - ОРУБп -3-5 - 1200х370х580 мм
 - 2.15. Масса
 - ОРУБн-3-5 - 5,2 кг.
 - ОРУБп-3-5 - 9,0 кг.
 - 2.16. **Время непрерывной работы в присутствии людей определяется функциональными требованиями к каждому конкретному помещению и может составлять не менее 8 часов. Интервалы между включениями не регламентированы.**
 - 2.17. Корректированный уровень звуковой мощности не более 46 дБ.
 - 2.18. Комплектующие, входящие в состав рециркулятора, содержат драгоценные металлы:
 - Золото – 0,0019144 г;
 - Серебро – 0,142314 г.
 - 2.19. Срок службы 5 лет.

3. КОМПЛЕКТНОСТЬ

В комплект поставки рециркулятора входят:

- 3.1. Рециркулятор;
- 3.2. Дюбель – 2 шт.;
- 3.3. Шуруп – 2 шт.;
- 3.4. Комплект сменных воздушных фильтров – 12 шт.;
- 3.5. Руководство по эксплуатации;

Блок-схема рециркулятора ОРУБ-3-5-«КРОНТ»

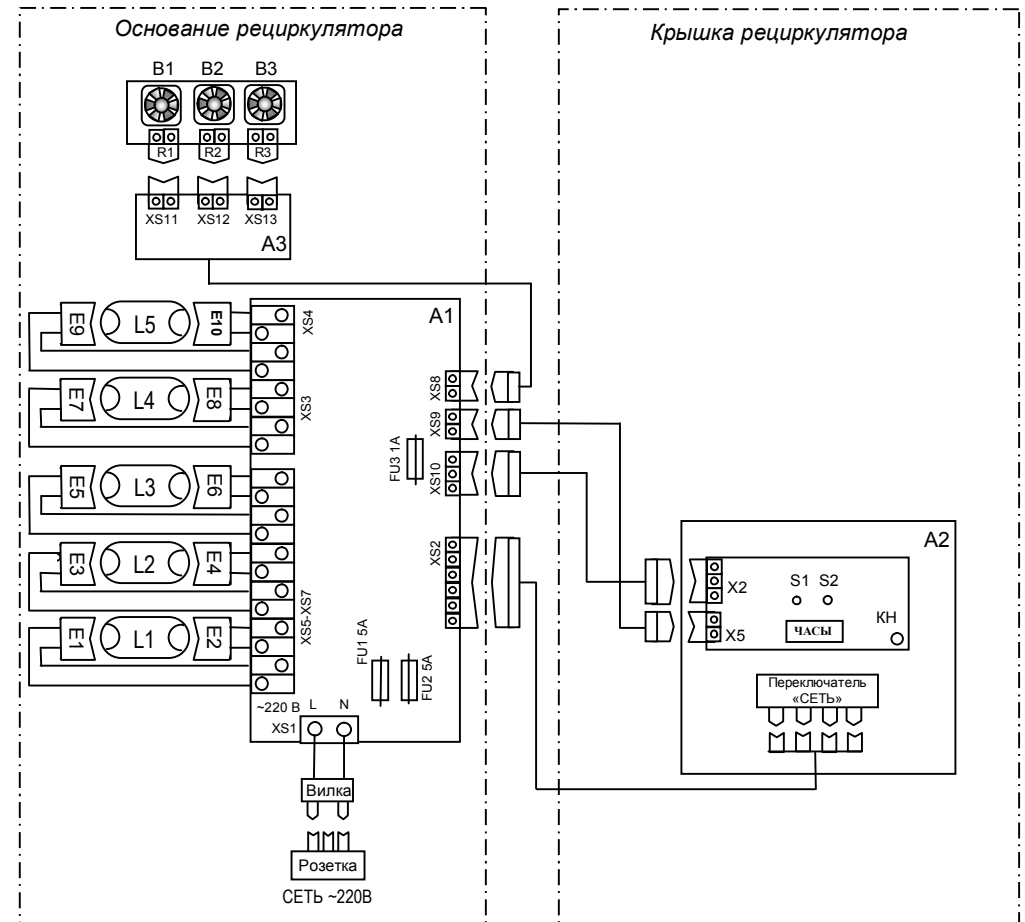
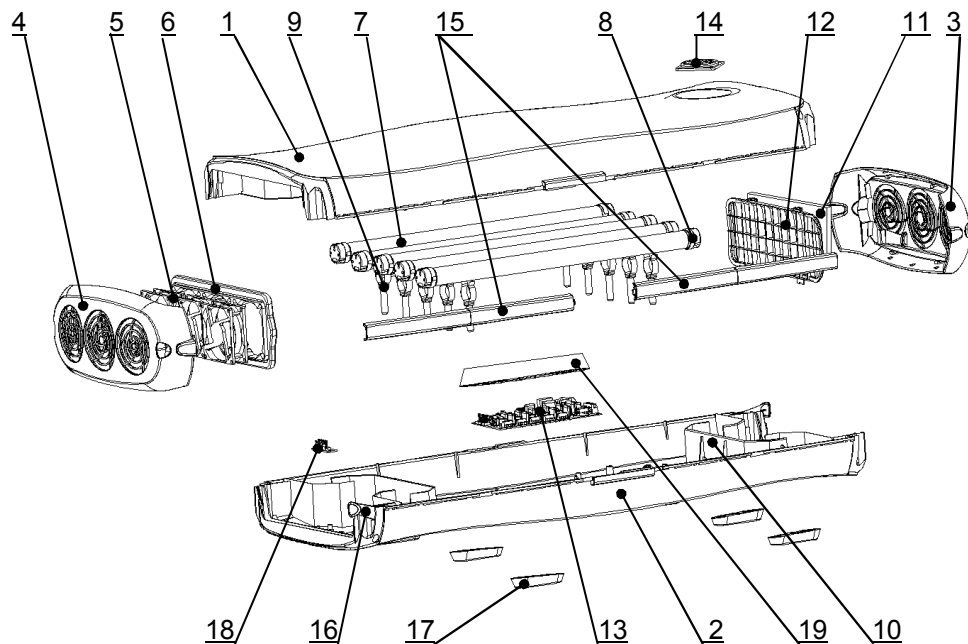


Рис. 8

ПРИЛОЖЕНИЕ 1

Рис.7 Компоновка



№	Наименование	Кол-во
1	Крышка рециркулятора	1
2	Основание рециркулятора	1
3	Защитная решетка нижняя	1
4	Защитная решетка верхняя	1
5	Вентилятор	3
6	Панель вентиляторов	1
7	Ультрафиолетовая безозоновая бактерицидная лампа 15 В	5
8	Электрические патроны ультрафиолетовых ламп	10
9	Стойка лампы с ламподержателем	10
10	Светозащитные перегородки	2
11	Фильтр	1
12	Решетка - фильтродержатель	1
13	Блок питания электронный	1
14	Панель управления	1
15	Соединительная планка	8
16	Кнопка – фиксатор защитной решетки	4
17	Накладки	2 (4)*
18	Плата переходная для подключения вентиляторов	1
19	Защитный экран блока питания	1

* - в скобках указано количество деталей для передвижной модели

3.6. Инструкция по применению;

3.7. Упаковочная тара.

3.8. В комплект поставки ОРУБп-3-5-«КРОНТ» добавляется передвижная опора, в состав которой входят:

- Стойка (№020) – 2 шт.;
- Поперечина (№203) – 1 шт.;
- Рама нижняя (№404) – 1 шт.;
- Колесо Ø75 (Ø50) – 2 шт.;
- Колесо Ø75 (Ø50) с тормозом – 2 шт.;
- Болт М10х30 – 4 шт.;
- Шайба Ø10 (гровер) – 4 шт.;
- Держатель – 4 шт.;
- Ложемент – 4 шт.;
- Винт М6х55 – 4 шт.;
- Винт М6х35 – 4 шт.;
- Шайба Ø 6 – 4 шт.;
- Гайка М6 (колпачковая) – 8 шт.

В комплект поставки для установки рециркулятора на передвижную опору входят следующие крепежные элементы (при транспортировке установлены на основание рециркулятора):

- Шайба Ø 4 – 4 шт.;
- Шайба (гровер) Ø4 – 4 шт.;
- Гайка М4 (колпачковая) – 4 шт.

4. УКАЗАНИЯ ПО ТЕХНИКЕ БЕЗОПАСНОСТИ

4.1. К эксплуатации рециркулятора допускается персонал, прошедший инструктаж по технике безопасности и ознакомившийся с настоящим руководством по эксплуатации.

4.2. Внимание! Будьте осторожны!

Все работы, связанные с проверкой работоспособности ламп или требующие включения рециркулятора при открытой крышке, должны проводиться в одежде, защищающей кожные покровы от УФ излучения. Во избежание воспаления, которое может быть вызвано ультрафиолетовыми лучами при попадании в глаза, **запрещается** включать рециркулятор при снятой крышке без защитных очков.

4.3. Бактерицидные лампы, выработавшие ресурс или вышедшие из строя, должны храниться запечатанными в отдельном помещении. Утилизация бактерицидных ламп должна проводиться в соответствии с требованиями «Указания по эксплуатации установок наружного освещения городов, поселков и сельских населенных пунктов», утвержденных приказом №120 Минжилкомхоза РСФСР от 12.05.88 г.

4.4. В случае нарушения целостности колб бактерицидных ламп должна быть проведена демеркуризация помещения в соответствии с «Методическими рекомендациями по контролю за организацией

текущей и заключительной демеркуризацией и оценка ее эффективности» №4545-87 от 31.12.87 г.

5. УСТРОЙСТВО И ПРИНЦИП РАБОТЫ

- 5.1. Рециркулятор является УФ-облучателем закрытого типа, в котором бактерицидный поток от безозоновых ламп распределяется в небольшом замкнутом пространстве, при этом обеззараживание воздуха осуществляется в процессе его прокачки с помощью вентиляторов через зону с лампами ультрафиолетового излучения. На входе рециркулятора осуществляется фильтрация воздушного потока.
- 5.2. Зона облучения покрыта алюминием методом вакуумного напыления, обладающим высокими отражающими свойствами (коэффициент отражения не менее 86 %), обеспечивающим эффективную бактерицидную обработку воздушного потока.
- 5.3. Корпус, светозащитные перегородки и специальные световые ловушки на входе и выходе рециркулятора надежно защищают персонал от ультрафиолетового облучения.
- 5.4. Подключение к сети напряжением 220 В осуществляется кабелем питания ПВС-ВП 2х0,75.
- 5.5. Переключатель «СЕТЬ» расположен на панели управления, которая находится на лицевой поверхности крышки рециркулятора.
- 5.6. Световые индикаторы, расположенные на панели управления, контролируют поступление напряжения питания на лампы и вентиляторы. При отсутствии напряжения индикатор гаснет. Изображения лампы и вентилятора нанесены рядом с соответствующими световыми индикаторами (рис. 1).



Рис.1

- 5.7. Фиксация отработанного лампами времени осуществляется с помощью цифрового четырехразрядного счетчика времени, позволяющего фиксировать суммарную наработку с момента подключения новых ламп в часах, сохранять имеющуюся информацию при выключенном рециркуляторе в течение 1 года.

- механическим повреждением изделия в результате удара либо применения чрезвычайной силы;
- повреждением изделия в результате воздействия горячих предметов или жидкостей;
- любым посторонним вмешательством в конструкцию изделия;
- действием непреодолимых сил (несчастный случай, пожар, наводнение).

Адрес завода-изготовителя: ЗАО «КРОНТ-М»:
Россия, 141400 г. Химки Московской области, ул. Спартаковская, д.9, пом.1,
тел. (495) 572-84-10, факс (495) 572-84-15

 **ТЕЛЕФОН ГОРЯЧЕЙ ЛИНИИ (495) 500-48-84**

E-mail: info@kront.com, Internet: www.kront.com

Внимание! В послегарантийный период предприятие-изготовитель осуществляет на договорной основе ремонт ультрафиолетового облучателя-рециркулятора. Срок ремонта не превышает 30 дней.

Приобрести по заявке любые комплектующие и узнать адреса организаций, продающих стандартные комплектующие можно на предприятии-изготовителе.

10. СВИДЕТЕЛЬСТВО О ПРИЕМКЕ

Облучатель-рециркулятор воздуха ультрафиолетовый бактерицидный ОРУБ-3-5-«КРОНТ» заводской номер _____ соответствует техническим условиям ТУ 9451-029-11769436-2006 и признан годным к эксплуатации.

Дата изготовления _____

Подпись (штамп ОТК) _____

Штамп предприятия _____

11. ГАРАНТИИ ИЗГОТОВИТЕЛЯ

- 11.1. Предприятие-изготовитель гарантирует соответствие ультрафиолетового бактерицидного рециркулятора ОРУБ-3-5-«КРОНТ» требованиям технических условий ТУ 9451-029-11769436-2006.
- 11.2. Гарантийный срок 2 года со дня изготовления рециркулятора.
- 11.3. В течение гарантийного срока предприятие – изготовитель (при условии соблюдения потребителем правил транспортирования, хранения и эксплуатации) ремонтирует изделие или заменяет его составные части бесплатно.

Внимание! Оплата услуг транспортной компании по доставке оборудования на гарантийный ремонт только от терминала грузоотправителя до терминала грузополучателя.

Для ускорения процесса доставки предпочтительно пользоваться услугами следующих транспортных компаний: Автотрейдинг, Деловые линии, Желдорэкспедиция.

- 11.4. Изготовитель за свой счет может направить потребителю комплектующие, требующие замены, при условии, что замена может быть произведена квалифицированными специалистами в соответствии с требованиями эксплуатационной документации.
- 11.5. В случае если проведение ремонта на месте невозможно, потребитель направляет неисправное изделие или комплектующие на предприятие-изготовитель за счет изготовителя.
- 11.6. Предприятие-изготовитель принимает на гарантийный ремонт только изделия, имеющие гарантийный талон. Гарантийный талон (стр. 24 настоящего руководства) должен быть полностью заполнен.
- 11.7. Срок устранения неисправности не более 30 дней после получения изделия изготовителем.
- 11.8. Гарантия не распространяется на недостатки (неисправности) изделия, вызванные следующими причинами:

6. ПОДГОТОВКА И ПОРЯДОК РАБОТЫ РЕЦИРКУЛЯТОРА

- 6.1. Распаковать рециркулятор: снять коробку, освободить от полиэтиленовой упаковки.
- 6.2. После хранения рециркулятора в холодном помещении или после перевозки в зимних условиях, его можно включить в сеть не раньше, чем через 2 часа пребывания при комнатной температуре.
- 6.3. Рециркулятор должен размещаться в помещении таким образом, чтобы забор и выброс воздуха происходили беспрепятственно. Избегать установки в углах помещения, где могут образовываться застойные зоны.
- 6.4. Рециркулятор ОРУБн-3-5-«КРОНТ» устанавливаются на стене, на высоте 1,0-1,5 м (нижняя часть корпуса) от уровня пола.
- 6.5. Установить ОРУБн-3-5-«КРОНТ» рециркулятор в выбранном месте на стене. Для установки рециркулятора использовать дюбели и шурупы, входящие в комплект поставки. При вертикальном (штатном) расположении рециркулятора расстояние между точками установки дюбелей составляет - 230 мм, при горизонтальном (по заказу) – 428 мм.
- 6.6. Рециркулятор ОРУБн-3-5-«КРОНТ» установить и закрепить на предварительно собранной передвижной опоре с помощью шайб и гаек, находящихся на основании рециркулятора. Схема сборки передвижной опоры представлена в Приложении 2.
- Порядок сборки передвижной опоры:
- освободить составляющие части передвижной опоры от упаковки.
 - установить и закрепить колеса на раму нижнюю с помощью болтов М10х30 через шайбы Ø10 (гровер).
 - стойки соединить между собой поперечиной, используя в качестве проставок ложементы, закрепить винтами М6х55 и гайками М6 (колпачковыми) через шайбы Ø6 мм.
 - собранную конструкцию установить на раму нижнюю, используя в качестве проставок ложементы, закрепить винтами М6х55 и гайками М6 (колпачковыми) через шайбы Ø6 мм.
 - установить на собранную опору держатели, закрепить винтами М6х35 и гайками М6 (колпачковыми).
 - установить рециркулятор на передвижную опору, совместив накладку на основании рециркулятора с держателями на опоре, закрепить при помощи винтов и гаек через шайбы (крепёжные элементы при транспортировке установлены в накладках, расположенных на основании рециркулятора).
- 6.7. Включить кабель питания с вилкой в розетку напряжением 220 В. Включить переключатель «Сеть». При этом загораются световые индикаторы, контролирующие поступление напряжения питания на лампы и вентиляторы, и счетчик времени.
- 6.8. По окончании работы отключить переключатель «СЕТЬ», отсоединить кабель питания с вилкой от розетки 220 В.

6.9. В соответствии с Руководством Р.3.5.1904 п.п. 8.1. необходимо учитывать время наработки бактерицидных ламп.

7. ТЕХНИЧЕСКОЕ ОБСЛУЖИВАНИЕ

Названия элементов конструкции рециркулятора, приведенные в данном разделе, соответствуют схеме компоновки и блок схеме (рис. 7 и рис. 8 Приложение 1).

7.1. Техническое обслуживание медицинской техники должны производить службы или штатные технические специалисты, имеющие в соответствии с действующим законодательством право осуществлять эту деятельность, и в соответствии с методическими рекомендациями «Техническое обслуживание медицинской техники» № 293-22/233 от 27.10.2003г МЗ РФ.

7.2. **Внимание!** Все действия, выполняемые в рамках технического обслуживания: снятие и установка на место крышки рециркулятора, замена ламп, снятие и установка электрических патронов должны выполняться при выключенном переключателе «Сеть» и отключенном от сети рециркуляторе. Для отключения рециркулятора от сети необходимо вынуть электрическую вилку кабеля питания из розетки.

7.3. **Внимание!** Для напоминания пользователю о проведении профилактических работ (очистка ламп и внутренней поверхности камеры облучения, замена фильтра) каждые 200 часов (200, 400, 600, 800...9000) показания цифрового счетчика времени на панели управления мигают в течение 1 часа после чего возвращаются в обычный режим. Периодичность проведения профилактических работ устанавливается пользователем в зависимости от условий эксплуатации изделия, но не реже 1 раза в квартал.

7.4. При проведении профилактических (протирка ламп от пыли) и ремонтных работ, для выполнения которых необходимо раскрыть корпус рециркулятора, перед началом и по завершению выполнить следующие действия:

При разъединении крышки и основания корпуса рециркулятора

- Снять верхнюю и нижнюю защитные решетки (без применения инструмента), одновременно нажав кнопки-фиксаторы рис.2.



Рис. 2

- Относительная влажность воздуха не более 90% при температуре +25 °С. При более высокой температуре влажность должна быть ниже указанной;
- 8.2. Рециркулятор должен транспортироваться в упаковке предприятия-изготовителя в соответствии с указанной на упаковке маркировкой («Верх», «Стекло», «Крюками не поднимать», «Беречь от влаги»). Допускается транспортирование всеми видами транспортных средств при температуре окружающего воздуха от -50 °С до +40 °С и относительной влажности 90% при температуре +25 °С.

9. ВОЗМОЖНЫЕ НЕИСПРАВНОСТИ И МЕТОДЫ ИХ ИСПРАВЛЕНИЯ

Таблица 2

Наименование неисправности, внешние признаки	Вероятная причина	Метод устранения
1. Облучатель не работает.	1.1. Неисправна сетевая розетка или переключатель «Сеть». 1.2. Отсоединились провода уф ламп от электрических патронов или «слетел» один или несколько электрических патронов уф ламп. 1.3. Не работает блок питания электронный.	1.1. Выполнить ремонт. 1.2. Снять крышку рециркулятора, присоединить провода к электрическим патронам или установить электрические патроны на электроды ламп. 1.3. Заменить блок питания электронный (см. п.7.10).
2. Нет свечения индикатора контроля работы ламп S1.	2.1. Вышли из строя лампа или блок питания электронный.	2.1. Заменить неисправную лампу (см.п.7.6) или блок питания электронный (см.п.7.11).
3. Нет свечения индикатора контроля работы вентиляторов S2.	3.1. Вышел из строя вентилятор.	3.1. Заменить вентилятор (см. п.7.10).
4. Не работает счетчик времени на панели управления.	4.1. Вышел из строя цифровой счетчик времени. 4.2. Перегорел предохранитель FU3 (12 В).	4.1. Заменить плату индикации на панели управления (см.п.7.7). 4.2. Заменить блок питания электронный (см. п.7.11)
Внимание!		
Для напоминания пользователю о проведении профилактических работ (очистка ламп и внутренней поверхности камеры облучения, замена фильтра) каждые 200 часов (200, 400, 600, 800...9000) показания цифрового счетчика на панели управления мигают в течение 1 часа после чего возвращаются в обычный режим.		

* Приобрести по заявке любые комплектующие и узнать адреса организаций, продающих стандартные комплектующие можно на предприятии-изготовителе.

- Установить новый фильтр, закрепив его решеткой-фильтродержателем на нижней защитной решетке рециркулятора (рис.6).
- Установить нижнюю защитную решетку на место легким нажатием до «щелчка».

7.10. Для замены вентилятора выполнить следующие операции:

- Выключить переключатель «Сеть» и отключить рециркулятор от сети.
- Снять верхнюю защитную решетку, одновременно нажав на кнопки-фиксаторы (рис.2).
- Подключить рециркулятор к сети и включить переключатель «Сеть».
- Визуально определить неисправный вентилятор.
- Выключить переключатель «Сеть» и отключить рециркулятор от сети.
- Выполнить действия п. 7.4 (разъединение крышки и основания).
- Расстыковать соединительные разъемы вентиляторов (R1÷XS11; R2÷XS12; R3÷XS13).
- Снять панель вентиляторов.
- Извлечь неисправный вентилятор из панели.
- Заменить неисправный вентилятор.
- Установить панель вентиляторов на место.
- Состыковать соединительные разъемы вентиляторов (R1÷XS11; R2÷XS12; R3÷XS13).
- Выполнить действия (сборка корпуса) по п.7.4.

7.11. Для замены блока питания электронного выполнить следующие операции:

- Выключить переключатель «Сеть» и отключить рециркулятор от сети.
- Выполнить действия (разъединение крышки и основания) п. 7.4.
- Снять экран защитный блока питания, открутив 4 самореза.
- Растыковать разъемы XS2, XS8, XS9 и XS10.
- Отсоединить провода к ультрафиолетовым лампам из клемных колодок XS3- XS4 и провода кабеля питания из клемной колодки XS1.
- Открутить 4 фиксирующих блок питания самореза.
- Заменить неисправный блок питания электронный на новый, закрепить 4 саморезами.
- Состыковать разъемы XS2, XS8, XS9 и XS10, установить провода к ультрафиолетовым лампам в клемные колодки XS3-XS4 и провода кабеля питания в клемную колодку XS1.
- Установить экран защитный блока питания, закрепив 4 саморезами.
- Выполнить действия (сборка корпуса) по п.7.4.

8. ПРАВИЛА ТРАНСПОРТИРОВАНИЯ И ХРАНЕНИЯ

8.1. Рециркулятор в упаковке предприятия-изготовителя должен храниться при следующих условиях:

- Температура окружающей среды $-50\text{ }^{\circ}\text{C} \div +40\text{ }^{\circ}\text{C}$;

- Сдвинуть и снять соединительные планки по боковым сторонам рециркулятора (рис.3).



Рис. 3

- Снять крышку рециркулятора. Положить рядом, параллельно основанию рециркулятора.

Внимание! Между электрическими элементами крышки и основания существует соединительный электрический кабель.

При сборке корпуса рециркулятора

- Совместить крышку рециркулятора с основанием и зафиксировать соединение при помощи соединительных планок (рис.4).



Рис.4

- Установить верхнюю и нижнюю (с фильтром) защитные решетки рециркулятора легким нажатием до «щелчка».

7.5. Для очистки колб ламп и внутренних поверхностей камеры облучения, выполнить следующие действия:

- Выключить переключатель «Сеть» и отключить рециркулятор от сети.
- Выполнить действия п. 7.4 (разъединение крышки и основания корпуса).
- Протереть колбы ламп и внутренние поверхности камеры облучения шерстяной тканью.
- Включить рециркулятор, соблюдая правила техники безопасности п. 4.2 настоящего руководства, визуально убедиться в работе ламп и выключить рециркулятор, нажав переключатель «Сеть».
- Отключить рециркулятор от сети.
- Выполнить действия п. 7.4 (сборка корпуса).

7.6. Для замены лампы выполнить следующие операции:

- Выключить переключатель «Сеть» и отключить рециркулятор от сети.
- Выполнить действия п. 7.4 (разъединение крышки и основания корпуса).

- Включить рециркулятор, визуально определить неисправную лампу L1÷L5 (см. блок-схему рис.8), соблюдая правила техники безопасности п.4.2. настоящего руководства.
- Выключить переключатель «Сеть» и отключить рециркулятор от сети.
- Снять электрические патроны E1 ÷ E10 с электродов лампы, подлежащей замене. Вынуть неисправную лампу из держателей.
- Вставить на место неисправной лампы новую, установить электрические патроны E1 ÷ E10.
- Включить рециркулятор. Визуально убедиться в работе ламп, соблюдая правила техники безопасности п.4.2. настоящего руководства.
- Выключить переключатель «Сеть» и отключить рециркулятор от сети
- Выполнить действия п. 7.4 (сборка корпуса).
- Неисправную лампу отправить на утилизацию.

7.7. Для обнуления счетчика выполнить следующие операции:

- Выключить переключатель «Сеть» и отключить рециркулятор от сети.
- Выполнить действия п. 7.4 (разъединение крышки и основания).

Внимание! Обнуление показаний счетчика производится при включенном рециркуляторе, соблюдайте правила техники безопасности п.4.2. настоящего руководства.

- Подключить рециркулятор к сети и включить переключатель «Сеть».
- Для обнуления счетчика нажать кнопку «СБРОС» КН (рис.5), расположенную на плате индикации панели управления, установленной на крышке рециркулятора.

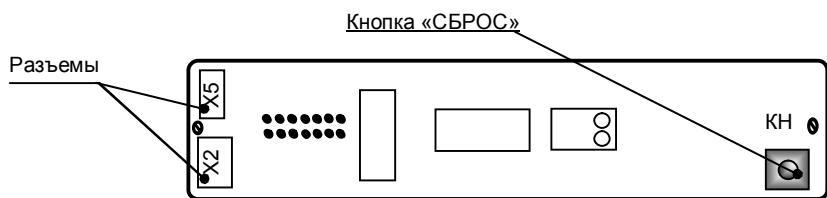


Рис. 5 Плата индикации

- На экране счетчика (при нажатой кнопке) появляется надпись «СБР9» и происходит обратный отсчет до |0|0|0|0|. При обнулении счетчика кнопку «СБРОС» надо отпустить.
- Выключить переключатель «Сеть» и отключить рециркулятор от сети.
- Выполнить действия п. 7.4 (сборка корпуса).

7.8. Для замены платы индикации панели управления выполнить следующие операции:

- Выключить переключатель «Сеть» и отключить рециркулятор от сети.
- Выполнить действия п. 7.4 (разъединение крышки и основания).

- Расстыковать трехконтактный разъем X2 и двухконтактный разъем X5 на плате индикации.
- Открутить 2 самореза, закрепляющие плату индикации на панели управления.
- Заменить плату индикации на новую, закрепить 2 саморезами.
- Состыковать трехконтактный разъем X2 и двухконтактный разъем X5 на плате индикации.
- Выполнить действия п. 7.4 (сборка корпуса). Убедиться в работе счетчика времени, подключив рециркулятор к сети и включив переключатель «Сеть».

7.9. Замена фильтра может производиться медицинским персоналом, так как данная процедура безопасна и проста. Конструкция корпуса рециркулятора позволяет проводить замену фильтра без применения инструмента. Замену фильтра рекомендуется проводить по мере запыленности, но не реже 1 раза в квартал. Одновременно с заменой фильтра рекомендуется проводить дезинфекционную обработку решетки защитной нижней и решетки – фильтродержателя.

Для замены фильтра выполнить следующие операции:

- Снять **нижнюю защитную решетку** (без применения инструмента), одновременно нажав **кнопки-фиксаторы** (рис.2).
- Снять **решетку – фильтродержатель**, одновременно нажав по направлению к центру решетки на замки, расположенные на **решетке - фильтродержателе** (рис.6), и вынуть использованный фильтр, соблюдая правила обращения с инфицированными материалами.

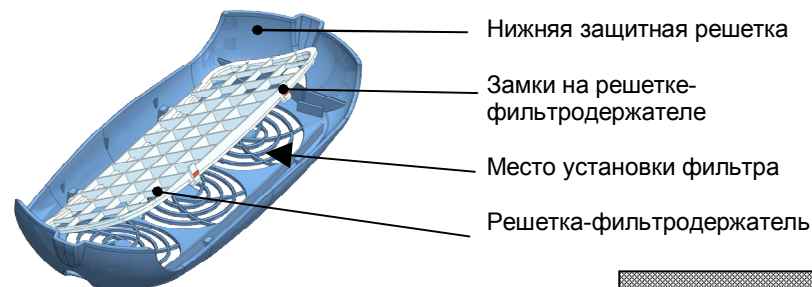
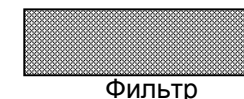


Рис.6



- Утилизация использованного фильтра осуществляется в соответствии с требованиями СанПиН 2.1.7.728-99 «Правила сбора, хранения и удаления отходов лечебно-профилактических учреждений».
- Обработать дезинфицирующими средствами нижнюю защитную решетку и решетку – фильтродержатель методом погружения или протирания в соответствии с МУ-287-113 «Методические указания по дезинфекции, предстерилизационной очистке и стерилизации изделий медицинского назначения». После обработки методом погружения решетки должны быть высушены.