

*Thinking of you*

**Electrolux**

ИНСТРУКЦИЯ ПО ЭКСПЛУАТАЦИИ



МЛ 19



Серия EFP

## 2 electrolux

### Инструкция по эксплуатации электрокамина серии EFP

#### **Добро пожаловать в мир Electrolux**

Вы выбрали первоклассный продукт от Electrolux, который, мы надеемся, доставит Вам много радости в будущем. Electrolux стремится предложить как можно более широкий ассортимент качественной продукции, который сможет сделать Вашу жизнь еще более удобной. Вы можете увидеть несколько примеров на обложке этой инструкции. Внимательно изучите данное руководство, чтобы правильно использовать Ваш новый электрокамин и наслаждаться его преимуществами. Мы гарантируем, что он сделает Вашу жизнь намного удобнее, благодаря легкости в использовании. Удачи!

#### Содержание

<b>Введение</b>	<b>3</b>
<b>Управление электрокамином</b>	<b>4</b>
<b>Пульт дистанционного управления</b>	<b>5</b>
<b>Монтаж</b>	<b>7</b>
<b>Уход и обслуживание</b>	<b>7</b>
<b>Меры предосторожности</b>	<b>7</b>
<b>Сервисное обслуживание</b>	<b>8</b>
<b>Поиск неисправностей</b>	<b>8</b>
<b>Технические характеристики</b>	<b>8</b>
<b>Комплектация</b>	<b>9</b>
<b>Утилизация</b>	<b>9</b>
<b>Сертификация</b>	<b>9</b>
<b>Гарантийный талон</b>	<b>10</b>

Гарантийное обслуживание производится в соответствии с гарантийными обязательствами, перечисленными в гарантийном талоне.

АДРЕСА СЕРВИСНЫХ ЦЕНТРОВ ВЫ МОЖЕТЕ НАЙТИ НА САЙТЕ **WWW.HOME-COMFORT.RU** ИЛИ У ВАШЕГО ДИЛЕРА.

#### **Примечание:**

*В тексте данной инструкции электрокамин может иметь такие технические названия, как прибор, устройство, аппарат и т.п.*

## Введение

Внимательно прочитайте и строго выполняйте инструкции, содержащиеся в настоящем руководстве по «Уходу и эксплуатации», даже если вы чувствуете, что хорошо знакомы с подобной техникой. Сохраните руководство в надежном месте, для того, чтобы в будущем его можно было легко найти и воспользоваться им.

### Назначение прибора

Электрокамин - бытовой электрический обогреватель, предназначенный для обогрева бытовых помещений.



### Внимание!

**Требования, несоблюдение которых может привести к тяжелой травме или серьезно-му повреждению оборудования.**

### Примечание:

1. Если поврежден кабель питания, он должен быть заменен производителем или авторизованной сервисной службой или другим квалифицированным специалистом, во избежание серьезных травм.
2. Электрокамин должен быть установлен с соблюдением существующих местных норм и правил эксплуатации электрических сетей.
3. После установки электрокамина электрическая вилка должна находиться в доступном месте.
4. Электрокамин должен быть установлен на достаточно надежных кронштейнах.
5. Класс мощности электрокамина (указан на паспортной табличке) основан на проведенных испытаниях под определенной нагрузкой.
6. Производитель оставляет за собой право без предварительного уведомления покупателя вносить изменения в конструкцию, комплектацию или технологию изготовления изделия с целью улучшения его свойств.
7. В тексте и цифровых обозначениях инструкции могут быть допущены опечатки.
8. Если после прочтения инструкции у Вас останутся вопросы по эксплуатации прибора, обратитесь к продавцу или в специализированный сервисный центр для получения разъяснений.
9. На изделии присутствует этикетка, на которой указаны технические характеристики и другая полезная информация о приборе.



### Внимание!

**При эксплуатации любого электроприбора необходимо соблюдать основные меры безопасности.**

**Для снижения риска возникновения пожара, поражения электрическим током, несчастных случаев или имущественного ущерба:**

**Перед эксплуатацией обогревателя прочтите руководство и храните его в доступном месте.**

**Используйте обогреватель только при напряжении, которое указано на паспортной табличке.**

**Не перекрывайте и не ограничивайте поток воздуха через выходные решетки во избежание перегрева и возгорания.**

**Не располагайте обогреватель в непосредственной близости к какой-либо поверхности, это может привести к перекрыванию решеток и затрудненному удалению воздуха.**

**Не располагайте обогреватель поблизости от отопительных приборов.**

**Не используйте обогреватель в местах, где используется или хранится топливо, краска или другие горючие жидкости.**

**Во время эксплуатации данный прибор нагревается. Во избежание ожогов не прикасайтесь к горячей поверхности.**

**Выключите прибор и дайте ему остыть, прежде чем перемещать в другое место. Не используйте обогреватель для сушки одежды.**

**Не вставляйте и следите за тем, чтобы в выходные отверстия не попали посторонние металлические предметы, это может привести к поражению электрическим током, возникновению пожара или повреждению прибора.**

**Не погружайте прибор в жидкость, следите за тем, чтобы жидкость не попала внутрь прибора, это может привести к поражению электрическим током.**

**Не доставайте прибор в случае падения в воду. Немедленно выньте вилку из розетки.**

**Не эксплуатируйте обогреватель с поврежденным шнуром, вилкой, в случае неисправностей, падения или любого другого повреждения. Обратитесь к квалифицированному электрику для проверки, электрической и механической настройки, сервисного обслуживания или ремонта обогревателя.**

**Не прикасайтесь к работающему электрокамину мокрыми руками.**

**Наиболее распространенной причиной перегрева является скопление пыли внут-**

ри обогревателя. Регулярно удаляйте скопившуюся пыль. Для этого отключите прибор от сети и пропылесосьте вентиляционные отверстия.

При чистке прибора не используйте абразивные моющие средства. Очищайте его влажной тряпкой (не мокрой), смоченной горячей мыльной водой. Всегда отключайте прибор от сети перед чисткой.

Не подключайте прибор к источнику питания до полной сборки и регулировки.

Не используйте прибор в непосредственной близости от ванны, душа, плавательного бассейна или других емкостей с жидкостью. Прибор должен использоваться в вертикальном положении.

Перед перемещением выключите прибор и дайте ему остыть.

Не используйте прибор со скрученным шнуром питания, это может привести к перегреву и несчастным случаям.

Не рекомендуется использовать шнур-удлинитель.

Не вынимайте штепсельную вилку из розетки до выключения прибора.

Вынимая штепсельную вилку из розетки, не тяните за провод – держитесь за саму вилку. Если прибор не используется, отключите его от сети.

Этот прибор не подходит для использования на коврах с длинным ворсом и коврах Флокати.

Во время эксплуатации следите за тем, чтобы провод не касался нагреваемой поверхности.

Не прячьте провод под ковровое покрытие, не кладите сверху коврики, ковровые дорожки и т.д. Расположите провод так, чтобы не споткнуться об него.

Не скручивайте, не перегибайте и не сворачивайте провод вокруг обогревателя, это может привести к истиранию и износу изоляции. Следите за тем, чтобы провод был вынут на всю длину.

Не используйте прибор на открытом воздухе и не оставляйте его на влажном полу. Не убирайте прибор на место его хранения, если он еще горячий.

Не разрешайте детям играть с прибором. Прибор не следует располагать непосредственно под розеткой.

Все поверхности данного прибора предназначены для предотвращения прямого доступа к нагревательным элементам и должны находиться на своих местах во время эксплуатации.

Для предотвращения перегрева не накрывайте обогреватель.

Поврежденный шнур питания должен быть заменен квалифицированным электриком во избежание несчастных случаев.

Также прибор не следует подключать к цепи, которая часто замыкается и размыкается.

Используйте данный прибор только по прямому назначению согласно данному руководству. Любое другое использование не рекомендуется производителем и может привести к пожару, поражению электрическим током или несчастному случаю.

Этот прибор предназначен только для домашнего использования, не рекомендуется использовать его в промышленных целях. Нельзя использовать электрокамин в непосредственной близости от ванны, душа или бассейна.

Вблизи обогревателя нельзя распылять аэрозоли и другие легко воспламеняющиеся вещества.

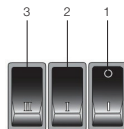
Не используйте электрокамин в связке с внешним термостатом, программатором, таймером и любыми другими устройствами, автоматически включающими прибор в связи с риском пожара.

Прибор не предназначен для использования детьми, а также людьми с ограниченными возможностями, а также без опыта эксплуатации электрообогревателей.

## Управление электрокамином

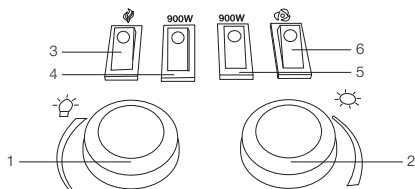
### Панель управления

a) Модель EFP/F-120H



1. Включение электрокамина, включение эффекта пламени
2. Включение режима половинной мощности
3. Включение режима полной мощности

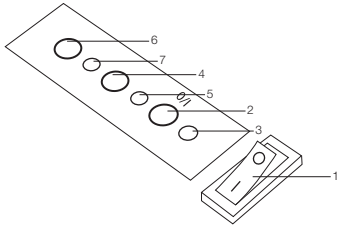
b) Модель EFP/C-1000RC



1. Регулятор интенсивности эффекта пламени
2. Регулировка термостата

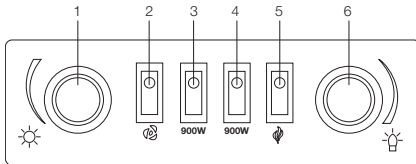
3. Включение/выключение эффекта пламени
4. Режим обогрева (900 Вт)
5. Режим обогрева (900 Вт)
6. Включение вентилятора

с) Модели EFP/W-1250RC, EFP/W-1200RRC, EFP/W-1100URC, EFP/W-1100RRC, EFP/W-1200RC, EFP/W-1300RRC



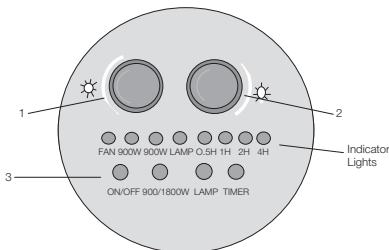
1. Кнопка включения/выключения прибора
2. Кнопка включения системы визуализации пламени/регулировка эффекта пламени (нажать в течении 3 секунд)
3. Индикатор системы визуализации пламени
4. Кнопка включения режима половинной мощности
5. Индикатор режима половинной мощности
6. Кнопка включения режима полной мощности
7. Индикатор режима полной мощности

д) Модели EFP/F-100, EFP/F-110



1. Регулировка термостата
2. Режим вентилятора (без обогрева)
3. Режим обогрева (900 Вт)
4. Режим обогрева (900 Вт)
5. Включение/выключение эффекта пламени
6. Регулировка эффекта пламени

е) Модель EFP/F-200RC



1. Регулировка термостата
2. Регулировка эффекта пламени

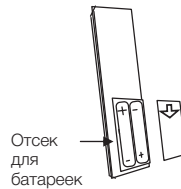
3. Управление прибором
4. Индикация режимов работы электрокамина (также дублируется на передней панели прибора)

**Обозначения:**

ON/OFF – включение/выключение прибора  
 900/1800W – выбор режима мощности обогрева (900 и 1800 Вт соответственно)  
 1000/2000W – выбор режима мощности обогрева (1000 и 2000 Вт соответственно)  
 LAMP – включение/выключение эффекта пламени  
 TIMER – Активация таймера на отключение.  
 Диапазон – 0,5 – 7 часов. Шаг настройки – 0,5 ч.

**Пульт дистанционного управления**

(только для моделей EFP/F-200RC, EFP/W-1100URC, EFP/W-1200RRC, EFP/W-1250RC, EFP/W-1100RRC, EFP/W-1200RC, EFP/W-1300RRC)



Откройте крышку на задней поверхности пульта ДУ. Вставьте батарейки. Закройте крышку.

**Примечание:**

*Удостоверьтесь, что полярность батареек соответствует отметкам внутри отсека для батареек.*



**Внимание!**

**Выньте батарейки из пульта дистанционного управления, если не собираетесь им пользоваться в течении длительного времени.**

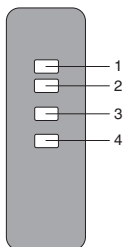
**Избегайте попадания прямых солнечных лучей на датчик инфракрасных лучей на передней панели электрокамина.**

**Своевременно заменяйте батарейки в пульте дистанционного управления. Не используйте одновременно старую и новую батарейки. Старайтесь не использовать аккумуляторные батарейки.**

**Не роняйте пульт дистанционного управления и старайтесь оберегать его от воздействия влаги.**

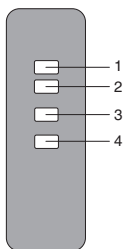
## 6 electrolux

а) Для моделей EFP/W-1100RRC, EFP/W-1100URC, EFP/W-1250RC, EFP/W-1200RRC, EFP/W-1300RRC, EFP/W-1200RC



1. Включение/выключение прибора
2. Выбор режима половинной мощности
3. Выбор режима полной мощности
4. Включение эффекта пламени

б) Для модели EFP/W-200RC



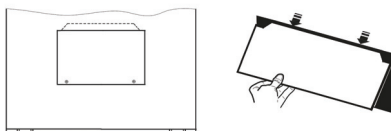
1. Включение/выключение прибора
2. Выбор мощности обогрева
3. Программирование таймера отключения
4. Включение эффекта пламени

## Установка и обслуживание

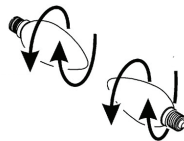
### Замена лампы

Перед заменой ламп, убедитесь, что электрокамин отключен от электросети.

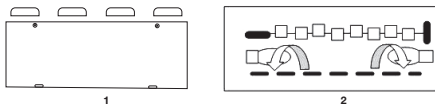
а) Модель EFP/F-120H



Лампы эффекта пламени расположены за задней панелью. Для замены ламп, открутите 2 винта на задней панели и снимите панель. Выкрутите перегоревшую лампу и вставьте новую. Установите заднюю панель.

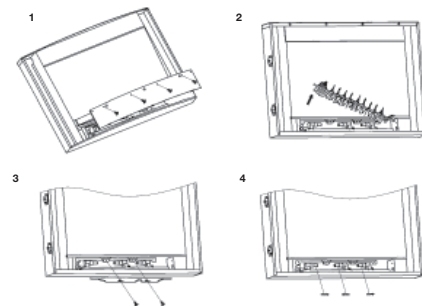


б) Модель EFP/C-1000RC



- Снимите заднее стекло, выкрутив 2 шурупа (рис. 1)
- Замените перегоревшую лампу (используйте новую лампу мощностью 25 Вт (рис. 2).
- Установите заднее стекло

с) Модели EFP/W-1250RC, EFP/W-1200RRC

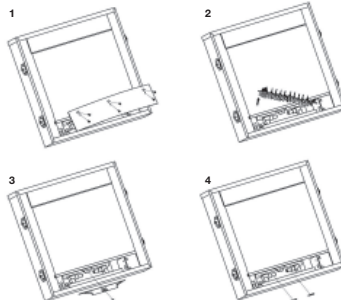


Аккуратно снимите переднюю панель электрокамина. Для доступа к лампам, снимите крышку как показано на рисунке 1.

Далее аккуратно снимите гибкий вертел (рис. 2.) Снимите экран как показано на рисунке 3.

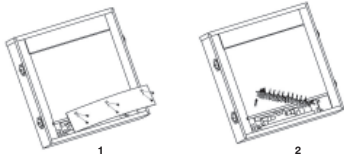
Вытащите перегоревшую лампу, вставьте новую (мощностью 40 Вт, тип G9, галогеновая) Установите на место все элементы электрокамина.

д) Модель EFP/W-1100URC, EFP/W-1100RRC



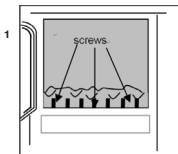
Процедура аналогична моделям EFP/W-1250RC, EFP/W-1200RRC

е) Модели EFP/W-1200RC, EFP/W-1300RRC



Аккуратно снимите переднюю панель электрокамина. Для доступа к лампам снимите крышку, как показано на рисунке 1. Далее аккуратно снимите гибкий вертел (рис.2). Вытащите перегоревшую лампу, вставьте новую (мощность 40Вт, тип E14). Установите на место все элементы электрокамина.

ф) Модели EFP/F-100, EFP/F-110, EFP/F-200RC



- Открутите 3 шурупа под искусственными дровами (рис. 1) и снимите их. Замените перегоревшие лампы новыми (мощностью 25 Вт). Установите дрова и закрутите шурупы.

## Монтаж

### Модели EFP/W-1250RC, EFP/W-1200RRC, EFP/W-1100URC, EFP/W-1200RC, EFP/W-1300RRC

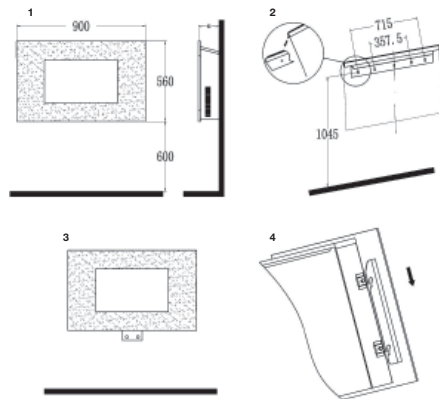
Электрокамин необходимо монтировать на высоте не менее 300 мм от нижнего края прибора до пола. Рекомендуемая высота – 600 мм (рис. 1). Рекомендуемая высота от верхнего края прибора до потолка – не менее 1000 мм. Просверлите в стене отверстие для установки кронштейна (рис. 2). Установите кронштейн с помощью сделанных отверстий.

Аккуратно подвяв электрокамин, закрепите верхнюю заднюю рейку корпуса электрокамина на настенном кронштейне и убедитесь в том, что он установлен по центру. Аккуратно приложите электрокамин к стене. Отметьте положение нижних отверстий (рис. 3), снимите электрокамин, повернув вверх нижний кронштейн крепления. Просверлите отверстие и вставьте дюбель.

Повторно установите электрокамин на кронштейн крепления, вновь поверните вниз нижний кронштейн крепления и, используя шуруп, окончательно

закрепите электрокамин на месте. Установите фронтальное стекло на прибор (рис. 4).

Монтаж на примере модели EFP/W-1250RC:



### Функция защиты от перегрева

Прибор оборудован автоматическим выключателем, который активируется при достижении верхнего предела температуры. Обогреватель выключается автоматически в случае перегрева.

## Уход и обслуживание

### Регулярная чистка прибора при непрерывной эксплуатации

Перед чисткой отключите электрокамин от сети питания.

Перед чисткой убедитесь, что электрокамин полностью остыл.

Используйте влажную тряпку (не мокрую), чтобы стереть с внешней части обогревателя пыль и грязь.

Воспользуйтесь пылесосом, чтобы удалить пыль с искусственных дров.

Убедитесь, что обогреватель полностью высох, прежде чем подключать его к сети.

## Меры предосторожности

- Надежно закрепляйте электрокамин на стене или ставьте его в правильное положение.
- Электрокамин должен быть установлен таким образом, чтобы человек, принимающий ванну или душ, не мог случайно прикоснуться к панели управления.
- Прибор нельзя устанавливать под розеткой электропитания.
- Если электрокамин устанавливается на полу, не располагайте его рядом с ванной, душем или плавательным бассейном.

## 8 electrolux

- При настенном варианте установки не располагайте прибор в непосредственной близости от ванны, душа или плавательного бассейна.
- В случае повреждения шнура питания обратитесь к квалифицированному электрику или сотруднику сервисной службы.
- Не накрывайте работающий электрокамин.
- Убедитесь, что прибор полностью остыл, прежде чем убрать его на хранение.
- В случае если электрокамин планируется не использовать длительное время, рекомендуется очистить его и убрать на хранение

ние (желательно в заводской упаковке) в прохладное сухое место.

### Сервисное обслуживание

В случае необходимости сервисного обслуживания обратитесь к продавцу.

Замена шнура питания.

Во избежание несчастных случаев поврежденный шнур питания должен быть заменен представителем сервисного центра или другим квалифицированным специалистом.

### Поиск неисправностей

Рекомендуемая температура и влажность в помещении:

а) для работы конвектора:

от -25 до +30°С, влажность от 40 до 90%;

б) для хранения конвектора : от -20 до +80°С, влажность от 40 до 90%.

Проблема	Решение
Нет нагрева	Убедитесь что прибор подключен к розетке
Не работает эффект пламени	Замените лампу

### Технические характеристики

Модель	EFP/F-120H	EFP/F-200RC	EFP/F-100	EFP/F-110
Мощность, Вт	2000/1000	1800/900	1800/900	1800/900
Напряжение, В/Гц	220-240/50	220-240/50	220-240/50	220-240/50
Номинальный ток, А	8,7	7,82	7,82	7,82
Степень защиты	IP20	IP20	IP20	IP20
Класс электробезопасности	I	I	I	I
Площадь обогрева	10-25	9-18	9-18	9-18
Габариты прибора, мм	600x290x1240	515x342x590	426x285x540	415x280x540
Габариты в упаковке, мм	675x365x1290	587X385X650	485X340X581	485X340X581
Вес, нетто, кг	32,8	19,3	11,4	11,4
Вес, брутто, кг	36	21	13,3	13,3

Модель	EFP/C-1000RC	EFP/W-1100URC	EFP/W-1200RRC	EFP/W-1250RC
Мощность, Вт	1800/900	1800/900	2000/1000	2000/1000
Напряжение, В/Гц	220-240/50	220-240/50	220-240/50	220-240/50
Номинальный ток, А	7,82	7,82	8,7	8,7
Степень защиты	IP20	IP20	IP20	IP20
Класс электробезопасности	I	I	I	I
Площадь обогрева	9-18	9-18	10-25	10-25
Габариты прибора, мм	593x290x636	660x95x520	885x135x560	900x95x560
Габариты в упаковке, мм	652x347x703	715x145x580	970x190x623	975x170x623
Вес, нетто, кг	19	13,6	18,1	17,9
Вес, брутто, кг	20,7	14,7	19,8	19,5



Модель	EFP/W-1100RRC	EFP/W-1200RC	EFP/W-1300RRC
Мощность, Вт	900/1800	1000/2000	1000/2000
Напряжение, В/Гц	220-240/50	220-240/50	220-240/50
Номинальный ток, А	7,82	8,7	8,7
Степень защиты	IP20	IP20	IP20
Класс электробезопасности	I	I	I
Площадь обогрева	9-18	10-25	10-25
Габариты прибора, мм	520x650x114	876x578x122	876x578x138
Габариты в упаковке, мм	590x710x170	941x648x194	931x638x200
Вес, нетто, кг	12,8	17,4	17,5
Вес, брутто, кг	14	19,5	19,7

## Комплектация

- Электрокамин
- Крепежный кронштейн (для моделей EFP/W-1250RC, EFP/W-1200RRC, EFP/W-1100URC, EFP/W-1100RRC, EFP/W-1200RC, EFP/W-1300RRC)
- Комплект крепежей
- Декоративное топливо
- Инструкция по эксплуатации с гарантийным талоном
- Пульт дистанционного управления (для моделей EFP/F-200RC, EFP/W-1100URC, EFP/W-1200RRC, EFP/W-1250RC, EFP/W-1100RRC, EFP/W-1200RC, EFP/W-1300RRC)

## Утилизация

По окончании срока службы прибор следует утилизировать. Подробную информацию по утилизации прибора Вы можете получить у представителя местного органа власти.

## Сертификация

**Товар сертифицирован на территории России, соответствует требованиям нормативных документов:**

ГОСТ Р 52161.2.30-2007,  
ГОСТ Р 51318.14.1-2006 (Разд. 4),  
ГОСТ Р 51318.14.2-2006 (Разд. 5, 7),  
ГОСТ Р 51317.3.2-2006 (Разд. 6, 7),  
ГОСТ Р 51317.3.3-2008.

**Сертификат соответствия:**  
РОСС SE.МЛ19.В01298

**Срок действия:**  
23.06.2011 – 22.06.2012

## Орган по сертификации:

РОСС RU.0001.11МЛ19

## Адрес:

РОСС RU.0001.11МЛ19  
ОС ПРОДУКЦИИ ООО «Калужский центр сертификации и маркетинга»

**Юридический адрес:** 248009, г. Калуга, Грабцевское ш., д. 73;

**Почтовый адрес:** 115088, РФ, г. Москва, ул. Шарикоподшипниковская, д. 4;

Тел.: (495) 675-81-47;  
e-mail: kcsm-kaluga@inbox.ru

**Информация о сертификации продукции обновляется ежегодно. (При отсутствии копии нового сертификата в коробке спрашивайте копию у продавца).**

## Сертификат выдан:

фирма «AB Electrolux» S:T Göransgatan 143,  
SE-105 45 Stockholm, Швеция,  
тел.: +46 8 738 60 00.

## Изготовитель:

фирма «AB Electrolux» S:T Göransgatan 143,  
SE-105 45 Stockholm, Швеция  
Сделано в Китае

## Импортер:

ООО «Ай.Эр.Эм.Си.», 119049, г. Москва,  
Ленинский проспект, д. 6, стр. 7, каб. 14

**Дата изготовления указывается на этикетке на приборе.**

Изготовитель оставляет за собой право на внесение изменений в конструкцию и характеристики прибора.

# Гарантийный талон

Настоящий документ не ограничивает определенные законом права потребителей, но дополняет и уточняет оговоренные законом обязательства, предполагающие соглашение сторон либо договор.

## Правильное заполнение гарантийного талона

Внимательно ознакомьтесь с гарантийным талоном и проследите, чтобы он был правильно заполнен и имел штамп Продавца. При отсутствии штампа Продавца и даты продажи (либо кассового чека с датой продажи) гарантийный срок изделия исчисляется с даты производства изделия. Для газовых котлов, кондиционеров типа сплит-система, чиллеров и фанколов обязательным также является указание даты пуска в эксплуатацию и штамп авторизованной организации, производившей пуск в эксплуатацию.

Запрещается вносить в Гарантийный талон какие-либо изменения, а также стирать ли переписывать какие-либо указанные в нем данные.

## Внешний вид и комплектность изделия

Тщательно проверьте внешний вид изделия и его комплектность, все претензии по внешнему виду и комплектности изделия предъявляйте Продавцу при покупке изделия.

## Общие правила установки (подключения) изделия

Установка (подключение) изделий допускается исключительно специалистами и организациями, имеющими лицензии на данный вид работ (изделия, работающих на газе), либо специалистами компаний, авторизованных на продажу и/или монтаж и гарантийное обслуживание соответствующего типа оборудования, имеющих лицензию на данный вид работ (водонагреватели, кондиционеры типа сплит-система). Для установки (подключения) электрических водонагревателей рекомендуем обращаться в наши сервисные центры. Продавец (изготовитель) не несет ответственности за недостатки изделия, возникшие из-за его неправильной установки (подключения).

## Поздравляем Вас с приобретением техники отличного качества!

Дополнительную информацию об этом и других изделиях Вы можете получить у Продавца или по нашей информационной линии в г. Москве:

Тел: (495) 777-1946

E-mail: [home\\_comfort@home-comfort.ru](mailto:home_comfort@home-comfort.ru)

Адрес для писем:

125493, г. Москва, а/я 310

Адрес в Интернет: [www.home-comfort.ru](http://www.home-comfort.ru)

Модель	Серийный номер
Дата покупки	
Штамп продавца	
Дата пуска в эксплуатацию	
Штамп организации, производившей пуск в эксплуатацию	

Подробная информация о сервисных центрах, уполномоченных осуществлять ремонт и техническое обслуживание изделия, прилагается отдельным списком и/или находится на сайте.

Производитель оставляет за собой право вносить изменения в конструкцию, комплектацию или технологию изготовления изделия, с целью улучшения его технологических характеристик.

Такие изменения вносятся в изделие без предварительного уведомления Покупателей и не влекут за собой обязанности по изменению/улучшению ранее выпущенных изделий.

Убедительно просим Вас во избежание недоразумений до установки/эксплуатации изделия внимательно изучить его инструкцию по эксплуатации. Запрещается вносить в Гарантийный талон какие-либо изменения, а также стирать или переписывать какие-либо указанные в нем данные.

## Срок действия гарантии

Настоящая гарантия имеет силу, если Гарантийный талон правильно/четко заполнен и в нем указаны: наименование и модель изделия, его серийный номер, дата продажи, а также имеется подпись уполномоченного лица и штамп Продавца. Для газовых котлов обязательным также является указание даты пуска в эксплуатацию и штамп авторизованной организации, производившей пуск в эксплуатацию.

Гарантийный срок на электрические конвекторы составляет 36 (тридцать шесть) месяцев со дня продажи Покупателю.

Гарантийный срок на маслонаполненные радиаторы, тепловентиляторы и каминь составляет 12 (двенадцать) месяцев со дня продажи Покупателю.

Гарантийный срок на увлажнители воздуха составляет 12 (двенадцать) месяцев со дня продажи изделия Покупателю.

Гарантийный срок на изделия (водонагревательные приборы) серий EWH SL, EWH S, EWH R, EWH Digital определяется следующим образом: на водосодержащую емкость (стальной бак) гарантийный срок на повреждение от коррозии составляет 96 (девностать шесть) месяцев, а на остальные элементы изделия гарантийный срок составляет 24 (двадцать четыре) месяца.

На изделия серий EWH Quantum, EWH Quantum Slim, EWH Magnum, EWH Magnum Slim на водосодержащую емкость (бак) гарантийный срок составляет 60 (шестьдесят) месяцев, а на остальные элементы изделия – 24 (двадцать четыре) месяца.

На изделия серий EWH Centurio, EWH Centurio H на водосодержащую емкость (бак) гарантийный срок составляет 84 (восемьдесят четыре) месяца, а на остальные элементы изделия – 24 (двадцать четыре) месяца.

Гарантийный срок на прочие изделия составляет 24 (двадцать четыре) месяца.

Указанные выше гарантийные сроки распространяются только на изделия, которые используются в личн.к, семейных или домашних целях, не связанных с предпринимательской деятельностью. В случае использования изделия в предпринимательской деятельности, его гарантийный срок составляет 3 (три) месяца.

Гарантийный срок на комплектующие изделия или составные части (детали которые могут быть сняты с изделия без применения каких-либо инструментов, т.е. ящики, полки, решетки, корзины, насадки, щетки, трубки, шланги, коронки, горелки и др. подобные комплектующие) составляет 3 (три) месяца. Гарантийный срок на новые комплектующие изделия или составные части, установленные на изделие при гарантийном или платном ремонте, либо приобретенные отдельно от изделия, составляет три месяца со дня выдачи Покупателю изделия по окончании ремонта, либо продажи последнему этих комплектующих/составных частей.

## Действительность гарантии

Настоящая гарантия действительна только на территории РФ на изделия, купленные на территории РФ. Гарантия распространяется на производственный или конструкционный дефект изделия. Настоящая гарантия включает в себя выполнение уполномоченным сервисным центром ремонтных работ и замену дефектных деталей изделия в сервисном центре или у Покупателя (по усмотрению сервисного центра). Гарантийный ремонт изделия выполняется в срок не более 45 (сорока пяти) дней.

Настоящая гарантия не дает права на возмещение и покрытие ущерба, происшедшего в результате переделки и регулировки изделия, без предварительного письменного согласия изготовителя, с целью приведения его в соответствие с национальными или местными техническими стандартами и нормами безопасности. Также обращаем внимание Покупателя на то, что в соответствии с Жилищным Кодексом РФ Покупатель обязан согласовать монтаж кулленного оборудования с эксплуатирующей организацией и компетентными органами исполнительной власти субъекта Российской Федерации. Продавец и Изготовитель не несут ответственность за любые неблагоприятные последствия, связанные с использованием Покупателем кулленного изделия надлежащего качества без утвержденного плана монтажа и разрешения вышеуказанных организаций.

## НАСТОЯЩАЯ ГАРАНТИЯ НЕ РАСПРОСТРАНЯЕТСЯ НА:

- периодическое обслуживание и сервисное обслуживание изделия (чистку, замену фильтров);

- любые адаптации и изменения изделия, в т.ч. с целью усовершенствования и расширения обычной сферы его применения, которая указана в Инструкции по эксплуатации изделия, без предварительного письменного согласия изготовителя.

## НАСТОЯЩАЯ ГАРАНТИЯ НЕ ПРЕДОСТАВЛЯЕТСЯ В СЛУЧАЕ:

- если будет полностью/частично изменен, стерт, удален или будет неразборчив серийный номер изделия;
- использования изделия не по его прямому назначению, не в соответствии с его Инструкцией по эксплуатации, в том числе, эксплуатации изделия с перегрузкой или совместно со вспомогательным оборудованием, не рекомендуемым Продавцом (изготовителем);
- наличия на изделии механических повреждений (сколов, трещин, и т.д.), воздействий на изделие чрезмерной силы, химически агрессивных веществ, высоких температур, повышенной влажности/запыленности, концентрированных паров, если что-либо из перечисленного стало причиной нестратности изделия;
- ремонта/наладки/инсталляции/адаптации/пуса в эксплуатацию изделия не уполномоченными на то организациями/лицами;
- стихийных бедствий (пожар, наводнение и т.д.) и других причин находящихся вне контроля Продавца (изготовителя) и Покупателя, которые причинили вред изделию;

- неправильного подключения изделия к электрической, газовой или водопроводной сети, а также неисправностей (не соответствия рабочим параметрам и безопасности) электрической, газовой или водопроводной сети и прочих внешних сетей;
- дефектов, возникших вследствие попадания внутрь изделия посторонних предметов, жидкостей, насекомых и продуктов их жизнедеятельности, и т.д.
- неправильного хранения изделия;
- необходимости замены расходных материалов: ламп, фильтров, элементов питания, аккумуляторов, предохранителей, а также стеклянных (фарфоровых)/материалов и перемещаемых вращающихся деталей и других дополнительных быстросъёмных/сменных деталей (комплектующих) изделия, которые имеют собственный ограниченный период работоспособности, в связи с их естественным износом, или если такая замена предусмотрена конструкцией и не связана с разборкой изделия;
- дефектов системы, в которой изделие использовалось как элемент этой системы.

**Особые условия гарантийного обслуживания газовых проточных водонагревателей**

Настоящая гарантия имеет силу только в случае пуска их в эксплуатацию силами специалистами уполномоченной на то авторизованной организацией с составлением соответствующего Акта о пуске в эксплуатацию, с обязательным указанием даты пуска и штампа организации, производившей пуск в эксплуатацию.

**ВНИМАНИЕ!**

В целях Вашей безопасности установка (подключение) изделий, работающих на газе, допускается исключительно специалистами и организациями, имеющими лицензии на данный вид работ. Продавец (изготовитель) не несет ответственности за недостатки изделия, возникшие вследствие его неправильной установки (подключения), либо по причине эксплуатации в составе с магистралями водного/газового снабжения и отвода продуктов горения, неспособных обеспечить бесперебойную работу газового проточного водонагревателя.

**Особые условия гарантийного обслуживания кондиционеров**

Настоящая гарантия не распространяется на недостатки работы изделия в случае, если Покупатель по своей инициативе (без учета соответствующей информации Продавца) выбрал и купил кондиционер надлежащего качества, но по своим техническим характеристикам не предназначенный для помещения, в котором он был впоследствии установлен Покупателем.

**Особые условия гарантийного обслуживания водонагревательных приборов**

Настоящая гарантия не предоставляется, если неисправности в водонагревательных приборах возникли в результате: замерзания или всего лишь однократного превышения максимально допустимого давления воды, указанного на заводской табличке с характеристиками водонагревательного прибора; эксплуатации без защитных устройств или устройств не соответствующих техническим характеристикам водонагревательных приборов; использования коррозионно-активной воды; коррозии от электрохимической реакции; несвоевременного технического обслуживания водонагревательных приборов в соответствии с инструкцией по эксплуатации (в том числе: несоблюдение установленных инструкцией периодичности и сроков проведения технического обслуживания, в объеме, указанном в инструкции).

**Особые условия гарантийного обслуживания увлажнителей воздуха**

В обязательном порядке при эксплуатации ультразвуковых увлажнителей воздуха следует использовать оригинальный фильтр-картридж для умягчения воды. При наличии фильтра-картриджа рекомендуется использовать водопроводную воду без предварительной обработки или очистки. Срок службы фильтра-картриджа зависит от степени жесткости используемой воды и может не прогнозируемо уменьшаться, в результате чего возможно образование белого осадка вокруг увлажнителя воздуха и на мембране самого увлажнителя воздуха (данный осадок может не удаляться и при помощи прилагаемой к увлажнителю воздуха щеткой). Для снижения вероятности возникновения такого осадка фильтр-картридж требует периодической своевременной замены. Вследствие выработки ресурса фильтров у увлажнителей воздуха может снижаться производительность выхода влаги, что требует регулярной периодической замены фильтров в соответствии с инструкцией по эксплуатации. За перечисленные в настоящем пункте последствия несоблюдения Покупателем инструкций и рекомендаций Продавца, Импортёра, Изготовителя ответственности не несут и настоящая гарантия на такие последствия не распространяется. При эксплуатации увлажнителей воздуха рекомендуется использовать только оригинальные аксессуары производителя.

Покупатель-потребитель предупрежден о том, что в соответствии с п.11 "Передача непроизводительных товаров надлежащего качества, не подлежащих возврату или обмену на аналогичный товар другого размера, формы, габарита, фасона, расцветки или комплектации" Пост. Правительства РФ от 19.01.1998. №45 он не вправе требовать обмена купленного изделия в порядке ст. 25 Закона "О защите прав потребителей" и ст. 502 ГК РФ. С момента подписания Покупателем Гарантийного талона считается, что:

- Вся необходимая информация о купленном изделии и его потребительских свойствах в соответствии со ст. 10 Закона "О защите прав потребителей" предоставлена Покупателю в полном объеме;
- Покупатель получил Инструкцию по эксплуатации купленного изделия на русском языке и .....
- Покупатель ознакомлен и согласен с условиями гарантийного обслуживания/особенностями эксплуатации купленного изделия;
- Покупатель претензий к внешнему виду/комплектности/..... купленного изделия не имеет, если изделие проверялось в присутствии Покупателя написать "работе"

Покупатель:

Подпись:

Дата:

ИЗЫМАЕТСЯ МАСТЕРОМ ПРИ ОБСЛУЖИВАНИИ/ВЫЛУЧАЕТСЯ МАЙСТРОМ ПРИ ОБСЛУЖИВАНИИ

**ТАЛОН НА ГАРАНТИЙНОЕ ОБСЛУЖИВАНИЕ/  
ТАЛОН НА ГАРАНТИЙНОЕ ОБСЛУЖИВАНИЕ**



Модель/ Модель: .....  
Серийный номер/ Серийный номер: .....  
Дата покупки/Дата покупки: .....  
Штамп продавца/ Штамп продавца

Дата пуска в эксплуатацию/ Дата пуска в эксплуатацию:

.....  
Штамп организации, производившей пуск в эксплуатацию/  
Штамп организации, что робила пуск в эксплуатацию

ИЗЫМАЕТСЯ МАСТЕРОМ ПРИ ОБСЛУЖИВАНИИ/ВЫЛУЧАЕТСЯ МАЙСТРОМ ПРИ ОБСЛУЖИВАНИИ

**ТАЛОН НА ГАРАНТИЙНОЕ ОБСЛУЖИВАНИЕ/  
ТАЛОН НА ГАРАНТИЙНОЕ ОБСЛУЖИВАНИЕ**



Модель/ Модель: .....  
Серийный номер/ Серийный номер: .....  
Дата покупки/Дата покупки: .....  
Штамп продавца/ Штамп продавца

Дата пуска в эксплуатацию/ Дата пуска в эксплуатацию:

.....  
Штамп организации, производившей пуск в эксплуатацию/  
Штамп организации, что робила пуск в эксплуатацию

## Гарантійний талон

Дійсний документ не обмежує визначені законом права споживачів, але доповнює й уточнює обговорені законом зобов'язання, що припускають угоду сторін або договір.

### Правильне заповнення гарантійного талона

Уважно ознайомтеся з гарантійним талоном і простежте, щоб він був правильно заповнений і мав штамп Продавця. При відсутності штампа Продавця і дати продажу (або касового чека з датою продажу) гарантійний термін виробу відліковується з дати виробництва виробу. Для газових котлів, колонок, спліт-систем і фенкоїлов слід також обов'язково вказувати дату (також є обов'язковим є вказування дати) введення в експлуатацію і штамп авторизованої організації, що здійснювала введення в експлуатацію.

### Зовнішній вигляд і комплектність виробу

Ретельно перевірте зовнішній вигляд виробу і його комплектність, усі претензії стосовно зовнішнього вигляду і комплектності виробу пред'являйте Продавцеві при покупці виробу.

### Установка (підключення) виробу

З метою Вашої безпеки установка (підключення) виробів, що працюють на газі, допускається винятково фахівцями й організаціями, що мають ліцензії на даний вид робіт. Продавець (виготовлювач) не несе відповідальності за недоліки виробу, що виникли через його неправильну установку (підключення).

Для установки (підключення) електричних водонагрівачів рекомендуємо звертатися в наші сервісні центри. Ви можете скористатися послугами будь-яких інших кваліфікованих фахівців, однак Продавець (виготовлювач) не несе відповідальності за недоліки виробу, що виникли через його неправильну установку (підключення).

Установка (підключення) кондиціонерів типу спліт-система повинна виконуватися фахівцями компанії, авторизованих на продаж і/або монтаж і гарантійне обслуговування даного типу устаткування, що мають ліцензію на даний вид робіт. Продавець (виготовлювач) не несе відповідальності за недоліки виробу, що виникли через його неправильну установку (підключення).

Додаткову інформацію про цей і інші вироби Ви можете одержати в Продавця.

Модель	Серійний номер
Дата покупки	
Штамп продавця	
Дата пуску в експлуатацію	
Штамп організації, що робила пуск в експлуатацію	

**Вітаємо Вас із придбанням техніки відмінної якості!**

Ф.І.О. покупця/ П.І.Б. покупця: .....

Адрес/Адреса: .....

Телефон/ Телефон: .....

Код заказа: .....

Дата ремонту/ Код замовлення: .....

Сервіс-центр/Сервіс-центр: .....

Мастер/Мастер: .....

Ф.І.О. покупця/ П.І.Б. покупця: .....

Адрес/Адреса: .....

Телефон/ Телефон: .....

Код заказа: .....

Дата ремонту/ Код замовлення: .....

Сервіс-центр/Сервіс-центр: .....

Мастер/Мастер: .....

У конструкцію, комплектацію або технологію виготовлення виробу, з метою поліпшення його технологічних характеристик, можуть бути внесені зміни. Такі зміни вносяться у виріб без попереднього повідомлення Покупця і не несуть зобов'язань по зміні/поліпшенню раніше випущених виробів.

Переконливо просимо Вас щоб уникнути непорозумінь до установки / експлуатації виробу уважно вивчити його інструкцію з експлуатації. Забороняється вносити в Гарантійний талон будь-які зміни, а також стирати або переписувати які-небудь зазначені в ньому дані. Дійсна гарантія має силу, якщо в Гарантійний талон правильно/чітко заповнений і в ньому зазначені: найменування і модель виробу, його серійний номер, дата продажу, а також є підпис уповноваженої особи і штамп Продавця. Гарантійний термін на маслonaповнений радіатор, тепловентилятор і на електричний камін складає 12 (дванадцять) місяців із дня продажу виробу Покупцю.

Гарантійний термін на зволожувач повітря і на мобільні кондиціонери складає 12 (дванадцять) місяців із дня продажу виробу Покупцю. Гарантійний термін на вироб (водонагрівальні прилади) серій EWH SL, EWH S, EWH R, EWH Digital, EWH Slim визначається в такий спосіб: на водомістку ємність (сталевий бак) гарантійний термін на ушкодження від корозії складає 96 (дев'яносто шість) місяців, а на інші елементи виробу гарантійний термін складає 24 (двадцять чотири) місяці.

На виробі серій EWH Quantum, EWH Quantum Slim, EWH Magnum, EWH Magnum Slim на водомістку ємність (бак) гарантійний термін складає 60 (шістдесят) місяців, а на інші елементи виробу складає 24 (двадцять чотири) місяці.

На виробі серій EWH Centurio, EWH Centurio H на водомістку ємність (бак) гарантійний термін складає 84 місяці, а на інші елементи виробу складає 24 (двадцять чотири) місяці.

Дійсна гарантія поширюється на виробничий або конструкційний дефект виробу. Дійсна гарантія містить у собі виконання уповноваженим сервісним центром ремонтних робіт і заміну дефектних деталей виробу в сервісному центрі або в Покупця (по розсуду сервісного центру). Гарантійний ремонт виробу виконується в терміни, передбачені Законом "Про захист прав споживача".

Зазначений вище гарантійний термін поширюється тільки на вироб, що використовується в особистих, сімейних або домашніх цілях, не зв'язаних з підприємницькою діяльністю. У випадку використання виробу в підприємницькій діяльності, його гарантійний термін складає 3 (три) місяці. Гарантійний термін на комплектуючі виробу (деталі, які можуть бути зняті з виробу без застосування яких-небудь інструментів, тобто шпатель, полічок, грати, кошки, насадки, шліпки, трубки, шланги, коронки пильників і ін. подібні комплектуючі) складає 3 (три) місяці.

Гарантійний термін на нові комплектуючі виробу або складові частини, установлені на виріб при гарантійному або платному ремонті, або придбані окремо від виробу, складає три місяці з дня видачі Покупцю виробу по закінченні ремонту, або продажу останньому цих комплектуючих/складових частин.

Дійсна гарантія дійсна тільки на території України на вироб, куплені на території України.

Дійсна гарантія не дає права на відшкодування і покриття збитку, що відбувся в результаті переробки і регулювання виробу, без попередньої письмової згоди виготовлєвача, з метою приведення його у відповідність з національними або місцевими технічними стандартами і нормами безпеки, що діють у будь-якій іншій країні, у якій цей виріб був спочатку проданий.

Продавець і Виготовлєвач знімають із себе усяку відповідальність за будь-які несприятливі наслідки, зв'язані з використанням купленого виробу без затвердженого плану монтажу і дозволу відповідних організацій. ДІЙСНА ГАРАНТІЯ НЕ ПОШИРЮЄТЬСЯ НА:

- періодичне обслуговування і сервісне обслуговування виробу (чищення, заміну фільтрів);
- будь-які адаптації і зміни виробу, у т.ч. з метою удосконалення і розширення звичайної сфери його застосування, що зазначена в Інструкції з експлуатації виробу, без попередньої письмової згоди виготовлєвача.

ДІЙСНА ГАРАНТІЯ НЕ НАДАЄТЬСЯ У ВИПАДКАХ:

- якщо буде цілком /частково змінений, стертий, вилучений або буде нерозбірливий серійний номер виробу;
- використання виробу не по його прямому призначенню, не відповідно до його Інструкції по експлуатації, у тому числі, експлуатації виробу з перевантаженням або спільно з допоміжним устаткуванням. Продавцем, що не рекомендується, (виготовлєвачем);
- наявності на виробі механічних ушкоджень (сколошви, тріщин, і т.д.), впливів на виріб надмірної сили, хімічно агресивних речовин, високих температур, підвищеної вологості/ запиленні, концентрованих парів, якщо що-небудь з перерахованого стало причиною несправності виробу ;
- ремонту/налагодження/інсталяції/адаптації/ пуску в експлуатацію виробу не уповноваженими на те організаціями/особами;
- стихійних лих (пожежа, повінь і т.д.) і інших причин, що знаходяться поза контролем Продавця (виготовлєвача) і Покупця, що заподіяли шкоди виробові;

- неправильного підключення виробу до електричної, газової або водопівної мережі, а також несправності (невідповідності) робочим параметрам і безпеці електричної, газової або водопівної мережі й інших зовнішніх мереж ;

- дефектів, що виникли внаслідок влучення усередину виробу сторонніх предметів, рідин, комах і продуктів їхньої життєдіяльності, і т.д.
- неправильного збереження виробу;

- необхідності заміни ламп, фільтрів, елементів живлення, акумуляторів, запобіжників, а також скляних/порцелянових/матер'яних і переміщуваних вручну деталей і інших додаткових деталей, що швидко зношуються, та змінних деталей (комплектуючих) виробу, що мають власний обмежений період працездатності, у зв'язку з їх природним зносом, або якщо така заміна передбачена конструкцією і не зв'язана з розбиранням виробу;
- дефектів системи, у якій виріб використовувався як елемент цієї системи.

**Особливі умови гарантійного обслуговування водонагрівальних приладів**

Ця гарантія не надається, якщо несправності у водонагрівальних приладах виникли в результаті: замерзання або висушу лише одноразового перевищення максимально допустимого тиску води, зазначеного на заводській таблиці з характеристиками водогрійного приладу; експлуатації без захисних пристроїв або пристроїв не відповідають технічним характеристикам водонагрівальних приладів; використання корозійно-активної води; корозії від електрохімічної реакції, несвоєчасного технічного обслуговування водонагрівальних приладів відповідно до інструкції з експлуатації (у тому числі: недотримання встановлених інструкцією періодичності та термінів проведення технічного обслуговування, в обсязі, зазначеному в інструкції).

Для газових проточних водонагрівачів справжня гарантія має силу тільки у разі пуску їх в експлуатацію силами фахівців уповноваженої і авторизованої організації із складанням відповідного Акту про введення в експлуатацію з обов'язковою вказівкою дати пуску і штампу організації, що робила введення в експлуатацію.

**УВАГА!**

В цілях вашої безпеки установка (підключення) виробів, працюючих на газі, допускається виключно фахівцями і організаціями, що мають ліцензію на цей вид робіт.

Продавець (виробник) не несе відповідальності за недоліки, що виникли внаслідок його неправильної установки (підключення), або унаслідок експлуатації в складі з магістралями водного/газового постачання і продуктів горіння, неадекватної забезпеченості безпечною роботою газового проточного водонагрівача.

**Особливі умови гарантійного обслуговування зволожувачів повітря**

В обов'язковому порядку при експлуатації ультразвукових зволожувачів повітря необхідно використовувати оригінальний фільтр-картридж для з'якнення води. Рекомендується використовувати дистильовану або попередньо очищену воду. Термін служби фільтра-картриджа залежить від ступеня твердості використаної води і може не прогнозовано зменшуватися, в результаті чого можливе утворення білого осаду навколо зволожувача повітря і на мембрані самого зволожувача повітря (даний осад може не віддалятися і за допомогою прикладеної до зволожувача повітря щітки). Для зниження ймовірності виникнення такого осаду фільтр-картридж вимагає періодичної своєчасної заміни. Внаслідок вироблення ресурсу фільтрів в зволожувачі повітря може зникнути продуктивність виходу вологи, що вимагає регулярної періодичної заміни фільтрів відповідно до інструкції по експлуатації. За перераховані в дійсному пункті несправності зволожувачів повітря і виниклий у зв'язку з такими несправностями який-небудь збиток у Покупця і третіх осіб Продавець, Імпортер, Виготовлєвач відповідальності не несуть і дійсна гарантія на такі несправності зволожувачів повітря не поширюється. При експлуатації зволожувачів повітря рекомендується використовувати тільки оригінальні аксесуари виробника.

З моменту підписання Покупцем Гарантійного талона вважається, що:

- Уся необхідна інформація про куплений виріб і його специфічні властивості у відповідності зі ст. 15 Закону "Про захист прав споживачів" надана Покупцю в повному обсязі;
- Покупець одержав Інструкцію з експлуатації купленого виробу російською та ..... мовою;

- Покупець ознайомлений і згодний з умовами гарантійного обслуговування/особливостями експлуатації купленого виробу;
- Покупець претензій до зовнішнього вигляду/комплектності ..... купленого товару не має.

якщо виріб перевірявся в присутності Покупця написати "роботи"

Покупець:

Підпис:

Дата:





сплит-системы



мобильные кондиционеры



вытяжные вентиляторы



накопительные водонагреватели



проточные водонагреватели



газовые водонагреватели



газовые котлы



конвекторы



тепловентиляторы




сушилки для рук



увлажнители



мойки воздуха



В тексте и цифровых обозначениях инструкции могут быть допущены технические ошибки и опечатки.

Изменения технических характеристик и ассортимента могут быть произведены без предварительного уведомления.

«ELECTROLUX is a registered trademark used under license from AB Electrolux (publ)»,  
S:t Göransgatan, 143, SE-105 45,  
Stockholm, Sweden



IP20



МЛ 19