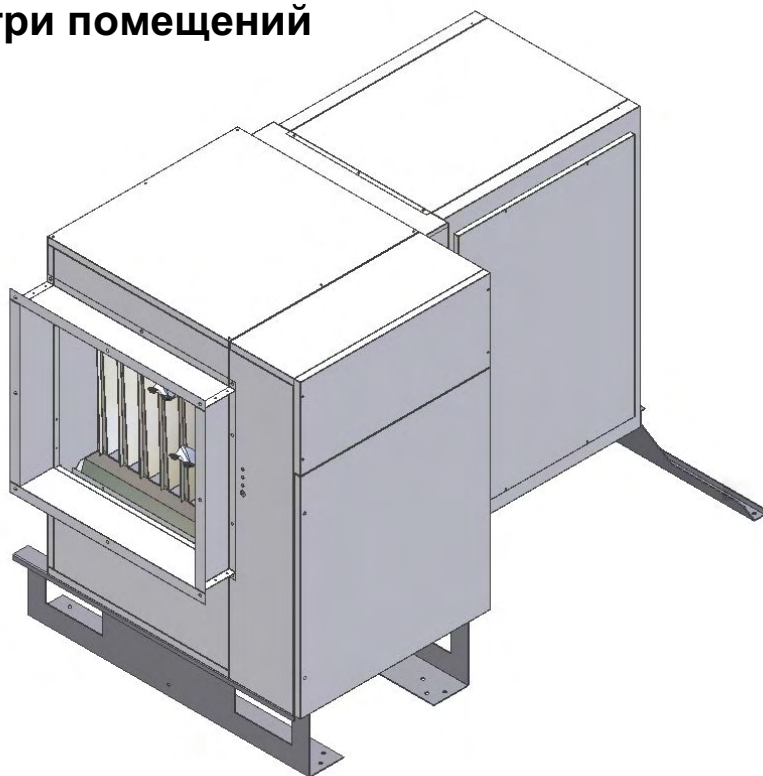


ТЕХНИЧЕСКАЯ ИНФОРМАЦИЯ ИНСТРУКЦИЯ ПО МОНТАЖУ И ЭКСПЛУАТАЦИИ

Атмосферной горелкой и центробежным вентилятором
оснащенные газовые воздухонагреватели

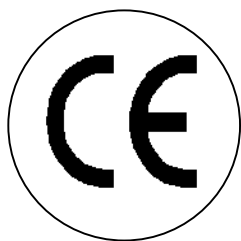
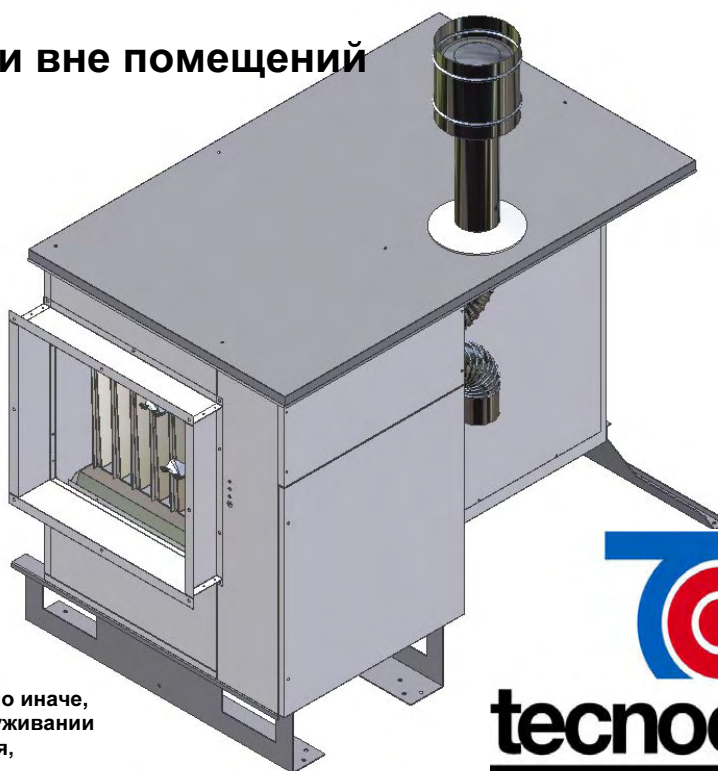
UT UT-S UT-2 UT-2S

для установки внутри помещений



UTK UTK-S UTK-2 UTK-2S

для установки вне помещений



Если в данной дополнительной инструкции не указано иначе, при подключении, эксплуатации и техническом обслуживании приборов серии UT типа 131-MN действуют требования, которые приведены в настоящей инструкции


tecnoclima[®]
PRESIDIO DELL'ARIA

Глубокоуважаемый Клиент,

Мы благодарим Вас за оказанное доверие и выбор воздухонагревателя фирмы **TECNOCLIMA**. Вы будете довольны, так как данное новое, современное высококачественное изделие работает очень тихо и обеспечивает надежность при продолжительной эксплуатации преимущественно при обеспечении Вами регулярного технического обслуживания специалистами авторизованного центра по обслуживанию приборов **Tecnoclima**, которые подготовлены именно для обслуживания воздухонагревателей данного типа и порученную работу выполняют наиболее эффективно и за наименьшие расценки, а, при необходимости, обеспечивают Вас искомыми запчастями.

В данной инструкции приведены важные указания и предложения помогут Вам легче подключить Ваш воздухонагреватель и будут способствовать обеспечению наилучшей его эксплуатации.

Искренне благодарим.

TECNOCLIMA S.p.A.

ЗАЯВЛЕНИЕ ОБ СООТВЕТСТВИИ

Воздухонагреватели соответствуют требованиям регламентов:

- **98/37/CEE** Совета ЕЕО по машиностроению;
- **90/396/CEE** Совета ЕЕО по газовым приборам;
- **73/23/CEE** Совета ЕЕО по низковольтным электрическим приборам.

НОМЕР РЕГИСТРАЦИИ

Номер регистрации **CE** указан на этикетке **ТЕХНИЧЕСКИХ ДАННЫХ**

НАЗНАЧЕНИЕ

В настоящей инструкции представлены воздухонагреватели нижеуказанных типов, указана область применения и соответствие товарной маркировки типовым обозначениям.

ДЛЯ ЭКСПЛУАТАЦИИ ВНУТРИ ПОМЕЩЕНИЙ

	Обеспечив. станд. высоту подачи		Обеспечив. повышен. высоту подачи		Обеспечив. станд. высоту подачи		Обеспечив. повышен. высоту подачи	
	обозначение	№ для заказа и код	обозначение	№ для заказа и код	обозначение	№ для заказа и код	обозначение	№ для заказа и код
1	UT 26	3TIDECR026	UT 26-S	3TIDEC1026	UT 26-2	3TIDE2A026	UT 26-2S	3TIDE22026
2	UT 36	3TIDECR036	UT 36-S	3TIDEC1036	UT 36-2	3TIDE2A036	UT 36-2S	3TIDE22036
3	UT 46	3TIDECR046	UT 46-S	3TIDEC1046	UT 46-2	3TIDE2A046	UT 46-2S	3TIDE22046
4	UT 66	3TIDECM066	UT 66-S	3TIDEC6066	UT 66-2	3TIDE2B066	UT 66-2S	3TIDE23066
5	UT 86	3TIDECM086	UT 86-S	3TIDEC6086	UT 86-2	3TIDE2B086	UT 86-2S	3TIDE23086
6	UT 106	3TIDECM106	UT 106-S	3TIDEC6106	UT 106-2	3TIDE2B106	UT 106-2S	3TIDE23106

ДЛЯ ЭКСПЛУАТАЦИИ ВНЕ ПОМЕЩЕНИЙ

Тип	Приборы, оснащены одной ступенью нагрев. мощности				Приборы, оснащены двумя ступенями нагрев. мощности			
	Обеспечив. станд. высоту подачи		Обеспечив. повышен. высоту подачи		Обеспечив. станд. высоту подачи		Обеспечив. повышен. высоту подачи	
	обозначение	№ для заказа и код	обозначение	№ для заказа и код	обозначение	№ для заказа и код	обозначение	№ для заказа и код
1	UTK 26	3TIDECK026	UTK 26-S	3TIDEBL026	UTK 26-2	3TIDE2X026	UTK 26-2S	3TIDE24026
2	UTK 36	3TIDECK036	UTK 36-S	3TIDEBL036	UTK 36-2	3TIDE2X036	UTK 36-2S	3TIDE24036
3	UTK 46	3TIDECK046	UTK 46-S	3TIDEBL046	UTK 46-2	3TIDE2X046	UTK 46-2S	3TIDE24046
4	UTK 66	3TIDECJ066	UTK 66-S	3TIDEC5066	UTK 66-2	3TIDE2Y066	UTK 66-2S	3TIDE25066
5	UTK 86	3TIDECJ086	UTK 86-S	3TIDEC5086	UTK 86-2	3TIDE2Y086	UTK 86-2S	3TIDE25086
6	UTK 106	3TIDECJ106	UTK 106-S	3TIDEC5106	UTK 106-2	3TIDE2Y106	UTK 106-2S	3TIDE25106

ОДНОЙ СТУПЕНЬЮ НАГРЕВАТЕЛЬНОЙ МОЩНОСТИ ОСНАЩЕННЫЕ ПРИБОРЫ

Данные воздухонагреватели при эксплуатации обеспечивают нагрев постоянной мощностью и подачу потока воздуха только одной фиксированной скоростью. Приборы каждого типа могут поставляться как для стандартной, так и для повышенной высоты подачи.

ДВУМЯ СТУПЕНЯМИ НАГРЕВАТЕЛЬНОЙ МОЩНОСТИ ОСНАЩЕННЫЕ ПРИБОРЫ

При эксплуатации данных воздухонагревателей обеспечивают выбор двух нагревательных мощностей: **MAX** – наибольшую и **MIN** – наименьшую, однако подачу потока воздуха они обеспечивают только одной фиксированной скоростью. Приборы каждого типа могут поставляться как для стандартной, так и для повышенной высоты подачи.

ГАРАНТИЯ

На данные воздухонагреватели распространяется **СПЕЦИФИЧЕСКАЯ ГАРАНТИЯ** производителя, срок которой исчисляется со дня продажи, которую потребитель должен подтвердить предъявлением квитанции покупки; при отсутствии квитанции у потребителя срок гарантии исчисляется со дня изготовления прибора.

Условия гарантии детально изложены в гарантийном сертификате, который поставляют вместе с прибором. Мы рекомендуем внимательно прочесть данные условия.

	стр.
ОБЩАЯ ЧАСТЬ	
Общие указания	4
Основные регламенты, обеспечивающие безопасность работ	5
Описание приборов	5
Обозначение	7
Конструкция приборов	8
Технические данные	10
Электромонтажные схемы	11
Устройство дистанционного управления	15
ИНСТРУКЦИЯ ПО ЭКСПЛУАТАЦИИ ДЛЯ ПОТРЕБИТЕЛЯ	
Первое включение	16
Уход за прибором	17
Обслуживание	17
Дефекты при эксплуатации	18
Комплект поставки и перемещение прибора на другое место	18
Габариты и вес	20
ИНСТРУКЦИЯ ПО ПОДКЛЮЧЕНИЮ ДЛЯ МОНТЕРА	
Место для установки прибора	24
Наименьшие расстояния	24
Примеры установки прибора	25
Принадлежность	26
Подключение газа	27
Удаление продуктов сгорания и всасывания свежего воздуха, необходимого для горения	28
Универсальный блок управления	33
Подключение к электрической сети	33
Подключение контура подачи теплого воздуха	34
Подключение контура всасывания воздуха	35
Защитные устройства	35
ИНСТРУКЦИЯ ПО СЕРВИСНОМУ ОБСЛУЖИВАНИЮ	
Подготовка к первому включению	35
Переключение на другой газ	37
Термостат	40
Вентилятор	40
Проверка	41
Техническое обслуживание	41
Дефекты при эксплуатации – причины и решения	43

В отдельных частях настоящей инструкции применены символы:



ВНИМАНИЕ - этим указывают действия при выполнении которых является необходимым соблюдать особую осторожность и обеспечить необходимую подготовку.



ЗАПРЕЩЕНО - этим указывают действия, выполнение которых является недопустимым в любом случае.

Настоящая инструкция содержит 47 стр.



Так как настоящая инструкция по эксплуатации является неотъемлемой частью прибора, ее следует тщательно беречь и хранить в непосредственной близости у прибора. При передаче прибора другому владельцу или потребителю, его следует передать вместе с настоящей инструкцией. При отсутствии или повреждении настоящей инструкции следует обращаться в местный центр по техническому обслуживанию приборов Tecnoclima и заказать новый экземпляр.

После удаления упаковки следует убедиться комплектностью поставки и отсутствием повреждений. При обнаружении несоответствия следует обратиться к продавцу, который Вам продал прибор.

Подключать и осуществлять первое включение и передачу воздухонагревателей к эксплуатации имеют право только специалисты и фирмы, которые имеют в соответствии с установленным порядком выданные разрешения. Воздухонагреватели следует подключать в строгом соответствии с требованиями действующих регламентов и указаниями настоящей инструкции.

Так как данные приборы распространяются для отопления помещений, их, с учетом мощности, следует применять только для данной цели. Гарантии производителя не распространяются при появлении ущерба людям, животным и собственности как при наличии договора, так и при его отсутствии в том случае, если появление ущерба последовало в результате неправильного подключения, регулирования и при отсутствии должного технического обслуживания или при неправильной эксплуатации.

Чрезмерно высокая температура вредит здоровью и одновременно сопровождается необоснованным расходом энергии. Не в коем случае не следует продолжительное время не проветривать помещения. Следует регулярно открывать окна и этим обеспечивать необходимую подачу свежего воздуха.

При первом включении прибора могут проявляться запахи и дым, которые образуются при испарении для консервации теплообменника использованной жидкости. Данное явление является вполне типовым и скоро проходит. В таком случае следует проветрить помещение.

Если прибором не будете пользоваться продолжительное время, следует выполнить хотя бы данные операции:

- прибор или систему выключить общим выключателем (установить "AUS (выкл.);
- закрыть главный клапан или кран подачи топлива.

Если прибор продолжительное время не использовали, по вопросу повторной передачи прибора к эксплуатации каждый раз следует обращаться к службе обслуживания клиентов Tecnoclima или к квалифицированному специалисту.

При эксплуатации прибора является необходимым применять только оригинальные запасные части и принадлежность. Гарантии производителя не распространяются при появлении ущерба в том случае, если проявились при отсутствии долж-

ной эксплуатации или если в ходе эксплуатации использовали неоригинальные запасные части и принадлежность.

В настоящей инструкции указаны законы, регламенты и правила служат исключительно для информации о требованиях, которые действуют на дату печатания инструкции. При появлении новых требований или изменении указанных действующих регламентов, изготовитель не обязан данные регламенты дополнительно указывать в инструкции, но выполнение их является обязательным.

Работы по ремонту и техническому обслуживанию в строгом соответствии с указаниями и требованиями настоящей инструкции должен выполнять только центр технического обслуживания клиентов или квалифицированный специалист. Ни в коем случае не разрешают изменять конструкцию прибора или делать другие изменения, так как это может послужить причиной потенциальных опасностей; гарантии производителя на возмещение ущерба не распространяются при несоблюдении данного требования.

Приводы газа, электрической сети и других систем должны быть безупречного качества и прикреплены или размещены должным образом так, чтобы не служить в качестве препятствий.

Производитель является ответственным за соответствие своего изделия требованиям законов, правил и регламентов строительных работ, действующих на момент отправления из завода. Только конструктор, специалист монтажных работ и потребитель в соответствии со своей компетенцией обязаны обеспечить знание и выполнение законом установленных требований и регламентов при выполнении работ по планированию и подключению систем, а также в ходе эксплуатации.

Производитель ни в коем случае не является ответственным в случае пренебрежения требованиями инструкции, за последствия любых непредусмотренных действий, или за переводы, которые послужили причиной ошибочных интерпретаций.

Прибор рассчитан для эксплуатации и обеспечения в разделе технических данных указанной нагревательной мощности и интенсивности потока воздуха. Если мощность нагревательного прибора или скорость потока воздуха являются недостаточными или чрезмерно увеличенными, это может сопровождаться появлением конденсации продуктов сгорания, которое влечет за собой невозвратимую коррозию теплообменника. При превышении нагревательной мощности и/или при недостаточной скорости потока воздуха перегревается теплообменник, в последующем происходит включение защитных устройств и невозвратно повреждается теплообменник.

Данный прибор необходимо подключать в соответствии с требованиями действующих регламентов и эксплуатировать только в хорошо проветриваемых помещениях. Перед началом работ по подключению и эксплуатации является необходимым прочитать инструкцию по обслуживанию.



Напоминаем, что при эксплуатации электрических и газовых приборов является необходимым выполнять требования нижеприведенных общих инструкций.

Запрещено эксплуатировать воздухонагреватели детьми и недееспособными лицами.

При обнаружении запаха топлива или продуктов сгорания, запрещено касаться к переключателям любых электрических приборов и устройств. В таком случае является необходимым:

- открыть окна и двери и хорошо проветрить помещение;
- закрыть подачу газа или жидкого топлива;
- незамедлительно обратиться к квалифицированному специалисту TECNOCLIMA авторизованной фирмы технического обслуживания.

К прибору нельзя подходить босиком или к нему касаться влажными руками или телом.

Запрещено чистить или технически обслуживать прибор, если он предварительно не отключен от электрической сети. Всегда перед началом работ по чистке и техническому обслуживанию прибора является необходимым отключить напряжение электрической сети и закрыть подачу газа или жидкого топлива.

При отсутствии письменного разрешения производителя и инструкций запрещено переоборудовать систему управления и защитные системы прибора.

Запрещено тянуть прибор за кабель и скручивать кабель также и в том случае, если прибор отключен от электрической сети.

При не выключенном главном выключателе напряжения электрической сети запрещено снимать защитные кожухи.

Так как упаковочный материал (картон, скобы, пластмассовые мешки и др.) представляет собой источник потенциальной опасности, его следует хранить в недоступном для детей месте.

Запрещено устанавливать прибор вблизи горючих предметов или в помещениях в присутствии агрессивных веществ или их паров.

На прибор нельзя ставить любые посторонние предметы, под защитным корпусом должны отсутствовать любые посторонние предметы. Данное требование распространяется на контур подачи топлива и на контур подачи воздуха для горения.

Запрещено касаться к контуру удаления продуктов сгорания потому, что в ходе привычной эксплуатации он может сильно нагреться, а при соприкосновении – обжечь.

Для подключения прибора к электрической сети запрещено пользоваться адаптерами, удлинителями и тройниками.

Запрещено устанавливать прибор вне помещений или там, где на прибор может попасть вода или выбросы воды.

ОПИСАНИЯ ПРИБОРОВ

ФУНКЦИОНАЛЬНЫЕ СВОЙСТВА ПРИБОРОВ

Генераторы теплого воздуха (далее в тексте «воздухонагреватели») нагревают воздух в процессе горения газа образующейся теплотой.

При продувании вентилятором воздух обтекает нагревательные поверхности теплообменника и осуществляет теплообмен; в теплообменнике отсутствуют какие-либо жидкости, обычно применяемые для переноса тепла.

Особенности центробежного вентилятора способствуют подключению прибора к системам распределения воздуха посредством каналов подачи воздуха; т.е. данные приборы можно применять при необходимости обеспечения высокого статического давления. Так как коэффициент передачи подобран так, что прибор не может работать при неподключенных открытых отверстиях, является необходимым всегда прибор подключать только к системам каналов распределения воздуха. К контуру всасывания воздуха и к контуру выдувания прибор подключают через специальный фланец. В качестве стандартной или повышенной высот подачи поставляют две версии воздухонагревателей – приборы первой версии, оснащены горелкой одной ступени мощности, приборы второй версии оснащены горелкой двух ступеней мощности.

После осуществления теплообмена вентилятор выдувает продукты сгорания через стену или крышу. Поэтому прибор можно эксплуатировать даже без подключения к дымоходу. При всасывании свежего воздуха для горелки снаружи, внутри воздухонагревателя обеспечивают герметичность камеры сгорания.

При этом прибор также можно применять для отопления зданий общественного назначения (напр., костел, спортивных залов, торговых центров). Летом прибор можно применять для вентиляции помещений.

ОБЩИЕ ПРИЗНАКИ КОНСТРУКЦИИ

Теплообменник

Из цилиндрического профиля стальной жести изготовлена сварная и алюминиевой пудрой окрашенная конструкция прошла испытания на соответствие требованиям регламента **IUNI-CIG 9462** и признана годной к применению. Конструкция теплообменника обеспечивает нормальный уход и чистку. Конструкция объединяет:

- из термостойкой нержавеющей стали изготовленную **камеру сгорания** соответствующей формы и объема;
- теплообмен обеспечивающие сегменты увеличенной площади **патентованной** конструкции, трапециевидная **форма** и турбулентность продуктов сгорания обуславливающие профили которых обеспечивают то, что тепловой к.п.д достигает 90 %. Отличительным признаком модульного теплообменника является то, что, с целью предупреждения локального перегрева и деформации теплообменника, места сварки недоступны огню;
- внутри стального из высококачественной стали изготовленного **коллектора продуктов сгорания** установлены: стабильность потока удаляемых продуктов сгорания обеспечивающая заслонка и широкое отверстие, которое облегчает контроль прибора.

Защитный кожух

Так как снаружи отсутствуют видимые элементы крепления боковых панелей, этим обеспечивают современный и привлекательный внешний вид изделия, легкое обслуживание и контроль.

Защитный кожух представляет собой совокупность съемных порошковой технологией окрашенных стальных панелей, которые защищают:

- модуль горелки изолированной конструкции (процесс горения в данной горелке не зависит от воздуха внутри помещения) с дверцей;
- тепловую защиту теплообменника и нагревательные поверхности теплообменника, которые участвуют при теплообмене;
- фланцевый профиль подключения прибора к контуру распределения теплого воздуха;
- фланцевый профиль всасывания для подключения к контуру всасывания.

Узел вентиляции

Он содержит один или два тихоходные центробежные вентилятора, которые могут обеспечивать интенсивное движение потока воздуха, ременной шкив привода электродвигателя для трапециевидного ремешка и трапециевидный ремешок привода. В приводе электродвигателя используется шкив специальной конструкции, который обеспечивает наибольшую гибкость применения продукта при подгонке воздухонагревателя к конкретным условиям системы вентиляции.

Универсальный щиток управления

- На щитке размещены органы управления устройств зажигания горелки, контроля пламени и регулирования температуры.

Узел конструкции электромагнитных газовых клапанов

Унифицированный узел конструкции электромагнитных газовых клапанов приборов одной степени или двух степеней нагревательной мощности включает:

- защитный электромагнитный газовый клапан;
- газовую арматуру (управляющий клапан);
- регулятор давления;
- фильтр газа.

Узел конструкции атмосферной горелки

Он содержит:

- стальную опорную плату с глазком для контроля – электродов и пламени, а также блок теплоизоляции, изготовленный из минерального волокна;
- 1, 2 или 4 трубки Вентури из нержавеющей стали, которые обеспечивают требуемый состав газозоудушной смеси;
- Фарфоровые корпуса электродов зажигания и контроля обеспечивают легко доступность при проверке.

Замечание:

Приборы 5-6 моделей содержат два противоположно установленные блоки трубок Вентури, в каждом блоке установлен отдельный электрод зажигания. Данная конструкция обеспечивает синхронность, надежность и тихоходность зажигания; каждый электрод зажигания оснащен отдельным трансформатором зажигания; зажиганием управляет универсальный щиток управления.

Термостат управления и защитный термостат

В приборе установлены на заводе откалиброванные и испытанные три термостата.

- **Защитный термостат LM** (100 °C). Он действует по принципу расширяющейся жидкости. Во время эксплуатации он обеспечивает пассивную безопасность и работает в качестве защитного ограничителя температуры, который при запрещенном перегреве воздуха выключает отопление и блокирует горелку. После срабатывания термостата "LIMIT", следует удалить причину перегрева и нажать кнопку деблокирования горелки. На заводе термостат отрегулирован таким образом, что отключение отопления происходит при достижении 100 °C.
- **Термостат TR для предварительной установки желаемой температуры** (0+90°C) является автоматически само деблокирующимся термостатом. Он действует по принципу расширяющейся жидкости. и отключает горелку при достижении потоком воздуха значения предварительно установленной температуры. На заводе термостат отрегулирован для срабатывания и отключение отопления при достижении 70°C. При снижении температуры, термостат повторно включает прибор.

- **Датчик температуры SND** подключен к универсальному щитку управления. Он обеспечивает:
 1. выключение воздухонагревателя при достижении температуры потока воздуха предварительно установленного значения (на заводе температуру срабатывания устанавливают равной 70 °C). При снижении температуры, датчик температуры повторно включает прибор.
 2. управление задержкой включения вентилятора (-ов), которое обеспечивает предупреждение выдувания неприятно холодного воздуха при первом зажигании горелки или задержку выключения (этим обеспечивают выдувание в теплообменнике накопленной энергии и предупреждают перегрев теплообменника); данной функцией узла управления также «владеет» и переключающий таймер, который расположен в щитке управления.

Термостат FAN

Данной функцией узла управления также «владеет» и переключающий таймер, который расположен в щитке управления. Он обеспечивает включение вентилятора (-ов) спустя 30 секунд после зажигания горелки и выключение спустя 3 минуты после выключения горелки. Этим предупреждают выдувание неприятно холодного воздуха при первом включении воздухонагревателя и выдувание теплообменником накопленной энергии, а также предупреждают перегрев теплообменника). На термостате установленное значение срабатывания нельзя переустанавливать. Значение срабатывания можно переустановить только в процессе программирования микропроцессора.

Регулятор дифференциального давления «пресостат»

Он выключает горелку при обнаружении дефекта контуров удаления продуктов сгорания или подачи свежего воздуха в горелку, а также при неработающем вентиляторе выдувания продуктов сгорания.

Вентилятор выдувания продуктов сгорания

Он представляет собой обычный центробежный всасывающий вентилятор, который присоединен к электродвигателю с самохлаждающимся ротором. Тщательно подобранное место крепления вентилятора в генерируемом потоке холодного воздуха предупреждает вредный перегрев электродвигателя.

Блок цветных световых индикаторов

На щитке управления прибора расположены три разноцветные световые индикаторы:

- **лампочка зеленого цвета «эксплуатация»** зажигается при открывании электромагнитного клапана подачи газа и информирует о правильном функционировании прибора;
- **лампочка желтого цвета** информирует о срабатывании термостатов LM, TR и датчика температуры SND: при срабатывании термостатов LM, TR лампочка мигает, при срабатывании SND – она светит постоянно;
- **светящая лампочка красного цвета** информирует о том, что заблокирована горелка.
- **кнопка Reset** выполняет деблокирование горелки.

Отверстие продуктов сгорания

В приборе имеется овальное отверстие, к которому стабильно и надежно крепят металлическую трубу для удаления продуктов сгорания через стену или крышу.

Отверстие подачи свежего воздуха

В приборе имеется защитной сеткой (диаметр отверстий сетки не ниже \varnothing 16 мм) защищенное овальное отверстие, которое служит для присоединения к существующим каналам подачи свежего воздуха к горелке.

МАРКИРОВКА

Воздуонагреватели идентифицируют по данным:

- этикетки **ТЕХНИЧЕСКИЕ ДАННЫЕ**, в которой указывают основные технические данные и мощность нагрева прибора; этикетку приклеивают на внутренней стороне дверца отсека горелки.



Если этикетка отсутствует или повреждена, следует обратиться в TECNOCLIMA авторизованную фирму или к ее представителю.

Место крепления липкой этикетки ТЕХНИЧЕСКИЕ ДАННЫЕ

Модель
Зав. №
Страна назначения рег. №
категория арт.№.
тип год
максимальная нагрузка отопления
максимальная мощность отопления

Наименование производителя и логотип Hersteller **CE**

WARMLUFTERZEUGER

Modell
Matrikel-Nr.
Land Ident- Nr.
Kategorie Code/Art.-Nr.
Typ Jahr

max. Wärmebelastung kW
max. Nennwärmeleistung kW
Luftdurchlass (+15°C)
Netzanschluss
Leistungsaufnahme W
Schutzart
GAS-TYP
Anschlußdruck mbar
Düsendruck mbar
Düsendurchmesser mm
Gasverbrauch m³/h

напряжения электрической сети, В
используемая электрическая мощность, Вт
тип защиты
тип газа
давление в приводе газа, мбар
наибольшее давление в сопле, мбар
диаметр отверстия сопла, мм
наибольший расход газа, м³/час

Максимальная скорость потока теплого воздуха

Место липкой этикетки на упаковке

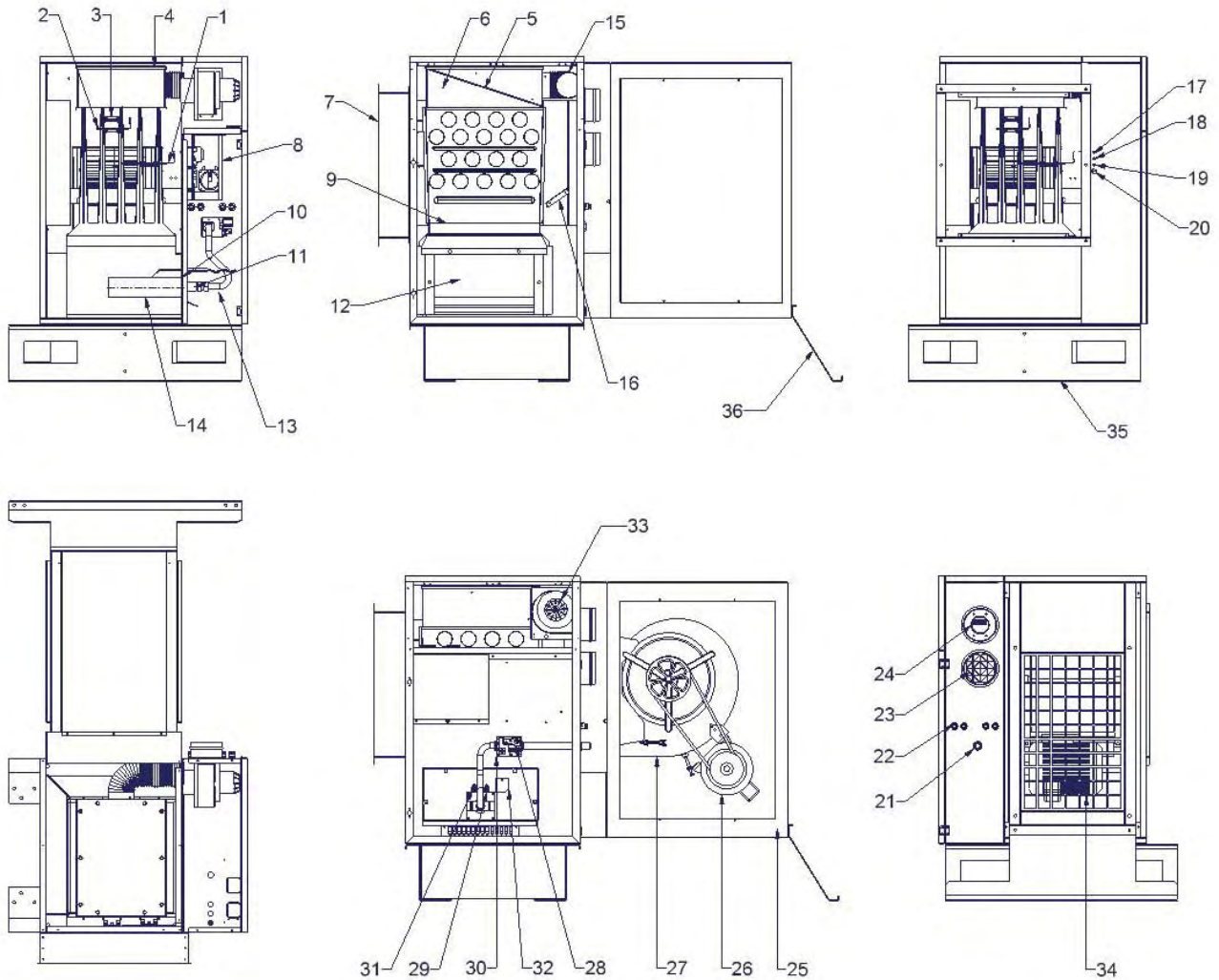
Арт. №
модель
зав. №.

Code/Art.-Nr.
Modell
Matrikel-Nr.

CE

КОНСТРУКЦИЯ ПРИБОРА

Элементы конструкции воздухонагревателей 1÷4 типов

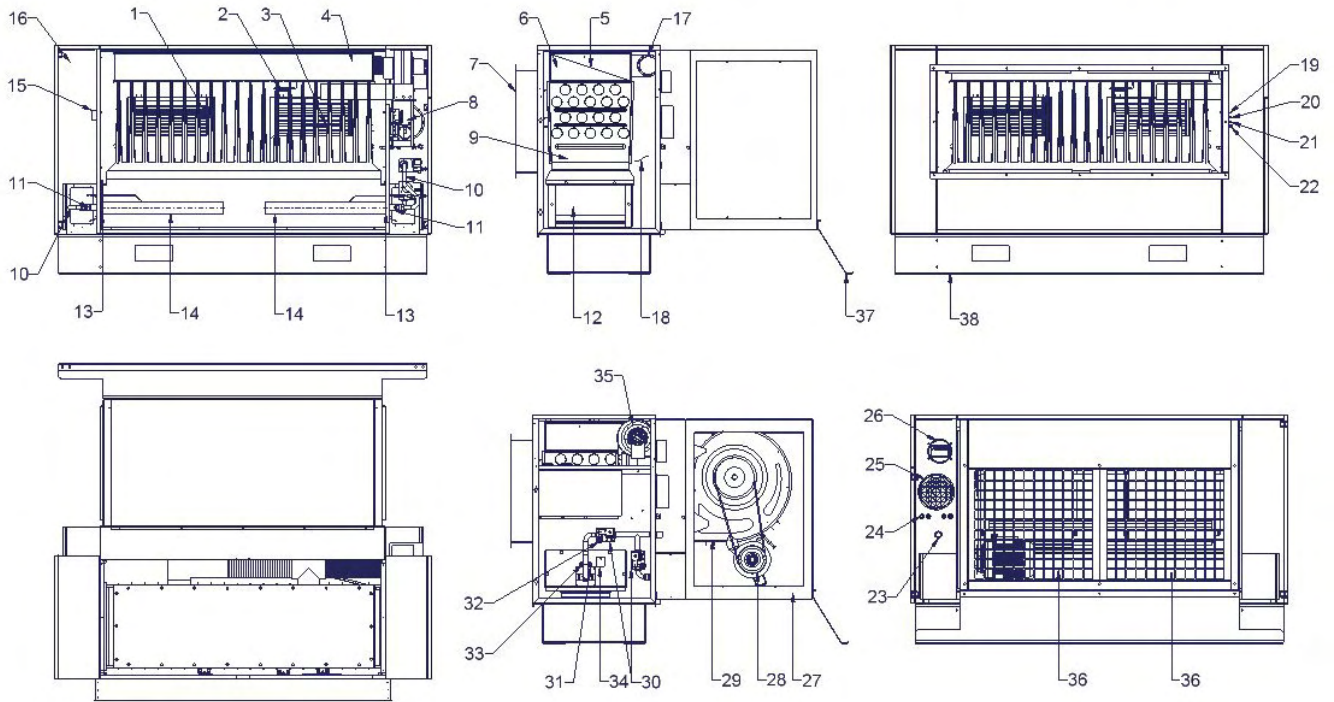


ЗАМЕЧАНИЕ:

- Воздухонагреватели 1, 2 и 3 типа оснащены только одним коллектором горелки.
- Воздухонагреватели 4 типа оснащены двумя коллекторами горелки.

<p>1 термостат для установки температуры TR;</p> <p>2 защитный термостат LM;</p> <p>3 датчик температуры SND;</p> <p>4 люк отверстия технического обслуживания;</p> <p>5 дефлектор продуктов сгорания;</p> <p>6 коллектор продуктов сгорания;</p> <p>7 фланец для подключения контура распределения теплого воздуха ;</p> <p>8 щиток управления;</p> <p>9 сегмент трубы для удаления продуктов сгорания;</p> <p>10 изолированная крыша камеры сгорания;</p> <p>11 сопла газовой горелки;</p> <p>12 камера сгорания;</p> <p>13 труба привода газа;</p> <p>14 коллектор горелки;</p> <p>15 труба контура удаления продуктов сгорания;</p> <p>16 дефлектор воздуха;</p> <p>17 индикатор зеленого цвета «эксплуатация»;</p> <p>18 индикатор термостатов LM, TR и датчика температуры SND желтого цвета ;</p>	<p>19 индикатор дефектов красного цвета;</p> <p>20 деблокирующий переключатель;</p> <p>21 вывод для подключения контура газа;</p> <p>22 контактная колодка для подключения кабеля электрической сети;</p> <p>23 вывод для подключения подачи воздуха в горелку;</p> <p>24 вывод для подключения контура удаления продуктов сгорания;</p> <p>25 корпус модуля всасывания;</p> <p>26 электродвигатель вентилятора;</p> <p>27 центробежный вентилятор и привод электродвигателя;</p> <p>28 электромагнитный газовый клапан (газовая арматура);</p> <p>29 электрод зажигания;</p> <p>30 вывод для подключения измерения давления газа в газовой арматуре;</p> <p>31 электрод контроля;</p> <p>32 контрольный глазок для наблюдения пламени;</p> <p>33 высасывающий вентилятор;</p> <p>34 защитная решетка вывода всасывания;</p> <p>35 опорная планка;</p> <p>36 задняя опорная планка корпуса.</p>
--	---

Элементы конструкции воздухонагревателей 5 и 6 типов



ЗАМЕЧАНИЕ:

- Воздуонагреватели 5 типа оснащены двумя коллекторами горелки.
- Воздуонагреватели 6 типа оснащены четырьмя коллекторами горелки.

1	термостат для установки температуры TR ;	22	деблокирующий переключатель;
2	защитный термостат LM ;	23	вывод для подключения контура газа;
3	датчик температуры SND ;	24	контактная колодка для подключения кабеля электрической сети;
4	люк отверстия технического обслуживания;	25	вывод для подключения подачи воздуха в горелку;
5	дефлектор продуктов сгорания;	26	вывод для подключения контура удаления продуктов сгорания;
6	коллектор продуктов сгорания;	27	корпус модуля всасывания;
7	фланец для подключения контура распределения теплого воздуха ;	28	электродвигатель вентилятора;
8	щиток управления;	29	центробежный вентилятор и привод электродвигателя;
9	сегмент трубы для удаления продуктов сгорания;	30	электромагнитный газовый клапан (газовая арматура) в приборах 5 и 6 типа установлены 2 ед.;
10	труба привода газа;	31	электрод зажигания;
11	сопла газовой горелки;	32	вывод для подключения измерения давления газа в газовой арматуре;
12	камера сгорания;	33	электрод контроля;
13	изолированная крыша камеры сгорания;	34	контрольный глазок для наблюдения пламени;
14	коллектор горелки;	35	высасывающий вентилятор;
15	трансформатор зажигания;	36	защитная решетка вывода всасывания;
16	щиток управления левой стороны;	37	опорная планка;
17	труба контура удаления продуктов сгорания;	38	задняя опорная планка корпуса.
18	дефлектор воздуха;		
19	индикатор зеленого цвета «эксплуатация»;		
20	индикатор термостатов LM , TR и датчика температуры SND желтого цвета ;		
21	индикатор дефектов красного цвета;		

ТЕХНИЧЕСКИЕ ДАННЫЕ

Воздухонагреватели для стандартной и увеличенной высоты подачи

таблица

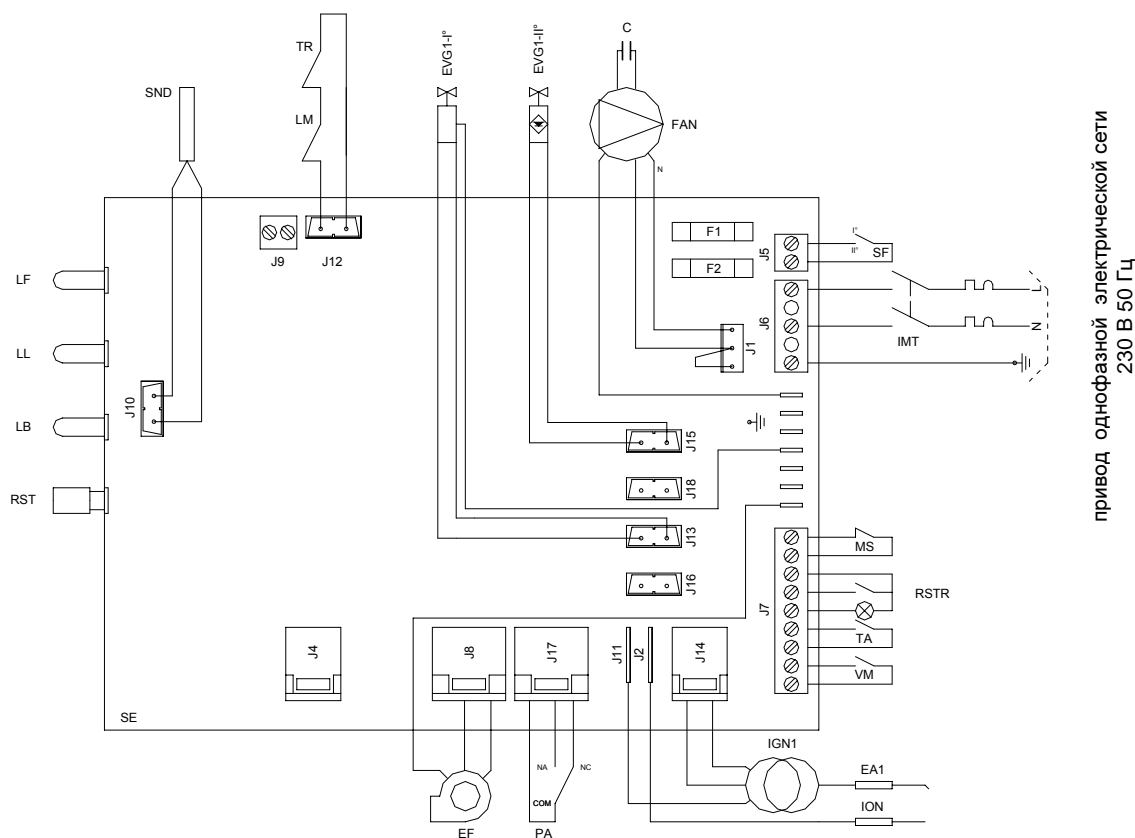
Технический параметр	Тип						
	1	2	3	4	5	6	
Максимальная тепловая нагрузка	кВт	25,4	33,8	46,3	65,0	85,0	104,7
	ккал/час	21.844	29.068	39.818	55.900	73.100	90.042
Максимальная номинальная тепловая мощность,	кВт	23,0	30,5	41,7	58,6	76,6	94,3
	ккал/час	19.780	26.230	35.862	50.396	65.876	81.098
Тепловой к.п.д.		90,1	90,2	90,1	90,1	90,1	90,1
Максим. поток теплого воздуха при + 15 °С, м³/час (н.)		1.820	2.920	4.130	5.900	7.900	8.750
Максим. увеличение температуры (ΔТ), К		37	31	30	30	29	32
Минимальная номинальная тепловая мощность, (только в приборах двух степеней мощности)	кВт	15,8	21,0	28,8	40,5	52,9	65,2
	ккал/час	13588	18060	24768	34830	45494	56062
Миним. увелич. т-ры (ΔТ) ☼, К		25	21	20	20	20	22
Обеспечиваемое статич. давление (при станд. исп.), Па		200					
Обесп. статич. давление (при увелич. высоте подачи), Па		500	450	440	470	440	500
Температуры срабатывания термостатов:							
- термостата TR (деблокируется автоматически), °С		70					
- термостата LM (деблокируют вручную), °С		100					
- датчика температуры SND (деблок. автоматически), °С		70					
Функции таймера вентилятора:							
- задержка включения вентилятора, сек.		30					
- задержка выключения вентилятора, мин.		3					
Знач. срабат. регулятора давления "пресостата", мбар		0,85	0,90	0,85	1,95	0,40	0,70
Остат. высота подъема всасывающего вентилятора,, Па		70	70	70	70	160	115
Центробежный вентилятор:							
- тип		AT 10-8	AT 12-9	AT12-12	AT 12-9	AT12-12	AT12-12
- количество, шт.		1	1	1	2	2	2
Напряжение электрической сети 50 Гц, ВV		230V	230V	230V	400V 3N	400V 3N	400V 3N
Эл. мощность двигателя вентилят. станд. высоты подачи, кВт		0,5	0,5	0,5	0,750	1,100	1,500
Эл. мощность двигателя вент. увелич. высоты подачи, кВт		0,5	0,75	1,1	1,5	2,2	3,0
Макс. ток двигателя вентилят. станд. высоты подачи, А		3,7	3,7	4,0	2,0	2,8	3,6
Макс. ток двигателя вент. увелич. высоты подачи, А		4,0	4,7	7,5	3,6	5,0	6,5
Класс электрозащиты IP		40					
Категория газовых приборов		II _{2E3B/P}					
Тип конструкции подключения		B ₂₂ - C ₁₂ - C ₃₂					
Условия эксплуатации:							
- температура окружающей среды, °С		-35 / +40					
- удельная влажность воздуха (и отсутствие конденсата), %		70					
Вес прибора станд. высоты подачи, кг		122	133	156	200	267	311
Вес прибора увелич. высоты подачи, кг		122	135	159	204	274	318
Требования при применении природного газа Erdgas H G20							
- количество сопел, шт.		1	1	1	2	2	4
- диаметр отверстия сопла, мм/100		410	480	555	500	540	450
- давление в контуре привода газа, мбар		20					
- максимальное давление в соплах, мбар		12,0	13,0	13,0	10,0	13,0	10,5
- мин. давление в соплах ☼, мбар		7,0	6,5	6,5	7,0	6,5	5,0
- максимальный расход газа (1), м³/час (н.)		2,55	3,39	4,65	6,52	8,53	10,51
- мин. расход газа ☼ (1), м³/час (н.)		1,79	2,38	3,25	4,57	5,97	7,36
Пропан G31 – давление в приводе газа, мбар							
- макс. давление в соплах при макс. мощности, мбар		35,0	35,5	35,5	34,5	35,5	34,5
- мин. давление в соплах при мин. нагрузке ☼, мбар		18,0	18,5	18,0	18,0	18,0	18,5
- максимальный расход газа (2), м³/час (н.)		0,98	1,30	1,78	2,50	3,27	4,03
		1,97	2,63	3,60	5,05	6,60	8,13
		3,88	5,16	7,07	9,92	12,97	15,98
- мин. расход газа ☼ (2), м³/час (н.)		0,68	0,91	1,25	1,75	2,29	2,82
		1,38	1,84	2,52	3,53	4,62	5,69
		2,72	3,62	4,94	6,04	9,08	11,19
бутан G30 – давление в приводе газа, мбар							
- макс. давление в соплах при макс. мощности, мбар		50					
- мин. давление в соплах при мин. нагрузке ☼, мбар		29,0	29,0	28,5	29,0	29,0	28,5
- максимальный расход газа (3), м³/час (н.)		16,5	16,5	16,5	16,5	16,5	16,5
		0,74	0,99	1,36	1,91	2,49	3,07
		2,00	2,67	3,65	5,13	6,70	8,26
- мин. расход газа ☼ (3), м³/час (н.)		3,48	4,62	6,34	8,89	11,63	14,33
		0,52	0,69	0,95	1,33	1,74	2,15
		1,40	1,87	2,56	3,59	4,69	5,78
		2,08	3,24	4,43	6,23	8,14	10,03
Поток эмиссии продуктов сгорания, кг/сек.		0,0139	0,0185	0,0253	0,0356	0,0465	0,0573

☼ - только в приборах двух степеней мощности нагрева

- | | |
|--|--|
| <p>1) при давлении воздуха 1013 мбар и т-ре газа 15 °С
калорийность газа < 8570 ккал/м³ (н.)</p> <p>2) при давлении воздуха 1013 мбар и т-ре газа 15 °С
калорийность газа < 22360 ккал/м³ (н.) - 11070 ккал/кг -
5635 ккал/л</p> | <p>3) при давлении воздуха 1013 мбар и т-ре газа 15 °С
калорийность газа < 29330 ккал/м³ (н.) - 10905 ккал/кг -
6285 ккал/л</p> |
|--|--|

Электрические устройства и интегрированные приборы подключены согласно нижеприведенным схемам

1-2-3 типы воздухонагревателей



привод однофазной электрической сети
230 В 50 Гц

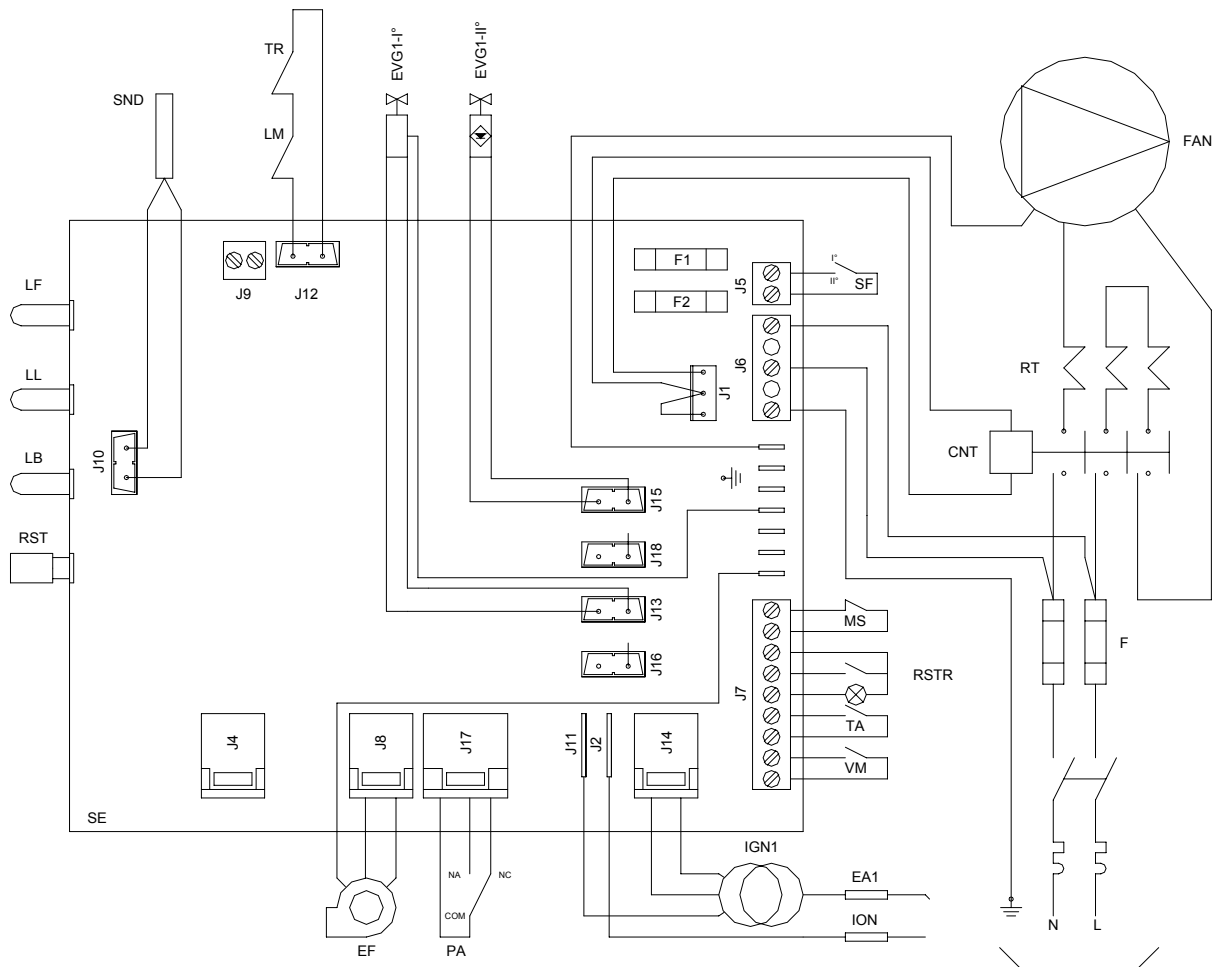
- SND** датчик температуры;
- TR** автоматически деблокируемый термостат для предварительной установки желаемой температуры;
- LM** вручную деблокируемый защитный ограничитель температуры;
- EVG1-I** катушка электромагнитного клапана газа;
- EVG1-II** катушка модулятора мощности электромагнитного клапана газа (только в приборах двух степеней мощности нагрева);
- C** конденсатор центробежного вентилятора;
- FAN** центробежный вентилятор с приводом электродвигателя;
- F1-F2** предохранители электрической сети;
- LF** световой индикатор работающего прибора;
- LL** световой индикатор срабатывания защитного ограничителя температуры и отключения нагрева;
- LB** световой индикатор дефектов;
- RST** деблокирующий переключатель;
- EF** вытяжной вентилятор;
- PA** регулятор дифференциального давления;

- IGN1** трансформатор зажигания;
- EA1** электрод зажигания;
- ION** электрод ионизации;
- SE** универсальный щиток управления;
- IMT (*)** отключающий выключатель электрической сети;
- MS (*)** концевой выключатель заслонки дымохода (если присутствует);
- RSTR (*)** деблокирующим переключателем оснащенный пульт дистанционного управления;
- TA (*)** регулятор температуры помещения;
- VM (*)** выключатель вентилятора;
- SF (**)** счетчик амперчасов (продолжительности эксплуатации);

*) принадлежность не входит в комплект прибора ее подключают по просьбе клиента;

) **только в приборах двух степеней мощности нагрева: принадлежность не входит в комплект прибора ее подключают по просьбе клиента.

2-3 типы воздухонагревателей увеличенной высоты подачи



привод однофазной
электрической сети
230 В 50 Гц

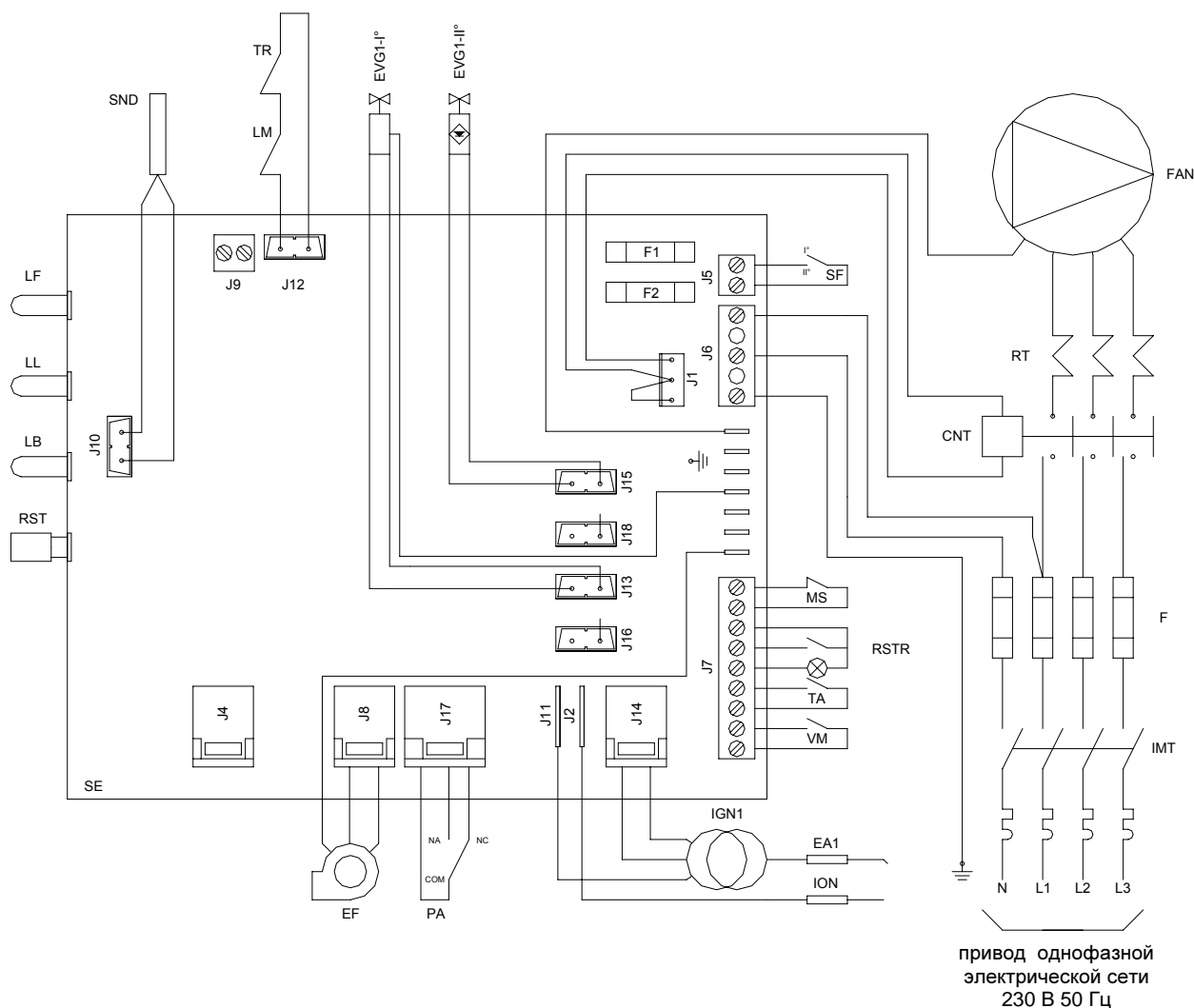
SND датчик температуры;
TR автоматически деблокируемый термостат для предварительной установки желаемой температуры;
LM вручную деблокируемый защитный ограничитель температуры;
EVG1-I° катушка электромагнитного клапана газа;
EVG1-II° катушка модулятора мощности электромагнитного клапана газа (только в приборах двух степеней мощности нагрева);
C конденсатор центробежного вентилятора;
FAN центробежный вентилятор с приводом электродвигателя;
F1-F2 предохранители универсального щитка управления;
LF световой индикатор работающего прибора;
LL световой индикатор срабатывания защитного ограничителя температуры и отключения нагрева;;
LB световой индикатор дефектов;
RST деблокирующий переключатель;
EF вытяжной вентилятор;
PA регулятор дифференциального давления;

IGN1 трансформатор зажигания;
EA1 электрод зажигания;
ION электрод ионизации;
SE универсальный щиток управления;
RT теплозащитный выключатель электродвигателя вентилятора;
CNT выключатель двигателя вентилятора;
F предохранители прибора;
IMT (*) отключающий выключатель электрической сети;
MS (*) концевой выключатель заслонки дымохода (если присутствует);
RSTR (*) деблокирующим переключателем оснащенный пульт дистанционного управления;
TA (*) регулятор температуры помещения;
VM (*) выключатель вентилятора;
SF ()** счетчик амперчасов (продолжительности эксплуатации);

*) принадлежность не входит в комплект прибора ее подключают по просьбе клиента;

) **только в приборах двух степеней мощности нагрева: принадлежность не входит в комплект прибора ее подключают по просьбе клиента.

4 тип воздухонагревателей



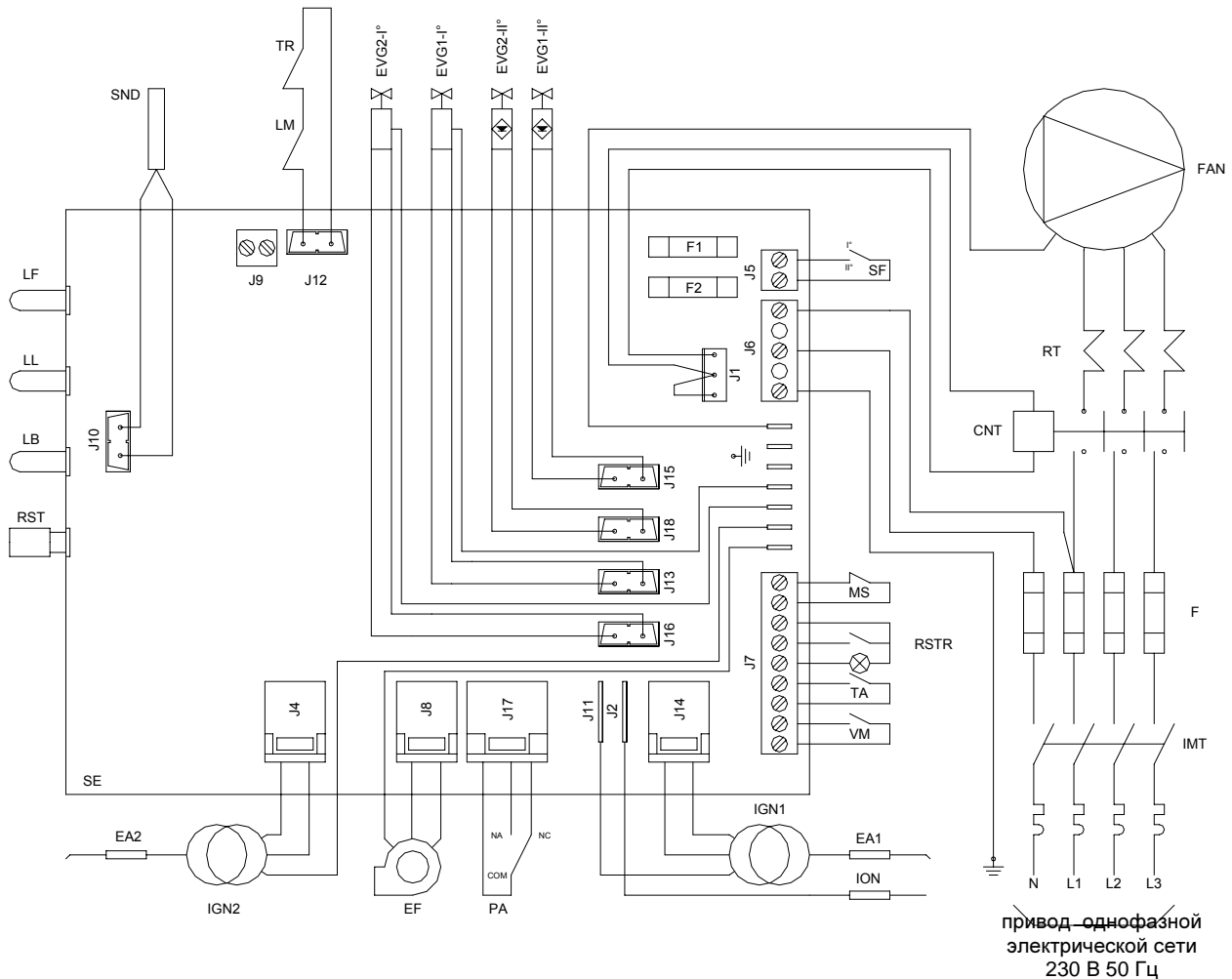
SND датчик температуры;
TR автоматически деблокируемый термостат для предварительной установки желаемой температуры;
LM вручную деблокируемый защитный ограничитель температуры;
EVG1-I катушка электромагнитного клапана газа;
EVG1-II катушка модулятора мощности электромагнитного клапана газа (только в приборах двух степеней мощности нагрева);
C конденсатор центробежного вентилятора;
FAN центробежный вентилятор с приводом электродвигателя;
F1-F2 предохранители универсального щитка управления;
LF световой индикатор работающего прибора;
LL световой индикатор срабатывания защитного ограничителя температуры и отключения нагрева;
LB световой индикатор дефектов;
RST деблокирующий переключатель;
EF вытяжной вентилятор;
PA регулятор дифференциального давления;

IGN1 трансформатор зажигания;
EA1 электрод зажигания;
ION электрод ионизации;
SE универсальный щиток управления;
RT теплозащитный выключатель электродвигателя вентилятора;
CNT выключатель двигателя вентилятора;
F предохранители прибора;
IMT (*) отключающий выключатель электрической сети;
MS (*) концевой выключатель заслонки дымохода (если присутствует);
RSTR (*) деблокирующим переключателем оснащенный пульт дистанционного управления;
TA (*) регулятор температуры помещения;
VM (*) выключатель вентилятора;
SF ()** счетчик амперчасов (продолжительности эксплуатации);

*) принадлежность не входит в комплект прибора ее подключают по просьбе клиента;

) **только в приборах двух степеней мощности нагрева: принадлежность не входит в комплект прибора ее подключают по просьбе клиента.

5 - 6 типы воздухонагревателей

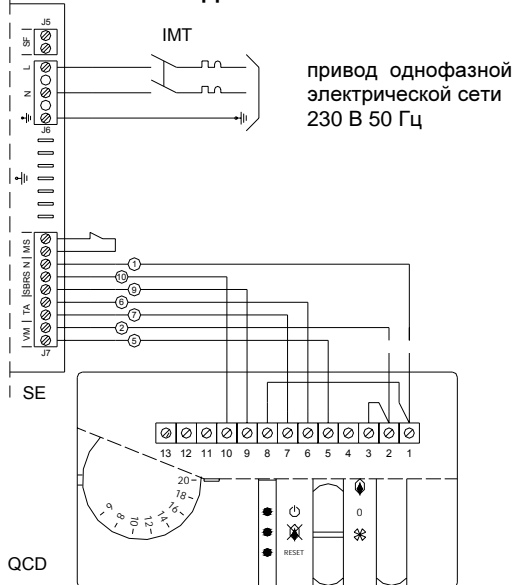


- SND** датчик температуры;
- TR** автоматически деблокируемый термостат для предварительной установки желаемой температуры;
- LM** вручную деблокируемый защитный ограничитель температуры;
- EVG1-I**^o первая катушка электромагнитного клапана газа;
- EVG2-I**^o вторая катушка электромагнитного клапана газа;
- EVG1-II**^o первая катушка модулятора мощности *Min* электромагнитного клапана газа (только в приборах двух степеней мощности нагрева);
- EVG2-II**^o вторая катушка модулятора мощности *Min* электромагнитного клапана газа (только в приборах двух степеней мощности нагрева);
- C** конденсатор центробежного вентилятора;
- FAN** центробежный вентилятор с приводом электродвигателя;
- F1-F2** предохранители универсального щитка управления;
- LF** световой индикатор работающего прибора;
- LL** световой индикатор срабатывания защитного ограничителя температуры и отключения нагрева;
- LB** световой индикатор дефектов;
- RST** деблокирующий переключатель;
- EF** вытяжной вентилятор;
- PA** регулятор дифференциального давления;
- IGN1** 1-ый трансформатор зажигания;
- IGN2** 2-ой трансформатор зажигания;
- EA1** 1-ый электрод зажигания;
- EA2** 2-ой электрод зажигания;
- ION** электрод ионизации;
- SE** универсальный щиток управления;
- RT** теплозащитный выключатель электродвигателя вентилятора;
- CNT** выключатель двигателя вентилятора;
- F** предохранители прибора;
- IMT (*)** отключающий выключатель электрической сети;
- MS (*)** концевой выключатель заслонки дымохода (если присутствует);
- RSTR (*)** деблокирующим переключателем оснащенный пульт дистанционного управления;
- TA (*)** регулятор температуры помещения;
- VM (*)** выключатель вентилятора;
- SF (**)** счетчик амперчасов (продолжительности эксплуатации);
- *)** принадлежность не входит в комплект прибора ее подключают по просьбе клиента;
- **) только в приборах двух степеней мощности нагрева:** принадлежность не входит в комплект прибора ее подключают по просьбе клиента.

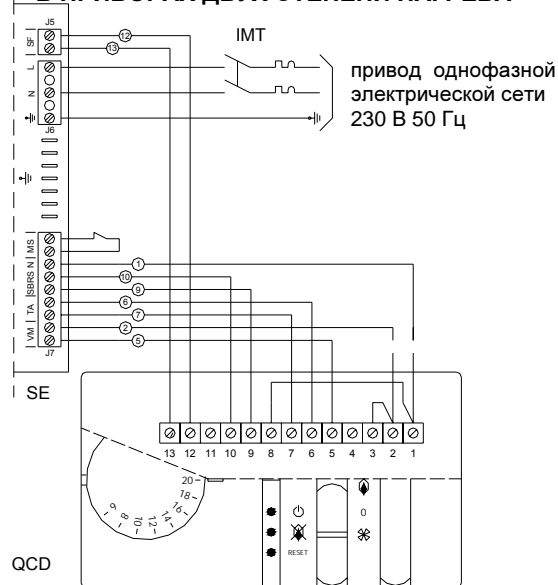
УСТРОЙСТВО ДИСТАНЦИОННОГО УПРАВЛЕНИЯ (ПРИНАДЛЕЖНОСТЬ)

Подключение устройства дистанционного управления с термостатом (дополнительной оснастки)

В ПРИБОРАХ ОДНОЙ СТЕПЕНИ НАГРЕВА

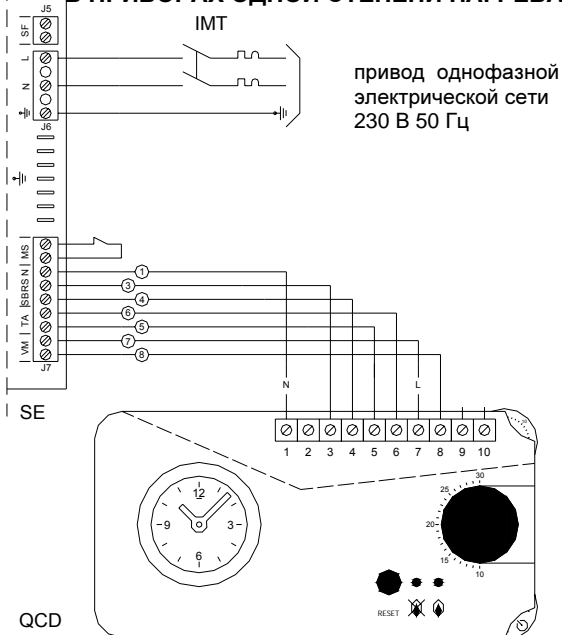


В ПРИБОРАХ ДВУХ СТЕПЕНИ НАГРЕВА

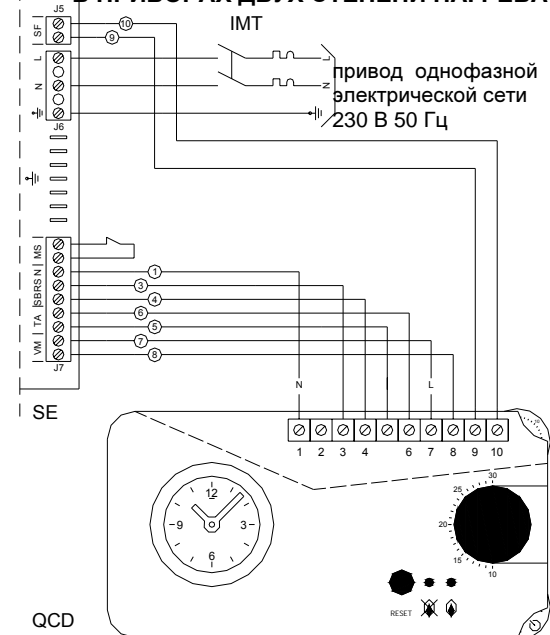


Подключение переключающим таймером и термостатом оснащенного устройства дистанционного управления (дополнительной оснастки)

В ПРИБОРАХ ОДНОЙ СТЕПЕНИ НАГРЕВА



В ПРИБОРАХ ДВУХ СТЕПЕНИ НАГРЕВА



- SE** универсальный щиток управления;
- QCD** устройство дистанционного управления;
- MS (*)** концевой выключатель заслонки дымохода (если присутствует);
- IMT (*)** отключающий выключатель электрической сети;

*) принадлежность не входит в комплект прибора ее подключают по просьбе клиента;



ПЕРЕД ПОДКЛЮЧЕНИЕМ И НАЧАЛОМ ЭКСПЛУАТАЦИИ УСТРОЙСТВА ДИСТАНЦИОННОГО УПРАВЛЕНИЯ ОБЯЗАТЕЛЬНО ПРОЧЕСТЬ ТРЕБОВАНИЯ ПРИЛОЖЕННОЙ ИНСТРУКЦИИ.



ДЛЯ ОБЕСПЕЧЕНИЯ БЕЗОТКАЗНОЙ ЭКСПЛУАТАЦИИ ПРИБОРА ОБЯЗАТЕЛЬНО ПОДКЛЮЧИТЬ ВСЕ ПРИСОЕДИНИТЕЛЬНЫЕ КАБЕЛИ ИЛИ, ПРИ ОТСУТСТВИИ СООТВЕТСТВУЮЩИХ ПРИБОРОВ, УСТАНОВИТЬ ПЕРЕМЫЧКИ .



НЕПРАВИЛЬНОЕ ПОДКЛЮЧЕНИЕ УСТРОЙСТВА ДИСТАНЦИОННОГО УПРАВЛЕНИЯ К ПРИБОРУ МОЖЕТ БЕЗВОЗВРАТНО ИСПОРТИТЬ УСТРОЙСТВО УПРАВЛЕНИЯ.

ПЕРВОЕ ВКЛЮЧЕНИЕ

Включение функции “*Heizbetrieb* (отопление)”

- Включите основной выключатель (ручкой переключения установите “**ON** (включено)”). Данный выключатель не входит в комплект прибора. Приобретением принадлежности самостоятельно должен позаботиться клиент.
- Переключателем функций (если он присутствует) установите “*Heizbetrieb* (отопление)”.
- Желаемую температуру установите ручкой регулятора температуры помещения.
- Управление отоплением обеспечивается полностью автоматически.

Выключение функции “*Heizbetrieb* (отопление)”

- Ручкой регулятора температуры помещения установите более низкую нежели фактическую температуру помещения или переключателем функций (если он присутствует) установите “**STOP**”.
- Происходит незамедлительное выключение горелки, а спустя 3-4 минуты – происходит выключение вентилятора.
- Можно выключить основной выключатель (ручкой переключения установите “**OFF** (выключено)”).



ВНИМАНИЕ!

Никогда не выключайте воздухонагреватель непосредственным отключением напряжения электрической сети потому, что при неработающем вентиляторе из-за накопления энергии сгорания теплообменником он может недопустимо перегреваться. Повторный перегрев может вывести теплообменник из строя.

Включение функции “*Lüftungsbetrieb* (вентиляция)”

- Включите основной выключатель (ручкой переключения установите “**ON** (включено)”).
- Ручкой регулятора температуры помещения установите более низкую нежели фактическую температуру помещения.
- Переключателем функций (если он присутствует) установите “*Lüftungsbetrieb* (вентиляция)”. В последующем работает только узел вентиляции.

Выключение функции “*Lüftungsbetrieb* (вентиляция)”

- Выключите основной выключатель (ручкой переключения функций установите “**STOP**”).
- Можно выключить основной выключатель (ручкой переключения установите “**OFF** (выключено)”).
- Происходит выключение вентиляции.

Завершение эксплуатации

- Переключателем функций установите “**STOP**”.

Выключение на более продолжительный срок

- Переключателем функций (если он присутствует) установите “**STOP**”.
- Можно выключить основной выключатель (ручкой переключения установите “**OFF** (выключено)”).
- Закройте кран подачи газа.

ОДНОЙ СТЕПЕНЬЮ МОЩНОСТИ НАГРЕВА ОСНАЩЕНЫ ВОЗДУХОНАГРЕВАТЕЛИ

Данные приборы оснащены одной газовой горелкой постоянной тепловой мощности и вентилятором, который обеспечивает фиксированную скорость потока воздуха. Данные приборы можно управлять автоматически (посредством регулятора комнатной температуры) или ручным способом (переключением ручек или тумблеров).

ДВУМЯ СТЕПЕНЯМИ МОЩНОСТИ НАГРЕВА ОСНАЩЕНЫ ВОЗДУХОНАГРЕВАТЕЛИ

Данные приборы оснащены одной газовой горелкой двух тепловых мощностей (*Max* (максимальной) и *Min* (минимальной) мощности нагрева) и вентилятором, который обеспечивает фиксированную скорость потока воздуха. Данные приборы можно управлять автоматически (посредством регулятора комнатной температуры) или ручным способом (переключением ручек или тумблеров). Данная отличительная конструкция приборов обеспечивает ускоренный нагрев помещения максимальной мощностью, а позже обеспечение поддержания искомой температуры достигают при работе горелки минимальной мощностью.

Пример отопления помещения, температура которой равна 6 °С с применением двумя степенями мощности нагрева оснащенного воздухонагревателя. Для управления применяют устройство дистанционного управления и переключающий регулятор температуры помещения двух положений.

- Ручкой переключателя функций устройства дистанционного управления установите “*HEIZEN* (отопление)”.
- Регулятором температуры помещения установите значение искомой температуры помещения, напр., 20 °С.

При этом устройство дистанционного управления автоматически запоминает значение 18 °С, которое соответствует установленному значению искомой температуры (20 °С) с учетом установленного значения гистерезиса управления (на заводе данное значение предварительно устанавливают равным 2 °С).

- При этом происходит само включение вытяжного вентилятора, который начинает «промывку» камеры сгорания всасываемым воздухом (она продолжается в течении 30 сек.).

- В течении данного периода переключатель дифференциального давления «пресостат» проверяет отсутствие дефектов. В последующем происходит включение горелки максимальной мощностью.
- С целью предупреждения продувания помещения потоком неприятно холодного воздуха, вентилятор автоматически включается только примерно через 30 секунд после включения горелки, о воздухонагреватель при этом начинает отопление помещения.
- При достижении температурой помещения 18 °С, т.е. регулятором температуры установленного значения с учетом гистерезиса управления, горелка переключается на минимальную мощность нагрева.
- При последующем снижении температуры помещения ниже 18 °С, горелка переключается на максимальную мощность нагрева. Когда температура помещения достигнет 20 °С, происходит автоматическое выключение горелки, а 3 минутами позже - автоматическое выключение вентилятора.

УХОД ЗА ПРИБОРОМ

С целью обеспечения оптимальной эксплуатации и безукоризненного состояния прибора, воздухонагреватель следует регулярно чистить.

• Чистка защитного кожуха

Кожух следует чистить салфеткой из ткани, которую слегка смачивают раствором нейтральных моющих средств. При этом несмывающиеся пятна следует удалять на половину разбавленным (50 %) спиртом или специальными средствами. В последующем защитный кожух следует тщательно насухо вытирать.



Запрещено чистить с применением абразивных средств или сильно смоченными салфетками, или другими средствами.



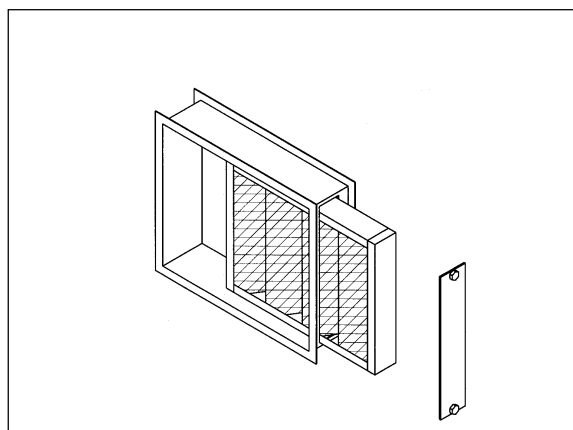
Перед началом чистки является обязательным прибор предварительно отключить от электрической сети или ручкой главного выключателя системы установить "AUS (выключено)".

• Чистка фильтра всасывания

Очень важно обеспечивать своевременность чистки фильтра, так как при чрезмерном засорении отверстий фильтра снижается дальность подачи потока теплого воздуха и поток теплого воздуха, и происходит излишним срабатыванием защитного ограничителя температуры LIMIT сопровождаемый перегрев теплообменника. Порядок выполнения чистки:

- Перед началом чистки предварительно следует снять боковую защитную панель, а из модуля фильтра извлечь фильтрующий элемент.

- Фильтрующий элемент подвергают чистке сжатым воздухом или пылесосом, или просто простукиванием. С целью обеспечения улучшенной чистки, фильтрующий элемент погружают в водный раствор типовых нейтральных моющих средств, который имеет температуру тела, а после промывки оставляют высохнуть вдали от нагревательных приборов.
- На прежнее место обратно в прибор устанавливают только полностью сухой высушенный фильтр.



ТЕХНИЧЕСКОЕ ОБСЛУЖИВАНИЕ

С целью обеспечения рентабельной, надежной и безопасной продолжительной эксплуатации прибора следует обеспечивать периодическое техническое обслуживание. Периодичность выполнения в зависимости от выполняемых работ – 1-2 раза в году. Выполнение необходимо доверять только квалифицированным специалистам авторизованного центра по обслуживанию приборов TescnoClima. При необходимости они обеспечат оригинальными запчастями.

ПРОДАВЕЦ
Господин:
адрес:
тел.:

ЦЕНТР СЕРВИСНОГО ОБСЛУЖИВАНИЯ КЛИЕНТОВ
Господин:
адрес:
тел.:

С целью обеспечения выполнения оптимизирования отопления помещения и должного охлаждения теплообменника следует обеспечивать правильное движение потока воздуха.

При этом следует обеспечивать беспрепятственное движение вентилятором создаваемого потока воздуха как в контуре подачи теплого, так и в контуре всасывания подогретого воздуха и не закрывать вертикальные и



ВНИМАНИЕ!

Если приборы эксплуатируют в условиях морского климата или в присутствии других особо тяжелых условий эксплуатации, является необходимым техническое обслуживание выполнять чаще, а периодичность тщательно подбирать из расчета на конкретные условия.

ПРИБОР ПОДКЛЮЧИЛ МАСТЕР
Господин:
адрес:
тел.:

горизонтальные направляющие жалюзи потока воздуха

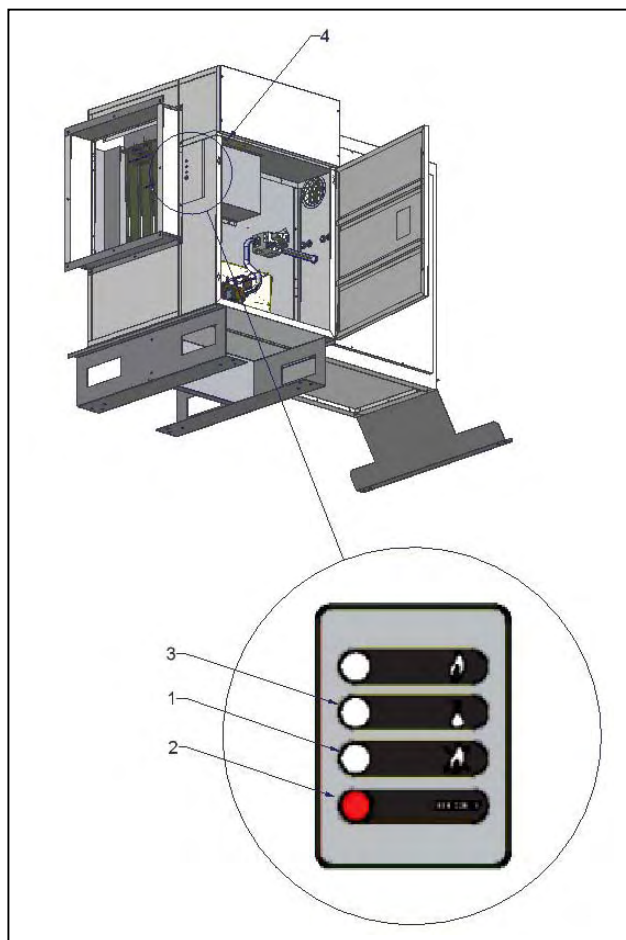
(см. раздел "регулирование направляющие жалюзи потока воздуха).

Регулярно следует убедиться в том, что в контурах и на защитной решетке отсутствуют посторонние предметы (напр., бумага или тряпки), которые могут препятствовать свободной циркуляции воздуха.

ДЕФЕКТЫ В ХОДЕ ЭКСПЛУАТАЦИИ

При появлении дефекта эксплуатации загорается контрольный световой индикатор красного цвета и происходит автоматическое выключение прибора. Повторное включение прибора является возможным только после устранения причины дефекта силами авторизованного центра по обслуживанию приборов.

- **Индикатор дефектов 1** - он расположен на фронтальной панели прибора или на пульте дистанционного управления (если он имеется). При отсутствии поджигающей искры, происходит автоматическое выключение прибора и загорается данный индикатор. При повторном включении следует нажать кнопку **Reset 2**.
- **Индикатор срабатывания защитных устройств 3** - он расположен на фронтальной панели прибора. Он загорается тогда, когда при перегреве воздуха происходят нижеуказанные процессы:
 - Срабатывает защитный ограничитель температуры **LIMIT**. Индикатор светит, а при желании повторно включить прибор, следует нажать под пластмассовым защитным колпачком черного цвета расположенную кнопку **4**.
 - Срабатывает термостат предварительной установки желаемой температуры **TR**. Индикатор светит, а повторное включение нагрева автоматически происходит только при снижении температуры воздуха ниже предварительно установленного искомого значения.
 - Срабатывает датчик температуры **SND**. Индикатор светит постоянно, а повторное включение нагрева автоматически последует только при снижении температуры воздуха ниже предварительно установленного искомого значения.



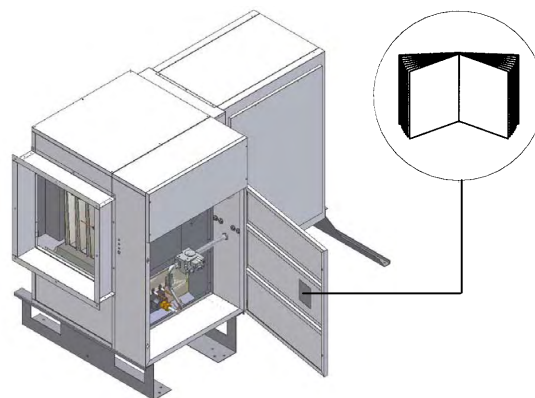
СОДЕРЖАНИЕ КОМПЛЕКТА ПОСТАВКИ

Содержание комплекта воздухонагревателя:

- инструкция воздухонагревателя;
 - гарантийный талон;
 - комплект для переключения на сжиженный газ.
- Вышеуказанные предметы вложены в пластмассовый мешок и уложены внутри отсека узла горелки.



Инструкция является неотъемлемой частью прибора. Поэтому при уборке упаковочных материалов и в последующем ее необходимо беречь и хранить в безопасном месте.



Для перемещения прибора на другое место является необходимым к данной работе привлечь только соответствующим способом одетый персонал и применять только те средства, которые рассчитаны не менее, нежели на вес прибора. При применении вилочных автопогрузчиков является обязательным прибор брать только вместе с подносом и только в указанных местах.

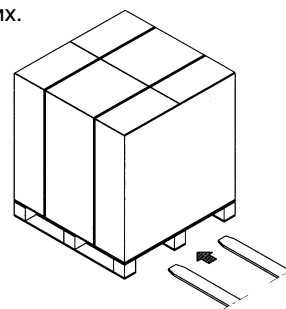


ВНИМАНИЕ!

При необходимости многоярусной укладки складироваемых приборов следует строго соблюдать максимальное количество ярусов, которое указано на упаковке прибора.



При перевозке прибора на другое место следует помнить, что в рабочую зону нельзя допускать посторонних.



СОДЕРЖАНИЕ КОМПЛЕКТА ПОСТАВКИ

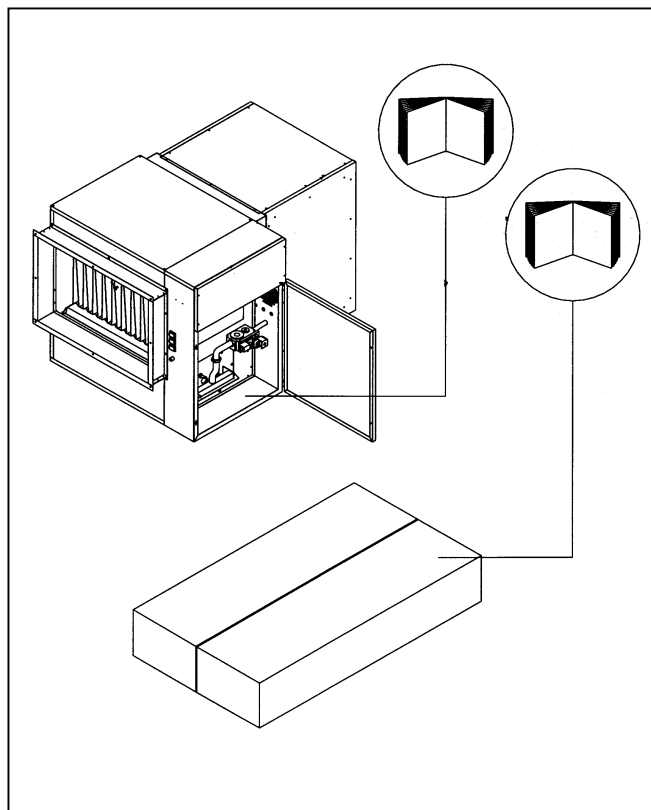
Содержание комплекта воздухонагревателя:

- инструкция воздухонагревателя;
- гарантийный талон;
- комплект для переключения на сжиженный газ.

Комплект подключения для установки вне помещения

Содержание комплекта:

- верхняя крышка и три дистанционные держатели;
- $\varnothing 150 \text{ мм } 90^\circ$ колено для контура всасывания воздуха к горелке;
- Комплект для удаления продуктов сгорания: $\varnothing 100 \text{ мм } 90^\circ$ колено, 1 шт.; ветровая защита – наконечник для защиты от ветра и атм. осадков, 1 шт.; ветровая защита (wetterkragen), 1 шт.; измерительный отвод для отбора проб;
- настоящая дополнительная инструкция;
- новая этикетка данных подключенного контура газа, которую при завершении переключения на другой газ наклеивают над этикеткой прежней настройки.



Только для приборов серии УТК, УТК-S, УТК-2, УТК-2S

СБОРКА КРЫШИ

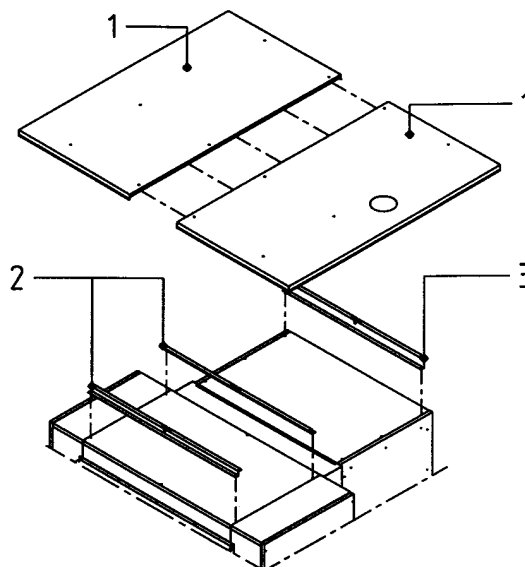
Сборка и крепление крыши

Комплект поставки воздухонагревателей 1-2-3 типов содержит одно-панельную крышу 1, а комплект воздухонагревателей 4-5-6 типов содержит из двух панелей собираемую крышу 1. Собирать следует следующим образом:

- оба панели 1 стыкуют и крепят болтами крепления жести «саморезами» так, как показано на данном рисунке; место стыка герметизируют силиконом.

Крышу надевают и крепят следующим образом:

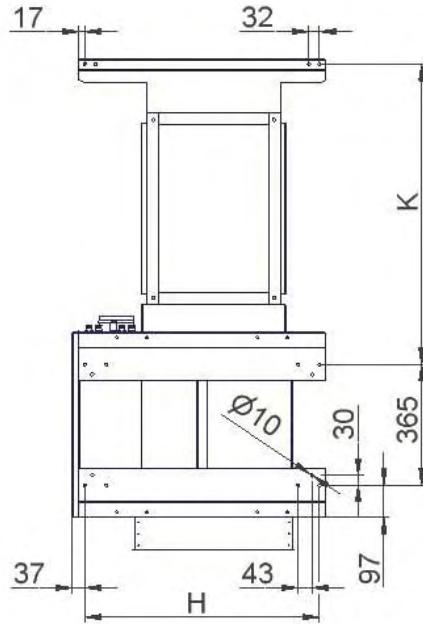
- следует вывинтить в углах верхних панелей ввинченные передние болта и этими болтами к воздухонагревателю прикрепить более короткие передние дистанционные держатели 2;
- следует вывинтить в углах верхних панелей ввинченные задние болта и этими болтами к воздухонагревателю прикрепить задний дистанционный держатель 3;
- крышу 1 к дистанционным держателям следует прикрепить приложенными болтами.



Только для приборов серии УТК, УТК-S, УТК-2, УТК-2S

ГАБАРИТЫ И ВЕС

1-2-3-4 тип воздухонагревателей

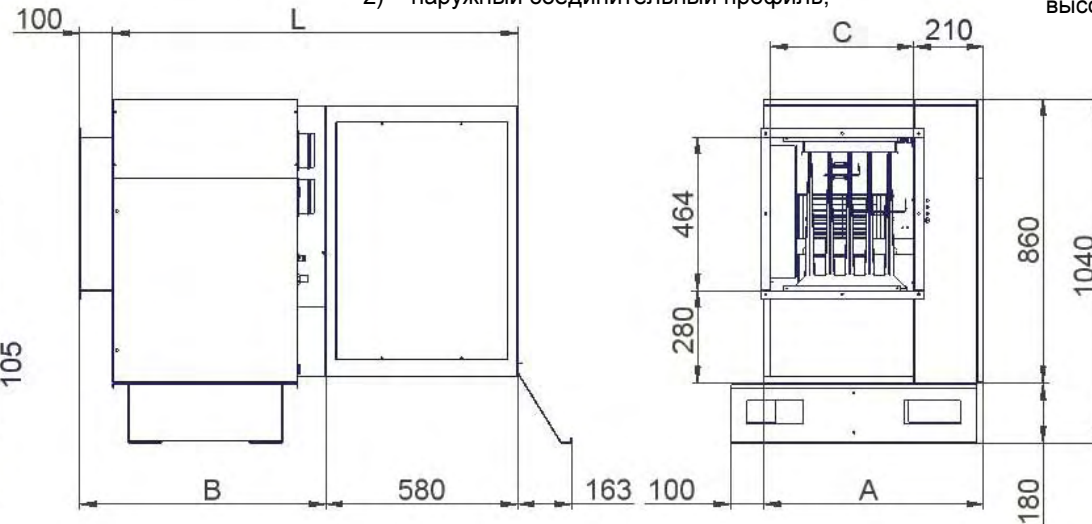
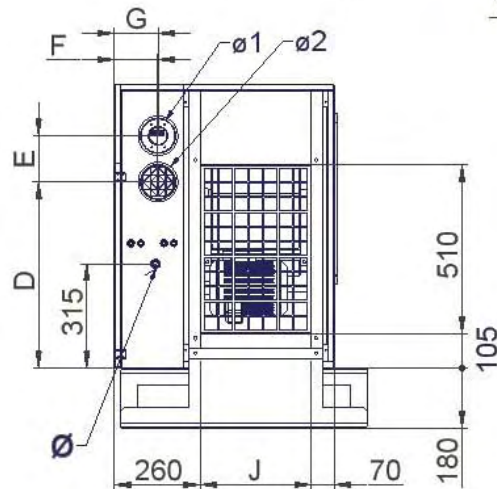


Типы	1	2	3	4
A, мм	665	745	925	1170
B, мм	745	745	745	793
C, мм	435	515	695	940
D, мм	563	563	555	510
E, мм	140	140	140	185
F, мм	132	132	132	115
G, мм	132	132	132	132
H, мм	710	790	970	1215
J, мм	335	415	595	840
K, мм	910	910	910	960
L, мм	1225	1225	1225	1273
Ø1, мм	100 ⁽¹⁾	100 ⁽¹⁾	100 ⁽¹⁾	100 ⁽²⁾
Ø2, мм	100 ⁽¹⁾	100 ⁽¹⁾	100 ⁽¹⁾	150 ⁽²⁾
Ø, "	½	½	½	¾
вес нетто, кг	122	133	156	200
вес нетто*, кг	122	135	159	204

- 1) внутренний соединительный профиль;
2) наружный соединительный профиль;

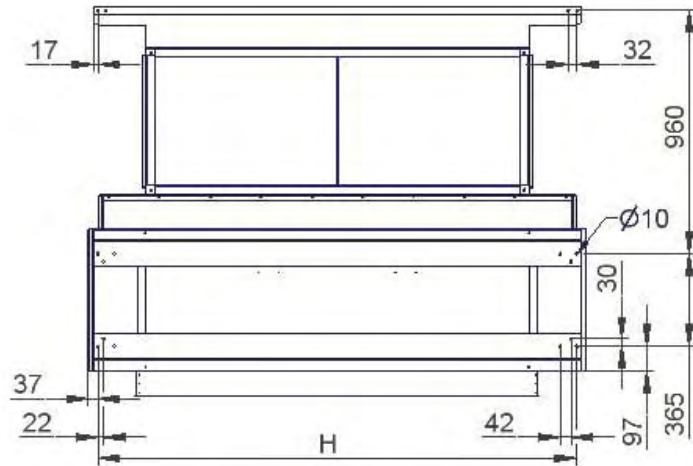
* типы для повышенной высоты подачи)

20



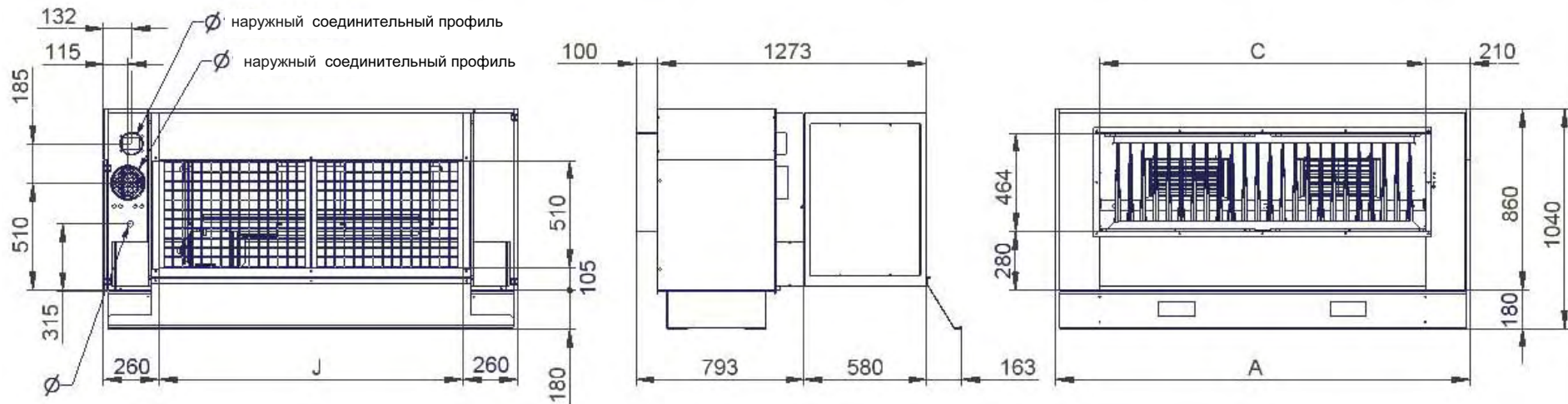
Замечание: воздухонагреватели 4 типа оснащают двумя центробежными вентиляторами.

5-6 тип воздухонагревателей



Типы	5	6
A, мм	1720	1960
C, мм	1300	1540
H, мм	1640	1885
J, мм	1200	1440
Ø, "	¾	¾
вес нетто, кг	267	311
вес нетто*, кг	274	318

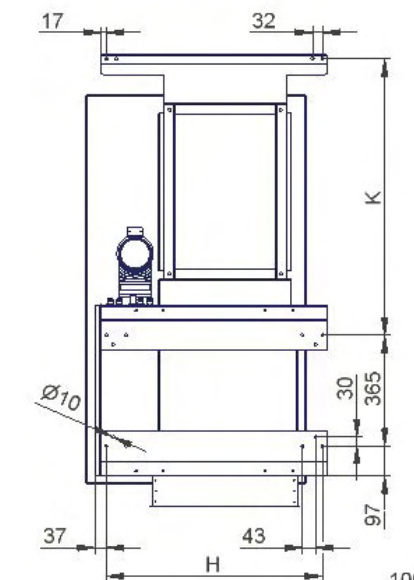
21



Приборы оснащены двумя отверстиями всасывания одинаковых размеров, которые **расположены за колпаком всасывания и/или под ним**. На рисунке приведены размеры заднего отверстия.

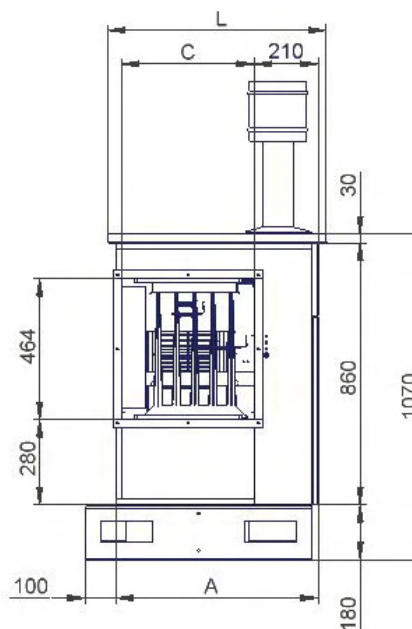
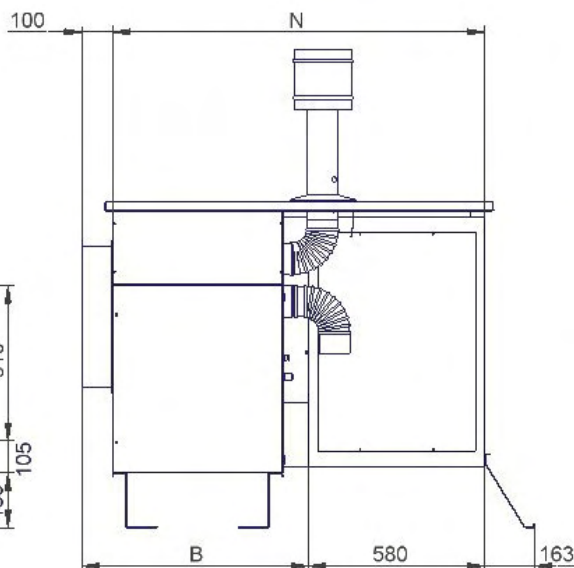
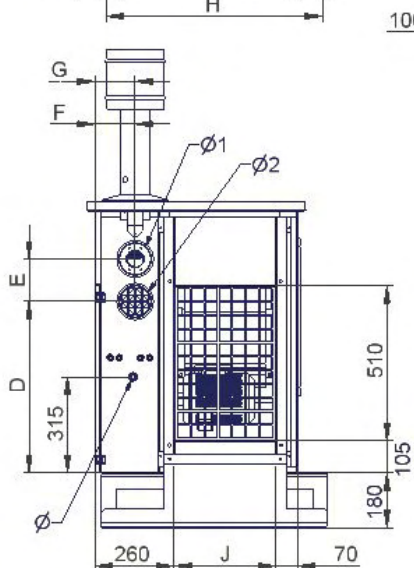
ГАБАРИТЫ И ВЕС

1-2-3-4 тип воздухонагревателей



Типы	1	2	3	4
A, мм	665	745	925	1170
B, мм	745	745	745	793
C, мм	435	515	695	940
D, мм	563	563	555	510
E, мм	140	140	140	185
F, мм	132	132	132	115
G, мм	132	132	132	132
H, мм	459	539	719	944
J, мм	367	447	627	872
L, мм	717	797	977	1244
M, мм	598	598	598	623
N, мм	1225	1225	1225	1273
Ø1, мм	100 ⁽¹⁾	100 ⁽¹⁾	100 ⁽¹⁾	100 ⁽²⁾
Ø2, мм	100 ⁽¹⁾	100 ⁽¹⁾	100 ⁽¹⁾	150 ⁽²⁾
Ø, "	½	½	½	¾
вес нетто, кг	150	168	196	245
вес нетто*, кг	150	170	199	249

22

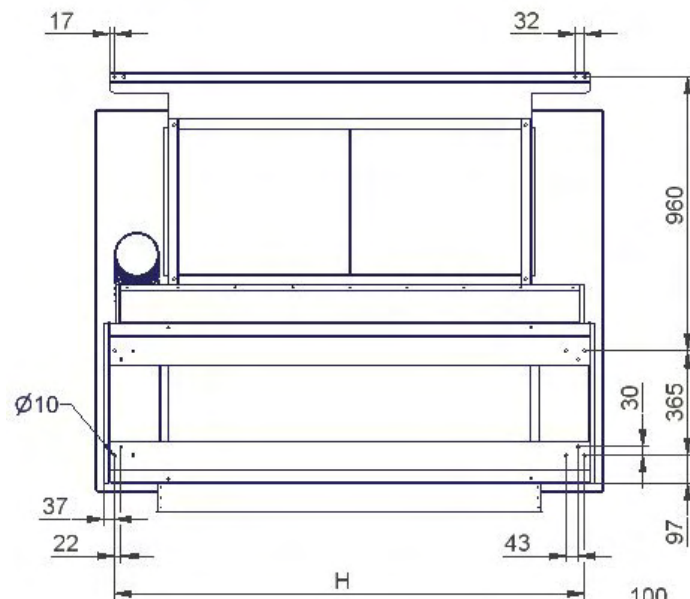


* типы повышенной высоты подачи)

Замечание: воздухонагреватели 4 типа оснащают двумя центробежными вентиляторами.

Только для приборов серии UTK, UTK-S, UTK-2, UTK-2S

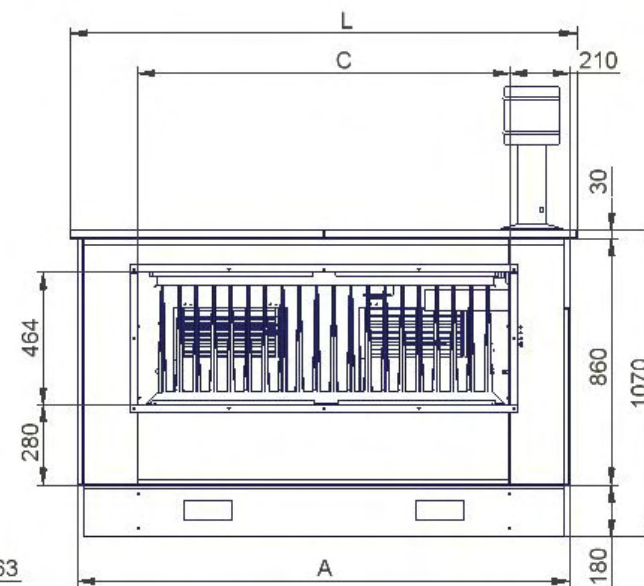
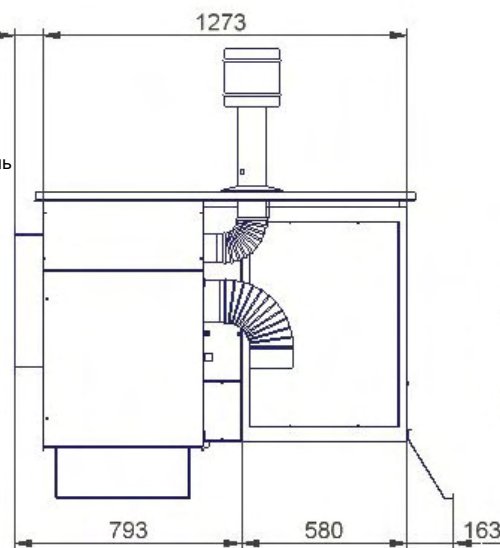
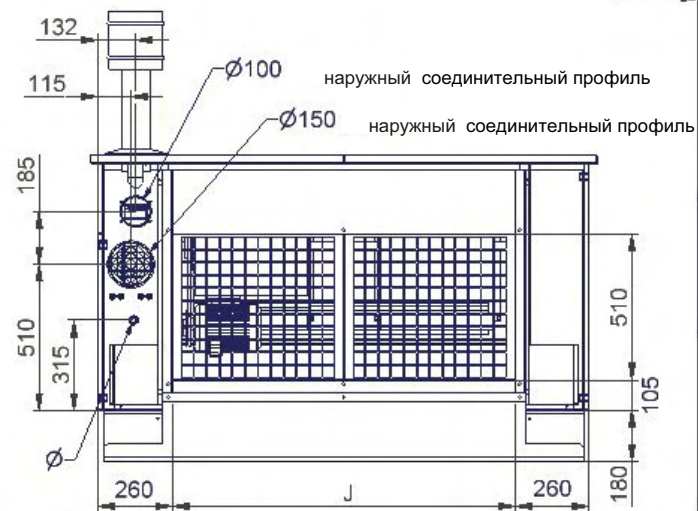
5-6 тип воздухонагревателей



Типы	5	6
A, мм	1720	1960
C, мм	1300	1540
H, мм	1304	1544
J, мм	1232	1472
L, мм	1773	2013
Ø, "	¾	¾
вес нетто, кг	316	351
вес нетто, кг	323	358

* типы повышенной высоты подачи)

23



Приборы оснащены двумя отверстиями всасывания одинаковых размеров, которые расположены за колпаком всасывания и/или под ним. На рисунке приведены размеры заднего отверстия.

Только для приборов серии UTK, UTK-S, UTK-2, UTK-2S

УСТАНОВКА ПРИБОРА

Место для установки прибора должен указать проектировщик системы отопления воздухом или компетентный специалист данной отрасли, который знает требования действующих технических регламентов (напр., регламентов по градостроительству, архитектуре, противопожарной безопасности, охраны окружающей среды и др.).
Прибор устанавливают при получении всех необходимых разрешений.

При выборе места для установки прибора является необходимым учитывать требования действующих регламентов и указанные минимальные расстояния.

- Ставить следует на ровном и, с учетом веса прибора, достаточно прочном основании.
- С целью обеспечения беспрепятственной циркуляции воздуха и удобное выполнение работ по уходу и техническому обслуживанию, следует соблюдать указанные мин. расстояния до препятствий.
- **Устанавливать следует по возможности ближе к дымоходу таким образом, чтобы обеспечить простое подключение к дымоходу.**
- Устанавливать следует таким образом, чтобы обеспечить простое подключение к контуру (К.): К. всасывания воздуха для горелки, К. удаления продуктов сгорания и К. распределения теплого воздуха.
- Устанавливать следует по возможности ближе к приводу электрической сети.
- Устанавливать следует таким образом, чтобы обеспечить доступность при обслуживании и проверке.
- Помещение в котором устанавливают прибор должно иметь вентиляционные отверстия, которые соответствуют требованиям действующих регламентов.

К тому же следует убедиться в том, что:

- поток газа и давление в приводе газа соответствуют актуальным установкам воздухонагревателя и значениям параметров, которые указаны в разделе ТЕХНИЧЕСКИЕ ДАННЫЕ;
- температура помещения во время эксплуатации должна быть в интервале - 15 ÷ + 40 °С.

Запрещено устанавливать и подключать прибор, если:

- воздух помещения содержит агрессивные вещества или их пары;
- в тесных помещениях, отраженное эхо которых может увеличивать уровень акустических шумов;
- в нишах и в местах, которые отличаются накоплением повышенного количества пыли, так как они могут загрязнить каналы и затруднить эффективную циркуляцию воздуха.

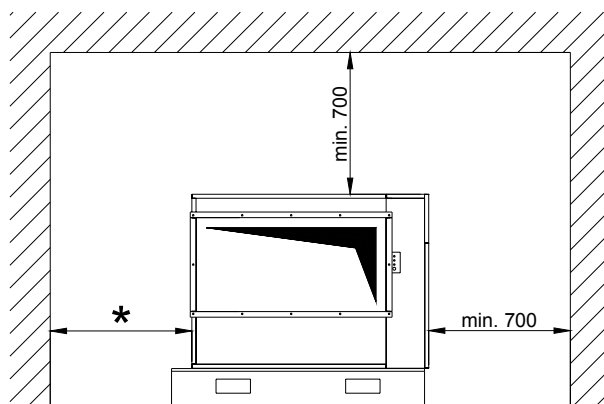


ВНИМАНИЕ!

Центробежными вентиляторами оснащенные воздухонагреватели не рассчитаны для подключения к каналам, которые отличаются заметным аэродинамическим сопротивлением (уменьшением давления). В случае специальных требований необходимо обратиться к производителю.

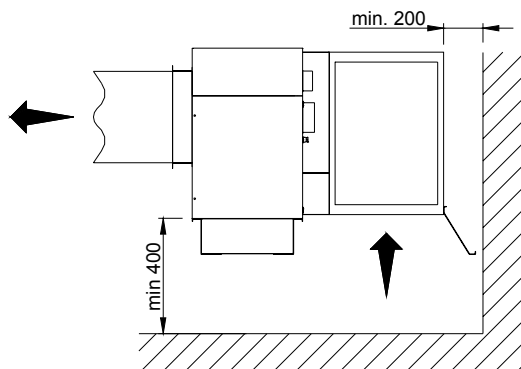
МИНИМАЛЬНЫЕ РАССТОЯНИЯ

С целью обеспечения безотказной эксплуатации и облегчить работы по типовым проверкам и техническому обслуживанию является необходимым обеспечить минимальные расстояния от прибора до препятствия:

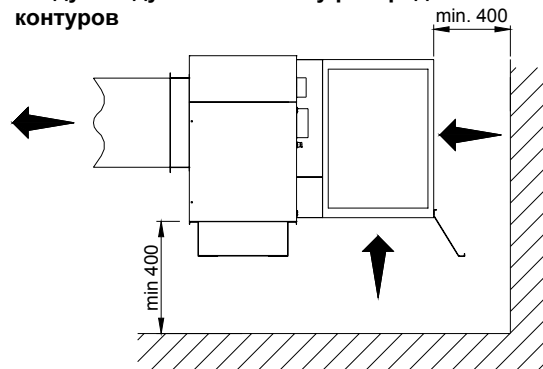


*	≥ 200 мм для приборов 1-2-3-4 типов
	≥ 700 мм для приборов 5-6 типов

Данный воздухонагреватель воздух всасывает снизу, а теплый воздух выдувает в систему распределительных контуров



Данный воздухонагреватель воздух всасывает снизу и/или со стороны задней стенки а теплый воздух выдувает в систему распределительных контуров

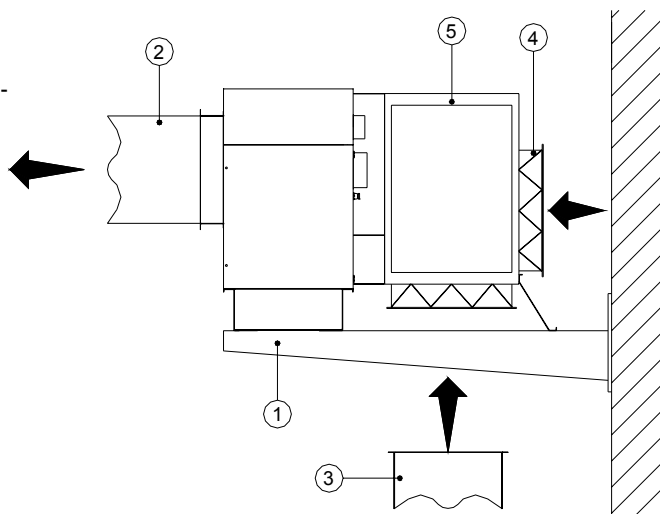


ПРИМЕРЫ УСТАНОВКИ ВОЗДУХОНАГРЕВАТЕЛЕЙ

Прилагают некоторые примеры установки прибора:

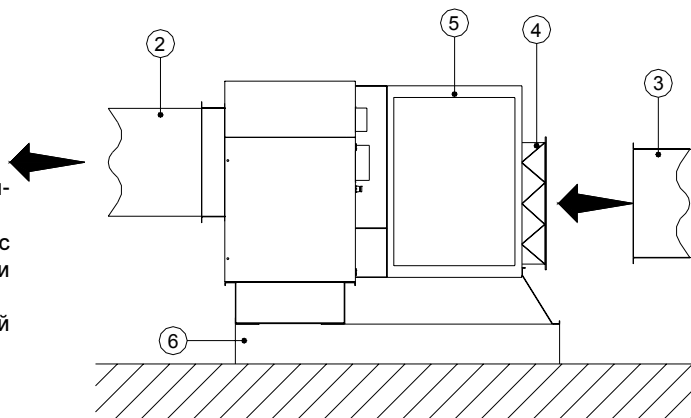
ПРИБОР УСТАНОВЛИВАЮТ:

- внутри отапливаемого помещения;
- на опорную настенную консоль 1;
- теплый воздух выдувается в систему распределительных контуров 2;
- воздух всасывается только из помещения (как с применением каналов вентиляции 3, так и при отсутствии последних);
- при применении фильтра воздуха 4, который крепят к каркасу всасывания 5, или без применения фильтра.



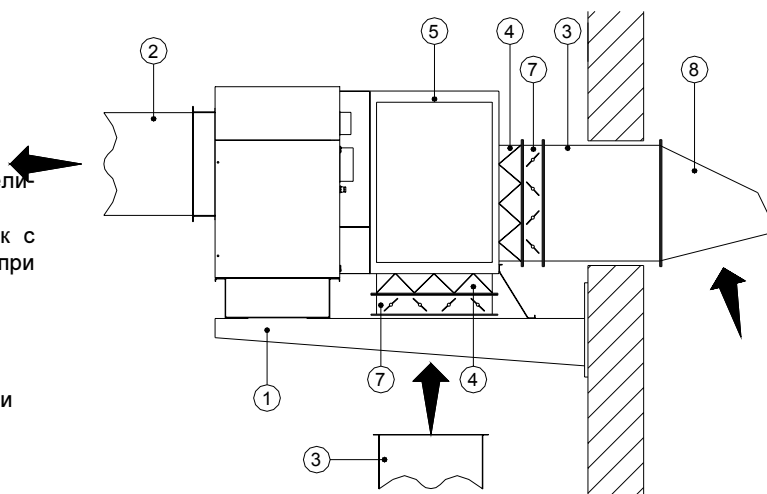
ПРИБОР УСТАНОВЛИВАЮТ:

- внутри отапливаемого помещения;
- на ровном основании и на продольные опорные сваи 6;
- теплый воздух выдувается в систему распределительных контуров 2;
- воздух всасывается только из помещения (как с применением каналов вентиляции 3, так и при отсутствии последних);
- при применении фильтра воздуха 4, который крепят к каркасу всасывания 5.



ПРИБОР УСТАНОВЛИВАЮТ:

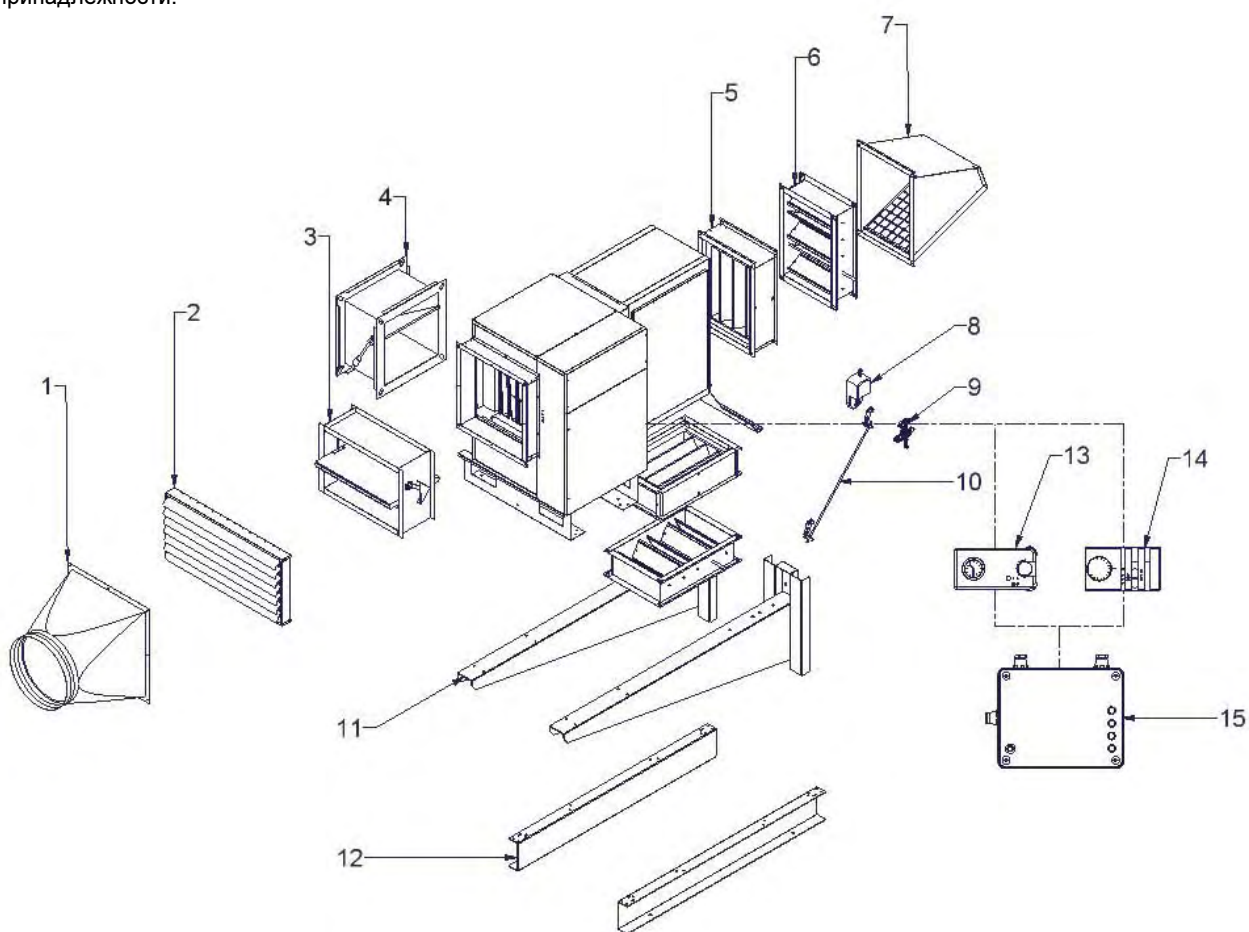
- внутри отапливаемого помещения;
- на настенную опорную консоль 1;
- теплый воздух выдувается в систему распределительных контуров 2;
- воздух всасывается только из помещения (как с применением каналов вентиляции 3, так и при отсутствии последних);
- при применении фильтра воздуха 4, который крепят к каркасу всасывания 5;
- при применении регулируемой задвижки 7, которую крепят к каркасу всасывания 5, так и при ее отсутствии.



Фильтры, регулирующие задвижки, защитные колпаки, опорные настенные консоли и опорные сваи не включены в комплект поставки. При необходимости их можно заказывать отдельно. Распределительные каналы и их системы не включены в комплект поставки. Их сооружает и монтирует мастер, который выполняет монтажные работы.

ПРИНАДЛЕЖНОСТЬ

По отдельным заказам поставляют нижеприведенные принадлежности:



Поз.	Описание	Типы приборов					
		1	2	3	4	5	6
1	конусный опорный рукав	●	●	●	●	●	●
2	Направляющие жалюзи потока воздуха	●	●	●	●	●	●
3	Задвижка камеры сгорания	●	●	●	●	●	●
4	Задвижка камеры сгорания	●	●	●	●	●	●
5	Задвижка регулирования потока воздуха	●	●	●	●	●	●
6	Фильтр контура всасывания воздуха	●	●	●	●	●	●
7	Наруж. защита от атм. осадков	●	●	●	●	●	●
8	Сервопривод управления задвижкой	●	●	●	●	●	●
9	Рычаг управления задвижкой	●	●	●	●	●	●
10	Механический рычажный привод управления задвижкой	●	●	●	●	●	●
11	Два настенные опорные держатели	●	●	●	●	●	●
12	Продольные опорные сваи	●	●	●	●	●	●
13	Ус-во дист. управления, оснащен. термостатом 2 положений и таймером	●	●	●	●	●	●
14	Ус-во дист. управления, оснащен. термостатом 2 положений	●	●	●	●	●	●
15	Интерфейс для одновременного подключения до 4 приборов	●	●	●	●	●	●



ВНИМАНИЕ!

Разрешено применение только оригинальной принадлежности, комплектов и изделий.

ПОДКЛЮЧЕНИЕ ГАЗА

Подключить воздухонагреватель к контуру природного или сжиженного газа имеет право только квалифицированный специалист. Подключить следует в строгом соответствии с требованиями действующих регламентов и инструкции.

На заводе воздухонагревателей отрегулируют для подключения к контуру природного газа **Erdgas H** (G20), а комплект для переключения на сжиженный газ (G30 (бутан) или G31 (пропан)) поставляют вместе с прибором.

Перед подключением прибора к приводу газа является обязательным предварительно убедиться в том, что:

- газ и давление газа в контуре подключения у потребителя соответствует настройке прибора;
- трубы привода контура газа являются полностью чистыми;
- размеры привода контура газа являются пригодными для обеспечения потока и давления газа, которые указаны на этикетке **ТЕХНИЧЕСКИЕ ДАННЫЕ**;
- Внутренний диаметр контура газового привода для подключения прибора должен быть равным или больше диаметра вывода прибора.

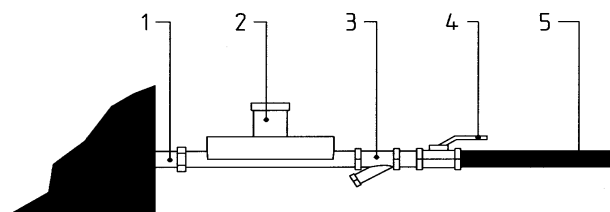


После подключения является необходимым проверить качество соединений требованиям действующих регламентов по подключению газа.

Подключение к приводу контура газа

1. **вывод с наружной резьбой для подключения прибора (соединительный фитинг)** (в приборах типа 1-2-3 диаметр резьбы $\frac{1}{2}$ " , в приборах типа 4-5-6 - $\frac{3}{4}$ ");
2. **стабилизатор давления*** (необходим для обеспечения требуемого давления газа);
3. **фильтр*** (необходим для предупреждения попадания загрязнений в горелку прибора); фильтр обеспечивает удобство и простоту выполнения проверок и технического обслуживания;
4. **вручную управляемый блокирующий клапан – “зажим”*** (необходим для блокирования подачи газа на протяжении выполнения технического обслуживания или на более продолжительный срок;
5. **привод контура газа.**

(*) **отсутствует в комплекте поставки подключают по просьбе клиента.**



ВНИМАНИЕ!

При подключении к баллону сжиженного газа непосредственно у баллона следует подключить один редуктор для снижения давления газа до 1,5 бара, а непосредственно у воздухонагревателя (но не внутри его) – второй редуктор, который давление 1,5 бара снижает до 40 мбар. Необходимое давление газа в горелке обеспечивает газовая арматура третий редуктор, который подключают у прибора.

Если давление газа в баллоне более 1,5 бар, следует обратиться к поставщику газа или в контур привода установить дополнительный редуктор.

Во избежание проблем, которые возникают при снижении давления газа в баллоне (образование сажи или затруднение включения горелки), в контур подачи газа следует вмонтировать защитный регулятор, пороговый выключатель, который автоматически срабатывает и отключает подачу газа при снижении давления ниже минимального допустимого значения.

УДАЛЕНИЕ ПРОДУКТОВ СГОРАНИЯ И ВСАСЫВАНИЯ СВЕЖЕГО ВОЗДУХА

Действующие нормативные документы указывают на то, что данные приборы можно подключать с использованием трех различных конструкций контуров удаления продуктов сгорания и подачи свежего воздуха на изготовление горючей газовой смеси; эти конструкции сокращенно обозначают символами В₂₂, С₁₂ и С₃₂.

Конструкция В₂₂

В случае данной конструкции контура прибор подключают единственным трубопроводом удаления продуктов сгорания на наружу, а воздух в горелку поступает непосредственно из помещения.

Конструкция С₁₂

В случае данной конструкции контура прибор подключают двумя трубопроводами, - через один трубопровод удаляют продукты сгорания, через второй – извне всасывают чистый воздух, который необходим для горения. Вывод обоих трубопроводов на наружу через стену осуществляют с использованием отдельных труб или общей двойной «концентрической» трубы.

Конструкция С₃₂

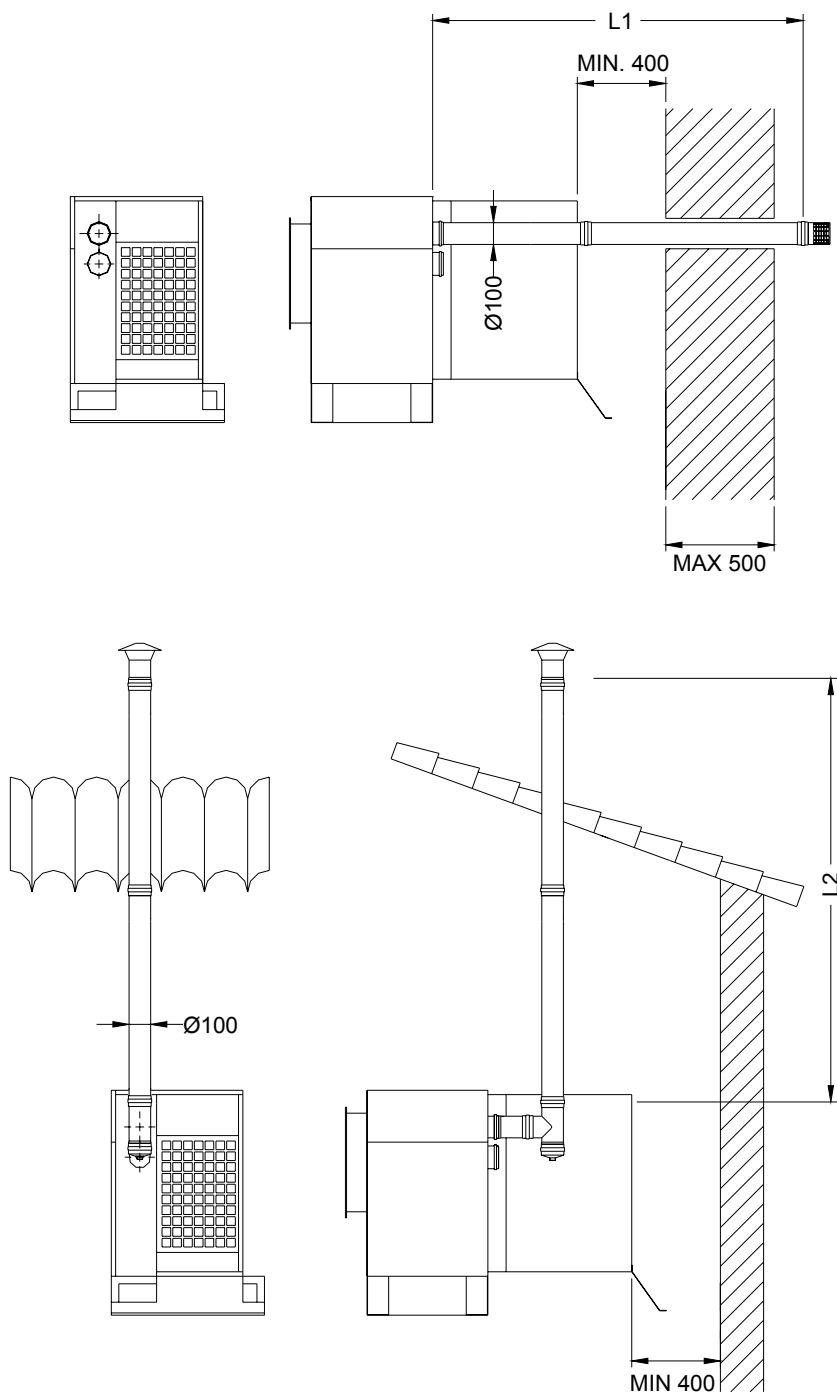
В случае данной конструкции контура прибор подключают двумя контурами - через один контур удаляют продукты сгорания, через второй – извне всасывают чистый воздух, который необходим для горения. Вывод двойной «концентрической» трубы выходит через крышу.

Требования к трубопроводам и трубам данных контуров:

- они должны быть металлическими и иметь гладкую внутреннюю поверхность;
- диаметр трубопровода должен быть равным или больше диаметра вывода подключения воздухоподогревателя;
- трубопроводы необходимо крепить таким способом, чтобы исключить проявление излишних внутренних напряжений;
- для предупреждения попадания посторонних предметов, защиты от ветра и попадания атмосферных осадков при выводе через крышу следует надеть ветровую защиту, а при выводе через стену – наконечник с защитной решеткой;
- при монтаже и подключении контуров следует соблюдать требования действующих регламентов по подключению;
- общая длина трубопровода должна быть в пределах рекомендуемых минимальных и максимальных длин;
- в самой нижней точке трубопровода следует подключить вывод для удаления накопленного конденсата.

Схемы конструкции трубопроводов приведены на последующих страницах.

В₂₂: Схема подключения трубопровода при выводе контура удаления продуктов сгорания через стену или крышу и при использовании для горения воздуха помещения

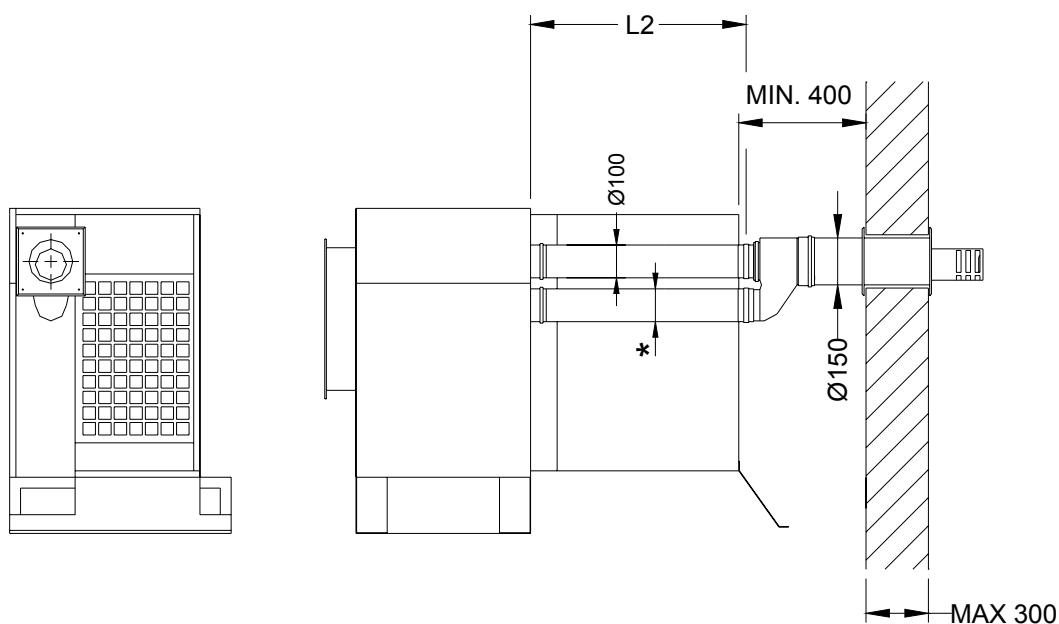
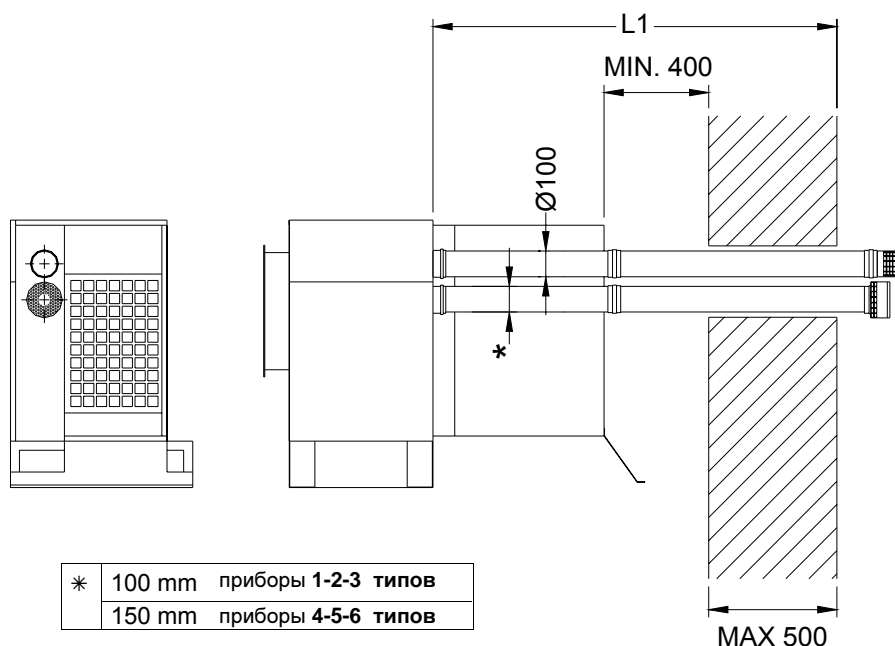


ПРЕДЕЛЬНАЯ ДЛИНА КОНТУРА ТРУБОПРОВОДА

Тип	ед.изм.	ПРИ УДАЛЕНИИ ПРОД. СГОРАНИЯ Ч-З НАР.СТЕНУ		ПРИ УДАЛЕНИИ ПРОД. СГОРАНИЯ Ч-З КРЫШУ	
		L1 MIN.	L1 MAX.	L2 MIN.	L2 MAX.
1	м	1,00	5,00	1,00	10,00
2	м	1,00	5,00	1,00	10,00
3	м	1,00	5,00	1,00	10,00
4	м	1,00	5,00	1,00	10,00
5	м	1,00	5,00	1,00	10,00
6	м	1,00	5,00	1,00	10,00

- При сооружении и подключении контура удаления продуктов сгорания и контура подачи свежего воздуха в горелку следует применять только оригинальные Теспосіта изготовленные запасные части и принадлежность.
- Для предупреждения попадания конденсата, который образуется внутри контура удаления продуктов горения, во внутрь воздухонагревателя, является необходимым в самой нижней точке трубопровода подключить вывод для удаления накопленного конденсата.
- Каждое колено ориентировочно соответствует 0,8 – 1,0 м длине прямой трубы.
- Помещение должно иметь вентиляционные отверстия, эффективное сечение которых должно соответствовать требованиям действующих стандартов и регламентов.

С₁₂: Схема подключения контуров удаления продуктов сгорания и подачи свежего воздуха отдельными или **общим выводом** через стену

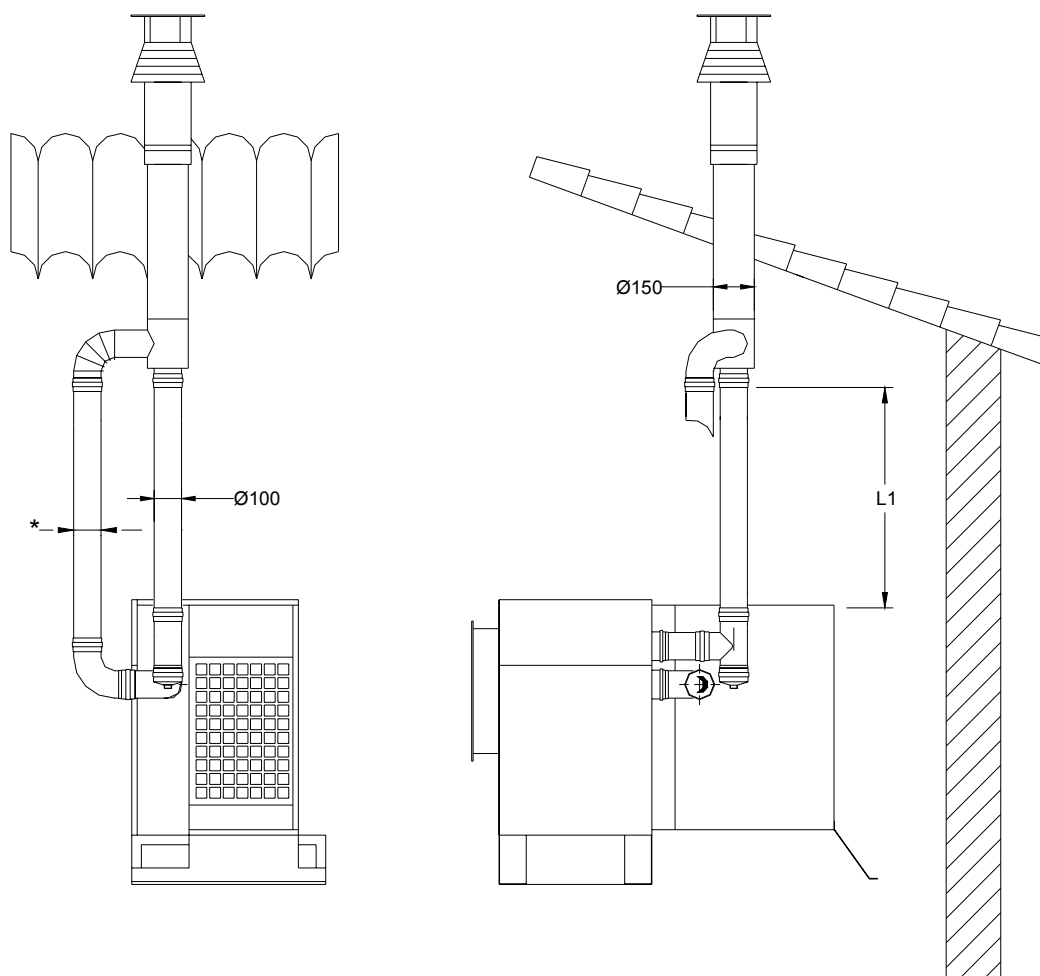


ПРЕДЕЛЬНАЯ ДЛИНА ТРУБОПРОВОДОВ УДАЛЕНИЯ ПРОДУКТОВ СГОРАНИЯ И ВСАСЫВАНИЯ СВЕЖЕГО ВОЗДУХА

Тип	ед. изм.	ПРИ ВЫВОДЕ ОТДЕЛЬНЫМИ ТРУБАМИ ЧЕРЕЗ НАРУЖНЮЮ СТЕНУ		ПРИ ВЫВОДЕ ОБЩЕЙ ДВОЙНОЙ ТРУБОЙ ЧЕРЕЗ НАРУЖНЮЮ СТЕНУ	
		L1 MIN.	L1 MAX.	L2 MIN.	L2 MAX.
1	м	1,00	2,50	1,50	2,50
2	м	1,00	2,50	1,50	2,50
3	м	1,00	2,50	1,50	2,50
4	м	1,00	2,50	1,50	2,50
5	м	1,00	2,50	1,50	2,50
6	м	1,00	2,50	1,50	2,50

- При сооружении и подключении контура удаления продуктов сгорания и контура подачи свежего воздуха в горелку следует применять только оригинальные Теспосліта изготовленные запасные части и принадлежность.
- Для предупреждения попадания конденсата, который образуется внутри контура удаления продуктов горения, во внутрь воздухонагревателя, является необходимым в самой нижней точке трубопровода подключить вывод для удаления накопленного конденсата.
- Каждое колено ориентировочно соответствует 0,8 – 1,0 м длине прямой трубы.
- Помещение должно иметь вентиляционные отверстия, эффективное сечение которых должно соответствовать требованиям действующих стандартов и регламентов.

С32 Схема подключения контуров удаления продуктов сгорания и подачи свежего воздуха **общим выводом** через крышу



*	100 mm приборы 1-2-3 типов
	150 mm приборы 4-5-6 типов

ПРЕДЕЛЬНАЯ ДЛИНА ТРУБОПРОВОДОВ УДАЛЕНИЯ ПРОДУКТОВ СГОРАНИЯ И ВСАСЫВАНИЯ СВЕЖЕГО ВОЗДУХА

Тип	ед. изм.	ПРИ УДАЛЕНИИ ПРОДУКТОВ СГОРАНИЯ И ВСАСЫВАНИИ СВЕЖЕГО ВОЗДУХА ЧЕРЕЗ КРЫШУ	
		L1 MIN.	L1 MAX.
1	m	0	10,00
2	m	0	10,00
3	m	0	10,00
4	m	0	10,00
5	m	0	10,00
6	m	0	10,00

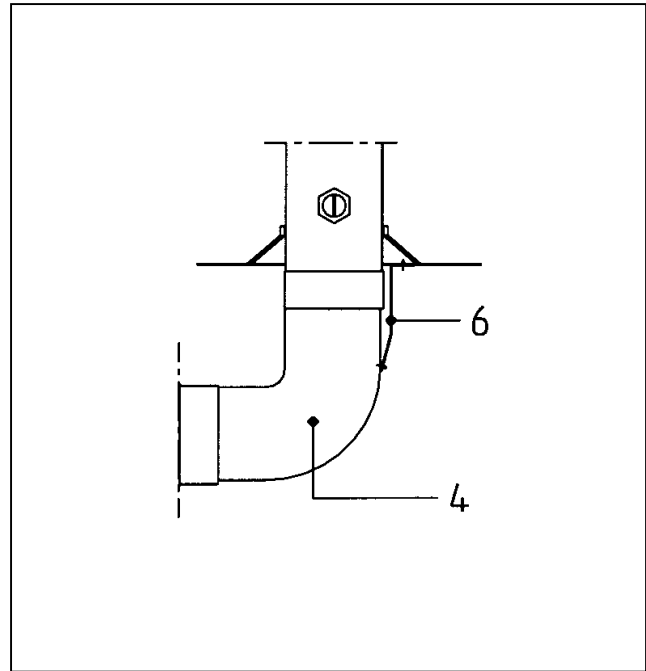
- При сооружении и подключении контура удаления продуктов сгорания и контура подачи свежего воздуха в горелку следует применять только оригинальные Тесспліта изготовленные запасные части и принадлежность.
- Для предупреждения попадания конденсата, который образуется внутри контура удаления продуктов горения, во внутрь воздухонагревателя, является необходимым в самой нижней точке трубопровода подключить вывод для удаления накопленного конденсата.
- Каждое колено ориентировочно соответствует 0,8 – 1,0 м длине прямой трубы.
- Помещение должно иметь вентиляционные отверстия, эффективное сечение которых должно соответствовать требованиям действующих стандартов и регламентов.

ВЫВОД ПРОДУКТОВ СГОРАНИЯ И ВСАСЫВАНИЕ СВЕЖЕГО ВОЗДУХА

В комплекте подключения прибора вне помещения имеются все элементы конструкции. Которые необходимы для удаления продуктов сгорания и всасывания свежего воздуха.

1. Удаление продуктов сгорания

- На наконечник контура трубопровода удаления продуктов сгорания наденьте $\varnothing 100$ мм 90° колено **4**;
- приложенными болтами крепления жести «саморезами» к крыше прикрепите скобу **6**;
- ветровую защиту (wetterkragen) **1** вставьте в отверстие крыши **2**, следует обратить внимание на направление;
- герметизирующим приспособлением **5** оснащенный измерительный вывод для отбора проб вмонтируйте в специальное отверстие отбора проб продуктов сгорания, которое находится в корпусе ветровой защиты **1**;
- наконечник **1** (*female*) вставьте в колено **4** (*male*).
- сверлом диаметра $\varnothing 3,2$ мм в корпусе колена **4** просверлите дырочку; при сверлении вместо шаблона следует использовать скобу **6** и в последующем ее прикрепить приложенными болтами.



Только для приборов серии УТК, УТК-S, УТК-2, УТК-2S

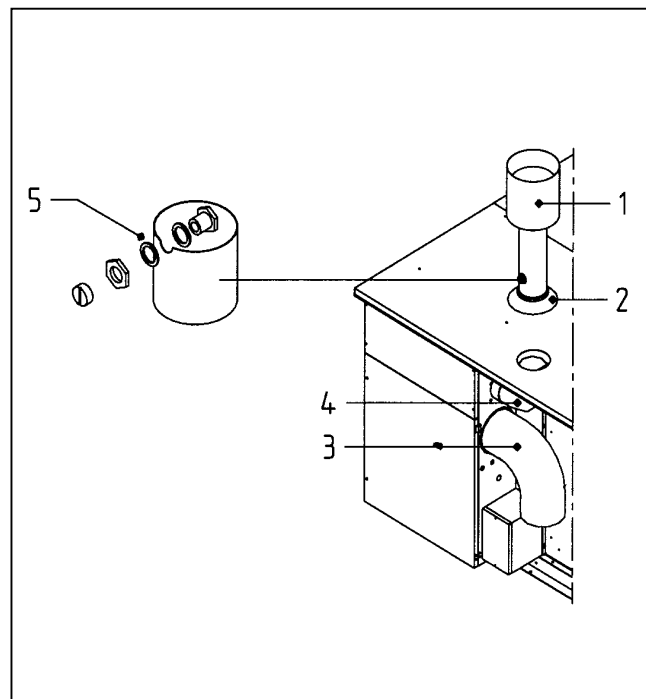
2. Всасывание воздуха, который необходим для горения

90° колено **3** наденьте на трубу контура трубопровода подачи свежего воздуха к горелке, а другой конец колена поверните вниз. Этим предупредите попадание атмосферных осадков во внутрь воздухонагревателя.



ВНИМАНИЕ!

При потребности к оснастке контуров трубопроводов удаления продуктов сгорания и/или подачи свежего воздуха других конструкций, просим обращаться к производителю Теспосіта, который имеет широкий выбор различной оснастки и может удовлетворить искомую потребность.

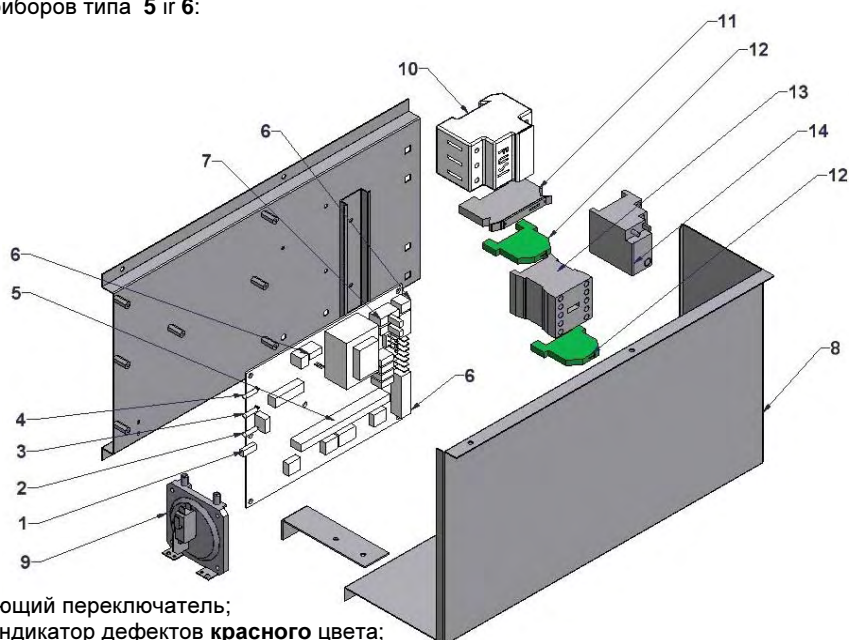


Только для приборов серии УТК, УТК-S, УТК-2, УТК-2S

Только для приборов серии УТК, УТК-S, УТК-2, УТК-2S

УНИВЕРСАЛЬНЫЙ ЩИТОК УПРАВЛЕНИЯ

Блок управления приборов типа 5 ir 6:



- 1 деблокирующий переключатель;
- 2 световой индикатор дефектов **красного** цвета;
- 3 световой индикатор срабатывания термостата защитного **ограничителя температуры** **желтого** цвета;
- 4 световой индикатор «отопление» **зеленого** цвета;
- 5 **съёмная модуль разъем подключения** контро-ля пламени;
- 6 контактная колодка подключения;
- 7 предохранитель щитка управления;
- 8 защитный кожух щитка управления;

• ПОДВОД КАБЕЛЯ ЭЛЕКТРИЧЕСКОЙ СЕТИ И КАБАЛЕЙ ПОДКЛЮЧЕНИЯ ЭЛЕКТРИЧЕСКИХ ПРИБОРОВ И ЩИТКА УПРАВЛЕНИЯ

Во внутрь прибора кабель следует протянуть ч-з специальное для этого предназначенное отверстие (см. инструкцию).

Кабель подключения электрической сети следует зафиксировать в специальном входном держателе -гнезде, который предупредит отключение кабеля при случайном рывке.

- 9 переключатель дифференциального давления «пресостат»;
- 10 держатель предохранителей (в приборах повышенной высоты подачи 4-5-6, 2-3 типа);
- 11 клемма подключения к шине «нулевого провода» и держатель предохранителей;
- 12 клеммы заземления (в приборах повышенной высоты подачи 4-5-6, 2-3 типа);
- 13 дистанционным способом управляемый переключатель (в приборах повышенной высоты подачи 4-5-6, 2-3 типа);
- 14 теплозащита(в приборах повышенной высоты подачи 4-5-6, 2-3 типа);



При подключении и креплении кабелей следует применять специальные клеммы и держатели.



Кабели внутри прибора следует укладывать таким образом, чтобы предупредить соприкосновение с нагретыми поверхностями.

ПОДКЛЮЧЕНИЕ К ЭЛЕКТРИЧЕСКОЙ СЕТИ

Блок управления к электропроводке воздушнонагревателя подключают на заводе. При установке поставленного прибора требуется подключить только:

- напряжение электрической сети;
- регулятор температуры помещения;
- имеющуюся дополнительную принадлежность (завдвижку камеры сгорания, устройство дистанционного управления, выключатель вентиляторов и т.п.).

Подключение к электрической сети можно доверить только квалифицированному специалисту. Подключать следует по приложенной схеме подключения к электрической сети в строгом соответствии с требованиями действующих регламентов и инструкций.



Соблюдайте правильное подключение «фазового», «нулевого» проводов и провода заземления!



Следует обеспечить эффективное заземление приборов. Для обеспечения надежного заземления и предупреждения преждевременного отрыва провода заземления от прибора, напр., при опрокидывании, провод заземления кабеля следует оставить заметно длиннее остальных.



Изготовитель не отвечает за ущерб, причиной которого было отсутствие должного заземления.



В непосредственной близости у прибора следует подключить выключатель, который обеспечивает отключение всех контактов электропривода и расстояние между отключенными контактами не менее 3 мм.



Следует проверить срабатывание дифференциальным давлением управляемого переключателя «пресостата», который установлен внутри каждого воздушнонагревателя.



Запрещено для заземления применять трубы водяного или газового трубопровода.

ПОДБОР КАБЕЛЯ ДЛЯ ПОДКЛЮЧЕНИЯ К ЭЛЕКТРИЧЕСКОЙ СЕТИ

таблица

Тип	напряжение электрической сети (50 Hz),	мощность эл.двигателя, кВт	ток срабатывания предохранителя ¹⁾ , А	ток сраб. Теплозащиты, А	мощность эл.двигателя*), кВт	ток срабатывания предохранителя ¹⁾ прибора**, А	ток срабатывания релеэ**), А	площадь сечения ²⁾ одного провода кабеля, мм ²	площадь сечения ²⁾ провода заземления, мм ²
1	230V	0,50	6,3	N.A.	0,50	6,3	N.A.	1,5	1,5
2	230V	0,50	6,3	N.A.	0,75	10	3,7÷5,5	1,5	1,5
3	230V	0,50	10	N.A.	1,1	12	5,5÷8,0	1,5	1,5
4	400V 3N	0,75	10	1,8÷2,6	1,5	10	2,6÷3,7	1,5	1,5
5	400V 3N	1,1	10	2,6÷3,7	2,2	10	3,7÷5,5	1,5	1,5
6	400V 3N	1,5	10	2,6÷3,7	3,0	12	5,5÷8,0	1,5	1,5

*) мощность двигателей приборов повышенной высоты подачи;

***) в приборах повышенной высоты подачи;

1) имеется в комплекте поставки;

2) сечение кабеля подключения электрической сети подобрано таким образом, чтобы при 30-метровой длине кабеля потери напряжения не превышали 5 %

При подключении кабеля следует строго соблюдать нижеприведенные требования (см. иллюстрацию в разделе «универсальный щиток управления».

• Порядок подключения основного прибора и имеющейся оснастки (задвижки контура продуктов сгорания, устройства дистанционного управления, выключателя вентиляторов и др.)

1. Снимите защитный кожух 8 блока управления.
2. Ч-з специальный входной держатель, который предупредит отключение кабеля при случайном рывке, кабель эл.сети протяните вовнутрь щитка управления.
3. Освободите защитный держатель, предупреждающий случайный рывок кабеля.

4. Кабель подключения эл. сети к клеммам 6 колодки подключите в строгом соответствии со схемой подключения к электрической сети, приведенной в настоящей инструкции.

5. Проверьте правильность и надежность подключения и зафиксируйте кабель во входном держателе.

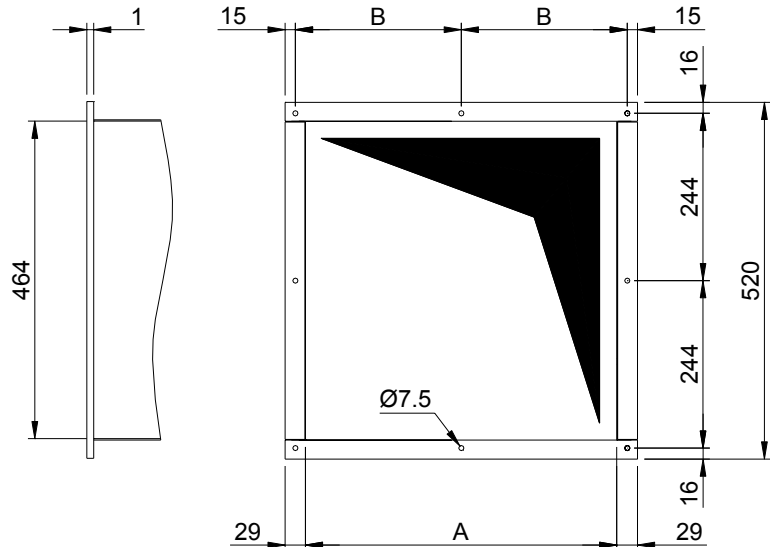


Соблюдайте правильное подключение «фазового», «нулевого» проводов и провода заземления!

ПОДКЛЮЧЕНИЕ ВЫДУВАНИЯ ТЕПЛОГО ВОЗДУХА К СИСТЕМЕ РАСПРЕДЕЛЕНИЯ

Воздухонагреватели каждого типа, который представлен в настоящей инструкции, укомплектованы фланцевым соединительным профилем. Который обеспечивает надежное подключение к системе распределения выдуваемого теплого воздуха.

Тип	A	B	к-во дырок
1	435	232	6+2
2	515	272	6+2
3	695	362	6+2
4	940	242	10+2
5	1300	332	10+2
6	1540	392	10+2



ВАЖНЫЕ ЗАМЕЧАНИЯ:

- При подключении фланцевого соединительного профиля к системе распределения выдуваемого теплого воздуха, как и при подключении другой оснастки трубопроводов является обязательным каждый раз устанавливать герметизирующие прокладки или кольца. Они в комплекте поставки прибора отсутствуют.
- С целью предупреждения передачи вибраций прибора системе распределения воздуха, рекомендуется устанавливать демпфера-муфты.
- С целью предупреждения механических нагрузок каналов системы распределительных каналов на воздухонагреватель, каналы распределения данных систем следует надежно прикреплять с использованием отдельных систем анкерного крепежа.

- Суммарные потери давления потока воздуха в системе всасывания и выдувания теплого воздуха, включающей воздухонагреватель и дополнительно подключаемую принадлежность и подключенной системе распределения теплого воздуха при максимальной мощности нагрева не должна превышать значение, которое указано в разделе ТЕХНИЧЕСКИЕ ДАННЫЕ.



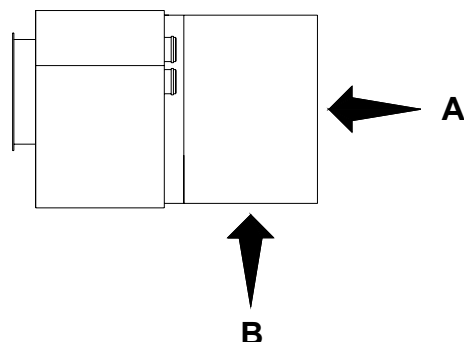
Прибор всегда необходимо подключать к системам распределения теплого воздуха потому, что он не рассчитан на прямое выдувание теплого воздуха. Габариты системы распределения теплого воздуха можно узнать у компетентного специалиста вентиляционных систем.

ПОДКЛЮЧЕНИЕ ВСАСЫВАНИЯ ВОЗДУХА

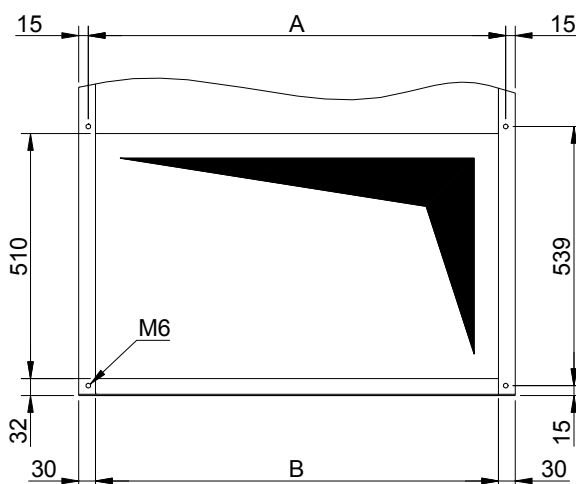
Воздухонагреватель оснащен двумя всасывающими отверстиями. Одно отверстие находится в задней стенке прибора, вторая – в нижней стенке. При этом является возможным:

- всасывать воздух по направлению стрелки А;
- всасывать воздух по направлению стрелки В;
- всасывать воздух по направлению стрелок А и В.

При отправлении из завода обычно на заднюю стенку крепят защитную решетку, а нижнее отверстие закрывают герметизирующим щитком. При необходимости изменения направления всасывания следует поменять местами защитную решетку и герметизирующий щиток.



Тип	А	В	к-во отверстий
1	365	335	4
2	445	415	4
3	625	595	4
4	870	840	4
5	1230	1200	4
6	735	1440	6



ЗАЩИТНЫЕ УСТРОЙСТВА

С целью предупреждения случайного прикосновения к подвижным частям прибора **при работающем** воздухонагревателе запрещено снимать защитные устройства:

- защитную решетку всасывающего отверстия;
- герметизирующий щиток.

ПОДГОТОВКА К ПРЕВОМУ ВКЛЮЧЕНИЮ

Подготовку прибора к эксплуатации и первое включение можно доверить только специалисту TECNOCLIMA авторизованной фирмы. При этом он подтверждает гарантию на прибор.

Перед первым включением прибора и началом его эксплуатации обязательно следует проверить:

- выполнение требований регламентов по технике безопасности;
- соответствие **выбранного места** и установки прибора требованиям регламентов по установке;
- свободное пространство вокруг прибора и минимальные расстояния;
- правильность подключения газа;
- правильность подключения трубопроводов контуров удаления продуктов сгорания и подачи свежего воздуха горелке;



- легкодоступность всех кранов газового контура;
- правильность подключения электрических кабелей;
- соответствие предустановок прибора газу, фактически поставляемому через подключенный привод газа.

При первом включении в процессе удаления остаточных количеств консервирующей жидкости могут появиться запахи и дым. Данные естественные явления быстро проходят и не повторяются при повторном включении. При этом следует проветрить помещение.

ПЕРВОЕ ВКЛЮЧЕНИЕ

- К выводу PV для измерения давления газа в горелке подключите манометр.
- Включите основной выключатель напряжения электрической сети (установите "ON (включено)").
- На регуляторе температуры помещения установите искомую температуру.
- Если светит индикатор желтого или красного цвета, нажмите деблокирующую кнопку и они погаснут.

При срабатывании реле регулятора дифференциального давления «пресостата» переключающие реле-ные контакты включает напряжение питания вытяжного вентилятора продуктов сгорания. При этом осуществляется продувка камеры сгорания и одновременно открывается электромагнитный газовый клан.

Если в контуре газа присутствует воздух, включение горелки может отсутствовать. Тогда происходит автоматическое блокирование системы. В таком случае следует нажать деблокирующую кнопку и повторить включение горелки.



Каждый раз перед повторной попыткой включить горелку следует подождать приблизительно 10 секунд.

- При работающей горелке проверьте манометром показываемое значение давление газа, а при необходимости, давление газа корректируйте регулирующим болтом до требуемого значения.
- Убедитесь в том, что расход газа по показаниям счетчика газа соответствует приведенному значению в разделе «ТЕХНИЧЕСКИЕ ДАННЫЕ».
- При срабатывании термостата регулятора температуры помещения происходит отключение контактов и выключение горелки. Следует выключить основной выключатель напряжения электрической сети (установите "OFF (выключено)") и закрыть газовый кран. Снимите манометр и для предупреждения потерей газа в измерительный вывод надежно винтите герметизирующую заглушку.

- Откройте газовый кран, включите основной выключатель напряжения электрической сети (установите "ON (включено)", а на регуляторе температуры помещения установите искомую температуру. Теперь воздухонагреватель полностью готов к эксплуатации.



ВНИМАНИЕ!

Воздухонагреватель будет работать только при закрытом щитке управления и закрытой дверце отсека горелки.

ВЫКЛЮЧЕНИЕ

Прибор выключают только при выборе ручкой регулятора температуры помещения более низкой, нежели комнатной температуры или отключением реле-ных контактов устройства дистанционного управления. Ожидают (около 3 минут) автоматического выключения вентилятора, а в последующем можно выключить основной выключатель напряжения электрической сети (установите "OFF (выключено)").

При выключении на более продолжительный срок следует закрыть подачу газа блокирующий кран.

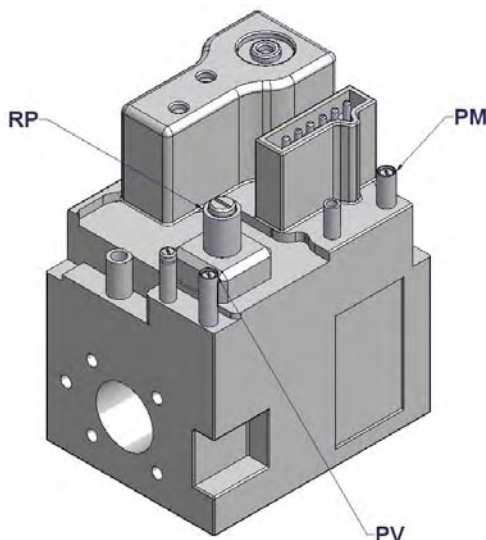


ВНИМАНИЕ!

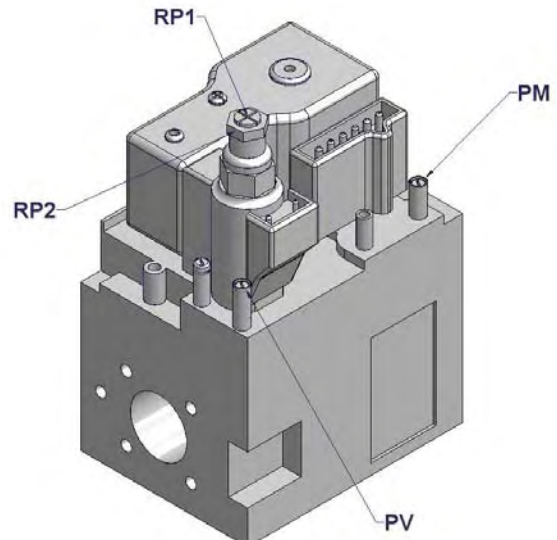
Никогда не выключайте воздухонагреватель непосредственным отключением напряжения электрической сети потому, что при неработающем вентиляторе из-за накопления энергии сгорания теплообменником он может недопустимо перегреваться. Повторный перегрев может вывести теплообменник из строя.

ЭЛЕКТРОМАГНИТНЫЙ ГАЗОВЫЙ КЛАПАН (ГАЗОВАЯ АРМАТУРА)

Тип SIT 840 для управления одной ступени мощности нагрева



Тип SIT 843 для управления двумя ступенями мощности нагрева



- PM** вывод газовой арматуры для измерения давления поступающего в горелку газа в контуре подключения;
PV вывод газовой арматуры для измерения давления поступающего в горелку газа в соплах горелки;
RP1 болт регулирования тепловой мощности наименьшей ступени нагрева для отвертки с крестовидной головкой;
RP2 болт регулирования тепловой мощности наибольшей ступени нагрева для отвертки с крестовидной головкой.

ПЕРЕКЛЮЧЕНИЕ НА ДРУГОЙ ГАЗ

На заводе приборы отрегулируют для подключения к контуру природного газа **Erdgas H (G20)**, который соответствует следующим требованиям :

Природный газ **Erdgas H G20**

Тип прибора		1	2	3	4	5	6
количество сопл,	шт.	1	1	1	2	2	4
диаметр отверстий сопл,	мм/100	410	480	555	500	540	450
давление газа в контуре подключения	мбар	20					
макс. давление газа в соплах	мбар	13,0	13,0	13,0	10,0	13,0	10,5
мин. давление газа в соплах*	мбар	7,0	6,5	6,5	7,0	6,5	5,0

* - в приборах, оборудованных двумя степенями мощности нагрева

В комплекте поставки каждого прибора имеется комплект для переключения на другой газ. Переключение на другой газ можно доверить только специалисту **TECNOCLIMA** авторизованной фирмы по обслуживанию приборов, который переключит прибор и выполнит необходимую регулировку.

УКАЗАНИЯ ПО ПЕРЕКЛЮЧЕНИЮ ДЛЯ ПРИРОДНОГО ГАЗА G20 ОТРЕГУЛИРОВАННОГО ПРИБОРА НА ПРИМЕНЕНИЕ СЖИЖЕННЫХ ГАЗОВ ПРОПАНА G31 И БУТАНА G30

1. Замените сопла горелки.
2. Откройте подачу газа и установите требуемое давление газа в контуре подключения.
3. Отрегулируйте давление в соплах.
4. Установите пластинку редуктора в горелку на должное место.
5. Замените липкую этикетку данных подключенного газа.
6. При переключении на другой газ выполненные изменения протоколируйте в таблице настоящей инструкции.

ЗАМЕНА СОПЛ ГОРЕЛКИ

Порядок замены сопл:

Следует отвинтить на коллекторе газовой горелки установленные сопла **метана природного газа** и их заменить на сопла сжиженного газа в соответствии с нижеприведенными данными таблиц.

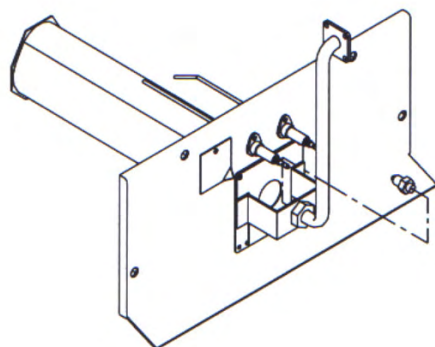
Пропан G31

тип прибора		1	2	3	4	5	6
количество сопл,	шт.	1	1	1	2	2	4
диаметр отверстия сопла,	ММ/100	250	280	335	285	320	255

Бутан G30

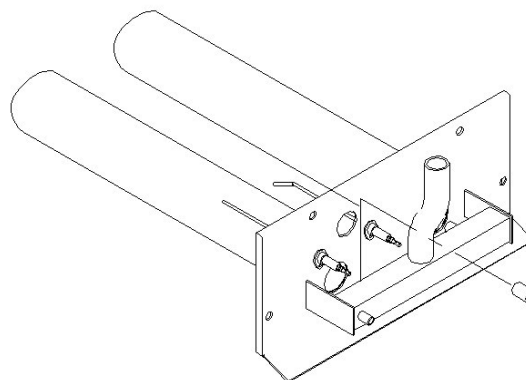
тип прибора		1	2	3	4	5	6
количество сопл,	шт.	1	1	1	2	2	4
диаметр отверстия сопла,	ММ/100	250	280	335	285	320	255

Замена сопл в приборах 1-2-3-5 типа, оснащенных одним коллектором газовой горелки



Обратите внимание на диаметр отверстия сопла, значение которого отчетливо впессовано на корпусе сопла.

Замена сопл в приборах 4-6 типа, оснащенных двумя коллекторами газовой горелки



Следует помнить, что сопла следует должным образом привинтить, так как только в таком случае обеспечивают требуемое поступление газа. Крепление сопл необходимо проверить перед включением горелки. В приборах тех типов (4 и 6), в которых используется алюминиевые прокладки, при замене сопл является необходимым одновременно заменить и прокладки (прокладки имеются в комплекте переключения).

РЕГУЛИРОВАНИЕ ДАВЛЕНИЯ В ПРИВОДЕ КОНТУРА ГАЗА

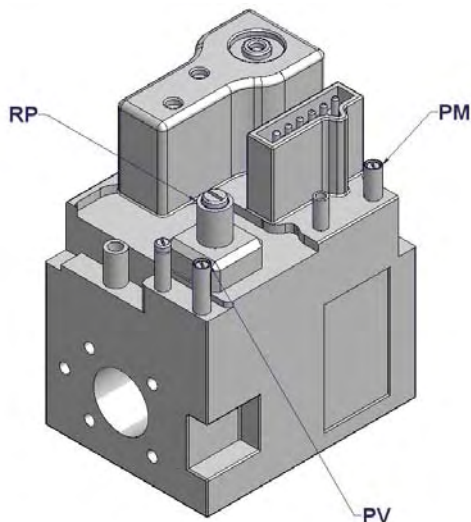
Давление газа на входе газовой арматуры регулируют следующим образом:

- К выводу измерения входного давления газа **PM** подключите манометр.
- Давление газа установите посредством регулятора давления, который не входит в комплект поставки прибора. Требуемое давление газа указано в нижеприведенных таблицах.

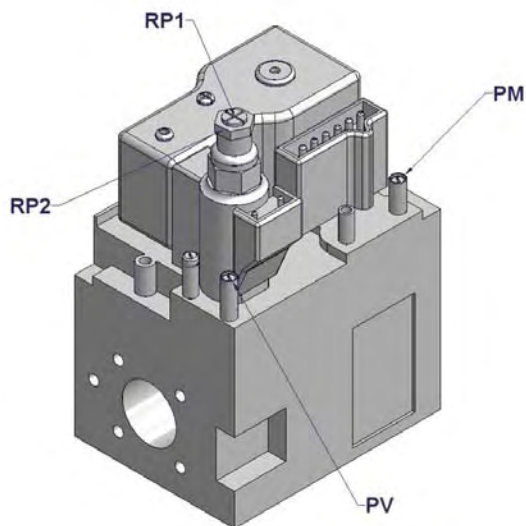
Давление газа в соплах регулируют следующим образом:

- К выводу измерения выходного давления газа **PV** подключите манометр.
- Давление газа установите посредством регулятора давления. Требуемое давление газа указано в нижеприведенных таблицах.

ГАЗОВАЯ АРМАТУРА 1 СТЕПЕНИ МОЩНОСТИ



ГАЗОВАЯ АРМАТУРА 2 СТЕПЕНЕЙ МОЩНОСТИ



Пропан G31

Тип прибора	1	2	3	4	5	6
давления газа в контуре подключения, мбар	50					
макс. давление газа в соплах, мбар	35,0	35,5	35,5	34,5	35,5	34,5
мин. давление газа в соплах*, мбар	18,0	18,5	18,0	18,0	18,0	18,5

* - в приборах, оборудованных двумя степенями мощности нагрева

Бутан G30

Тип прибора	1	2	3	4	5	6
давления газа в контуре подключения, мбар	50					
макс. давление газа в соплах, мбар	29,0	29,0	28,5	29,0	29,0	28,5
мин. давление газа в соплах*, мбар	16,5	16,5	16,5	16,5	16,5	16,5



С целью предупреждения необратимых дефектов газовой арматуры, следует следить за тем, что давление газа в контуре подключения не превышало 60 мбар.

ОДНОЙ СТУПЕНЬЮ НАГРЕВА ОСНАЩЕНЫ ВОЗДУХОНАГРЕВАТЕЛИ

Регулировка давление газа при использовании пропана G31 или бутана G30

При подключении сжиженного газа пропана G31 или бутана G30 следует отключить регулятор давления газовой арматуры. При этом давление газа и тепловая мощность нагрева прибора зависит только от давления газа в приводе контура газа и диаметра установленных сопел горелки.

Порядок отключения регулятора давления газовой арматуры при работающем приборе:

- снимите пластмассовый колпачок;
- до упора **отвинтите** **ввинтите** болт регулирования **RP**;
- закройте пластмассовый колпачок и пломбируйте его.



Если в приборе установлены две газовые арматуры, при регулировании давления в соплах следует отдельно отрегулировать обе арматуры.

ДВУМЯ СТУПЕНЯМИ НАГРЕВА ОСНАЩЕНЫ ВОЗДУХОНАГРЕВАТЕЛИ

Регулирование давление газа (пропана G31 или бутана G30) в соплах при выборе *Max* (максимальной мощности отопления)

При регулировании давления в соплах следует отключить регулятор давления газовой арматуры. При этом давление газа и тепловая мощность нагрева прибора зависит только от давления газа в приводе контура газа и диаметра установленных сопел горелки. Для отключения регулятора давления газа газовой арматуры следует включить максимальную мощность нагрева воздухонагревателя (требуется соединить контакты SF) и регулировать в вышеприведенном рисунке

показанный болт **RP**.

- снимите пластмассовый колпачок;
- плоской или крестовидной отверткой следует крепко держать болт регулирования минимальной нагрузки **RP1**, а болт с шестигранной головкой **RP2** следует закрутить до упора.
- закройте пластмассовый колпачок и пломбируйте его лаком.

Регулирование давление газа (пропана G31 или бутана G30) в соплах при выборе *Min* (минимальной мощности отопления)

При регулировании давления в соплах следует включить регулятор давления газовой арматуры. При этом давление газа и тепловая мощность нагрева прибора зависит только от давления газа в приводе контура газа и диаметра установленных сопел горелки. Для включения регулятора давления газа газовой арматуры следует включить минимальную мощность нагрева воздухонагревателя (требуется разомкнуть контакты SF) и регулировать в вышеприведенном

рисунке показанный болт **RP1**.

- снимите пластмассовый колпачок;
- болтом регулирования минимальной нагрузки **RP1** установите требуемое давление газа; при вращении болта по часовой стрелке давление возрастает, при вращении против часовой стрелки – давление уменьшается;
- закройте пластмассовый колпачок и пломбируйте его лаком.

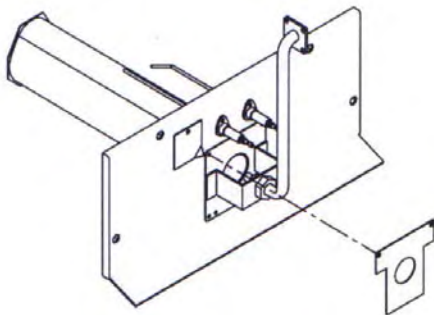


Если в приборе установлены две газовые арматуры, при регулировании давления в соплах следует отдельно отрегулировать обе арматуры.

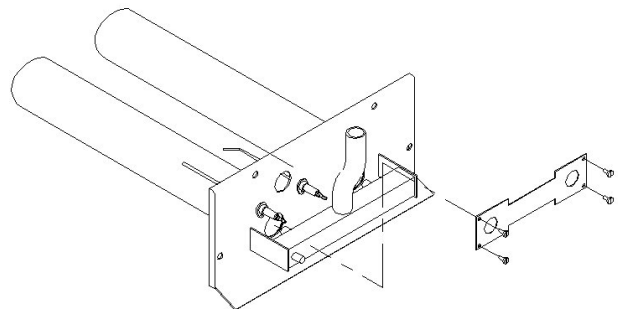
Установка пластинки редуктора горелки

В комплекте поставки каждого воздухонагревателя имеется пластинка редуктора горелки. Ее установить следует ниже в рисунках показанным способом.

Установка пластинки редуктора в горелке, оснащенной одним коллектором (в приборах 1-2-3-5 типа)



Установка пластинки редуктора в горелке, оснащенной двумя коллекторами (в приборах 6 типа)



Пластинку редуктора горелки следует установить только при подготовке к применению сжиженного газа пропана G31 или бутана G30. При переключении на природный газ, данную пластинку следует изъять.

Замена липкой этикетки данных о подключенном газе

В комплекте для переключения на другой газ имеется этикетка, которую после завершения работ по переключению на другой газ следует приклеить поверх на заводе приклеенной этикетки. С целью предупреждения недоразумений при оценке газа в контуре под-

ключения, на заводе приклеенную этикетку следует полностью закрыть.

Таблица и данные для переключения на другой газ

При завершении работ по переключению на другой газ следует заполнить данную таблицу:

Дата переключения на др. газ	
Переключено на указанный газ	<input type="checkbox"/> G31 <input type="checkbox"/> G30
Переключил	

подпись и печать авторизованного специалиста

ТЕРМОСТАТЫ

Интегрированные термостаты воздухонагревателя обеспечивают выполнение данных функций: **FAN, УПРАВЛЕНИЕ** и **LIMIT**.

• ФУНКЦИЯ FAN (SND)

Когда температура воздуха в непосредственной близости датчика температуры достигает предварительно на заводе установленное значение срабатывания термостата (30°C), т.е. примерно через 60 секунд после зажигания пламени, срабатывает реле и включает вентилятор.

Когда температура воздуха в непосредственной близости датчика снижается ниже установленного значения (30°C), т.е. примерно через 3 минуты после выключения горелки, контакты реле отключаются и выключают вентилятор. Данная функция предупреждает выдувание неприятно холодного потока воздуха при включении прибора и предупреждает перегрев теплообменника при выключении прибора.

На универсальном щитке управления расположены узлы управления, которые могут выполнять в том числе и данную функцию, подключают параллельно к датчику температуры SND.

• ФУНКЦИЯ «УПРАВЛЕНИЕ» (SND – TR)

Когда температура воздуха в непосредственной близости **дефектного** датчика температуры **SND – TR** превышает **максимальную** температуру срабатывания термостата (70°C), происходит срабатывание реле, при этом отключается горелка и зажигается индикатор желтого цвета. При снижении температуры, происходит повторное автоматическое включение горелки.

• ЗАЩИТНАЯ ФУНКЦИЯ LIMIT

Когда температура воздуха в непосредственной близости датчика температуры достигает предварительно на заводе установленное значение срабатывания термостата (100°C), происходит срабатывание реле, при этом отключается горелка и начинает мигать индикатор желтого цвета. Повторно включить горелку можно только ручным нажатием деблокирующей кнопки.

ВЕНТИЛЯТОР

В приводе вентилятора во всех из завода поставляемых приборах установлено среднее значение коэффициента передачи. Этим обеспечивают номинальную скорость подачи потока воздуха во многих случаях применения.

При применении различных систем распределения теплого воздуха, при применении фильтров, др. оснастки и различных решений, они могут повлиять на скорость потока воздуха и увеличить потери давления потока. В таких случаях является необходимым проверить, а при необходимости, скорректировать скорость потока до номинального значения.

Эти точные контрольные измерения выполняют специальными приборами, но достаточную точность изменений можно обеспечивать измерением и определением разницы температур всасываемого и выдуваемого потоков. Полученное значение сравнивают с данными, указанными в разделе «ТЕХНИЧЕСКИЕ ДАННЫЕ».

В любом случае предварительно следует убедиться в том, что направление вращения вентилятора соответст-

вует направлению стрелки на корпусе вентилятора. При необходимости изменения направления вращения трехфазного электродвигателя является достаточным поменять местами подключенные провода двух фаз и отсутствует необходимость открывать щиток управления прибора.

При регулировании скорости вращения вентилятора **является обязательным также следить за двигателем потребляемым током** и не допустить повышение тока выше значения, указанного на этикетке технических данных прибора.

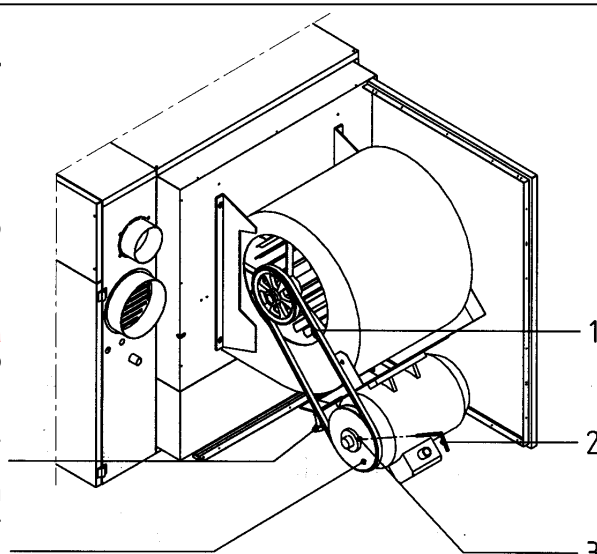
Порядок проверки двигателем потребляемого тока:

- К контакту подключения жилы любой из фаз кабеля подключения электрической сети следует подключить амперметр.
- Следует выбрать режим эксплуатации «**Lüftung** (вентиляция)»; этим отключают все остальные функции и другие электрические устройства прибора.

Значение амперметром показываемого тока, сравните со значением, указанным на этикетке технических данных прибора и в разделе «ТЕХНИЧЕСКИЕ ДАННЫЕ».

Регулировка трапециевидного ременного шкива вентилятора

1. Снимают устройство натяжения ⑤ и этим уменьшают натяжение трапециевидного ремешка.
2. Снимают ремешок ①.
3. Шестигранным **гаечным** ключом «Inbus» ②, который вставляют в гнездо головки болта отвинчивают болт ③ крепления ременного шкива ④.
4. Необходимый диаметр ременного шкива ④ обеспечивают ввинчиванием или вывинчиванием шкива.
5. Болт ③ ввинчивают таким образом, чтобы головка болта полностью вошла в специальное ей предназначенное углубленное гнездо.
6. Uždėkite ir įveržkite trapecinį diržėlį.



ПРОВЕРКИ

Чтобы убедиться в безотказности работы воздухонагревателя, следует проверить некоторые его основные параметры. После включения воздухонагревателя проверяют:

- Наличие включения вентилятора примерно через 30 секунд после зажигания горелки.

При достижении воздухонагревателем рабочей температуры (т.е. примерно после 20 минут непрерывной работы) следует проверить:

- Правильность открывания горизонтальных направляющих потока воздуха. Правильность движения потока является основным фактором, определяющим оптимальное обеспечение помещения; к тому же данный поток осуществляет охлаждение теплообменника. Поэтому следует обеспечивать беспрепятственное движение вентилятором создаваемого потока. Для этой цели следует удалить препятствия потока в контурах всасывания и выдувания и предупредить закрывание горизонтальных и вертикальных направляющих жалюзи (см. раздел «регулирование направляющих жалюзи»).
- Герметичность контура газа.
- Расход газа и оценить по показаниям счетчика газа.
- Давление газа в соплах.
- Показатели контура удаления продуктов сгорания.
- Соответствие показателей повышения температуры данным, указанным в разделе ТЕХНИЧЕСКИЕ ДАННЫЕ. При обнаружении несоответствия убе-

дитесь в отсутствии срабатывания термостатов TR, LM и датчика температуры SND.

- Отключением контактов датчика температуры помещения следует проверить наличие автоматического отключения горелки и убедиться в том, что вентилятор продолжает работать.
- Проверить и убедиться в том, что двигателем потребляемый ток является не больше значения тока, указанное на этикетке типа прибора.
- Проверить соответствия тока срабатывания теплозащиты стандартных приборов типа 4-5-6 и приборов для повышенных высот подачи типа 2-3 двигателем потребляемому току.
- Проверьте теплозащиту двигателя, вытяжного вентилятора и центробежного вентилятора на предмет отсутствия дефектов.
- Проверить автоматическое выключения вентилятора только примерно через 3 минуты после выключения горелки.
- Проверить соответствие скорости потока воздуха значению скорости, указанной в разделе «технические данные»ю
- Проверить соответствие увеличения температуры значению, указанному в разделе «технические данные». Повышение температуры равно разнице температур выдуваемого и всасываемого потоков. Если всасывают потоки воздуха различных температур, когда во всему поперечному сечению выдуваемого теплого воздуха следует выполнять много измерений и чисто математически определить среднее значение температуры.
- Проверить отсутствие образование конденсата в контуре удаления продуктов сгорания.

ТЕХНИЧЕСКОЕ ОБСЛУЖИВАНИЕ

С целью обеспечения безотказной эксплуатации воздухонагревателя является необходимым обеспечивать регулярный уход и техническое обслуживание.

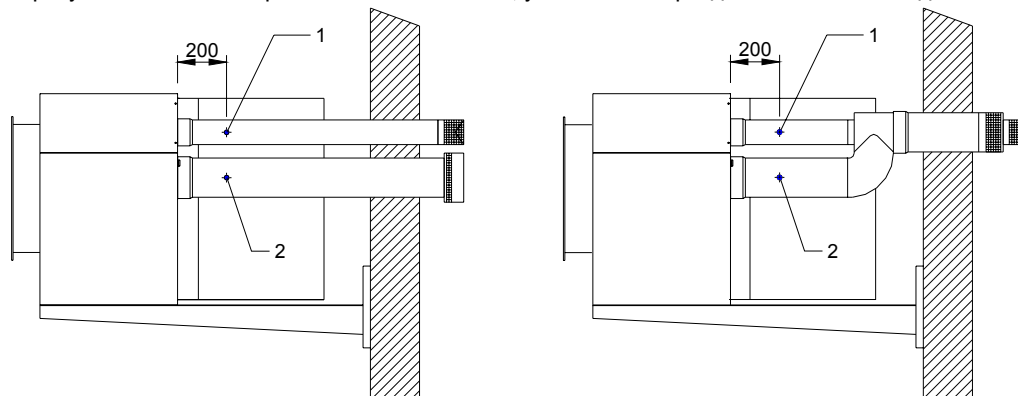
- Любые работы по **уходу и** техническому обслуживанию можно доверять только специалисту авторизованной фирмы технического обслуживания приборов Tescoslima. Предварительно следует отключить прибор от электрической сети,

закрывать подачу газа и оставить прибор остыть до комнатной температуры.

- Рекомендуют работать только в защитных перчатках .
- Если при выполнении работ по уходу или техническому обслуживанию требуются лестница или другие подсобные средства, является необходимым использовать только надежные и абсолютно безопасные системы.

ПРОБЫ ПРОДУКТОВ СГОРАНИЯ

Если необходимо выполнить анализ газов прибора, в определенных нижеуказанных точках следует отобрать пробы, а полученные результаты анализа сравнить со значениями, указанными в разделе «технические данные».



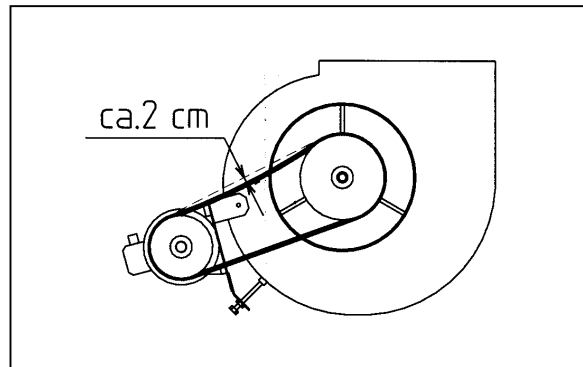
- 1 места отбора проб на анализ продуктов сгорания;
- 2 места отбора проб на анализ свежего воздуха, поступающего к горелке.

ЧИСТКА КОНТУРОВ УДАЛЕНИЯ ПРОДУКТОВ СГОРАНИЯ И ВСАСЫВАНИЯ ЧИСТОГО ВОЗДУХА

При выполнении чистки контура удаления продуктов сгорания и контура всасывания свежего воздуха следует удалить пыль и другие образовавшиеся отложения.

- **ЧИСТКА И ТЕХНИЧЕСКОЕ ОБСЛУЖИВАНИЕ ЦЕНТРОБЕЖНОГО ВЕНТИЛЯТОРА**

При выполнении чистки вентилятора следует удалить пыль, посторонние механические частицы и предметы, которые могли попасть и остаться в вентиляторе, электродвигателе и в защитной решетке контура всасывания. При этом также проверяют натяжение трапециевидных ремешков привода и оценивают параллельность осей вращения ременных шкивов вентилятора и электродвигателя. **Не следует излишне натягивать ремешки.** При правильном натяжении ремешков в результате в результате сжатия обеими руками он изгибается не более, чем на 2-3 см. Натяжение ремешка регулируют посредством специального устройства натяжения.



- **ЧИСТКА ВЫТЯЖНОГО ВЕНТИЛЯТОРА**

При выполнении чистки следует удалить пыль и другие отложения с ротора, электродвигателя и защитной решетки.

- **ТЕРМОСТАТ - ЗАЩИТНЫЙ ОГРАНИЧИТЕЛЬ ТЕМПЕРАТУРЫ LIMIT**

Ежегодно следует проверять правильность функционирования защитного ограничителя температуры **LIMIT**; при этом **включают прерыватель TEST** и проверяют исполнение автоматического отключения горелки.

- **ЧИСТКА ГОРЕЛКИ**

При чистке горелку следует извлечь. При обнаружении отложений на коллекторе горелки, удалять их можно **только** сжатым воздухом или латунными щетками. Если обнаружены дефекты коллектора горелки или прокладок, их обязательно следует заменить новыми.

- **ПРОВЕРКА ЭЛЕМЕНТОВ КРЕПЕЖА**

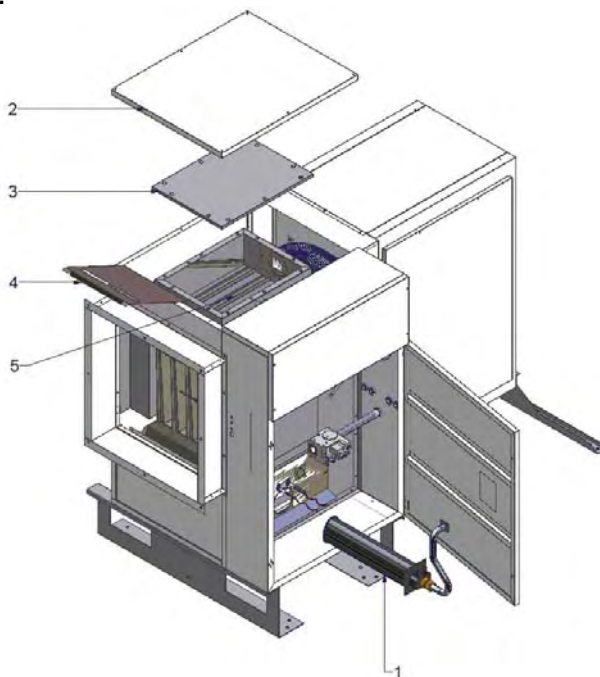
Регулярно следует проверять, а при необходимости натянуть крепежные болты, гайки и штифты.

- **ПОЗИЦИОНИРОВАНИЕ ЭЛЕКТРОДОВ ЗАЖИГАНИЯ И ПОДЖИГАЮЩАЯ ИСКРА**

С целью обеспечения безотказности зажигания и безотказной эксплуатации прибора важно проверять положения электродов зажигания и электродов ионизационного контроля пламени. Особое внимание следует обращать на место появления поджигающей искры, которая должна появляться на расстоянии 3-4 мм от сопла горелки.

- **ЧИСТКА ТЕПЛООБМЕННИКА**

На основании требований действующих регламентов регулярную чистку теплообменника может выполнять только квалифицированный персонал. В общем случае теплообменник рекомендуется чистить один раз в году перед началом зимнего сезона.



Порядок чистки теплообменника:

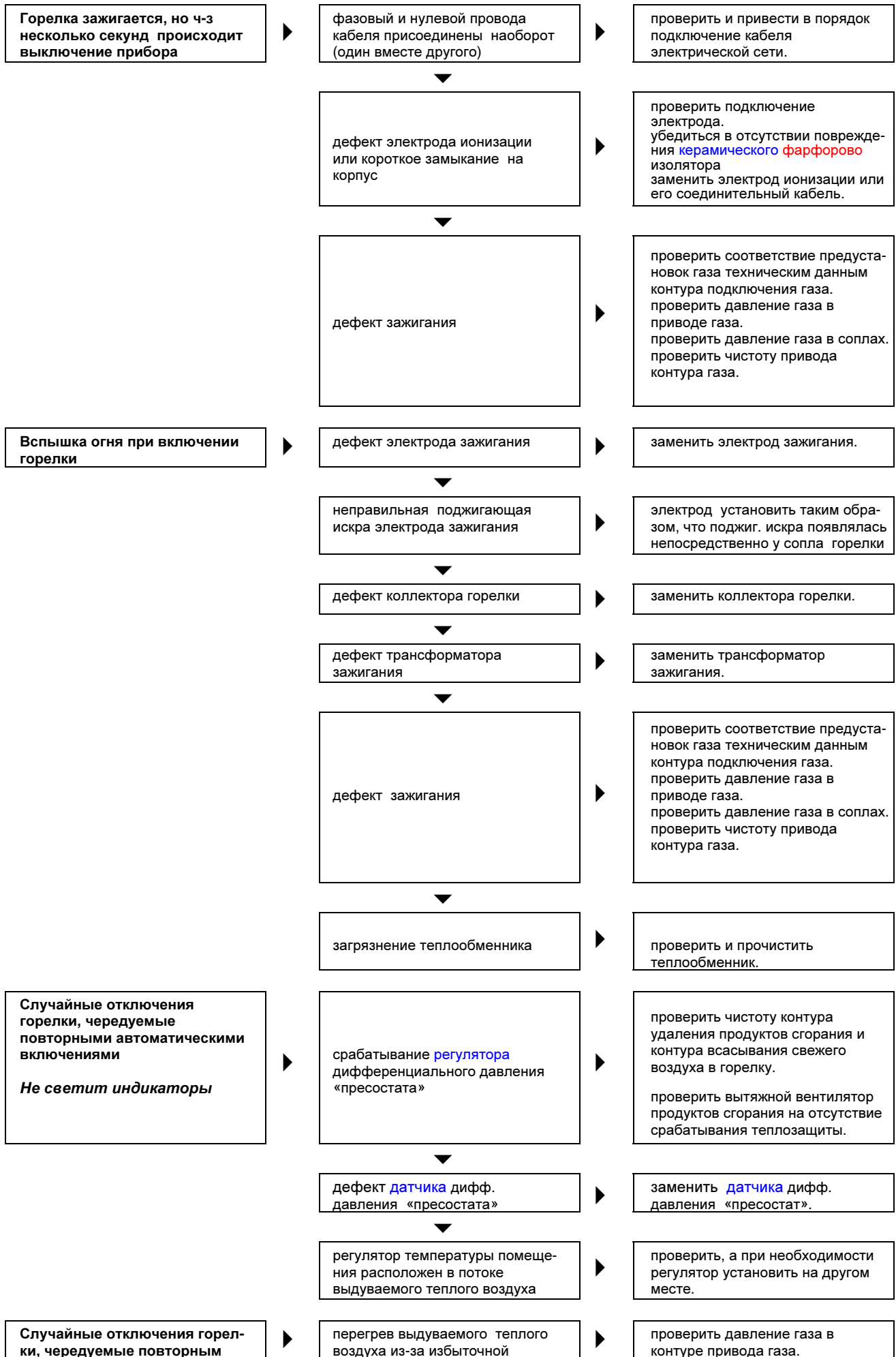
- во-первых отключают узел газовой арматуры и извлекают горелку 1;
- в последующем снимают верхнюю крышку 2;
- снимают люк (крышку) отверстия технического обслуживания 3;
- снимают дефлектор 4;
- чистят сегменты теплообменника 5;
- из камеры сгорания отсасывают с поверхностей теплообменника 5 упавшую сажу и другие рыхлые отложения продуктов сгорания;
- чистят все наружные поверхности теплообменника;
- воздухонагреватель собирают обратной очередностью, а негодные компоненты и дефектные прокладки заменяют новыми.

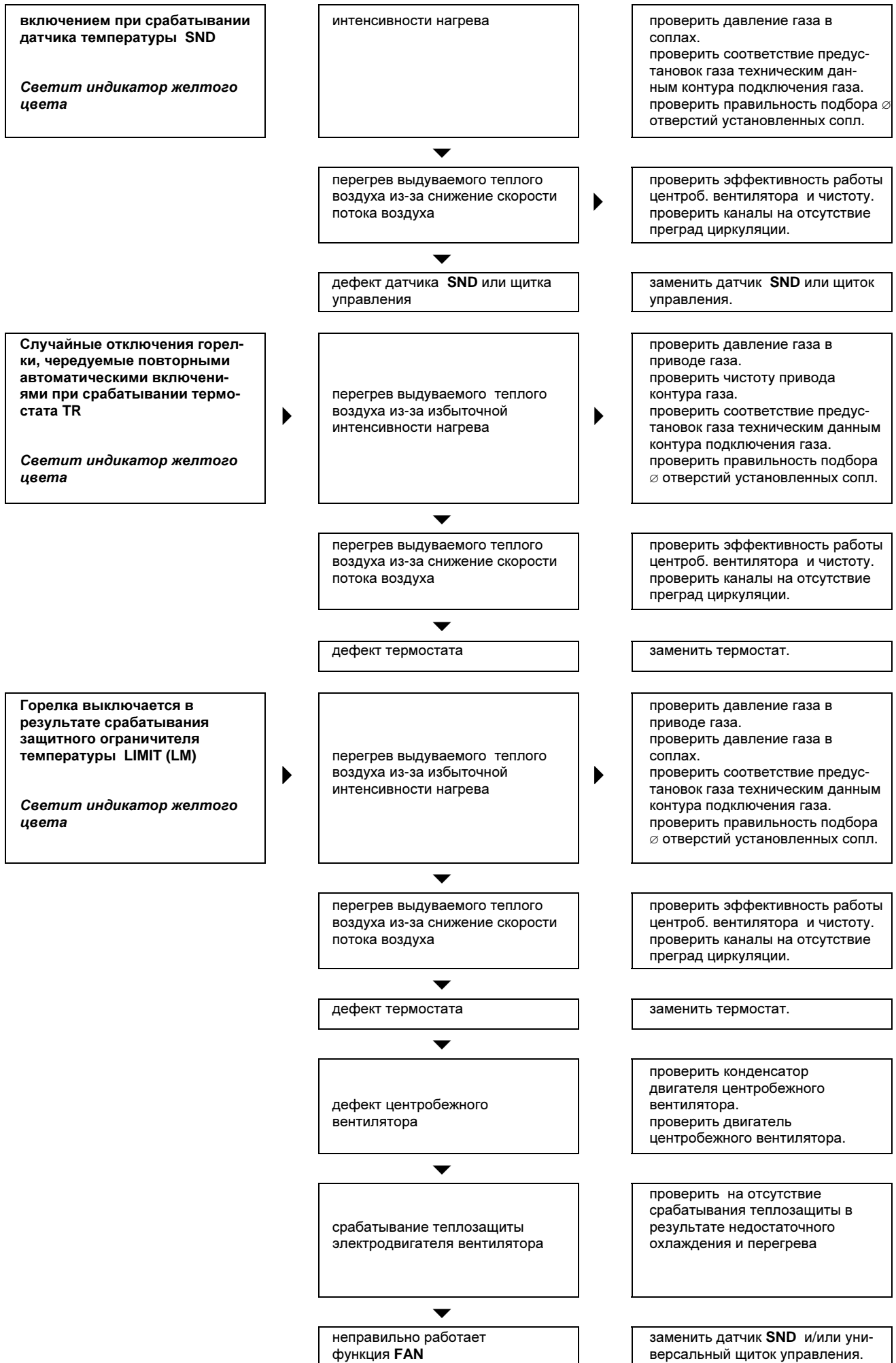
ДЕФЕКТЫ В ХОДЕ ЭКСПЛУАТАЦИИ – ПРИЗНАКИ, ПРИЧИНЫ И РЕШЕНИЯ

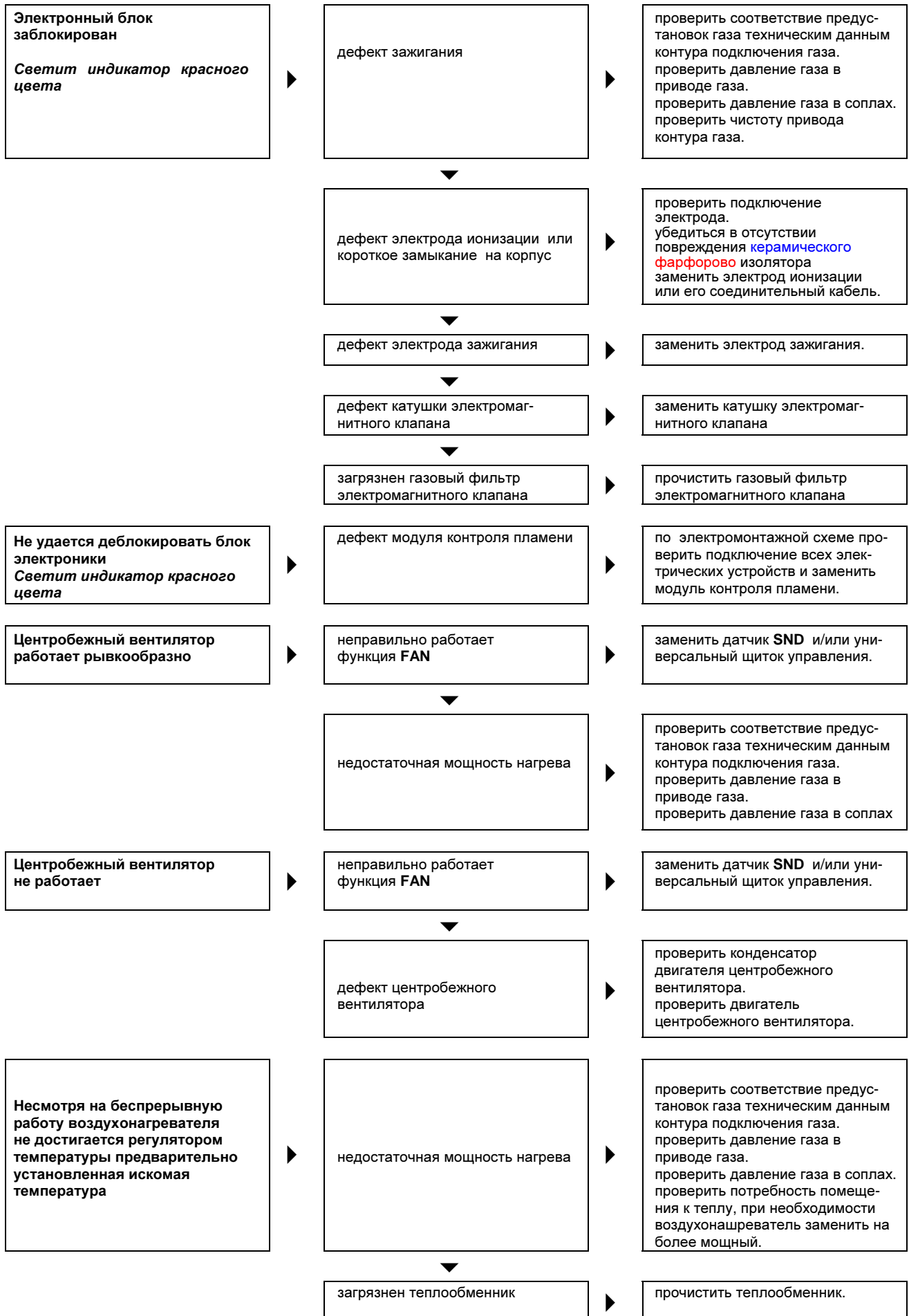
При появлении любого дефекта воздухонагревателя предварительно следует проверить:

- присутствие напряжения электрической сети;
- стабильность напряжения электрической сети; допускают колебания напряжения не более, чем $\pm 15\%$;
- присутствие газа в контуре газа;
- соответствие давления и скорости потока газа в разделе ТЕХНИЧЕСКИЕ ДАННЫЕ приведенным значениям

ДЕФЕКТ	ПРИЧИНА	РЕШЕНИЕ
Воздухонагреватель не работает	отсутствует напряжение в приводе эл. сети	проверить главный выключатель напряжения эл. сети. проверить кабель подключения напряжения эл. сети. проверить предохранители. проверить привод подключения напряжения эл. сети.
Отсутствует искра электрода зажигания <i>Не работает вытяжной вентилятор</i> <i>Не светит индикаторы</i>	срабатывание регулятора дифференциального давления «пресостата»	проверить чистоту контура удаления продуктов сгорания и контура всасывания свежего воздуха в горелку.
	дефект датчика дифф. давления «пресостата»	заменить датчика дифф. давления «пресостат».
	дефект трубки подключения датчика дифф. давления «пресостата»	проверить трубку между датчиком дифф. давления и регулятором «пресостатом» на отсутствие повреждений. проверить трубку подключения датчика дифф. давления на отсутствие конденсата.
	дефект вентилятора продуктов сгорания	заменить вытяжной вентилятор продуктов сгорания
	дефект электронного блока контроля пламени	заменить электронный блок контроля пламени
	короткое замыкание электрода ионизации на корпус	проверить керамический фарфоровый изолятор на отсутствие повреждений убедиться в отсутствии замыкания электрода на корпус.
Отсутствует искра электрода зажигания <i>Не работает вытяжной вентилятор удаления продуктов сгорания</i> <i>Не светит индикаторы</i>	открыт выключен регулятор температуры помещения	проверить замыкание контактов регулятора температуры помещения
	дефект вентилятора продуктов сгорания	заменить вытяжной вентилятор продуктов сгорания
	дефект электронного блока контроля пламени	заменить электронный блок контроля пламени









Tecnoclima S.p.A. - 38057 PERGINE VALSUGANA (TRENTO) ITALIEN

Viale dell'Industria, 19

Tel. (0461) 53 16 76 Fax (0461) 51 24 32

www.tecnoclimaspa.com

tecnoclima@tecnoclimaspa.com

Так как фирма стремится постоянно совершенствовать дизайн, габариты и технические показатели своей продукции, изготовитель оставляет за собой право без предварительного уведомления изменять приведенные технические показатели, комплектность и принадлежность