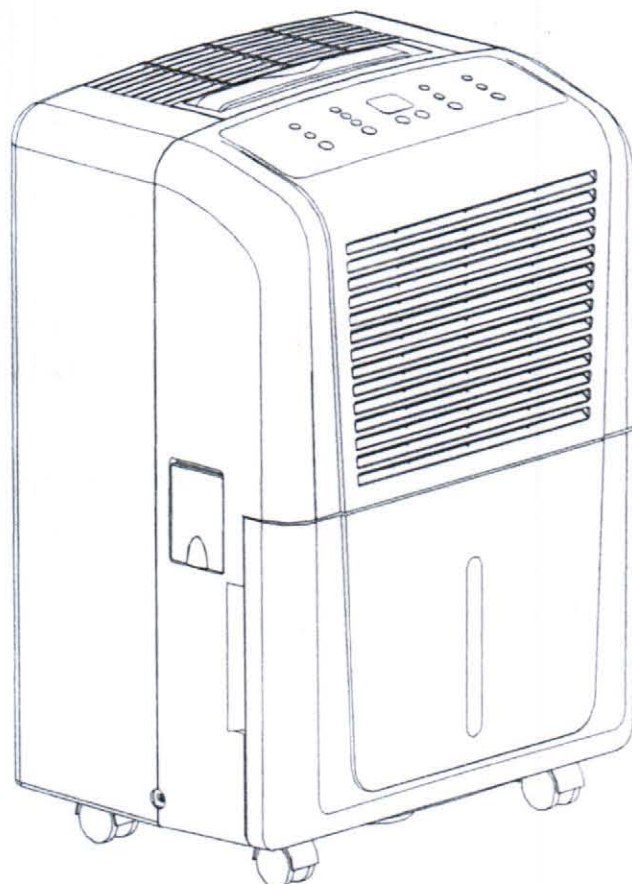


NEOCLIMA



# ОСУШИТЕЛЬ ND-30AEB

## Руководство пользователя

Пожалуйста, внимательно прочитайте данное руководство до начала работы с прибором.



# СОДЕРЖАНИЕ

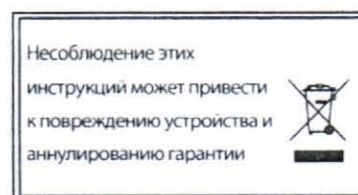
<b>Инструкции по технике безопасности.....</b>	<b>3</b>
<b>Инструкции по эксплуатации</b>	
Элементы управления осушителя.....	4
Работа осушителя.....	6
Автоматическое размораживание.....	6
Выбор местоположения.....	6
Удаление накопившейся воды.....	7
Уровень воды.....	7
<b>Уход и очистка</b>	
Решетка и корпус.....	8
Ведро для воды.....	8
Поиск и устранение неисправностей.....	9
Длительное хранение.....	10
Схема электрических соединений.....	10
Технические характеристики.....	10
Установка и обслуживание экологического фильтра.....	11

## ВАЖНЫЕ ИНСТРУКЦИИ

Не устанавливайте и не используйте осушитель до полного прочтения данного руководства.  
Это поможет оптимизировать работу вашего осушителя.

**Необходимо соблюдать следующие советы и указания:**

1. Прибор должен использоваться в вертикальном положении, так как в нем содержится хладагент.
2. После распаковки прибора, установить его вертикально, чтобы хладагент стабилизировался, и подождать 2 часа перед использованием.
3. Данный прибор нельзя утилизировать вместе с бытовыми отходами. Утилизацию необходимо проводить в месте, разрешенном для утилизации электрического и электронного оборудования.
4. Прибор нельзя устанавливать в прачечной.
5. Прибор должен устанавливаться в соответствии с национальными правилами проводки и должен быть расположен таким образом, чтобы розетка находилась в доступной близости.
6. При повреждении шнура питания, он должен быть заменен производителем или его агентом по обслуживанию или другим квалифицированным специалистом во избежание опасности.



# ВАЖНАЯ ИНФОРМАЦИЯ ПО БЕЗОПАСНОСТИ. ПРОЧИТАЙТЕ ВСЕ ИНСТРУКЦИИ ПЕРЕД ИСПОЛЬЗОВАНИЕМ.

## **ВНИМАНИЕ!**

*Для вашей безопасности необходимо следовать информации в данном руководстве, чтобы свести к минимуму риск возникновения пожара, поражения электрическим током или травм.*

### МЕРЫ БЕЗОПАСНОСТИ

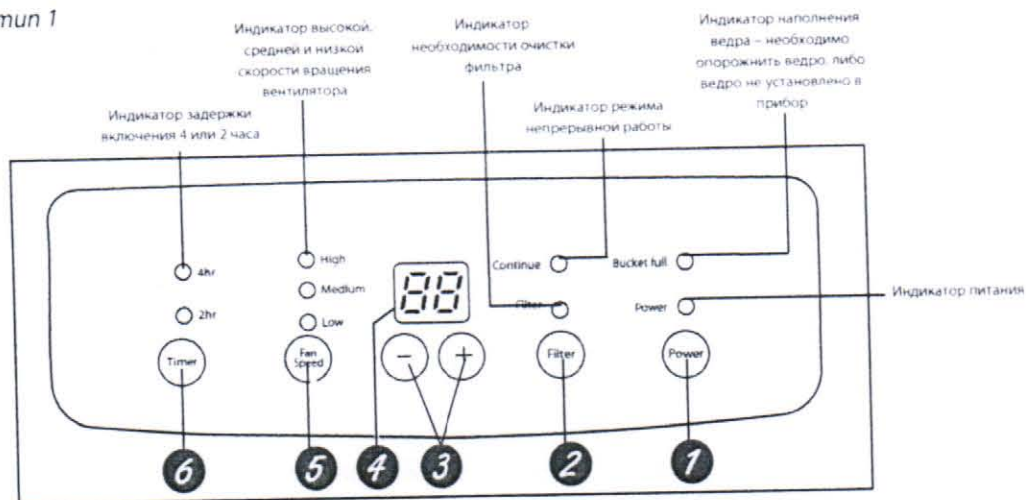
При использовании этого осушителя, всегда следует соблюдать основные меры безопасности, включая следующие:

- Всегда использовать прибор от источника питания с частотой и напряжением, указанными на идентификационной табличке.
- Быть особенно внимательным, при использовании прибора детьми или инвалидами или рядом с ними. Не позволять детям использовать его в качестве игрушки.
- Не использовать прибор с поврежденным шнуром или вилкой, после появления неисправностей в приборе, либо после падения или повреждения. Вернуть прибор в место покупки для осмотра, ремонта или замены.
- Не подключать прибор к дефектной розетке.
- Не использовать удлинитель для данного устройства, чтобы избежать отключения.
- Убедиться, что прибор правильно подключен до включения питания. Не класть прибор на бок во время его работы.
- Держать прибор в вертикальном положении, чтобы избежать его повреждения.
- Выключать и отсоединять прибор от розетки, когда он не используется или перед его чисткой.
- Не прокладывать шнур питания под ковром.
- Не устанавливать прибор под действием прямых солнечных лучей.
- Не допускать, чтобы дети забирались на прибор.
- Чтобы включить устройство, использовать переключатель на панели управления.
- Не отключать осушитель во время его работы, при этом могут повредиться электронные схемы.
- Не класть предметы на прибор и не накрывать его тканью во время его работы или просто в подключенном состоянии.
- Не ставить на прибор предметы, которые закрывают входные или выходные отверстия, прибор не должен работать в непосредственной близости от стен и штор, и т.д.
- Использование принадлежностей или аксессуаров, не рекомендованных или продаваемых дистрибьютором продукции, может привести к травмам или повреждению собственности.
- Зона вблизи выхода теплого воздуха должна быть свободной.
- Данный прибор предназначен для нормального бытового/домашнего использования.
- Ремонт должен осуществляться компетентным отделом обслуживания.
- Данный прибор не предназначен для использования лицами (включая детей) с ограниченными физическими, сенсорными или умственными способностями или с недостаточным опытом и знаниями, кроме случаев, когда они были проинструктированы по вопросам использования прибора лицами, ответственными за безопасность. Необходимо присматривать за детьми и предотвращать их игры с прибором.

**ПОЖАЛУЙСТА, ПРОЧИТАЙТЕ И СОХРАНИТЕ ЭТИ ИНСТРУКЦИИ**

# ЭЛЕМЕНТЫ УПРАВЛЕНИЯ ОСУШИТЕЛЯ

Панель управления тип 1



## ЭЛЕМЕНТЫ УПРАВЛЕНИЯ

ПРИМЕЧАНИЕ: При полном или снятом ведре, элементы управления не работают.

- 1 Кнопка питания**  
Нажать для включения/выключения осушителя.
- 2 Таймер фильтра**  
Через 250 часов работы загорится индикатор Clean the Filter (Очистить фильтр), напоминая о необходимости очистки фильтра. Необходимо снять фильтр и очистить его. Нажать на эту кнопку для выключения индикатора необходимости очистки фильтра Clean the Filter. См. раздел «Уход и очистка».
- 3 Кнопки установки уровня влажности**  
Уровень влажности можно настроить в диапазоне от 80% до 35% (относительная влажность) с шагом 5% или в режиме «CO» (непрерывная работа).

ПРИМЕЧАНИЕ: При выборе режима «CO», осушитель будет работать постоянно с максимальной настройкой осушения, если к нему присоединен шланг для слива или до наполнения ведра. При сухом воздухе нажать на кнопку «-» и установить меньшее значение в %. При влажном воздухе нажать на кнопку «+» и установить большее значение в %. При первом использовании осушителя установить значение влажности в диапазоне от 45% до 50%. Дать осушителю поработать минимум 24 для установления соответствующего уровня влажности. Если воздух до сих пор влажнее, чем требуется, необходимо установить меньшее значение влажности или выбрать непрерывный режим для максимального осушения.

- 4 Дисплей**  
Отображает заданное значение влажности в % при установке, затем показывает фактический комнатный уровень влажности в % (с точностью +/- 5%).
- 5 Кнопка регулировки скорости вращения вентилятора**  
Регулировка скорости вращения вентилятора.  
Нажать для выбора высокой (High), средней (Medium) или низкой (Low) скорости вращения.  
При высокой (High) скорости осушение будет максимальным. После снижения влажности и выбора тихого режима работы, установить скорость вращения вентилятора на среднюю (Medium) или низкую (Low).
- 6 Отложенное отключение**  
При включенном осушителе нажать эту кнопку для выбора автоматического выключения через 2 или 4 часа.

## ДРУГИЕ ФУНКЦИИ

### Индикатор полного ведра (BUCKET FULL)

Загорается, когда необходимо опорожнить ведро, либо, когда ведро снято или не установлено в правильное положение.

### Сигнализация

Если ведро полное или отсутствует в течение более трех минут, прозвучит сигнал в течение 10 секунд, напоминая о необходимости опорожнения или установки ведра.

### Автоматическое отключение

Контрольный выключатель уровня воды отключает осушитель, когда ведро наполнено, либо когда ведро снято или установлено в неправильном положении.

### Автоматическое размораживание

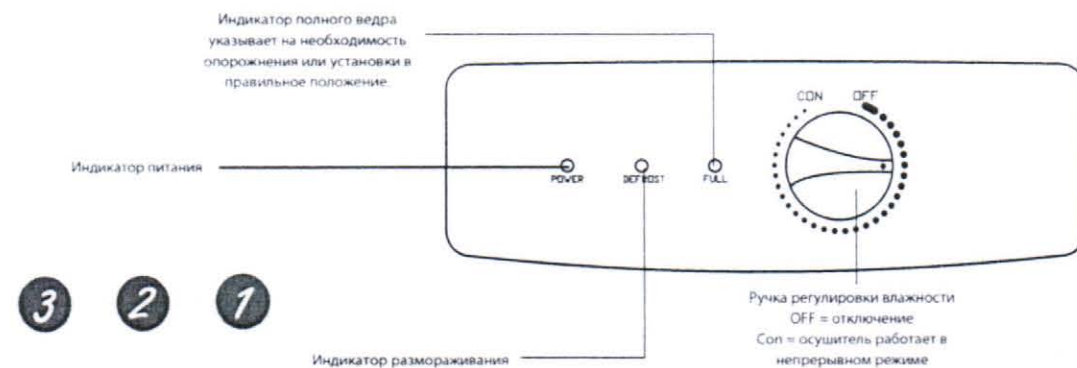
При накоплении инея на змеевике испарителя компрессор отключится, а вентилятор продолжит работать до тех пор, пока иней не сойдет.

### Падение напряжения

При падении или прерывании подачи напряжения прибор автоматически перезапустится с последними использовавшимися настройками после возобновления подачи питания.

## ЭЛЕМЕНТЫ УПРАВЛЕНИЯ ОСУШИТЕЛЯ

Панель управления тип 2



### ЭЛЕМЕНТЫ УПРАВЛЕНИЯ

**ПРИМЕЧАНИЕ:** При полном или снятом ведре, элементы управления не работают.

- 1** Убедиться, что бак с водой установлен правильно. (Если горит индикатор полного ведра при первом включении прибора, снять ведро и затем снова установить его.)
- 2** Повернуть ручку регулировки влажности в желаемое положение (NORMAL – нормальный режим) или CONTINUOUS (непрерывный режим).
- 3** Прибор отключится при переключении в положение OFF.

\* При включении (выключении) прибора, лампа размораживания загорится ярким светом.

\*\* Прибор имеет функцию 3-минутной задержки для защиты внутренних контуров. Для продления срока службы компрессора, он не запускается до тех пор, пока прибор не проработает в течение 3 минут

## ДРУГИЕ ФУНКЦИИ

### Индикатор полного ведра (BUCKET FULL)

Загорается, когда необходимо опорожнить ведро, либо, когда ведро снято или не установлено в правильное положение.

### Автоматическое отключение

Контрольный выключатель уровня воды отключает осушитель, когда ведро наполнено, либо когда ведро снято или установлено в неправильном положении.

### Автоматическое размораживание

При накоплении инея на змеевике испарителя компрессор отключится, а вентилятор продолжит работать до тех пор, пока иней не сойдет.

### Падение напряжения

При падении или прерывании подачи напряжения прибор автоматически перезапустится с последними использовавшимися настройками после возобновления подачи питания.

## ИСПОЛЬЗОВАНИЕ ОСУШИТЕЛЯ

При первом использовании осушителя, необходимо дать ему поработать в течение 24 часов.

### Работа осушителя

Влажный воздух прогоняется через холодный осушающий теплообменник. Влага, содержащаяся в воздухе, конденсируется на змеевике теплообменника и стекает в ведро (или через дренажную трубку).

Сухой, свежий воздух прогоняется через конденсатор, где он нагревается и выводится через верхнюю решетку в помещение.

Воздух в помещении может становиться немного теплее при работе осушителя. Это нормально.

### Автоматическое размораживание

При накоплении инея на змеевике испарителя компрессор отключится, а вентилятор продолжит работать до тех пор, пока иней не сойдет.

Когда змеевик разморозится, компрессор или вентилятор (в зависимости от модели) автоматически перезапустится, и осушение продолжится.

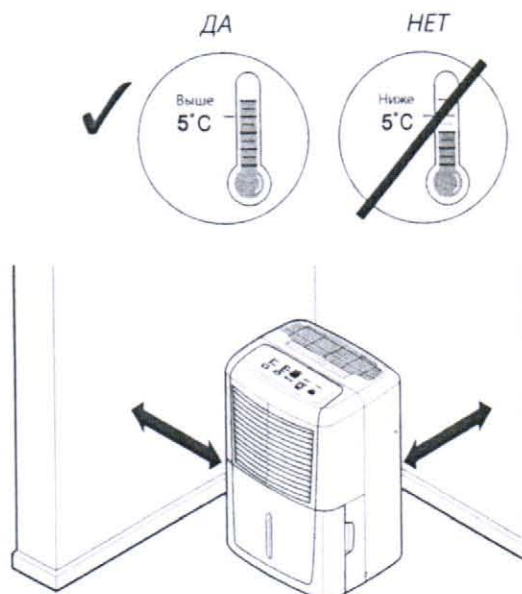
### Выбор местоположения

Осушитель, работающий в подвальном помещении, не будет оказывать влияния на осушение близлежащих мест для хранения, например, кладовых, если только не обеспечена надлежащая циркуляция воздуха вовнутрь или из этого места.

- Не использовать на открытом воздухе.
- Осушитель предназначен только для внутренних жилых помещений. Осушитель не должен использоваться в коммерческих или промышленных целях.
- Устанавливать осушитель на гладком, ровном полу достаточной прочности, чтобы выдержать устройство с полным ведром воды.
- Оставить, по крайней мере, 12-18 дюймов (305 – 460 мм) пространства со всех сторон устройства для обеспечения хорошей циркуляции воздуха.
- Устанавливать осушитель в месте, где температура не опускается ниже 5 °С. Змеевик может покрываться инеем при температуре ниже 5 °С, что может снизить производительность прибора.

- Использовать осушитель таким образом, чтобы предотвратить повреждения книг или ценных вещей из-за действия влаги.
- Использовать осушитель в подвале для предотвращения повреждений из-за действия влаги.
- Осушитель должен эксплуатироваться в закрытом помещении для достижения наибольшей эффективности.
- Закрывать все окна, двери и другие отверстия, ведущие наружу помещения.

**ПРИМЕЧАНИЕ:** У осушителя имеются ролики для удобства установки, но перемещать его следует только по гладкой плоской поверхности. Не следует перемещать осушитель по ковру или над какими-либо предметами.



Необходимо всегда проверять, чтобы ведро для воды было закреплено в осушителе.

## Удаление накопившейся воды

Существует 2 способа удаления накопленной воды:

### 1) Использование ведра.

При удалении ведра прибор отключится. Опорожнить и заново установить ведро.



**ПРИМЕЧАНИЕ:** Держать ведро обеими руками при опорожнении.

**ВАЖНО:** Не использовать шланг при использовании ведра для сбора воды. При подсоединении шланга, вода будет вытекать через него на пол, а не в ведро.

#### ПРИМЕЧАНИЯ:

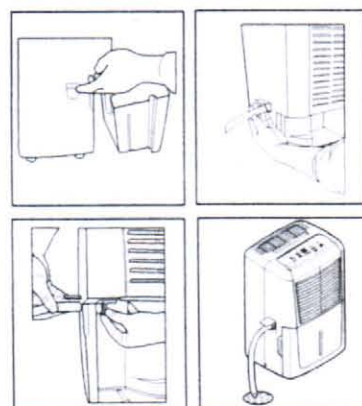
- Не вынимать ведро при работающем осушителе или если он только что был выключен. При этом вода может начать капать из поддона для слива.
- Ведро должно быть установлено и закреплено на месте для работы осушителя.

### 2) Использование шланга.

Вода может автоматически сливаться на поддон при подсоединении шланга с внутренним диаметром 14 мм (не входит в комплект поставки).

1. Снять ведро в передней части прибора.
2. Открыть крышку слива сбоку прибора.
3. Привинтить дренажную врезку (входит в комплект) на шуцер.
4. Подсоединить шланг к дренажной врезке и провести его к дренажу на полу.
5. Установить ведро в прибор.

**ПРИМЕЧАНИЕ:** Ведро должно быть установлено и закреплено на месте для работы осушителя.



## Уровень воды

Осушитель автоматически выключится при наполнении ведра, либо если ведро снято или не установлено в правильном положении.

Ведро должно быть установлено и закреплено на месте для работы осушителя. Загорится индикатор, и осушитель не будет работать, если ведро не установлено в правильном положении.

## УХОД ЗА ОЧИСТИТЕЛЕМ И ОЧИСТКА.

Выключить осушитель и вынуть вилку из настенной розетки перед очисткой.

### РЕШЕТКА И КОРПУС

#### Для очистки решетки:

Использовать воду и мягкодействующее моющее средство.

Не использовать отбеливатель или абразивные материалы.

#### Для очистки передней решетки:

Использовать вакуумную насадку или щетку.

### ВЕДРО ДЛЯ ВОДЫ

#### Для очистки:

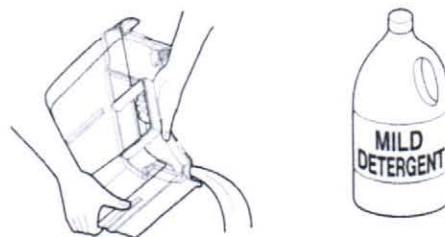
Каждые две недели необходимо мыть ведро для предотвращения образования плесени, мучнистой росы и бактерий. Частично наполнить ведро чистой водой и добавить небольшое количество мягкодействующего моющего средства. Прополоскать им ведро, слить и ополоснуть.

ПРИМЕЧАНИЕ: Не использовать посудомоечную машину для мытья ведра для воды.

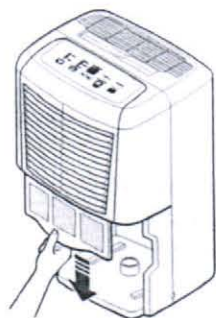
Снять ведро и вылить из него воду.

Вставить ведро в осушитель.

ПРИМЕЧАНИЕ: Ведро должно быть установлено и закреплено на месте для работы осушителя.



### ВОЗДУШНЫЙ ФИЛЬТР



**ОСТОРОЖНО:** Не включать осушитель без фильтра, так как грязь и текстильная пыль будет засорять его и снизит его производительность.

ПРИМЕЧАНИЕ: Не использовать посудомоечную машину для очистки фильтра.

Воздушный фильтр за передней решеткой необходимо проверять и очищать минимум каждые 250 часов работы или чаще при необходимости.

\*Через 250 часов работы загорится индикатор «Clean the Filter» (Очистить фильтр), напоминая о необходимости очистки фильтра. Снять фильтр и очистить его. Установить фильтр и нажать кнопку «Filter Timer» (Таймер фильтра) для выключения индикатора «Clean the Filter». Снять ведро. Взять за край фильтра и потянуть его вниз и наружу. Вымыть фильтр теплой мыльной водой. Ополоснуть и дать фильтру высохнуть до установки на место.

ПРИМЕЧАНИЕ: Не ополаскивать фильтр и не помещать его в автоматическую посудомоечную машину.

\*(только для моделей с панелью управления типа I)



## ПОИСК И УСТРАНЕНИЕ НЕИСПРАВНОСТЕЙ

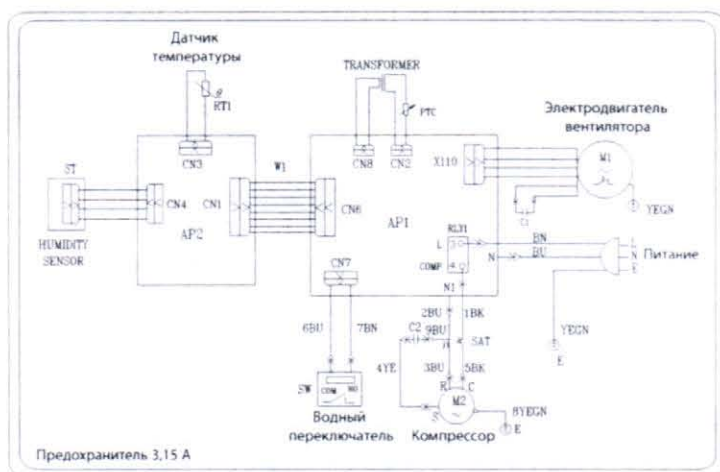
Проблема	Возможные причины	Способ устранения
Осушитель Не включается	Осушитель не подключен к сети.	Убедиться, что штепсель осушителя полностью вставлен в розетку.
	Осушитель вышел на заданный режим или ведро наполнено.	Осушитель автоматически выключается при любом из этих событий. Задать режим меньшей влажности или опорожнить ведро и правильно установить его.
	Ведро установлено в неправильном положении.	Ведро должно быть установлено на месте и зафиксировано для работы осушителя.
	Перерыв в подаче электроэнергии.	Предусмотрена защитная задержка по времени (до 3 минут) для предотвращения перегрузки компрессора. По этой причине прибор может не начать цикл осушения в течение 3 минут после повторного включения.
Осушитель не осушает воздух, как требуется	Не прошло достаточно времени для удаления влаги.	После установки должно пройти минимум 24 часа для достижения требуемого уровня осушения.
	Заблокирован воздушный поток.	Убедиться, спереди или сзади осушителя отсутствуют занавески, жалюзи или мебель. См. раздел "Выбор местоположения".
	Засор фильтра.	См. раздел «Уход и очистка».
	Регулировка влажности может быть установлена не в минимальном режиме.	Для более сухого воздуха нажать на кнопку «-» и установить меньшее значение в процентах (%) или режим СО(непрерывная работа) для максимального осушения.
	Двери и окна могут быть неплотно закрыты.	Убедиться, что все двери и окна плотно закрыты.
	Влажный воздух от сушилки для белья может попадать в помещение.	Установить осушитель на расстоянии от сушилки. Воздух от сушилки должен вентилироваться наружу.
	Слишком низкая комнатная температура.	Удаление влаги происходит лучше при повышенной комнатной температуре. При пониженной температуре скорость удаления влаги снижается. Данные модели предназначены для работы при температуре выше 5°C.
Осушитель работает слишком долго	Слишком большая площадь осушения.	Недостаточная производительность осушителя.
	Двери и окна открыты.	Закрыть все двери и окна, ведущие наружу помещения.
Иней появляется на змеевиках	Осушитель недавно включен, либо комнатная температура ниже 5°C.	Это нормально. Иней обычно исчезает в течение 60 минут. См. раздел «Автоматическое размораживание».
Невозможно установить режимы с помощью элементов управления	Компрессор отключится, а вентилятор будет продолжать работать в течение приблизительно 3 минут в заданном режиме.	Это нормально. Подождать около 3 минут и задать требуемую скорость вращения вентилятора.
Шум вентилятора	Воздух проходит через осушитель.	Это нормально.
Вода на полу	Неплотное крепление шланга.	Проверить подсоединение шланга. См. раздел «Удаление накопившейся воды».
	Использование ведра для сбора воды при подсоединенном шланге.	Отсоединить шланг при использовании ведра. См. раздел «Удаление накопившейся воды».

## ДЛИТЕЛЬНОЕ ХРАНЕНИЕ

В конце сезона или если вы не планируете использовать прибор в течение длительного времени, мы рекомендуем предпринять следующие меры.

- Вылить воду из ведра для воды. При подсоединении сливного шланга, отсоединить его.
- Отключить прибор от сети питания и свернуть шнур питания с вилкой.
- Очистить прибор и хранить в защищенном от пыли месте.
- Хранить прибор в вертикальном положении в прохладном, сухом месте, защищенном от действия солнечных лучей.

## СХЕМА ЭЛЕКТРИЧЕСКИХ СОЕДИНЕНИЙ ND-30АЕВ



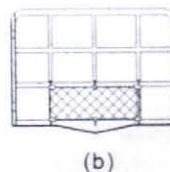
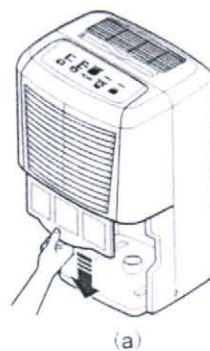
## ТЕХНИЧЕСКИЕ ХАРАКТЕРИСТИКИ

Модель	ND-30АЕВ
Номинальное напряжение	220-240В~
Номинальная частота	50Гц
Номинальная мощность	620Вт
Удаление влаги	30л/день
Рабочая температура	5 °С – 35 °С
Вес	15 кг
Емкость бака	4.5л (автоматическая остановка на уровне припл. 3,5л)

# УСТАНОВКА И ОБСЛУЖИВАНИЕ ЭКОЛОГИЧЕСКОГО ФИЛЬТРА

## Инструкция по установке

1. Вынуть бак и потянуть фильтр вниз за край под решеткой для всасывания воздуха в осушитель. (Как показано справа на рис. а)
2. Вставить фильтр в паз для фильтра и вдавить его. (Как показано справа на рис. b)
3. Вставить фильтр обратно в осушитель.



## Очистка и обслуживание

Вынуть экологический фильтр перед очисткой и установить его обратно после очистки в соответствии с инструкцией по установке. Уделять особое внимание тому, что фильтр на основе ионов серебра нельзя мыть водой, в то время как фильтр на основе активированного угля, фотокатализатора, катализатора низкотемпературных преобразований (LTC), отделителя формальдегида, катехина или фильтра против клещей – можно, но нельзя мыть жесткой щеткой. Дать высохнуть в темном месте или под солнцем после очистки, но не вытирать.

## Очистка и обслуживание

Экологический фильтр обычно имеет срок службы 1 год при нормальных условиях эксплуатации. Срок службы фильтра на основе ионов серебра заканчивается, когда его поверхность темнеет (черная или зеленая).

## СЕРТИФИКАЦИЯ

СЕРТИФИКАТ рег. № РОСС RU.0001.11AB09

ОС ПРОДУКЦИИ ООО «СТРАТЕГ»

Юридический адрес: 144002, МО, г.Электросталь, ул.Красная, д.78

Фактический адрес: 115114, г.Москва, Кожевнический пр-д, д.4, стр.2

Срок действия сертификата с 16.02.2012 по 15.02.2013

Товар соответствует требованиям нормативных документов:

ГОСТ Р 52161.2.40-2008

ГОСТ Р 51317.3.2-2006 (Разд.6,7)

ГОСТ Р 51317.3.3-2008

ГОСТ Р 51318.14.1-2006 (Разд.4)

ГОСТ Р 51318.14.2-2006 (Разд.5,7)

