

MASTER®

DH 711

BG ИЗСУШАВАЧ НА ВЪЗДУХ
CZ ODVLHČOVAČ VZDUCHU
DE LUFTENTFEUCHTER
DK LUFTAFFUGTER
EE ÕHUKUIVATI
ES DESHUMIDIFICADOR DE AIRE
FI ILMAN KUIVAIN
FR DÉSHUMIDIFICATEUR D'AIR
GB DEHUMIDIFIER
HR SUŠNICA ZRAKA
HU PÁRÁTLANÍTÓ
IT DEUMIDIFICATORE
LT ORO SAUSINTUVAS
LV GAISA SAUSINĀTĀJS
NL LUCHTONTVOCHTIGER
NO LUFTTØRKER
PL OSUSZACZ POWIETRZA
RO DEUMIDIFICATOR
RU ВОЗДУХООСУШИТЕЛЬ
SE LUFTAVFUKTARE
SI SUŠILNIK ZRAKA
SK ODVLHČOVAČ VZDUCHU
UA ОСУШУВАЧ ПОВІТРЯ

ИНСТРУКЦИЯ ЗА УПОТРЕБА
NÁVOD K OBSLUZE
BEDIENUNGSANLEITUNG
BETJENINGSVEJLEDNING
KASUTAMISJUHEND
MANUAL DE INSTRUCCIONES
KÄYTTÖOHJE
NOTICE D'UTILISATION
OPERATING MANUAL
PRIRUČNIK
HASZNÁLATI UTASÍTÁS
ISTRUZIONI DI USO
NAUDOJIMO INSTRUKCIJA
LIETOŠANAS INSTRUKCIJA
GEBRUIKSAANWIJZING
BRUKSANVISNING
INSTRUKCJA OBSŁUGI
INSTRUCȚIUNE DE UTILIZARE
ИНСТРУКЦИЯ ПО ОБСЛУЖИВАНИЮ
BRUKSANVISNING
NAVODILA ZA UPORABO
UŽIVATEĽSKÁ PRÍRUČKA
ІНСТРУКЦІЯ З ОБСЛУГОВУВАННЯ



БЛАГОДАРИМ ВАС!

Благодарим Вас, за то, что Вы выбрали наш осушитель. Теперь Вы сможете наслаждаться множеством преимуществ, предлагаемых этим устройством. Просим Вас найти время и внимательно прочитать это руководство перед началом эксплуатации устройства.

ТЕХНИЧЕСКИЕ ДАННЫЕ

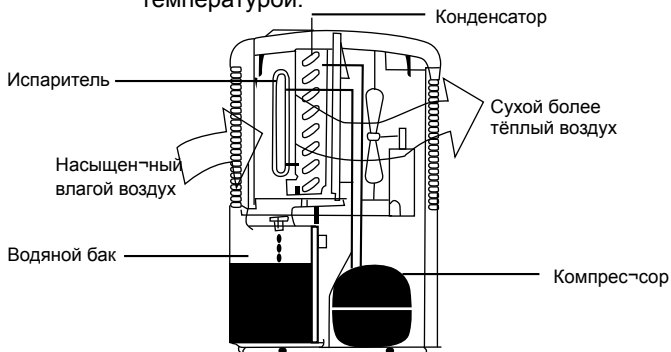
Электропитание	230 В/50 Гц
Рабочая температура	5...35°C
Хладагент	R-134a
Количество хладагента	100 г
Удаление влажности	10 литров в день (ОТ 30°C, ОВ 80%)
Потребляемая мощность	250 Вт (ОТ 27°C, ОВ 60%)
Чистый вес	15 кг
Размеры	27 x 33 x 50 см (ШxГxВ)

* Эти данные могут отличаться по техническим причинам.

Для более высокой точности см. паспортную табличку на устройстве
Установка содержит фтористый тепличный газ, его коэффициент глобального потепления составляет (GWP) = 1300 (CO₂=1)

КАК РАБОТАЕТ УСТРОЙСТВО

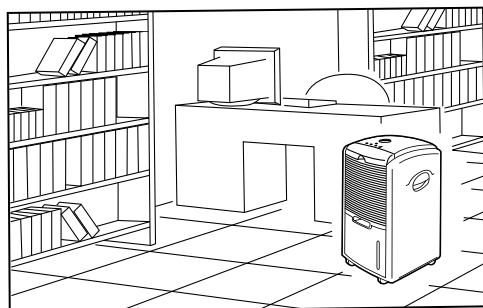
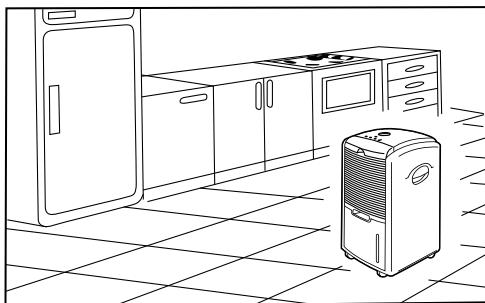
Это устройство является осушителем воздуха. Устройство управляет относительной влажностью, пропуская воздух через себя и заставляя излишнюю влажность конденсироваться на охлаждающих элементах. Контакт с холодной поверхностью приводит к конденсации содержащейся в воздухе влаги. Затем получившийся конденсат стекает в специальный водяной бак. Осушенный воздух проходит затем через конденсатор, где он слегка подогревается и выходит из устройства с несколько повышенной температурой.



ГДЕ ИСПОЛЬЗУЕТСЯ ОСУШИТЕЛЬ

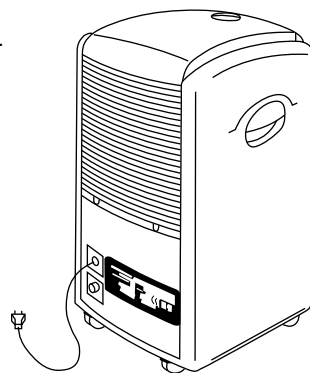
Осушитель спроектирован для удаления влажности из воздуха и создания более здоровой и комфортной среды. Его можно использовать:

В ПОДВАЛАХ, СКЛАДАХ, ТУАЛетах, ПОДСОБНЫХ ПОМЕЩЕНИЯХ, КУХНЯХ, БИБЛИОТЕКАХ, ГАЛЛЕРЕЯХ, ХРАНИЛИЩАХ, КОМПЬЮТЕРНЫХ ЦЕНТРАХ, АРХИВАХ, ЖИЛЫХ ПОМЕЩЕНИЯХ, СПАЛЬНЯХ ...



ВАЖНЫЕ МЕРЫ ПРЕДОСТОРОЖНОСТИ

- Устройство всегда должно находиться в вертикальном положении.
- Дайте устройству постоять в течение часа перед подключением к электросети после транспортировки, или если его наклоняли, например, во время чистки.
- Обеспечьте 15 см свободного пространства вокруг устройства.
- Уберите все посторонние предметы от воздухозаборника и выходных отверстий.
- Не располагайте устройство рядом с нагревателями и другим генерирующим тепло оборудованием.
- Не лейте и не разбрызгивайте воду на устройство.
- Электросеть должна соответствовать данным, приведённым на паспортной табличке устройства.



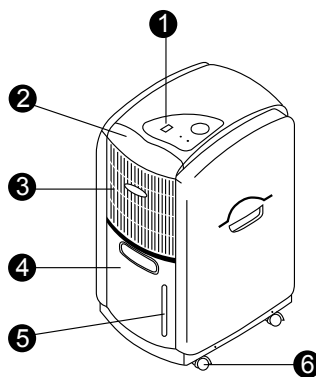
Срок эксплуатации оборудования 5 лет.

- Никогда не используйте вилку для включения и выключения устройства. Для этой цели используйте выключатель на панели управления.
 - Перед перемещением устройства сперва выключите его, затем отключите от электросети, и после этого опорожните водяной бак.
 - Очистите воздушный фильтр, если он загрязнился: максимальная эффективность устройства достигается при чистом фильтре.
 - Не используйте аэрозоли или другие огнеопасные средства для очистки устройства.
 - Если устройство сломалось, выключите его и затем выньте вилку из розетки.
 - Если повредился провод питания, он должен быть заменён уполномоченным представителем обслуживающей фирмы или другим квалифицированным лицом с целью предупреждения травматизма.
 - Не разрешайте пользоваться прибором детям и лицам с ограниченными физическими, мануальными и умственными возможностями, не имеющим опыта и умения, до тех пор, пока они не будут обучены и ознакомлены с инструкцией по эксплуатации прибора. Не позволяйте детям пользоваться или играть прибором.
- Срок эксплуатации - 5 лет. Гарантия - 1 год

ИДЕНТИФИКАЦИЯ ЗАПЧАСТЕЙ DH 711

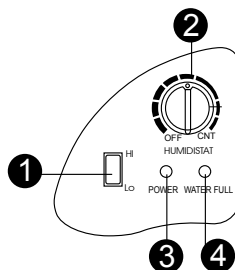
Корпус

1. Панель управления
2. Фильтр
3. Вентиляция
4. Водяной бак
5. Индикатор уровня воды
6. Роликовое колесо



Панель управления

1. Переключатель скоростей
2. Контроллер влажности
3. Индикатор включения
4. Индикатор заполнения бака



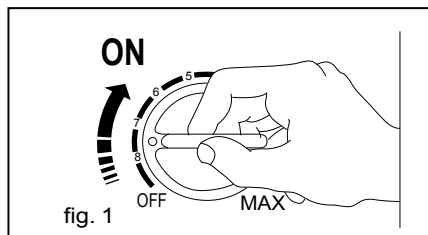
ЭКСПЛУАТАЦИЯ УСТРОЙСТВА

Вставьте вилку в соответствующую розетку.

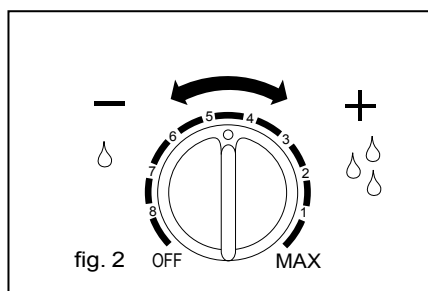
(См. паспортную табличку на задней стороне устройства).

Индикатор включения должен загореться.

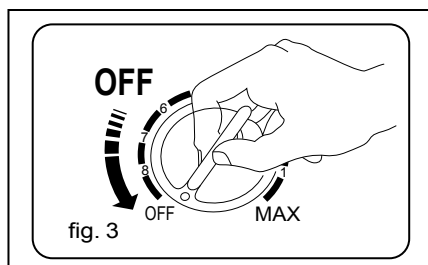
- Установите регулятор на желаемый уровень влажности или в положение "MAX" для непрерывной работы.



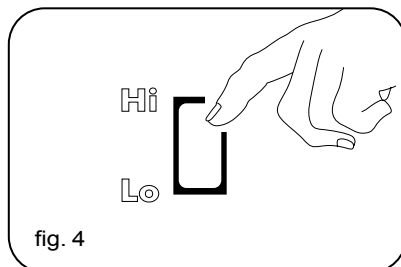
- Интенсивность поглощения влаги повышается при вращении ручки по часовой стрелке.



- Для выключения устройства поверните ручку в положение OFF



- Этот осушитель имеет две скорости вентилятора. В нормальных условиях установите скорость в положение "Hi/Высокая". Если нужна более тихая работа устройства, установите переключатель скорости в положение "Lo/Низкая".



ОПОРОЖНЕНИЕ ВОДЯНОГО БАКА

Если водяной бак заполнился до конца, устройство выключится автоматически и загорится красный индикатор переполнения бака воды.

После этого, пожалуйста, вылейте воду следующим образом:

- Возьмите прилагаемую рукоятку, потяните бак немного вверх и затем потяните наружу, после чего бак должен легко выйти из устройства.
- После удаления воды установите бак на место.

Примечание! Если установить бак неправильно, красный индикатор переполнения бака будет продолжать гореть.

Дополнительно: Для работы в течение длительного времени обратите внимание на следующее:

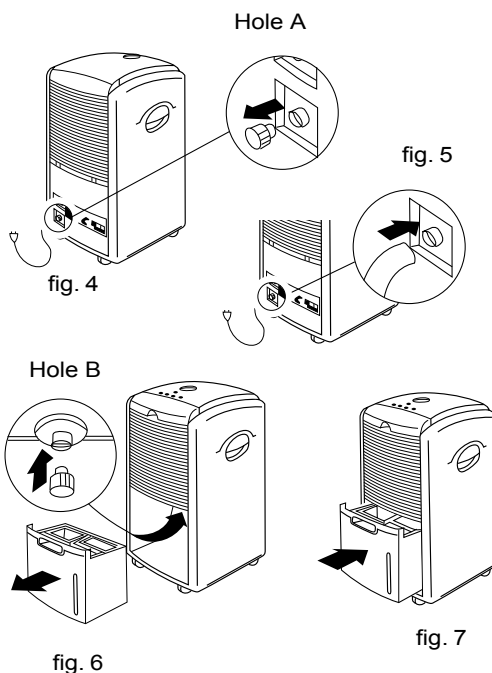
1. Снимите водяную пробку в задней части корпуса. Подключите к отверстию стока А трубку для воды диаметром 6 мм (Рис. 4, 5).

2. Вытяните водяной бак, установите водяную пробку в сливное отверстие В, находящееся в отсеке для бака (Рис. 6)

3. Обеспечьте, чтобы вода всегда стекала свободно и шланг всегда был на месте.

4. Установите водяной бак обратно на место. (Рис. 7)

5. Примечание: При очень холодной погоде нужно принять меры для предотвращения замерзания дренажной трубки.



ОБСЛУЖИВАНИЕ

Всегда отключайте устройство от сети перед выполнением любых операций по обслуживанию или очистке устройства.

ОЧИСТКА КОРПУСА

- Для очистки корпуса устройства используйте мягкую ткань.
- Никогда не используйте летучие химикаты, бензин, моющие средства, химически обработанные ткани или другие чистящие растворы. Все они могут повредить корпус устройства.

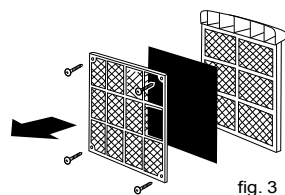
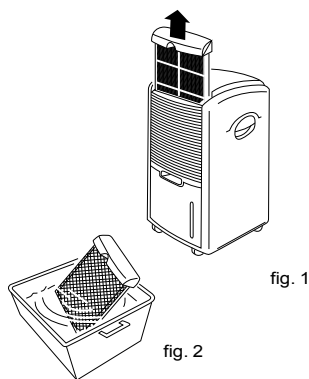
ОЧИСТКА ВОЗДУШНОГО ФИЛЬТРА

Данный осушитель оснащён двумя фильтрами:

1. Противопыльный фильтр
2. Фильтр из активированного угля (для улавливания частичек пыли, взвешенных в воздухе и предупреждения возникновения бактерий).

ПРОТИВОПЫЛЬНЫЙ ФИЛЬТР

- Выньте держатель фильтра, снимите фильтр из активированного угля. (рис. 1 и рис. 3)
- Используйте пылесос или слегка постучите по фильтру для его очистки. Если фильтр загрязнён очень сильно, используйте тёплую воду и некоторые физические усилия. (рис. 2)
- Перед установкой убедитесь, что фильтр совершенно сухой.
- Не подвергайте фильтр воздействию солнечного света



ФИЛЬТР ИЗ АКТИВИРОВАННОГО УГЛЯ

Расположенный под противопыльным фильтром фильтр из активированного угля промывать нельзя. Срок его службы зависит от окружающих условий, в которых эксплуатируется устройство. Фильтр нужно периодически проверять и при необходимости заменять.

ХРАНЕНИЕ

Если устройство не будет эксплуатироваться в течение длительного времени, сделайте следующее:

- Выключите устройство, выньте вилку шнура питания из сети и аккуратно смотайте шнур.
- Полностью опорожните водяной бак и протрите его.
- Прочистите ПРОТИВОПЫЛЬНЫЙ фильтр.
- Накройте устройство и храните его в месте, защищённом от прямого солнечного света.

ПОИСК НЕИСПРАВНОСТЕЙ

Перед тем, как вызвать ремонтный персонал проверьте следующее:

Устройство не работает

- Устройство не включено в сеть
- Проверьте наличие напряжения в электросети дома
- Индикатор переполнения водяного бака светится красным цветом (Если да, то либо бак полный, либо он неправильно вставлен в устройство)
- Температура в помещении ниже 5°C

Похоже, что устройство не выполняет своих функций

- Фильтр пыльный или загрязнённый
- Проверьте, не заблокирован ли воздухозабор
- Влажность в помещении уже на довольно низком уровне

Похоже, что эффективность работы устройства очень низкая.

- Открыто слишком много дверей или окон
- В помещении находится много устройств, способствующих повышению влажности воздуха.

Похоже, что вентилятор устройств а не вращается.

- Фильтр заблокирован?

Устройство издаёт сильный шум

- Устройство установлено неровно и поэтому возникают вибрации.
- Пол под устройством неровный

Никогда не пытайтесь отремонтировать или разобрать устройство самостоятельно.

MASTER®

CLIMATE SOLUTIONS

MCS Central Europe Sp. z o.o.
ul. Magazynowa 5a
62-023 Gądkki, Poland

MCS Italy S.p.A.
Via Tione, 12
37010 Pastrengo,
(VR) Italy

MCS China
(Master Heating Equipment Shanghai Co. Ltd.)
Unit 11, No. 198 Changjian Rd.,
Baoshang Industrial Zone,
Shanghai, 200949, China

www.mcsgl.com