

ГЕНЕРАТОР ГОРЯЧЕГО ВОЗДУХА



PE10, PE30, PE50, PE80, PE100

Инструкция по эксплуатации



На природном и сжиженном газе



*Обратите внимание:
PE10 только на природном газе*

Содержание	стр.
Технические характеристики	3
Общие положения о предосторожностях	4
Монтаж, установка	4
Подключение термостата, газа, электричества	5
Ввод в эксплуатацию	6
Вывод из эксплуатации, работа в режиме ожидания	6
Нарушения и их устранения	7
Детали PE10	8
Детали PE30, 50, 80, 100	10
Монтажная схема PE10	12
Монтажная схема PE30, 50, 80, 100	13
Общие положения	14

В случае несоблюдения инструкций при установке и эксплуатации или самовольной переделке устройства, гарантийный ремонт не полагается.

Технические характеристики

Технические характеристики						
Тип		PE 10	PE 30	PE 50	PE 80	PE 100
Номинальная тепловая нагрузка	[kW]	10	30	50	80	100
Вид газа категория		Erdgas I2 ELL	Erd- u. Flüssiggas II ELL _{3B/P}			
Давление на входе природного и сжиженного газа	[bar]	0,020	0,02 – 0,05			
Номинальное потребление сжиженного газа	[kg/h]		2,33	3,89	6,23	7,78
Объем воздухопотока	[m ³ /h]	500	1.600	2.300	4.100	7.500
Давление в форсунке природный газ E природный газ LL сжиженный газ	[mbar]					9 12 24
Эл. подключение	[V/Hz]	230 / 50				
Номинальный поток	[A]	0,3	0,85	1,0	2,7	2,7
Дальность выброса	[m]	15	30	40	50	60
Длина	[mm]	500	990	990	1.150	1.125
Ширина	[mm]	450	445	510	560	640
Высота	[mm]	450	312	365	410	510
Вес	[kg]	16	35	41	49	56
Идент. № продукта	CE0085	AQ0235	BN 0001			

Инструкции по переустановке

Генератор предназначен для работы на заранее определенном виде газа и снабжен соответствующей форсункой. Если при эксплуатации генератора используется несоответствующий вид газа, давление в форсунке следует установить согласно нижеприведенной таблице, а саму форсунку – поменять

Таблица соответствия										
Тип	PE 10		PE 30		PE 50		PE 80		PE 100	
	[mm]	P [mbar]	[mm]	P [mbar]	[mm]	P [mbar]	[mm]	P [mbar]	[mm]	P [mbar]
Сжиженный газ P / B			3,2	21,0	4,2	21,5	5,2	18,0	6,0	24,0
Природный газ LL			5,0	17,0	6,5	16,4	8,5	16,2	10,0	12,0
Природный газ E			5,0	13,0	6,5	11,0	8,5	11,0	10,0	9,0
Природный газ E +			4,2	18,3	5,5	18,6	7,2	17,0	8,0	16,1

2. Общие положения

Полностью автоматизированный, работающий на газе генератор теплого воздуха серии PE, предназначен для обогрева помещений – снабжен инфракрасным датчиком пламени, электрическим поджигом, нагнетателем воздуха и открытой камерой сгорания для работы без газовыпускной системы.

Прибор можно переключить на любой вид газа путем замены форсунки.

3. Предосторожности

В целях предохранения от перегрева генератор должен быть снабжен ограничителем перегрева температуры.

Ограничитель отключает генератор в случае превышения установленной температуры. Интегрированное повторное включение предотвращает новый старт генератора.

После охлаждения генератора необходимо устранить причину перегрева и ограничитель выключить вручную. Тестер повторного включения расположен на контролирующей блоке под черным колпачком (поз.13).

После этого нажать на контрол.кнопку газоподжигающего автомата. Она расположена на контрол.боксе (поз.12).

Встроенный инфракрасный (мерцающий) детектор осуществляет контроль датчика пламени и подключен к газоподжигающему автомату, который осуществляет и контролирует основные функции генератора.

4. Установка, монтаж



Во избежание повреждения человека или прибора, необходимо соблюдать следующие предписания.

Генератор должен использоваться только в хорошо проветриваемых помещениях, ни в коем случае не применять в жилых помещениях или в общих залах.

Работа в пожаро- и взрывоопасной среде недопустима.

Генератор подключается посредством горизонтальной цепи к трем предусмотренным для этого блокам.

Установка труб, шлангов и др., а также изменение разреза со стороны входа и выхода недопустимо.

Необходимо удалить прибор от горючих веществ на достаточное расстояние, особенно со стороны продува. А также следует перепроверить это при вводе генератора в эксплуатацию.

Безопасная дистанция со всех сторон не должна быть меньше 1,5 метра.

Со стороны продува эта дистанция не д.б. меньше 10 метров.



Внимание

Подключение газа и электричества должно осуществляться при помощи специалистов, а также при соблюдении существующих норм работы с подобными приборами.

Подключение электричества

Подключение электричества осуществляется путем соединения встроенного кабеля со штекером сети переменного тока напряжением в 230В/50Гц.

PE10: Настройка

Кабель комнатного термостата подключен к контролируемому боксу, непосредственно к клеммной колодке.

Также возможно использование свободного нагревательного контакта распределения воздуха, например климатического компьютера, вместо комнатного термостата.

Согласно вышеописанному способу настройки, можно также использовать специально предусмотренную для данного прибора розетку.

Подвод газа

Подвод газа к генератору осуществляется при помощи G3/4" с внешней резьбой.

PE 10, 30 G1/2" - с внешней резьбой.

При этом можно использовать переходник.

Существуют региональные различия в области подвода газа. Не следует забывать об этом.

В случае недостаточного поджига необходимо проверить состояние электрода поджига.

Подключение термостата

Подключение термостата возможно путем соединения штекера и розетки.

5. Ввод в эксплуатацию

Открыть газовый вентиль, затем установить основной держатель в положение «обогрев».

При использовании комнатного термостата, на термостате должна быть установлена температура окружающей среды.

Одновременно с вентилятором включается поджиг, и через короткое время открывается магнитный вентиль.

После образования пламени поджиг прекращается. Генератор достигает своего рабочего положения.

По истечении времени поджига пламя должно пропасть, этот процесс повторяется 4 раза. После этого пламя окончательно пропадает, и магнитный вентиль автоматически открывает приток газа.

Газоподжигающий автомат способствует отключению прибора при ошибке. При этом загорается красная лампочка на дисплее прибора.

После того, как произошла случайная ошибка, генератор может быть включен примерно через 60 сек. путем нажатия на кнопку «сброс». Красная лампочка гаснет, и процесс включения повторяется.

6. Отключение

Выключатель установить в положение «0» и приток газа прекратится.



Внимание!

Перед транспортировкой генератора необходимо полностью охладить прибор.

7. Обслуживание

Чтобы прибор работал правильно и без перебоев, генератор необходимо использовать согласно данной инструкции по эксплуатации и своевременно чистить.



Внимание!

Ниже приложения, которые следует соблюдать:

- при сервисном обслуживании необходимо выдернуть прибор из сети и отключить доступ газа.
- сам генератор, а именно инфракрасный детектор, горелка, электрод поджига и вентилятор через определенный промежуток времени необходимо проверять на загрязнение и своевременно чистить.
- **не применять** при очистке воду
- применять только оригинальные запчасти.

Ремонтные работы газопроводящих элементов необходимо проводить только при помощи специалистов.

Нарушения и их устранения



Внимание!

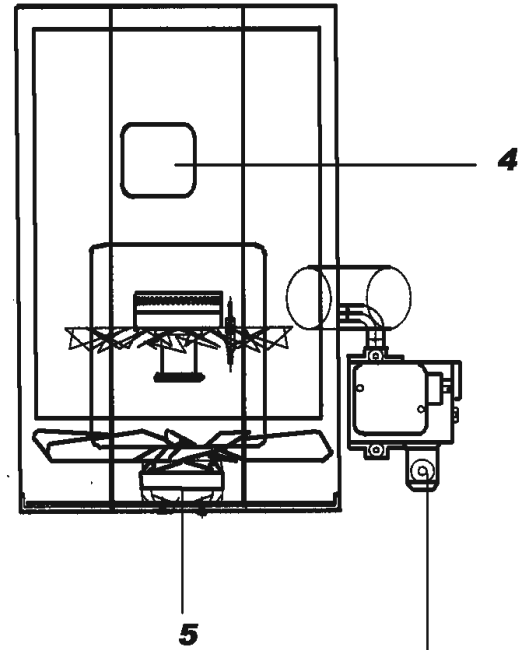
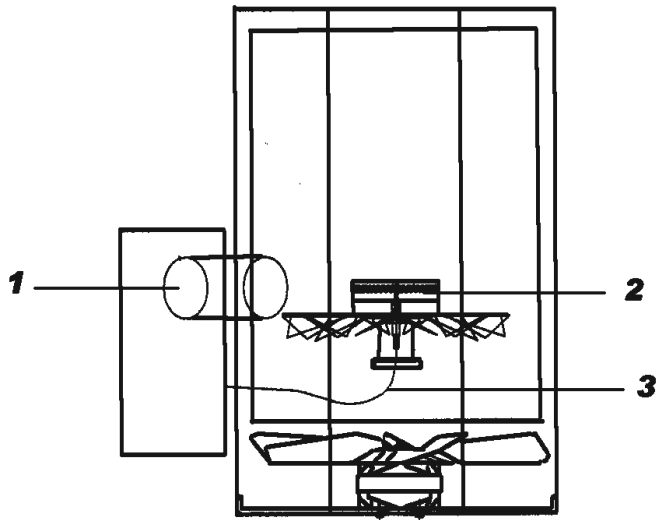
Все работы по электроподключению должны проводиться при помощи специалистов.



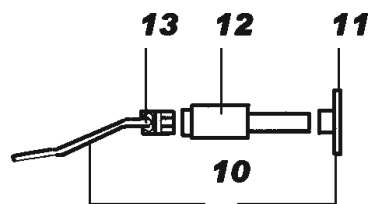
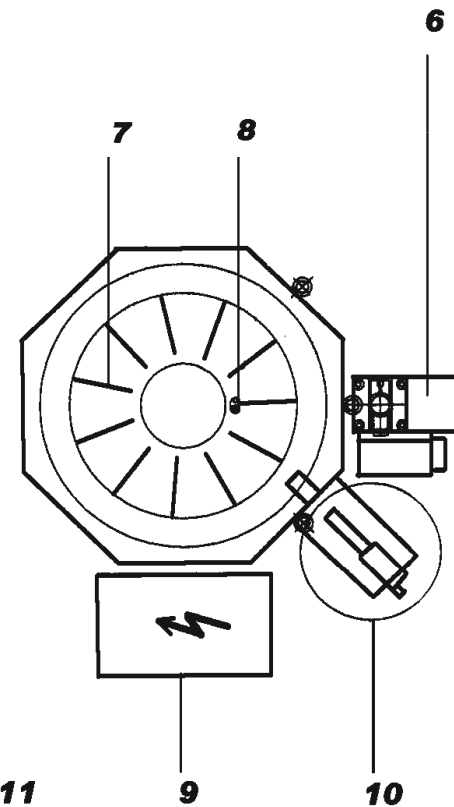
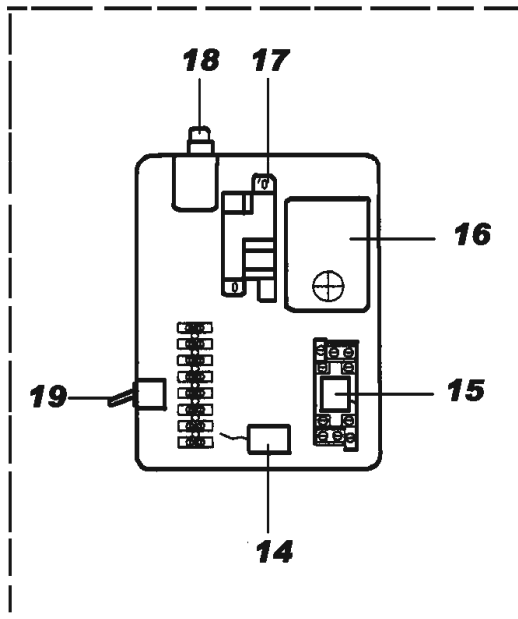
Выньте штекер из розетки, прибор должен полностью остыть.

Нарушения	Возможная причина	Советы по устранению
Генератор не включается	<ul style="list-style-type: none"> а) комнатный термостат не подключен б) комнатный термостат не правильно установлен в) электроснабжение г) нет газа 	<ul style="list-style-type: none"> а) вставить штекер в розетку б) проверить установку в) проверить штекер и питание в сети г) проверьте подсоединение к газу
Генератор включается, пламя есть, но магнитный вентиль закрыт ...Экстренное отключение	<ul style="list-style-type: none"> а) сработал ограничитель температуры или есть дефект (поз.13) б) дефект в газоподжигающем автомате (поз.19) в) дефект в инфракрасном детекторе (поз.14) г) во время работы инфракрасный детектор получил сигнал (розовый светящийся диод), т.к. про пало пламя 	<ul style="list-style-type: none"> а) заменить б) заменить в) заменить г) убрать сигнал
Генератор включается, пламени нет, магнитный вентиль открыт, газ вытекает ...Экстренное отключение	<ul style="list-style-type: none"> а) дефект на электроде поджига (поз.10) б) пламя слишком большое в) дефект на кабеле поджига (поз.8) г) дефект на автомате поджига газа (поз.19) 	<ul style="list-style-type: none"> а) заменить б) уменьшить в) заменить г) заменить
Генератор включен, пламя появилось, пошел газ, затем он загорелся ...через несколько секунд экстренное отключение	<ul style="list-style-type: none"> а) инфракрасный детектор загрязнен или есть дефект б) магнитная кнопка не исправна (поз.15) 	<ul style="list-style-type: none"> а) очистить или заменить б) заменить
Генератор включен, пламя появилось, магнитный вентиль открыт газ не идет ...Экстренное отключение	<ul style="list-style-type: none"> а) газовая арматура неисправна (поз.7) б) давление газа в) форсунка загрязнена 	<ul style="list-style-type: none"> а) заменить б) перепроверить в) очистить или заменить
Время от времени в работе генератора возникают неполадки	<ul style="list-style-type: none"> а) инфракрасн.детектор б) поджиг в) контрольный бокс г) давление газа 	<ul style="list-style-type: none"> а) перепроверить б) перепроверить в) проверить клеммы а) перепроверить

		PE10
1	Защитная труба	
2	Головка горелки	
3	Провод поджига	
4	Мотор	
5	Вентилятор	
6	Газовые фитинги	
7	Подвижная шайба	
8	Электрод поджига	
9	Контролирующий бокс	
10	Инфракрасный (мерцающий) детектор с кабелем	
11	Магнитный держатель для детектора	
12	Инфракрасный (мерцающий) детектор	
13	Сенсорный кабель	
14	Контролирующий конденсатор	
15	Реле	
16	Газоподжигающий аппарат	
17	Трансформатор поджига	
18	Ограничитель перегрева температуры	
19	Переключатель	



Поз.9 Вид контролирующей блок



Детали PE30,50,80,100



		PE30	PE50	PE80	PE100
1	Камера сгорания				
2	Головка горелки				
3	Форсунка				
4	Мотор				
5	Крыльчатка вентилятора				
6	Защитная решетка				
7	Газовая арматура				
8	Провод поджига				
9	Электрод поджига				
10	Контролирующий бокс				
11	Кнопка переключателя вентиляция – 0 – обогрев				
12	Кнопка отключения				
13	Ограничитель перегрева (STB)				
14	Инфракрасный (мерцающий) детектор				
15	Магнитный держатель				
16	Контролирующий конденсатор				
17	Реле				
18	Штепсель термостата				
19	Газоподжиг.аппарат				
20	Предохранитель				
21	Контроллер перепада давления				
22	Сенсорный кабель				

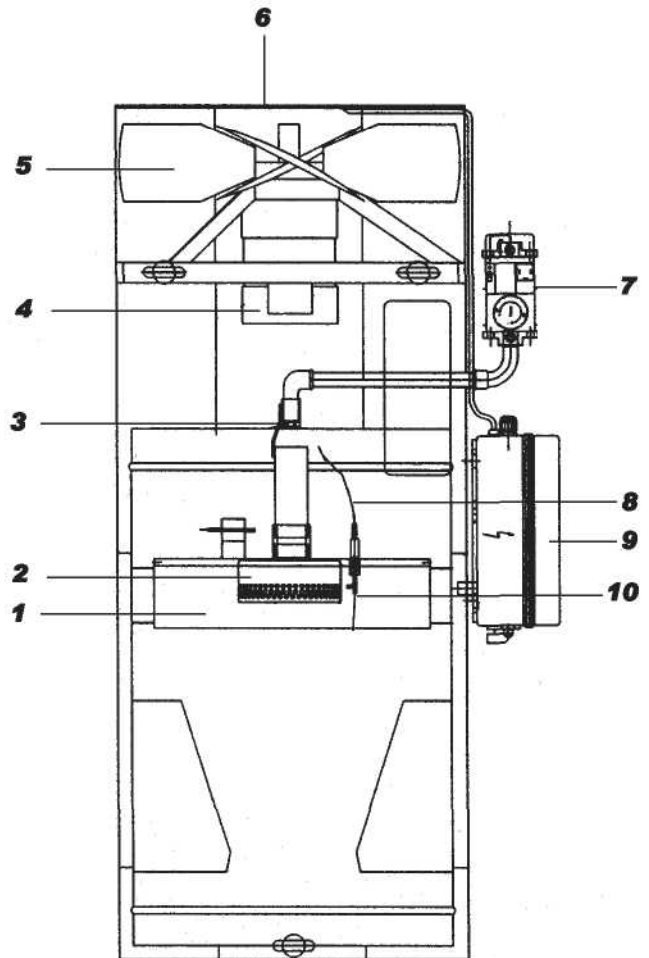
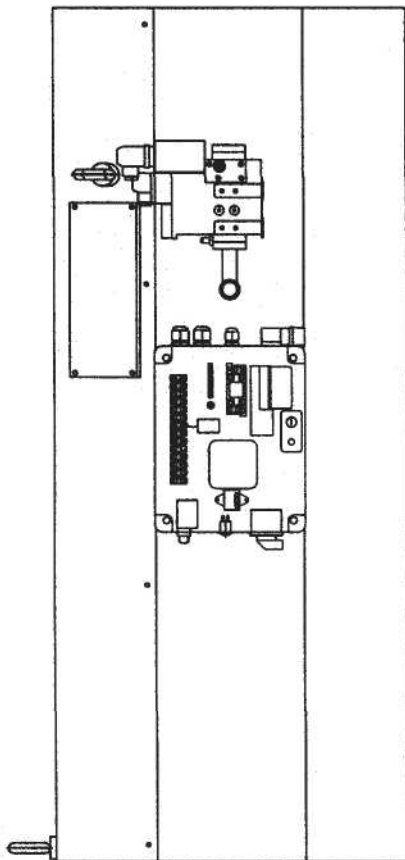
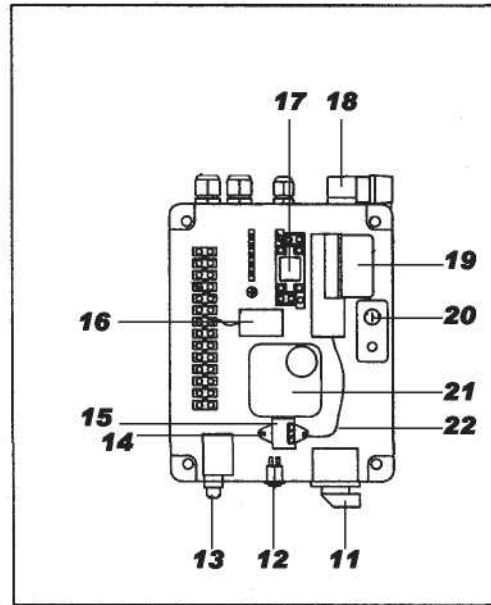
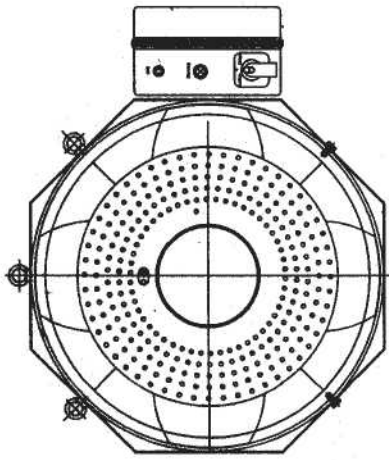
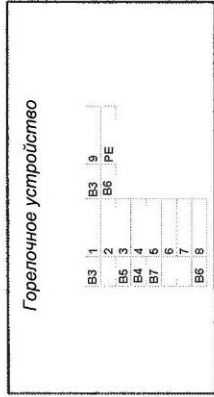


Схема PE10



Горелочное регулирующее устройство 1B6.1 с мерцающим индикатором

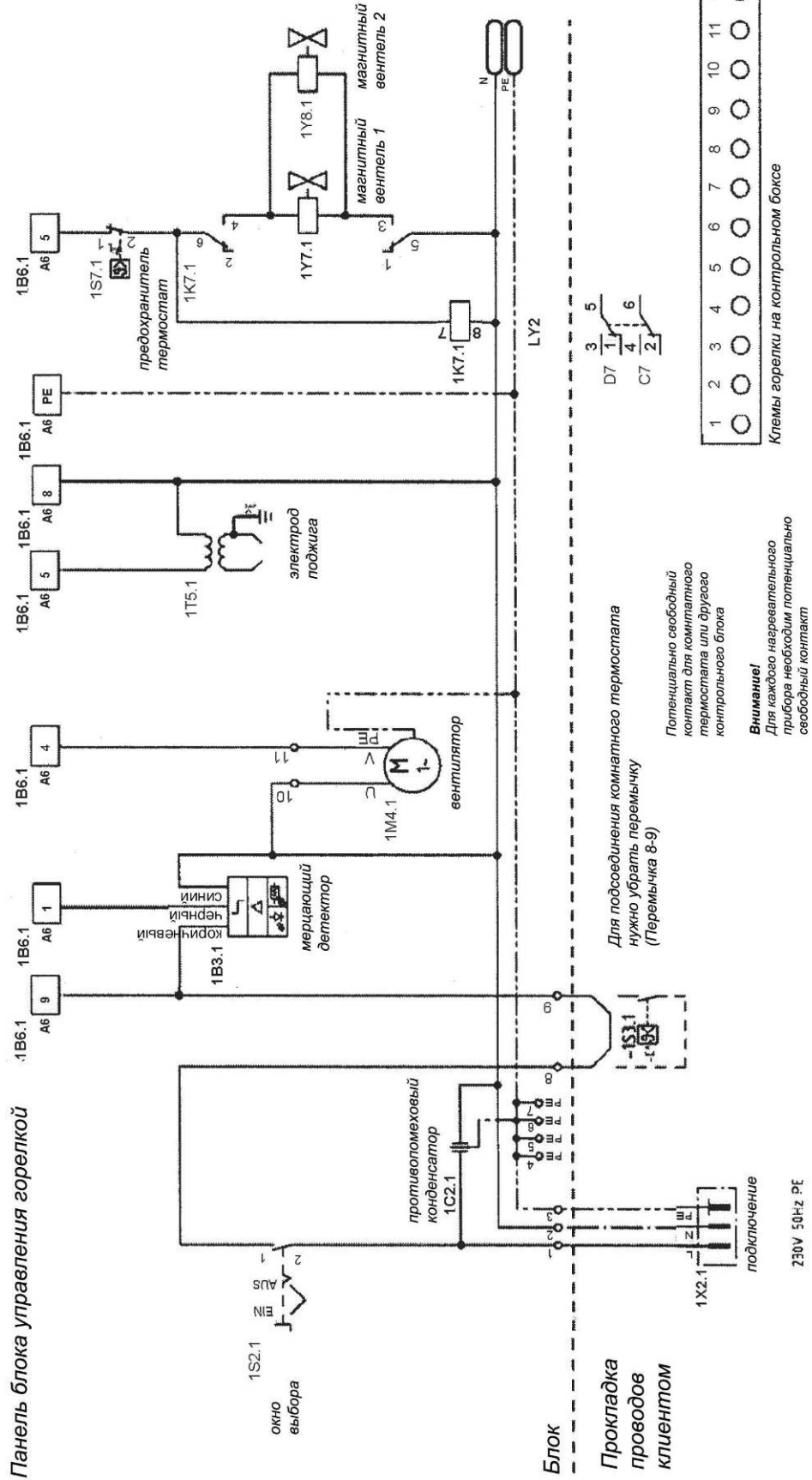


Схема PE30, PE50, PE80, PE100



Горелочное регуливающее устройство

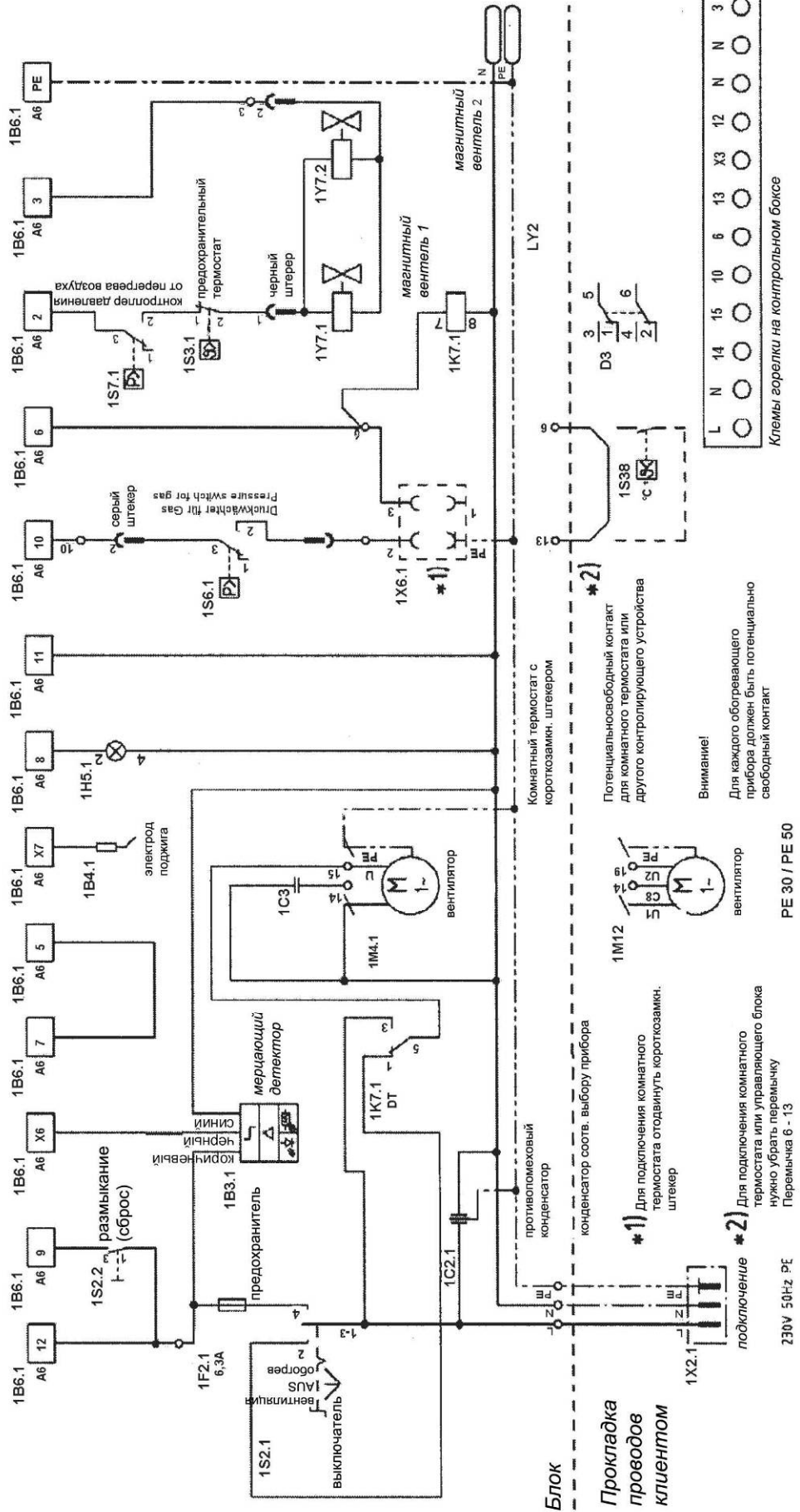
1	B2	9	
B7	2	B6	10
B7	3	B5	11
4	B2	12	
D4	5	B4	X7
B6	6	B3	X8
B3	7	B8	PE
B5	8		

1B6.1

Горелочное регуливающее устройство с мерцающим детектором

Устройство	1C3
PE 30	5UF
PE 50	5UF
PE 80	
PE 100	

Панель блока управления горелкой



Клеммы горелки на контрольном боксе

L	N	14	15	10	6	13	X3	12	N	N	3
○	○	○	○	○	○	○	○	○	○	○	○

Внимание!
Для каждого обогревающего прибора должен быть потенциально свободный контакт

PE 30 / PE 50

230V 50Hz PE
подключение
*2) Для подключения комнатного термостата или управляющего блока нужно убрать перемычку Перемычка 6 - 13

Общие положения

Согласовано с ЕЕ-управлением

EG-направление

- 89/392/EWG, 91/368EWG машинное направление
- 90/396/EWG устройство, работающее на газе
- 73/23/EWG направление низкого давления
- 89/336/EWG устройство, работающее на газе
- 89/336EWG, 92/31/EWG электромагнитная совместимость

Конструкция машины

Генератор на пропане и природном газе

PE10

Идент.№ продукта CE 0085 AQ0235

PE30, 50, 80, 100

Идент.№ продукта CE 0085 BN0001

разработан, сконструирован и произведен согласно вышеописанным EG-направлениям
Kroll GmbH

применяются следующие нормы: **PE10 DIN 3362 (01.08.1990)**

PE30, 50, 80, 100 DIN EN 525 (01.11.1997)

DIN EN 1596 (01.11.1998)

Техническая документация имеется в наличии в полном объеме

Kirchberg, den 13. Juli 2004



Директор