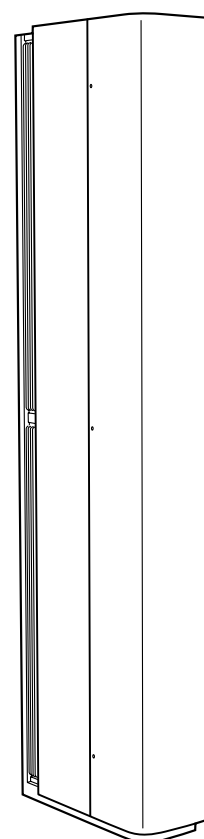
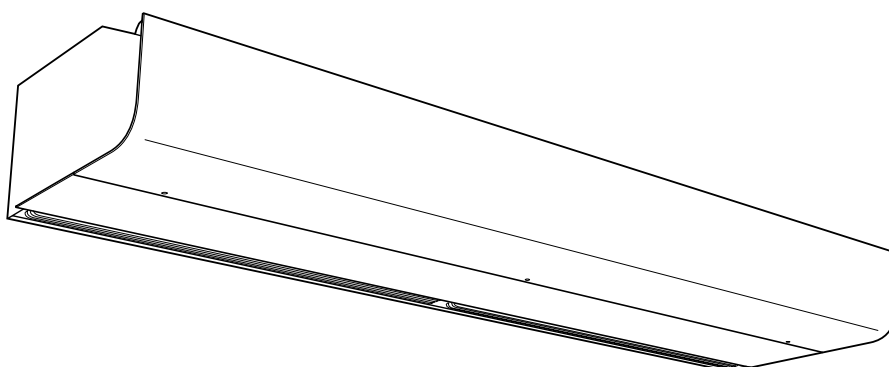


Original instructions
PA3500/4200



SE ... 27

GB ... 33

NO ... 38

FR ... 44

DE ... 50

ES ... 56

NL ... 62

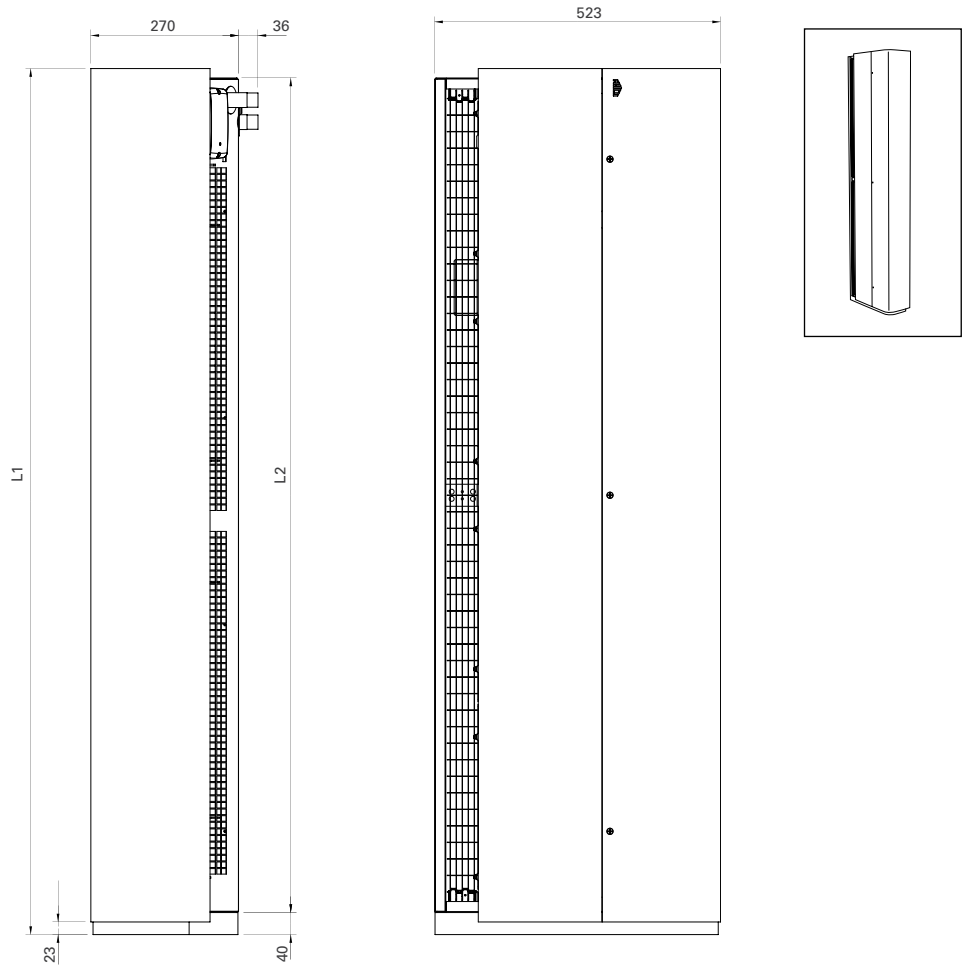
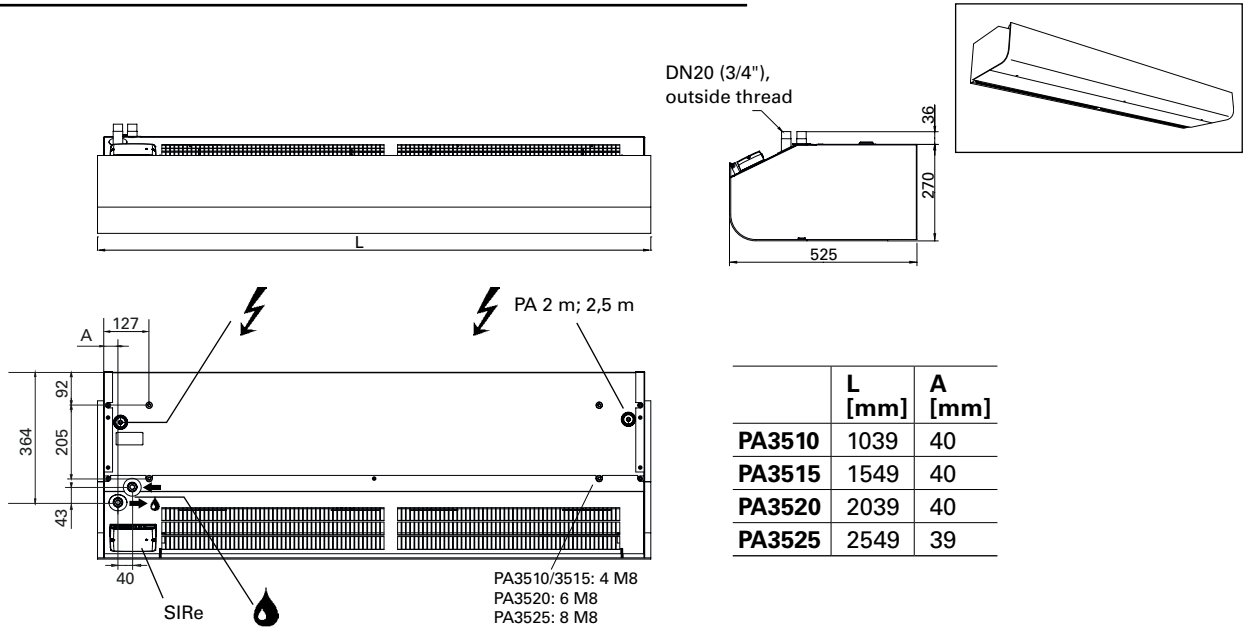
IT ... 68

PL ... 74

RU ... 82

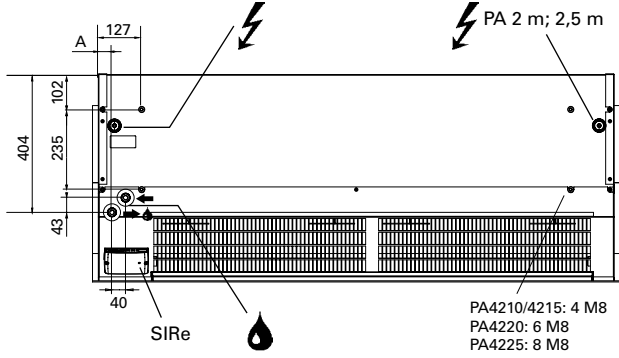
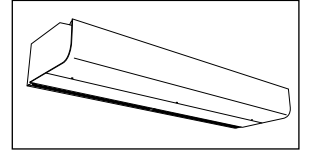
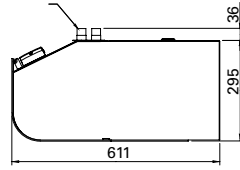
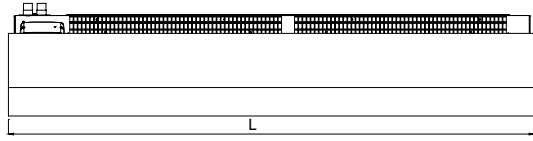
- SE** Introduktionssidorna består huvudsakligen av bilder. För översättning av de engelska texter som används, se respektive språksidor.
- GB** The introduction pages consist mainly of pictures. For translation of the English texts used, see the respective language pages.
- NO** Introduksjonssidene består hovedsakelig av bilder. For oversettelse av de engelske tekstene, se de respektive språksidene
- FR** Les pages de présentation contiennent principalement des images. Consulter la page correspondant à la langue souhaitée.
- DE** Die Einleitungsseiten bestehen hauptsächlich aus Bildern. Für die Übersetzung der verwendeten Texte in englischer Sprache, siehe die entsprechenden Sprachseiten.
- ES** Las páginas introductorias contienen básicamente imágenes. Consulte la traducción de los textos en inglés que las acompañan en las páginas del idioma correspondiente.
- NL** De inleidende pagina's bevatten hoofdzakelijk afbeeldingen. Voor een vertaling van de gebruikte Engelse teksten, zie de pagina's van de resp. taal.
- IT** Le pagine introduttive contengono prevalentemente immagini. Per le traduzioni dei testi scritti in inglese, vedere le pagine nelle diverse lingue.
- PL** Początkowe strony zawierają głównie rysunki. Tłumaczenie wykorzystanych tekstów angielskich znajduje się na odpowiednich stronach językowych.
- RU** Страницы в начале Инструкции состоят в основном из рисунков, схем и таблиц. Перевод встречающегося там текста приведен в разделе RU.

PA3500

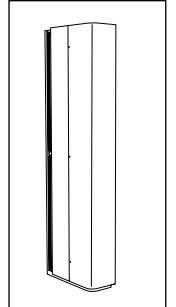
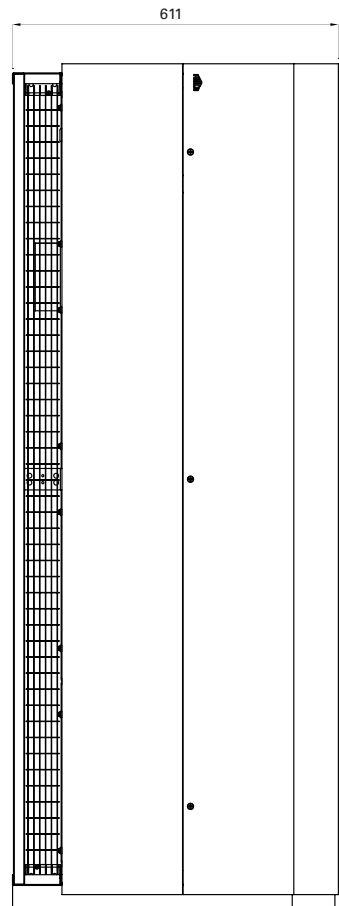
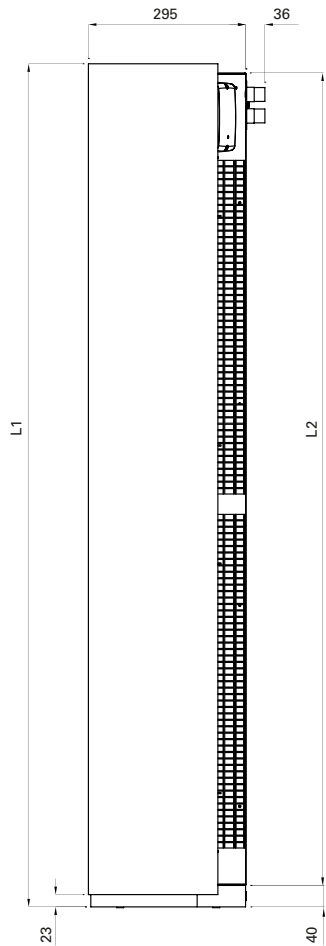


PA4200

DN20 (3/4"),
outside thread



	L [mm]	A [mm]
PA4210	1039	40
PA4215	1549	40
PA4220	2039	40
PA4225	2549	39



	L1 [mm]	L2 [mm]
PA4215*	1572	1515
PA4220*	2062	2004
PA4225*	2572	2515

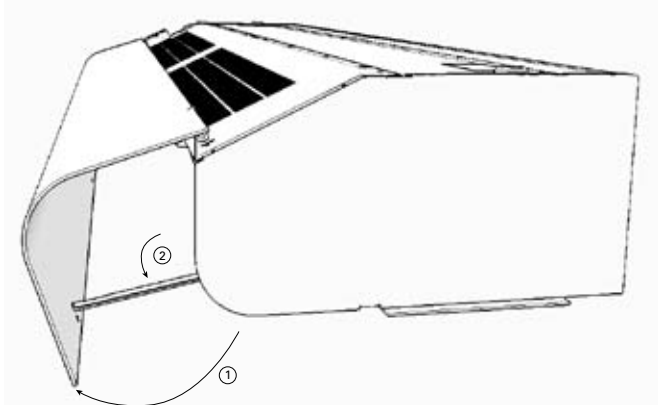


Fig. 1A: Open the unit by raising the front panel. The front is blocked in open position with the front hatch hook.

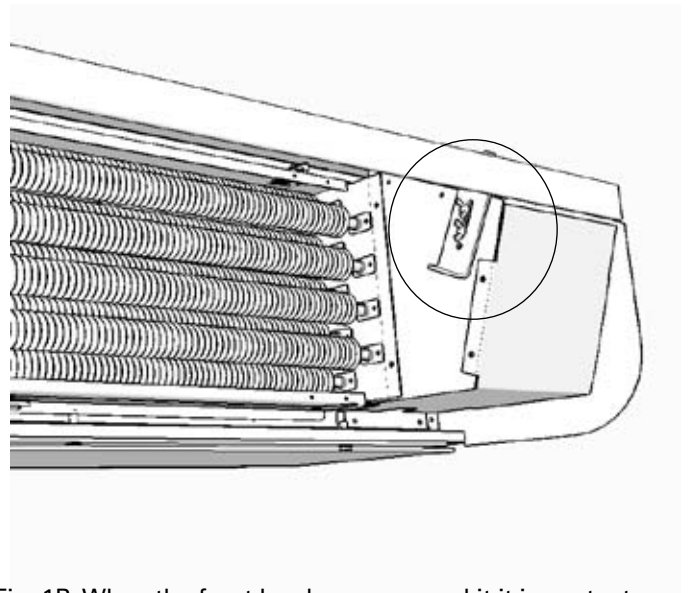


Fig. 1B: When the front has been removed it is important to be sure it is firmly seated in the front locks again.

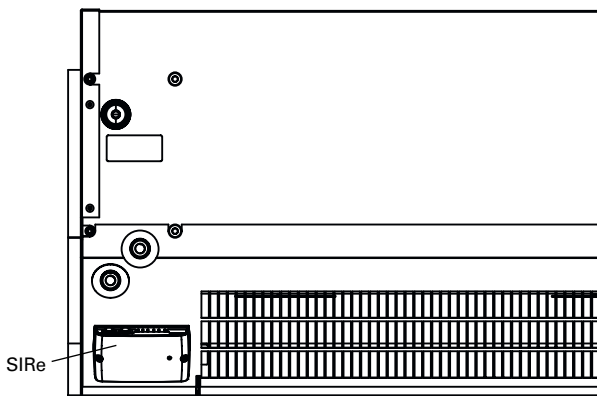


Fig. 2: Control card SIRe is integrated in the air curtain at delivery.

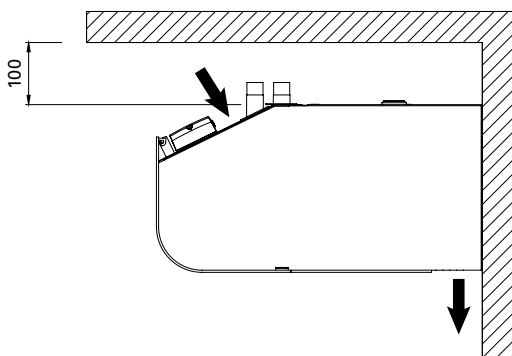


Fig. 3: Minimum distance.

Filling the water coil

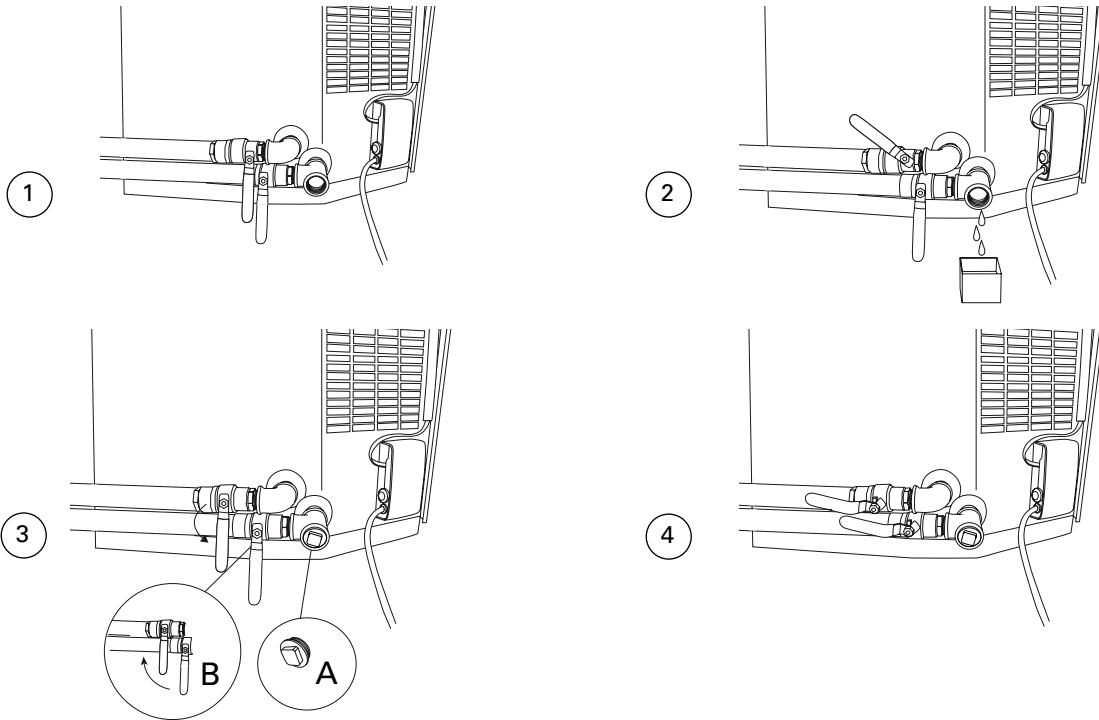
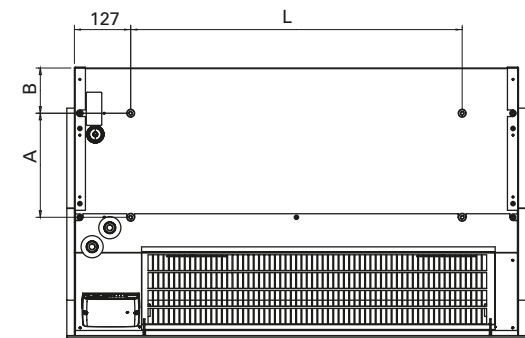


Fig. 4



	L [mm]
PA3510	750
PA4210	750
PA3515	1260
PA4215	1260

	A	B
PA3500	205	92
PA4200	235	102

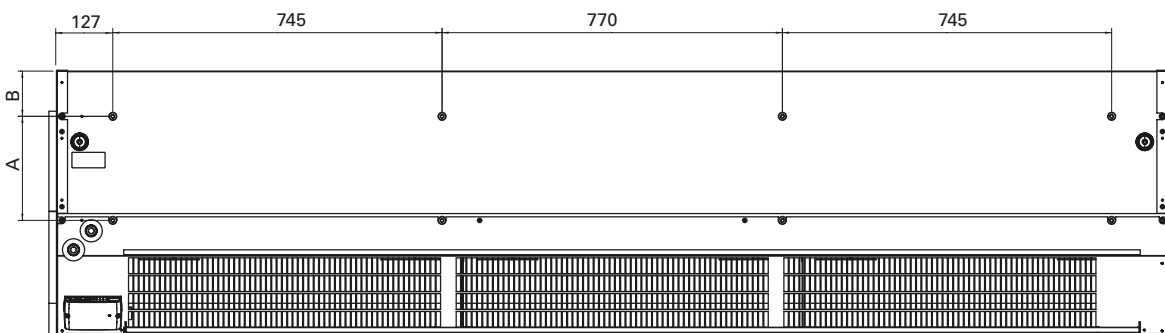
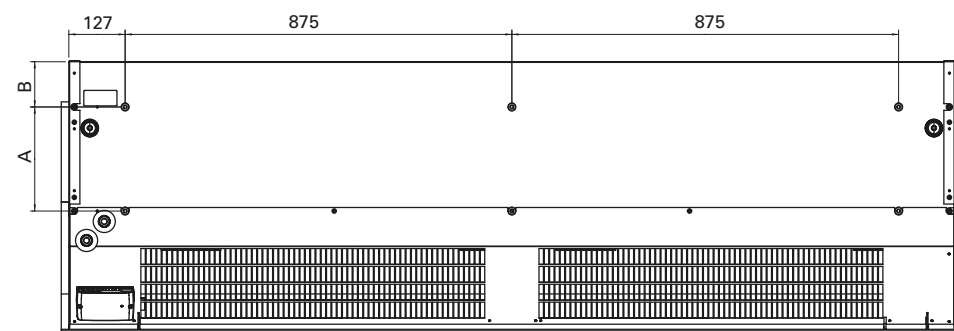


Fig. 5: M8-holes for mounting.

PA3500/4200 + PA34WB

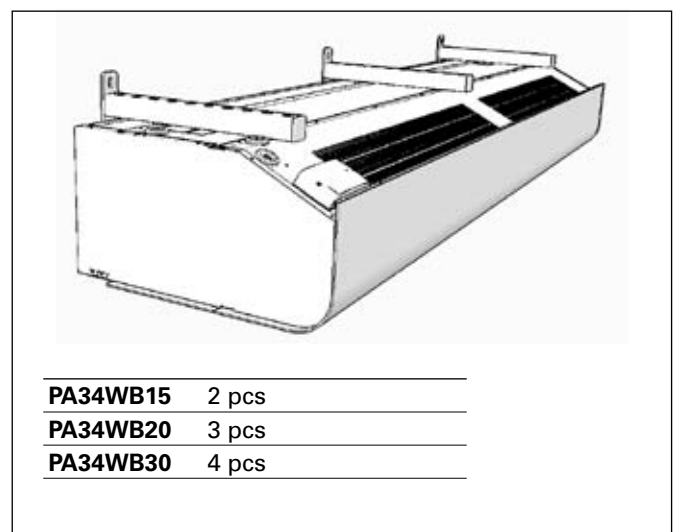
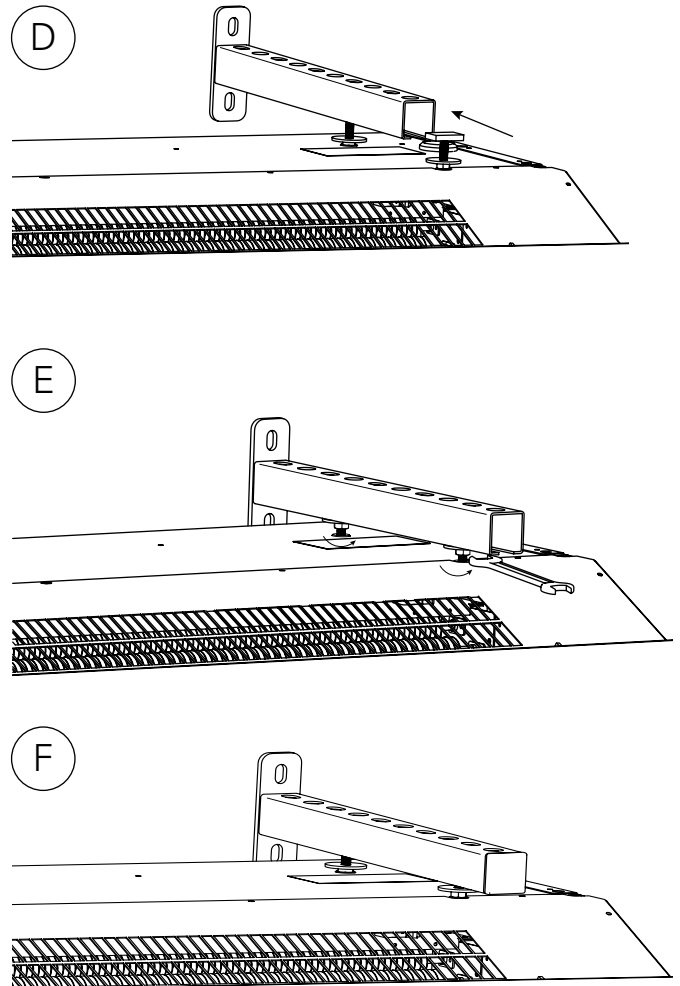
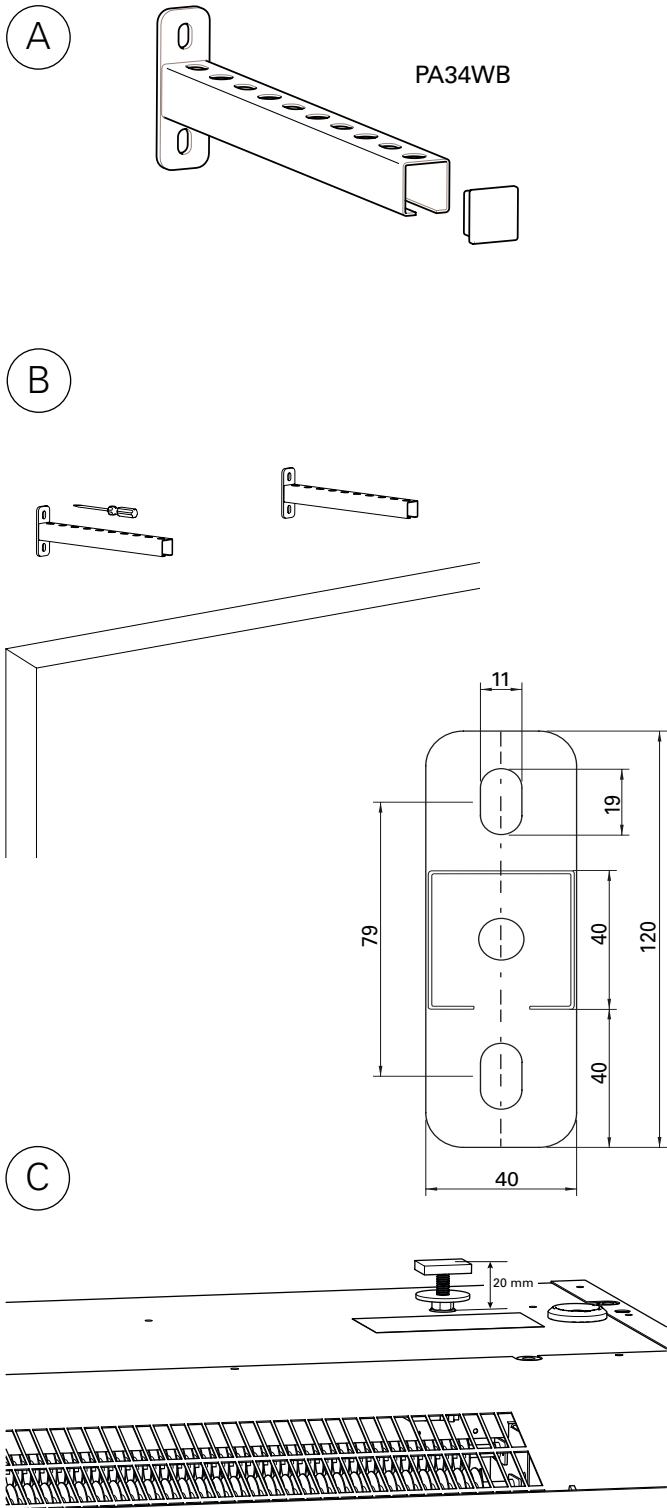
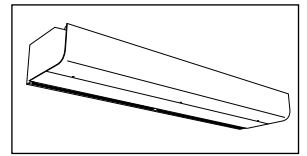


Fig. 6: See separate manual for PA34WB.

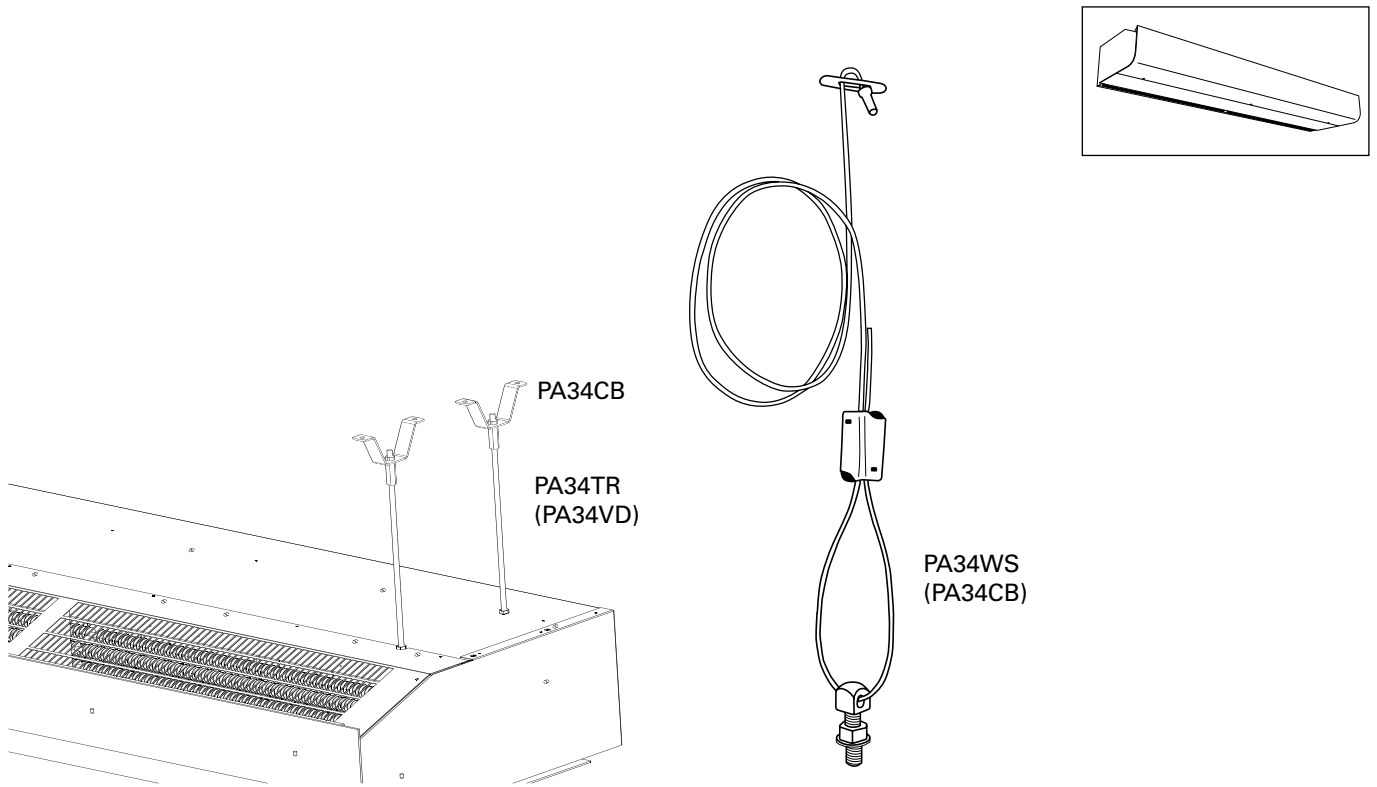


Fig. 7: PA34TR + PA34CB + PA34VD.
See separate manual for PA34TR.

Fig.8: PA34WS + PA34CB
See separate manual for PA34WS.

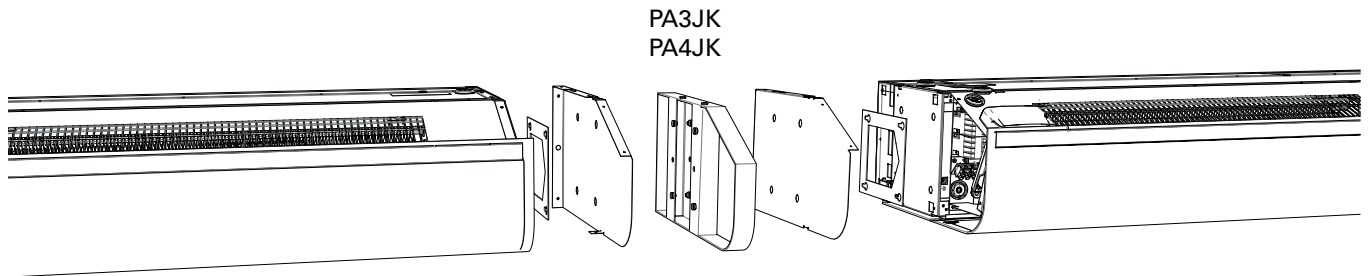


Fig. 9: See separate manual for PA3JK / PA4JK.

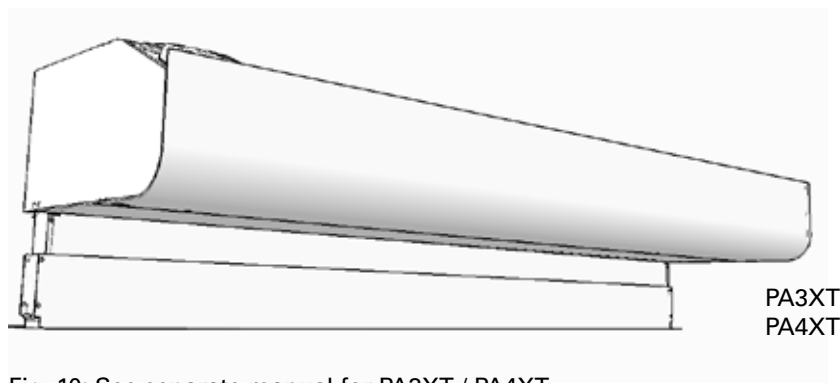
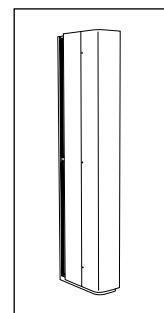
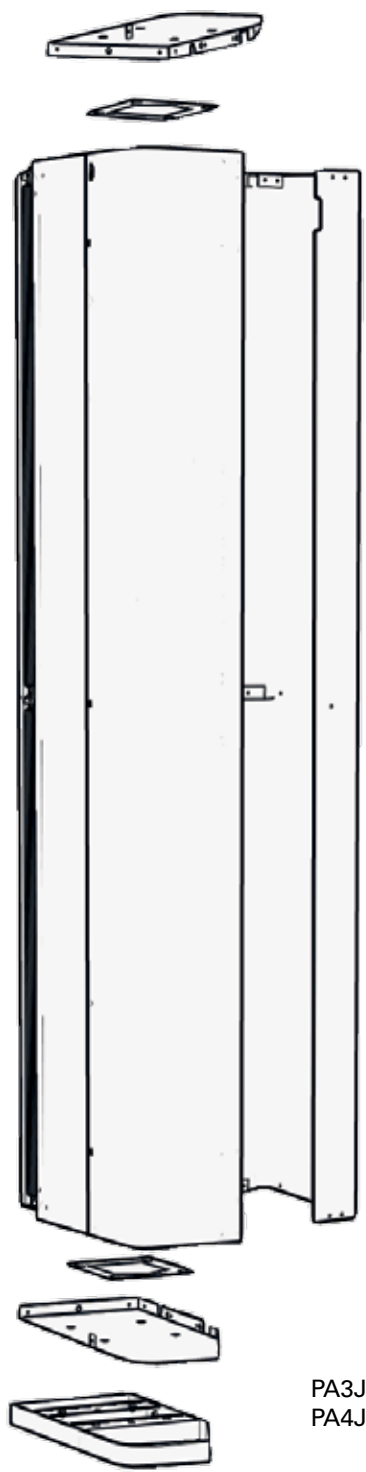


Fig. 10: See separate manual for PA3XT / PA4XT.



Note! The air curtain must be secured in the wall or ceiling.

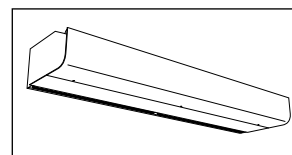


PA3VDW
PA4VDW

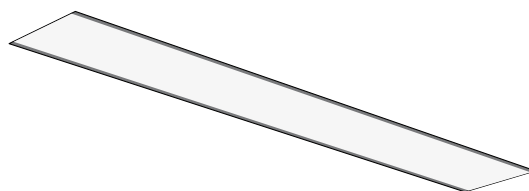
PA3JK
PA4JK

Fig. 11: See separate manual for PA3JK / PA4JK.

Accessories



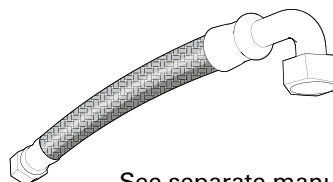
PA34WB15	PA3510/15, PA4210/15, 400 mm	Fig. 6
PA34WB20	PA3520, PA4220, 400 mm	Fig. 6
PA34WB30	PA3525, PA4225, 400 mm	Fig. 4
PA34CB15	PA3510/15, PA4210/15	Fig. 7/8
PA34CB20	PA3520, PA4220	Fig. 7/8
PA34CB30	PA3525, PA4225	Fig. 7/8
PA34WS15	PA3510/15, PA4210/15, 3 m	Fig. 8
PA34WS20	PA3520, PA4220, 3 m	Fig. 8
PA34WS30	PA3525, PA4225, 3 m	Fig. 8
PA34TR15	PA3510/15, PA4210/15, 1 m	Fig. 7
PA34TR20	PA3520, PA4220, 1 m	Fig. 7
PA34TR30	PA3525, PA4225, 1 m	Fig. 7
PA34VD15	PA3510/15, PA4210/15	Fig. 7
PA34VD20	PA3520, PA4220	Fig. 7
PA34VD30	PA3525, PA4225	Fig. 7
PA3JK	PA3500	Fig. 9
PA4JK	PA4200	Fig. 9
PA34EF10	PA3510W, PA4210W	
PA34EF15	PA3515W, PA425W	
PA34EF20	PA3520W, PA4220W	
PA34EF25	PA3525W, PA4225W	
DTV200S	PA2500/4200W	
FHDN20	PA3500/4200, 350 mm	



See separate manual for PA34EF.

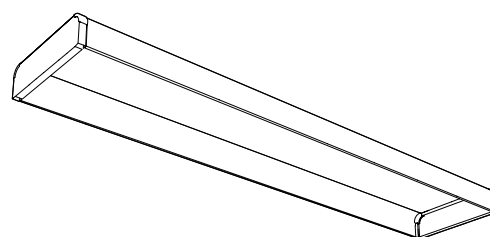


DTV200S



See separate manual for FHDN20.

PA3DW10	PA3510	87x382x1006 mm
PA3DW15	PA3515	87x382x1516 mm
PA3DW20	PA3520	87x382x2006 mm
PA3DW25	PA3525	87x382x2516 mm
PA4DW10	PA4210	87x424x1006 mm
PA4DW15	PA425	87x424x1516 mm
PA4DW20	PA4220	87x424x2006 mm
PA4DW25	PA4225	87x424x2516 mm



See separate manual for PA3DW/PA4DW.

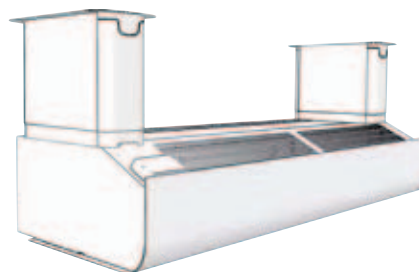
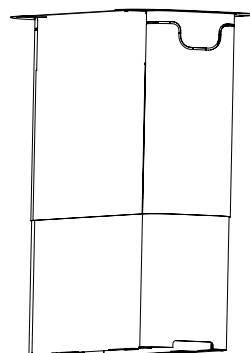
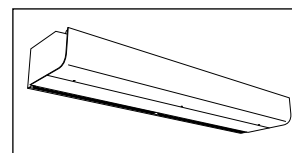
Accessories

PA3DCS	200-300 mm
PA3DCM	300-500 mm
PA3DCL	500-900 mm
PA3DXT	420 mm
PA4DCS	PA4200, 200-300 mm
PA4DCM	PA4200, 300-500 mm
PA4DCL	PA4200, 500-900 mm
PA4DXT	PA4200, 420 mm

PA3510, PA3515, PA4210, PA4215: 2 pcs

PA3520, PA4220: 3 pcs

PA3525, PA4225: 4 pcs

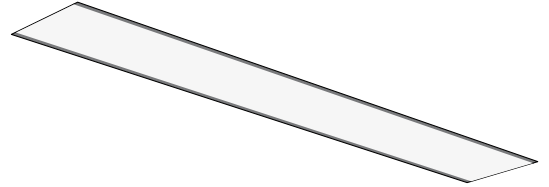
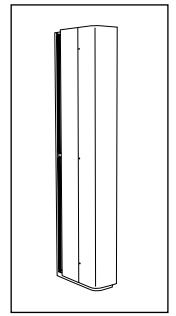


See separate manual for PA3DC / PA4DC.

PA3XT10	PA3510, 130-200 mm	Fig. 10
PA3XT15	PA3515, 130-200 mm	Fig. 10
PA3XT20	PA3520, 130-200 mm	Fig. 10
PA3XT25	PA3525, 130-200 mm	Fig. 10
PA4XT10	PA4210, 130-200 mm	Fig. 10
PA4XT15	PA4215, 130-200 mm	Fig. 10
PA4XT20	PA4220, 130-200 mm	Fig. 10
PA4XT25	PA4225, 130-200 mm	Fig. 10

Accessories

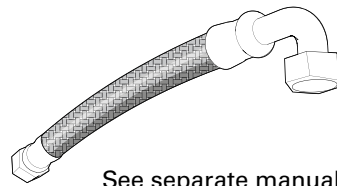
PA3JK	PA3500	Fig. 11
PA4JK	PA4200	Fig. 11
PA34EF10	PA3510W, PA4210W	
PA34EF15	PA3515W, PA4215W	
PA34EF20	PA3520W, PA4220W	
PA34EF25	PA3525W, PA4225W	
DTV200S	PA2500/4200W	
FHDN20	PA3500/4200, 350 mm	



See separate manual for PA34EF.



DTV200S



See separate manual for FHDN20.

PA3VDW15	PA3515	Fig. 11
PA3VDW20	PA3520	Fig. 11
PA3VDW25	PA3525	Fig. 11
PA4VDW15	PA4215	Fig. 11
PA4VDW20	PA4220	Fig. 11
PA4VDW25	PA4225	Fig. 11

AXP300	PA3500/4200
---------------	-------------

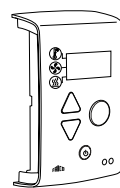


AXP300

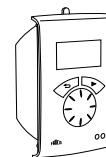
Accessories

SIRe

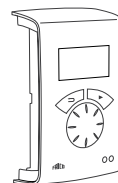
SIReB	673 09 57	
SIReAC	673 09 64	
SIReAA	673 09 66	
SIReRTX	673 09 22	70x33x23 mm
SIReUR	673 09 21	114x70x50 mm
SIReWTA		
SIReCJ4		
SIReCJ6		
SIReCC603	673 09 23	3 m
SIReCC605	673 09 24	5 m
SIReCC610	673 09 25	10 m
SIReCC615	673 09 26	15 m
SIReCC403	673 09 27	30 m
SIReCC405	673 09 28	50 m
SIReCC410	673 09 29	10 m
SIReCC415	673 09 30	15



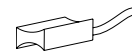
SIReB



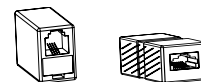
SIReUR



SIReAC/SIReAA



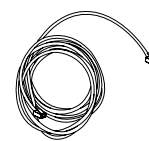
SIReWTA



SIReCJ4/SIReCJ6



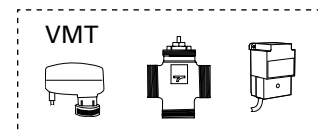
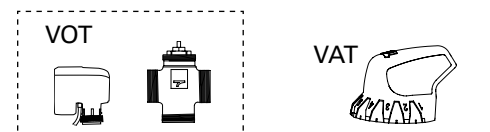
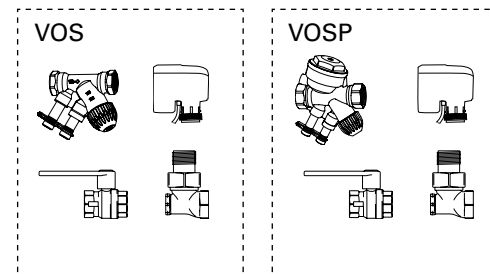
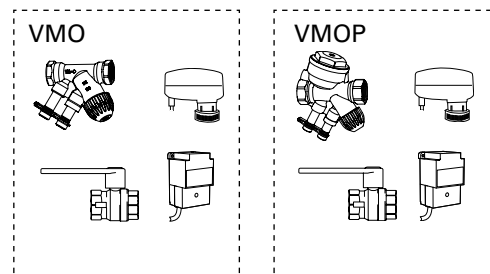
SIReRTX



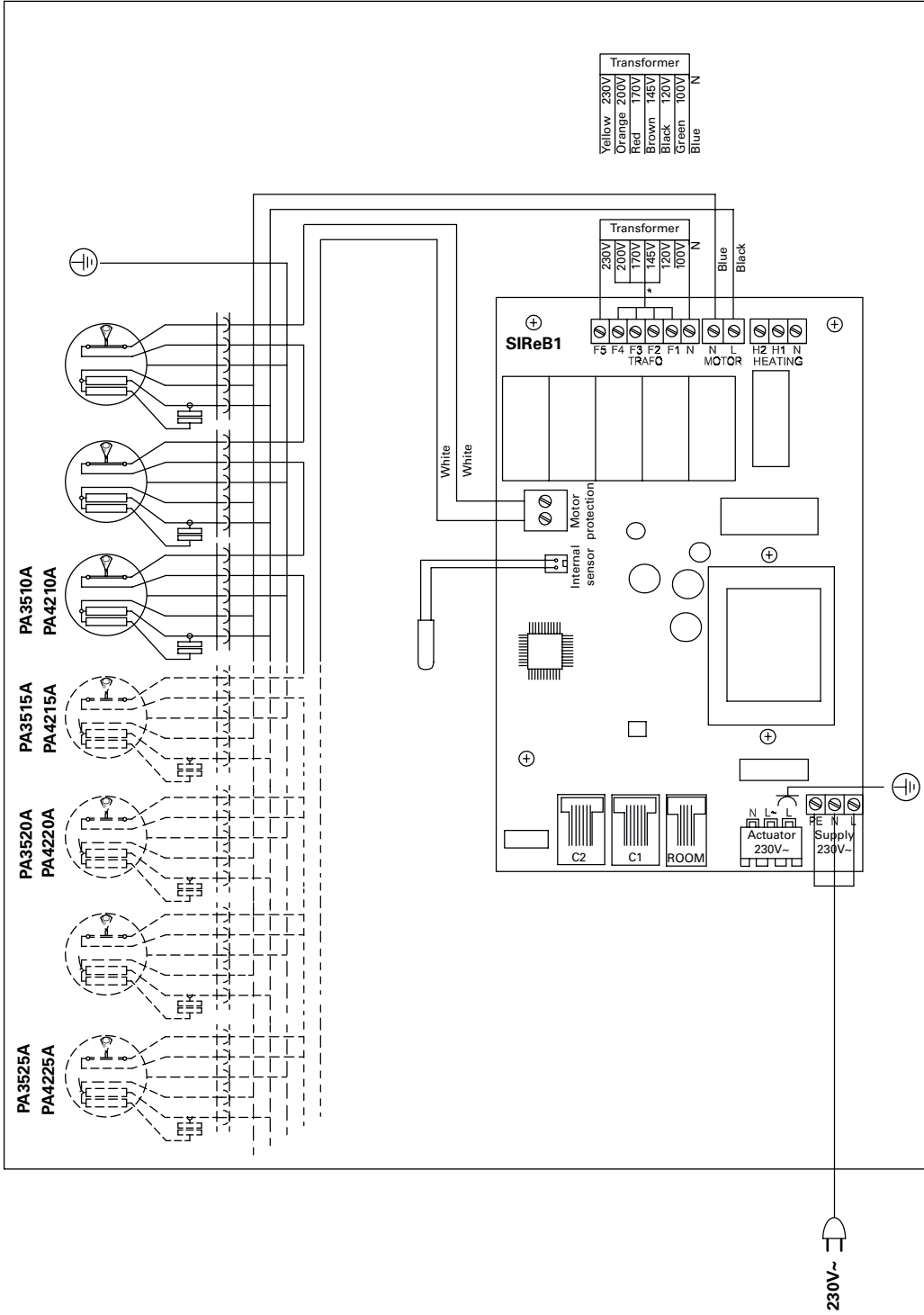
SIReCC



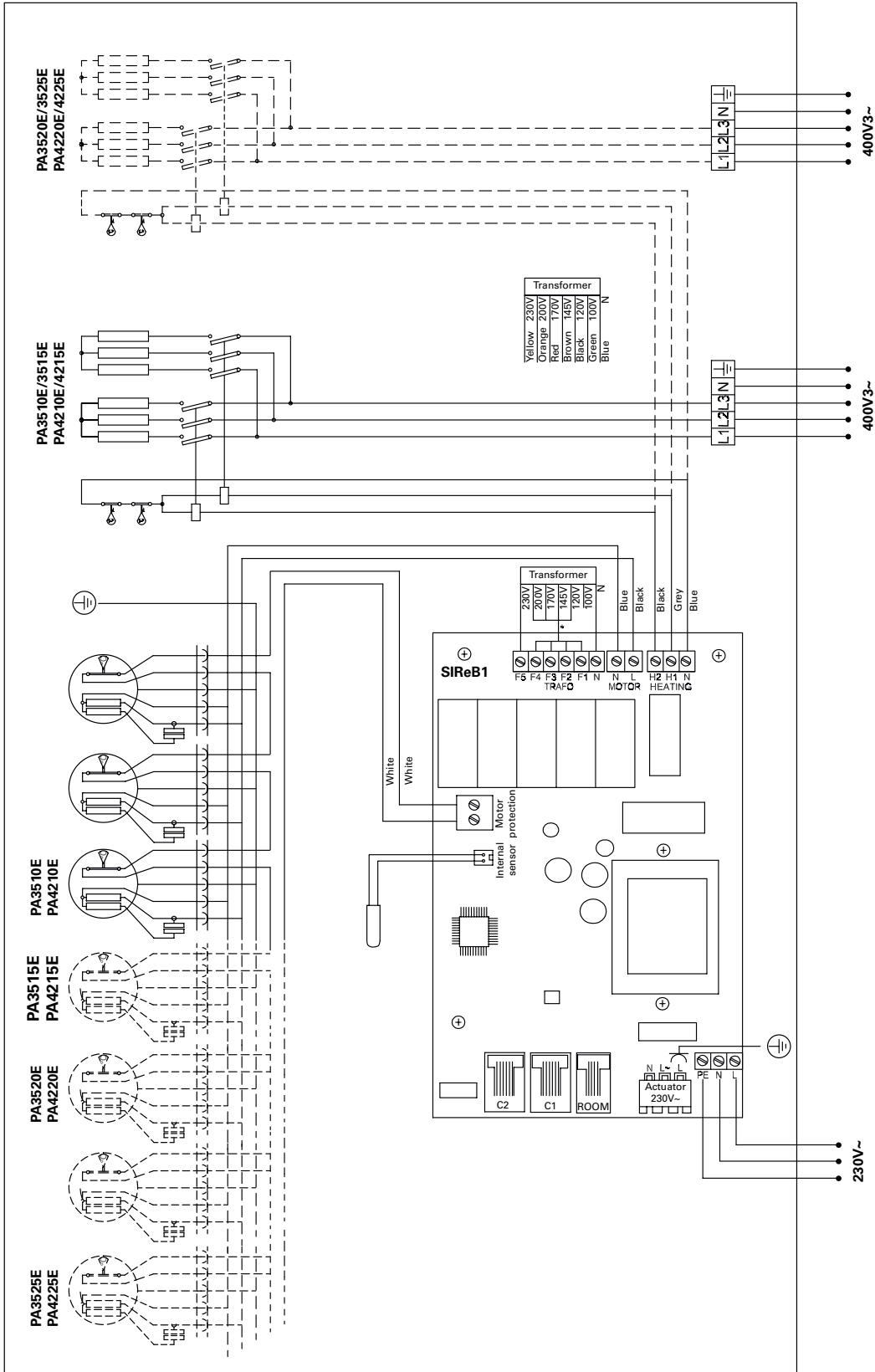
Type	RSK-nr	Connection
VMO15LF	673 09 47	DN15
VMO15NF	673 09 48	DN15
VMO20	673 09 49	DN20
VMO25	673 09 50	DN25
VMOP15LF	673 09 51	DN15
VMOP15NF	673 09 52	DN15
VMOP20	673 09 53	DN20
VMOP25	673 09 54	DN25
VOS15LF	673 09 35	DN15
VOS15NF	673 09 36	DN15
VOS20	673 09 37	DN20
VOS25	673 09 38	DN25
VOSP15 LF	673 09 43	DN15
VOSP15NF	673 09 44	DN15
VOSP20	673 09 45	DN20
VOSP25	673 09 46	DN25
VOT15		DN15
VOT20		DN20
VOT25		DN25
VMT15		DN15
VMT20		DN20
VMT25		DN25
VAT	482 98 30	



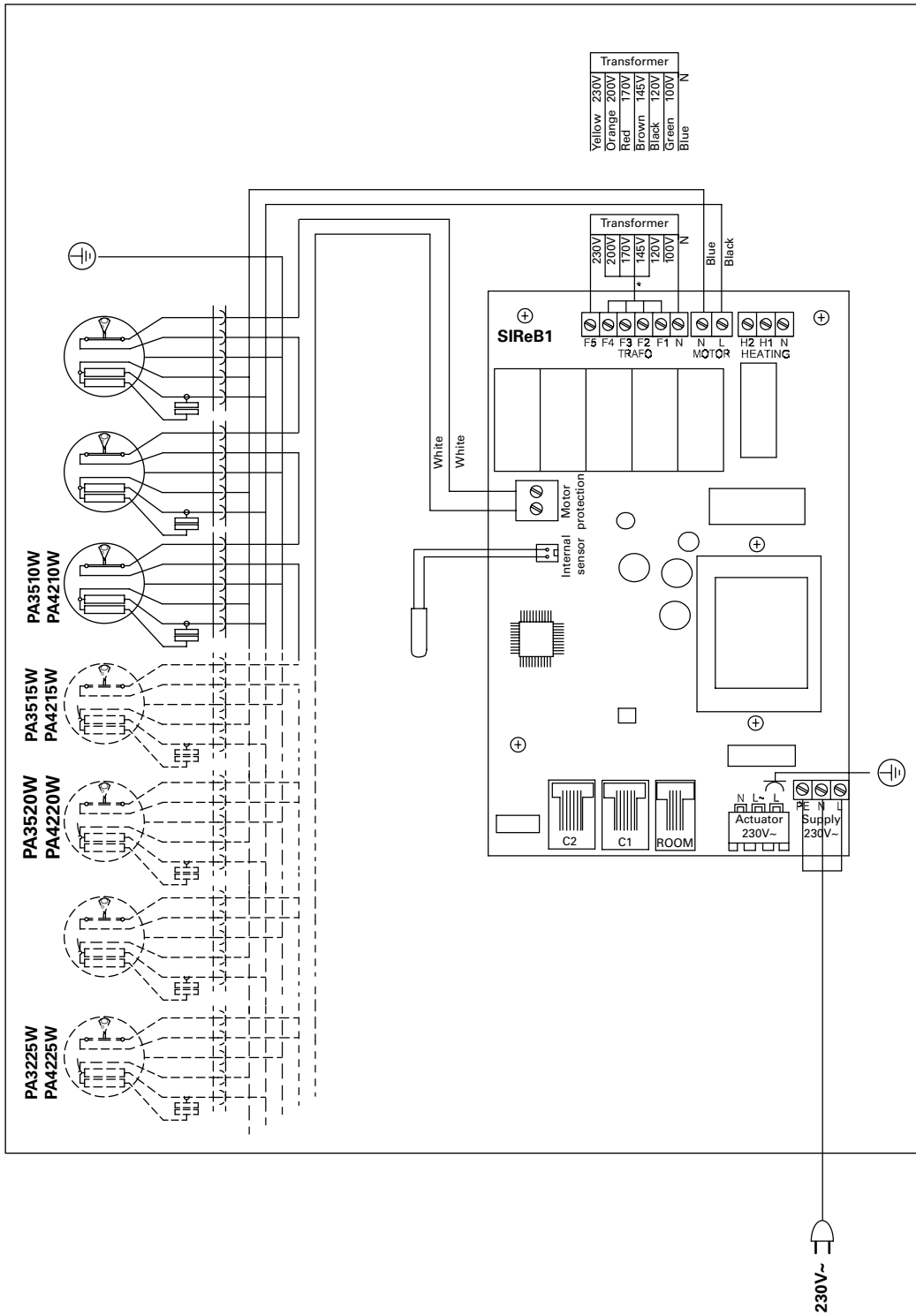
PA3500 A
PA4200 A



PA3500 E
PA4200 E



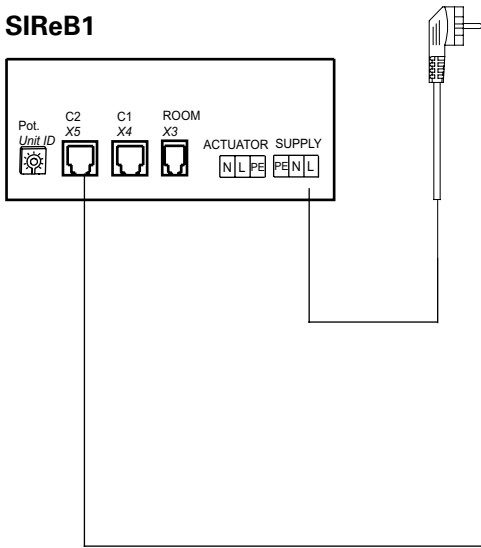
PA3500 W
PA4200 W



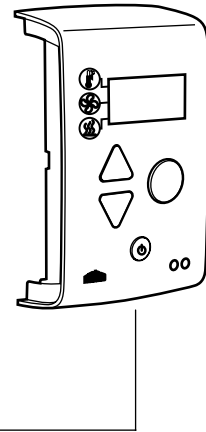
SIReB Basic

PA3500/4200 A

SIReB1

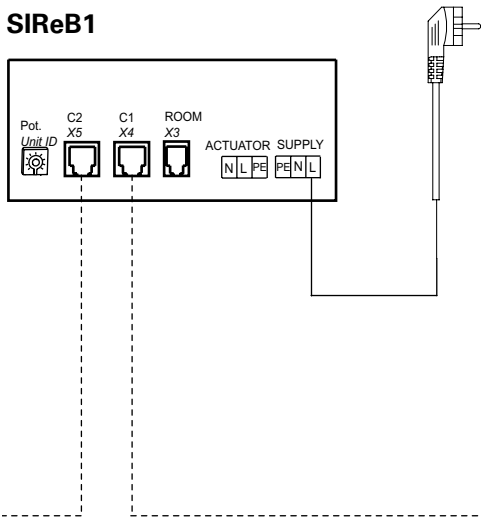


SIReUB1

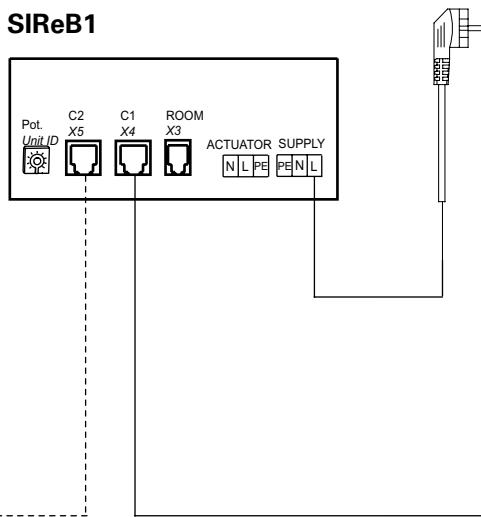


SIReB Basic - Parallel connection

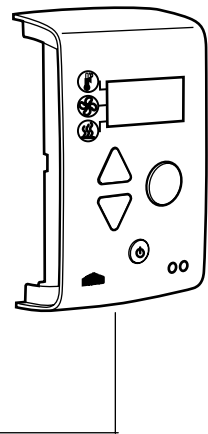
SIReB1



SIReB1



SIReUB1

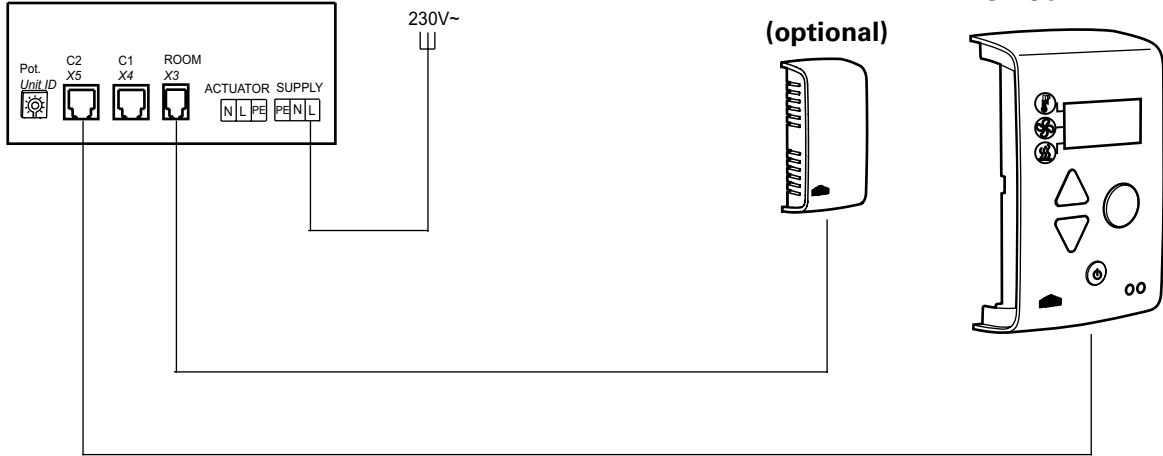


Wiring diagrams for SIReAC Competent, see manual for SIRe.

SIReB Basic

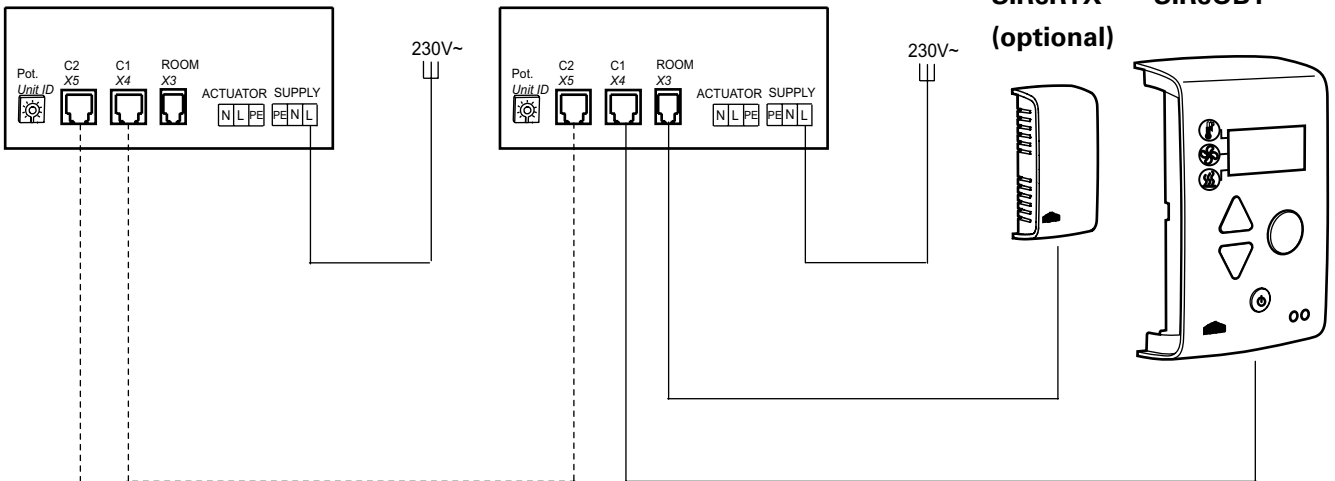
PA3500/4200 E

SIReB1



SIReB Basic - Parallel connection

SIReB1

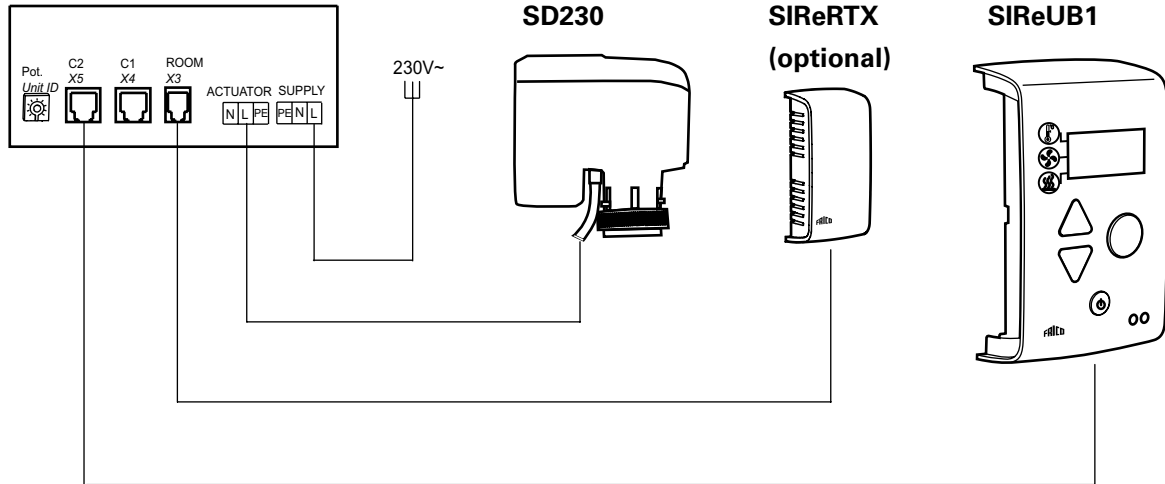


Wiring diagrams for SIReAC Competent and SIReAA Advanced, see manuals for SIRe.

SIReB Basic

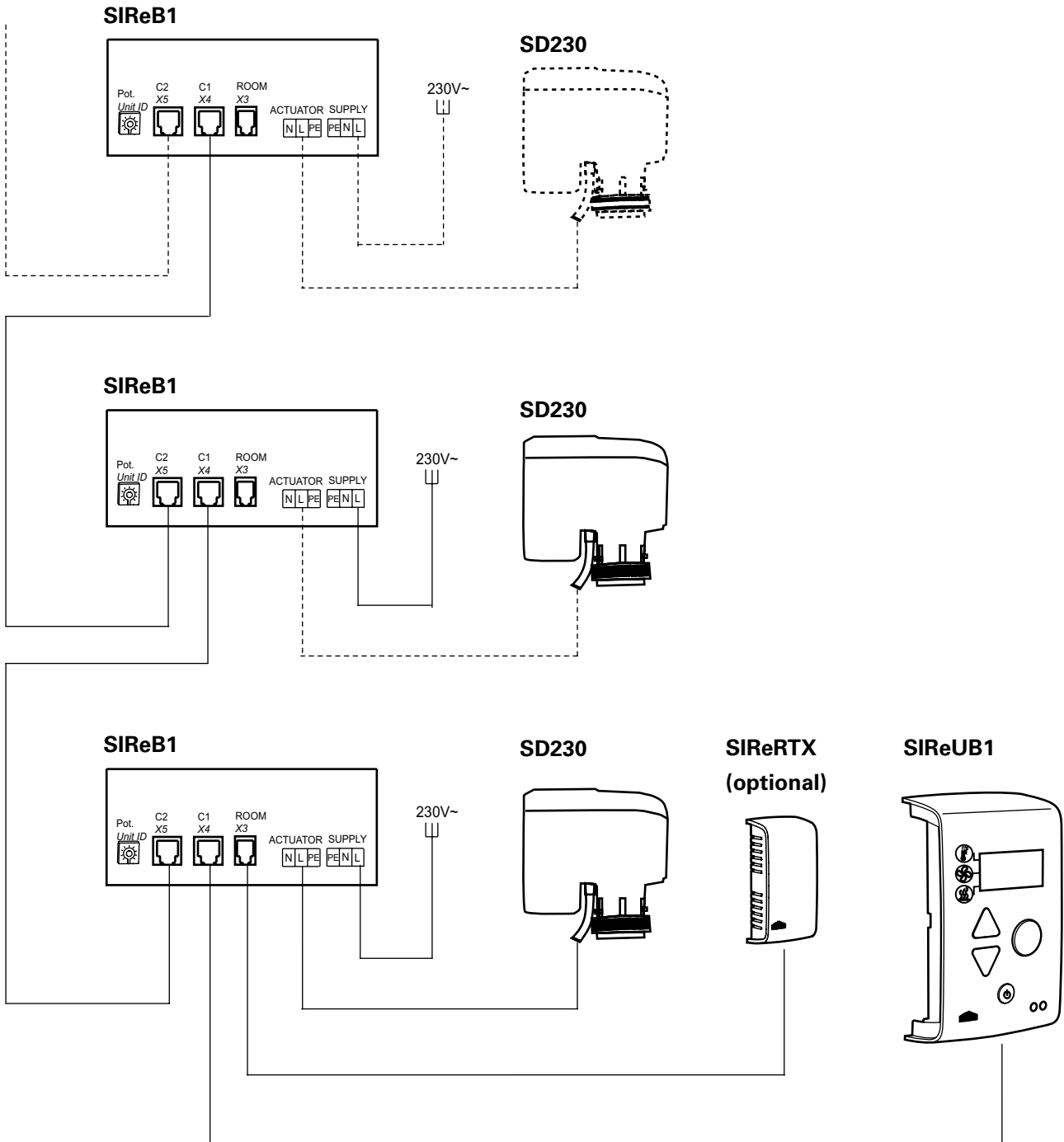
PA3500/4200 W

SIReB1



SIReB Basic - Parallel connection

PA3500/4200 W



Wiring diagrams for SIReAC Competent and SIReAA Advanced, see manuals for SIRe.

Output charts water PA3500

PA3500 WH

			Supply water temperature: 110 °C Room temperature: +18 °C Outlet air temperature: +35 °C*1				Water temperature: 110/80 °C Room temperature: +18 °C			
Type	Fan position	Airflow [m³/h]	Output [kW]	Return water temp. [°C]	Water flow [l/s]	Pressure drop [kPA]	Output*2 [kW]	Outlet air temp. [°C]	Water flow [l/s]	Pressure drop [kPA]
PA3510WH	max	1800	10,4	51,1	0,04	1,6	15,3	43,0	0,13	10,1
	min	860	5,0	39,8	0,02	0,3	9,7	51,0	0,08	4,4
PA3515WH	max	2600	15,0	50,4	0,06	0,8	23,0	44,0	0,19	5,6
	min	1240	7,2	41,2	0,03	0,2	14,4	52,2	0,12	2,4
PA3520WH	max	3200	18,5	45,1	0,07	1,2	30,2	45,7	0,25	11,2
	min	1530	8,8	36,4	0,03	0,3	18,8	54,2	0,15	4,8
PA3525WH	max	4600	26,6	48,6	0,11	1,0	41,2	44,2	0,34	8,0
	min	2200	12,7	39,2	0,04	0,2	25,8	52,6	0,21	3,4
			Supply water temperature: 90 °C Room temperature: +18 °C Outlet air temperature: +35 °C*1				Water temperature: 90/70 °C Room temperature: +18 °C			
Type	Fan position	Airflow [m³/h]	Output [kW]	Return water temp. [°C]	Water flow [l/s]	Pressure drop [kPA]	Output*2 [kW]	Outlet air temp. [°C]	Water flow [l/s]	Pressure drop [kPA]
PA3510WH	max	1800	10,4	57,5	0,08	4,6	12,4	38,3	0,15	14,9
	min	860	5,0	43,7	0,03	0,7	7,8	44,8	0,10	6,5
PA3515WH	max	2600	15,0	55,7	0,11	2,1	18,7	39,2	0,23	8,3
	min	1240	7,2	44,2	0,04	0,4	11,7	45,8	0,14	3,6
PA3520WH	max	3200	18,5	51,0	0,12	3,0	24,5	40,5	0,30	16,4
	min	1530	8,8	39,8	0,04	0,5	15,2	47,3	0,19	7,0
PA3525WH	max	4600	26,6	54,5	0,18	2,8	33,4	39,4	0,41	11,8
	min	2200	12,7	42,4	0,07	0,5	21,0	46,0	0,26	5,0
			Supply water temperature: 80 °C Room temperature: +18 °C Outlet air temperature: +35 °C*1				Water temperature: 80/60 °C Room temperature: +18 °C			
Type	Fan position	Airflow [m³/h]	Output [kW]	Return water temp. [°C]	Water flow [l/s]	Pressure drop [kPA]	Output*2 [kW]	Outlet air temp. [°C]	Water flow [l/s]	Pressure drop [kPA]
PA3510WH	max	1800	10,4	61,2	0,14	12,4	10,2	34,7	0,12	10,7
	min	860	5,0	46,3	0,04	1,2	6,4	40,0	0,08	4,7
PA3515WH	max	2600	15,0	58,8	0,17	5,1	15,3	35,3	0,19	5,9
	min	1240	7,2	46,0	0,05	0,6	9,6	40,8	0,12	2,5
PA3520WH	max	3200	18,5	54,7	0,18	6,7	20,1	36,5	0,25	11,8
	min	1530	8,8	42,1	0,06	0,9	12,6	42,4	0,15	5,0
PA3525WH	max	4600	26,6	58,0	0,29	6,7	27,4	35,6	0,34	8,4
	min	2200	12,7	44,7	0,09	0,8	17,2	41,0	0,21	3,6
			Supply water temperature: 82 °C Room temperature: +18 °C Outlet air temperature: +35 °C*1				Water temperature: 82/71 °C Room temperature: +18 °C			
Type	Fan position	Airflow [m³/h]	Output [kW]	Return water temp. [°C]	Water flow [l/s]	Pressure drop [kPA]	Output*2 [kW]	Outlet air temp. [°C]	Water flow [l/s]	Pressure drop [kPA]
PA3510WH	max	1800	10,4	60,4	0,12	9,6	12,1	37,7	0,27	42,1
	min	860	5,0	45,7	0,03	1,1	7,6	44,0	0,17	18,1
PA3515WH	max	2600	15,0	58,2	0,15	4,2	18,2	38,6	0,41	23,8
	min	1240	7,2	45,6	0,05	0,5	11,4	45,0	0,25	10,1
PA3520WH	max	3200	18,5	53,9	0,16	5,5	23,7	39,8	0,53	46,5
	min	1530	8,8	41,6	0,05	0,8	14,7	46,3	0,33	19,5
PA3525WH	max	4600	26,6	57,3	0,26	5,4	32,4	38,8	0,72	33,6
	min	2200	12,7	44,2	0,08	0,7	20,3	45,2	0,45	14,2

*1) Recommended outlet air temperature for good comfort and optimized output.

*2) Nominal output at given supply and return water temperature.

Output charts water PA3500

PA3500 WL

			Supply water temperature: 80 °C Room temperature: +18 °C Outlet air temperature: +35 °C*1				Water temperature: 80/60 °C Room temperature: +18 °C			
Type	Fan position	Airflow [m³/h]	Output [kW]	Return water temp. [°C]	Water flow [l/s]	Pressure drop [kPA]	Output*2 [kW]	Outlet air temp. [°C]	Water flow [l/s]	Pressure drop [kPA]
PA3510WL	max	1800	10,4	31,5	0,05	1,2	20,3	51,2	0,25	19,0
	min	860	5,0	29,2	0,02	0,3	12,1	59,2	0,15	7,4
PA3515WL	max	2600	15,0	28,8	0,07	1,5	31,0	53,2	0,38	28,5
	min	1240	7,2	26,6	0,03	0,4	18,1	61,1	0,22	10,8
PA3520WL	max	3200	18,5	28,8	0,09	0,9	39,4	54,2	0,48	18,6
	min	1530	9,0	28,2	0,04	0,3	22,9	62,0	0,28	6,9
PA3525WL	max	4600	26,6	27,7	0,12	2,1	55,4	53,5	0,68	40,9
	min	2200	12,7	24,9	0,06	0,5	32,4	61,4	0,40	15,4

			Supply water temperature: 70 °C Room temperature: +18 °C Outlet air temperature: +35 °C*1				Water temperature: 70/50 °C Room temperature: +18 °C			
Type	Fan position	Airflow [m³/h]	Output [kW]	Return water temp. [°C]	Water flow [l/s]	Pressure drop [kPA]	Output*2 [kW]	Outlet air temp. [°C]	Water flow [l/s]	Pressure drop [kPA]
PA3510WL	max	1800	10,4	33,5	0,07	2,1	16,0	44,2	0,19	12,7
	min	860	5,0	29,8	0,03	0,5	9,6	50,7	0,12	5,0
PA3515WL	max	2600	15,0	30,9	0,09	2,5	24,6	45,9	0,30	19,2
	min	1240	7,2	27,4	0,04	0,6	14,5	52,4	0,18	7,4
PA3520WL	max	3200	18,5	30,6	0,11	1,5	31,2	46,7	0,38	12,5
	min	1530	8,8	28,4	0,05	0,4	18,2	53,1	0,22	4,8
PA3525WL	max	4600	26,5	29,8	0,16	3,3	44,1	46,2	0,54	27,6
	min	2200	12,7	26,0	0,07	0,8	26,0	52,7	0,32	10,6

			Supply water temperature: 60 °C Room temperature: +18 °C Outlet air temperature: +35 °C*1				Water temperature: 60/40 °C Room temperature: +18 °C			
Type	Fan position	Airflow [m³/h]	Output [kW]	Return water temp. [°C]	Water flow [l/s]	Pressure drop [kPA]	Output*2 [kW]	Outlet air temp. [°C]	Water flow [l/s]	Pressure drop [kPA]
PA3510WL	max	1800	10,4	36,0	0,11	4,5	11,7	37,1	0,14	7,4
	min	860	5,0	31,0	0,04	0,9	7,0	42,0	0,08	3,0
PA3515WL	max	2600	15,0	33,7	0,14	5,0	18,1	38,5	0,22	11,3
	min	1240	7,2	28,9	0,06	1,0	10,7	43,5	0,13	4,5
PA3520WL	max	3200	18,5	33,1	0,17	3,0	22,8	39,1	0,28	7,4
	min	1530	8,8	29,2	0,07	0,7	13,5	43,9	0,16	2,9
PA3525WL	max	4600	26,6	32,9	0,24	6,7	32,6	38,9	0,39	16,5
	min	2200	12,7	27,8	0,09	1,4	19,3	43,9	0,23	6,5

			Supply water temperature: 55 °C Room temperature: +18 °C Outlet air temperature: +35 °C*1				Water temperature: 55/35 °C Room temperature: +18 °C			
Type	Fan position	Airflow [m³/h]	Output [kW]	Return water temp. [°C]	Water flow [l/s]	Pressure drop [kPA]	Output*2 [kW]	Outlet air temp. [°C]	Water flow [l/s]	Pressure drop [kPA]
PA3510WL	max	1800	10,4	37,9	0,15	8,1	9,4	33,4	0,11	5,2
	min	860	5,0	31,9	0,05	1,3	5,7	37,4	0,07	2,1
PA3515WL	max	2600	15,0	35,5	0,19	8,6	14,7	34,7	0,18	8,0
	min	1240	7,1	29,9	0,07	1,5	8,7	38,9	0,10	3,1
PA3520WL	max	3200	18,5	34,8	0,22	5,0	18,6	35,1	0,23	5,2
	min	1530	8,9	30,1	0,09	1,0	11,1	39,1	0,13	2,1
PA3525WL	max	4600	26,6	34,9	0,32	11,6	26,7	35,1	0,32	11,7
	min	2200	12,7	29,0	0,12	2,0	15,9	39,3	0,19	4,7

*1) Recommended outlet air temperature for good comfort and optimized output.

*2) Nominal output at given supply and return water temperature.

Output charts water PA3500

PA3500 WLL

			Supply water temperature: 55 °C Room temperature: +18 °C Outlet air temperature: +32 °C*1				Water temperature: 55/35 °C Room temperature: +18 °C			
Type	Fan position	Airflow [m³/h]	Output [kW]	Return water temp. [°C]	Water flow [l/s]	Pressure drop [kPA]	Output*2 [kW]	Outlet air temp. [°C]	Water flow [l/s]	Pressure drop [kPA]
PA3510WLL	max	1700	8,1	28,3	0,07	1,5	11,2	37,4	0,14	4,3
	min	830	3,9	27,9	0,04	0,4	6,5	41,1	0,08	1,7
PA3515WLL	max	2500	11,9	29,4	0,11	0,7	16,3	37,2	0,20	1,9
	min	1200	5,7	30,7	0,06	0,2	9,2	40,5	0,11	0,7
PA3520WLL	max	3050	14,5	26,7	0,12	1,1	21,9	39,2	0,26	4,0
	min	1460	6,9	27,6	0,11	0,4	12,3	42,8	0,15	1,5
PA3525WLL	max	4400	20,8	27,5	0,18	1,1	30,3	38,3	0,37	3,6
	min	2100	10,0	28,1	0,10	0,4	17,1	42,0	0,21	1,3
			Supply water temperature: 50 °C Room temperature: +18 °C Outlet air temperature: +32 °C*1				Water temperature: 50/30 °C Room temperature: +18 °C			
Type	Fan position	Airflow [m³/h]	Output [kW]	Return water temp. [°C]	Water flow [l/s]	Pressure drop [kPA]	Output*2 [kW]	Outlet air temp. [°C]	Water flow [l/s]	Pressure drop [kPA]
PA3510WLL	max	1700	8,1	29,2	0,09	2,3	8,4	32,6	0,10	2,7
	min	830	3,9	27,7	0,04	0,6	4,8	35,2	0,06	1,0
PA3515WLL	max	2500	11,9	30,0	0,14	1,1	11,9	32,0	0,14	1,1
	min	1200	5,7	29,9	0,07	0,3	6,0	32,6	0,07	0,3
PA3520WLL	max	3050	14,5	27,6	0,16	1,6	16,7	34,2	0,20	2,6
	min	1460	4,9	27,0	0,07	0,4	9,3	36,8	0,10	0,9
PA3525WLL	max	4400	20,8	28,4	0,23	1,7	23,0	33,4	0,28	2,3
	min	2100	10,0	27,4	0,11	0,4	12,9	36,0	0,16	0,8
			Supply water temperature: 45 °C Room temperature: +18 °C Outlet air temperature: +32 °C*1				Water temperature: 45/35 °C Room temperature: +18 °C			
Type	Fan position	Airflow [m³/h]	Output [kW]	Return water temp. [°C]	Water flow [l/s]	Pressure drop [kPA]	Output*2 [kW]	Outlet air temp. [°C]	Water flow [l/s]	Pressure drop [kPA]
PA3510WLL	max	1700	8,1	30,6	0,14	4,4	9,7	34,8	0,23	11,6
	min	830	3,9	28,0	0,06	1,0	5,6	37,8	0,13	4,4
PA3515WLL	max	2500	11,9	30,8	0,20	2,1	14,4	34,9	0,35	5,4
	min	1200	5,7	29,3	0,09	0,5	8,1	37,8	0,19	1,9
PA3520WLL	max	3050	14,5	28,8	0,22	2,9	18,7	36,0	0,45	10,6
	min	1460	6,9	27,0	0,09	0,7	10,4	38,9	0,25	3,7
PA3525WLL	max	4400	20,8	29,7	0,33	3,1	26,0	35,4	0,63	9,7
	min	2100	10,0	27,5	0,14	0,7	14,6	38,4	0,35	3,4
			Supply water temperature: 40 °C Room temperature: +18 °C Outlet air temperature: +32 °C*1				Water temperature: 40/30 °C Room temperature: +18 °C			
Type	Fan position	Airflow [m³/h]	Output [kW]	Return water temp. [°C]	Water flow [l/s]	Pressure drop [kPA]	Output*2 [kW]	Outlet air temp. [°C]	Water flow [l/s]	Pressure drop [kPA]
PA3510WLL	max	1700	8,1	32,6	0,26	14,5	7,2	30,5	0,17	7,0
	min	830	3,9	29,0	0,09	2,1	4,2	32,8	0,10	2,7
PA3515WLL	max	2500	11,9	32,4	0,38	6,3	10,5	30,4	0,25	3,2
	min	1200	5,7	29,5	0,13	1,0	5,9	32,5	0,14	1,2
PA3520WLL	max	3050	14,5	30,8	0,38	8,0	14,0	31,5	0,34	6,5
	min	1460	6,9	27,4	0,05	0,2	7,8	33,8	0,19	2,3
PA3525WLL	max	4400	20,8	31,6	0,60	9,2	19,4	31,0	0,47	5,9
	min	2100	10,0	28,4	0,21	1,4	10,9	33,3	0,26	2,1

*1) Recommended outlet air temperature for good comfort and optimized output.

*2) Nominal output at given supply and return water temperature.

Output charts water PA4200

PA4200 WH

			Supply water temperature: 110 °C Room temperature: +18 °C Outlet air temperature: +35 °C*1				Water temperature: 110/80 °C Room temperature: +18 °C			
Type	Fan position	Airflow [m³/h]	Output [kW]	Return water temp. [°C]	Water flow [l/s]	Pressure drop [kPA]	Output*2 [kW]	Outlet air temp. [°C]	Water flow [l/s]	Pressure drop [kPA]
PA4210WH	max	2700	15,6	53,6	0,07	4,2	21,6	41,5	0,18	22,9
	min	1280	7,4	39,4	0,03	0,8	13,7	49,4	0,11	10,0
PA4215WH	max	3700	21,4	53,0	0,09	1,2	31,1	42,7	0,26	7,4
	min	1760	10,2	42,5	0,04	0,2	19,6	50,7	0,16	3,2
PA4220WH	max	5300	30,6	50,7	0,13	2,5	44,7	42,9	0,37	17,0
	min	2520	14,6	38,6	0,05	0,5	28,2	50,9	0,23	7,3
PA4225WH	max	6350	36,6	53,7	0,16	0,7	53,5	42,8	0,44	4,3
	min	3020	17,4	44,4	0,07	0,1	33,7	50,8	0,28	1,8
			Supply water temperature: 90 °C Room temperature: +18 °C Outlet air temperature: +35 °C*1				Water temperature: 90/70 °C Room temperature: +18 °C			
Type	Fan position	Airflow [m³/h]	Output [kW]	Return water temp. [°C]	Water flow [l/s]	Pressure drop [kPA]	Output*2 [kW]	Outlet air temp. [°C]	Water flow [l/s]	Pressure drop [kPA]
PA4210WH	max	2700	15,6	61,0	0,13	14,1	17,5	37,1	0,21	33,6
	min	1280	7,4	44,5	0,04	1,7	11,1	43,4	0,14	14,7
PA4215WH	max	3700	21,4	58,7	0,17	3,6	25,3	38,1	0,31	10,9
	min	1760	10,2	45,5	0,06	0,5	15,9	44,6	0,19	4,7
PA4220WH	max	5300	30,6	57,5	0,23	7,6	36,3	38,2	0,44	25,0
	min	2520	14,6	43,0	0,08	1,1	22,8	44,7	0,28	10,7
PA4225WH	max	6350	36,6	58,8	0,29	2,1	43,6	38,2	0,53	6,3
	min	3020	17,4	46,5	0,10	0,3	27,4	44,7	0,34	2,7
			Supply water temperature: 80 °C Room temperature: +18 °C Outlet air temperature: +35 °C*1				Water temperature: 80/60 °C Room temperature: +18 °C			
Type	Fan position	Airflow [m³/h]	Output [kW]	Return water temp. [°C]	Water flow [l/s]	Pressure drop [kPA]	Output*2 [kW]	Outlet air temp. [°C]	Water flow [l/s]	Pressure drop [kPA]
PA4210WH	max	2700	15,6	65,4	0,26	48,9	14,4	33,7	0,18	24,2
	min	1280	7,4	47,8	0,06	3,2	9,1	39,0	0,11	10,6
PA4215WH	max	3700	21,4	62,0	0,29	9,9	20,7	34,5	0,25	7,7
	min	1760	10,2	47,6	0,08	0,9	13,0	39,8	0,16	3,3
PA4220WH	max	5300	30,6	60,6	0,41	21,7	29,9	34,6	0,36	17,9
	min	2520	14,6	45,9	0,10	1,9	18,8	40,0	0,23	7,7
PA4225WH	max	6350	36,4	61,7	0,49	5,4	35,6	34,5	0,43	4,5
	min	3020	17,4	48,2	0,13	0,5	22,4	39,8	0,27	1,9
			Supply water temperature: 82 °C Room temperature: +18 °C Outlet air temperature: +35 °C*1				Water temperature: 82/71 °C Room temperature: +18 °C			
Type	Fan position	Airflow [m³/h]	Output [kW]	Return water temp. [°C]	Water flow [l/s]	Pressure drop [kPA]	Output*2 [kW]	Outlet air temp. [°C]	Water flow [l/s]	Pressure drop [kPA]
PA4210WH	max	2700	15,6	64,5	0,22	35,1	16,9	36,5	0,38	94,7
	min	1280	7,4	47,1	0,05	2,8	107,0	42,6	0,24	40,9
PA4215WH	max	3700	21,4	61,3	0,25	7,6	24,6	37,6	0,55	31,4
	min	1760	10,2	47,2	0,07	0,8	15,5	43,9	0,34	13,3
PA4220WH	max	5300	30,6	60,7	0,35	16,5	35,2	37,5	0,78	71,5
	min	2520	14,6	45,3	0,10	1,7	22,1	43,8	0,49	30,2
PA4225WH	max	6350	36,6	61,1	0,43	4,3	42,6	37,8	0,95	18,3
	min	3020	17,4	47,8	0,12	0,5	26,7	44,0	0,59	7,7

*1) Recommended outlet air temperature for good comfort and optimized output.

*2) Nominal output at given supply and return water temperature.

Output charts water PA4200

PA4200 WL

			Supply water temperature: 80 °C Room temperature: +18 °C Outlet air temperature: +35 °C*1				Water temperature: 80/60 °C Room temperature: +18 °C			
Type	Fan position	Airflow [m³/h]	Output [kW]	Return water temp. [°C]	Water flow [l/s]	Pressure drop [kPA]	Output*2 [kW]	Outlet air temp. [°C]	Water flow [l/s]	Pressure drop [kPA]
PA4210WL	max	2700	15,6	31,3	0,08	3,0	29,1	49,7	0,35	43,6
	min	1280	7,4	26,8	0,03	0,7	17,4	57,9	0,21	17,2
PA4215WL	max	3700	21,4	29,7	0,10	2,1	42,4	51,7	0,52	37,0
	min	1760	10,2	26,6	0,05	0,5	25,0	59,8	0,31	14,1
PA4220WL	max	5300	30,6	30,2	0,15	2,0	59,8	51,3	0,73	33,6
	min	2520	14,6	26,8	0,07	0,5	35,4	59,4	0,43	12,9
PA4225WL	max	6350	36,6	27,9	0,17	3,1	74,4	52,5	0,91	58,8
	min	3020	17,4	24,4	0,08	0,8	43,7	60,6	0,53	22,3

			Supply water temperature: 70 °C Room temperature: +18 °C Outlet air temperature: +35 °C*1				Water temperature: 70/50 °C Room temperature: +18 °C			
Type	Fan position	Airflow [m³/h]	Output [kW]	Return water temp. [°C]	Water flow [l/s]	Pressure drop [kPA]	Output*2 [kW]	Outlet air temp. [°C]	Water flow [l/s]	Pressure drop [kPA]
PA4210WL	max	2700	15,6	33,8	0,10	5,2	23,0	43,1	0,28	29,3
	min	1280	7,4	28,2	0,04	1,1	13,8	49,8	0,17	11,7
PA4215WL	max	3700	21,4	32,0	0,14	3,5	33,6	44,7	0,41	24,7
	min	1760	10,1	27,6	0,16	0,8	19,9	51,3	0,24	9,6
PA4220WL	max	5300	30,6	32,4	0,20	3,4	47,4	44,4	0,58	22,5
	min	2520	14,6	27,9	0,08	0,8	28,2	51,0	0,34	8,8
PA4225WL	max	6350	36,7	30,3	0,22	5,0	59,2	45,4	0,72	39,6
	min	3020	17,4	25,8	0,10	1,1	34,9	52,1	0,42	15,2

			Supply water temperature: 60 °C Room temperature: +18 °C Outlet air temperature: +35 °C*1				Water temperature: 60/40 °C Room temperature: +18 °C			
Type	Fan position	Airflow [m³/h]	Output [kW]	Return water temp. [°C]	Water flow [l/s]	Pressure drop [kPA]	Output*2 [kW]	Outlet air temp. [°C]	Water flow [l/s]	Pressure drop [kPA]
PA4210WL	max	2700	15,6	37,2	0,17	12,0	16,9	36,4	0,20	17,3
	min	1280	7,4	30,3	0,06	2,0	10,2	41,4	0,12	7,1
PA4215WL	max	3700	21,4	35,0	0,21	7,6	24,7	37,6	0,30	14,5
	min	1760	10,2	29,4	0,08	1,4	14,7	42,6	0,18	5,7
PA4220WL	max	5300	30,6	35,5	0,30	7,3	34,8	37,3	0,42	13,2
	min	2520	14,5	29,6	0,12	1,4	20,8	42,3	0,25	5,3
PA4225WL	max	6350	36,6	33,5	0,33	10,4	43,8	38,3	0,53	23,6
	min	3020	17,4	27,8	0,13	2,0	26,0	43,4	0,32	9,3

			Supply water temperature: 55 °C Room temperature: +18 °C Outlet air temperature: +35 °C*1				Water temperature: 55/35 °C Room temperature: +18 °C			
Type	Fan position	Airflow [m³/h]	Output [kW]	Return water temp. [°C]	Water flow [l/s]	Pressure drop [kPA]	Output*2 [kW]	Outlet air temp. [°C]	Water flow [l/s]	Pressure drop [kPA]
PA4210WL	max	2700	15,7	39,5	0,24	24,1	13,7	33,0	0,17	12,2
	min	1280	7,5	31,8	0,08	3,2	8,4	37,1	0,10	5,1
PA4215WL	max	3700	21,4	37,0	0,29	13,7	20,1	34,0	0,24	10,2
	min	1760	10,2	30,6	0,10	2,2	12,1	38,1	0,15	4,1
PA4220WL	max	5300	30,6	37,5	0,42	13,4	28,3	33,7	0,34	9,2
	min	2520	14,6	30,9	0,15	2,1	17,0	37,9	0,21	3,7
PA4225WL	max	6350	36,6	35,7	0,46	18,5	35,8	34,7	0,43	16,7
	min	3020	17,5	29,2	0,16	3,0	21,5	38,9	0,26	6,7

*1) Recommended outlet air temperature for good comfort and optimized output.

*2) Nominal output at given supply and return water temperature.

Output charts water PA4200

PA4200 WLL

			Supply water temperature: 55 °C Room temperature: +18 °C Outlet air temperature: +32 °C*1				Water temperature: 55/35 °C Room temperature: +18 °C			
Type	Fan position	Airflow [m³/h]	Output [kW]	Return water temp. [°C]	Water flow [l/s]	Pressure drop [kPA]	Output*2 [kW]	Outlet air temp. [°C]	Water flow [l/s]	Pressure drop [kPA]
PA4210WLL	max	2500	11,9	29,0	0,11	1,9	15,7	36,5	0,19	4,9
	min	1150	5,5	27,6	0,05	0,5	8,8	40,6	0,11	2,1
PA4215WLL	max	3450	16,4	27,2	0,29	1,9	23,5	38,0	0,28	6,1
	min	1600	7,6	26,3	0,06	0,5	13,1	42,1	0,16	2,2
PA4220WLL	max	4950	23,5	28,8	0,22	1,4	32,0	37,1	0,39	3,9
	min	2320	11,0	28,7	0,11	0,4	18,1	40,9	0,22	1,2
PA4225WLL	max	6000	28,5	27,9	0,25	1,3	40,2	37,7	0,49	4,1
	min	2820	13,2	27,8	0,11	0,4	22,6	41,6	0,27	1,5

			Supply water temperature: 50 °C Room temperature: +18 °C Outlet air temperature: +32 °C*1				Water temperature: 50/30 °C Room temperature: +18 °C			
Type	Fan position	Airflow [m³/h]	Output [kW]	Return water temp. [°C]	Water flow [l/s]	Pressure drop [kPA]	Output*2 [kW]	Outlet air temp. [°C]	Water flow [l/s]	Pressure drop [kPA]
PA4210WLL	max	2500	11,9	30,1	0,14	3,1	11,8	31,9	0,14	3,1
	min	1150	5,5	27,7	0,06	0,8	6,6	34,9	0,08	1,3
PA4215WLL	max	3450	16,4	28,3	0,18	2,9	18,0	33,3	0,22	3,9
	min	1600	7,6	26,4	0,08	0,6	10,0	36,4	0,12	1,4
PA4220WLL	max	4950	23,5	29,7	0,28	2,2	24,0	32,3	0,29	2,4
	min	2320	11,0	28,2	0,12	0,4	13,3	34,8	0,16	0,7
PA4225WLL	max	6000	28,5	28,9	0,33	2,1	30,4	33,0	0,37	2,6
	min	2820	13,2	27,4	0,14	0,5	17,0	35,7	0,20	0,9

			Supply water temperature: 45 °C Room temperature: +18 °C Outlet air temperature: +32 °C*1				Water temperature: 45/35 °C Room temperature: +18 °C			
Type	Fan position	Airflow [m³/h]	Output [kW]	Return water temp. [°C]	Water flow [l/s]	Pressure drop [kPA]	Output*2 [kW]	Outlet air temp. [°C]	Water flow [l/s]	Pressure drop [kPA]
PA4210WLL	max	2500	11,9	31,6	0,21	6,3	13,6	34,0	0,33	13,3
	min	1150	5,5	28,2	0,08	1,2	7,6	37,4	0,18	5,4
PA4215WLL	max	3450	16,4	29,8	0,26	5,4	20,0	35,1	0,48	16,0
	min	1600	7,6	26,8	0,10	1,0	11,0	38,3	0,27	5,6
PA4220WLL	max	4950	23,5	30,9	0,40	4,3	27,9	34,6	0,67	10,7
	min	2320	11,0	28,3	0,16	0,7	15,5	37,7	0,37	3,2
PA4225WLL	max	6000	28,5	30,2	0,46	3,9	34,7	35,1	0,84	11,0
	min	2820	13,2	27,6	0,18	0,8	19,3	38,1	0,46	3,9

			Supply water temperature: 40 °C Room temperature: +18 °C Outlet air temperature: +32 °C*1				Water temperature: 40/30 °C Room temperature: +18 °C			
Type	Fan position	Airflow [m³/h]	Output [kW]	Return water temp. [°C]	Water flow [l/s]	Pressure drop [kPA]	Output*2 [kW]	Outlet air temp. [°C]	Water flow [l/s]	Pressure drop [kPA]
PA4210WLL	max	2500	11,9	33,7	0,46	24,2	10,1	29,9	0,24	8,0
	min	1150	5,5	29,4	0,12	2,8	5,6	32,5	0,14	3,3
PA4215WLL	max	3450	16,4	32,1	0,50	17,3	15,0	30,8	0,36	9,8
	min	1600	7,6	28,2	0,16	2,2	8,3	33,3	0,20	3,5
PA4220WLL	max	4950	23,5	32,9	0,80	14,8	20,6	30,3	0,50	6,4
	min	2320	11,0	29,2	0,25	1,8	11,6	32,7	0,28	2,3
PA4225WLL	max	6000	28,5	32,2	0,89	12,4	25,8	30,7	0,62	6,6
	min	2820	13,2	31,8	0,28	1,6	14,4	33,1	0,35	2,4

*1) Recommended outlet air temperature for good comfort and optimized output.

*2) Nominal output at given supply and return water temperature.

PA3500/4200

Technical specifications | PA3500 A without heat ✨

Type	Output [kW]	Airflow* ¹ [m ³ /h]	Sound level* ² [dB(A)]	Output- motor [W]	Voltage motor [V]	Amperage motor [A]	Length [mm]	Weight [kg]
PA3510A	0	860/1800	40/57	470	230V~	2,0	1039	36
PA3515A	0	1240/2600	40,5/58,5	650	230V~	2,8	1549	50
PA3520A	0	1530/3200	42/59,5	810	230V~	3,5	2039	65
PA3525A	0	2200/4600	42/60,5	1140	230V~	4,9	2549	79

Technical specifications | PA3500 E with electrical heat ⚡

Type	Output step [kW]	Airflow* ¹ [m ³ /h]	Δt * ³ [°C]	Sound level* ² [dB(A)]	Output- motor [W]	Voltage motor [V]	Amperage motor [A]	Voltage [V] Amperage [A] (heat)	Length [mm]	Weight [kg]
PA3510E08	2,7/5,4/8,1	860/1800	35/13	40/57	470	230V~	2,0	400V3~/11,7	1039	44
PA3515E12	3,9/7,8/11,7	1240/2600	38/14	40,5/58,5	650	230V~	2,8	400V3~/16,9	1549	63
PA3520E16	5,4/10,8/16,2	1530/3200	35/13	42/59,5	810	230V~	3,5	400V3~/23,4	2039	80
PA3525E20	6,6/13,2/19,8	2200/4600	37/14	42/60,5	1140	230V~	4,9	400V3~/28,6	2549	104

Technical specifications | PA3500 WH with water heat, coil for high temperature water $\geq 80/60$ °C 💧

Type	Output* ⁴ [kW]	Airflow* ¹ [m ³ /h]	Δt * ^{3,4} [°C]	Water volume [l]	Sound level* ² [dB(A)]	Output- motor [W]	Voltage motor [V]	Amperage motor [A]	Length [mm]	Weight [kg]
PA3510WH	10,2	860/1800	22/17	1,0	40/57	470	230V~	2,0	1039	42
PA3515WH	15,3	1240/2600	23/17	1,6	40,5/58,5	650	230V~	2,8	1549	58
PA3520WH	20,1	1530/3200	24/19	2,2	42/59,5	810	230V~	3,5	2039	73
PA3525WH	27,4	2200/4600	23/18	2,9	42/60,5	1140	230V~	4,9	2549	92

Technical specifications | PA3500 WL with water heat, coil for low temperature water $< 80/60$ °C 💧

Type	Output* ⁵ [kW]	Airflow* ¹ [m ³ /h]	Δt * ^{3,5} [°C]	Water volume [l]	Sound level* ² [dB(A)]	Output- motor [W]	Voltage motor [V]	Amperage motor [A]	Length [mm]	Weight [kg]
PA3510WL	11,7	860/1800	24/19	1,5	40/57	470	230V~	2,0	1039	43
PA3515WL	18,1	1240/2600	26/21	2,4	40,5/58,5	650	230V~	2,8	1549	60
PA3520WL	22,8	1530/3200	26/21	3,3	42/59,5	810	230V~	3,5	2039	75
PA3525WL	32,6	2200/4600	26/21	4,2	42/60,5	1140	230V~	4,9	2549	95

Technical specifications | PA4200 WLL with water heat, coil for low temperature water < 60 °C 💧

Type	Output* ⁶ [kW]	Airflow* ¹ [m ³ /h]	Δt * ^{3,6} [°C]	Water volume [l]	Sound level* ² [dB(A)]	Output- motor [W]	Voltage motor [V]	Amperage motor [A]	Length [mm]	Weight [kg]
PA3510WLL	7,2	830/1700	15/13	2,0	40/57	470	230V~	2,0	1039	44
PA3515WLL	10,5	1200/2500	14/12	4,1	40,5/58,5	650	230V~	2,8	1549	63
PA3520WLL	14,0	1460/3050	16/14	5,6	42/59,5	810	230V~	3,5	2039	78
PA3525WLL	19,4	2100/4400	15/13	8,3	42/60,5	1140	230V~	4,9	2549	100

*¹) Lowest/highest airflow of totally 5 fan steps.

*²) Conditions: Distance to the unit 5 metres. Directional factor: 2. Equivalent absorption area: 200 m².

*³) Δt = temperature rise of passing air at maximum heat output and lowest/highest airflow.

*⁴) Applicable at water temperature 80/60 °C, air temperature, in +18 °C.

*⁵) Applicable at water temperature 60/40 °C, air temperature, in +18 °C.

*⁶) Applicable at water temperature 40/30 °C, air temperature, in +18 °C.

Protection class for units with electrical heating: IP20.

Protection class for units without heating and units with water heating: IP21.

CE compliant.

PA3500/4200

Technical specifications | PA4200 A without heat ✱

Type	Output [kW]	Airflow*1 [m³/h]	Sound level*2 [dB(A)]	Output-motor [W]	Voltage motor [V]	Amperage motor [A]	Length [mm]	Weight [kg]
PA4210A	0	1280/2700	46/63,5	830	230V~	3,6	1039	43
PA4215A	0	1760/3700	46/64	1150	230V~	5,0	1549	56
PA4220A	0	2520/5300	47/64,5	1610	230V~	7,0	2039	75
PA4225A	0	3020/6350	48,5/67	1990	230V~	8,6	2549	91

Technical specifications | PA4200 E with electrical heat ⚡

Type	Output step [kW]	Airflow*1 [m³/h]	Δt^{*3} [°C]	Sound level*2 [dB(A)]	Output-motor [W]	Voltage motor [V]	Amperage motor [A]	Voltage [V] Amperage [A] (heat)	Length [mm]	Weight [kg]
PA4210E12	3,9/7,8/11,7	1280/2700	37/14	46/63,5	830	230V~	3,6	400V3~/16,9	1039	50
PA4215E18	6,0/12,0/18,0	1760/3700	40/15	46/64	1150	230V~	5,0	400V3~/26,0	1549	71
PA4220E24	7,8/15,6/23,4	2520/5300	37/14	47/64,5	1610	230V~	7,0	400V3~/33,8	2039	94
PA4225E30	9,9/19,8/29,7	3020/6350	38/15	48,5/67	1990	230V~	8,6	400V3~/42,9	2549	113

Technical specifications | PA4200 WH with water heat, coil for high temperature water $\geq 80^\circ\text{C}$ ⚡

Type	Output*4 [kW]	Airflow*1 [m³/h]	$\Delta t^{*3,4}$ [°C]	Water volume [l]	Sound level*2 [dB(A)]	Output-motor [W]	Voltage motor [V]	Amperage motor [A]	Length [mm]	Weight [kg]
PA4210WH	14,4	1280/2700	21/16	1,3	46/63,5	830	230V~	3,6	1039	49
PA4215WH	20,7	1760/3700	22/17	2,0	46/64	1150	230V~	5,0	1549	65
PA4220WH	29,9	2520/5300	22/17	2,7	47/64,5	1610	230V~	7,0	2039	87
PA4225WH	35,6	3020/6350	22/17	3,8	48,5/67	1990	230V~	8,6	2549	105

Technical specifications | PA4200 WL with water heat, coil for low temperature water $\leq 80^\circ\text{C}$ ⚡

Type	Output*5 [kW]	Airflow*1 [m³/h]	$\Delta t^{*3,5}$ [°C]	Water volume [l]	Sound level*2 [dB(A)]	Output-motor [W]	Voltage motor [V]	Amperage motor [A]	Length [mm]	Weight [kg]
PA4210WL	16,9	1280/2700	23/18	1,9	46/63,5	830	230V~	3,6	1039	50
PA4215WL	24,7	1760/3700	25/20	3,0	46/64	1150	230V~	5,0	1549	67
PA4220WL	34,8	2520/5300	24/19	4,1	47/64,5	1610	230V~	7,0	2039	90
PA4225WL	43,8	3020/6350	25/20	5,2	48,5/67	1990	230V~	8,6	2549	109

Technical specifications | PA4200 WLL with water heat, coil for low temperature water $\leq 60^\circ\text{C}$ ⚡

Type	Output*6 [kW]	Airflow*1 [m³/h]	$\Delta t^{*3,6}$ [°C]	Water volume [l]	Sound level*2 [dB(A)]	Output-motor [W]	Voltage motor [V]	Amperage motor [A]	Length [mm]	Weight [kg]
PA4210WLL	10,1	1150/2500	15/12	2,5	46/63,5	830	230V~	3,6	1039	52
PA4215WLL	15,0	1600/3450	15/13	4,7	46/64	1150	230V~	5,0	1549	70
PA4220WLL	20,6	2320/4950	15/12	7,5	47/64,5	1610	230V~	7,0	2039	95
PA4225WLL	25,8	2820/6000	15/13	9,6	48,5/67	1990	230V~	8,6	2549	115

*1) Lowest/highest airflow of totally 5 fan steps.

*2) Conditions: Distance to the unit 5 metres. Directional factor: 2. Equivalent absorption area: 200 m².

*3) Δt = temperature rise of passing air at maximum heat output and lowest/highest airflow.

*4) Applicable at water temperature 80/60 °C, air temperature, in +18 °C.

*5) Applicable at water temperature 60/40 °C, air temperature, in +18 °C.

*6) Applicable at water temperature 40/30 °C, air temperature, in +18 °C.

Protection class for units with electrical heating: IP20.

Protection class for units without heating and units with water heating: IP21.

CE compliant.

Инструкция по монтажу и эксплуатации

Общие положения

Внимательно изучите настоящую инструкцию до начала монтажа и эксплуатации. Сохраните данную инструкцию для возможных обращений в будущем. Оборудование может быть использовано только по назначению, определенному данной Инструкцией. Гарантия распространяется на установки, выполненные и используемые в соответствии с требованиями и предписаниями настоящей Инструкции.

Область применения

Воздушные завесы серии Thermozone PA3500 производятся в исполнении без обогрева, с электрообогревом и с теплообменником на горячей воде.

Завесы PA3500 предназначены для защиты входных проемов и небольших ворот с высотой/шириной продува до 3.5 метров.

Завесы PA4200 предназначены для больших проемов административных и промышленных зданий с высотой/шириной продува до 4.2 метров.

Класс защиты приборов с электронагревом: IP20.
Класс защиты приборов без нагрева и на горячей воде: IP21.

Назначение и принцип действия

Воздух забирается на верхней/задней панели завесы, завеса располагается как можно ближе к краю проема и, для достижения оптимального защитного эффекта, по всей его ширине/высоте.

Решетка в зоне выдува регулируемая, что дает возможность направлять поток воздуха от завесы под нужным углом, как правило, в сторону улицы.

Эффективность работы завесы определяется разностью давлений снаружи и внутри, которая складывается из разности температур, ветровой нагрузки, режима вентиляции, особенностей архитектуры и высотности здания и т.д.
ВНИМАНИЕ! Пониженное давление внутри здания будет существенно снижать эффективность работы воздушной завесы. Вентиляция должна быть сбалансированной.

Монтаж

Большой ассортимент принадлежностей позволяет устанавливать завесы как горизонтально, так и вертикально, а в случае необходимости они могут монтироваться за подвесным потолком.

Горизонтальная установка

Воздушная завеса устанавливается горизонтально с нижним расположением решетки выдува и как можно ближе к дверному проему. Минимальное расстояние от решетки выдува до пола для завес с электронагревом должно быть не менее 1800 мм. Другие минимальные расстояния показаны на рис. 3.

Для защиты широких проемов завесы устанавливаются вплотную друг к другу и соединяются при помощи Стыковочного комплекта (рис. 9).

Дизайн комплекты для вертикальной и горизонтальной установки дают возможность задекорировать элементы подвески, соединительные кабели и трубы. См. страницы главы Принадлежности.

Установка на скобах настенного крепления PA34WB (рис. 6)

1. Удалите упаковочный материал со скоб настенного крепления. (Рис. 6А)
2. Закрепите скобы на стене по отверстиям, размеченным по размерам на рис. 6В.
3. Завинтите винты с квадратной головкой в соответствующие отверстия М8. (рис. 5 и 6С)
4. Зафиксируйте винты гайкой так, чтобы головка винта была на расстоянии 20мм над завесой. На рисунке показано направление закручивания гайки (Рис. 6С)
5. Задвиньте завесу на консоли. (Рис. 6D)
6. Затяните гайку относительно скобы и поставьте торцевую пластиковую заглушку на скобу. (Рис. 6Е)

Горизонтальная установка, подвеска с потолка
Стальные стержни с резьбой, комплект троссовой подвески и скобы для потолочного крепления имеются как принадлежности, смотри рис. 7 и 8 и отдельные Инструкции.

Горизонтальная установка в подвесной потолок
Секция телескопического удлинения решетки выдвигается как принадлежность, см. рис. 10 и отдельную Инструкцию.

Вертикальная установка PA3JK

Завесы длиной от 1,5м и больше могут устанавливаться вертикально. В этом случае они должны комплектоваться набором для вертикальной установки, содержащем все необходимые элементы и крепеж для монтажа.

Приборы могут устанавливаться с любой стороны от дверей. Соединения и управляющая плата расположены в нижней части при левосторонней установке (взгляд изнутри), и, соответственно в верхней, при правосторонней.

Монтажная плата крепится к полу крепежом, соответствующим типу поверхности.

Завесы могут устанавливаться одна на другую, при этом опорная плата используется как соединительный элемент.

В верхней точке завеса должна быть закреплена к стене или элементам конструкции здания.

Дизайн комплект скрывает соединительные кабели, трубы и элементы крепления, поставляется как принадлежность, дополнительно на страницах Принадлежности.

См. рис.11 и отдельную Инструкцию.

Электроподключение

Установка должна подключаться к сети через всеполюсной автомат защиты с воздушным зазором не менее 3мм. Все работы должны выполняться квалифицированным специалистом с соблюдением действующих норм и правил.

Управляющая плата и датчик температуры встроены в завесу (см. рис.2).

Система SIRE поставляется с необходимым набором программного обеспечения и гнездами для подключения.

Отдельные элементы соединяются посредством кабелей с разъемами. См. Инструкцию для SIRE.

Завеса без обогрева

Подключение к сети кабелем с вилкой длиной 2м

Завеса с подводом горячей воды

Подключение к сети кабелем с вилкой длиной 2м

Завеса с электрообогревом

При горизонтальной установке выбивки для электроподключения находятся на верхней панели, при вертикальной установке - со стороны, противоположной выдуву.

Питание 230В подается на встроенную управляющую плату SIRE B1.

Питание для моделей с электронагревом 400В 3ф подается на соответствующие клеммы клеммной коробки. Модели длиной 2м и более запитываются в двух местах.

Максимальный размер подключаемых кабелей 16 мм². Кабели вводятся в корпус завесы через резиновые уплотняющие вставки для обеспечения необходимого класса защиты. В распределительных щитах, с которых производится подача питания для приборов длиной больше 2м необходимо устанавливать таблички (оборудование запитано от нескольких источников).

Смотрите электросхемы.

Модель	Мощность	Напряжение	Мин. сечение мм ²
	[кВт]	[В]	
Приборы управления	0	230В~	1,5
PA3510E08	8	400В3~	2,5
PA3515E12	12	400В3~	4
PA4210E12	12	400В3~	4
PA4215E18	18	400В3~	10
PA3520E16*1	8	400В3~	2,5
	8		2,5
PA3525E20*1	8	400В3~	2,5
	12		4
PA4220E24*1	12	400В3~	4
	12	400В3~	4
PA4225E30*1	12	400В3~	4
	18	400В3~	10

*1) Модели длиной 2 и 2,5м имеют по 2 блока нагрева, причем в моделях длиной 2,5м они отличаются по мощности. Левый блок нагрева имеет мощность больше, чем правый.

*2) Сечения и тип соединительных кабелей должны соответствовать допустимым нагрузкам и выбираться в соответствии с местными нормами и правилами.

Запуск (E)

При первом включении после долгого перерыва может появляться небольшой дым или ощущаться запах от сгорания пыли на нагревательных элементах. Эти проявления вполне допустимы и после непродолжительного использования прибора они исчезают.

Подключение теплообменника (W)

Все работы должны производиться квалифицированным специалистом.

Теплообменник имеет медную трубную систему с алюминиевым оребрением и предназначен для работы в замкнутых отопительных сетях. Он не предназначен для работы в сетях высокого давления или открытых контурах отопления.

Внимание! На напорной ветке должен быть расположен запорный вентиль, см. раздел Комплекты запорно-регулирующей арматуры.

Соединительные патрубки DN20 (3/4") с наружной резьбой расположены сверху завесы при горизонтальной установке или со стороны, противоположной выдуву при вертикальной установке. Для удобства подключения можно использовать гибкие подводки, которые поставляются как принадлежность. См. раздел Принадлежности.

При затяжке, во избежание скручивания соединительного патрубка, необходимо фиксировать его трубно-рычажным ключом. При его отсутствии рекомендуем прогнать 2 гайки до конца резьбы, законтрить и фиксировать патрубков через гайки рожковым или разводным ключом.

На обратном трубопроводе устанавливается регулирующая арматура с возможностью полного перекрытия.

Установка должна оснащаться клапаном воздухоудаления, устанавливаемым в верхней точке. (В комплект поставки не входит)

При левосторонней вертикальной установке воздухоудаление из трубной системы может быть затруднено. При заполнении теплообменника водой и до пуска в эксплуатацию убедитесь, что в нем не остался воздух. См. рис. 4.

Our recommended solution is to use a T-connection and shut off valves. Small air bubbles may remain, but will disappear with normal operation.

Внимание! Будьте осторожны при подключении теплообменников к сети.

При затяжке, во избежание скручивания соединительного патрубка, необходимо фиксировать его трубно-рычажным ключом. При его отсутствии рекомендуем прогнать 2 гайки до конца резьбы, законтрить и фиксировать патрубков через гайки рожковым или разводным ключом.

Настройка воздушного потока

Направление и скорость воздушного потока должны выбираться в зависимости от нагрузки на проем. Давление воздуха снаружи воздействует на воздушный поток от завесы, изгибая его внутрь помещения (зимние условия).

Таким образом поток воздуха должен направляться в сторону улицы, чтобы противодействовать нагрузке. Как правило, чем больше нагрузка, тем на больший угол (в пределах 30°) следует отклонять поток.

Основные настройки скорости потока

Скорость потока при открытых дверях задается системой управления. Имейте в виду, что при изменении внешних условий (ветер, температура и т.д.) может потребоваться перенастройка направления и скорости потока.

Фильтр (W)

Теплообменник защищен от загрязнений встроенным воздушным фильтром. В помещениях с повышенной загрязненностью, где фильтр необходимо чистить часто, мы рекомендовали бы использовать внешний фильтр (см. раздел принадлежности), который поможет облегчить обслуживание завесы, т.к. он располагается с наружной стороны корпуса.

Сервис, обслуживание и ремонт

До проведения каких-либо работ по обслуживанию, сервису и ремонту выполните следующее:

1. Отключите питание.
2. Отверните винты и поднимите переднюю панель. Панель фиксируется в открытом положении штангой, см. рис. 1А или снимается целиком см. рис. 1В. Сервисная крышка снимается выворачиванием винтов.
3. После выполнения обслуживания и ремонта установите на место сервисную крышку и переднюю панель. При повторной установке передней панели важно убедиться, что она точно села в замки, см. рис. 1В

Обслуживание

Завесы с подводом горячей воды:

Штатный фильтр подлежит регулярной чистке для сохранения необходимого уровня расхода и тепловой мощности. Сильное загрязнение фильтра не несет опасности, но приведет к снижению скорости потока и теплоотдачи.

1. Отключите питание.
2. Отверните винты и поднимите переднюю панель. Панель фиксируется в открытом положении штангой, см. рис. 1А.
3. Извлеките фильтр, очистите или промойте его. Если он загрязнен настолько, что не подлежит чистке, необходима его замена.

Для всех моделей:

Внутренние узлы и агрегаты не требуют обслуживания, при необходимости нужно лишь производить периодическую чистку. Частота определяется в зависимости от конкретных условий, но не реже двух раз в год. Решетки входа/выхода и вентиляторы можно чистить с помощью пылесоса или влажной тряпкой. При чистке пылесосом используйте щеточную насадку. Использование активных очищающих составов не допускается.

Перегрев

Воздушные завесы с электронагревом оснащены защитой от перегрева. В случае срабатывания прибору необходимо дать остыть, после чего произвести взведение нажатием кнопки. При перегреве произведите следующие действия:

1. Отключите питание на щите.
2. Подождите, пока прибор не остынет.
3. Определите причину перегрева и устраните ее.
4. Подключите питание на завесу.

Все электродвигатели оборудованы встроенной термозащитой. При внештатном повышении температуры термозащита отключит прибор. После снижения температуры она автоматически включит электродвигатели.

Регулирование температуры

Система SIRE контролирует уровень температуры воздуха на выходе, поддерживая его не выше +40 °С. При ее превышении сработает защита от перегрева. Более подробную информацию см. Инструкцию по SIRE.

Замена вентиляторов

1. Определите, какой из вентиляторов неисправен.
2. Отключите кабели неисправного агрегата.
3. Отверните крепежные винты и извлеките его из корпуса завесы.
4. Установите на его место исправный и проделайте все в обратном порядке.

Замена блока электронагрева (E)

1. Пометьте и отключите кабели блока электронагрева.
2. Отверните крепежные винты и извлеките его из корпуса завесы.
3. Замените неисправный блок.
4. Установите на его место исправный и проделайте все в обратном порядке.

Замена теплообменника (W)

1. Закройте вентили, отключив теплообменник от отопительной сети.
2. Отверните соединения, освободив патрубки.
3. Отверните крепежные винты и извлеките теплообменник из корпуса завесы.
4. Замените неисправный и проделайте все в обратном порядке.

Слив теплообменника (W)

Дренажный клапан(а) расположены в нижней части коллекторов. Доступ к ним через сервисный люк.

Возможные неисправности

Если не работают вентиляторы проверьте следующее:

- Проверьте не загромождены ли каналы входа/выхода воздуха какими-либо предметами или материалами, степень загрязненности фильтра.
- Проверьте функции и настройки системы SIRE, см. отдельную Инструкцию.

Если отсутствует нагрев проверьте следующее:

- Проверьте функции и настройки системы SIRE, см. отдельную Инструкцию.

Для приборов с электронагревом также проверьте следующее:

- Подачу питания на блок нагрева, положение защитных устройств.
- Что не было срабатывания термозащиты моторов

Для завес на горячей воде проверьте следующее:

- Не завоздушен ли теплообменник.
- Достаточен ли расход воды.
- Вода на входе имеет достаточно высокую температуру.

Если неисправность не определяется, обратитесь к квалифицированным специалистам.

Устройство защитного отключения (УЗО) (E)

В том случае, если прибор подключен к сети через устройство защитного отключения (УЗО), работающего по току утечки и при включении происходит его срабатывание, это может происходить вследствие влажности изоляции нагревательных элементов. Это, как правило результат длительного хранения во влажных условиях.

Это не может рассматриваться как неисправность и устраняется временным включением прибора без УЗО. Просушка может занять от нескольких часов до нескольких дней. Во избежание накопления влаги при длительных перерывах в работе рекомендуем периодически включать прибор на непродолжительное время.

Меры безопасности

- В целях защиты от поражения электрическим током приборы с электронагревом могут быть оборудованы УЗО с током утечки 300 мА .
- Пространство вблизи каналов входа/выхода воздуха должно быть свободно от каких либо предметов или материалов!
- При работе поверхности прибора могут нагреваться!
- Во избежание перегрева и пожарной опасности прибор не должен целиком или частично накрываться какими-либо предметами или материалами! (E)
- Настоящий прибор не предназначен для использования детьми, людьми не прошедшими специальный инструктаж или лицами с ограниченной дееспособностью, если только они не сопровождаются или не инструктируются персоналом, ответственным за их безопасность. Дети должны быть ограничены в возможности использования прибора без наблюдения со стороны взрослых.

Перевод текста для страниц с рисунками

- Outside thread = внешняя резьба
- pcs = штук
- See separate manual for xxx = Смотрите отдельную Инструкцию для xxx
- Accessories = принадлежности
- Parallel connection = Параллельное подключение
- Wirings diagrams for xxx, see manual for SIRE. = Электросхемы для xxx, смотрите инструкцию для SIRE.
- Note! The air curtain must be secured in the wall or ceiling. = Внимание! Завеса должна быть закреплена к стене или к потолку.

Таблицы мощности RAxxx

			Температура воды на входе: xx °C Температура в помещении: +xx °C Температура воздуха на выходе: +xx °C*1				Температура воды: xx/xx °C Температура в помещении: +xx °C			
Модель	Положение вентиллятора	Расход воздуха [м³/час]	Выходная мощность [кВт]	Темп. возвр. воды [°C]	Расход воды [л/сек]	Падение давления [кПа]	Выходная мощность [кВт]*2	t воздуха на выходе [°C]	Расход воды [л/сек]	Падение давления [кПа]
RAxxx	max									
	min									
RAxxx	max									
	min									
RAxxx	max									
	min									

Технические характеристики

- Output steps = Ступени мощности
- Output = Мощность [кВт]
- Airflow = Расход воздуха [м³/час]
- Sound level = Уровень шума [дБ(А)]
- Output motor = Мощность двигателя
- Voltage motor = Напряжение двигатель
- Amperage motor = Ток
- Voltage / Amperage heat = Напряжение/Ток блок нагрева
- Length = Длина
- Weight = Вес
- Water volume = Объем воды

*1) При min/max скорости (всего 5 ступеней).

*2) Условия: Расстояние до прибора 5 метров. Фактор направленности 2. Эквивалентная площадь звукопоглощения 200 м². При низком/высоком расходе воздуха.

*3) Для температуры воды 80/60 °C и воздуха на входе +15°C.

*4) Δt = Увеличение температуры проходящего воздуха при полной выходной мощности и min/max расходе воздуха.

Класс защиты приборов с электронагревом: IP20.

Класс защиты приборов без нагрева и на горячей воде: IP21.

Сертифицированы ГОСТ, стандарт CE.

Main office
Frico AB
Box 102
SE-433 22 Partille
Sweden

Tel: +46 31 336 86 00
Fax: +46 31 26 28 25