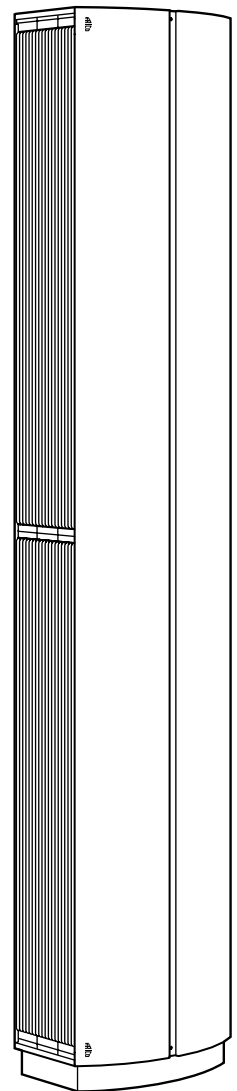


Thermozone AC Corinte



SE ... 18

GB ... 21

DE ... 24

FR ... 28

ES ... 32

FI ... 36

NL ... 40

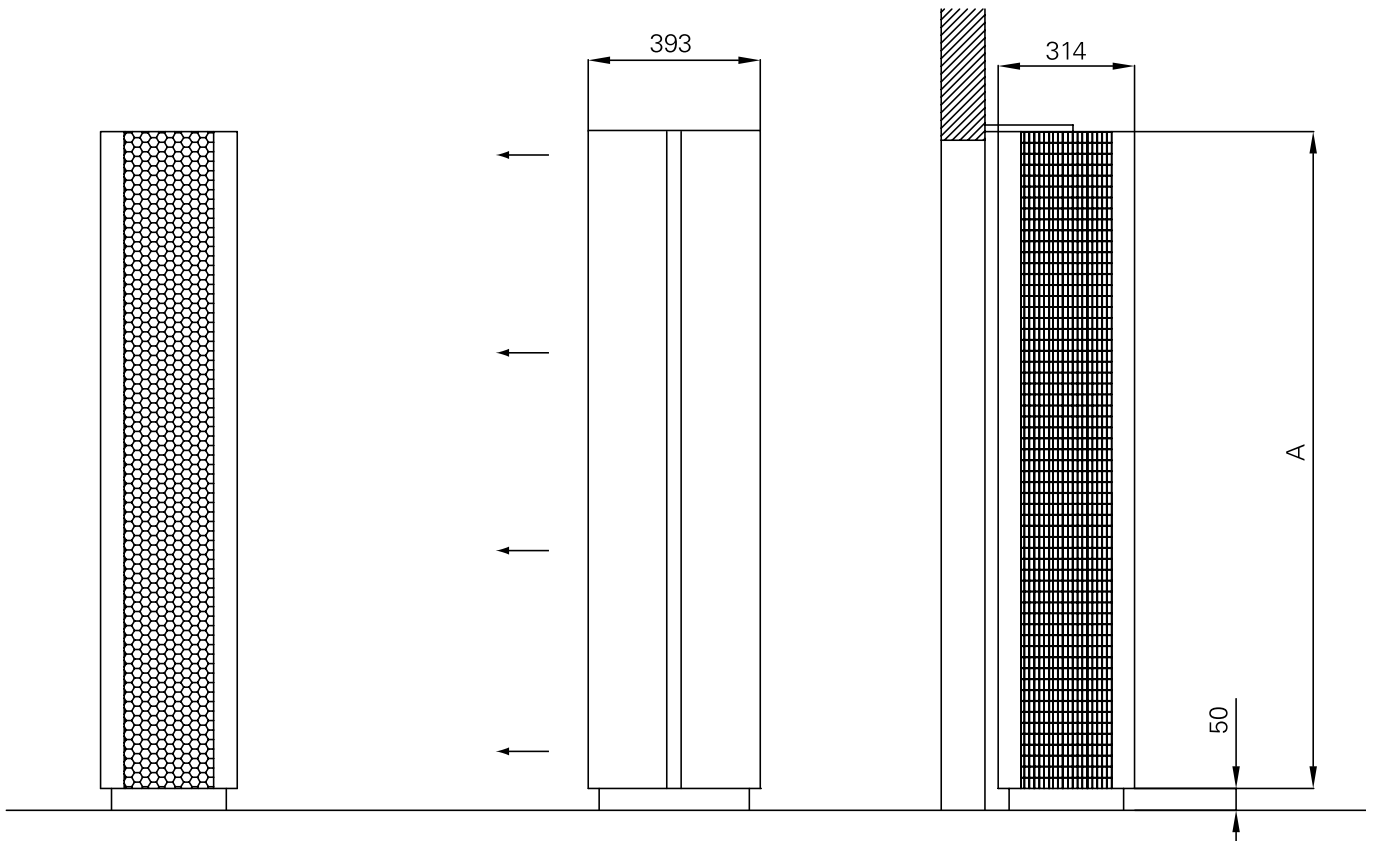
NO ... 44

PL ... 48

RU ... 52

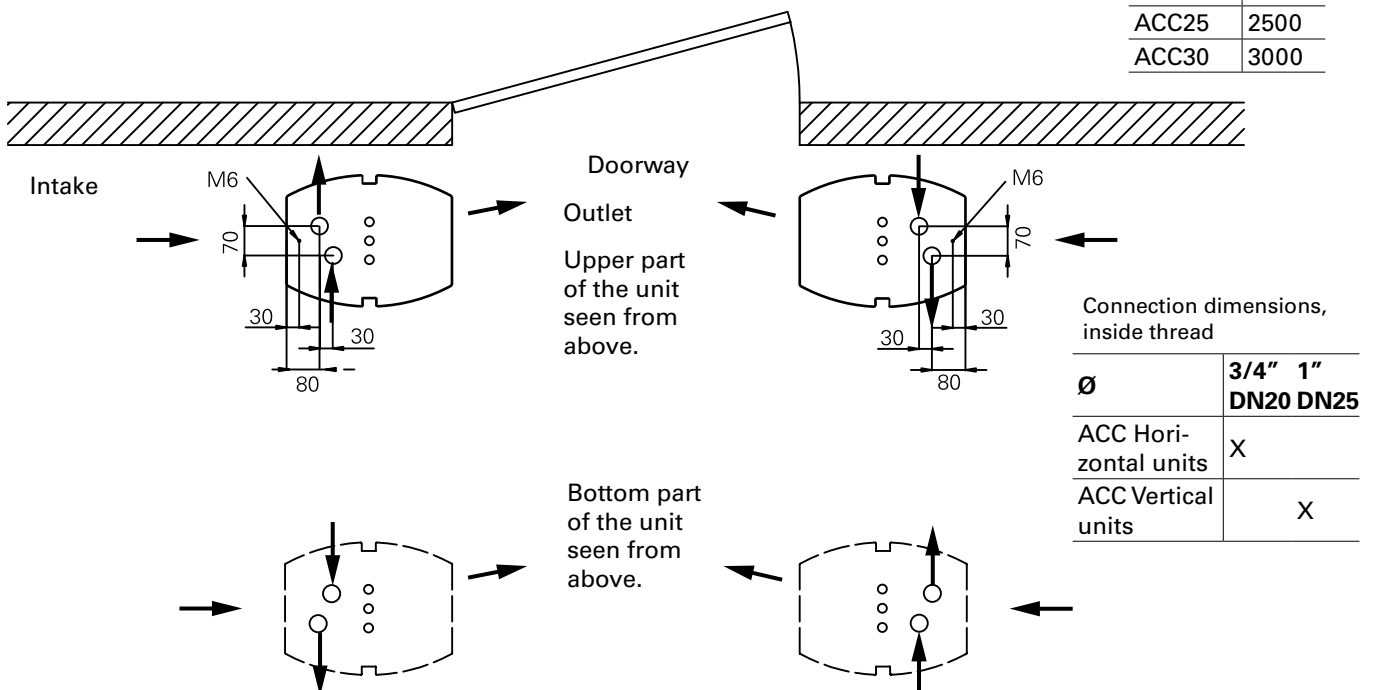
Dimensions and connections

Vertical ACC E/W



Details of ACC W

	A [mm]
ACC10	1000
ACC15	1500
ACC20	2000
ACC25	2500
ACC30	3000

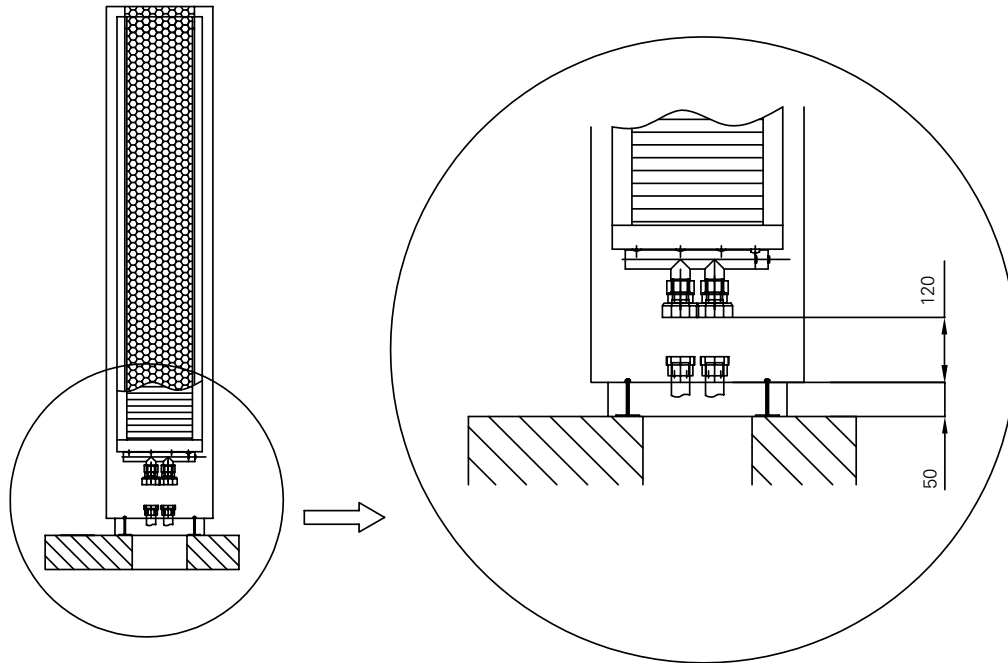


Connection dimensions, inside thread

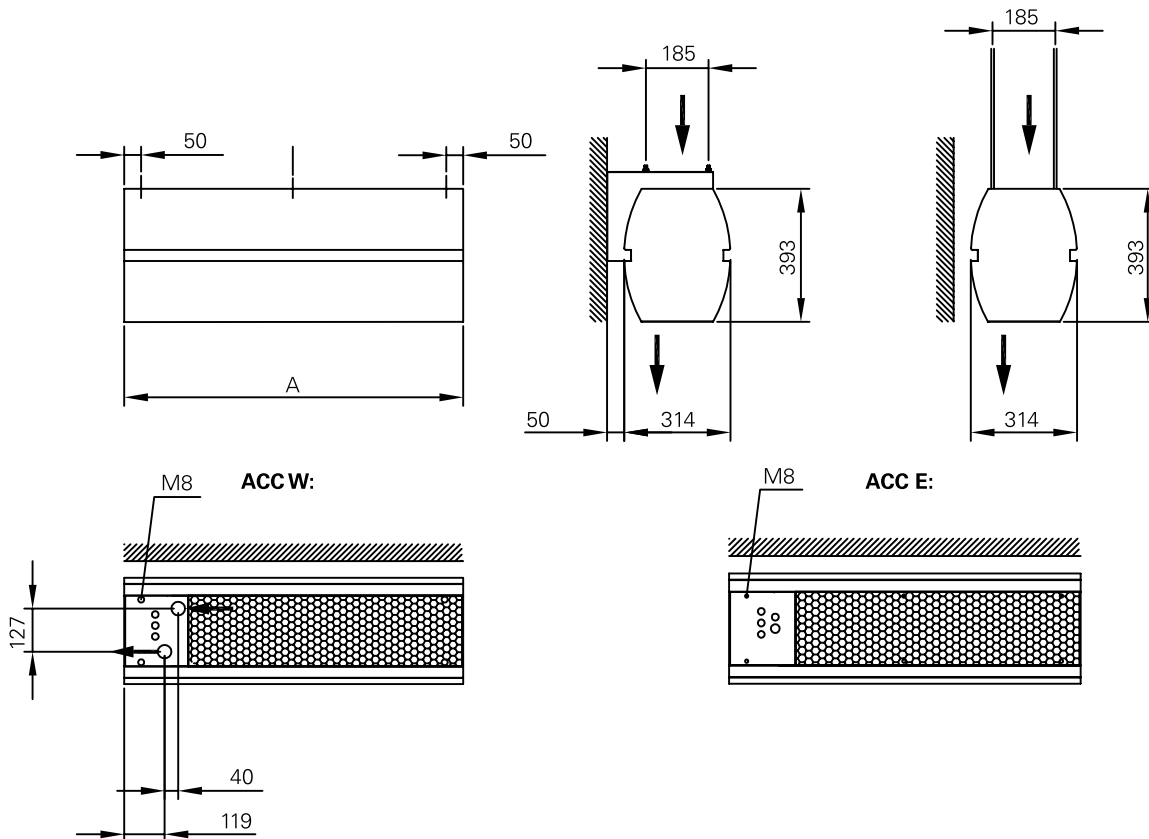
Ø	3/4" 1"
	DN20 DN25
ACC Horizontal units	X
ACC Vertical units	X

Dimensions and connections

Details of ACC W



Horizontal ACC E/W



To open

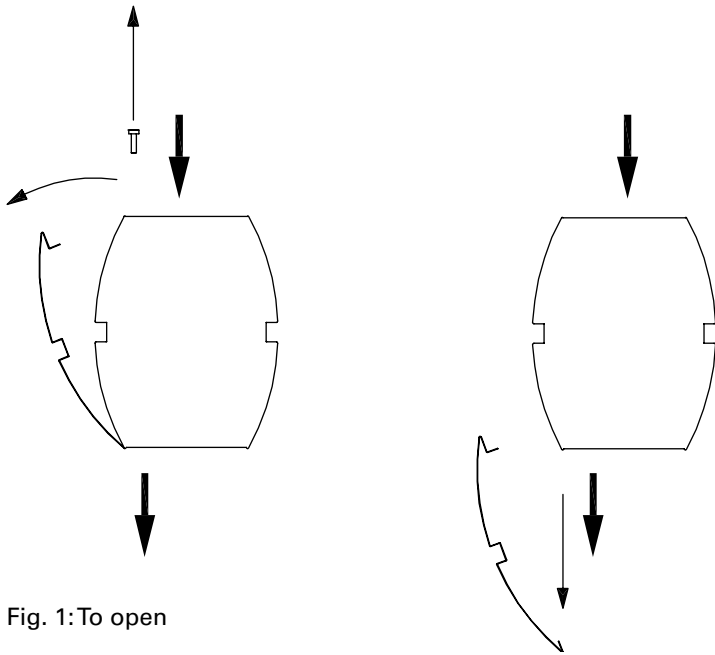


Fig. 1: To open

Mounting

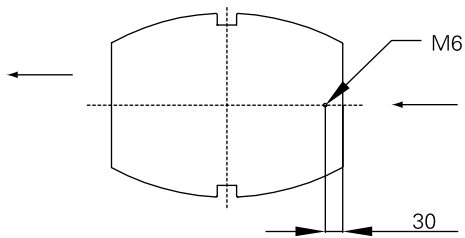
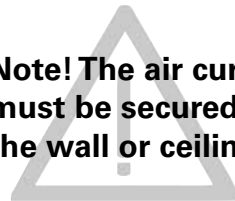


Fig. 2: Securing in the wall or ceiling.

Note! The air curtain must be secured in the wall or ceiling.



Minimum distance

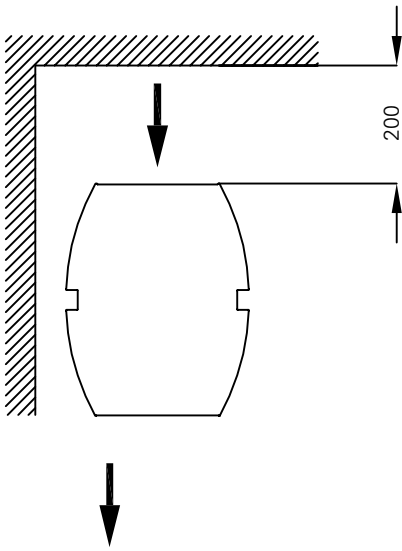


Fig. 3 Minimum distance, ACC E.

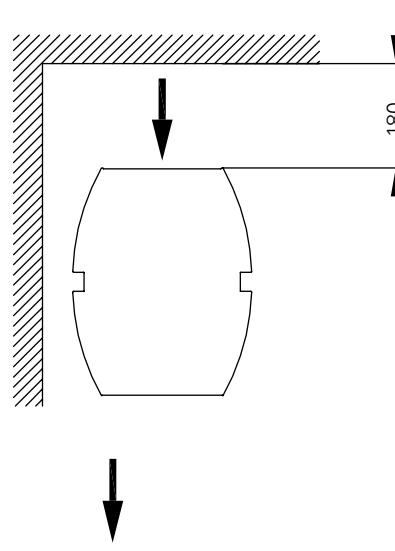
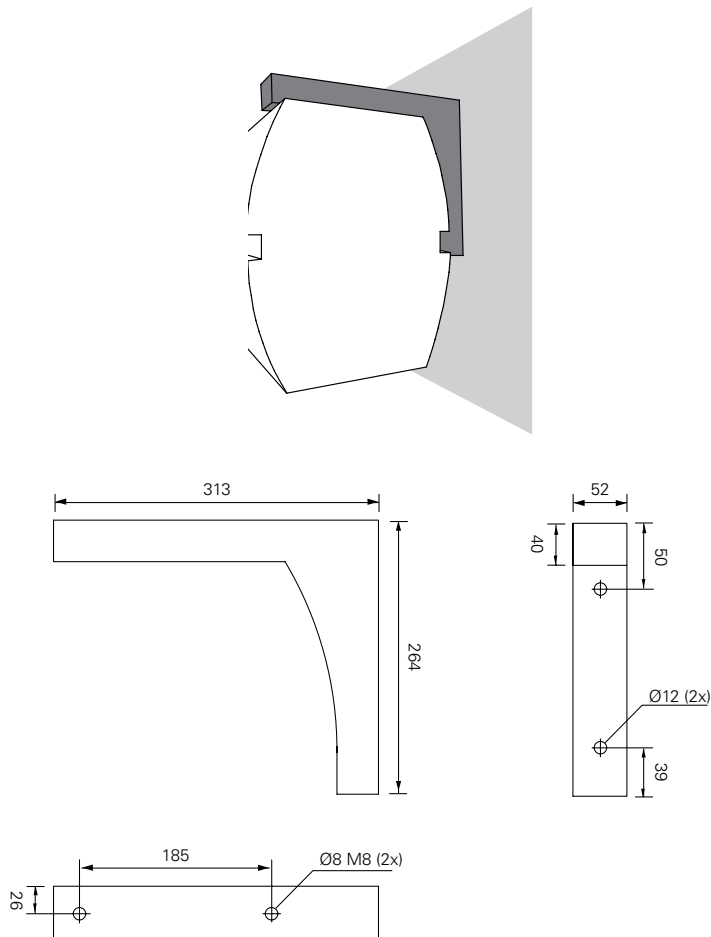


Fig. 4 Minimum distance, ACC W.

ACC Wallbracket



Accessories - AC Corinte E/W

Type	Description
CK01E	Control kit Electric level 1 (CB32N, RTI2)
CK02E	Control kit Electric level 2 (CB32N, RTI2, MDC)
CK03GD	Control kit level 3 (ADEA, ADEAIS, ADEAEB, ADEAGD1)
CK01W	Control kit Water level 1 (CB30N, T10)
CK02W	Control kit Water level 2 (CB30N, RTI2, MDC)
CB30N	Control box (A/W)
CB32N	Control box (E)
ADEA	Air curtain control
ADEAEB	External control board, IP55
ADEAIS	External room sensor, IP30
ADEAGD1	Additional control board to achieve ADEA and BMS functionality
RTI2	2-step room thermostat, IP44
RTI2V	2-step room thermostat, knob, IP44
T10	Room thermostat, IP30
KRT1900	Room thermostat, IP55
MDC	Magnetic door contact with time relay, IP44
AGB304	Door contact, IP44
KUR	Digital time switch, IP55
CBT	Electronic timer, IP44
VR20	Valve set, DN 20 mm
VR25	Valve set, DN 25 mm
TVV20	2-way control valve, DN 20 mm
TVV25	2-way control valve, DN 25 mm
SD20	Actuator
ACCWBP	Wall bracket polished bright annealed*
ACCWBB	Wall bracket brushed stainless steel*
ACCWBMP	Wall bracket mirror polished stainless steel*
AXP300	Collision protection

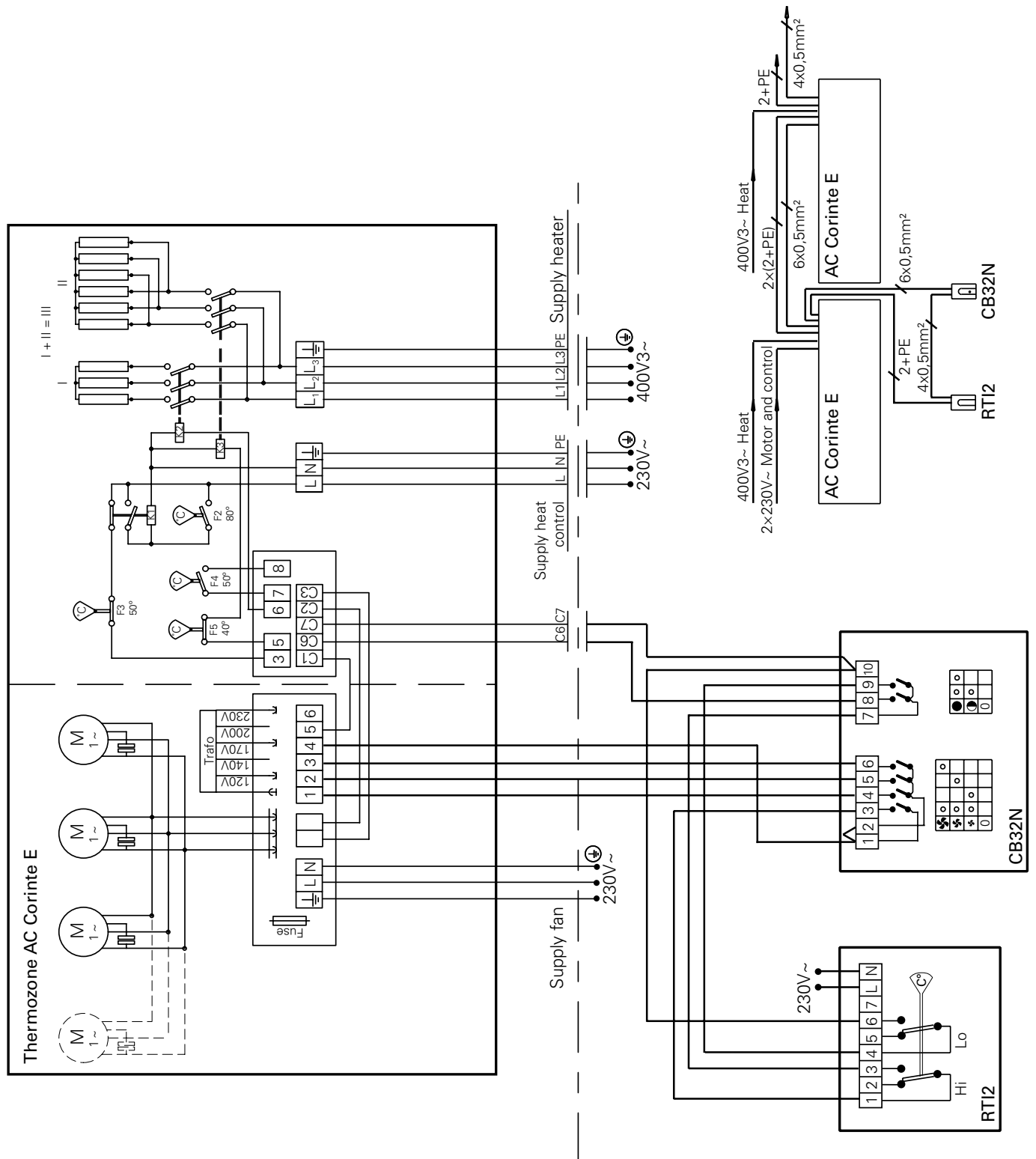
*) For ACC 1-1,5 m: order 2 pcs, for ACC 2-3 m: order 3 pcs.

More information about accessories on pages 29-31 and 60-62.

Wiring diagrams AC Corinte

Electric regulations options

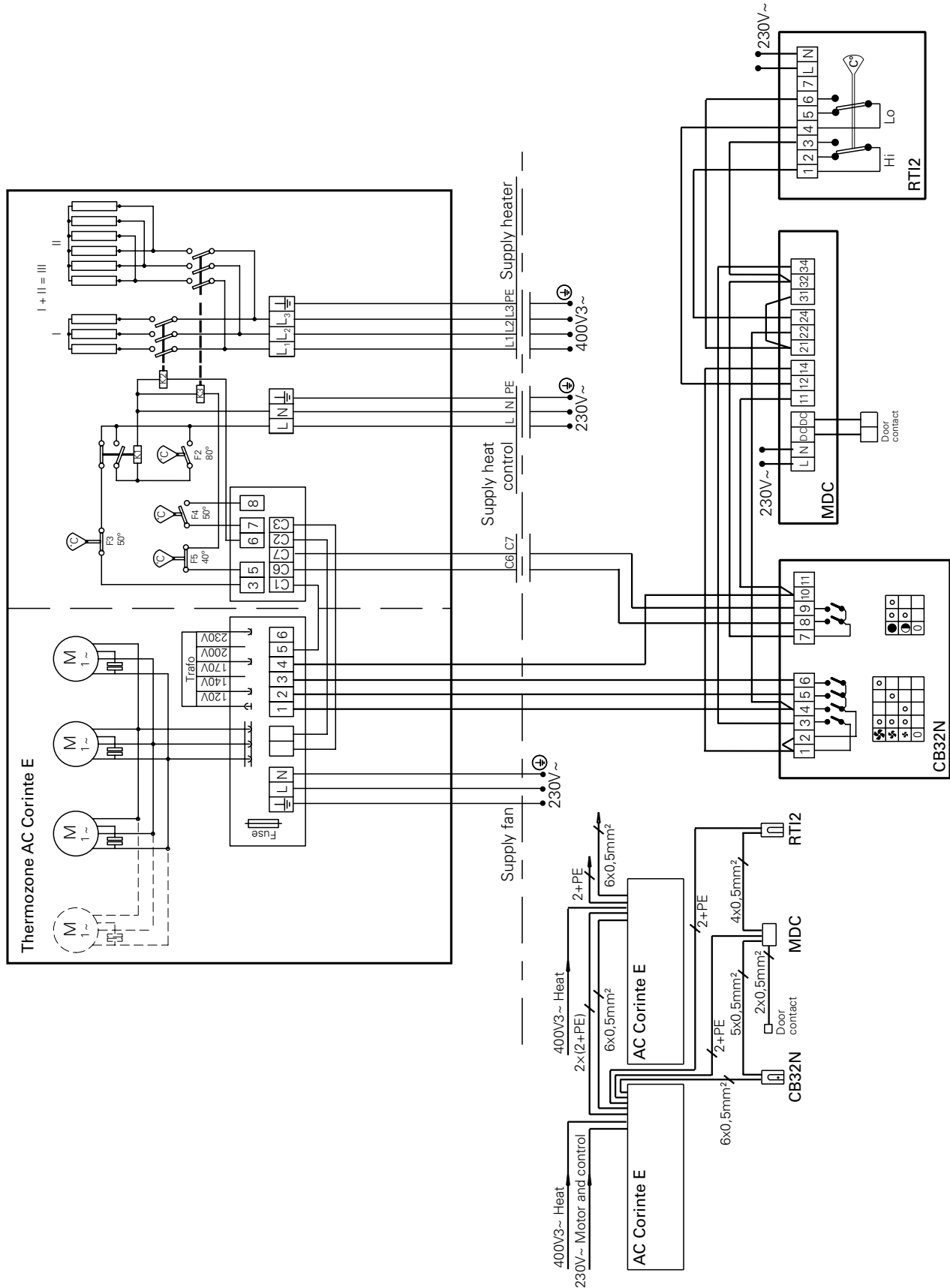
Level 1



Wiring diagrams AC Corinte

Electric regulations options

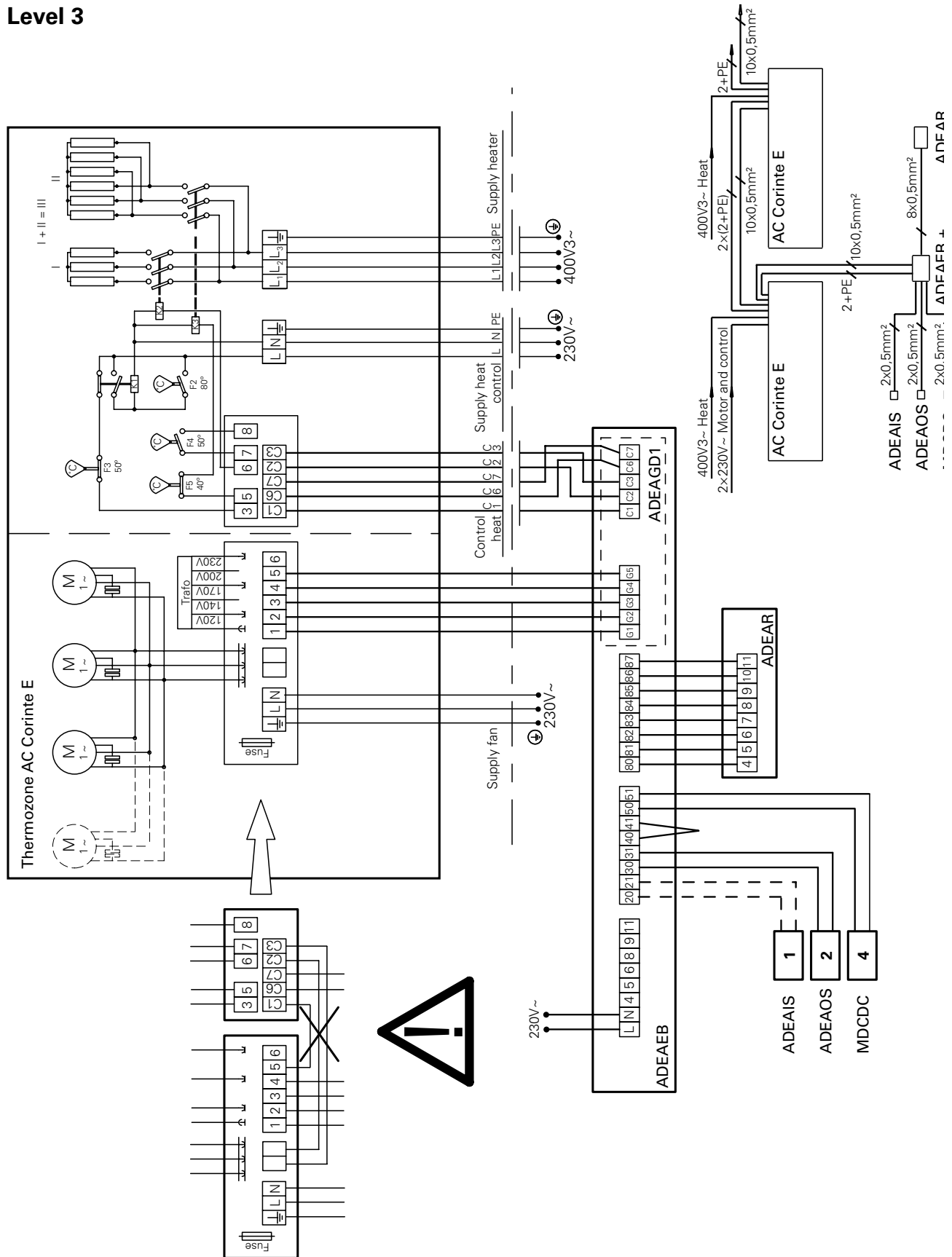
Level 2



Wiring diagrams AC Corinte

Electric regulations options

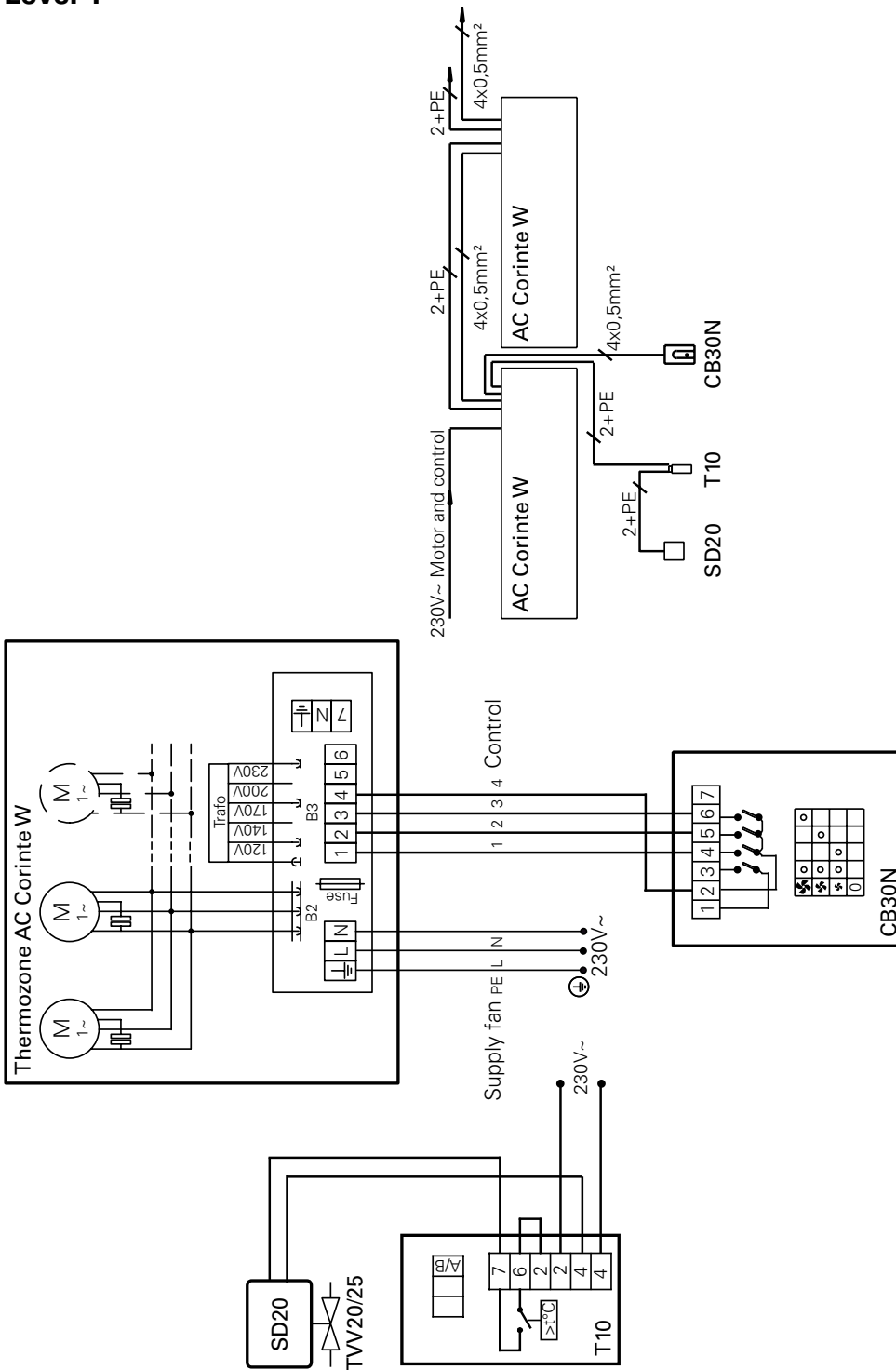
Level 3



Wiring diagrams AC Corinte

Water regulations options

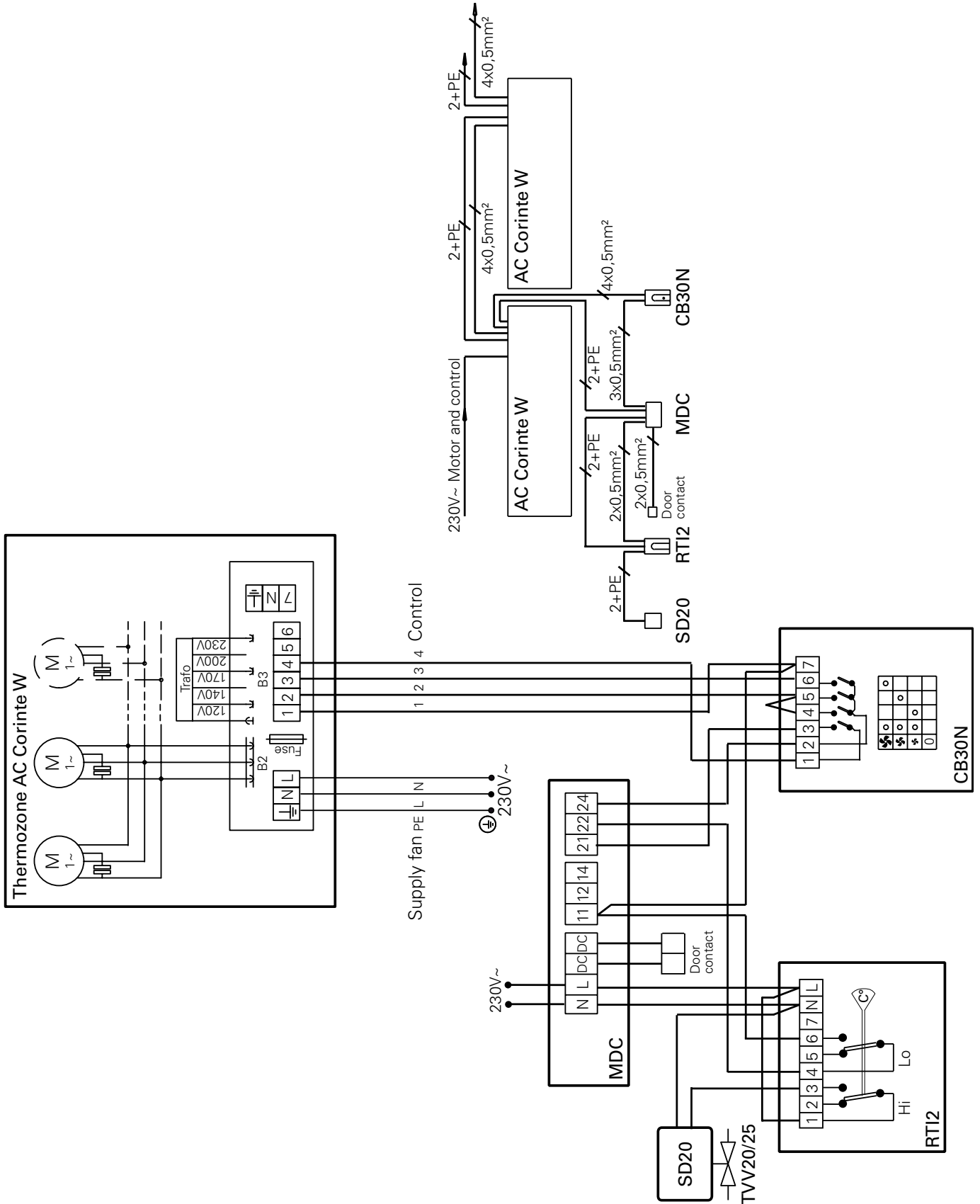
Level 1



Wiring diagrams AC Corinte

Water regulations options

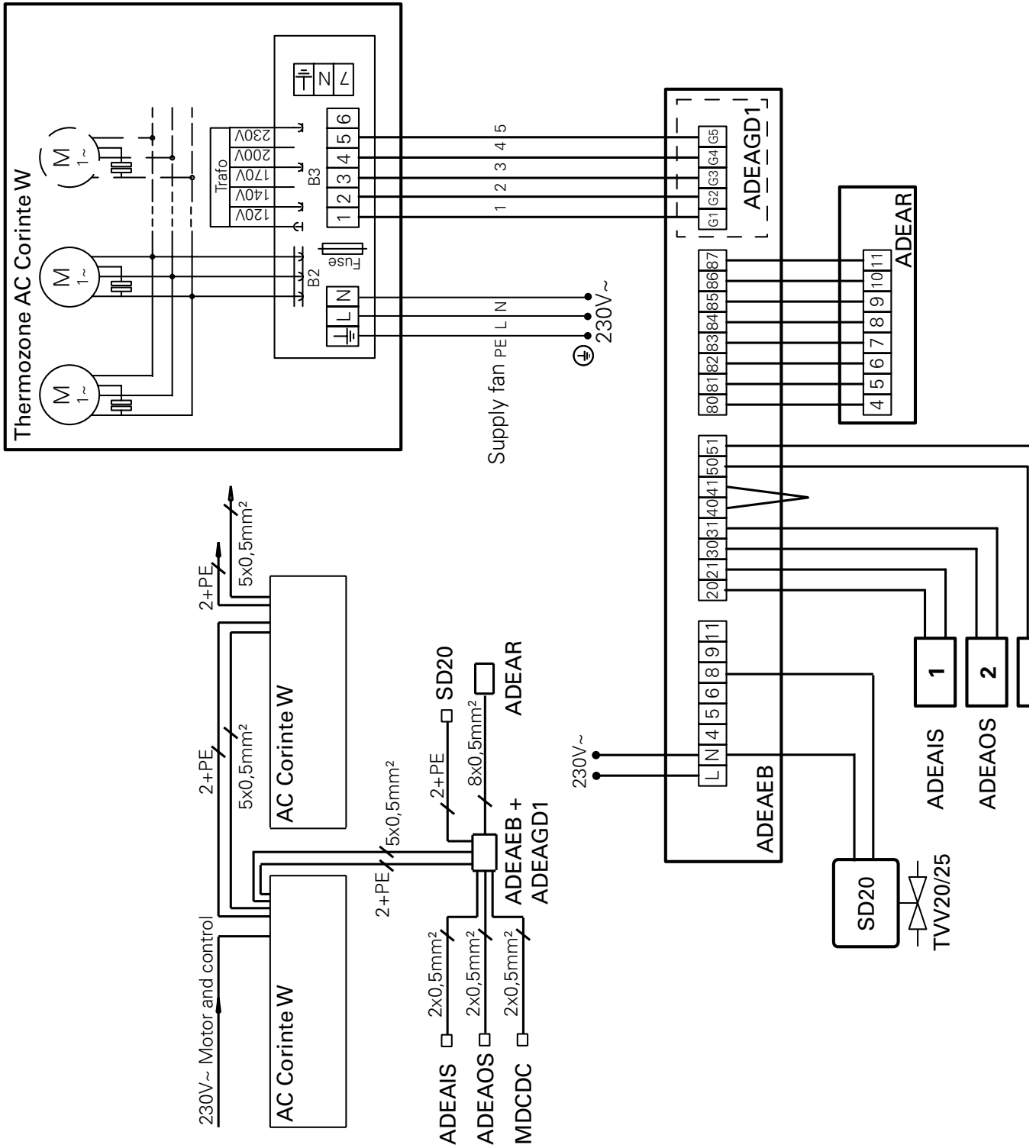
Level 2



Wiring diagrams AC Corinte

Water regulations options

Level 3



Output charts water

ACC orinte WL

		Incoming water: 80°C				Incoming / outgoing water temperature 80/60°C					
		Incoming air temp. +18°C				Incoming air temp. = +15°C		Incoming air temp. = +20°C			
		Outgoing air temp. +33 °C									
Type	Fan position	Airflow [m³/h]	Output [kW]	Water flow [l/s]	Return water [°C]	Output [kW]	Outgoing air temp. [°C]	Water flow [l/s]	Output [kW]	Outgoing air temp. [°C]	Water flow [l/s]
ACC10WL	max	1900	9,6	0,05	31	19,7	46	0,24	17,8	48	0,22
	min	950	4,9	0,03	33	12,1	53	0,15	10,9	54	0,13
ACC15WL	max	2600	13,1	0,06	27	29,6	49	0,36	26,7	51	0,33
	min	1350	6,8	0,03	26	18,5	56	0,23	16,7	57	0,21
ACC20WL	max	3800	19,1	0,09	27	42,7	48	0,52	38,9	50	0,47
	min	1980	10,2	0,05	27	26,8	55	0,33	24,3	56	0,30
ACC25WL	max	4500	22,7	0,10	27	51,9	49	0,63	47,1	51	0,58
	min	2340	11,7	0,06	28	32,3	56	0,39	29,3	57	0,36
ACC30WL	max	5100	25,8	0,12	27	60,2	50	0,74	54,5	52	0,67
	min	2660	10,6	0,05	29	37,4	57	0,46	33,9	58	0,41

		Incoming water: 60°C				Incoming / outgoing water temperature 60/50°C					
		Incoming air temp. +18°C				Incoming air temp. = +15°C		Incoming air temp. = +20°C			
		Outgoing air temp. +33 °C									
Type	Fan position	Airflow [m³/h]	Output [kW]	Water flow [l/s]	Return water [°C]	Output [kW]	Outgoing air temp. [°C]	Water flow [l/s]	Output [kW]	Outgoing air temp. [°C]	Water flow [l/s]
ACC10WL	max	1900	9,6	0,10	37	14,5	38	0,35	12,7	40	0,31
	min	950	4,8	0,04	32	8,9	43	0,22	7,7	44	0,19
ACC15WL	max	2600	13,1	0,11	32	21,7	40	0,53	18,9	42	0,46
	min	1350	6,8	0,05	28	13,5	45	0,33	11,8	46	0,29
ACC20WL	max	3800	19,2	0,17	33	31,3	40	0,76	27,3	41	0,66
	min	1980	10,0	0,08	28	19,6	44	0,48	17,1	46	0,41
ACC25WL	max	4500	22,7	0,20	32	38,0	40	0,92	33,2	42	0,81
	min	2340	11,8	0,09	29	23,6	45	0,58	20,7	46	0,50
ACC30WL	max	5100	25,7	0,22	32	44,1	41	1,07	38,5	42	0,93
	min	2660	13,6	0,11	29	27,4	46	0,66	23,9	47	0,58

		Incoming water: 60°C				Incoming / outgoing water temperature 60/40°C					
		Incoming air temp. +18°C				Incoming air temp. = +15°C		Incoming air temp. = +20°C			
		Outgoing air temp. +33 °C									
Type	Fan position	Airflow [m³/h]	Output [kW]	Water flow [l/s]	Return water [°C]	Output [kW]	Outgoing air temp. [°C]	Water flow [l/s]	Output [kW]	Outgoing air temp. [°C]	Water flow [l/s]
ACC10WL	max	1900	9,6	0,10	37	11,8	33	0,14	9,9	35	0,12
	min	950	4,8	0,04	32	7,3	38	0,09	6,2	39	0,08
ACC15WL	max	2600	13,1	0,11	32	18,1	36	0,22	15,3	38	0,19
	min	1350	6,8	0,05	28	11,3	39	0,14	9,6	41	0,12
ACC20WL	max	3800	19,2	0,17	33	26,1	35	0,32	22,0	37	0,27
	min	1980	10,0	0,08	28	16,4	40	0,20	13,9	41	0,17
ACC25WL	max	4500	22,7	0,20	32	31,8	36	0,39	26,7	38	0,32
	min	2340	11,8	0,09	29	19,8	40	0,24	16,7	41	0,20
ACC30WL	max	5100	25,7	0,22	32	36,8	37	0,45	31,0	38	0,38
	min	2660	13,6	0,11	29	22,9	41	0,28	19,4	42	0,23

		Incoming water: 60°C				Incoming / outgoing water temperature 60/30°C					
		Incoming air temp. +18°C				Incoming air temp. = +15°C		Incoming air temp. = +20°C			
		Outgoing air temp. +33 °C									
Type	Fan position	Airflow [m³/h]	Output [kW]	Water flow [l/s]	Return water [°C]	Output [kW]	Outgoing air temp. [°C]	Water flow [l/s]	Output [kW]	Outgoing air temp. [°C]	Water flow [l/s]
ACC10WL	max	1900	9,6	36,6	0,10	8,7	29	0,07	6,4	30	0,05
	min	950	4,8	32,3	0,04	4,9	30	0,04	2,8	29	0,02
ACC15WL	max	2600	13,1	32,4	0,11	13,8	31	0,11	10,7	32	0,09
	min	1350	6,8	27,8	0,05	8,9	35	0,07	6,9	35	0,06
ACC20WL	max	3800	19,2	33,0	0,17	19,9	31	0,16	15,3	32	0,12
	min	1980	10,0	28,3	0,08	12,8	34	0,10	9,8	35	0,08
ACC25WL	max	4500	22,65	32,1	0,20	24,1	31	0,19	18,6	32	0,15
	min	2340	11,8	28,6	0,09	15,4	35	0,13	11,3	34	0,08
ACC30WL	max	5100	25,7	32,5	0,22	28,0	31	0,23	21,7	33	0,18
	min	2660	13,6	29,0	0,11	17,8	35	0,14	12,2	34	0,10

Output charts water

ACC orinte WH

		Incoming water: 130°C				Incoming / outgoing water temperature 130/70°C					
		Incoming air temp. +18°C				Incoming air temp. = +15°C		Incoming air temp. = +20°C			
		Outgoing air temp. +33 °C									
Type	Fan position	Airflow [m³/h]	Output [kW]	Water flow [l/s]	Return water [°C]	Output [kW]	Outgoing air temp. [°C]	Water flow [l/s]	Output [kW]	Outgoing air temp. [°C]	Water flow [l/s]
ACC10WH	max	1900	9,6	0,03	46	15,4	39	0,06	14,3	42	0,06
	min	950	4,8	0,10	50	10,4	47	0,04	9,7	50	0,04
ACC15WH	max	2600	13,1	0,03	35	24,8	43	0,10	23,2	47	0,09
	min	1350	6,8	0,02	37	16,7	52	0,07	15,6	54	0,06
ACC20WH	max	3800	19,2	0,05	36	35,6	43	0,15	33,1	46	0,14
	min	1980	11,1	0,03	38	24,1	51	0,10	22,5	54	0,09
ACC25WH	max	4500	22,8	0,06	37	43,6	44	0,18	40,6	47	0,17
	min	2340	14,5	0,04	41	23,9	52	0,12	27,3	55	0,11
ACC30WH	max	5100	25,8	0,07	37	50,9	45	0,21	47,5	48	0,20
	min	2660	17,8	0,05	42	34,3	53	0,14	32,0	56	0,13

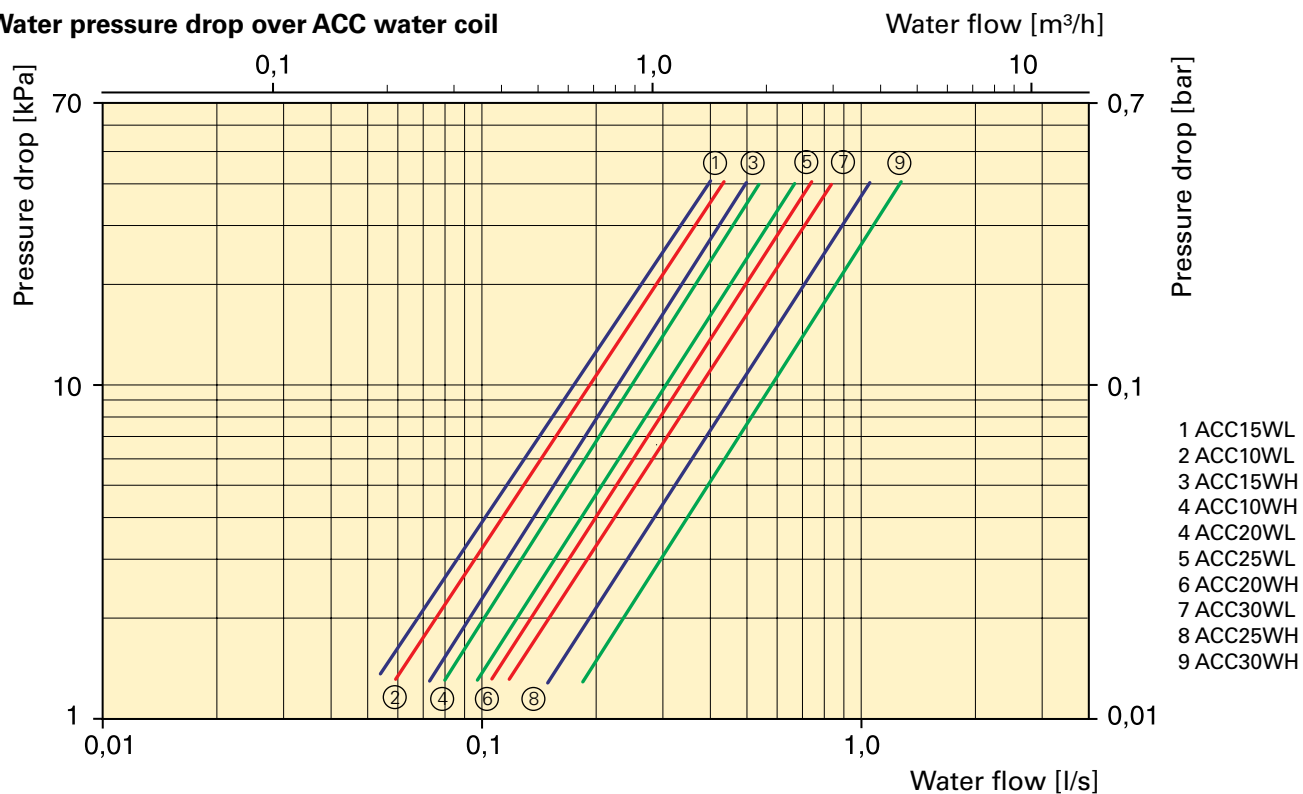
		Incoming water: 110°C				Incoming / outgoing water temperature 110/80°C					
		Incoming air temp. +18°C				Incoming air temp. = +15°C		Incoming air temp. = +20°C			
		Outgoing air temp. +33 °C									
Type	Fan position	Airflow [m³/h]	Output [kW]	Water flow [l/s]	Return water [°C]	Output [kW]	Outgoing air temp. [°C]	Water flow [l/s]	Output [kW]	Outgoing air temp. [°C]	Water flow [l/s]
ACC10WH	max	1900	9,6	0,04	48	16,1	40	0,13	15,1	44	0,13
	min	950	4,8	0,02	49	10,8	49	0,09	10,0	51	0,08
ACC15WH	max	2600	13,1	0,04	39	25,3	44	0,21	23,6	47	0,19
	min	1350	6,8	0,02	37	16,9	52	0,14	15,8	55	0,13
ACC20WH	max	3800	19,1	0,07	40	36,3	43	0,30	39,9	47	0,28
	min	1980	10,0	0,03	38	24,5	52	0,20	22,8	54	0,19
ACC25WH	max	4500	22,7	0,08	39	44,5	44	0,37	41,6	47	0,34
	min	2340	12,7	0,04	40	29,8	53	0,24	27,8	55	0,23
ACC30WH	max	5100	25,7	0,09	38	52,0	45	0,43	48,6	48	0,40
	min	2660	10,7	0,04	41	34,7	54	0,29	32,4	56	0,27

		Incoming water: 90°C				Incoming / outgoing water temperature 90/70°C					
		Incoming air temp. +18°C				Incoming air temp. = +15°C		Incoming air temp. = +20°C			
		Outgoing air temp. +33 °C									
Type	Fan position	Airflow [m³/h]	Output [kW]	Water flow [l/s]	Return water [°C]	Output [kW]	Outgoing air temp. [°C]	Water flow [l/s]	Output [kW]	Outgoing air temp. [°C]	Water flow [l/s]
ACC10WH	max	1900	9,6	0,06	53	13,3	36	0,16	12,2	39	0,15
	min	950	4,8	0,03	47	8,8	43	0,11	8,1	45	0,10
ACC15WH	max	2600	13,2	0,07	45	20,7	39	0,25	19,0	42	0,23
	min	1350	6,8	0,03	38	13,8	45	0,17	12,7	48	0,16
ACC20WH	max	3800	19,2	0,11	46	29,7	38	0,36	27,4	41	0,34
	min	1980	10,0	0,05	39	20,0	45	0,24	18,4	48	0,23
ACC25WH	max	4500	22,8	0,12	44	36,4	39	0,45	33,5	42	0,41
	min	2340	11,8	0,06	40	24,3	46	0,30	22,4	48	0,28
ACC30WH	max	5100	25,7	0,13	43	42,6	40	0,52	39,2	43	0,48
	min	2660	13,6	0,07	41	28,3	47	0,35	26,1	49	0,32

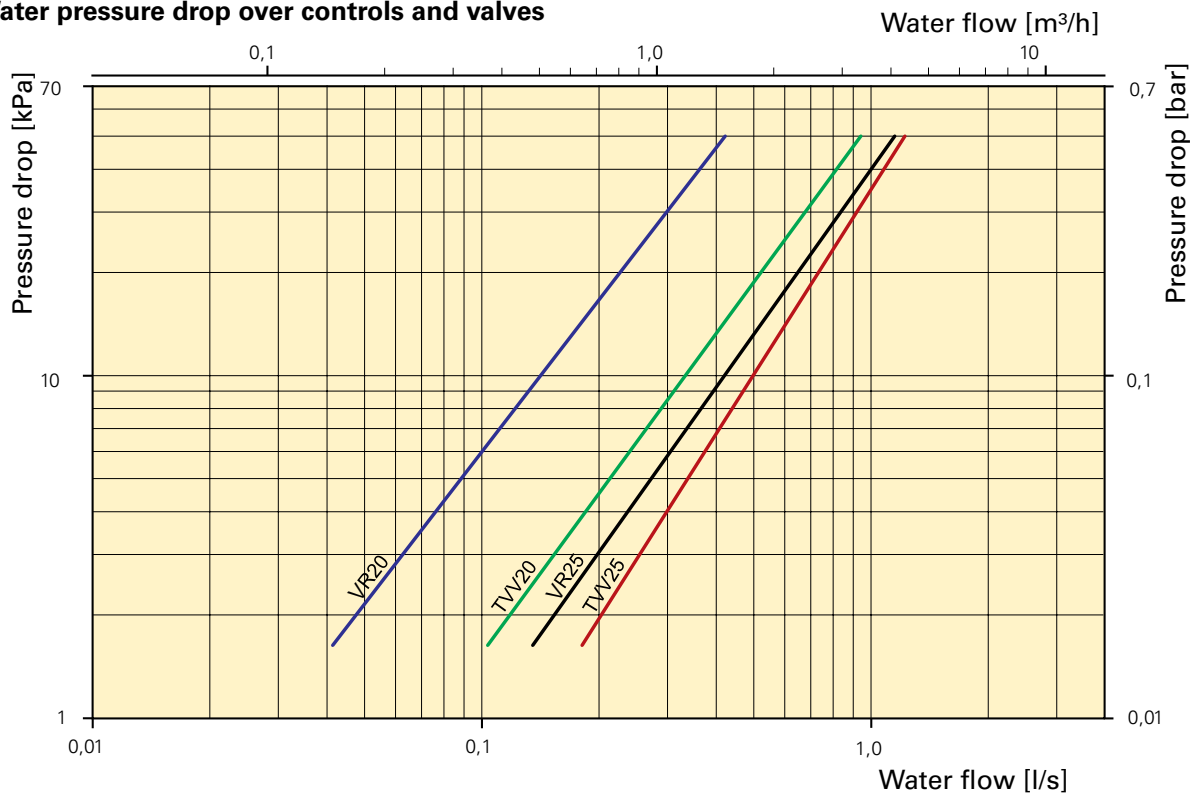
		Incoming water: 80°C				Incoming / outgoing water temperature 80/60°C					
		Incoming air temp. +18°C				Incoming air temp. +15°C		Incoming air temp. +20°C			
		Outgoing air temp. +33 °C									
Type	Fan position	Airflow [m³/h]	Output [kW]	Water flow [l/s]	Return water [°C]	Output [kW]	Outgoing air temp. [°C]	Water flow [l/s]	Output [kW]	Outgoing air temp. [°C]	Water flow [l/s]
ACC10WH	max	1900	4,8	0,03	46	11,0	32	0,13	9,9	36	0,12
	min	950	9,6	0,10	56	7,3	38	0,09	6,6	41	0,08
ACC15WH	max	2600	13,2	0,10	48	17,2	38	0,21	15,6	38	0,19
	min	1350	6,8	0,04	38	11,5	40	0,14	10,5	43	0,13
ACC20WH	max	3800	19,2	0,15	49	24,7	34	0,30	22,4	38	0,27
	min	1980	10,0	0,06	39	16,7	40	0,20	15,0	43	0,18
ACC25WH	max	4500	22,8	0,17	47	30,3	35	0,37	27,4	38	0,34
	min	2340	11,8	0,07	39	20,3	41	0,25	18,3	43	0,23
ACC30WH	max	5100	25,7	0,18	46	35,4	36	0,43	32,0	39	0,39
	min	2660	13,5	0,08	40	23,6	41	0,29	21,4	44	0,26

Pressure drop water

Water pressure drop over ACC water coil



Water pressure drop over controls and valves



The pressure drop is calculated for an average temperature of 70°C (PVV 80/60). For other water temperatures, the pressure drop is multiplied by the factor K.

Average temp. water °C	40	50	60	70	80	90
K	1,10	1,06	1,03	1,00	0,97	0,93

Technical specifications | Thermozone AC Corinte E with electrical heat ⚡

Type	Output steps [kW]	Airflow [m ³ /h]	Δt^{*2} [°C]	Sound level* ³ [dB(A)]	Voltage motor [V]	Voltage heat [V]	Amperage motor [A]	Amperage heat [A]	Height/Length [mm]	Weight [kg]
ACC10E* ¹	0/6/9	950/1900	29/14	44/61	230V~	400V3~	2,2	8,7/13,0	1000	47
ACC15E* ¹	0/8/12	1350/2600	27/14	45/62	230V~	400V3~	2,9	11,5/17,3	1500	63
ACC20E	0/12/18	1980/3800	28/14	47/64	230V~	400V3~	4,3	17,3/26,0	2000	95
ACC25E	0/12/18	2340/4500	23/12	48/65	230V~	400V3~	5,1	17,3/26,0	2500	110
ACC30E	0/16/24	2660/5100	27/14	48/65	230V~	400V3~	5,8	23,1/34,6	3000	126

*1) ACC1000E and ACC1500E is available only for horizontal mounting.

*2) Δt = temperature rise of passing air at maximum heat output and lowest/highest airflow.

*3) Conditions: Distance to the unit: 5 metres. Directional factor: 2. Equivalent absorption area: 200 m².

Technical specifications | Thermozone AC Corinte WL with water heat, coil for low tempered water <80/60 °C 💧

Type	Output* ² [kW]	Airflow [m ³ /h]	$\Delta t^{*2,3}$ [°C]	Water volume [l]	Sound level* ⁴ [dB(A)]	Voltage motor [V]	Amperage [A]	Height/Length [mm]	Weight [kg]
ACC10WL* ¹	19	950/1900	42/35	2,0	44/61	230V~	2,1	1000	47
ACC15WL* ¹	29	1350/2600	41/34	3,2	45/62	230V~	2,9	1500	63
ACC20WL	42	1980/3800	40/33	4,3	47/64	230V~	4,3	2000	95
ACC25WL	52	2340/4500	41/34	5,4	48/65	230V~	5,0	2500	110
ACC30WL	60	2660/5100	38/31	6,6	48/65	230V~	5,7	3000	126

Technical specifications | Thermozone AC Corinte WH with water heat, coil for high tempered water ≥80/60 °C 💧

Type	Output* ² [kW]	Airflow [m ³ /h]	$\Delta t^{*2,3}$ [°C]	Water volume [l]	Sound level* ⁴ [dB(A)]	Voltage motor [V]	Amperage [A]	Height/Length [mm]	Weight [kg]
ACC10WH* ¹	11	950/1900	26/20	1,1	44/61	230V~	2,1	1000	47
ACC15WH* ¹	17	1350/2600	26/20	1,9	45/62	230V~	2,9	1500	63
ACC20WH	24	1980/3800	25/19	2,5	47/64	230V~	4,3	2000	95
ACC25WH	30	2340/4500	25/23	3,3	48/65	230V~	5,0	2500	110
ACC30WH	35	2660/5100	23/17	3,9	48/65	230V~	5,7	3000	126

*1) ACC1000W and ACC1500W is available only for horizontal mounting.

*2) Applicable at water temperature 80/60 °C, air temperature in +15 °C.

*3) Δt = temperature rise of passing air at maximum heat output and lowest/highest airflow.

*4) Conditions: Distance to the unit: 5 metres. Directional factor: 2. Equivalent absorption area: 200 m².

Protection class AC Corinte E/W (IP20).

CE compliant.

Montage- och bruksanvisning

Allmänna anvisningar

Läs noga igenom denna bruksanvisning före installation och användning. Spara sedan manualen för framtida bruk.

Garantin gäller endast om Frico montage- och bruksanvisning har följts och produkten använts såsom däri är beskrivet.

Användningsområde

Luftridaaggregatet Thermozone AC Corinte levereras med elvärme- eller vattenbatteri och är avsett att monteras fast ovanför eller vid sidan om entrédörrar och mindre portar upp till 3 meters höjd.

Kapslingklass: IP20

Funktion

Luften suges in från apparatens ovansida/ baksida och blåses ut nedåt/framåt, så att den skärmar av portöppningen och minimerar värmeläckage. För bästa ridåverkan ska aggregatet täcka hela öppningens höjd/bredd.

Gallret som riktar luften är justerbart och vrids normalt något utåt så att luftstrålen hindrar den inkommande kalla luften.

Luftridans effektivitet beror på hur stor belastningen är på den aktuella porten.

Observera att undertryck i lokalen försämrar luftridans effektivitet väsentligt. Ventilationen bör därför vara balanserad.

Montering

Vid montering av AC Corinte i utförande med rostfritt stål ska skyddsplasten sitta kvar. Iaktta varsamhet så att ytorna inte skadas.

Vertikalt montage

Före montering, ta hänsyn till eventuell el- och vattenanslutning underifrån.

AC Corinte för vertikalt montage monteras golvstående på justerbara fötter som gör det möjligt att kompensera för eventuella ojämnheter i underlaget. Fötterna bultas fast i golvet och täcks av en täckram.

Aggregatet monteras så nära porten som möjligt, helst alldeles intill väggen eller omedelbart bredvid öppningen.

Aggregatet ska stagas i toppen med

vinkelstag eller liknande för att förhindra att det välter. I ridåns topp finns en M6 invändig gänga som kan användas vid fastsättning av staget.

Se till att frontplåten/serviceluckan är åtkomlig och kan öppnas helt.

Se skisser s. 2-4.

Horisontellt montage

AC Corinte för horisontellt montage monteras med utblåsöppningen nedåt och så nära öppningen som möjligt, helst alldeles intill väggen och omedelbart ovan öppningen. Vid breda öppningar kan flera aggregat monteras direkt intill varandra.

För montage på vägg används två respektive tre konsoler (tillbehör).

Alternativt kan aggregatet pendlas från tak. För infästning finns fyra respektive sex stycken M8 invändiga gängor (ACC1000 och ACC1500 har fyra stycken och ACC2000, ACC2500 och ACC3000 har sex stycken).

Se till att frontplåten/serviceluckan är åtkomlig och kan öppnas helt.

Se skisser s. 2-4.

Elinstallation

Installationen, som ska föregås av en allpolig brytare med ett brytavstånd om minst 3 mm, ska utföras av behörig installatör och i enlighet med denna bruksanvisning samt gällande föreskrifter.

1. Demontera insugsgallret.
2. Lossa täckplåten på kopplingsrummet.
3. Anslut aggregatet via genomföringar.

Flera olika alternativ för reglering av motorernas varvtal och värmeeffekt finns tillgängliga. Se kopplingscheman på s. 5-10.

Frontplåten/serviceluckan behöver inte öppnas vid elinstallation.

Upstart

OBS! Vid första användningstillfället eller vid uppstart efter ett längre uppehåll, kan en mindre rök- och luktutveckling tillfälligt förekomma, vilket är helt normalt.

Anslutning av vattenbatteri

Installationen ska utföras av behörig installatör. Vattenbatteriet består av kopparrör med flänsar av aluminium och är avsett att användas i ett slutet system. Batteriet får inte anslutas till färskt eller syresatt vatten.

Observera att vid montering av rörkoppling ska röranslutningarna hållas fast med ett verktyg för att undvika skador och läckage.

Anslutningarna till batteriet ska förses med avstängningsventiler och dräneringsventil för att möjliggöra problemfri demontering.

Den högsta punkten på ledningarna som förser aggregatet med vatten ska också utrustas med en avluftningsventil.

Frontplåten/serviceluckan öppnas genom att lossa skruvarna som sitter på utblåssidan. Se s. 4.

Horisontellt aggregat

På aggregatets ovansida finns anslutningar med invändig gänga. Se tabell med dimensioner på s.2.

Vertikalt aggregat

Anslutningen kan ske genom öppningen om man demonterar insugsgallret se s. 4, frontplåten/serviceluckan behöver inte öppnas.

Inuti aggregatet finns anslutningar med invändig gänga, unionskoppling. Se tabell med dimensioner på s. 2.

Injustering av luftridån och luftström

Luftstrålens riktning och hastighet ska justeras med hänsyn till belastningen på porten. Tryckkrafter påverkar luftströmmen så att den böjer av inåt i lokalen (vid uppvärmd lokal och kall uteluft).

Luftströmmen bör därför riktas utåt för att stå emot belastningen. Generellt kan sägas att ju större belastning desto större vinkel krävs.

Grundinställning varvtal

Fläkthastigheten då porten är öppen ställs in med hjälp av varvtalsregleringen. Observera att utblåsriktning och varvtal kan behöva finjusteras beroende på portens belastning.

Service, reparation och skötsel

Vid all service, reparation och underhåll gör först enligt följande:

1. Bryt strömmen. OBS! Aggregat med elvärmepaket kan matas från mer än en gruppledning.
2. Frontplåten/serviceluckan öppnas genom att lossa skruvarna som sitter på utblåssidan. Se s. 4

Skötsel

Eftersom fläktarnas motorer och övriga komponenter är underhållsfria krävs inget annat underhåll än regelbunden rengöring, hur ofta beror på de lokala omständigheterna dock minst två gånger per år. Insugs- och utblåsgaller, fläkthjul och element kan dammsugas eller torkas av med torr trasa. Vid dammsugning använd borste för att inte skada ömtåliga delar. Undvik starkt basiska eller syrahaltiga rengöringsmedel.

Överhettning

Medeltemperaturen på utgående luft är begränsad till +40 °C på elaggregat.

Luftridåaggregat med elvärme är försett med överhettningsskydd. Om det har löst ut pga överhettning, återställs det på följande sätt:

1. Bryt strömmen med den allpoliga brytaren.
2. Låt elbatteriet svalna.
3. Fastställ orsaken och åtgärda felet som orsakade överhettningen.

Motorerna, i alla luftridåaggregaten, har en inbyggd termokontakt till skydd mot överhettning. Återställningen av denna sker automatiskt då motorn har svalnat.

Fläktbyte

1. Undersök vilken fläkt som inte fungerar.
2. Lossa kablarna till fläkten.
3. Lossa fläktens fästskruvar och lyft ut fläkten.
4. Montera den nya fläkten enligt ovanstående i omvänd ordning.

Byte av element/batteri

1. Märk och lossa kablarna till elementet/batteriet.
2. Lossa fästskruvarna som låser elementet/batteriet i aggregatet och lyft ut elementet/batteriet.
3. Montera det nya elementet/batteriet enligt ovanstående i omvänd ordning.

Felsökning

Om fläktarna inte går eller inte blåser tillräckligt, kontrollera följande:

- Att manöverspänning finns fram till aggregatet; kontrollera säkringar, arbetsbrytare, eventuellt kopplingsur/termostat som startar/stoppar aggregatet.
- Att eventuell varvtalsreglering är rätt inställd.
- Att eventuell gränslägesbrytare fungerar.
- Att motorernas termokontakt inte har löst ut.
- Att insugsgallret/filtret inte är smutsigt.

Om det inte blåser varmt, kontrollera följande:

- Kontrollera att inställningar av termostat, brytare etc är ställda så att apparaten kan förväntas ge värme.

För aggregat med elvärme kontrollera även följande:

- Att spänning finns fram till elvärmebatteriet; kontrollera säkringar och eventuell arbetsbrytare.
- Att överhettningsskyddet inte har löst ut.

För aggregat med vattenbatteri kontrollera även följande:

- Att vattenbatteriet är avluftat.
- Att vattenflödet är tillräckligt.
- Att inkommande vatten är tillräckligt varmt.

Om felet inte kan avhjälpas, tag kontakt med behörig servicetekniker.

Jordfelsbrytare

(Gäller aggregat med elvärme)

När installationen är skyddad av jordfelsbrytare och denna löser ut vid inkopplingen kan detta bero på fukt i värmeelementen. När ett aggregat som innehåller värmeelement inte använts under en längre tid eller lagrats i fuktig miljö kan fukt tränga in. Detta är inte att betrakta som ett fel utan åtgärdas enklast genom att aggregatet kopplas in via ett uttag utan jordfelsbrytare varvid elementen torkar. Torktiden kan variera från någon timma till ett par dygn. I förebyggande syfte är det lämpligt att anläggningen tas i drift kortare stunder under längre användningsuppehåll.

Säkerhet

- Vid alla installationer av elvärmada produkter bör jordfelsbrytare 300 mA för brandskydd användas.
- Säkerställ att området kring apparatens insugs- och utblåsgaller hålls fritt från material som kan hindra luftströmmen genom apparaten!
- Apparaten kan vid drift ha heta ytor!
- Apparaten får ej övertäckas helt eller delvis med kläder eller dylikt material, då överhettning av apparaten kan medföra brandfara!
- Denna produkt är inte avsedd att användas av barn eller personer med nedsatt fysisk eller mental förmåga eller brist på erfarenhet och kunskap, om inte anvisningar angående produktens användning har getts av person med ansvar för deras säkerhet eller att denna person övervakar handhavandet. Barn skall hållas under uppsikt så att de inte kan leka med produkten.

Tekniska data finns på s. 17.

Assembly and operating instructions

General Instructions

Read these instructions carefully before installation and use. Keep this manual for future reference.

The guarantee is only valid if the units are used in the manner intended by the manufacturer and in accordance with the Frico mounting and operating instructions.

Application area

The Thermozone AC Corinte air curtain is supplied with electrical heating or water coil and is intended for permanent installation above or beside entrance doors and other openings up to 3 metres in height.

Protection class: IP20

Operation

Air is drawn in at the top/rear of the unit and blown out downwards/outwards so that it shields the door opening and minimizes heat loss. To achieve the optimum curtain effect the unit must extend the full height/width of the door opening.

The grille for directing exhaust air is adjustable and is normally angled outwards to achieve the best protection against incoming cold air.

The efficiency of the air curtain depends on the air temperature, pressure differences across the doorway and any wind pressure.

NOTE! Negative pressure in the building considerably reduces the efficiency of the air curtain. The ventilation should therefore be balanced.

Installation

Leave the protective plastic in place when installing the stainless steel version of AC Corinte. Take care not to damage the surfaces.

Vertical mounting

Before installation, decide whether any electrical connections or water connections are to be made from below.

For vertical installation of AC Corinte, install standing on the floor on adjustable feet to compensate for any surface undulations.

The feet are secured to the floor and covered by a cover frame.

The unit is installed as close to the door as possible, preferably against the wall or immediately beside the doorway.

The unit must be secured at the top with an angle bracket or similar to prevent it from toppling over. There is a hole at the top of the air curtain with an internal M6 thread for securing the bracket.

Ensure that the front panel/service hatch is accessible and can be fully opened.

See details on page 2-4.

Horizontal mounting

For horizontal installation of AC Corinte, install with the supply air grille downwards as close to the door as possible, preferably against the wall and immediately above the doorway. For the protection of wider doorways, several units can be mounted next to each other.

For wall mounting, use two or three brackets (accessories).

Alternatively the unit can be suspended from the ceiling. For mounting there are M8 internal threads (ACC1000 and ACC1500 have four and ACC2000, ACC2500 and ACC3000 have six).

Ensure that the front panel/service hatch is accessible and can be fully opened.

See details on page 2-4.

Electrical installation

The installation, which should be preceded by an omnipolar switch with a contact separation of at least 3 mm, should only be wired by a competent electrician and in accordance with the latest edition of IEE wiring regulations.

1. Remove the supply air grille.
2. Remove the covering.
3. The unit is supplied through the cable glands.

Different combinations for controlling fan speed and heat output are available. See wiring diagram on page 5-10.

The front panel/service hatch does not need

to be opened for electrical installation.

Starting-up

Note! When using for the first time or when starting up after a long period of disuse, a small amount of smoke and a slight odour may occur temporarily, which is completely normal.

Water coil connection

The installation must be carried out by an authorised installer. The water coil has copper tubes with aluminium fins and is suitable for connection to a closed water heating system. The heating coil must not be connected to a mains pressure water system or an open water system.

Use a wrench or similar to hold the connections on the air curtain side to prevent straining the pipes and subsequent water leakage during connection to water supply pipe-work.

The connections to the coil must be equipped with shut off valves and drain valve to allow problem free removal.

The highest point of the pipes supplying the unit with water must also be fitted with a bleed valve.

The front panel/service hatch is opened by slackening off the screws on the exhaust side. See page 4.

Horizontal unit

Connections with internal threads are on the upper side of the unit. See dimensions table on page 2.

Vertical unit

Connection can be carried out through the opening if the intake grille is removed, see page 4, front panel/service hatch does not need to be opened.

Connections with internal threads, union connection, are on the inside of the unit. See dimensions table on page 2.

Adjustment of the air curtain and air flow

The direction and speed of the air flow should be adjusted considering the wind/draught load on the opening. Pressure forces affect the air stream and make it bend inwards into the premises (when the premises are heated

and the outdoor air is cold).

The air stream should therefore be directed outwards to withstand the load. Generally speaking, the higher the load, the greater the angle that is needed.

Basic setting of fan speed

The fan speed when the door is open is set using the speed control. Note that the air flow direction and speed may need fine adjustment depending on the loading of the door.

Service, repairs and maintenance

For all service, repair and maintenance first carry out the following:

1. Disconnect the power supply. Note! Units with electrical heaters can be supplied from more than one connection.
2. The front panel/service hatch is opened by slackening off the screws on the exhaust side. See fig. 4.

Maintenance

Since fan motors and other components are maintenance free, no maintenance other than regular cleaning is necessary. The frequency of cleaning can vary depending on local conditions, but undertake cleaning at least twice a year. Inlet and exhaust grilles, impeller and elements can be vacuum cleaned or wiped using a dry cloth. Use a brush when vacuuming to prevent damaging sensitive parts. Avoid the use of strong alkaline or acidic cleaning agents.

Overheating

The average temperature of the outlet air is restricted to +40 °C on the electrical unit.

The air curtain unit with electric heater is equipped with an overheat protector. If this is deployed due to overheating, reset as follows:

1. Disconnect the electricity using the omnipolar switch.
2. Allow the electrical coil to cool.
3. Determine the cause of overheating and rectify the fault.

The motors in all the air curtain units have a built-in thermal safety cut-out to

protect against overheating. This will reset automatically once the motor has cooled.

Fan replacement

1. Determine which of the fans is not functioning.
2. Disconnect the cables to the relevant fan.
3. Remove the screws securing the fan and lift the fan out.
4. Install the new fan in reverse order to the above.

Changing the electric coil/battery

1. Mark and disconnect the cables to the electric coil/battery.
2. Remove the mounting screws securing the electric coil/battery in the unit and lift the electric coil/battery out.
3. Install the new electric coil/battery in reverse order to the above.

Troubleshooting

If the fans are not working or not blowing enough, check the following:

- Operating power supply to the unit; check fuses, circuit-breaker, time switch/thermostat (if any) that starts and stops the unit.
- That the speed regulator is correctly set.
- That any position limit switch is working.
- That the thermal safety cut-out for the motors has not been deployed.
- That the intake grille/filter is not dirty.

If there is no heat, check the following:

- Check that the settings for the thermostat, switches etc. are set so that the unit can produce heat.

For units with electrical heating, also check the following:

- Power supply to electric heater coil; check fuses and circuit-breaker (if any).
- That the overheat protection has not been deployed.

For units with water coil, also check the following:

- That the water coil is bled.

- That there is a sufficient water flow.
- That the incoming water is sufficiently hot.

If the error cannot be fixed, please contact a qualified service technician.

Residual current circuit breaker (applies to units with electric heater)

When the installation is protected by means of a residual current circuit breaker, which trips when the appliance is connected, this may be due to moisture in the heating element. When an appliance containing a heater element has not been used for a long period or stored in a damp environment, moisture can enter the element.

This should not be seen as a fault, but is simply rectified by connecting the appliance to the mains supply via a socket without a safety cut-out, so that the moisture can be eliminated from the element. The drying time can vary from a few hours to a few days. As a preventive measure, the unit should occasionally be run for a short time when it is not being used for extended periods of time.

Safety

- *For all installations of electrically heated products should a residual current circuit breaker 300 mA for fire protection be used.*
- *Keep the areas around the air intake and exhaust grilles free from possible obstructions!*
- *During operation the surfaces of the unit are hot!*
- *The unit must not be fully or partially covered with clothing, or similar materials, as overheating can result in a fire risk!*
- *This appliance is not intended for use by persons (including children) with reduced physical or mental capabilities, or lack of experience and knowledge, unless they have been given supervision or instruction concerning use of the appliance by a person responsible for their safety. Children should be supervised to ensure that they do not play with the appliance.*

Technical data is shown on page 17.

Montage- und Betriebsanleitungen

Allgemeine Anweisungen

Bitte lesen Sie diese Anweisungen vor der Installation und Nutzung gründlich durch. Bewahren Sie diese Anleitung zum späteren Nachschlagen gut auf.

Die Garantie gilt nur, wenn die Thermozone-Geräte in der vom Hersteller angegebenen Art und Weise und gemäß der Montage- und Betriebsanleitung von Frico verwendet werden.

Anwendungsbereich

Der Luftschleier Thermozone AD Corinte verfügt über eine Elektroheizung oder ein Wasserheizregister und ist für eine feste Installation über oder neben Eingängen sowie anderen Öffnungen mit bis zu 3 m Höhe vorgesehen.

Schutzart: IP20

Betrieb

Luft wird an der Ober- bzw. Rückseite des Geräts angesaugt und nach unten bzw. außen ausgeblasen. Auf diese Weise entsteht an der Türöffnung eine Luftbarriere und Wärmeverluste werden minimiert. Um eine optimale Luftschleierwirkung zu erzielen, muss das Gerät die Türöffnung über die gesamte Höhe bzw. Breite abdecken.

Das Ausblasgitter ist verstellbar und sollte nach außen gerichtet werden, um den bestmöglichen Schutz vor eintretender kalter Luft zu gewährleisten.

Der Wirkungsgrad des Luftschleiers hängt von der Lufttemperatur, Druckunterschieden am Eingang und den Windverhältnissen ab. *Hinweis! Unterdruck im Gebäude verringert die Effizienz des Luftschleiers deutlich. Daher ist auf eine ausgewogene Belüftung zu achten.*

Installation

Belassen Sie die schützende Kunststoffolie während der Installation der Edelstahlaußführung des AC Corinte in ihrer Position. Achten Sie darauf, das Gerät an der Oberfläche nicht zu beschädigen.

Vertikale Montage

Entscheiden Sie vor der Installation, ob Elektro- oder Wasseranschlüsse von der Unterseite vorgenommen werden sollen.

Bei einer vertikalen Montage wird der AC Corinte Luftschleier auf Bodenhöhe installiert. Die Montage hat auf verstellbaren Füßen zu erfolgen, um so eventuelle Unebenheiten im Boden auszugleichen. Die Füße werden im Boden befestigt und mit einem Abdeckrahmen verdeckt.

Das Gerät wird so nahe wie möglich an der Tür installiert, vorzugsweise direkt an der Wand oder unmittelbar neben der Türöffnung.

Die Oberseite des Geräts muss mit einer Winkelkonsole o. ä. gesichert werden, um ein mögliches Umkippen zu verhindern. An der Luftschleieroberseite befindet sich eine Bohrung mit einem M6-Innengewinde, an dem die Konsole befestigt wird.

Stellen Sie sicher, dass das Frontpaneel bzw. die Wartungsklappe zugänglich sind und vollständig geöffnet werden können.

Weitere Details auf den Seiten 2-4.

Horizontale Montage

Bei der horizontalen Montage des AC Corinte Luftschleiers wird das Gerät mit dem Zuluftgitter nach unten, so nahe wie möglich an der Tür installiert, möglichst an der Wand und direkt über dem Eingangsbereich. Zur Abdeckung breiterer Eingangsbereiche können mehrere Geräte nebeneinander installiert werden.

Verwenden Sie für eine Wandmontage zwei oder drei Halterungen (Zubehör).

Alternativ kann das Gerät von der Decke abgehängt werden. Für die Montage sind M8-Innengewinde vorgesehen (ACC1000 und ACC1500 verfügen über vier, ACC2000, ACC2500 und ACC3000 über sechs).

Stellen Sie sicher, dass das Frontpaneel bzw. die Wartungsklappe zugänglich sind und vollständig geöffnet werden können.

Weitere Details auf den Seiten 2-4.

Elektrische Installation

Bei der Installation sollte ein omnipolarer Schalter mit mindestens 3 mm Kontaktabstand vorgeschaltet werden. Die Installation muss durch einen qualifizierten Elektriker gemäß der aktuellen IEE-Richtlinien erfolgen.

Das Gerät wird mit Anschluss- und Reglerkabeln (1,5 Meter) geliefert.

Zur Regelung der Ventilator Drehzahl und der Heizleistung stehen unterschiedliche Kombinationen zur Verfügung. Details finden Sie in den Schaltbildern auf Seite 5-10.

Das Frontpaneel bzw. die Wartungsklappe muss bei den Regleroptionen 1 und 2 nicht geöffnet werden. Bei Regleroption 3 muss die Klappe während des Anschlusses geöffnet werden. Zum Öffnen des Frontpaneels bzw. der Wartungsklappe werden die Schrauben auf der Seite des Luftauslasses gelöst. Siehe Seite 4.

Neustart

Hinweis! Beim erstmaligen Gebrauch oder bei Wiederinbetriebnahme nach längerer Stillstandszeit ist eine geringe Rauch- bzw. Geruchsentwicklung möglich. Dies ist nur von kurzer Dauer und völlig normal.

Anschluss des Wasserheizregisters

Die Installation muss durch einen befugten Installateur erfolgen. Das Wasserheizregister verfügt über Kupferrohre mit Aluminiumlamellen und ist für den Anschluss an eine geschlossene Wasserheizungsanlage geeignet. Das Heizregister darf nicht an eine Druckwasserleitung oder an ein offenes Wassersystem angeschlossen werden.

Halten Sie die Anschlüsse an der Seite des Luftschleiers bei der Herstellung des Wasseranschlusses mit einem Schraubenschlüssel oder einem anderen geeigneten Werkzeug fest, um mögliche Spannung in den Rohren und spätere Undichtigkeiten zu vermeiden.

Die Anschlüsse an die Heizspirale müssen mit Absperr- und Ablaufventilen versehen sein, um ein problemfreies Entfernen zu gewährleisten.

Am höchsten Punkt der Wasserzuleitung muss außerdem ein Entlüftungsventil eingebaut werden.

Zum Öffnen des Frontpaneels bzw. der Wartungsklappe werden die Schrauben auf der Abluftseite gelöst. Siehe Seite 4.

Horizontales Gerät

Anschlüsse mit Innengewinden befinden sich auf der Oberseite des Geräts. Siehe hierzu die Maßtabelle auf Seite 2.

Vertikales Gerät

Der Anschluss kann nach dem Entfernen des Luftansauggitters durch die Öffnung erfolgen. Das Frontpaneel bzw. die Wartungsklappe muss nicht geöffnet werden. Siehe Seite 4.

Anschlüsse mit Innengewinden befinden sich auf der Innenseite des Geräts. Siehe hierzu die Maßtabelle auf Seite 2.

Regelung des Luftschleiers und des Luftstroms

Richtung und Stärke des Luftstroms sollten unter Berücksichtigung der Wind- und Zuglasten an der Türöffnung eingestellt werden. Druckkräfte beeinflussen den Luftstrom und lenken ihn ins Gebäudeinnere (wenn das Gebäude beheizt und die Außenluft kalt ist).

Der Luftstrom sollte daher nach außen gelenkt werden, um der Last entgegenzuwirken. Allgemein gilt: Je höher der Druck, desto größer der Einstellwinkel.

Grundeinstellungen der Ventilator Drehzahl

Die Ventilator Drehzahl bei einer geöffneten Tür wird über die Drehzahlregelung eingestellt. Beachten Sie bitte, dass die Richtung des Luftstroms und die Geschwindigkeit je nach dem an der Tür herrschenden Druck Feineinstellungen erfordern können.

Service, Reparaturen und Wartung

Führen Sie vor jedem Service, Reparatur oder Wartung folgendes aus:

1. Trennen Sie die Stromversorgung.

Hinweis! Die Stromversorgung von Geräten mit Elektroheizung kann über mehrere Anschlüsse erfolgen.

2. Zum Öffnen des Frontpaneels bzw. der Wartungsklappe werden die Schrauben auf der Abluftseite gelöst. Siehe Abb. 4

Wartung

Da Ventilatormotoren sowie alle anderen Bauteile wartungsfrei sind, sind außer einer regelmäßigen Reinigung keine weiteren Wartungsarbeiten erforderlich. Die Häufigkeit der Reinigung kann je nach den vor Ort herrschenden Bedingungen variieren, sollte jedoch mindestens zweimal jährlich durchgeführt werden. Ansaug- und Ausblasgitter, Rotor und alle Einbauteile können mit einem Staubsauger oder mit einem trockenen Tuch gereinigt werden. Benutzen Sie bei der Reinigung mit einem Staubsauger eine Bürste, um die Beschädigung empfindlicher Teile zu verhindern. Keine stark alkalischen oder säurehaltigen Reinigungsmittel verwenden.

Überhitzung

Die Durchschnittstemperatur der Auslassluft des elektrischen Geräts ist auf +40 °C begrenzt.

Der Luftschleier mit elektrischer Heizung ist mit einem Überhitzungsschutz ausgestattet. Sollte dieser auf Grund einer Überhitzung auslösen, führen Sie folgenden Reset durch:

1. Trennen Sie die Stromversorgung mit Hilfe des omnipolaren Schalters.
2. Lassen Sie die elektrische Heizspirale abkühlen.
3. Stellen Sie den Grund der Überhitzung fest und beheben Sie den Fehler.

Die Motoren in allen Luftschleiern besitzen zum Schutz vor Überhitzung integrierte thermische Sicherungen. Diese stellen sich automatisch zurück, sobald der Motor abgekühlt ist.

Austausch von Ventilatoren

1. Stellen Sie fest, welcher der Ventilatoren defekt ist.

2. Lösen Sie die Kabel von dem betroffenen Ventilator.
3. Entfernen Sie die Schrauben am Ventilator und nehmen Sie ihn heraus.
4. Bauen Sie den neuen Ventilator in umgekehrter Reihenfolge ein.

Austausch der Heizspirale bzw. des Registers

1. Markieren und lösen Sie die Kabel der Heizspirale bzw. Register.
2. Entfernen Sie die Befestigungsschrauben der Heizspirale bzw. des Registers und nehmen Sie die Heizspirale bzw. das Register heraus.
3. Bauen Sie die neue Heizspirale bzw. das neue Register in umgekehrter Reihenfolge ein.

Fehlerbehebung

Wenn die Ventilatoren nicht funktionieren oder nicht stark genug blasen, prüfen Sie Folgendes:

- Stromversorgung des Geräts: Prüfen Sie Sicherungen, Überlastschalter und möglicherweise vorhandene Zeitschalter bzw. Thermostate, mit denen das Gerät ein- und ausgeschaltet wird.
- Ob der Drehzahlregler richtig eingestellt ist.
- Ob ein Begrenzungsschalter in Betrieb ist.
- Ob die thermische Sicherung der Motoren ausgelöst hat.
- Ob das Lufteinlassgitter bzw. Filter verschmutzt ist.

Wenn keine Wärme produziert wird, prüfen Sie Folgendes:

- Prüfen Sie, ob die Einstellungen des Thermostats, der Schalter usw. die Produktion von Wärme zulassen.

Bei Geräten mit Elektroheizung sollte auch Folgendes geprüft werden:

- Stromversorgung der Heizspirale:

Prüfen Sie die Sicherungen und möglicherweise vorhandene Überlastschalter.

- Prüfen Sie, ob der Überhitzungsschutz ausgelöst hat.

Bei Geräten mit Wasserheizregister sollte auch Folgendes geprüft werden:

- Ob das Wasserheizregister leckt.
- Ob der Wasserstrom ausreichend ist.
- Ob das einströmende Wasser heiß genug ist.

Sollte der Fehler nicht behoben werden können, kontaktieren Sie bitte einen qualifizierten Servicetechniker.

Sicherung

Sollte die Installation durch eine Sicherung (Überlastschalter) geschützt sein, die beim Anschließen des elektrischen Geräts ausgelöst hat, kann dies mit Feuchtigkeit im Heizelement zusammenhängen. Wurde ein Gerät mit Heizelement lange Zeit nicht benutzt oder in einer feuchten Umgebung aufbewahrt, kann Feuchtigkeit in das Element eindringen.

Hierbei handelt es sich nicht um einen Fehler, da das Element durch eine kurzzeitige Inbetriebnahme des Geräts ohne aktivierte Sicherung (Überlastschalter) wieder getrocknet werden kann. Die Trockendauer kann zwischen wenigen Stunden und einigen Tagen variieren. Wenn das Gerät eine längere Zeit nicht im Einsatz ist, sollte es hin und wieder zur Vorbeugung für eine kurze Zeit eingeschaltet werden.

Sicherheit

- *Halten Sie die Bereiche um das Lufteinlassgitter und das Luftausblasgitter frei von möglichen Hindernissen!*
- *Während des Betriebs sind die Oberflächen der Einheit heiß!*
- *Das Gerät darf nicht vollständig oder teilweise mit Textilien oder ähnlichen Materialien abgedeckt werden, da sonst Brandgefahr durch Überhitzung entsteht!*
- *Dieses Gerät ist nicht geeignet für die Nutzung durch Personen (auch Kindern) mit beschränkten physischen und mentalen Fähigkeiten oder mangelnder Erfahrung. Dies gilt nicht, wenn sie von einer, für ihre Sicherheit verantwortlichen, Person beaufsichtigt oder mit der Nutzung des Geräts vertraut gemacht wurden. Kinder sollten beaufsichtigt werden, um sicherzustellen, dass sie nicht mit dem Gerät spielen.*

Technische Daten finden Sie auf Seite 17.

Consignes de montage et mode d'emploi

Généralités

Lire attentivement les présentes consignes avant l'installation et l'utilisation. Conserver ce manuel à des fins de consultation ultérieure.

La garantie n'est valide que si l'utilisation des appareils est conforme aux indications du fabricant, ainsi qu'aux consignes d'installation et d'utilisation de Frico.

Applications

Le rideau d'air Thermozone AC Corinte est équipé de résistances électriques ou d'une batterie à eau chaude. Il est conçu pour être installé de manière permanente au-dessus ou à côté des portes d'entrée et autres ouvertures jusqu'à trois mètres de hauteur.

Indice de protection : IP20

Fonctionnement

L'air, aspiré par le haut/l'arrière de l'appareil, est soufflé vers le bas/l'extérieur pour former un écran devant l'ouverture de porte et réduire ainsi les déperditions. Pour un effet optimal, la longueur de l'appareil doit être égale à la largeur/hauteur de l'ouverture de la porte.

La grille de soufflage du jet d'air est orientable ; elle est en principe dirigée vers l'extérieur de manière à optimiser la barrière créée contre l'air froid de l'extérieur.

L'efficacité du rideau d'air dépend de la température de l'air, des variations de pression dans l'entrée et, le cas échéant, de la pression du vent.

REMARQUE : une pression négative à l'intérieur du local réduit considérablement l'efficacité du rideau d'air. La ventilation doit donc être équilibrée.

Raccordement

Laisser le plastique de protection pendant l'installation de la version en acier inoxydable de l'AC Corinte. Veiller à ne pas endommager les surfaces.

Montage vertical

Avant l'installation, vérifier s'il faut réaliser des raccordements d'eau ou d'électricité par le bas.

Dans le cas d'une installation verticale de l'AC Corinte, installer l'appareil debout sur le sol sur des pieds réglables afin de corriger les défauts de planéité. Les pieds sont fixés au sol et recouverts d'un cadre de protection.

Installer l'appareil le plus près possible de la porte, de préférence contre le mur ou immédiatement à côté de l'entrée.

Il est nécessaire de fixer le haut de l'appareil à l'aide d'une équerre ou d'un autre support afin de l'empêcher de basculer. Un orifice à filetage M6 situé en haut de l'appareil permet de fixer l'équerre.

La face avant/trappe d'entretien doit être accessible, rien ne doit empêcher son ouverture complète.

Voir schémas détaillés en pages 2 à 4.

Montage horizontal

Dans le cas d'une installation horizontale de l'AC Corinte, installer l'appareil avec la grille de sortie vers le bas, le plus près possible de la porte, de préférence contre le mur et immédiatement au-dessus de l'entrée. Plusieurs appareils peuvent être montés côte à côte pour les entrées très larges.

Pour le montage mural, utiliser deux ou trois consoles (accessoires).

L'appareil peut également être suspendu au plafond. Des filetages M8 permettent le montage (quatre pour ACC1000 et ACC1500 et six pour ACC2000, ACC2500 et ACC3000).

La face avant/trappe d'entretien doit être accessible, rien ne doit empêcher son ouverture complète.

Voir schémas détaillés en pages 2 à 4.

Installation électrique

L'installation, qui doit être précédée d'un interrupteur omnipolaire avec une séparation de contact de 3 mm au moins, doit être réalisée par un installateur qualifié, conformément à la réglementation IEE sur

les branchements électriques en vigueur dans son édition la plus récente.

L'appareil est fourni avec des câbles d'alimentation et de commande préconnectés (1,5 mètre).

Différentes possibilités de régulation de la vitesse d'air et de la chaleur produite sont prévues. Voir les schémas de câblage en pages 5-10.

Il n'est pas nécessaire d'ouvrir la face avant/trappe d'entretien pour les options de régulation 1 et 2. Pour l'option de régulation 3, la trappe doit être ouverte pendant le raccordement. Pour ouvrir la face avant/trappe d'entretien, desserrer les vis du côté de la grille de soufflage (voir page 4).

Raccordement de la batterie à eau chaude

L'installation doit être effectuée par un installateur agréé. La batterie à eau chaude est constituée de tubes de cuivre dotés d'ailettes en aluminium ; elle est conçue pour être raccordée à un circuit fermé d'eau chaude. La batterie à eau chaude ne doit pas être branchée sur un circuit hydraulique à pression standard, ni sur un circuit ouvert.

Soutenir les raccords hydrauliques côté appareil à l'aide d'une clé ou d'un outil de même type, de manière à éviter toute déformation des canalisations qui serait susceptible d'entraîner des fuites d'eau.

Les raccords à la batterie doivent être dotés de vannes d'arrêt et d'un robinet de vidange permettant une dépose aisée.

La canalisation d'alimentation doit en outre être équipée d'une vanne de purge en son point le plus haut.

Pour ouvrir la face avant/trappe d'entretien, desserrer les vis du côté de la sortie d'air (voir page 4).

Appareil horizontal

Les raccords à filetage interne se situent sur le dessus de l'appareil. Voir tableau des dimensions en page 2.

Appareil vertical

Il est possible d'effectuer le raccordement par l'ouverture si la grille de prise d'air est retirée (voir page 4). Il n'est pas nécessaire d'ouvrir

la face avant/trappe d'entretien.

Les raccords union à filetage interne se situent à l'intérieur de l'appareil. Voir tableau des dimensions en page 2.

Réglage de l'appareil et du débit d'air

La direction et la vitesse du jet d'air doivent être réglées en tenant compte de la charge sur l'ouverture en termes de vent ou de courants d'air. Les pressions d'air présentes au niveau de l'entrée influent sur le débit d'air, le repoussant vers l'intérieur (lorsque le local est chauffé et que l'air extérieur est froid).

Le débit d'air doit par conséquent être orienté vers l'extérieur de manière à contrebalancer la charge. D'une manière générale, plus la charge est élevée, plus l'angle doit être important.

Réglage initial de la vitesse d'air

Lorsque la porte est ouverte, régler la vitesse de ventilation via le régulateur de vitesse. Garder à l'esprit le fait qu'un réglage fin de l'orientation et de la vitesse du débit d'air peut s'imposer en fonction de la charge.

Entretien et réparations

Opérations initiales pour toute intervention d'entretien ou de réparation :

1. Déconnecter l'alimentation électrique.
Remarque : les appareils dotés d'un chauffage électrique peuvent être alimentés sur plusieurs connexions.
2. Pour ouvrir la face avant/trappe d'entretien, desserrer les vis du côté de la sortie d'air (voir Fig. 4).

Entretien

Les turbines et les autres organes de l'appareil ne nécessitant aucun entretien, seul un nettoyage régulier est nécessaire. La fréquence de nettoyage dépend des conditions locales, mais un nettoyage s'impose au moins deux fois par an. Les grilles de prise et de sortie d'air, la turbine et les autres organes peuvent être nettoyés à l'aspirateur, ou essuyés à l'aide d'un chiffon sec. Lors du passage de l'aspirateur, utiliser une brosse, afin de ne pas endommager les

pièces fragiles. Ne pas utiliser de produits de nettoyage très alcalins ou acides.

Surchauffe

La température moyenne de l'air de sortie est limitée à +40 °C sur l'appareil à chauffage électrique.

Le modèle à chauffage électrique est doté d'un dispositif anti-surchauffe. Si ce dispositif se déclenche, il convient de le réinitialiser de la manière suivante :

1. Débrancher l'alimentation électrique à l'aide de l'interrupteur omnipolaire.
2. Attendre le refroidissement de la résistance.
3. Déterminer la cause de la surchauffe et y remédier.

Les moteurs des rideaux d'air sont équipés d'un disjoncteur différentiel thermique de protection contre les surchauffes. Il se réinitialise automatiquement lorsque le moteur a refroidi.

Remplacement d'un ventilateur

1. Déterminer quel ventilateur ne fonctionne pas.
2. Débrancher ses câbles d'alimentation.
3. Retirer ses vis de fixation et ôter le ventilateur.
4. Mettre en place le nouveau ventilateur en suivant les étapes ci-dessus dans l'ordre inverse.

Remplacement de la résistance/batterie

1. Repérer et débrancher les câbles de la résistance/batterie.
2. Retirer les vis de fixation de la résistance/batterie électrique et la déposer.
3. Mettre en place la nouvelle résistance/batterie en suivant les étapes ci-dessus dans l'ordre inverse.

Dépannage

Si les ventilateurs ne fonctionnent pas ou ne soufflent pas suffisamment, contrôler les points suivants :

- Alimentation électrique de l'appareil : contrôler fusibles, disjoncteur, temporisateur/thermostat (le cas échéant) activant et désactivant l'appareil.
- Réglage correct du régulateur de vitesse.
- Fonctionnement de l'interrupteur de fin de course (le cas échéant).
- Activation éventuelle du disjoncteur différentiel thermique des moteurs.
- Propreté de la grille/du filtre de prise d'air.

Si le chauffage ne fonctionne pas, contrôler les points suivants :

- Vérifier que les réglages du thermostat, des interrupteurs, etc. permettent à l'appareil de produire de la chaleur.

Pour les appareils à chauffage électrique, contrôler également les points suivants :

- Alimentation électrique de la résistance : contrôler fusibles et disjoncteur (le cas échéant).
- Activation éventuelle des limiteurs de température.

Pour les appareils à chauffage à eau, contrôler également les points suivants :

- Purge de la batterie à eau chaude.
- Débit d'eau suffisant.
- Température suffisamment élevée de l'eau en entrée.

Si le problème persiste, faire appel à un technicien d'entretien qualifié.

Disjoncteur différentiel

Si l'installation est protégée par un disjoncteur différentiel se déclenchant à la mise sous tension de l'appareil électrique, le problème peut être dû à la présence d'humidité dans l'élément de chauffe. En cas de stockage prolongé dans un lieu humide, l'élément de chauffe de l'appareil peut avoir pris l'humidité.

Ce n'est pas une panne et il est facile d'y remédier en branchant provisoirement l'appareil sur une prise sans disjoncteur différentiel afin de sécher les résistances. Le séchage peut prendre de quelques heures à quelques jours. À titre préventif, il est conseillé de faire fonctionner l'appareil pour une courte durée, de temps à autre, lorsqu'il n'est pas en service pendant une période prolongée.

Sécurité

- *Veiller à ce que les zones à proximité des grilles de prise et de sortie d'air soient libres de tout objet susceptible de provoquer des obstructions.*
- *L'appareil ne doit en aucun cas être couvert de tissus ou autres matériaux de même type : toute surchauffe est susceptible de provoquer un incendie.*
- *Cet appareil n'est pas destiné aux personnes à capacités physiques, mentales ou sensorielles réduites (enfants inclus), ou manquant d'expérience ou de connaissances, sauf si une personne responsable de leur sécurité les a conseillées ou formées au préalable sur son utilisation. Veiller à ce que les enfants ne jouent pas avec l'appareil.*

Les caractéristiques techniques de l'appareil sont présentées en page 17.

Instrucciones de instalación y uso

Instrucciones generales

Lea atentamente estas instrucciones antes de instalar y poner en funcionamiento las unidades. Conserve las instrucciones para futuras consultas.

La garantía perderá toda su validez si las unidades no se utilizan de la manera indicada por el fabricante y con arreglo a las instrucciones de instalación y uso de Frico.

Ámbito de aplicación

La cortina de aire Thermozone AC Corinte se suministra con calor eléctrico o batería de agua y ha sido diseñada para su instalación permanente por encima de puertas de acceso o junto a las mismas, o cualquier otro tipo de hueco de hasta tres metros de altura.

Clase de protección: IP20

Funcionamiento

El aire entra por la parte superior/trasera de la unidad y sale hacia abajo/afuera generando un escudo protector en la entrada y reduciendo las pérdidas de calor. Para que los resultados sean óptimos, la cortina de aire debe cubrir la puerta en toda su altura y anchura.

La rejilla de descarga es ajustable y, por lo general, se orienta hacia fuera para conseguir la protección más eficaz contra la entrada de aire frío.

La eficacia de la cortina de aire depende de la temperatura del aire, de las diferencias de presión en el hueco y de la presión del viento.

Nota: La presión negativa en el interior del edificio reduce considerablemente la eficacia de la cortina de aire. Por tanto, la ventilación debe estar equilibrada.

Instalación

Deje puesto el plástico de protección cuando instale la versión de acero inoxidable de la AC Corinte. Tenga cuidado de no dañar las superficies.

Montaje en vertical

Antes de comenzar la instalación, decida si va a efectuar alguna conexión eléctrica o del agua por la parte inferior.

Para la instalación en vertical de la AC Corinte, la unidad debe estar de pie en el suelo montada sobre patas ajustables para compensar posibles desnivelaciones. Las patas van fijadas al suelo y revestidas con un remate.

La unidad se instala lo más cerca posible de la puerta, preferiblemente contra la pared o inmediatamente junto a la puerta.

La parte superior de la unidad se debe sujetar con un angular de unión o similar para evitar que la unidad se caiga. En la parte superior de la cortina de aire hay un orificio con rosca interna M6 para afianzar el angular.

Asegúrese de que el panel frontal/la trampa de servicio está accesible y se puede abrir por completo.

Encontrará más detalles en las páginas 2-4.

Montaje en horizontal

Para instalaciones en horizontal de AC Corinte, instalar con la rejilla de aire mirando hacia abajo lo más cerca posible de la puerta, preferiblemente contra la pared e inmediatamente por encima de la puerta. Los huecos más anchos se pueden cubrir instalando varias unidades seguidas.

Para montar la unidad en la pared, utilice dos o tres soportes (accesorios).

Otra opción consiste en suspender la unidad del techo. Para el montaje hay roscas internas M8 (los modelos ACC1000 y ACC1500 tienen cuatro y los modelos ACC2000, ACC2500 y ACC3000 tienen seis).

Asegúrese de que el panel frontal/la trampa de servicio está accesible y se puede abrir por completo.

Encontrará más detalles en las páginas 2-4.

Instalación eléctrica

La instalación eléctrica, que debe ir precedida de un interruptor de corte omnipolar con una separación entre contactos de 3 mm como mínimo, debe

encargarse a un electricista cualificado y efectuarse con arreglo a la última edición de las normas IEE sobre cableado.

La unidad tiene preconectado el cableado de suministro y control (1,5 metros).

Existen diversas combinaciones para controlar la velocidad de ventilación y la potencia calorífica. Consulte el esquema del cableado en las páginas 5-10.

No es preciso abrir el panel frontal/la trampilla de servicio para las opciones de control 1 y 2. Para la opción de control 3, la trampilla debe estar abierta durante la conexión. Para abrir el panel frontal/la trampilla de servicio, afloje los tornillos en el lado de salida del aire. Consulte la página 4.

Conexión de la batería de agua

La instalación debe realizarla un instalador autorizado. La batería de agua tiene tubos de cobre con aletas de aluminio y es apta para su conexión a un sistema de calefacción por agua cerrado. No la conecte a la red principal de agua ni a un sistema abierto.

Utilice una llave o herramienta similar para sujetar las conexiones en el lado de la cortina de aire con el fin de no someter a presión las tuberías y evitar fugas de agua durante la conexión a las tuberías de suministro de agua.

Las conexiones a la batería deben incorporar válvulas de cierre y válvula de drenaje para permitir una extracción sin problemas.

El punto más elevado de las tuberías que suministran agua a la unidad debe incorporar también una válvula de purga.

Para abrir el panel frontal/la trampilla de servicio, afloje los tornillos por el lado de expulsión del aire. Consulte la página 4.

Unidad horizontal

En la parte superior de la unidad hay conexiones con roscas internas. Consulte la tabla de dimensiones en la página 2.

Unidad vertical

La conexión se puede realizar por el hueco si se extrae la rejilla de aspiración, consultar la página 4. No es necesario que esté abierto el panel frontal/la trampilla de servicio.

En el interior de la unidad hay conexiones con roscas internas, conexión de unión. Consulte la tabla de dimensiones en la página 2.

Ajuste de la cortina de aire y del chorro de aire

La dirección y la velocidad del chorro de aire se deben ajustar en función de las cargas de viento/corriente en el hueco. La presión afecta al chorro de aire, haciendo que se curve hacia el interior de la sala (cuando la temperatura en el interior es superior a la exterior).

Por consiguiente, para contrarrestar la carga es necesario dirigir el chorro de aire hacia el exterior. En términos generales, cuanto mayor sea la carga en el hueco, más acusado deberá ser el ángulo.

Ajuste básico de la velocidad de ventilación

La velocidad de ventilación cuando la puerta está abierta se ajusta con el regulador de velocidad. En cuanto a la dirección del chorro de aire y la velocidad del aire, es posible que tenga que ajustarlas con mayor precisión dependiendo de las cargas en el hueco.

Revisión, mantenimiento y reparación

Antes de iniciar cualquier tarea de revisión, mantenimiento o reparación, realice los pasos siguientes:

1. Desconecte la alimentación. Nota: Las unidades con calor eléctrico pueden recibir alimentación procedente de más de una conexión.
2. Para abrir el panel frontal/la trampilla de servicio, afloje los tornillos en el lado de aire expulsado. Consulte la figura 4.

Mantenimiento

Los motores de los ventiladores y demás componentes no requieren mantenimiento; basta con limpiarlos periódicamente. La frecuencia de limpieza dependerá de las condiciones locales, pero deberá hacerse al menos dos veces al año. Las rejillas de aspiración y descarga, el ventilador y los restantes elementos se pueden limpiar con una aspiradora o un paño seco. Si usa una aspiradora, emplee una boca de cepillo para no dañar las piezas delicadas. No utilice productos de limpieza muy ácidos ni muy alcalinos.

Sobrecalentamiento

La temperatura media del aire de descarga está limitada a +40 °C en la unidad eléctrica.

Las cortinas de aire con calor eléctrico están equipadas con una protección contra el sobrecalentamiento. Si se dispara, aplique el procedimiento siguiente para rearmarla:

1. Desconecte la corriente con el interruptor de corte omnipolar.
2. Espere a que la batería eléctrica se enfríe.
3. Determine la causa del sobrecalentamiento y solucione el fallo.

El motor de todas las cortinas de aire lleva un dispositivo de protección térmica integrado para evitar el sobrecalentamiento. El dispositivo se rearma automáticamente una vez que el motor se ha enfriado.

Sustitución de ventiladores

1. Determine cuál es el ventilador que no funciona.
2. Desconecte los cables a dicho ventilador.
3. Quite los tornillos que sujetan el ventilador y extráigalo.
4. Instale el ventilador nuevo aplicando el mismo procedimiento en orden inverso.

Cambio de la batería eléctrica

1. Marque y desconecte los cables a la batería eléctrica.
2. Quite los tornillos que sujetan la batería a la unidad y extráigala.
3. Instale la batería nueva aplicando el mismo procedimiento en orden inverso.

Solución de problemas

Si los ventiladores no funcionan o no expulsan suficiente aire, efectúe las siguientes comprobaciones:

- Compruebe la alimentación eléctrica: fusibles, disyuntor y temporizador/termostato (si procede) de arranque/parada de la unidad.
- Asegúrese de que el regulador de velocidad esté ajustado correctamente.
- Compruebe que todos los interruptores de fin de carrera funcionen correctamente.
- Compruebe que el dispositivo de protección térmica de los motores no se haya disparado.
- Compruebe que la rejilla/el filtro de aspiración no esté sucio.

Si la unidad no genera calor:

- Compruebe que el termostato, los interruptores, etc. estén configurados de forma que la unidad pueda producir calor.

En las unidades con calor eléctrico, compruebe también lo siguiente:

- Compruebe la alimentación eléctrica de la batería eléctrica: fusibles y disyuntor (si procede).
- Compruebe que no se haya activado la protección contra el sobrecalentamiento.

En las unidades con batería de agua, compruebe también lo siguiente:

- Que la batería de agua se vacíe.
- Que haya suficiente caudal de agua.
- Que el agua entrante esté lo suficientemente caliente.

Si el problema persiste, avise a un técnico cualificado.

Dispositivo de protección

Si la instalación incluye un dispositivo de protección (disyuntor) y éste salta cuando se conecta la unidad eléctrica, es posible que el elemento calefactor esté húmedo.

El elemento calefactor de las unidades que no se usan durante mucho tiempo o que se han almacenado en un lugar húmedo puede acumular humedad.

Esto, que no debe considerarse un fallo, puede resolverse fácilmente exponiendo temporalmente la unidad sin dispositivo de protección (disyuntor) hasta que el elemento se seque. La unidad puede tardar en secarse entre unas horas y unos días. Para evitar el problema, es conveniente encender durante un rato la cortina de aire de vez en cuando si no se va a utilizar durante un periodo de tiempo prolongado.

Seguridad

- *Asegúrese de que no haya nada cerca de las rejillas de aspiración y descarga que impida la circulación del aire por la unidad.*
- *Durante el funcionamiento, las superficies de la unidad se calientan; extreme las precauciones.*
- *No cubra la unidad, ni siquiera parcialmente, con prendas de ropa o materiales similares; el sobrecalentamiento resultante podría provocar un incendio.*
- *No deje que utilicen el aparato personas (incluidos niños) con discapacidades mentales o físicas, o que carezcan de la experiencia y el conocimiento necesarios, a menos que lo hagan bajo supervisión o hayan recibido instrucciones sobre su uso de una persona responsable de su seguridad. Evite que los niños jueguen con el aparato.*

Los datos técnicos se detallan en la página 17.

Asennus- ja käyttöohje

Yleistä

Lue nämä ohjeet huolellisesti ennen asennusta ja käyttöä. Säilytä tämä käsikirja tulevaa tarvetta varten.

Takuu on voimassa vain, jos laitteita käytetään valmistajan tarkoittamalla tavalla sekä Fricon asennus- ja käyttöohjeiden mukaisesti.

Käyttöalue

Thermozone AC Corinte -ilmaverhokoje toimitetaan sähkölämmityksellä tai kuumavesipatterilla varustettuna, ja se on tarkoitettu asennettavaksi sisäänkäyntien ja muiden aukkojen yläpuolelle tai sivulle, joiden korkeus enintään 3 m.

Kotelointiluokka: IP20

Käyttö

Ilma imetään sisään kojeen ylä-/takasivulta ja puhalletaan ulos alas-/ulospäin niin, että muodostuva ilmaverho sulkee oviaukon ja minimoi lämpöhäviöt. Parhaan ilmaverhovaikutuksen varmistamiseksi kojeiden tulee kattaa koko oviaukon korkeus/leveys.

Kojeen puhallussuihkun ohjaussuutin on säädettävissä, ja normaalisti suihkua suunnataan hieman ulospäin, jotta kojeen kyky vastustaa kylmän ulkoilman sisäänpääsyä olisi paras mahdollinen.

Ilmaverhokoje(id)en tehokkuus riippuu ilman lämpötilasta, oviaukon ulko- ja sisäpuolen välisestä paine-erosta ja mahdollisesta tuulen paineesta.

HUOM! Rakennuksessa valitseva alipaine vähentää huomattavasti ilmaverhokojeen tehokkuutta. Ilmanvaihdon tulisi sen vuoksi olla tasapainotettu.

Asennus

Jätä suojamuovi paikalleen, kun asennat AC Corinten ruostumattomasta teräksestä valmistetun version. Varo vaurioittamasta pintoja.

Pystyasennus

Päätä ennen asennusta, tehdäänkö sähkö- tai vesiliitäntöjä alakautta.

Asenna AC Corinte pystyasennuksessa säädettäville jaloille, joilla lattian epätasaisuudet voidaan tasata. Jalat kiinnitetään lattiaan ja peitetään sokkelilla.

Koje asennetaan mahdollisimman lähelle ovea, mieluiten oviseinää vasten tai välittömästi oviaukon viereen.

Koje on kiinnitettävä yläpäästä kiinnityskulmalla tai vastaavalla, joka estää sen kaatumisen. Ilmaverhokojeen yläsivulla on M6-kierteellä varustettu reikä kiinnityskulmaa varten.

Varmista, että etupaneeliin/huoltoluukkuun pääsee käsiksi ja että sen voi avata kokonaan.

Katso yksityiskohdat sivuilta 2-4.

Vaaka-asennus

Asenna AC Corinte vaaka-asennuksessa puhallussuihkun ohjaussuutin alaspäin, mahdollisimman lähelle ovea, mieluiten oviseinää vasten ja välittömästi oviaukon yläpuolelle. Leveämpiin oviaukkoihin voidaan asentaa useita kojeita rinnakkain.

Käytä seinäasennuksessa kahta tai kolmea kannatinta (lisävarusteita).

Vaihtoehtoisesti koje voidaan ripustaa katosta. Kojeessa on asennusta varten M8-kierteellä varustetut reiät (malleissa ACC1000 ja ACC1500 on neljä reikää ja malleissa ACC2000, ACC2500 ja ACC3000 kuusi reikää).

Varmista, että etupaneeliin/huoltoluukkuun pääsee käsiksi ja että sen voi avata kokonaan.

Katso yksityiskohdat sivuilta 2-4.

Sähköasennus

Kojeen sähkönsyöttö varustetaan kaikkinaispaisella katkaisijalla, jonka erotusväli on vähintään 3 mm. Sähköasennuksen saa tehdä vain riittävän pätevyyden omaava henkilö, ja asennuksessa on noudatettava voimassa olevia määräyksiä.

Kojeessa on valmiiksi kytketty 1,5 m liitäntä- ja ohjauskaapeli.

Puhaltimen nopeuden ja lämpötilan

säätöön on erilaisia vaihtoehtoja. Katso kytkentäkaaviot sivuilla 5-10.

Etupaneelia/huoltoluukku ei tarvitse avata säätövaihtoehtoissa 1 ja 2. Säätövaihtoehtossa 3 luukku pitää avata kytkennän ajaksi. Etupaneeli/ huoltoluukku avataan löysäämällä kojeen puhallussuuttimen puolella olevat ruuvit. Katso sivu 4.

Vesipatterin liitäntä

Asennus tulee teettää valtuutetulla asentajalla. Vesipatterissa on kupariputket ja alumiinilamellit ja se soveltuu liitettäväksi suljettuun kiertovesilämmityspiiriin. Vesipatteria ei saa liittää vesijohtoverkkoon eikä avoimeen vesipiiriin.

Putkivaurioiden välttämiseksi on putkiyhteitä tuettava työkalulla liitäntöjä kiristettäessä.

Vesipatterin liitännät on varustettava sulkuventtiileillä, jotta koje voidaan erottaa patteripiiristä huoltotöiden ajaksi.

Kojeen vedensyöttöputkien ylimpään kohtaan pitää asentaa ilmausventtiili.

Etupaneeli/huoltoluukku avataan löysäämällä kojeen puhallussuuttimen puolella olevat ruuvit. Katso sivu 4.

Vaaka-asennettava koje

Sisäkierteelliset liitännät ovat kojeen yläsivulla. Katso mittataulukko sivulla 2.

Pystyasennettava koje

Liitäntä voidaan tehdä imuaukon kautta jos imusäleikkö poistetaan, katso sivu 4; etupaneelia/huoltoluukku ei tarvitse avata.

Sisäkierteelliset putkiyhteet ovat kojeen sisäpuolella. Katso mittataulukko sivulla 2.

Ilmaverhokojeen ja ilmavirran säätö

Ilmavirran suunta ja nopeus tulee säätää oviaukon tuuli-/vetokuormituksen mukaan. Paine-ero vaikuttaa ilmavirtaan ja saa sen taipumaan sisäänpäin (kun rakennus on lämmitetty ja ulkoilma on kylmä).

Ilmavirta tulee sen vuoksi suunnata ulospäin kuormituksen vastustamiseksi. Yleisesti ottaen, mitä suurempi kuormitus sitä suurempi kulma tarvitaan.

Puhaltimen nopeuden perusasetus

Puhaltimen nopeus asetetaan nopeudensäätimellä oven ollessa auki. Huomaa, että ilmavirran suunta ja nopeus voivat vaatia hienosäätöä oviaukon kuormituksen mukaan.

Huolto ja korjaukset

Menettele seuraavasti ennen kaikkia korjaus- ja huoltotöitä:

1. Kytke irti sähkönsyöttö. Huom!
Sähkövastuksilla varustetuissa kojeissa saattaa olla useampi kuin yksi sähkönsyöttöliitäntä.
2. Etupaneeli/huoltoluukku avataan löysäämällä kojeen puhallussuuttimen puolella olevat ruuvit. Katso kuva 4.

Kunnossapito

Koska ilmaverhokojeen puhallinmoottorit ja muut komponentit ovat huoltovapaita, ne vaativat vain säännöllisen puhdistuksen, joka tulee suorittaa likaantumisen riippuen vähintään kaksi kertaa vuodessa. Puhdistustarve vaihtelee olosuhteiden mukaan, mutta se tulee tehdä vähintään kaksi kertaa vuodessa. Ilmanottoritulä ja puhallussuuttimet, puhaltimen juoksupyörä ja patterit voidaan imuroida tai pyyhkiä kuivalla liinalla. Käytä imuroidessasi harjaa, jotta arat osat eivät vaurioidu. Älä käytä voimakkaita emäksisiä tai happamia puhdistusaineita.

Ylikuumeneminen

Poistoilman keskimääräinen lämpötila on rajoitettu arvoon +40 °C sähkölämmitteisessä kojeessa.

Sähkölämmiteinen ilmaverhokoje on varustettu ylikuumenemissuojalla. Jos ylikuumenemissuoja laukeaa, se palautetaan seuraavasti:

1. Katkaise sähkönsyöttö kaikkinaispaisella kytkimellä.
2. Anna sähkövastuksen jäähtyä.
3. Selvitä ylikuumenemisen syy ja korjaa vika.

Kaikkien ilmaverhokojoiden moottorit on varustettu sisäänrakennetulla ylikuumenemissuojalla. Tämä palautuu automaattisesti, kun moottori on jäähtynyt.

Puhaltimen vaihto

1. Selvitä, mikä puhaltimesta ei toimi.
2. Kytke kaapelit irti kyseisestä puhaltimesta.
3. Irrota puhaltimen kiinnitysruuvit ja nosta puhallin pois.
4. Asenna uusi puhallin päinvastaisessa järjestyksessä.

Sähkövastuksen vaihto

1. Merkitse sähkövastuksen kaapelit ja kytke ne irti.
2. Irrota sähkövastuksen/-patterin kiinnitysruuvit kojeesta ja nosta sähkövastus/-patteri pois.
3. Asenna uusi sähkövastus/-patteri päinvastaisessa järjestyksessä.

Vianetsintä

Mikäli puhaltimet eivät toimi tai puhalla riittävästi, tarkista seuraavat asiat:

- Kojeen virransyöttö; tarkista sulakkeet, virrankatkaisin, kellokytkin/termostaatti (jos on), jotka käynnistävät ja pysäyttävät kojeen.
- Tarkista, että nopeudensäädin on oikein asetettu.
- Tarkista, että ovikosketin toimii.
- Tarkista, ettei moottorien ylikuumenemissuoja ole lauennut.
- Tarkista, ettei ilmanottoritilä/suodatin ole likainen.

Mikäli lämmitys ei toimi, tarkista seuraavat asiat:

- Tarkista, että termostaatin, katkaisimien jne. asetukset ovat sellaiset, että koje pystyy tuottamaan lämpöä.

Tarkista sähkölämmityksellä varusteissa kojeissa myös seuraavat:

- Sähkövastuksen virransyöttö; tarkista sulakkeet ja virrankatkaisin (jos on).
- Tarkista, ettei ylikuumenemissuoja ole lauennut.

Tarkista vesipatterilla varusteissa kojeissa myös seuraavat:

- Tarkista, että vesipatterista on poistettu ilma.
- Tarkista, että veden virtaus on riittävä.
- Tarkista, että tuleva vesi on riittävän kuumaa.

Mikäli vikaa ei kyetä korjaamaan, ota yhteys pätevään huoltomieheen.

Vikavirtasuojakytkin

Jos asennusta suojaava vikavirtakytkin (virrankatkaisin) laukeaa kojetta käynnistettäessä, syynä saattaa olla kosteus lämmitysvastuksessa. Kun sähkövastuksella varustettu koje on pitkään käyttämättömänä tai sitä säilytetään kosteassa tilassa, sähkövastukseen saattaa tunkeutua kosteutta.

Tämä ei ole vika vaan vastusten ominaisuus. Tilanne korjautuu kytkemällä laite sähköverkkoon ilman vikavirtasuojaa (virrankatkaisinta), jolloin kosteus haihtuu vastuksesta. Kuivumisaika voi vaihdella muutamasta tunnista muutamaan päivään. Ongelma voidaan välttää käyttämällä kojetta silloin tällöin lyhyitä jaksoja käyttötauon aikana.

Turvallisuus

- *Varmista, ettei ilmanottosäleiköiden ja puhallussuuttimien lähistöllä ole esteitä!*
- *Laitteen pinnat kuumenevat käytön aikana!*
- *Kojetta ei saa peittää osittain tai kokonaan tekstiileillä tai vastaavalla materiaalilla, koska ylikuumenemisesta voi olla seurauksena tulipalovaara!*
- *"Tätä laitetta ei ole tarkoitettu sellaisten henkilöiden (lapset mukaan lukien) käyttöön, joiden fyysinen tai henkinen suorituskyky on rajoittunut tai joilta puuttuu kokemusta ja tietoa, ellei heidän turvallisuudestaan vastaava henkilö valvo tai opasta heitä laitteen käytössä." Valvonnalla on varmistettava, että lapset eivät leiki laitteella.*

Tekniset tiedot ovat sivulla 17.

Montage- en bedieningsinstructies

Algemene instructies

Lees deze instructies zorgvuldig door voor de installatie en het gebruik. Bewaar deze handleiding voor naslagdoeleinden.

De garantie geldt uitsluitend wanneer de units worden gebruikt zoals bedoeld door de fabrikant en in overeenstemming met de instructies voor installatie en onderhoud van Frico.

Toepassingsgebied

Het luchtgordijn Thermozone AC Corinte is voorzien van elektrische verwarming of een waterbatterij en is bedoeld voor permanente installatie boven of naast deuren en andere openingen met een hoogte van maximaal drie meter.

Beschermklasse: IP20

Werking

De lucht wordt aan de boven-/onderkant van de unit naar binnen getrokken en naar beneden/buiten geblazen, zodat de deuropening wordt afgeschermd en er zo weinig mogelijk warmte verloren gaat. Voor het beste gordijneffect moet de unit de volledige hoogte/breedte van de deuropening afdekken.

Het rooster voor het richten van de uitblaasluucht is instelbaar en is normaliter naar buiten gedraaid om de beste bescherming tegen binnenstromende koude lucht te geven.

De efficiëntie van het luchtgordijn is afhankelijk van de luchttemperatuur, de drukverschillen over de deuropening en de winddruk.

Let op! Onderdruk in het gebouw vermindert de efficiëntie van het luchtgordijn aanzienlijk. Daarom moet de ventilatie in balans zijn.

Installatie

Houdt het beschermende kunststof op zijn plaats als u de roestvrijstalen versie van AC Corinte installeert. Zorg dat de oppervlakken niet beschadigd raken.

Verticale montage

Voor de installatie moet worden bepaald waar de aansluitingen voor elektriciteit of water vanaf onder moeten worden uitgevoerd.

Voor verticale montage van de AC Corinte, monteert het systeem op de vloer op instelbare poten zodat oneffenheden in het oppervlak gecompenseerd kunnen worden. De poten worden aan de vloer bevestigd en afgedekt door een afdekrand.

De unit wordt zo dicht mogelijk bij de deur geplaatst, liefst tegen de muur of direct naast de deuropening.

De unit moet aan de bovenkant met een hoekbeugel o.i.d. worden vastgezet om te voorkomen dat het luchtgordijn omtuimelt. Aan de bovenkant van het luchtgordijn zit een gat met inwendig M6-schroefdraad voor het vastzetten van de beugel.

Zorg dat het frontpaneel/serviceluik toegankelijk is en volledig kan worden geopend.

Zie de informatie op pagina 2-4.

Horizontale montage

Voor horizontale montage van de AC Corinte, monteert de unit met het uitblaasrooster naar beneden en zo dicht mogelijk bij de deur, liefst tegen de muur en onmiddellijk boven de deuropening. Voor de bescherming van bredere deuropeningen kunnen meerdere units naast elkaar worden gemonteerd.

Voor montage aan de muur worden twee of drie beugels gebruikt (accessoires).

De unit kan ook aan het plafond worden opgehangen. Het M8 inwendig schroefdraad is bedoeld voor montage op deze manier (ACC1000 en ACC1500 hebben er elk vier en de ACC2000, ACC2500 en ACC3000 elk zes).

Zorg dat het frontpaneel/serviceluik toegankelijk is en volledig kan worden geopend.

Zie de informatie op pagina 2-4.

Elektrische installatie

De installatie, die door een werkschakelaar met een contactscheiding van minimaal 3 mm moet worden voorafgegaan, mag uitsluitend door een bevoegde elektricien worden bedraad conform de meest recente uitgave van de IEE-voorschriften inzake bedrading.

De unit is voorzien van vooraf aangesloten toevoer- en bedieningsbedrading (1,5 meter).

Verschillende combinaties voor de besturing van de ventilatorsnelheid en warmteopbrengst zijn verkrijgbaar. Zie het bedradingsschema op pagina 5-10.

Het frontpaneel/serviceluik hoeft niet te worden geopend voor besturingsopties 1 en 2. Voor besturingsoptie 3 moet het luik tijdens de aansluiting worden geopend. Het frontpaneel/serviceluik wordt geopend door de schroeven aan zijde van de luchtafvoer los te draaien. Zie pagina 4.

Opstarten

Let op! Bij de eerste keer gebruiken of bij het opstarten na een lange periode van niet gebruiken, kunnen tijdelijk een kleine hoeveelheid rook en een geringe geur optreden. Dit is volledig normaal.

Waterbatterijaansluiting

De installatie moet door een gekwalificeerde installateur worden uitgevoerd. De waterbatterij heeft koperen buizen met aluminium vinnen en is geschikt voor aansluiting op een gesloten waterverwarming. De verwarmingsbatterij mag niet worden aangesloten op een hoofdwatervleiding of open watersysteem.

Gebruik een sleutel o.i.d. om de aansluitingen aan de kant van het luchtgordijn tegen te houden om vervorming van de buizen en daardoor waterlekkage bij de aansluiting op de watertoevoer te voorkomen.

De aansluitingen naar de batterij moeten worden voorzien van afsluitventielen en een afvoerventiel voor een probleemloze verwijdering.

Ook moet op het hoogste punt van de leidingen die de unit van water voorzien een ontluichtingsventiel geplaatst worden.

Het frontpaneel/serviceluik wordt geopend door de schroeven aan zijde van de afvoer los te draaien. Zie pagina 4.

Horizontale unit

Boven op de unit zijn aansluitingen, inwendig schroefdraad. Zie afmetingschema op pagina 2.

Verticale unit

Aansluiting kan worden uitgevoerd via de opening als de aanzuigroosters zijn verwijderd, zie pagina 4, frontpaneel/serviceluik hoeft niet te worden geopend.

Aan de binnenkant van de unit bevinden zich aansluitingen met inwendig schroefdraad, verbindingsaansluiting. Zie afmetingschema op pagina 2.

Aanpassing van het luchtgordijn en de luchtstroom

De richting en snelheid van de luchtstroom moeten op basis van de wind/tochtbelasting op de opening worden afgesteld.

Drukkrachten beïnvloeden de luchtstroom en zorgen dat deze in het pand stroomt (als het pand verwarmd en de buitenlucht koud is).

De luchtstroom moet daarom naar buiten worden gericht om de belasting te weerstaan. In het algemeen geldt: hoe hoger de belasting, hoe groter de benodigde hoek.

Basisinstelling ventilatorsnelheid

Wanneer de deur geopend is wordt de ventilatorsnelheid ingesteld met de regelaar. Let op dat de richting en snelheid van de luchtstroom eventueel nog verder moet worden aangepast, afhankelijk van de belasting van de deur.

Service, reparatie en onderhoud

Voor alle service, reparatie en onderhoud dient eerst het onderstaande te worden opgevolgd:

1. Ontkoppel de voeding. Let op! Units met elektrische verwarmingen kunnen worden gevoed vanaf meer dan een aansluiting.
2. Het frontpaneel/serviceluik wordt geopend door de schroeven aan zijde van de afvoer los te draaien. Zie fig. 4.

Onderhoud

Aangezien de ventilatormotoren en overige componenten onderhoudsvrij zijn, is er geen onderhoud noodzakelijk behalve schoonmaken. Het aantal keren reinigen is afhankelijk van de omstandigheden ter plaatse. Reinig in ieder geval minimaal twee keer per jaar. Aanzuig- en uitblaasroosters, waaier en elementen kunnen worden gestofzuigd of met een droge doek worden afgenomen. Gebruik de borstel bij het stofzuigen om beschadiging van gevoelige onderdelen te voorkomen. Vermijd het gebruik van sterk basische of zure schoonmaakmiddelen.

Oververhitting

De gemiddelde temperatuur van de afgevoerde lucht op de elektrische unit mag maximaal +40 °C zijn.

Het luchtgordijn met elektrische verwarming is voorzien van een oververhittingsbeveiliging. Als deze door oververhitting is geactiveerd, moet er als volgt worden gereset:

1. Ontkoppel de elektriciteit met behulp van de werkschakelaar.
2. Laat het elektrische element afkoelen.
3. Stel de oorzaak van de oververhitting vast en herstel het mankement.

De motoren in alle luchtgordijnen hebben een ingebouwde thermische veiligheidsschakelaar ter bescherming tegen oververhitting. Deze reset automatisch zodra de motor is afgekoeld.

Vervanging van de ventilator

1. Stel vast welke ventilator niet werkt.
2. Ontkoppel de kabels naar de betrokken ventilator.
3. Verwijder de schroeven waarmee de ventilator is bevestigd en til de ventilator uit de unit.
4. Plaats de nieuwe ventilator in omgekeerde volgorde als boven.

Het verwarmingselement/de batterij vervangen

1. Markeer en ontkoppel de kabels naar het elektrische element / batterij.
2. Verwijder de bevestigingsschroeven van het elektrische element / batterij in de unit en til het elektrische element / batterij eruit.
3. Plaats het nieuwe elektrische element / batterij in omgekeerde volgorde als boven.

Probleemoplossing

Als de ventilatoren niet functioneren of niet hard genoeg blazen, controleer dan het volgende:

- Levering van werkspanning naar de unit, controleer zekeringen, onderbreker, tijdschakelaar/thermostaat (indien aanwezig) die de unit start en stopt.
- Of de regelaar juist is ingesteld.
- Of alle deurcontacten werken.
- Of de thermische veiligheidsschakelaar voor de motoren niet is geactiveerd.
- Of het aanzuigrooster/filter vuil is.

Als er geen warmte is, controleer dan het volgende:

- Of de instellingen van de thermostaat, schakelaars, etc, zo zijn ingesteld dat de unit warmte kan produceren.

Voor units met elektrische verwarming, controleer ook het volgende:

- Voeding naar de elektrische verwarming; controleer zekeringen en onderbreker (indien aanwezig).
- Of de oververhittingsbeveiliging niet is geactiveerd.

Voor units met waterbatterij, controleer ook het volgende:

- Of de waterbatterij is ontlucht.
- Of de waterstroom voldoende is.
- Of het inkomende water warm genoeg is.

Als de storing niet kan worden verholpen, neem dan contact op met een gekwalificeerde servicemonteur.

Veiligheidsuitschakeling

Als de installatie wordt beveiligd met een veiligheidsschakelaar (onderbreker) die uitschakelt wanneer de elektrische unit wordt aangesloten, kan dit worden veroorzaakt door vocht in het verwarmingselement. Als een unit met verwarmingselement lange tijd niet is gebruikt of in een vochtige omgeving is opgeslagen, kan er vocht in het element komen.

Dit moet niet worden gezien als een storing, maar kan eenvoudig worden verholpen door kortstondig toe te staan dat de unit wordt gevoed zonder een veiligheidsschakelaar (onderbreker), zodat het element opdroogt. De droogtijd kan variëren van enkele uren tot een paar dagen. Uit voorzorg moet de unit af en toe korte tijd draaien als deze langere tijd niet wordt gebruikt.

Veiligheid

- *Houd het gebied rond de aanzuig- en uitblaasroosters vrij van obstakels!*
- *Tijdens bedrijf zijn de oppervlakken van de unit heet!*
- *De unit mag niet geheel of gedeeltelijk worden bedekt met kleding of vergelijkbare materialen, omdat oververhitting tot brandgevaar kan leiden!*
- *Deze applicatie is niet bedoeld voor gebruik door personen (waaronder kinderen) met een verminderde lichamelijke of geestelijke gesteldheid, of gebrek aan ervaring en kennis, tenzij ze in de gaten gehouden worden door of gebruiksinstructies voor het apparaat hebben ontvangen van iemand die verantwoordelijk is voor hun veiligheid. Kinderen moeten in de gaten worden gehouden om er zeker van te zijn dat ze niet met het apparaat gaan spelen.*

Technische gegevens staan op pagina 17.

Monterings- og bruksanvisning

Generelle anvisninger

Les disse anvisningene nøye før installasjon og bruk. Ta vare på denne bruksanvisningen for senere bruk.

Garantien er gyldig bare hvis apparatene brukes etter produsentens anvisning og i samsvar med Fricos monterings- og bruksanvisninger.

Bruksområde

Thermozone AD Corinte luftport leveres med elektrisk oppvarming eller vannbatteri og er beregnet på fast montering over eller ved siden av inngangsdører og andre åpninger med en høyde på opptil tre meter.

Kapsling: IP20

Funksjon

Luften suges inn fra apparatets overside/ bakside og blåses ut nedover/utover slik at den skjermer døråpningen og reduserer varmetapet. For å oppnå best mulig virkning må apparatet dekke hele åpningens høyde/ bredde.

Gitteret som bestemmer retningen på utblåsningsluften, kan justeres og er normalt rettet utover for å oppnå best mulig beskyttelse mot innkommende kald luft.

Luftportens yteevne er avhengig av lufttemperaturen, trykkforskjeller over døråpningen og eventuelt vindtrykk.
NB! Undertrykk i bygningen reduserer luftportens yteevne betydelig. Ventilasjonen bør derfor være balansert.

Montering

La beskyttelsesplasten være på når du installerer AC Corinte-modellen i rustfritt stål. Pass på at overflatene ikke skades.

Vertikal montering

Før installasjon må det tas stilling til hvorvidt tilkobling av elektrisitet eller vann skal gjøres fra undersiden.

Ved vertikal installasjon installeres AC Corinte stående på gulvet på justerbare føtter for å kompensere for eventuelle ujevnheter i underlaget. Føttene festes til gulvet og dekkes

med en ramme.

Apparatet skal installeres så nært døren som mulig og helst mot vegg og like ved døråpningen.

Oversiden av apparatet skal sikres med en vinkelbrakett eller lignende for å forhindre at det velter. På luftportens overside er det et hull med en innvendig M6-gjenge som braketten kan festes i.

Sørg for at frontpanelet/serviceluken er tilgjengelig og kan åpnes helt.

Se detaljer på side 2-4.

Horisontal montering

Ved horisontal installasjon installeres AC Corinte med utblåsningsgitteret nedover så nært døren som mulig, helst mot vegg og rett over døråpningen. Til beskyttelse av bredere døråpninger kan flere apparater monteres ved siden av hverandre.

Bruk to eller tre braketter (tilbehør) ved veggmontering.

Apparatet kan eventuelt også henges fra taket. Det finnes innvendige M8-gjenger til montering (ACC1000 og ACC1500 har fire og ACC2000, ACC2500 og ACC3000 har seks).

Sørg for at frontpanelet/serviceluken er tilgjengelig og kan åpnes helt.

Se detaljer på side 2-4.

Elektrisk installasjon

Installasjonen skal kobles til en allpolig bryter med minst 3 mm kontaktavstand og kan kun utføres av en godkjent elektriker i henhold til gjeldende IEE-regulativer.

Apparatet har forhåndsinstallerte elektrisitets- og kontrollledninger (1,5 meter).

Ulike kombinasjoner for regulering av viftehastighet og motorens turtall er mulig. Se koblingsskjema på side 5-10.

Frontpanelet/serviceluken trenger ikke åpnes ved reguleringsalternativene 1 og 2. Luken må åpnes for tilkobling ved reguleringsalternativ 3. Frontpanelet/serviceluken åpnes ved å løsne skruene på den siden der utblåsningsåpningen sitter. Se side 4.

Oppstart

OBS! Ved første gangs bruk, eller ved oppstart etter lengre tids opphold, kan lettere røyk- og luktutvikling inntreffe. Dette er helt normalt.

Tilkobling av vannbatteri

Installasjonen må utføres av en autorisert installatør. Vannbatteriet har kobberrør med flenser av aluminium og er beregnet for tilkobling til et sluttet vannoppvarmingssystem. Vannbatteriet må ikke kobles til et hovedtrykkvannssystem eller et åpent vannsystem.

Bruk en skrunøkkel eller lignende til å holde fast koblingene på luftportsiden, slik at rørene ikke belastes og det oppstår vannlekkasje under tilkoblingen til vannrørsystemet.

Koblingene til vannbatteriet må utstyres med avstengingsventiler og en avløpsventil, slik at det enkelt kan fjernes.

Det høyeste punktet på rørene som forsyner apparatet med vann, må også utstyres med en tappeventil.

Frontpanelet/serviceluku åpnes ved å løsne skruene på den siden der utblåsningsåpningen sitter. Se side 4.

Horisontalt apparat

På toppen av apparatet finnes det tilkoblinger med innvendige gjenger. Se måltabell på side 2.

Vertikalt apparat

Tilkoblingen kan foretas gjennom åpningen hvis luftinntaksgitteret fjernes, se side 4. Frontpanelet/serviceluku trenger ikke åpnes.

På innsiden av apparatet er det tilkoblinger med innvendige gjenger, unionkobling. Se måltabell på side 2.

Justering av luftporten og luftstrømmen

Luftstrømmens retning og hastighet må justeres i forhold til vind-/trekkbelastningen på åpningen. Trykkrefter påvirker luftstrømmen slik at den bøyer av innover i lokalene (når lokalene er oppvarmet og uteluften er kald).

Luftstrømmen må derfor rettes utover for å stå imot belastningen. Generelt kan det

sies at jo større belastning, jo større vinkel er nødvendig.

Grunninnstilling av viftehastighet

Viftehastigheten når døren er åpen, stilles inn ved hjelp av hastighetsregulatoren. Vær oppmerksom på at luftstrømmens retning og hastighet kan trenge finjustering, avhengig av belastningen på døren.

Service, reparasjon og vedlikehold

Gjør følgende før du utfører service, reparasjon og vedlikehold:

1. Koble fra strømtilførselen. NB! Apparater med elektrisk varme kan spenningsmates fra flere gruppesikringer.
2. Frontpanelet/serviceluku åpnes ved å løsne skruene på den siden der utblåsningsåpningen sitter. Se fig. 4.

Vedlikehold

Fordi viftemotorene og andre komponenter er vedlikeholdsfrie, er det ikke nødvendig med annet vedlikehold enn regelmessig rengjøring. Behovet for rengjøring kan variere avhengig av lokale forhold, men delene bør rengjøres minst to ganger årlig. Innblåsnings- og utblåsningsgitter, viftehjul og elementer kan støvsuges eller tørkes rene med en tørr klut. Bruk en børste når du støvsuger for å unngå skader på ømfintlige deler. Ikke bruk sterke alkaliske eller syreholdige rengjøringsmidler.

Overoppheting

Gjennomsnittstemperaturen på utslippsluften er begrenset til +40 °C på den elektriske enheten.

Luftporten med elektrisk varme er utstyrt med overopphetingsvern. Hvis den utløses på grunn av overoppheting, tilbakestilles den slik:

1. Koble fra strømmen med den allpolige bryteren.
2. La det elektriske batteriet få kjøle seg ned.
3. Finn årsaken til overopphetingen og rett opp feilen.

Motoren i samtlige luftporter har en innebygd termisk vernebryter som beskytter mot overoppheting. Denne tilbakestiller apparatet automatisk når motoren er nedkjølt.

Uskifting av viften

1. Finn ut hvilken av viftene som ikke virker.
2. Koble fra ledningene til den aktuelle viften.
3. Fjern skruene som holder fast viften, og løft viften ut.
4. Gjenta prosedyren ovenfor i motsatt rekkefølge for å montere den nye viften.

Bytte ut det elektriske batteriet

1. Noter deg og koble fra kablene til det elektriske batteriet.
2. Fjern festeskruene som holder det elektriske batteriet fast i apparatet, og løft batteriet ut.
3. Gjenta prosedyren ovenfor i motsatt rekkefølge for å installere det nye batteriet.

Feilsøking

Hvis viftene ikke virker eller ikke blåser nok, sjekk følgende:

- Strømforsyningen til enheten: kontroller sikringer, strømbryter, koblingsur/termostat (ev.) som starter og stopper apparatet.
- At vifteregulatoren er riktig innstilt.
- At endebryterne fungerer.
- At den termiske vernebryteren for motoren ikke er utløst.
- At innsugningsgitteret/-filteret ikke er skittent.

Hvis det ikke er noe varme, må du kontrollere følgende:

- Sjekk at innstillingene for termostaten, bryterne etc. er stilt inn slik at apparatet kan produsere varme.

For apparater med elektrisk varme må følgende også sjekkes:

- Strømtilførselen til det elektriske batteriet: kontroller sikringer og strømbryter (hvis det finnes en).
- At overopphetingsbeskyttelsen ikke er utløst.

For apparater med vannbatteri må følgende også sjekkes:

- At vannbatteriet er tømt.
- At vannmengden er tilstrekkelig.
- At det innkommende vannet er varmt nok.

Hvis feilen ikke kan rettes opp, må du kontakte en kvalifisert servicetekniker.

Jordfeilbryter

Hvis installasjonen er beskyttet med en jordfeilbryter (strømbryter), og denne utløses når den elektriske enheten kobles til, kan dette skyldes at det er fuktighet i varmeelementet. Når et apparat som inneholder et varmeelement ikke har vært brukt over lengre tid eller oppbevares i et fuktig miljø, kan det trenge fuktighet inn i elementet.

Dette er ikke en feil, men en situasjon som du enkelt retter opp ved å midlertidig koble til apparatet uten jordfeilbryter (strømbryter), slik at fuktigheten får trekke ut av elementet. Tørketiden kan variere fra noen timer til noen dager. Som et forebyggende tiltak bør apparatet innimellom tas i bruk i kortere perioder når det ikke skal brukes over lengre tid.

Sikkerhet

- *Hold områdene rundt innsugnings- og utblåsningsgitrene frie for mulige hindringer!*
- *Apparatets overflater er varme under drift!*
- *Apparatet må ikke tildekkes, verken helt eller delvis, av tekstiler eller liknende materialer. Overoppheting kan føre til brannfare!*
- *Dette apparatet er ikke beregnet på bruk av personer (inkludert barn) med nedsatte fysiske eller psykiske evner, eller som mangler erfaring og kunnskaper, med mindre de har fått opplæring av og er under oppsikt av en person som er ansvarlig for deres sikkerhet. Barn bør overvåkes for å sikre at de ikke leker med apparatet.*

Tekniske data finnes på side 17.

Instrukcja montażu i obsługi

Zalecenia ogólne

Przed rozpoczęciem montażu i eksploatacji należy uważnie przeczytać niniejszą instrukcję obsługi. Instrukcję należy zatrzymać do przyszłych konsultacji.

Urządzenia podlegają gwarancji wtedy i tylko wtedy, gdy są montowane, podłączane i eksploatowane zgodnie z zaleceniami producenta oraz instrukcji montażu i obsługi firmy Frico.

Zastosowanie

Kurtyna powietrzna Thermozone AC Corinte wyposażona jest w grzałki elektryczne lub wymiennik wodny i przeznaczona do montażu nad albo obok drzwi i innych otworów o wysokości do trzech metrów.

Stopień ochrony: IP20

Działanie

Powietrze jest zasysane z góry/ z tyłu urządzenia i wydmuchiwane na dół/ do przodu, tworząc ekran powietrzny wzdłuż płaszczyzny drzwi i minimalizując straty ciepła. Największą sprawność uzyskuje się, gdy kurtyna pokrywa całą wysokość/ szerokość otworu.

Kratka wylotowa do sterowania strumieniem powietrza posiada regulację i aby zapewnić jak najlepszą ochronę przed napływającym zimnym powietrzem, zazwyczaj kieruje się ją na zewnątrz.

Efektywność kurtyny powietrznej zależy od różnicy temperatur i ciśnień w obszarze wejściowym oraz od naporu wiatru.

UWAGA! Podciśnienie w budynku znacznie obniża sprawność kurtyny powietrznej. Dlatego należy odpowiednio zbilansować wentylację!

Montaż

Przed zakończeniem montażu kurtyny w wersji ze stali nierdzewnej nie należy zdejmować folii ochronnej. Należy uważać, aby nie uszkodzić powierzchni kurtyny.

Montaż pionowy

Przed montażem należy zdecydować, czy pod urządzeniem trzeba wykonać przyłącza elektryczne lub hydrauliczne.

W przypadku pionowego montażu kurtyny AC Corinte, należy ustawić kurtynę na podłożu na regulowanych nóżkach i wykorzystać ich regulację do zniwelowania ewentualnych nierówności. Nóżki powinny zostać przymocowane do podłogi np. za pomocą kołków i następnie zakryte profilem maskującym.

Kurtynę należy umieścić jak najbliżej wejścia.

Należy zamocować górę kurtyny przy użyciu wspornika lub innego podobnego elementu, aby zapobiec ewentualnemu przewróceniu się urządzenia. Na górnej powierzchni kurtyny znajdują się otwór z gwintem wewnętrznym M6 do zamocowania wspornika.

Należy upewnić się, że płyta czołowa/ pokrywa serwisowa są dostępne i można je całkowicie otworzyć.

Szczegóły podano na stronach 2-4.

Montaż poziomy

W przypadku poziomego montażu kurtyny AC Corinte, urządzenie montuje się poziomo nad drzwiami z wylotem powietrza skierowanym w dół, jak najbliżej krawędzi otworu. Najlepiej mocować kurtynę do ściany nad drzwiami. Dla zabezpieczenia szerszych wejść jest możliwy montaż kilku urządzeń obok siebie.

Do zamocowania do ściany można użyć 2 lub 3 wsporników (dostępnych jako wyposażenie dodatkowe).

Kurtynę można również zamocować do stropu za pomocą szpilek. Do tego celu należy wykorzystać nitonakrętki M8 z gwintem wewnętrznym (ACC1000 i ACC1500 – 4 szt.; ACC2000, ACC2500 i ACC3000 – 6 szt.).

Należy upewnić się, że płyta czołowa/ pokrywa serwisowa są dostępne i można je całkowicie otworzyć.

Szczegóły podano na stronach 2-4.

Podłączenie elektryczne

Kurtyna powinna być izolowana elektrycznie za pomocą wyłącznika wielobiegunowego o minimalnym odstępnie między stykami 3 mm. Urządzenie powinno być podłączane tylko przez wykwalifikowanego elektryka, zgodnie z obowiązującymi przepisami elektrycznymi.

Urządzenie jest wyposażone w przewody elektryczne o długości 1,5 m.

Dostępne są różne opcje sterowania przepływem powietrza oraz mocą grzewczą. Schematy elektryczne podano na stronach 5-10.

W przypadku opcji sterowania 1 i 2 do podłączenia sterowania nie będzie konieczne otwieranie płyty czołowej/ pokrywy serwisowej. Jeśli zostanie wybrany poziom 3, to w trakcie podłączania sterowania konieczne będzie otwarcie pokrywy. Płytę czołową/ pokrywę serwisową otwiera się, odkręcając wkręty po stronie wylotu powietrza. Patrz strona 4.

Podłączenie hydrauliczne

Instalacja powinna być wykonywana przez osobę posiadającą odpowiednie uprawnienia. Wymiennik wodny kurtyny składa się z aluminiowych radiatorów oraz węzownicy miedzianej. Wymiennik jest przystosowany do podłączania tylko do zamkniętych układów hydraulicznych i nie należy podłączać go do ciśnieniowych ani otwartych układów hydraulicznych.

Podłączenie powinno być przeprowadzone ze zwróceniem szczególnej uwagi na to, aby w czasie dokręcania śrubunków nie doszło do skręcenia węzownicy, co może doprowadzić do rozszczelnienia wymiennika.

Układ zasilania powinien być wyposażony w zawór odcinający i spustowy, umożliwiające swobodny demontaż wymiennika.

Zawory odpowietrzające powinny być montowane w najwyższym punkcie instalacji.

Płytę czołową/ pokrywę serwisową otwiera się, poluzowując zamki znajdujące się od strony wydmuchu powietrza. Patrz strona 4.

Kurtyna pozioma

Króćce podłączeniowe z gwintem wewnętrznym są umiejscowione na górze urządzenia. Patrz tabela wymiarowa na stronie 2.

Kurtyna pionowa

Dostęp do króćców jest możliwy po zdemontowaniu kratki zasysającej – patrz strona 4. Nie trzeba otwierać płyty czołowej/ pokrywy serwisowej.

Króćce podłączeniowe z gwintem wewnętrznym są umiejscowione wewnątrz urządzenia. Patrz tabela wymiarowa na stronie 2.

Regulacja kurtyny powietrznej i strumienia powietrza

Kierunek i prędkość przepływu powietrza należy wyregulować odpowiednio do różnicy temperatur, różnicy ciśnień i naporu wiatru w zabezpieczonym wejściu. Podciśnienie sprawia, że powietrze napływa do budynku, kiedy budynek jest ogrzewany, a temperatura zewnętrzna jest niska.

Dlatego należy skierować strumień na zewnątrz, aby stawiał opór naporowi powietrza zewnętrznego. Generalnie im napór jest większy, tym większy należy ustawić kąt.

Podstawowa regulacja prędkości wentylatorów

Prędkość wentylatora przy otwartych drzwiach ustawia się za pomocą regulatora prędkości. Należy pamiętać, że prędkość i kierunek strumienia powietrza mogą wymagać dodatkowej regulacji, zależnie od naporu powietrza zewnętrznego na wejście.

Serwis, naprawy i konserwacja

Przy wszystkich pracach serwisowych, naprawczych i konserwacyjnych przede wszystkim:

1. Odłącz zasilanie. Uwaga! Urządzenia z ogrzewaniem elektrycznym mogą mieć kilka źródeł zasilania.
2. Płytę czołową/ pokrywę serwisową otwiera się, poluzowując zamki znajdujące się od strony wydmuchu powietrza. Patrz rys. 4.

Konserwacja

Ponieważ silniki wentylatorów i inne podzespoły są bezobsługowe, nie jest wymagana żadna inna konserwacja poza czyszczeniem. Częstotliwość czyszczenia zależy od warunków lokalnych, jednak należy je przeprowadzać co najmniej dwa razy w roku. Kratkę wlotową i wylotową, wirniki i pozostałe elementy można czyścić odkurzaczem lub wycierać wilgotną szmatką. Podczas odkurzania należy używać szczotki, aby nie uszkodzić delikatnych części. Nie wolno stosować silnych środków alkalicznych ani kwasowych.

Przegrzanie

Średnia temperatura wydmuchiwanego powietrza jest ograniczona w kurtynach z grzałkami elektrycznymi do +40°C.

Kurtyna powietrzna z grzałkami elektrycznymi jest wyposażona w zabezpieczenie przed przegrzaniem. Jeśli urządzenie wyłączy się z powodu przegrzania:

1. Odłącz zasilanie za pomocą wyłącznika.
2. Oczekaj, aż grzałki ostygną.
3. Ustal przyczynę przegrzania i usuń usterkę.

Wszystkie silniki są wyposażone w zintegrowany termiczny wyłącznik bezpieczeństwa, który uruchamia się i wyłącza kurtynę, jeśli temperatura silnika będzie zbyt wysoka. Wyłącznik automatycznie zresetuje się, kiedy temperatura silnika powróci do dozwolonego zakresu.

Wymiana wentylatora

1. Ustal, który wentylator nie działa.
2. Odłącz okablowanie od właściwego wentylatora.
3. Wykręć śruby mocujące wentylator i wyjmij go z kurtyny.
4. Zainstaluj nowy wentylator, wykonując powyższe czynności w odwrotnej kolejności.

Wymiana grzałki elektrycznej

1. Oznacz i odłącz przewody sekcji grzałek.
2. Wykręć śruby mocujące sekcję grzałek w urządzeniu, po czym wyjmij ją z obudowy.
3. Zamontuj nową sekcję grzałek, powtarzając powyższe czynności w odwrotnej kolejności.

Rozwiązywanie problemów

Jeśli wentylator nie działa lub działa nieprawidłowo sprawdź następujące punkty:

- Zasilanie robocze urządzenia; bezpieczniki, wyłącznik, przełącznik czasowy/ termostat (jeśli występuje), który uruchamia i wyłącza urządzenie.
- Czy regulator prędkości wentylatora jest ustawiony prawidłowo?
- Czy działa wyłącznik krańcowy?
- Czy zadziałało zabezpieczenie przed przegrzaniem silników?
- Czy kratka wlotowa nie jest brudna?

Jeśli nie działa funkcja grzania, sprawdź następujące punkty:

- Czy jest zapotrzebowanie na grzanie? Sprawdź nastawę termostatu oraz temperaturę w pomieszczeniu.

Przy kurtynach z grzałkami elektrycznymi sprawdź ponadto:

- Zasilanie grzałek elektrycznych, bezpieczniki i wyłącznik (jeśli występują).
- Czy nie zadziałało zabezpieczenie termiczne?

Przy kurtynach z wymiennikiem wodnym sprawdź ponadto:

- Czy wymiennik wodny jest odpowietrzony?
- Czy jest wystarczający przepływ czynnika grzewczego?
- Czy temperatura czynnika grzewczego jest wystarczająca?

Jeśli usterki nie można usunąć, należy skontaktować się z wykwalifikowanym serwisantem.

Wyłącznik bezpieczeństwa

Jeśli instalacja jest zabezpieczona wyłącznikiem różnicowoprądowym, który załącza się po podłączeniu urządzenia, przyczyną może być wilgotna grzałka. Jeśli urządzenie zawierające element grzejny nie było używane przez dłuższy okres czasu i jest przechowywane w miejscu o wysokiej wilgotności powietrza, może dojść do zawilgocenia elementu grzejnego. Nie należy tego traktować jako usterki, ponieważ wystarczy czasowo podłączyć urządzenie do zasilania przez gniazdko bez wyłącznika różnicowoprądowego, aby usunąć wilgoć. Czas suszenia może wynosić od kilku godzin do kilku dni. Aby zapobiec takiej sytuacji, jeśli urządzenie nie jest używane przez dłuższy okres czasu, należy je regularnie uruchamiać.

Bezpieczeństwo

- *Przeźreń wokół kratek wlotowych i wylotowych nie powinna być niczym zablokowana!*
- *W trakcie pracy powierzchnie urządzenia nagrzewają się!*
- *Nie wolno całkowicie ani częściowo przykrywać urządzenia tkaninami, ponieważ przegrzanie może doprowadzić do pożaru!*
- *Urządzenia nie powinny obsługiwać osoby (w tym dzieci) o ograniczonej sprawności fizycznej lub umysłowej, braku doświadczenia lub wiedzy, chyba że znajdują się pod nadzorem lub zostały przeszkolone w zakresie jego obsługi przez osobę odpowiedzialną za ich bezpieczeństwo. Należy dopilnować, aby dzieci nie bawiły się urządzeniem.*

Dane techniczne znajdują się na stronie 17.

Инструкция по монтажу и эксплуатации

Общие положения

Внимательно изучите настоящую инструкцию до начала монтажа и эксплуатации. Сохраните данную инструкцию для возможных обращений в будущем.

Гарантия распространяется на установки выполненные и используемые в соответствии с требованиями и предписаниями Инструкции.

Назначение и область применения

Воздушные завесы Thermozone AC Corinte предназначены для защиты входных групп от проникновения холодного воздуха и поддержания комфортной температуры в зоне входа. Производятся в версиях с электронагревом и с теплообменниками на горячей воде. Устанавливаются вертикально или горизонтально в проемах с высотой до 3м.

Класс защиты: IP20

Принцип действия

Воздух забирается через входной канал и подается через выходную решетку в проем дверей с тем, чтобы снизить поступление холодного воздуха. Для достижения наилучшего эффекта завеса должна перекрывать всю ширину проема дверей. Решетка регулируемая, что дает возможность направлять поток воздуха от завесы под нужным углом.

Режим скорости и угол выдува потока выбираются в зависимости от текущих условий с тем, чтобы обеспечить максимальный уровень защиты.

Внимание! *Пониженное давление в здании будет значительно снижать эффективность работы завесы. Вентиляция должна быть сбалансирована.*

Установка

Удалите защитную пленку с корпуса завесы изготовленной из нержавеющей стали. Примите меры, чтобы в дальнейшем защитить ее от возможных повреждений.

Вертикальная установка

Необходимо, чтобы до начала монтажа завесы были выполнены работы по подводке необходимых коммуникаций.

Завеса устанавливается на регулируемые опоры с тем, чтобы исключить возможные неровности поверхности пола.

Опоры крепятся к поверхности пола, после чего нижняя часть закрывается декоративной накладкой.

Завеса устанавливается по возможности ближе к проему дверей с тем, чтобы протечки холодного воздуха через зазор между границей проема и корпусом завесы были минимальны.

В верхней части завеса должна быть закреплена к стене, чтобы избежать возможного опрокидывания. Для этого на верхнем торце имеется отверстие М6 .

Завеса должна устанавливаться таким образом, чтобы был обеспечен свободный доступ к съемной передней панели. Подробности см. Рис. На стр.2-4.

Горизонтальная установка

При горизонтальной установке завеса располагается над проемом, как можно ближе к его краю так, чтобы поток воздуха был направлен вниз, в плоскость проема. В широких проемах завесы несколько завес устанавливаются вплотную друг к другу, чтобы поток воздуха был непрерывен по всей ширине.

При горизонтальной установке используются 2 или 3 монтажные скобы, которые поставляются как принадлежность. Возможна подвеска к потолку, для этой цели служат резьбовые втулки М8 (ACC1000 и ACC1500 - 4шт и ACC2000, ACC2500, ACC3000 - 6шт), в которые вворачиваются рым-болты или штанги.

Завеса должна устанавливаться таким образом, чтобы был обеспечен свободный доступ к съемной передней панели. Подробности см. Рис. на стр.2-4.

Электроподключение

Электроподключение должно выполняться квалифицированным электриком с соблюдением местных норм и правил и в соответствии с требованиями и предписаниями настоящей инструкции. Завеса подключается к сети через автомат защиты, соответствующий нагрузкам с воздушным зазором не менее 3мм

Завесы поставляются с подключенными питающими и управляющими кабелями длиной 1,5м.

Возможны различные варианты организации управления. См. электросхемы на стр. 5-10.

Для реализации схем управления по вариантам 1.2 нет необходимости снимать переднюю крышку. Для подключения по варианту 3 это потребуется. Крышка снимается после вывинчивания винтов со стороны канала выдува. См. Рис.4.

Подключение завес на горячей воде

Все работы должны выполняться квалифицированным специалистом. Теплообменник завесы имеет медную трубную систему с алюминиевым оребрением и предназначен для использования в замкнутых отопительных системах. Параметры теплоносителя не должны превышать предельно допустимых. $t < 100\text{ }^{\circ}\text{C}$ $p < 10\text{ бар}$, $t < 135\text{ }^{\circ}\text{C}$ $p < 8\text{ бар}$.

Чтобы не повредить соединительные патрубки при протяжке соединений необходимо фиксировать их ключом от проворота.

Установка должна оснащаться клапанами дренажа и воздухоудаления и необходимой запорно-регулирующей арматурой.

Передняя крышка снимается после вывинчивания винтов со стороны канала выдува. См. стр.4.

Горизонтальная установка

Соединительные патрубки выведены в верхней части прибора. Размеры приводятся на стр.2.

Вертикальная установка

Соединительные патрубки находятся внутри корпуса. Для подключения снимать переднюю крышку необязательно, достаточно снять элементы решетки забора воздуха (см. стр.4).

Регулировка параметров воздушного потока

Скорость и направление воздушной струи от завесы должно выбираться в соответствии с текущими условиями. Нагрузка на проем определяется перепадом давления который складывается из термальной разности давления (плотности), ветровой нагрузки, небаланса вентиляции и.т.д. Для достижения наибольшего эффекта расход воздуха и угол выдува потока навстречу холодному воздуху должны быть тем больше (до 15-200), чем больше нагрузка на проем.

Внимание: разряженность в помещении приведет к снижению эффективности воздушной завесы. Вентиляция должна быть сбалансирована!

Установка режима скорости

Уровень скорости задается с пульта управления (за исключением случаев применения системы ADEA). Особенности регулировки параметров воздушного потока приведены выше.

Сервис, обслуживание и ремонт

Все работы должны выполняться с соблюдением следующих требований по безопасности:

1. Отключите электропитание. Внимание. Модели с электронагревом могут быть запитаны более чем от одного источника.
2. Откройте переднюю крышку для доступа к внутренним частям завесы.

Обслуживание

Моторы вентиляторов и другие элементы не требуют специального обслуживания за исключением периодической очистки. Необходимая периодичность определяется конкретными условиями, но должна производиться не менее 2-х раз в год. Решетки, элементы вентиляторы и внутренние поверхности очищаются с помощью пылесоса или влажной тряпкой. Применение сильнодействующих очистителей не рекомендуется.

Защита от перегрева

Завесы с блоком электронагрева оборудованы защитой от перегрева. Температура воздуха на выходе должна быть не выше +40 °С. При срабатывании термозащиты выполните следующие действия

1. Отключите электропитание
2. Дождитесь, пока блок электронагрева остынет.
3. Выясните причины неисправности и устраните их. Моторы вентиляторов в свою очередь имеют свою собственную защиту от перегрева. Она включается автоматически после остывания мотора.

Замена вентиляторов

1. Определите неисправный вентилятор
2. Отсоедините кабели питания неисправного вентилятора.
3. Отверните крепежные винты и извлеките его
4. Установите новый и проделайте все операции в обратном порядке.

Замена блока электронагрева

1. Пометьте и отсоедините кабели блока электронагрева.
2. Отверните крепежные винты и извлеките блок.
3. Установите новый и проделайте все операции в обратном порядке.

Возможные неисправности

Если вентиляторы не работают, проверьте следующее:

- Наличие напряжения в сети; Автоматы защиты, выключатели, термостат и таймер (если установлены) и другие устройства защиты и управления.
- Положение пульта управления.
- Работоспособность концевого выключателя.
- Состояние термозащиты двигателей.
- Степень загрязненности решетки забора воздуха.

Если отсутствует подача тепла, проверьте следующее:

- Наличие напряжения в сети; автоматы защиты, выключатели
- Необходимость подогрева – проверьте установку термостата (таймера) и реальную температуру воздуха. Положение тумблера мощности пульта управления.
- Степень загрязненности решетки забора воздуха.

Для завес на горячей воде

- Наличие и температуру теплоносителя в магистрали (циркуляционный насос, если используется).
- Потребность в обогреве - текущую температуру и заданную на термостате)
- Степень загрязненности решетки забора воздуха.

Если причина неисправности не определяется обратитесь к техническим специалистам уполномоченных дилерских центров.

Срабатывание устройства защитного отключения – УЗО, для моделей с электронагревом.

Если в цепи установлено УЗО, которое срабатывает при подключении прибора, это может быть следствием повышенной влажности изолирующего слоя нагревательных элементов. Обычно это наблюдается, если прибор не используется в течение длительного времени. Это не должно рассматриваться как неисправность и устраняется временным включением прибора без УЗО, с тем, чтобы удалить избыточную влагу из нагревательных элементов. Процесс может занимать от нескольких часов до нескольких дней. Чтобы избежать возможного накопления влаги, при длительных перерывах в работе оборудования рекомендуется периодически включать его на непродолжительное время.

Безопасность

- *Пространство вблизи решеток забора, выдува воздуха не должно загромождаться какими-либо предметами или материалами!*
- *Будьте осторожны, при работе поверхности прибора нагреваются!*
- *По избежание перегрева прибора и появления пожарной опасности он не должен покрываться какими-либо предметами или материалами!*
- *Не допускайте чтобы дети без надзора взрослых производили какие-либо действия или играли рядом с прибором.*

Технические данные приведены на стр. 17.

Main office

Frico AB
Box 102
SE-433 22 Partille
Sweden

Tel: +46 31 336 86 00
Fax: +46 31 26 28 25