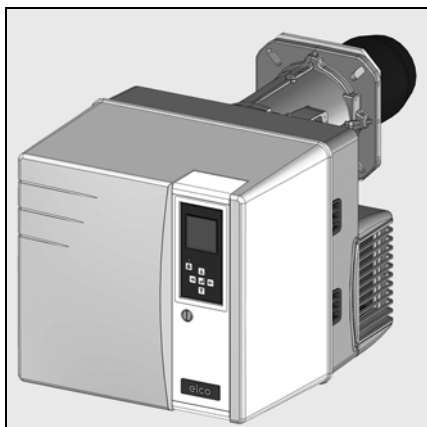




Технические характеристики
Datos técnicos
Τεχνικά δεδομένα
Parametry techniczne
Teknik veriler



ru, es 4200 1026 5900
gr, pl 4200 1026 6000
tr 4200 1027 0200



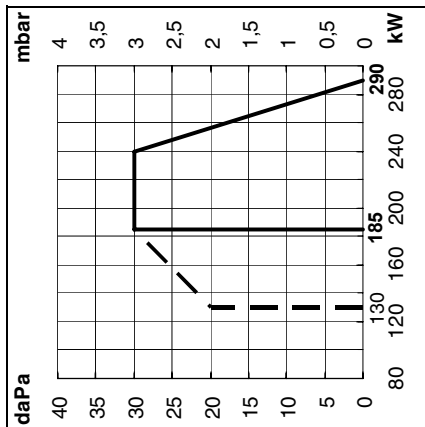
Электрические и гидравлические схемы
Esquemas eléctrico e hidráulico
Ηλεκτρικά και υδραυλικά σχεδιαγράμματα
Schemat elektryczny i hydrauliczny
Elektrik ve hidrolik şemalar



Запчасти
Piezas de recambio
Ανταλλακτικά
Części zamienne
Yedek parçalar



VL3.290 D

**Рабочий диапазон**

Рабочий диапазон соответствует значениям, измеренным при сертификации. Он соответствует максимальным значениям, измеренным в соответствии со стандартом EN 267 в стандартном канале. **При выборе горелки необходимо учитывать КПД котла.**

Расчет тепловой мощности:

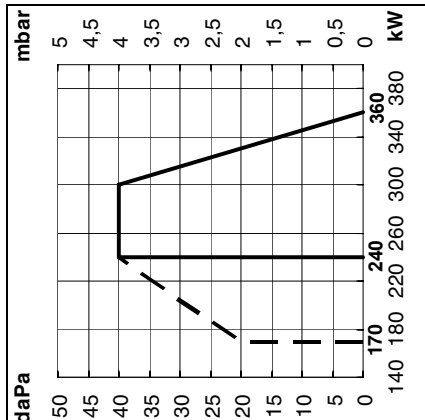
$$Q_F = \frac{Q_N \times 100}{\eta}$$

Q_F = Тепловая мощность, кВт
 Q_N = Номинальная мощность котла, кВт
 η = КПД котла, %

Пояснения:

V = VECTRON
L = Сверхлегкое дизельное топливо
3 = Размер
290 = Код мощности, кВт
D = 2-ступенчатая горелка
KN = Головка горелки стандартной длины
KL = Длинная головка горелки

VL3.360 D

**Ámbito de funcionamiento**

El ámbito de funcionamiento corresponde a los valores registrados en el momento de la homologación. Corresponde a los valores máx. medidos en el túnel de ensayo según la EN 267.

Para la elección del quemador, se ha de tener en cuenta el rendimiento de la caldera.

Cálculo de la potencia calorífica:

$$Q_F = \frac{Q_N \times 100}{\eta}$$

Q_F = Potencia calorífica (kW)
 Q_N = Potencia nominal de la caldera (kW)
 η = Rendimiento de la caldera (%)

Explicaciones:

V = VECTRON
L = Gasóleo extraligero
3 = Magnitud
290 = Código de potencia en kW
D = Quemador de 2 etapas
KN = Cabezal de combustión de longitud normal
KL = Cabezal de combustión largo

Τομέας λειτουργίας

Ο τομέας λειτουργίας αντιστοιχεί στις τιμές που μετρήθηκαν κατά την έγκριση. Αντιστοιχεί στις μέγ. τιμές που μετρήθηκαν σε θάλαμο καύσης για δοκιμές σύμφωνα με το EN 267.

Για την επιλογή του καυστήρα, λάβετε υπόψη την απόδοση του λέβητα.

Υπολογισμός της θερμαντικής ισχύος:

$$Q_F = \frac{Q_N \times 100}{\eta}$$

Q_F = Θερμαντική ισχύς (kW)
 Q_N = Ονομαστική ισχύς του λέβητα (kW)
 η = Απόδοση του λέβητα (%)

Εξηγήσεις:

V = VECTRON
L = Πολύ ελαφρύ καύσιμο
3 = Μέγεθος
290 = Κωδικός ισχύος σε kW
D = καυστήρας διβάθμιας λειτουργίας
KN = Κεφαλή καύσης κανονικού μήκους
KL = Μακριά κεφαλή καύσης

Zakres działania

Zakres działania odpowiada wartościom zmierzonym podczas homologacji. Są to maksymalne wartości zmierzone w tunelu testowym zgodnie z normą EN 267.

Przy wyborze palnika należy uwzględnić sprawność cieplną kotła.

Wyliczenie wydajności cieplnej:

$$Q_F = \frac{Q_N \times 100}{\eta}$$

Q_F = Wydajność cieplna (kW)
 Q_N = Moc znamionowa kotła (kW)
 η = Sprawność cieplna kotła (%)

Wyjaśnienia:

V = VECTRON
L = Olej opałowy ekstra lekki
3 = Wielkość
290 = Kod mocy w kW
D = palnik 2-stopniowy
KN = Głowica spalania normalnej długości
KL = Głowica spalania długa

Çalışma alanı

Çalışma alanı, onay sırasında ölçülen değerlere uymaktadır. EN 267'ye göre deneme tüneline ölçülen maksimum değerlere uymaktadır.

Brülör seçeneği için kazan randımanını dikkate alınız.

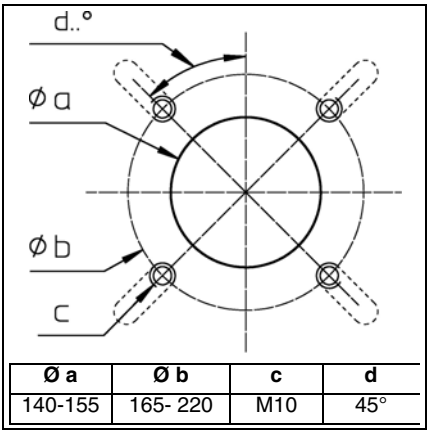
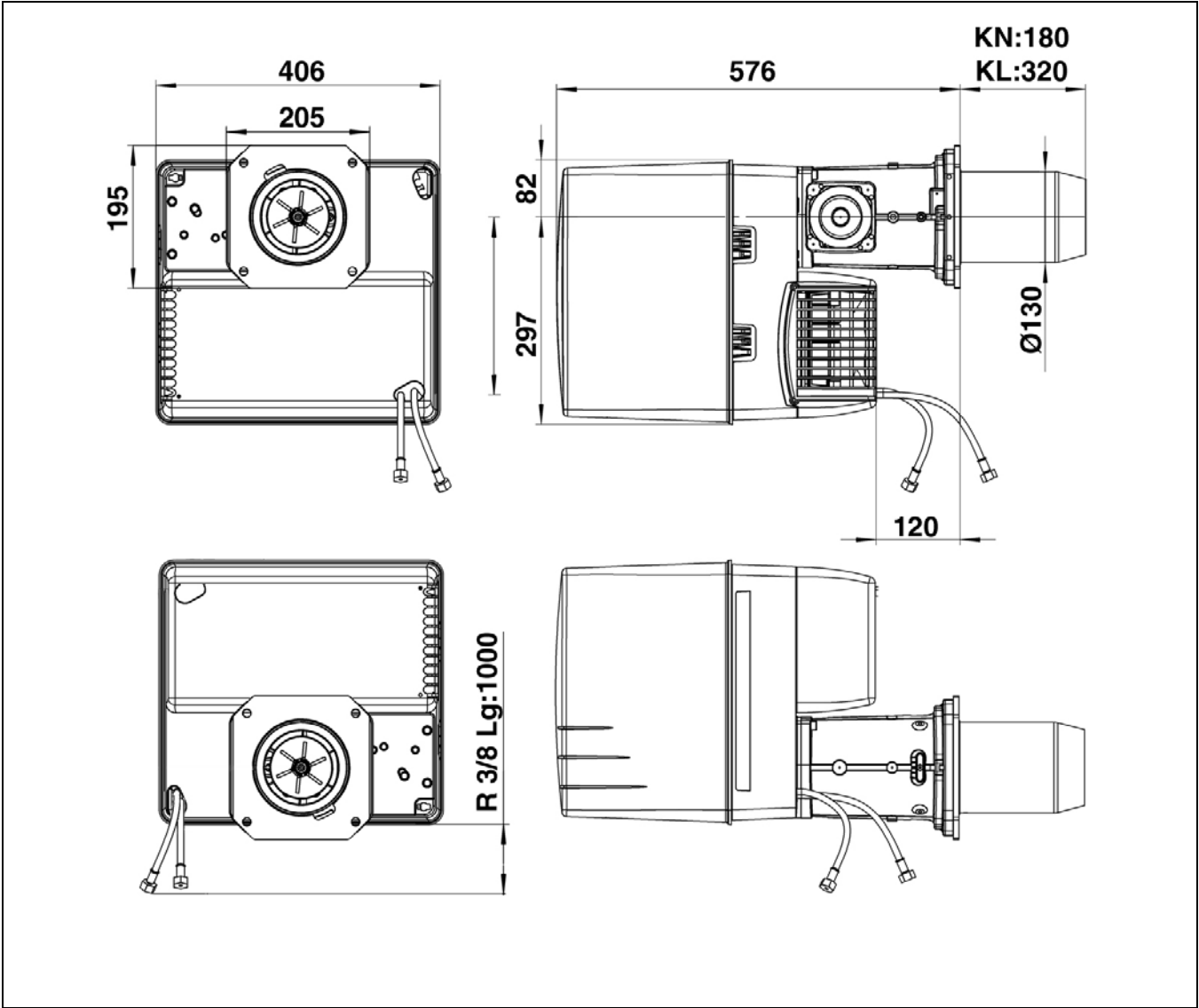
Isıtma gücü hesaplaması:

$$Q_F = \frac{Q_N \times 100}{\eta}$$

Q_F = Isıtma gücü (kW)
 Q_N = Kazan nominal gücü (kW)
 η = Kazan randımanı (%)

Açıklamalar:

V = VECTRON
L = Ekstra hafif yakıt
3 = Boyut
290 = kW olarak güç kodu
D = 2 oranlı brülör
KN = Normal uzunlukta yanma kafası
KL = Uzun yanma kafası



VL3.290 D
VL3.360 D

elco

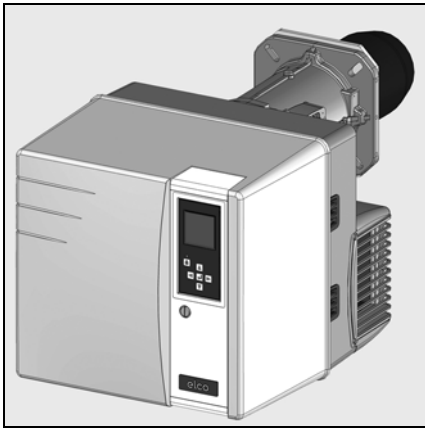


Руководство по эксплуатации
Предназначено для квалифицированных
специалистов по установке
Жидкотопливные горелки..... 2-25

ru

Manual de uso
Para el instalador especialista
Quemadores de gasóleo..... 26-49

es



gr, pl 4200 1026 6000
tr 4200 1027 0200



..... **4200 1026 5800**

Содержание

Краткий обзор	Содержание..... 2
	Безопасность..... 2
	Описание горелки..... 3
Работа	Рабочий режим, режим безопасности..... 4
	Блок управления и безопасности..... 5-7
	Схема назначения выводов, цоколь подключения..... 8-9
	Топливный насос горелки..... 10
Установка	Установка горелки, положение установки горелки..... 11
	Электроподключение, подключение дизельного топлива..... 12
Пуск в эксплуатацию	Проверки, выполняемые перед пуском в эксплуатацию..... 13
	Регулировочные значения, проверка узлов горения..... 13
	Настройка подачи воздуха, регулировка давления топлива..... 14
	Регулировка горелки..... 15-20
Обслуживание	Техническое обслуживание..... 21-22
	Устранение неисправностей..... 23
	Меню диагностики неисправностей..... 24
	Меню статистики работы..... 25

Безопасность

Горелки VL3.290 D и VL3.360 D предназначены для сжигания сверхлегкого дизельного топлива, соответствующего стандартам различных стран:

- AT: ONORM C1109: стандартное топливо и топливо с низким содержанием серы
BE: NBN T52.716: стандарт и NBN EN 590: с низким содержанием серы
CH: SN 181160-2: стандартное топливо и топливо с низким содержанием серы
DE: DIN 51603-1: стандартное топливо и топливо с низким содержанием серы

По своей конструкции и функционированию горелки соответствуют стандарту EN 267. Монтаж, пуск в эксплуатацию и техническое обслуживание должны производиться только квалифицированными техническими специалистами с соблюдением всех действующих директив и предписаний.

Описание горелки

Горелки VL3.290 D и VL3.360 D являются моноблочными двухступенчатыми приборами, работающими в полностью автоматическом режиме. Они пригодны для оборудования всех теплогенераторов, соответствующих стандарту EN 303, или нагнетательных генераторов теплого воздуха, соответствующих стандартам DIN 4794 или DIN 30697, в их мощностном диапазоне. Для использования данной горелки в других целях необходимо получить согласие компании ELCO.

Комплект поставки

Горелка поставляется в двух упаковках на поддоне, куда входят:

- Корпус горелки с руководством по эксплуатации, электросхема.
- Головка горелки с уплотнительной прокладкой фланца и крепежом.

Для обеспечения полной безопасности эксплуатации, защиты окружающей среды и экономии энергии необходимо соблюдать следующие стандарты:

EN 226

Подключение топливных и наддувочных газовых горелок к теплогенератору

EN 60335-1, -102

Безопасность бытовых и аналогичных электрических приборов

Место установки

Запрещено эксплуатировать горелку в помещениях с повышенной влажностью воздуха (например, прачечные), с высоким содержанием пыли или агрессивных паров (например, лаки для волос, тетрахлорэтилен, тетрахлорметан). Если в системе подачи воздуха не предусмотрен узел присоединения с гибкой оболочкой, должно быть предусмотрено отверстие для свежего воздуха с проходным сечением:

- DE: до 50 кВт: 150 см²
на каждый дополнительный кВт : + 2,0 см²
CH: QF [кВт] x 6 = ...см²; но не менее 150 см².

Местное законодательство может содержать дополнительные требования.

Декларация о соответствии топливных горелок

Компания-производитель, регистрационный номер N°AQF030, F-74106 ANNEMASSE Cedex, со всей ответственностью заявляет, что следующая продукция:
VL3.290 D
VL3.360 D

соответствует требованиям следующих стандартов:
EN 50165
EN 55014
EN 60335-1
EN 60335-102
EN 60555-2
EN 60555-3
EN 267

Королевский указ Бельгии от 08/01/2004 г.

Эта продукция имеет маркировку CE в соответствии с положениями следующих директив:

- 89 / 392 /CEE Директива по промышленному оборудованию
2004/108/CEE Директива по электромагнитной совместимости
2006 / 95 /CEE Директива по приборам низкого напряжения
92 / 42 /CEE Директива по КПД

г. Аннемасс (Annemasse), 06 июля 2009 г. Г-н СПОНЗА (SPONZA)

Мы снимаем с себя всякую ответственность за повреждения, полученные в результате:

- ненадлежащего использования
- неправильной установки, включая установку деталей других производителей, и/или ремонта оборудования, осуществленных самим покупателем или сторонними лицами.

Доставка оборудования и рекомендации по эксплуатации

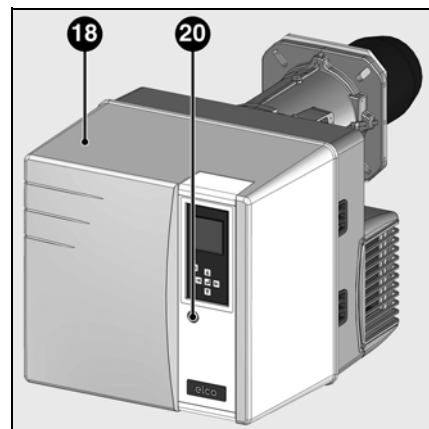
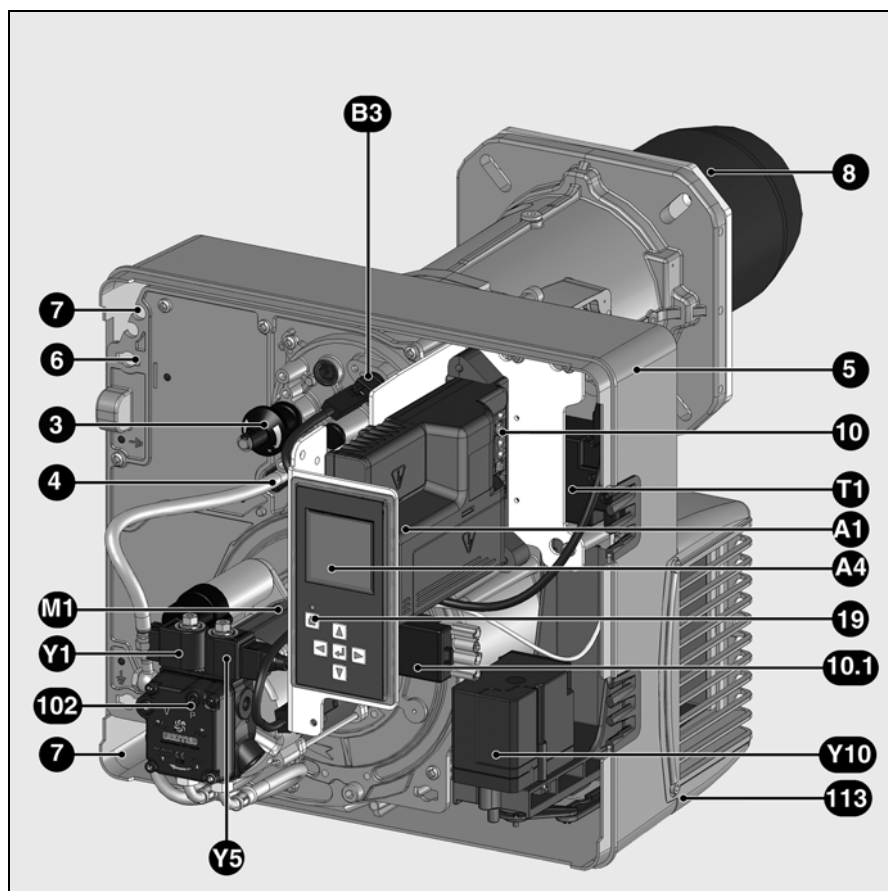
Установщик топливной системы обязан передать заказчику вместе с установкой инструкции по ее эксплуатации и техническому обслуживанию. Эти инструкции надлежит разместить на видном месте в котельной. Кроме того, в месте расположения установки должен быть указан номер телефона и адрес ближайшего центра технического обслуживания.

Рекомендации владельцу

Не менее одного раза в год оборудование должно проверяться квалифицированным специалистом. В зависимости от типа установки могут быть необходимы более короткие интервалы технического обслуживания! Для обеспечения максимальной безопасности и регулярных проверок мы настоятельно рекомендуем Вам заключить договор на проведение технического обслуживания.

Краткий обзор

Описание горелки



ru

- Y10 Серводвигатель воздушной заслонки
- A1 Блок управления и безопасности
- A4 Дисплей
- B3 Детектор пламени
- M1 Электродвигатель вентилятора и насоса
- T1 Устройство розжига
- 3 Ручка регулировки размера Y
- 4 Шланг линии форсунки
- 5 Корпус
- 6 Устройство крепления платы
- 7 Выход шлангов
- 8 Сопло горелки
- 10 7-контактный разъем
- 10.1 4-контактный разъем
- 18 Кожух
- 19 Кнопка разблокировки
- 20 Винт крепления кожуха
- 102 Топливный насос
- Y1, Y5 Электромагнитные клапаны
- 113 Короб воздухозабора

Назначение

Работа Режим безопасности

Запуск горелки

- Когда регулятор получает запрос на тепло, блок управления и безопасности запускает процесс.
- Включается двигатель вентилятора, искра зажигания сформирована.
- Предварительная вентиляция с открытой воздушной заслонкой (воздушная заслонка закрыта, только когда горелка отключена).
- Открывается электромагнитный клапан **6**, регулирование давления со стороны регулятора частичной нагрузки **5**.
- Образуется пламя.
- Розжиг завершается.

Горелка работает, регулирование между полной и частичной нагрузкой

Горелка имеет одну форсунку и два режима давления топлива для частичной и полной нагрузки. Значения давления топлива регулируются в насосе независимо друг от друга с помощью двух регуляторов давления в насосе. В случае если регулятор получает запрос на тепло, горелка переходит из режима частичной нагрузки в режим полной нагрузки минимум через 13 секунд.

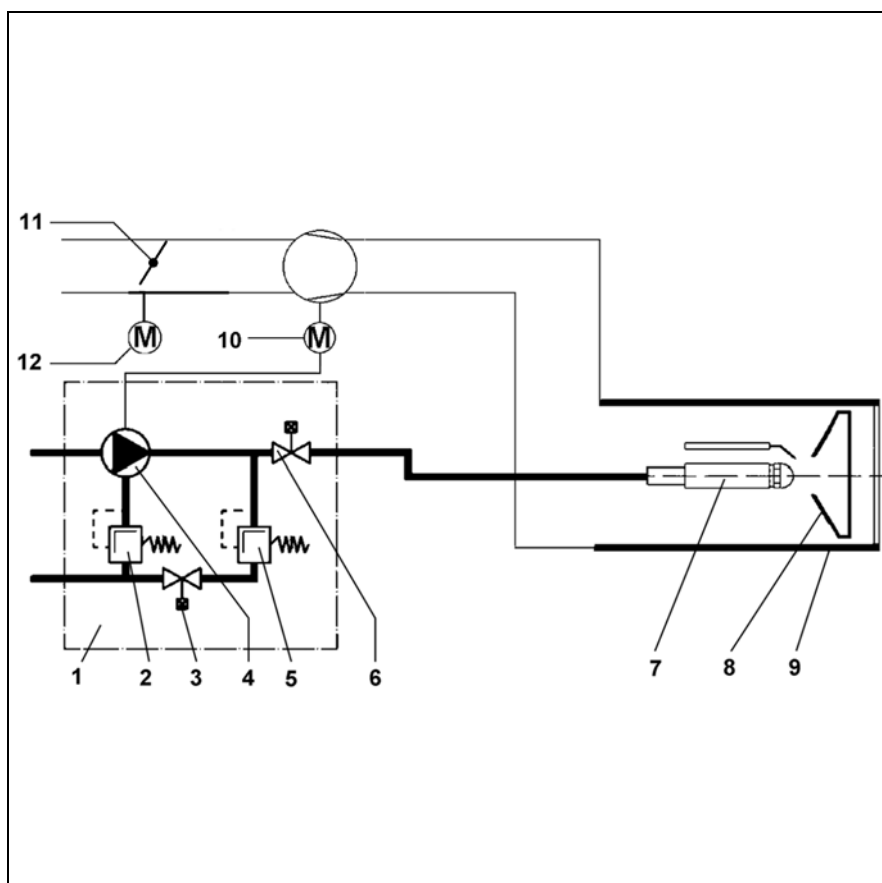
- Воздушная заслонка **11** переводится в положение максимальной нагрузки с помощью серводвигателя.
- Когда положение воздушной заслонки регулируется, электромагнитный клапан **3** закрывается, регулятор частичной нагрузки **5** перестает действовать и регулирование давления выполняется регулятором полной нагрузки **2**.
- Воздушная заслонка продолжает перемещаться до положения полной нагрузки. Режим полной нагрузки действует.

Режим безопасности

Переход в режим безопасности происходит:

- если во время предварительной вентиляции зарегистрирован сигнал пламени (контроль паразитного пламени),
- если в момент запуска (разрешение подачи топлива) по истечении 5 секунд (время безопасности) не появляется пламя,
- если во время работы исчезает пламя, и оно не появляется при повторном розжиге.

При переходе в аварийный режим загорается сигнальная лампа неисправности. После устранения причины неисправности, блок можно разблокировать нажатием на кнопку разблокировки.



Принципиальная схема

- 1 Двухступенчатый насос.
- 2 Регулятор давления топлива максимального расхода
- 3 Электромагнитный клапан максимального расхода (NO)
- 4 Насос
- 5 Регулятор давления топлива частичного расхода
- 6 Электроклапан (NF)
- 7 Линия форсунки
- 8 Дефлектор
- 9 Сопло
- 10 Электродвигатель горелки
- 11 Воздушная заслонка
- 12 Серводвигатель воздушной заслонки


Блок управления и безопасности ТСН 2хх










Топливный блок управления и безопасности ТСН 2хх отслеживает и управляет работой горелки с воздушным наддувом. Благодаря тому, что ход программ управляется микропроцессором, обеспечивается стабильная работа на длительном промежутке времени, независимо от изменения напряжения электросети и окружающей температуры. Блок защищен от падения электрического напряжения. Если напряжение сети падает ниже минимального значения (< 185 В), блок управления выключается и подает сигнал неисправности. Как только напряжение достигает рабочего значения (> 195 В), блок управления включается автоматически.

Нажатие на кнопку разблокировки в течение вызывает ...
... 1 секунды ...	разблокировку блока управления.
... 2 секунд ...	блокировку блока управления.
... 9 секунд ...	удаление статистических данных


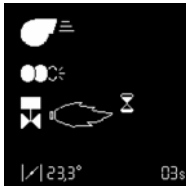
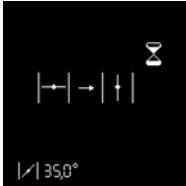



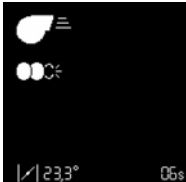

Блокировка и разблокировка

Блок управления может быть заблокирован с помощью кнопки разблокировки  или разблокирован, при условии, что блок находится под напряжением.

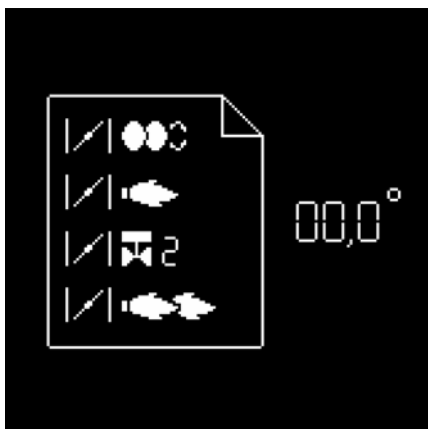
 Перед тем как осуществить монтаж или демонтаж блока, отключите устройство от электропитания. Открывать блок или производить ремонтные работы запрещено!

-  Перемещение курсора вверх.
-  Перемещение курсора вниз.
-  Увеличение отображаемого значения.
-  Изменение / подтверждение указываемого значения.
-  Изменение / подтверждение указываемого значения.
-  Разблокировка блока.
-  Красный светодиод (мигает в случае неисправности).

ru

Экран	Описание	Экран	Описание
	Ожидание запроса на выработку тепла котлом		Открытие топливного клапана и время безопасности
	Открытие воздушной заслонки для предварительной продувки.		Стабилизация пламени и послерозжиговое время
	Предварительная вентиляция и предварительный розжиг		Наличие пламени и ожидание разрешения на регулирование
	Закрытие воздушной заслонки до положения розжига		Горелка работает. В ячейке внизу отображается сила сигнала и время работы горелки.

Блок управления и безопасности ТСН 2хх



Одновременно с этими двумя функциями управления и безопасности блок ТСН2хх обеспечивает регулирование:

- положение воздушной заслонки при розжиге
- положение воздушной заслонки при работе 1-ой ступени
- положение воздушной заслонки, соответствующее открытию клапана 2-ой ступени (для перехода с 1-ой на 2-ую ступень)
- положение воздушной заслонки при работе на 2-ой ступени
- положение воздушной заслонки, соответствующее закрытию клапана 2-ой ступени (для

перехода с 2-ой на 1-ую ступень).

Параметрирование команд блока управления осуществляется с помощью 5-кнопочного дисплея. Рабочие значения отображаются на дисплее в реальном времени.

Нажатием на эти кнопки обеспечивается доступ к 5 меню: (Оба последних меню не активны в горелках VL3.290 D и VL3.360 D



- меню настройки серводвигателя,



- меню хранения регулировочных значений серводвигателя в дисплее



- меню диагностики неисправностей

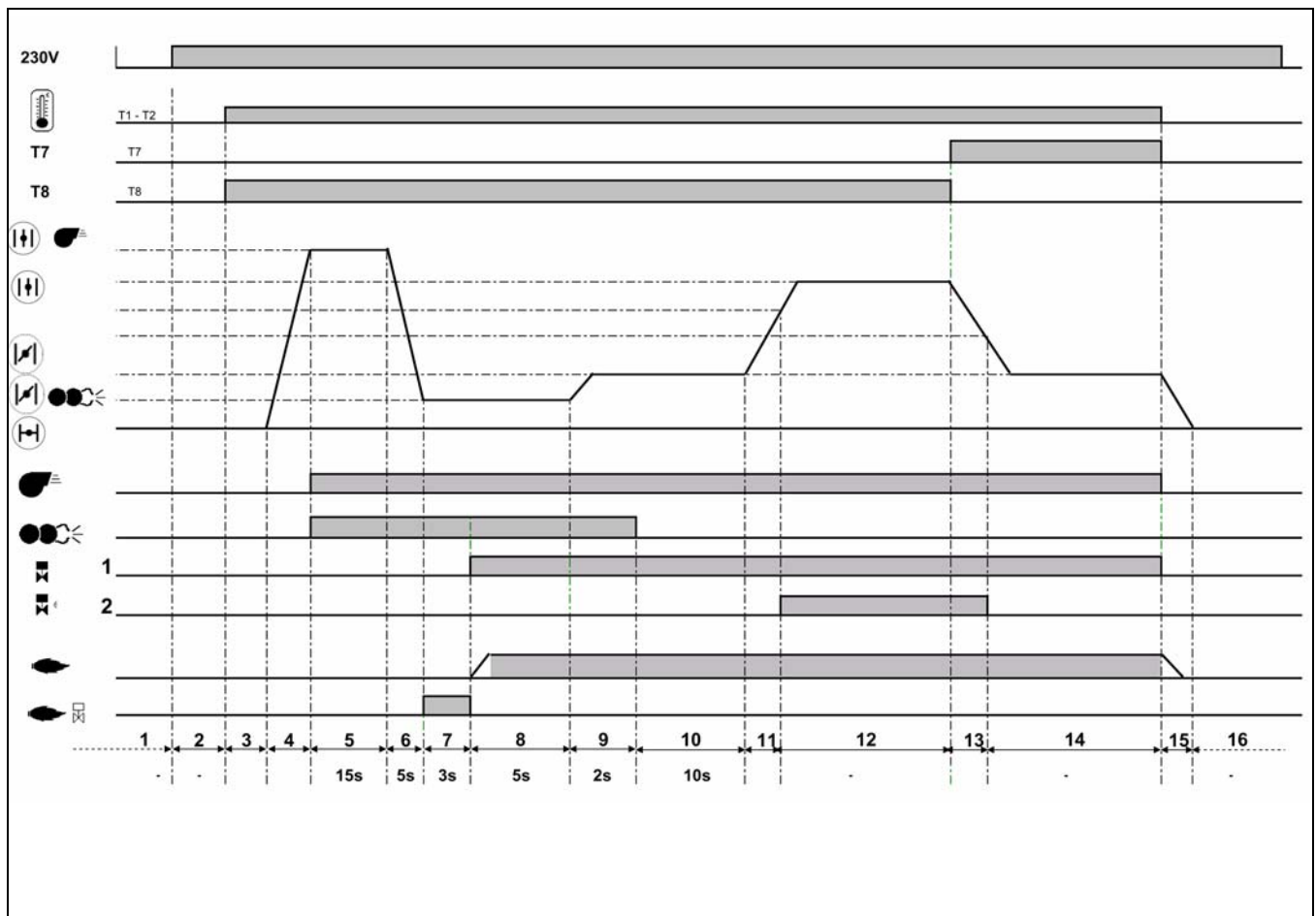


- меню статистики работы



- Меню для настройки / изменения стандартных конфигураций. В этом меню можно настроить стандартные конфигурации блока управления. Они предварительно настроены на заводе. Любое их изменение на месте должно выполняться только после консультации с ELCO. Код доступа и указания по настройке этого меню, могут быть получены по запросу.

Блок управления и безопасности ТСН 2хх

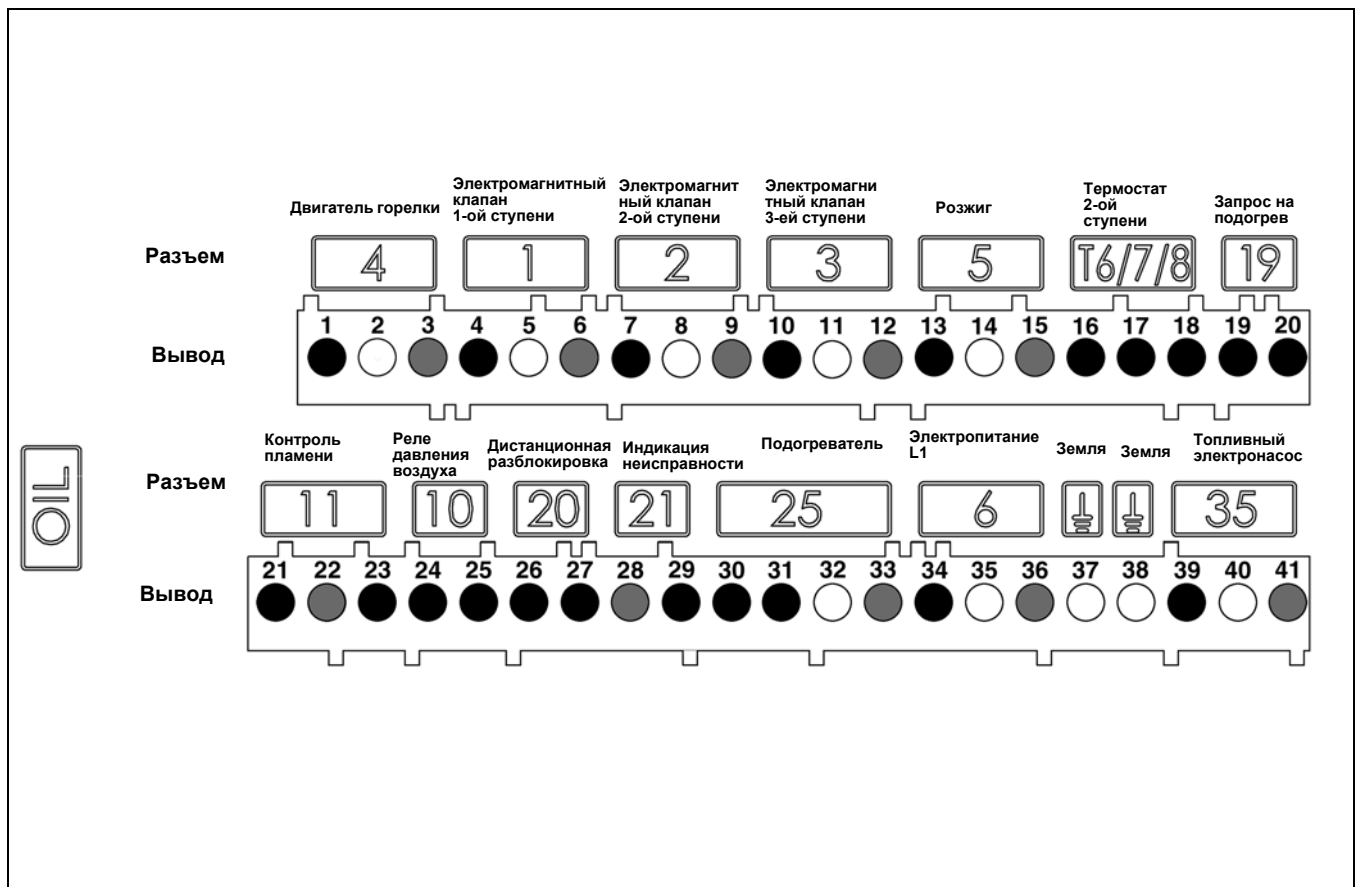


Фазы рабочего цикла:

- | | | |
|--|--|---|
| <p>1: Отсутствие напряжения</p> <p>2: Подача напряжения, отсутствие запроса на нагрев</p> <p>3: Запрос на подогрев</p> <p>4: Подъем воздушной заслонки до положения предварительной вентиляции</p> <p>5: Предварительная вентиляция: Подача напряжения на электродвигатель и на устройство розжига</p> | <p>6: Закрытие воздушной заслонки, ее переход в положения розжига</p> <p>7: Отслеживание паразитного пламени</p> <p>8: Запуск горелки: открытие электромагнитного клапана, формирование пламени, время безопасности</p> <p>9: Время стабилизации пламени и послерозжиговое время</p> <p>10: Ожидание разрешения на регулирование</p> | <p>11: Открытие воздушной заслонки до достижения положения открытия клапана 2^{ой} ступени</p> <p>12: Работа на 2^{ой} ступени</p> <p>13: Закрытие воздушной заслонки до достижения положения закрытия клапана 2^{ой} ступени</p> <p>14: Работа на 1^{ой} ступени</p> <p>15: Остановка регулирования, закрытие воздушной заслонки на 0°</p> <p>16: Ожидание нового запроса на выработку тепла</p> |
|--|--|---|

Назначение

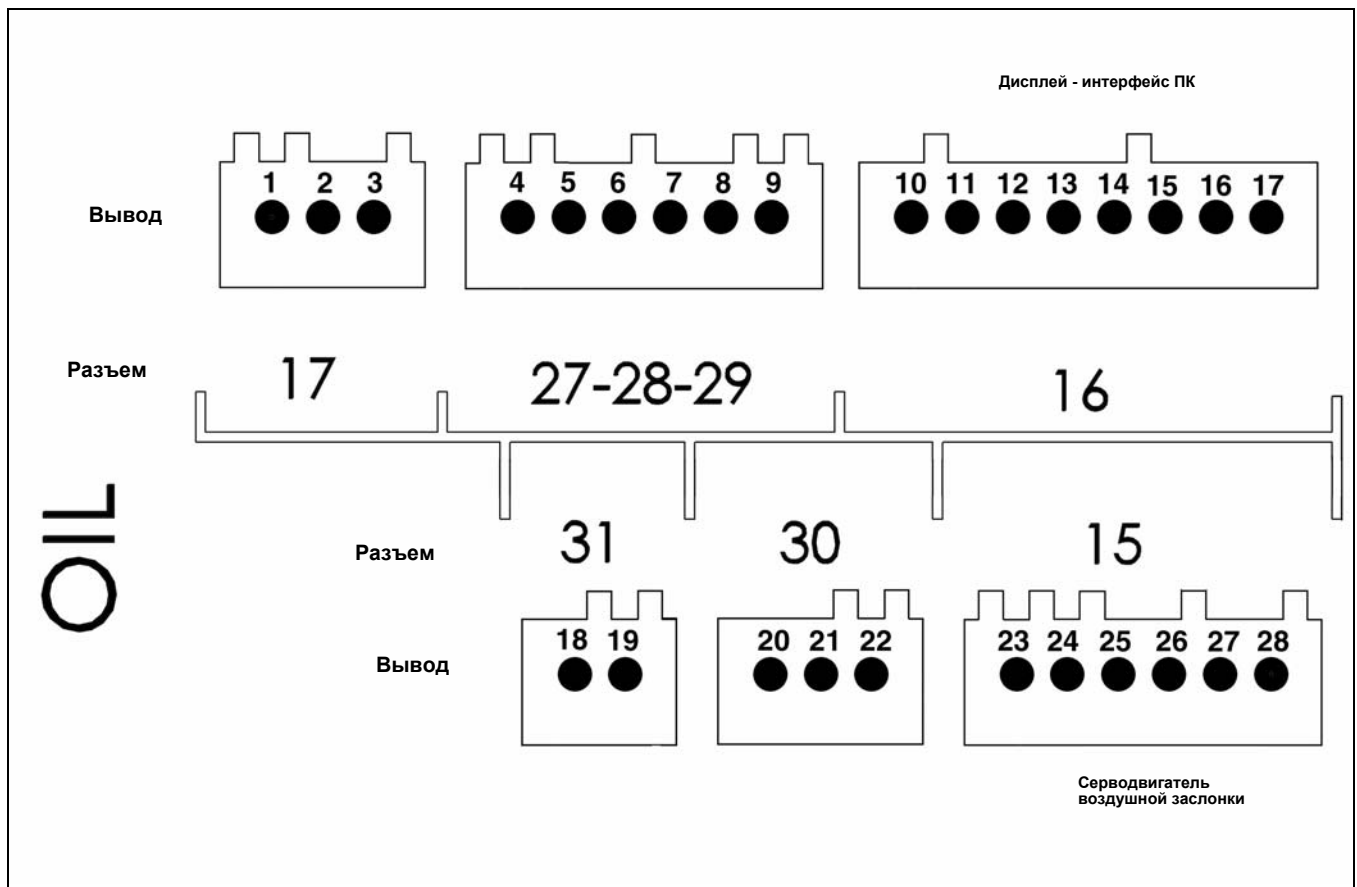
Схема назначения контактов Подключения 230 вольт



Вывод	Назначение	Разъем	Вывод	Назначение	Разъем
1	Фаза электродвигателя горелки	4	21	Сигнал контроля пламени	11
2	Земля		22	Нейтраль	
3	Нейтраль		23	Фаза	
4	Фаза электромагнитного клапана 1 ^{ой} ступени	1	24	Не используется	10
5	Земля		25	Не используется	
6	Нейтраль		26	Фаза	
7	Фаза электромагнитного клапана 2 ^{ой} ступени	2	27	Сигнал дистанционной разблокировки	20
8	Земля		28	Нейтраль	
9	Нейтраль		29	Фаза сигнала неисправности	
10	Фаза электромагнитного клапана 3 ^{ей} ступени	3	30	Фаза	25
11	Земля		31	Подогреватель / контакт пуска	
12	Нейтраль		32	Земля	
13	Фаза устройства розжига	5	33	Нейтраль	6
14	Земля		34	Фаза L1	
15	Нейтраль		35	Земля	
16	Фаза термостата 2 ^{ой} ступени (Т6)	Т6/7/8	36	Нейтраль	
17	Сигнал Т7		37	Земля	
18	Сигнал Т8		38	Земля	
19	Фаза термостата 1 ^{ой} ступени (Т1)	19	39	Фаза электронасоса	35
20	Сигнал запроса на выработку тепла (опция Т2)		40	Земля	
			41	Нейтраль	

Назначение

Схема назначения контактов Подключения низкого напряжения

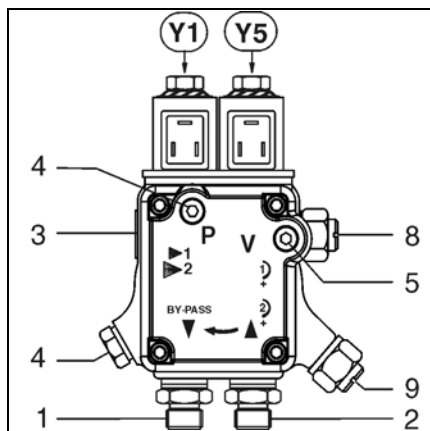


ru

Вывод	Назначение	Разъем	Вывод	Назначение	Разъем	
1	Не используется	17	18	Не используется	31	
2	Не используется		19	Не используется		
3	Не используется		27 28 29	20	Не используется	30
4	Не используется	21		Не используется		
5	Не используется	22		Не используется		
6	Не используется	16		23	Серводвигатель воздушной заслонки	15
7	Не используется			24		
8	Не используется			25		
9	Не используется		26			
10	Дисплей - интерфейс ПК		16	27		
11		28				
12						
13						
14						
15						
16						
17						

Назначение

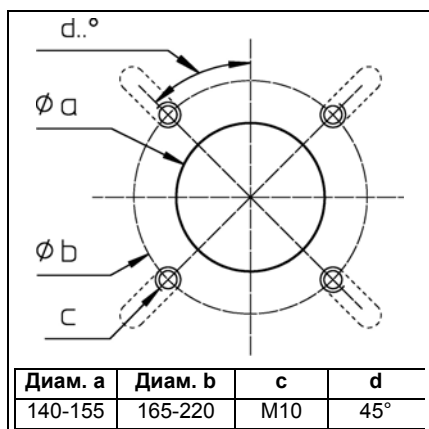
Насос



Насос шестеренчатого типа, самовсасывающий. Он должен присоединяться к двум трубопроводам через фильтр для удаления газов. Для соединения между топливной цистерной и фильтром для удаления газов предпочтителен однотрубный вариант. В насосе имеется входной фильтр и два регулятора давления топлива. Перед пуском в работу установите манометр для измерения давления 4 и разрежения 5.

- | | | |
|----|--|-------|
| 1 | Нагнетательный штуцер | G 1/4 |
| 2 | Всасывающий штуцер | G 1/4 |
| 3 | Штуцер шланга насоса/
линия форсунки | G1/8 |
| 4 | Точка подключения манометра | |
| 5 | Точка подключения
вакуумметра | |
| 8 | Регулятор давления топлива
1ой ступени | |
| 9 | Регулятор давления топлива
2-ой ступени | |
| Y1 | Электромагнитный клапан 1-й
ступени | |
| Y5 | Электромагнитный клапан 2-й
ступени | |

Монтаж горелки

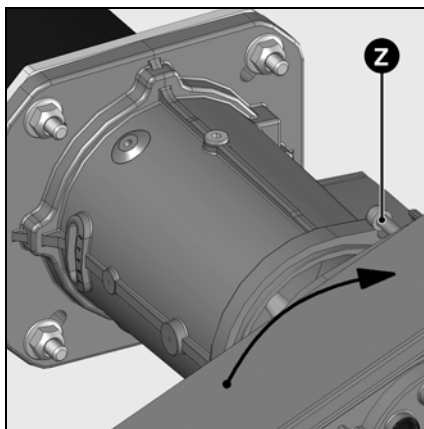
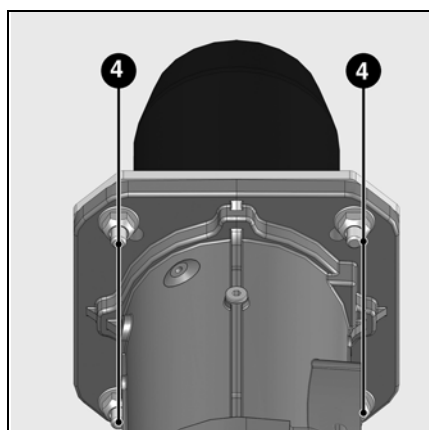


Подготовка лицевой стороны котла

- Подготовьте крепежную пластину горелки/дверцу котла, как показано на схеме слева.
- Внутренний диаметр **a** отверстия крепежной пластины должен быть равен 140-155 мм.
- Чтобы закрепить фланец головки горелки, выполните 4 резьбовых отверстия M10 (диаметр окружности расположения центров отверстий 165 - 220 мм), как показано на схеме рядом.

Установка головки горелки

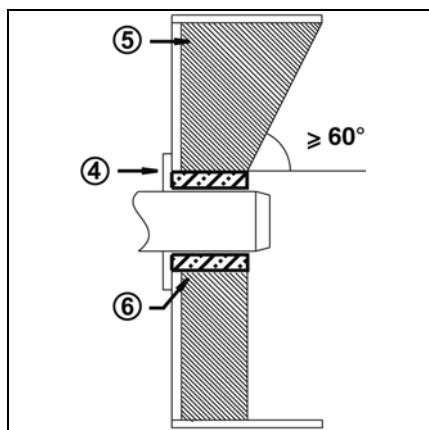
- Заверните шпильки в крепежную пластину горелки / дверь котла и установите изоляционную прокладку. Для диаметра отверстий < 220 мм вырежьте продолговатые отверстия необходимого размера.
- Извлеките органы горения из головки горелки.
- Закрепите головку горелки 4 гайками (4).



Монтаж корпуса горелки

- На корпусе горелки полностью выверните два винта **Z**.
- Приблизьте корпус горелки, предварительно повернув его не менее чем на 15° влево.
- Вставьте два крепежных винта **Z** корпуса в два предусмотренных для них ушка фланца.
- Затяните оба винта.

! Для установки с верхним расположением улитки вентилятора освободите от защелок дисплей, поверните его на 180° и установите на место.

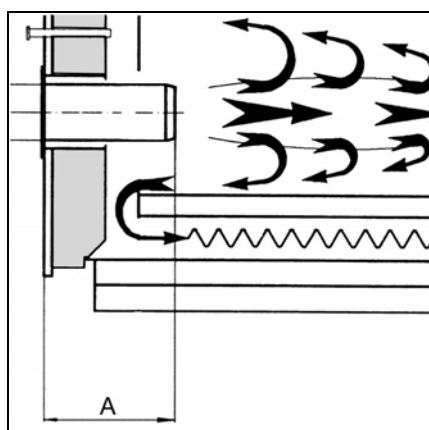


Глубина установки сопла горелки и огнеупорное уплотнение

Для котлов без охлаждения передней стенки и при отсутствии других указаний со стороны производителя котла, необходимо выполнить огнеупорную вставку или теплоизоляцию **5**, как показано на рисунке слева. Огнеупорная вставка не должна заходить за передний край сопла горелки, а угол ее конического скоса не должен превышать 60°. Воздушный промежуток **6** должен быть заполнен эластичным и невоспламеняемым теплоизоляционным материалом.

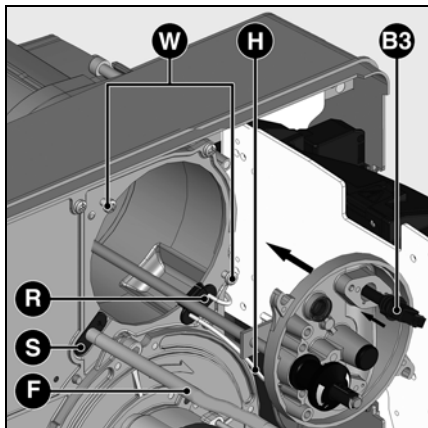
Система отвода продуктов горения

Для предотвращения неприятного шума не рекомендуется применять для соединения котла с дымоходом соединительные детали с проходным каналом, изогнутым под прямым углом.

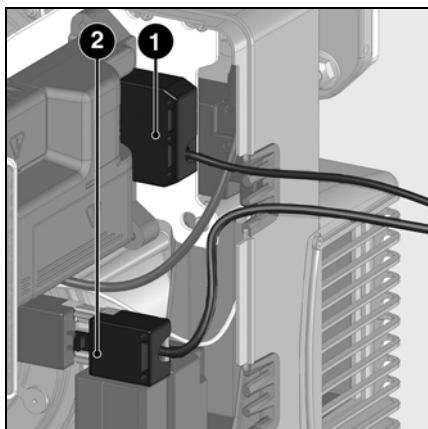


Для котлов с глухой камерой сгорания при выборе минимальной глубины **A** сопла горелки необходимо руководствоваться указаниями производителя котла.

Электроподключение Подвод дизельного топлива



- Вставьте головку горелки в сопло.
- Пропустите топливный шланг **F** и кабели устройства розжига **H** через муфты прокладки проводов **R** и **S**.
- Затяните два винта **W**.
- Подключите кабели розжига к устройству розжига.
- Присоедините топливный шланг к насосу.
- Установите фоторезистор **B3** на крышку.




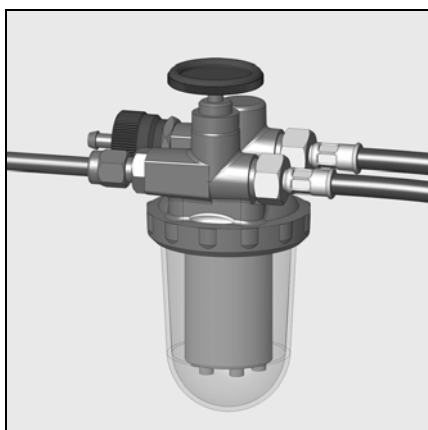
Электропроводка и все работы по подключению к сети должны выполняться только квалифицированным электриком. Должны выполняться действующие предписания и директивы.

Электроподключение

- Убедитесь, что напряжение электропитания соответствует указанному рабочему напряжению: 230 В - 50 Гц, однофазный ток с нулевым проводом и заземлением. Предохранитель на котле: 10 А

Подключение разъемами

 Горелка должна быть изолирована от сети с помощью всеполюсного размыкателя, соответствующего действующим стандартам. Горелка и теплогенератор (котел) соединяются между собой посредством одного семиконтактного **1** и одного четырехконтактного разъема **2** (**не входят в комплект поставки**). Соединительный кабель данных разъемов должен иметь диаметр 8,3 - 11 мм.



Подвод дизельного топлива

Подвод топлива должен выполняться с использованием фильтра удаления воздуха. Этот фильтр должен устанавливаться так, чтобы обеспечивалась правильная прокладка шлангов. Шланги не должны пережиматься. Топливопроводы должны быть выполнены в виде медных труб DN6 или DN8.

СН: Полиамидный топливный трубопровод DIN 16773.

Предельные значения длин трубопроводов и высот всасывания приведены в директиве по устройству

и размерам всасывающих установок. Эта директива является составной частью проектной базы фирмы ELCO. Всасывающий фильтр не должен находиться ближе 5 см от дна кубообразного резервуара и ближе 10 см от дна цилиндрического резервуара.

Подвод дизельного топлива

Чтобы гарантировать безопасность эксплуатации установки, тщательно выполняйте монтаж топливопроводов с учетом требований местного законодательства.

Важно:

- Максимальное давление на входе насоса < 1,5 бар.
- Максимальное разрежение на насосе < 0,4 бар.
- Перед пуском в эксплуатацию заполните топливопроводы и проверьте их герметичность.

Ввод в эксплуатацию

Проверки перед пуском в эксплуатацию Регулировочные значения Проверка узлов горения

Проверки перед пуском в эксплуатацию

Перед первым запуском следует проверить следующее:

- Убедитесь, что горелка установлена согласно настоящей инструкции.
- Предварительная регулировка горелки выполнена правильно, согласно указанным в таблице регулировок значениям.
- Настройка органов горения
- Теплогенератор должен быть готов к работе согласно инструкции по его использованию.
- Все электрические соединения выполнены правильно.
- Теплогенератор и система

отопления заполнены достаточным количеством воды.

Циркуляционные насосы действуют.

- Регуляторы температуры и давления, устройство защиты от недостатка воды, а также другие предохранительные и защитные устройства, используемые на установке, правильно подсоединены и действуют.
- Вытяжная труба должна быть прочищена. Устройство для подачи дополнительного воздуха, если оно установлено, в рабочем состоянии.
- Гарантирована подача свежего

воздуха.

- Получен запрос на тепло.
- Баки заполнены топливом.
- Топливопроводы установлены согласно техническим нормам, прочищены и проверена их герметичность.
- Согласно существующим нормам на вытяжной трубе должна находиться точка измерения. До этого места труба должна быть герметичной для того, чтобы подсос наружного воздуха не повлиял на результаты измерений.

ru

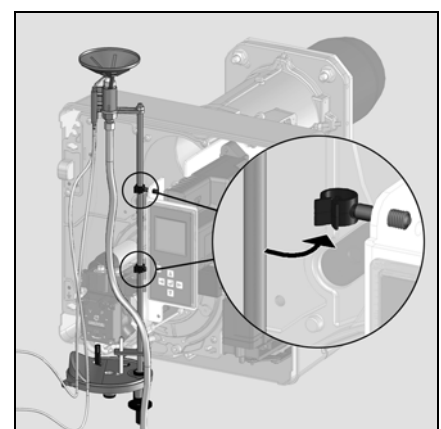
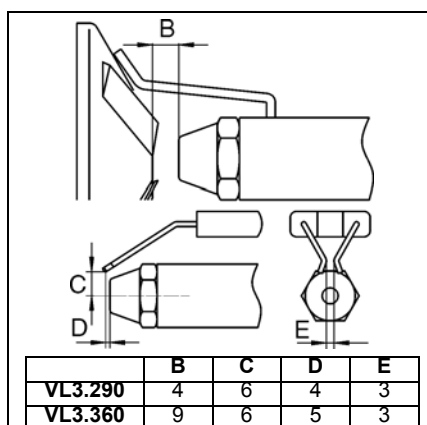
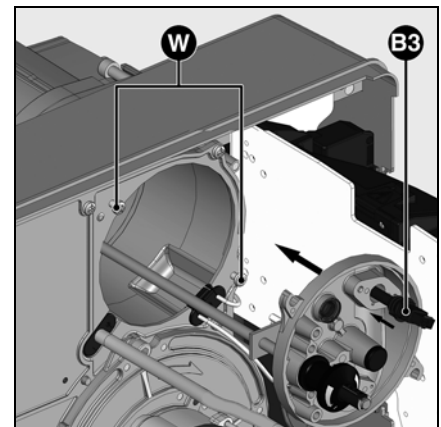
Горелка	Мощность горелки, кВт		Расход топлива, кг/ч		Форсунка 60°В, галлон/ч (Danfoss)	Давление насоса, бар		Размер Y, мм	Положение воздушной заслонки			
	1-ая ступень	2-ая ступень	1-ая ступень	2-ая ступень		1-ая ступень	2-ая ступень		Розжиг	1-ая ступень	Переход между ступенями	2-ая ступень
VL3.290 D	139	185	11,7	15,6	3,00	12	24	10	20	20	35	50
	170	236	14,3	19,9	3,75	11	22	20	27	27	45	90
	174	249	14,7	21,0	4,50	11	22	30	27	27	50	80
VL3.360 D	172	242	14,5	20,4	3,75	11	22	20	21	21	30	40
	193	274	16,3	23,1	4,50	11	22	20	26	26	35	48
	218	311	18,4	26,2	5,00	10	20	25	31	31	45	70

Жирным шрифтом: Состояние заводской поставки; 1 кг дизтопл. при 10 °C = 11,86 кВтч

Приведенные ниже регулировочные значения являются **базовыми**. Значения заводской регулировки приведены в жирной рамке и на сером фоне. В обычных условиях эти регулировки обеспечивают пуск в эксплуатацию горелки. В любом случае тщательно проверьте регулировочные значения. В целом, корректировки должны быть выполнены в зависимости от вида установки.

Проверка узлов горения

- Извлеките фотоэлемент **В3**.
- Ослабьте два винта крышки **W**.
- Извлеките узлы горения и зафиксируйте их в положении для технического обслуживания.
- Проверьте калибр форсунки; в случае отклонения от нормы замените ее в соответствии с таблицей ниже.
- Проверьте регулировку блока запальных электродов и дефлектора; при необходимости отрегулируйте.
- Проверьте зазор между форсункой и дефлектором; при необходимости отрегулируйте.



Ввод в эксплуатацию

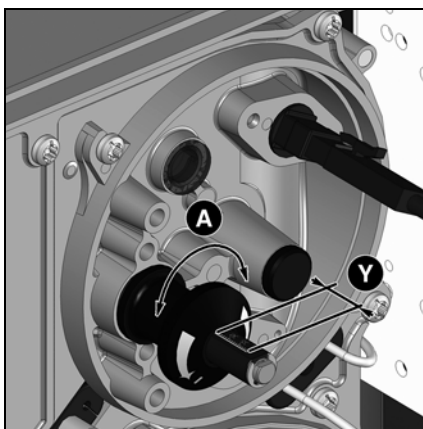
Настройка подачи воздуха

Регулирование давления дизельного топлива

Настройка подачи воздуха

Регулировка подачи воздуха, поддерживающего горение, осуществляется в двух точках:

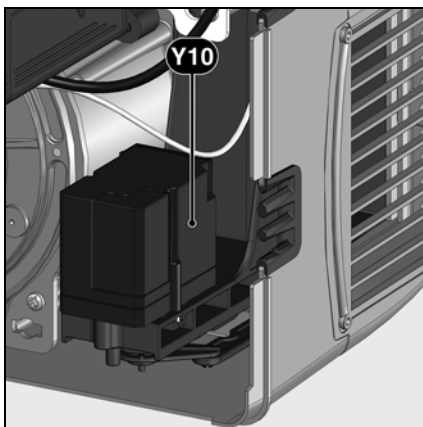
- со стороны нагнетания: изменяя величину отверстия между дефлектором и соплом горелки;
- со стороны всасывания: воздушной заслонкой, управляемой серводвигателем Y10.



Регулировка подачи воздуха в головку горелки, помимо расхода воздуха, влияет также на зону смешивания и давление воздуха в сопле горелки. Вращение регулировочного винта **A**

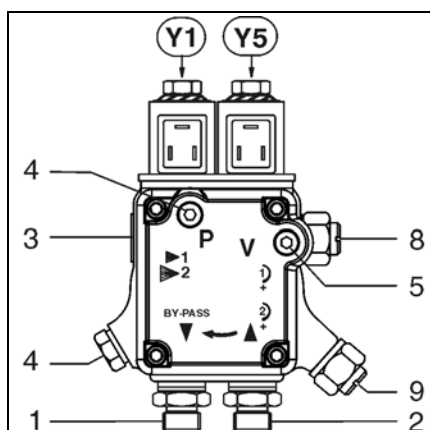
- вправо: больше воздуха
- влево: меньше воздуха

- Отрегулируйте размер **Y**, руководствуясь таблицей регулировок.



Регулировка подачи воздуха посредством воздушной заслонки

Изменить подачу воздуха со стороны всасывания можно посредством изменения наклона воздушной заслонки. Воздушная заслонка приводится в действие серводвигателем Y10.



- 1 Нагнетательный штуцер G1/4
- 2 Всасывающий штуцер G1/4
- 3 Штуцер шланга насоса / линия форсунки G1/8
- 4 Точка подключения манометра
- 5 Точка подключения вакуумметра
- 8 Регулятор давления топлива 1ой ступени
- 9 Регулятор давления топлива 2-ой ступени
- Y1 Электромагнитный клапан 1-й ступени
- Y5 Электромагнитный клапан 2-й ступени

Регулирование давления дизельного топлива

Давление топлива регулируется с помощью регулятора давления **8** для 1-ой ступени и **9** для 2-ой ступени. Для осуществления контроля подключите манометр со штуцером R1/8" к точке измерения **4**.

Поворот:

- вправо: увеличение давления
- влево: уменьшение давления

Контроль разрежения

Вакуумметр для контроля разрежения устанавливается в точке измерения **5**, резьба R1/8". Максимальное допустимое разрежение: 0,4 бар. При большем разрежении топливо превращается в газ, что приводит к возникновению треска в насосе и его повреждению.

Предварительная настройка без пламени

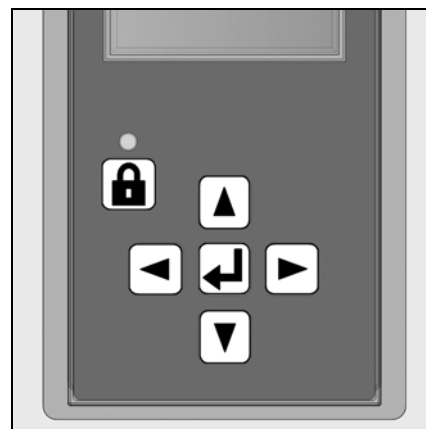
Настройка выполняется в 2 этапа:

- предварительная настройка без пламени,
- настройка с пламенем для окончательного уточнения рабочих параметров в зависимости от результатов процесса горения.

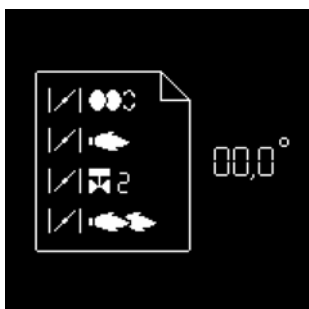
При подаче напряжения на горелку на блоке управления высвечивается показанный ниже экран.

Важно!

В этот момент ни одно из настроечных значений серводвигателя не определено и, следовательно, в этих условиях запуск горелки невозможен.




ru



- Нажмите любую кнопку, появится следующий экран:







Отображаются все меню, и выбрано меню настройки положений воздушной заслонки.

- Откройте меню настроек кратковременным нажатием клавиши .



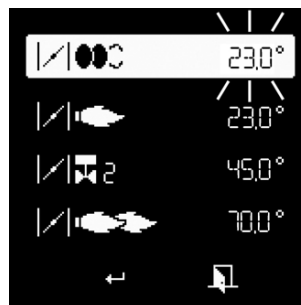
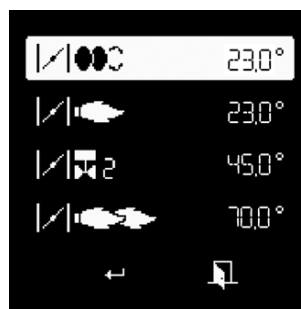
Теперь нужно ввести код доступа (см. этикетку на задней стороне дисплея)

- Ступенчато увеличивайте или уменьшайте значение последовательными нажатиями на  или .
- Когда первая цифра будет установлена, переместите курсор вправо нажатием на .
- Повторите операцию для всех цифр до последней.
- Подтвердите код доступа нажатием на .



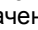
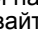

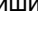


При этом блок открывает режим настройки. На экране появляются предварительные заводские регулировочные значения для различных положений воздушной заслонки (здесь, например: для горелки VL3.290 D).

Представлены следующие положения воздушной заслонки:

- положение розжига (при открывании меню курсор устанавливается на это положение)
- положение воздушной заслонки при работе на 1-ой ступени
- положение воздушной заслонки во время открывания топливного клапана 2-ой ступени
- положение воздушной заслонки при работе на 2-ой ступени



Измените регулировочное значение положения серводвигателя:

- Для изменения значения положения приведите курсор в соответствующее положение с помощью клавиш  или .
- Выберите изменяемое значение с помощью клавиши , выбранное значение начинает мигать.
- Ступенчато увеличивайте или уменьшайте значение (с шагом по 0,1°) последовательными нажатиями на  или . Для значительных изменений удерживайте клавишу  или  нажатой, значение быстро изменяется в большую или меньшую сторону.
- Подтвердите новое значение с помощью клавиши . При этом значение перестает мигать.

Примечание:



Различные настройки можно выполнить в широком диапазоне значений. В то же время, из соображений безопасности, блок управления обязывает соблюдать минимальный интервал в 2° между различными положениями (кроме интервала между положением розжига и положением для работы на 1-ой ступени).



Ввод в эксплуатацию

Предварительная настройка без пламени Общие указания, выполняемые перед запуском горелки

Окончание меню настройки без пламени

Когда все положения серводвигателя определены в соответствии с нужными настройками, можно переходить к следующему этапу пуска в эксплуатацию - «Настройка с пламенем».

Для этого установите курсор в нижней части экрана на символе  и подтвердите нажатием на клавишу .

Если потребуется выйти из меню без регистрации предварительных настроек, установите курсор на символе  и подтвердите нажатием на клавишу .



Подготовка запуска горелки


Перед пуском в работу, подкачайте топливо ручным насосом до полного заполнения фильтра. Затем, запустите горелку, включив регулятор котла. Для обеспечения полного удаления воздуха из топливопровода во время фазы предварительной вентиляции откройте винт продувки на топливном фильтре. При этом разрежение не должно опускаться ниже 0,4 бар. Когда фильтр полностью заполнится топливом и топливо появится на поверхности без пузырьков воздуха, закройте винт продувки.

Оптимизация показателей сгорания

При необходимости, оптимизируйте значения параметров горения, изменяя положения дефлектора (размер Y). Это позволит влиять на поведение при запуске, пульсацию и характеристики горения. Уменьшение координаты Y ведет к увеличению значения CO₂, работа при запуске (розжиг) становится более жесткой. При необходимости компенсируйте изменение расхода воздуха, регулируя положение воздушной заслонки.

Внимание! Соблюдайте минимальную необходимую температуру топочных газов, следуя указаниям производителя котла и принимая во внимание тип вытяжных труб, чтобы избежать эффекта конденсации.

Если размер Y должен быть снова скорректирован при регулировке 2^{ой} ступени, следует проверить регулировочные значения 1^{ой} ступени.

 **Опасность вспышки!**
Постоянно контролируйте содержание CO, CO₂ и дымовые выбросы в процессе регулировки. В случае образования CO оптимизируйте значения горения. Содержание CO не должно превышать 50 пропромилле.

Контроль работы

Технический контроль безопасного горения должен осуществляться как при первом пуске, так и после проведения ремонта, осмотров или продолжительного простоя оборудования.

- Попытка запуска с перекрытым фотоэлементом детектора пламени: по истечении времени безопасности блок управления и безопасности должен перейти в режим безопасности!
- Попытка запуска с освещенным фотоэлементом детектора пламени: после 10-секундной предварительной вентиляции блок управления и безопасности должен перейти в режим безопасности!
- Обычный пуск: если горелка работает, перекройте фотоэлемент детектора пламени: после нового запуска по истечении времени безопасности блок управления и безопасности должен перейти в режим безопасности!

Настройка с пламенем



- Если нет запроса на выработку тепла котлом, горелка остается в режиме ожидания. В этом случае еще можно вернуться к предыдущему меню "Предварительная настройка без пламени". Для этого установите курсор на символ [G] и подтвердите нажатием на клавишу [↵].

Воздушная заслонка становится в положение для розжига.

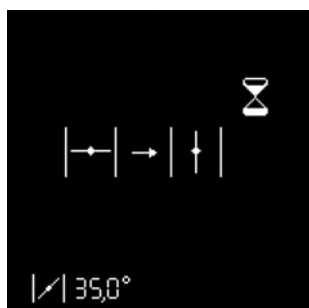


Открывается топливный кран.

Ожидание сигнала контроля пламени



Если к концу времени безопасности пламя не обнаруживается, блок управления переходит в режим безопасности.



- При наличии запроса на выработку тепла котлом (контакт T1-T2 замкнут), горелка запускается.

Воздушная заслонка открывается и становится в положение предварительной вентиляции.

Пламя обнаружено

Стабилизация пламени



Блок управления ожидает разрешения на регулирование.



ru

Настройка с пламенем



Настройка 1-ой ступени

Если пламя было обнаружено и стабилизировалось, блок управления переводит горелку на работу на 1-ой ступени, как только он получает разрешение на регулирование.

- Настройте давление топлива для работы на 1-ой ступени, в зависимости от нужной мощности котла, с помощью регулятора 8 на насосе. При проведении данных работ постоянно контролируйте характеристики горения (CO, CO₂, проверка на затемнение). При необходимости, скорректируйте размер Y и/или подачу воздуха.

Для этого измените положение серводвигателя для работы на 1-ой ступени. Действуйте как указано на странице 15, в разделе «Изменение регулировочного значения положения серводвигателя».

- Внимание! при изменении регулировочного значения серводвигатель перемещается в режиме реального времени. Следовательно, необходимо постоянно контролировать параметры процесса горения.



Особая функция: проверка розжига

Если положение для розжига было изменено, можно выполнить новый запуск горелки для проверки нового положения для розжига, для чего нет необходимости выходить из меню настроек.

Для этого, после изменения положения для розжига, установите курсор на символ и запустите новый цикл розжига с помощью клавиши .



Настройка положения воздушной заслонки, соответствующего открыванию топливного клапана 2-ой ступени

После настройки 1-ой ступени можно настроить значение открывания для топливного клапана 2-ой ступени. Снова действуйте, как указано на странице в разделе «Изменение регулировочного значения положения серводвигателя».

- Внимание! в этом случае серводвигатель не перемещается немедленно, а сначала остается в положении для работы на 1-ой ступени (реальное положение серводвигателя постоянно отображается в нижней части дисплея). Клапан 2-ой ступени также остается закрытым. Прежде всего можно изменить значение открытия воздушной заслонки для работы на 2-ой ступени.



Настройка 2-ой ступени

Для настройки положения воздушной заслонки для работы на 2-ой ступени установите курсор на соответствующую строку на дисплее с помощью клавиши . При необходимости, измените регулировочное значение. Действуйте, как указано на странице в разделе «Изменение регулировочного значения положения серводвигателя».

- Для реального перевода горелки на работу на 2-ой ступени снова нажмите на клавишу . При этом серводвигатель ставит воздушную заслонку в фиксированное положение. В то же время, топливный клапан 2-ой ступени открывается, как только пройдено положение открывания, заданное для серводвигателя.
- Настройте давление топлива для работы на 2-ой ступени, в зависимости от нужной мощности котла, с помощью регулятора 9 на насосе. При проведении данных работ постоянно контролируйте характеристики горения (CO, CO₂, проверка на затемнение). При необходимости, скорректируйте размер Y и/или подачу воздуха.

Для этого измените положение серводвигателя для работы на 2-ой ступени. Действуйте как указано на странице 15, в разделе «Изменение регулировочного значения положения серводвигателя».

- Внимание! при изменении регулировочного значения серводвигатель перемещается в режиме реального времени. Следовательно, необходимо постоянно контролировать параметры процесса горения.

Особая функция: установите различные значения открывания и закрывания топливного клапана 2-ой ступени.

Блок безопасности дает возможность фиксировать положение открывания клапана 2-ой ступени во время перехода с работы на 1-ой ступени на 2-ую ступень, отличное от положения закрывания во время возврата с работы на 2-ой ступени на 1-ую ступень.

- Для этого, как описано выше, установите сначала положение открывания для топливного клапана 2-ой ступени.
- Наконец, установите курсор на символ и подтвердите нажатием на клавишу . Выбранный символ изменяется на такой .
- С помощью клавиши установите курсор на регулировочное значение топливного клапана 2-ой ступени и зафиксируйте новое положение закрывания, как указано в разделе «Изменение регулировочного значения положения серводвигателя».

Настройка с пламенем Режим работы



Заккрытие меню «Настройка с пламенем»

Теперь настройка горелки может быть завершена. При необходимости, можно снова изменить каждое из регулировочных значений. Для этого установите курсор на изменяемое значение с помощью клавиш ▲ или ▼.

Если это не нужно, в любое время доступны следующие возможности закрыть меню «Настройка с пламенем»:

- Повторить с начала настройку горелки без прохождения этапа предварительной настройки (без ввода пароля). Для этого установите курсор на символ **G** и подтвердите нажатием на клавишу **↵**. Таким образом все уже зарегистрированные регулировочные значения остаются доступными.



- Зарегистрировать установленные значения и завершить настройку. Для этого установите курсор на символ **☑** и подтвердите нажатием на клавишу **↵**. Теперь горелка готова к работе и с этого момента может управляться системой регулирования работы котла.



- Выйти из меню настроек без завершения настройки. Для этого установите курсор на символ **⏏** и подтвердите нажатием на клавишу **↵**. Все зарегистрированные до этого момента положения серводвигателя будут возобновлены при новом вызове меню настроек.



Режим работы - Отображение рабочего состояния, сигнала пламени и времени работы

После завершения настройки горелки она переходит в рабочий режим.

Текущее рабочее состояние горелки (Работа на 1-ой или на 2-ой ступени) отображается светлой полосой.

В ячейке внизу отображается интенсивность сигнала. Возможный диапазон индикации составляет 0 мкА - 13 мкА. Сигнал хорошего качества устанавливается при значении тока выше 3 мкА.

Действительны следующие предельные значения:

- Во время проверки паразитного пламени: сигнал должен быть < 0,7 мкА
- В течение времени безопасности: сигнал должен быть > 1,3 мкА
- Во время работы: сигнал должен быть > 1,1 мкА




В ячейке внизу справа отображается текущее значение времени работы горелки.

Регистрация настроечных данных на дисплее


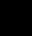


Регистрация настроечных данных на дисплее

Если настройка горелки была успешно завершена, положения серводвигателя для всех рабочих состояний зафиксированы в блоке безопасности. В дисплее можно сохранить резервную копию значений.

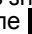


Для этого нажмите на клавишу , появится экран, показанный напротив. С помощью клавиши  выберите меню «Хранение регулировочных данных» и подтвердите нажатием на клавишу .



Появляется экран напротив. Установите курсор на символе , нажмите на клавишу  для загрузки регулировочных данных из блока безопасности в дисплей.



В этот момент возможно:

- сохранить значения в дисплее, для этого установите курсор на символе  и подтвердите нажатием на клавишу .
- выйти из меню без сохранения данных с помощью символа .

Техническое обслуживание

Работы по техническому обслуживанию котла и горелки должны производиться только квалифицированным специально обученным техником по тепловому оборудованию. Для обеспечения регулярного выполнения работ по обслуживанию рекомендуется заключить договор на проведение технического обслуживания. В зависимости от типа установки могут быть необходимы более короткие интервалы технического обслуживания.



- Перед выполнением любых работ по техническому обслуживанию и очистке отключите электропитание.
- Используйте только оригинальные запасные части.

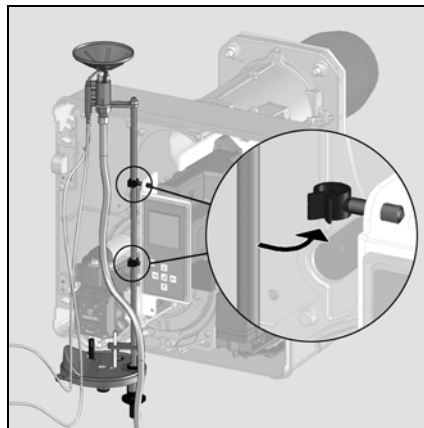
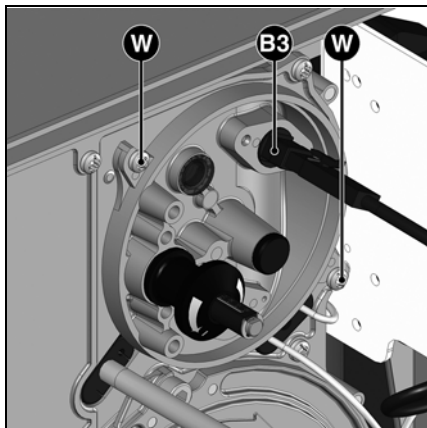
Перечень работ, рекомендуемых к проведению в рамках годового технического обслуживания горелки:

- Испытание горелки, измерения на входе в котел
- Очистка узлов горения, замена, при необходимости, неисправных деталей
- Очистка турбины и вентилятора и проверка подсоединения насоса
- Проверка топливной форсунки; замена в случае неисправности
- Проверка или замена топливного фильтра (насос, трубопровод)
- Визуальный контроль топливных шлангов; замена в случае неисправности
- Визуальный контроль состояния электрооборудования горелки; при необходимости, устранение

неисправностей

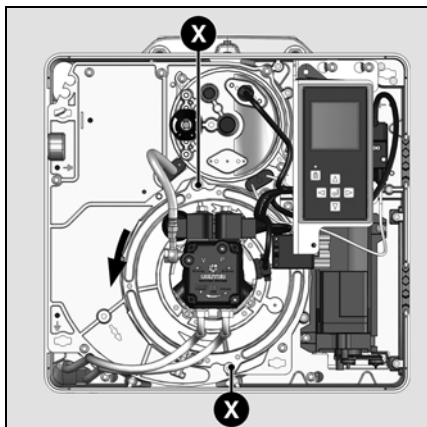
- Проверка цикла запуска горелки
 - При работающей горелке проверьте давление дизельного топлива и разрежение на входе насоса горелки
 - Проверка работы детектора пламени и блока управления и безопасности
 - Коррекция, при необходимости, регулировочных значений
 - Составление протокола измерений
- Общие проверки
- проверка работы кнопки аварийной остановки
 - Визуальный контроль топливопроводов в котле

ru



Проверка узлов горения

- Снимите кожух горелки.
- Извлеките фотоэлемент B3 и очистите его сухой чистой тканью.
- Ослабьте два винта W крышки.
- Выньте устройства горения
- Приведите линию форсунки в положение для технического обслуживания.
- Замените форсунку.
- Проверьте запальные электроды и провода; замените в случае необходимости
- Очистите дефлектор.
- После обратной установки проверьте регулировки.

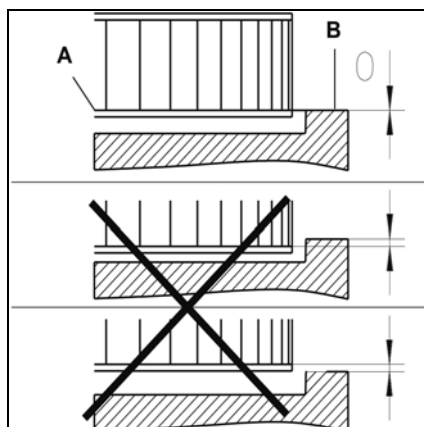
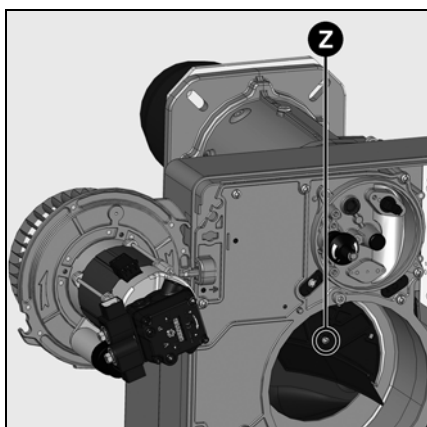


Снятие панели

- Для этого отверните, не снимая, 2 винта X крепления панели электродвигателя.
- Поверните пластину (байонетная система), осторожно извлеките ее и зафиксируйте в положении для технического обслуживания (см. рисунок).
- Очистите корпус, улитку вентилятора и воздушный короб, проверьте отсутствие повреждений.
- При необходимости, на время очистки снимите рециркулятор воздуха; для этого снимите винт Z и

извлеките рециркулятор.

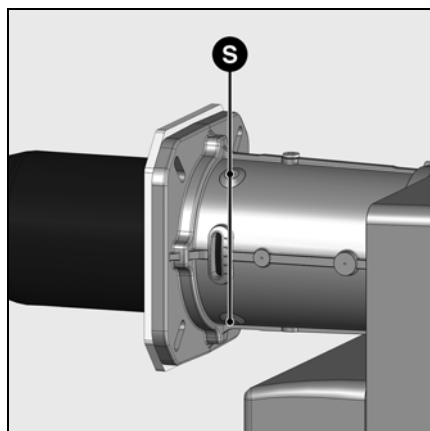
- Очистите турбину вентилятора и проверьте отсутствие ее повреждений.



Установка рабочего колеса вентилятора

При замене электродвигателя или рабочего колеса, сверяйтесь с приведенной напротив схемы установки. Внутренняя сторона A фланца рабочего колеса должна быть на одном уровне с панелью B. Вставьте линейку между лопатками рабочего колеса и приведите элементы A и B в одно уровню. Затяните заостренный винт на рабочем колесе.

Техническое обслуживание



Замена сопла

Для проведения этой операции понадобится либо открыть дверцу камеры сгорания, либо снять горелку.

- **Вариант 1** Доступ через дверь камеры сгорания
- Снимите головку горелки
- Отверните на один или два оборота 3 крепежных винта **S** на входе сопла горелки. (Самонарезные винты "Inbus" 3).
- Откройте дверцу камеры сгорания.
- Извлеките сопло, проверьте и очистите его, в случае повреждения - замените.
- Установите детали в порядке обратном снятию.
- Заполните пространство между соплом и дверцей камеры сгорания огнестойким материалом.
- Закройте дверцу камеры сгорания.
- **Вариант 2** - Разборка горелки
- Снимите головку горелки
- Отсоедините электроподключения.
- Освободите от креплений и снимите корпус горелки (2 болта М8). Будьте внимательны, не повредите электрические кабели!
- Отверните головку горелки и следуйте далее указаниям варианта 1.
- Установите детали в порядке обратном снятию.




Сопло может быть горячим

Очистка насосного фильтра

Фильтр находится в корпусе насоса. Фильтр следует очищать при каждом обслуживании, для этого:

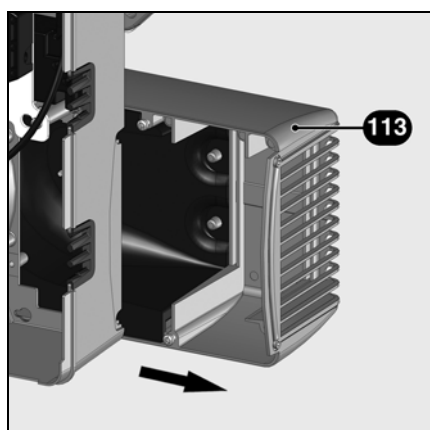
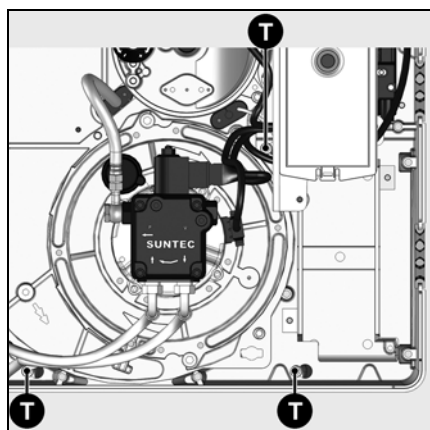
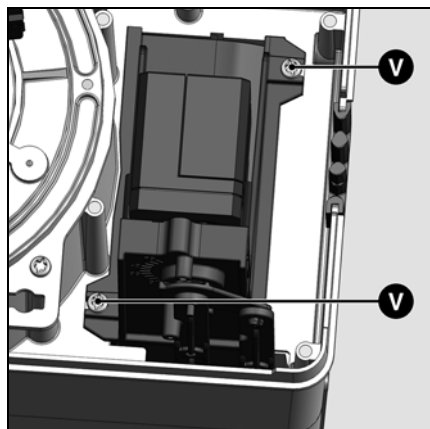
- Закройте кран перекрытия подачи топлива.
- Установите под насосом емкость для вытекающего топлива.
- Выверните винты и снимите крышку.
- Достаньте фильтр, очистите или замените его.
- Установите на место фильтр и крышку с новой прокладкой.
- Затяните до упора.
- Снова откройте топливный кран.
- Проверьте давление и герметичность.

Очистка короба воздухозабора

 Снимите воздушную заслонку, для этого ослабьте затяжку двух винтов **V**.

Затем убедитесь, что воздушная заслонка находится в закрытом положении (0°).

- Отверните на несколько оборотов три крепежных винта **T** в глубине корпуса.
- Сместите короб воздухозабора **113** вправо, чтобы освободить его от винтов (байонетная система крепления).
- Снимите короб воздухозабора, очистите его и установите на место, действуя в обратном порядке.
- Проверьте правильность положения воздушной заслонки и серводвигателя.



Очистка кожуха

- Не используйте хлорсодержащие или абразивные средства.
- Очистите кожух водой и моющим средством.
- Установите капот.



Важно!

После проведения любых работ: выполните проверку параметров горения в реальных условиях эксплуатации (дверцы закрыты, крышка на месте и т. д.). Зафиксируйте результаты в соответствующих документах.

Проверка температуры топочных газов

- Регулярно проверяйте температуру топочных газов.
- Очищайте котел, если температура топочных газов превышает значение при запуске в эксплуатацию более чем на 30 °С.
- Для облегчения проверок используйте индикатор температуры топочных газов.

Устранение неисправностей

Причины неисправностей и способы их устранения

При отклонениях от нормы, должны быть проверены нормальные условия для работы горелки:

1. Есть электрический ток?
2. Есть топливо в баке?
3. Все запорные краны открыты?
4. Правильно ли настроены все регулирующие и предохранительные устройства, такие как термореле котла, предохранитель от недостатка воды, электрические концевые выключатели?

Если неисправность не устраняется после этих проверок, проверьте работу различных компонентов горелки.

Ни один из существенных компонентов системы безопасности не должен ремонтироваться; эти компоненты должны заменяться компонентами с таким же обозначением.

Используйте только оригинальные запасные части. Отключите электропитание перед выполнением работ по техническому обслуживанию и очистке.

После проведения любых работ: выполните проверку параметров горения в реальных условиях эксплуатации (дверцы закрыты, крышка на месте и т. д.). Зафиксируйте результаты в соответствующих документах.



ru

Символ	Состояния	Причины	Способ устранения
	Термостат не запускает горелку.	Нет запроса от термостатов на производство тепла. Блок неисправен.	Проверьте / замените термостат. Замените блок.
	При подаче напряжения горелка запускается на очень короткое время и выключается	Блок был намеренно заблокирован вручную.	Разблокируйте блок.
	Горелка запускается и останавливается после предварительной вентиляции	Паразитное пламя во время предварительной вентиляции или во время предварительного розжига.	Проверьте наличие запальной искры / отрегулируйте электроды / замените Проверьте / замените электромагнитный топливный клапан. Проверьте / замените фотоэлемент.
	Горелка запускается и останавливается после открывания электромагнитных клапанов	Отсутствие пламени к концу времени безопасности.	Проверьте уровень топлива в баке. Если уровень недостаточен, заполните цистерну. Откройте клапаны. Проверьте давление топлива и работу насоса, подсоединения фильтра и электромагнитного клапана. Проверьте цепь розжига, электроды и их регулировки. Очистите электроды. Очистите и замените фотоэлемент.
	Неисправность системы контроля пламени во время работы.	Пламя гаснет во время работы	При необходимости замените следующие детали: электроды розжига / кабели розжига / устройство розжига / форсунку / насос / электромагнитный клапан / блок управления и безопасности.
	Неисправность серводвигателя	Загрязнение воздушной заслонки Заклинивание воздушной заслонки Внутренняя неисправность серводвигателя	Замените серводвигатель

Меню диагностики неисправностей Меню статистики работы



Меню диагностики неисправностей

Для доступа к меню диагностики неисправностей нажмите на любую клавишу, когда горелка готова к работе, когда она работает или находится в состоянии безопасности. Доступ к меню диагностики неисправностей во время цикла запуска горелки невозможен. Появляется главный экран меню. С помощью клавиш ▲, ▼, ► или ◀, установите курсор на символ меню диагностики неисправностей и подтвердите с помощью клавиши ↵.

Информация о последней появившейся неисправности отображается мигающим символом. Ниже отображается интенсивность пламени, напряжение в сети, положение воздушной заслонки, число запусков горелки, а также время работы горелки на момент перевода в состояние безопасности.



С помощью клавиш ▼ и ▲ можно вызвать информацию о 5 последних появившихся неисправностях (номер неисправности отображается в левом верхнем углу дисплея). После информации о 5 последних неисправностях появляется номер телефона службы послепродажного обслуживания, а также номер договора на техническое обслуживание (ни одно из значений не вводится на заводе).

- Выйдите из меню с помощью клавиши ↵.

Ввод номера телефона предприятия технического обслуживания и номера договора на техническое обслуживание

Когда соответствующий символ появится на дисплее:

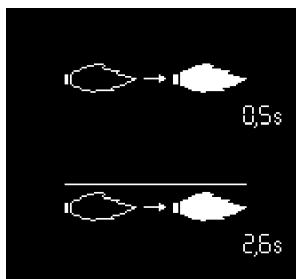
- Удерживайте клавишу ↵ нажатой до момента, когда начнет мигать первая цифра (для выхода из меню нужно просто кратковременно нажать клавишу).
- С помощью клавиш ▲ или ▼ установите нужную цифру (нижнее тире = пустое поле)
- С помощью клавиши ► перейдите к следующей цифре.
- Когда номер полностью набран, зарегистрируйте его с помощью клавиши ↵.



Меню статистики работы

Для доступа к меню статистики работы нажмите на любую клавишу, когда горелка готова к работе, когда она работает или находится в состоянии безопасности. Доступ к меню статистики работы во время цикла запуска горелки невозможен. Появляется главный экран меню. С помощью клавиш ▲, ▼, ► или ◀, установите курсор на символ меню статистики работы и подтвердите с помощью клавиши ↵.

Меню статистики работы содержит 7 экранов. Поиск различных экранов выполняется с помощью клавиш ▲ и ▼.



- Время обнаружения факела при последнем запуске

- Среднее время обнаружения факела при последних 5 запусках



- Общее число запусков горелки

- Общее количество неисправностей

- Общее количество часов работы

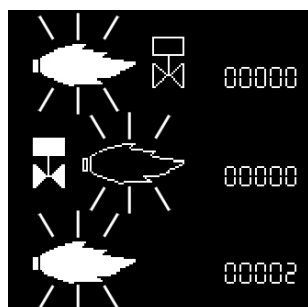
- Общее количество часов работы на 2^{ой} ступени

Меню статистики работы

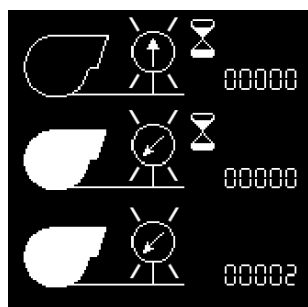
ru



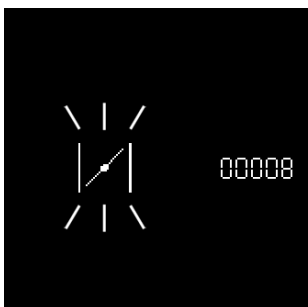
- Общее число запусков горелки после последнего обнуления показаний счетчика
- Общее количество неисправностей с момента последнего обнуления показаний счетчика
- Общее количество часов работы после последнего обнуления показаний счетчика
- Общее количество часов работы на 2-ой ступени после последнего обнуления показаний счетчика



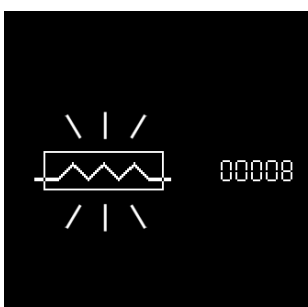
- Количество неисправностей «паразитное пламя»
- Количество неисправностей «Нет пламени по истечении времени безопасности»
- Количество неисправностей «Исчезновение пламени во время работы»




- Количество неисправностей «Залипание контакта реле давления воздуха»
- Количество неисправностей «Реле давления воздуха не замыкается во время работы»
- Количество неисправностей «Изменение состояния контакта реле давления воздуха во время работы»



- Количество неисправностей «серводвигатель»



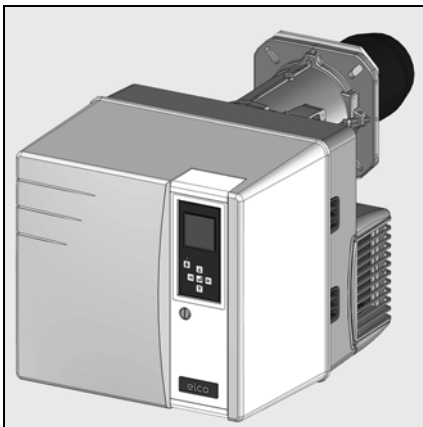
- Количество неисправностей «подогреватель топлива»

- Выйдите из меню с помощью клавиши .

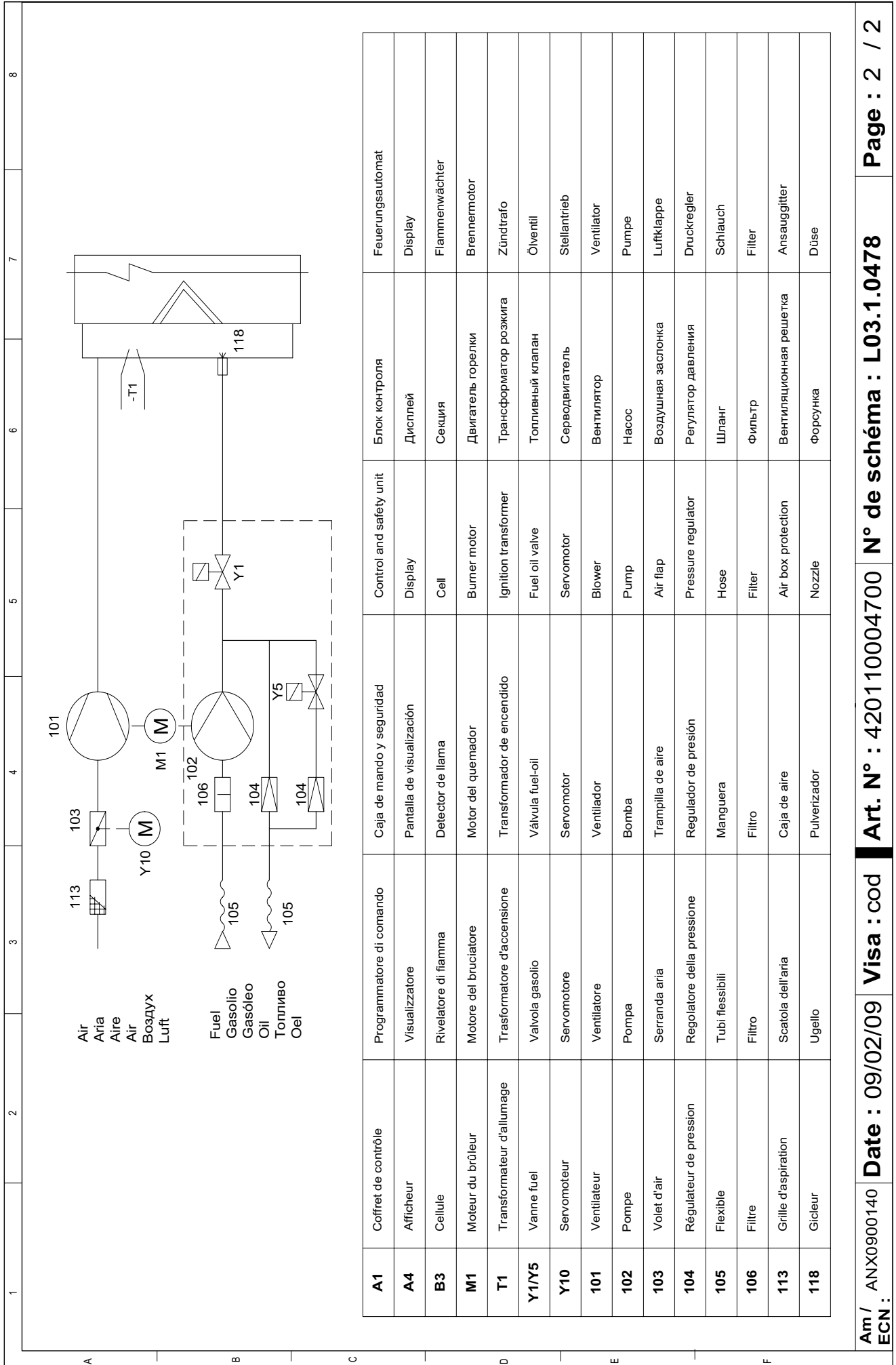


Электрические и гидравлические схемы
Esquemas eléctrico e hidráulico
Ηλεκτρικά και υδραυλικά σχεδιαγράμματα
Schemat elektryczny i hydrauliczny
Elektrik ve hidrolik şemalar

..... 4201 1000 4700



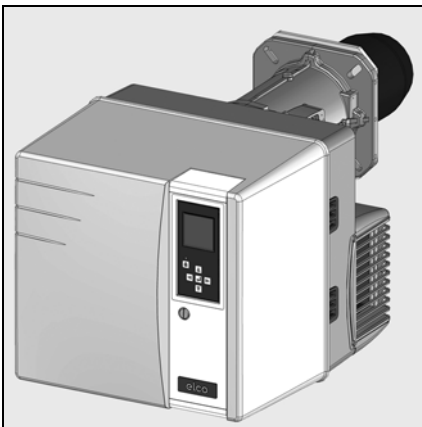
VL3.290D		
Корпус на горелката Bloque del quemador Σώμα του καυστήρα Korpus palnika Brülör göndesi	-	3 832 894
Глава за изгаряне Cabezal de combustión Κεφαλή καύσης Głowica spalania gazu yanma kafası	KN	3 832 875
	KL	3 832 878
VL3.360D		
Корпус на горелката Bloque del quemador Σώμα του καυστήρα Korpus palnika Brülör göndesi	-	3 832 895
Глава за изгаряне Cabezal de combustión Κεφαλή καύσης Głowica spalania gazu yanma kafası	KN	3 832 061
	KL	3 832 659



Code	Coffret de contrôle	Programmatore di comando	Caja de mando y seguridad	Control and safety unit	Блок контроля	Feuerungsautomat
A1	Afficheur	Visualizzatore	Pantalla de visualización	Display	Дисплей	Display
A4	Cellule	Rivelatore di fiamma	Detector de llama	Cell	Секция	Flammenwächter
B3	Moteur du brûleur	Motore del bruciatore	Motor del quemador	Burner motor	Двигатель горелки	Brennmotor
M1	Transformateur d'allumage	Transformatore d'accensione	Transformador de encendido	Ignition transformer	Трансформатор розжига	Zündtrafo
T1	Vanne fuel	Valvola gasolio	Válvula fuel-oil	Fuel oil valve	Топливный клапан	Öventil
Y1/Y5	Servomoteur	Servomotore	Servomotor	Servomotor	Серводвигатель	Stellantrieb
Y10	Ventilateur	Ventilatore	Ventilador	Blower	Вентилятор	Ventilator
101	Pompe	Pompa	Bomba	Pump	Насос	Pumpe
102	Volet d'air	Serranda aria	Trampilla de aire	Air flap	Воздушная заслонка	Luftklappe
103	Régulateur de pression	Regolatore della pressione	Regulador de presión	Pressure regulator	Регулятор давления	Druckregler
104	Flexible	Tubi flessibili	Manguera	Hose	Шланг	Schlauch
105	Filtre	Filtro	Filtro	Filter	Фильтр	Filter
106	Grille d'aspiration	Scatola dell'aria	Caja de aire	Air box protection	Вентиляционная решетка	Ansauggitter
113	Gicleur	Ugello	Pulverizador	Nozzle	Форсунка	Düse



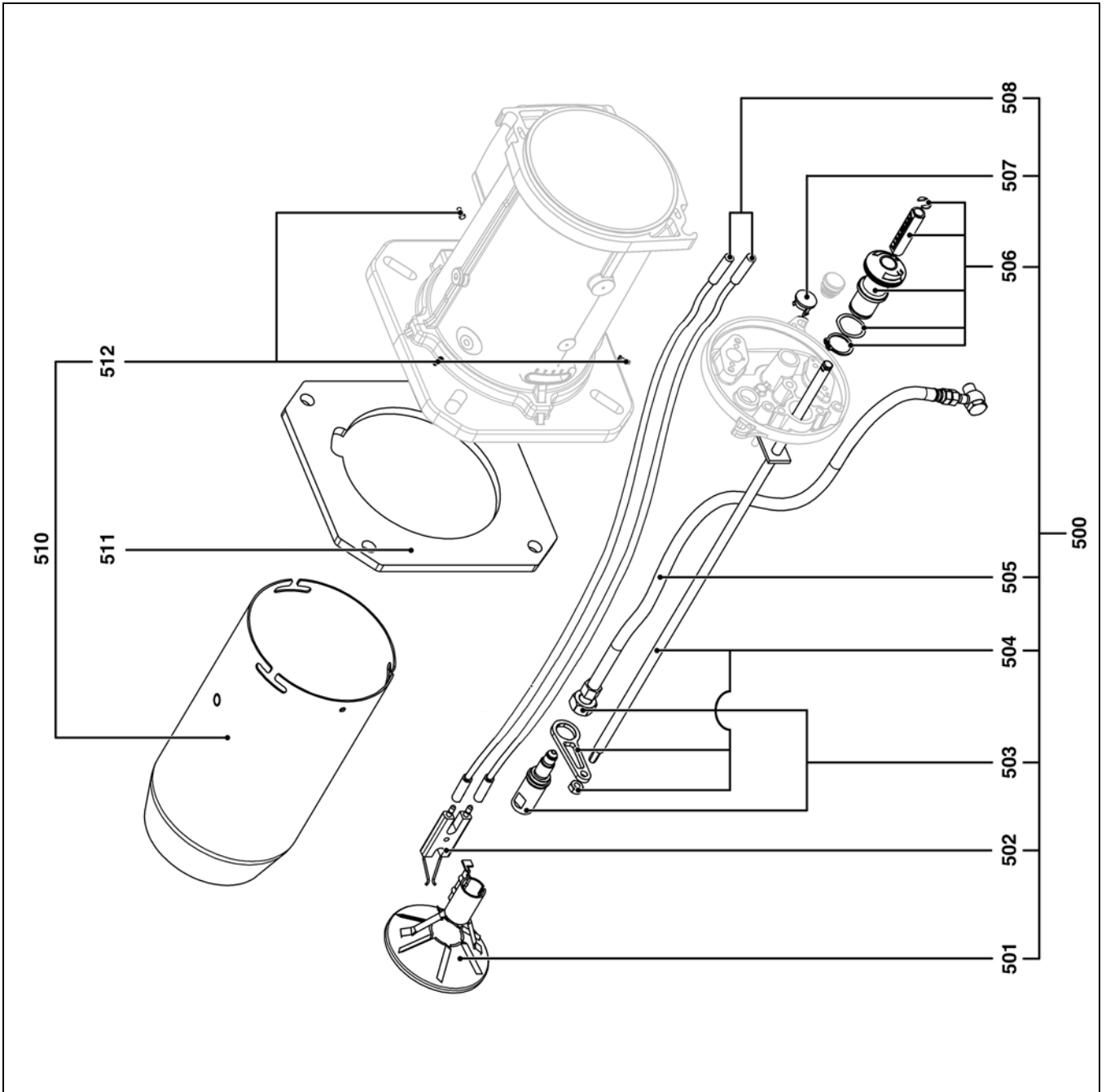
Запчасти
Piezas de recambio
Ανταλλακτικά
Części zamienne
Yedek parçalar



VL3.290D		
Κορπυς ηα γορελκατα Bloque del quemador Σώμα του καυστήρα Korpus palnika Brülör göndesi	-	3 832 894
Γλαβα za ιαγαρηνη Cabezal de combustión Κεφαλή καύσης Głowica spalania gazu yanma kafası	KN	3 832 875
	KL	3 832 878
VL3.360D		
Κορπυς ηα γορελκατα Bloque del quemador Σώμα του καυστήρα Korpus palnika Brülör göndesi	-	3 832 895
Γλαβα za ιαγαρηνη Cabezal de combustión Κεφαλή καύσης Głowica spalania gazu yanma kafası	KN	3 832 061
	KL	3 832 659



Pos.	Art. Nr.	Art. Nr.
500	VL3.290 Lg 480 KN VL3.290 Lg 620 KL VL3.360 Lg 480 KN VL3.360 Lg 620 KL	65 300 505 * 65 300 506 * 65 300 533 * 65 300 534 *
501	VL3.290 VL3.360	13 015 751 13 022 283
502	VL3.290/360	13 015 846
503	VL3.290/360	65 300 512
504	VL3.290/360 Lg 850 KN Lg 1050 KL	65 300 620 65 300 621
505	VL3.290/360 Lg 800 KN Lg 1020 KL	13 017 123 13 020 813
506	VL3.290/360	13 007 852
507	VL3.290/360	13 007 807
508	VL3.290/360 Lg 850 KN Lg 1050 KL	13 015 229 13 020 808
510	VL3.290/360 Ø130/100/90 x 245 KN x 385 KL	65 300 507 65 300 508
511	VL3.290/360	13 018 590
512	VL3.290/360	13 007 804

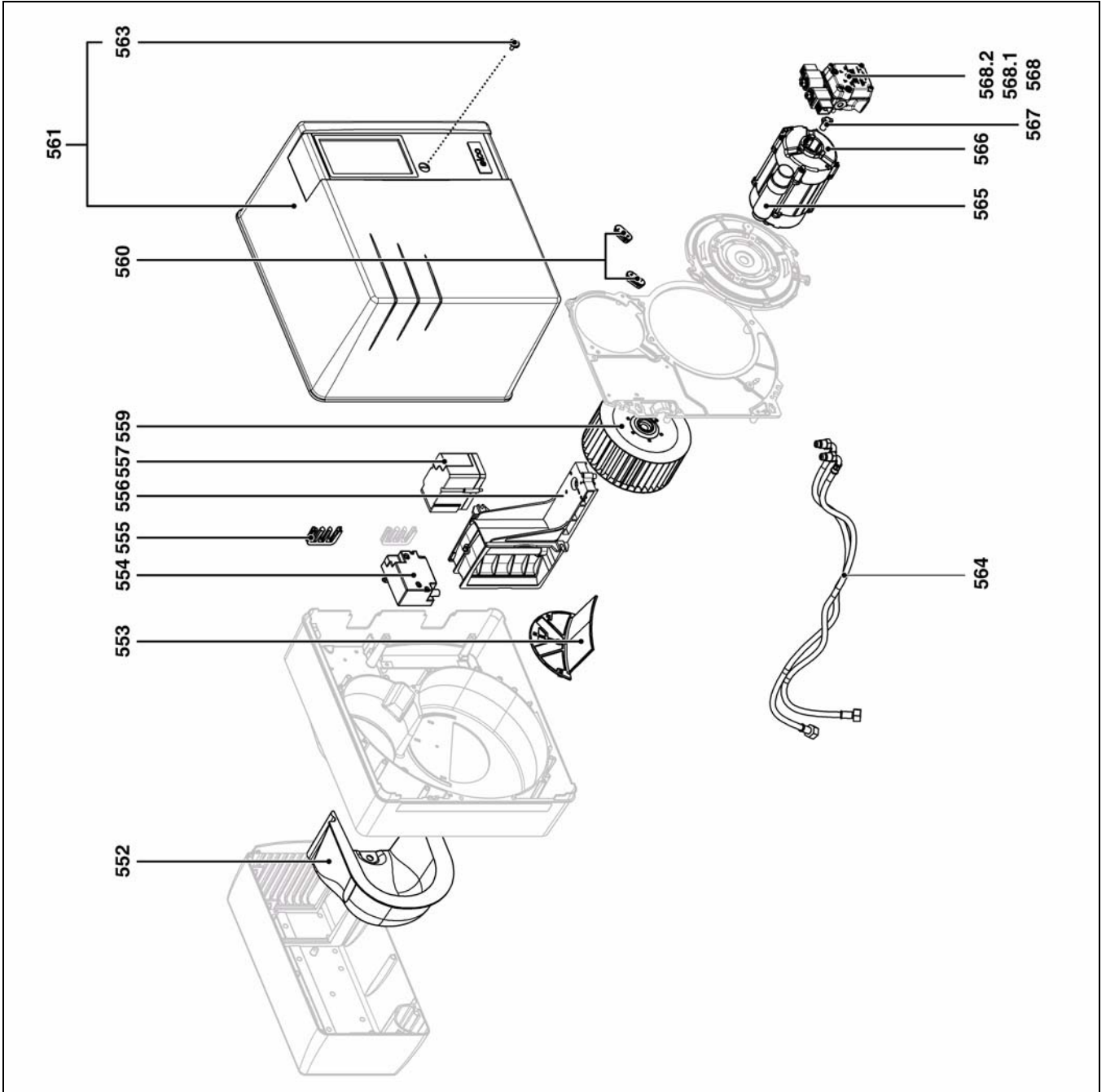


Pos.	Назначение	Denominación	Περιγραφή	Opis	Tanım
500	Линия форсунок в сборе	Línea de la boquilla de inyección equipada	Εξοπλισμένη γραμμή μπεκ	Układ dyszy z wyposażeniem	Donanımlı püskürtme memesi hattı
501	Дефлектор	Deflector	Διασκορπιστήρας	Deflektor	Deflektör
502	Блок электродов	Bloque de electrodos	Συγκρότημα ηλεκτροδίων	Blok elektrod	Elektrod bloğu
503	Держатель форсунок + гайка	Porta-boquilla de inyección+ tuercas	Βάση μπεκ + παξιμάδι	Podstawa dyszy+ nakrętka	Püskürtme memesi taşıyıcı + somun
504	Регулировочная тяга + люнет + гайка	Varilla de ajuste + abertura + tuercas	Ράβδος ρύθμισης+Εξάρτημα σύνδεσης + παξιμάδι	Trzpień regulacji+Luneta + nakrętka	Ayar çubuğu+Bağlantı parçası + somun
505	Шланг дизельной линии	Manguera de línea de gasóleo	Σπирάλ γραμμής πετρελαίου	Przewód elastyczny układu paliwa	Yakıt hattı esnek hortumu
506	Кнопка включения линии форсунок	Botón de mando de la línea de la boquilla de inyección	Κουμπι έλέγχου γραμμής μπεκ	Przycisk sterowania układu dyszy	Püskürtme memesi hattı kumanda butonu
507	Сигнальная лампа	Testigo	Ενδεικτική λυχνία	Lampka kontrolna	İkaz ışığı
508	Кабель розжига	Cable de encendido	Καλώδιο έναυσης	Przewód zapłonowy	Ateşleme kablosu
510	Сопло горелки + винт	Tubo del quemador + tornillo	Φλογωσωλήνας + βίδα	Rura palnika + śruba	Brülör borusu + vida
5115	Уплотнительная прокладка/ внешняя сторона котла	Junta/frontal de la caldera	Φλάντζα/πρόσωση λέβητα	Uszczelka/przednia część kotła	Kazan conta/ön yüz
512	Винт М6 (с левой резьбой) крепления сопла горелки х3	Tornillo M6 (a izquierda) fijación del tubo del quemador х3	Βίδα Μ6 (αριστερά) στερέωσης φλογωσωλήνα	Şruba M6 (po lewej) mocowania rury palnika	M6 vida (solda) brülör boru bağlantısı x3
*	Артикул не хранится на складе, изготовление по заказу	Artículo no almacenado, fabricación previa solicitud	Μη αποθηκευμένο είδος, κατασκευή κατά την παραγγελία	Artykuł nie znajduje się na składzie, produkcja na zamówienie	Stokta olmayan ürün, sipariş üzerine üretim

Назначение	Denominación	Περιγραφή	Opis	Tanım	Art. Nr.
Форсунка DANFOSS	Boquilla de inyección Danfoss	Μπεκ Danfoss	Dysza Danfoss	Danfoss püskürtme memesi	
3,00 Gph 60°B					65 300 628
3,75 Gph 60°B					65 300 629
4,50 Gph 60°B					13 020 356
5,00 Gph 60°B					65 300 630



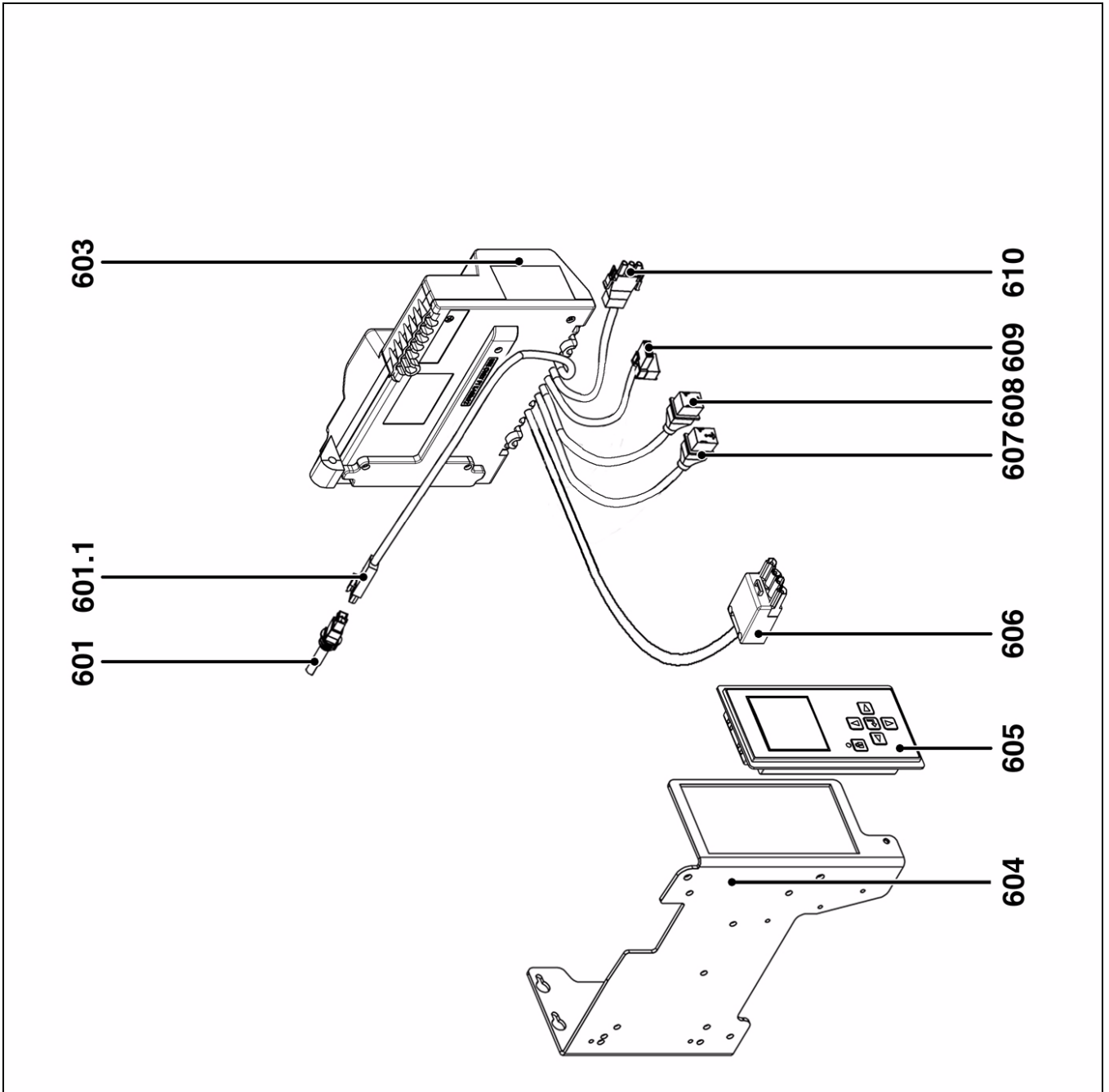
Pos.	Art. Nr.	Art. Nr.
552	VL3.290/360 D	65 300 518
553	VL3.290 D	65 300 513
	VL3.360 D	65 300 525
554	VL3.290/360 D	13 009 663
555	VL3.290/360 D	13 016 845
556	VL3.290/360 D	65 300 514
557	VL3.290/360 D	65 300 527
559	VL3.290/360 D	13 021 143
560	VL3.290/360 D	65 300 517
561	VL3.290/360 D	65 300 622
563	VL3.290/360 D	65 300 519
564	VL3.290/360 D	13 004 833
565	VL3.290 D; 5µF	65 300 574
	VL3.360 D; 8µF	65 300 577
566	VL3.290 D	65 300 520
	VL3.360 D	65 300 528
567	VL3.290/360 D	13 019 586
568	VL3.290/360 D	13 012 002
568.1	VL3.290/360 D	13 010 470
568.2	VL3.290/360 D	13 010 006






Pos.	Назначение	Denominación	Περιγραφή	Opis	Tanım
552	Звукоизоляция / воздушный блок	Aislamiento fónico/Caja de aire	Ηχητική μόνωση / κουτί αέρα	Izolacja akustyczna / obudowa układu powietrza	Ses izolasyonu / hava kutusu
553	Рециркулятор воздуха	Reciclaje de aire	Ανακύκλωση αέρα	Recykulacja powietrza	Hava geri dönüştürümü
554	Устройство розжига	Encendedor	Αναφλεκτήρας	Aparat zapłonowy	Ateşleyici
555	Муфта пропуска провода / картер	Pasacable/cárter	Περάσματα καλωδίων / βάση καυστήρα	Przelotka przewodu / obudowa	Kablo kanalı / karter
556	Воздушная заслонка	Válvula de aire	Τάμπλερ αέρα	Przepustnica powietrza	Hava klapesi
557	Серводвигатель	Servomotor	Σερβομοτέρ	Servomotor	Servo motor
559	Рабочее колесо	Turbina	Φτερωτή	Turbina	Türbin
560	Муфта пропуска провода / пластина	Pasacable/platina	Περάσματα καλωδίων / πλάκα εξαρτημάτων	Przelotka przewodu / płytka	Kablo kanalı / tabla
561	Кожух с винтами крепления	Cubierta con tornillo	Καβούκι με βίδες	Pokrywa ze śrubą	Vidalı muhafaza kapağı
563	Винт крепления кожуа	Tornillo de fijación de la cubierta	Βίδα στερέωσης του καβουκιού	Śruba mocująca pokrywę	Muhafaza kapağı bağlanti vidası
564	Гибкие трубопроводы	Latiguillos	Σπινάλ	Przewody giętkie	Esnek hortumlar
565	Конденсатор	Condensador	Πυκνωτής	Kondensator	Kondansatör
566	Электродвигатель	Motor	Μοτέρ	Silnik	Motor
567	Привод	Accionador	Σύνδεσμος	Element zabierający	Tahrik elemanı
568	Насос	Bomba	Αντλία	Pompa	Pompa
568.1	Фильтр + комплект прокладок	Filtro + kit de junta	Φίλτρο + κιτ φιλάντζας	Filtr + zestaw uszczelki	Filtre + conta kiti
568.2	Обмотка	Bobina	Πηνίο	Cewka	Bobin



Pos.		Art. Nr.
601	VL3.290/360 D	13 009 774
601.1	VL3.290/360 D	13 015 251
603	VL3.290/360 D	65 300 529
604	VL3.290/360 D	65 300 524*
605	VL3.290/360 D	65 300 532
606	VL3.290/360 D	65 300 531
607	VL3.290/360 D	65 300 530
608	VL3.290/360 D	13 011 090
609	VL3.290/360 D	65 300 619
610	VL3.290/360 D	13 010 519



Pos.	Назначение	Denominación	Περιγραφή	Opis	Tanım
601	Фоторезистор	Célula	Φωτοκύτταρο	Fotoomórka	Hücre
601.1	Καбель фоторезистора	Cable de la célula	Καλώδιο φωτοκύτταρου	Przewód fotokomórki	Hücre kablosu
603	Блок управления ТСН 2xx	Cajetín ТСН 2xx	Ηλεκτρονικό ТСН 2xx	Modul ТСН 2xx	Kutu ТСН 2xx
604	Опора блока управления + дисплея	SopORTE del cajetín + pantalla	Βάση ηλεκτρονικού + οθόνης	Wspornik modułu + wyświetlacz	Kutu desteği + ekran
605	Дисплей	Pantalla	Οθόνη	Wyświetlacz	Ekran
606	Καбель + 4-контактный разъем Wieland (2-ая ступень)	Cable + toma Wieland 4 polos (2a etapa)	Καλώδιο + τετραπολικό φως Wieland (2η ταχύτητα)	Przewód + gniazdo Wieland 4-biegunowe (2. stopień)	Καбло + 4 kutuplu Wieland priz (2. oran)
607	Καбель + разъем / клапан 2-ой ступени	Cable + toma/válvula de 2a etapa	Καλώδιο + φως / βαλβίδα 2ης ταχύτητας	Przewód + gniazdo / zawór 2. stopień	Καбло + 2. oran priz / vana
608	Καбель + разъем / клапан 1-ой ступени	Cable + toma/válvula de 1a etapa	Καλώδιο + φως / βαλβίδα 1ης ταχύτητας	Przewód + gniazdo / zawór 1. stopień	Καбло + 1. oran priz / vana
609	Καбель + разъем / устройство розжига	Cable + toma/ encendedor	Καλώδιο + φως / αναφλεκτήρας	Przewód + gniazdo / aparat zapłonowy	Καбло + priz / ateşleyici
610	Καбель + разъем / электродвигатель	Cable + toma/motor	Καλώδιο + φως / μοτέρ	Przewód + gniazdo / silnik	Καбло + priz / motor
*	Артикул не хранится на складе, изготовление по заказу	Artículo no almacenado, fabricación previa solicitud	Μη αποθηκευμένο είδος, κατασκευή κατά την παραγγελία	Artykuł nie znajduje się na składzie, produkcja na zamówienie	Stokta olmayan ürün, sipariş üzerine üretim

	Условные обозначения	Leyenda	Λεζάντα	Legenda	Açıklama
	Сменные детали	Piezas de mantenimiento	Εξαρτήματα συντήρησης	Części serwisowe	Bakım parçaları
	Запчасти	Piezas de recambio	Ανταλλακτικά	Części zamienne	Yedek parçalar
	Быстро изнашивающиеся детали	Piezas de desgaste	Αναλώσιμα	Części zużywające się	Aşınma parçaları



www.elco.net

		Hotline
	ELCO Austria GmbH Aredstr.16-18 2544 Leobersdorf	0810-400010
	ELCO Belgium nv/sa Z.1 Researchpark 60 1731 Zellik	02-4631902
	ELCOTHERM AG Sarganserstrasse 100 7324 Vilters	0848 808 808
	ELCO GmbH Dreieichstr.10 64546 Mörfelden-Walldorf	0180-3526180
	ELCO Italia S.p.A. Via Roma 64 31023 Resana (TV)	800-087887
	ELCO-Rendamax B.V. Amsterdamsestraatweg 27 1410 AB Naarden	035-6957350

Hergestellt in der EU. Fabriqué en EU. Fabricato in EU.
Angaben ohne Gewähr. Document non contractuel. Documento non contrattuale.