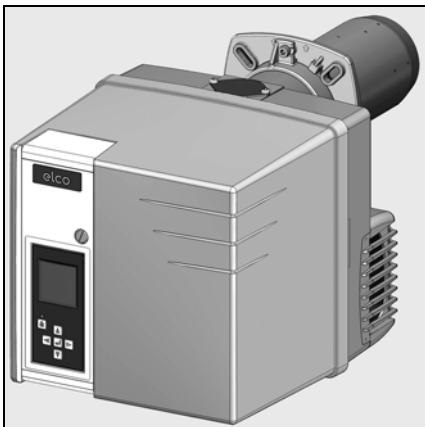


VL 2.120 D
VL 2.160 D
VL 2.210 D

elco



Technische Daten
Données techniques
Dati tecnici
Technische gegevens
Technical data



de, fr..... 4200 1029 8400
it, nl..... 4200 1029 8500
en 4200 1029 8600



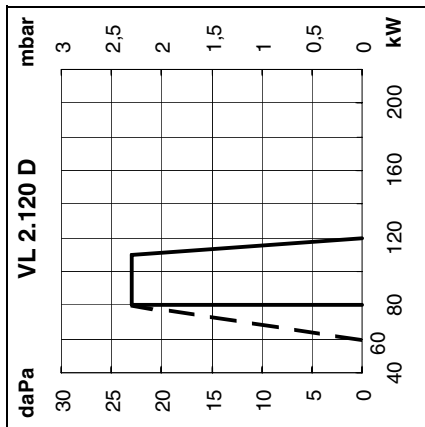
Elektro- und Hydraulikschema
Schémas électrique et hydraulique
Schemi elettrico e idraulico
Elektrische en hydraulische schema
Electric and hydraulic diagrams



Ersatzteilliste
Pièces de rechange
Parti ricambi
Wisselstukkenlijst
Spare parts list



	VL 2.120 D	VL 2.160 D	VL 2.210 D
Brennerleistung min./max. kW	Puissance du brûleur min./max. kW	Potenza del bruciatore min./max. kW	Brandervermogen min./max. kW
Öldurchsatz min./max. kg/h	Débit de fuel min./max. kg/h	Portata gasolio min./max. kg/h	Oliedebit min./max. kg/h
Regelverhältnis	Rapport de régulation	Rapporto di regolazione	Regelverhouding
Heizöl Heizöl EL nach Ländernormung	Fuel Fuel EL selon les normes de chaque pays	Gasolio Gasolio da riscaldamento EL secondo la standardizzazione nazionale	Stookolie Stookolie EL volgens landsnorm
Emissionsklasse Typenprüfung nach EN 267 Leichtöl EL : NOx < 185mg/ kWh, unter Prüfbedingungen	Classe d'émission selon l'EN 267 en fuel EL : NOx < 185mg/ kWh, dans les conditions d'essai normalisées	Classe di emissione a norma EN 267 in gasolio EL : NOx < 185 mg/ kWh nelle condizioni di prova standardizzate	Emissieklasse Typecontrole volgens EN 267 For EL fuel oil: NOx < 185mg/ kWh, under standardised test conditions
Feuerungsautomat	Coffret de sécurité	Programmatore di sicurezza	Branderautomat
Öldruckpumpe, Förderleistung	Pompe de pulvérisation fuel	Pompa di polverizzazione gasolio	Öliedrukpomp, transportvermogen
Magnetventile auf Ölpumpe	Electrovannes sur pompe fuel	Electrovalvole su pompa gasolio	Magneetklepen op oliepompe
Saugleitungsdimension mm	Conduit d'aspiration mm	Condotto di aspirazione mm	Aanzuigleidingafmetingen mm
Hydraulisches System zweistufig	Système hydraulique à 2 allures	Sistema idraulico bistadio	Hydraulisch systeem 2-traps
Luftklappensteuerung Stellmotor	Commande du volet d'air servomoteur	Comando della serranda dell'aria servomotore	Luchtklepaanstuuring servomotor
Flammenwächter	Surveillance de flamme	Sorveglianza della fiamma	Vlamdoofveiligheid
Zündtransformator	Allumeur	Accenditore	Ontstekingstransformator
Elektromotor	Moteur	Motore	Elektromotor
Spannung	Tension	Tensione	Spanning
Elektrische Leistungsaufnahme (Betrieb)	Puissance électrique absorbée (en service)	Potenza elettrica assorbita (in servizio)	Elektrisch opgenomen vermogen (werking)
Gewicht ca. kg	Poids environ kg	Peso circa kg	Gewicht ca. kg
Schutzart	Indice de protection	Classe di protezione	Beschermingsgraad
Schalldruckpegel nach VDI2715 dB(A)	Niveau acoustique mesure selon VDI2715 dB(A)	Livello sonoro misurato secondo VDI2715 dB(A)	Geluidsdrumniveau volgens VDI2715dB(A)
Umgebungstemperatur min./max.	Température ambiante stockage min./max	Temperatura ambiente stoccaggio min./max	Omgevingstemperatuur lageren min./max
Umgebungstemperatur Betrieb min./max.	Température ambiante fonctionnement : min./max	Temperatura ambiente impiego min./max	Omgevingstemperatuur werking min./max
			Burner power min./max. kW
			Fuel oil flow rate min./max. kg/h
			Regulating ratio
			Fuel oil Domestic fuel oil conforming to country regulations
			Control unit
			Fuel-oil pump, output
			Solenoid valves on fuel oil pump
			Suction line dimension
			Hydraulic system two-stage
			Air flap control servomotor
			Flame monitor
			Ignition transformer
			Electric motor
			Voltage
			Power consumption (operation)
			Weight approx. kg
			Protection level
			Sound level to VDI2715dB(A)
			Ambient temperature storage min./max.
			Ambient temperature use min./max.



Arbeitsfeld

Das Arbeitsfeld zeigt die Brennerleistung in Abhängigkeit vom Feuerdruck. Es entspricht den Maximalwerten nach EN 267 gemessen am Prüfammenrohr.

Bei der Brennerauswahl ist der Kesselwirkungsgrad zu berücksichtigen.

Berechnung der Brennerleistung:

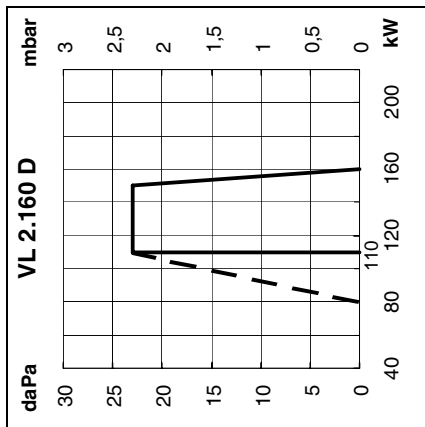
$$Q_F = \frac{Q_N}{\eta} \times 100$$

Q_F = Brennerleistung (kW)
 Q_N = Kesselinnenleistung (kW)
 η = Kesselwirkungsgrad (%)

Erläuterung zur Typenbezeichnung:

V = VECTRON
L = Leichtöl
2 = Baugröße
210 = Leistungsziffer in kW
D = 2-stufiger Brenner
KN = Brennkopflänge normal
KL = Brennkopflänge lang

① : Arbeitsfeld gemäß BlmschV



Curva

Il campo di attività indica la potenza del bruciatore in funzione della pressione della camera di combustione.

Corrisponde ai valori massimi previsti dalla norma EN 267 misurati sul tubo della fiamma di controllo.

In occasione della scelta del bruciatore si deve tenere conto del rendimento energetico della caldaia.

Calcolo della potenza della caldaia:

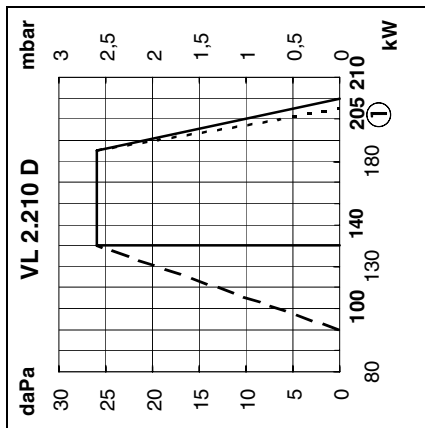
$$Q_F = \frac{Q_N}{\eta} \times 100$$

Q_F = potenza della caldaia (kW)
 Q_N = potenza nominale della caldaia (kW)
 η = rendimento energetico della caldaia (%)

Chiarimenti sulla denominazione:

V = VECTRON
L = olio leggero
2 = dimensioni impianto
210 = numero di identificazione potenza in kW
D = bruciatore a due stadi
KN = lunghezza testa di combustione normale
KL = lunghezza testa di combustione lunga

① : Curva secondo BlmschV



Werkingsgebied

Het werkveld toont het brandvermogen afhankelijk van de druk in de verbrandingskamer. Het stemt overeen met de maximale waarden conform EN 267 gemeten op de testvlambuis.

Bij de keuze van de brander dient rekening te worden gehouden met het ketelrendement.

Berekening van het brandvermogen:

$$Q_F = \frac{Q_N}{\eta} \times 100$$

Q_F = Brandvermogen (kW)
 Q_N = Nominiaal ketelvermogen (kW)
 η = Ketelrendement (%)

Verklaring van de typebenaming:

V = VECTRON
L = lichte olie
2 = bouwgröte
210 = vermogensgetal in kW
D = 2-traps brander
KN = branderkopplengte normaal
KL = branderkopplengte lang

① : Werkingsgebied volgens BlmschV

Working field

The working field shows burner output as a function of combustion chamber pressure. It corresponds to the maximum values specified by EN 267 measured at the test fire tube. **The efficiency rating of the boiler should be taken into account when selecting a burner.**

Calculation of burner output:

$$Q_F = \frac{Q_N}{\eta} \times 100$$

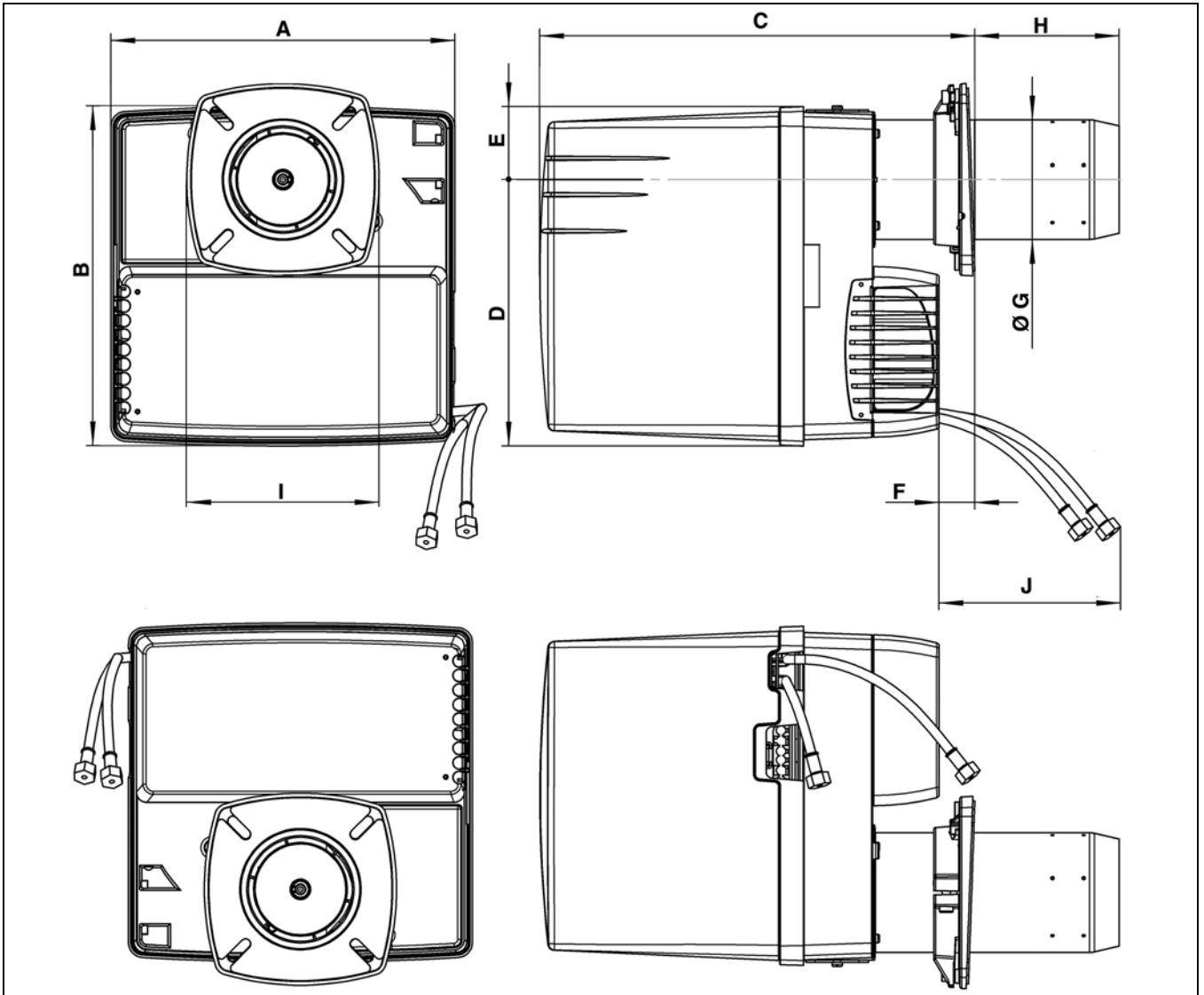
Q_F = Burner output (kW)
 Q_N = Rated boiler output (kW)
 η = Boiler efficiency rating (%)

Note on type designation:

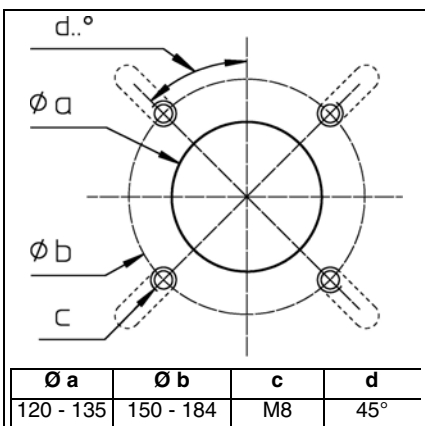
V = VECTRON
L = light fuel oil
2 = size
210 = output value in kW
D = 2-stage burner
KN = Normal burner head length
KL = Long burner head length

① : working fields acc. to BlmschV





	A	B	C		D	E	F	ØG	H		I	J
			KN	KL					KN	KL		
VL2D	331	326	398..518	398..638	256	69	15 min.	115	30...150	30..270	185 x 185	1200

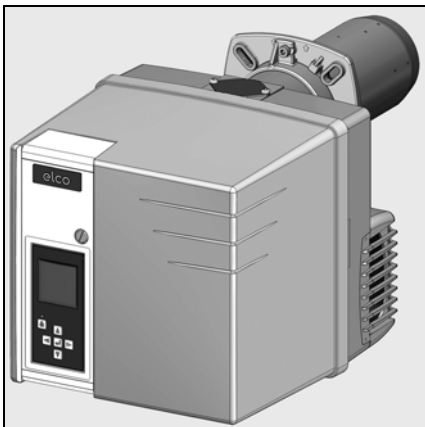


VL 2.120 D
 VL 2.160 D
 VL 2.210 D



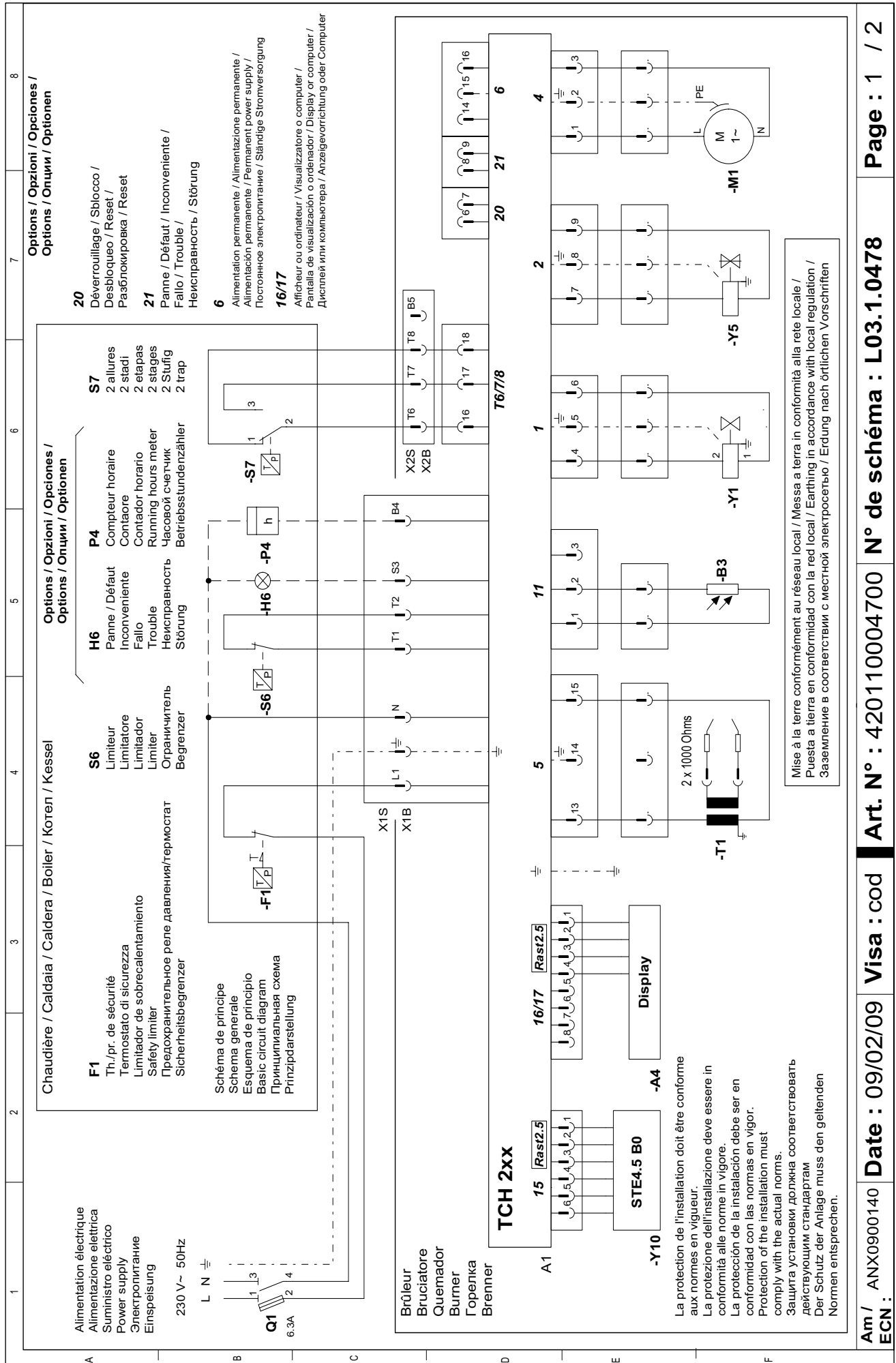
Elektro- und Hydraulikschema
Schémas électrique et hydraulique
Schemi elettrico e idraulico
Elektrische en hydraulische schema
Electric and hydraulic diagrams

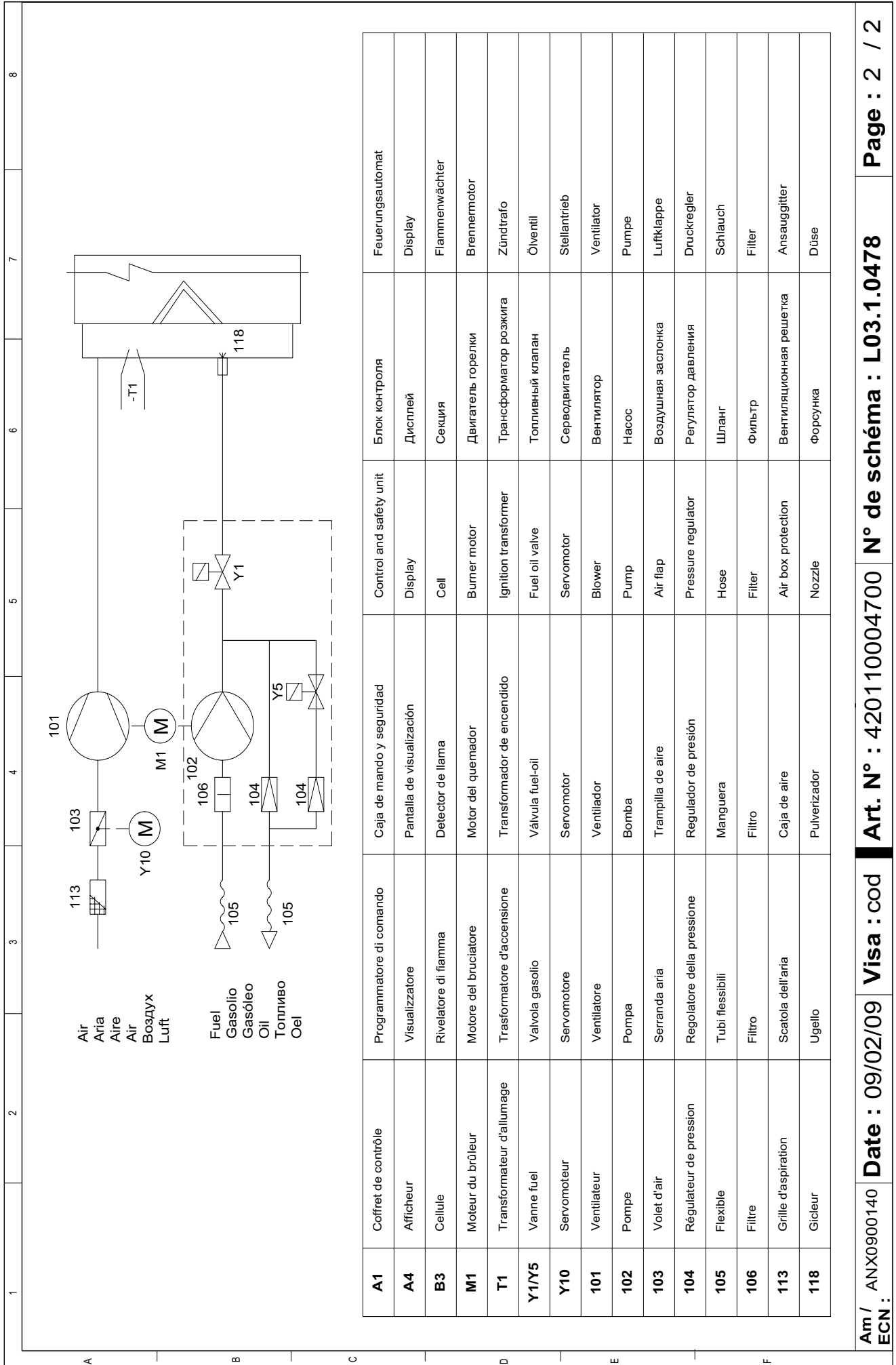
..... 4201 1000 4700



VL 2.120 D		
	KN	3 833 344
	KL	3 833 345
VL 2.160 D		
	KN	3 833 346
	KL	3 833 347
VL 2.210 D		
	KN	3 833 348
	KL	3 833 349







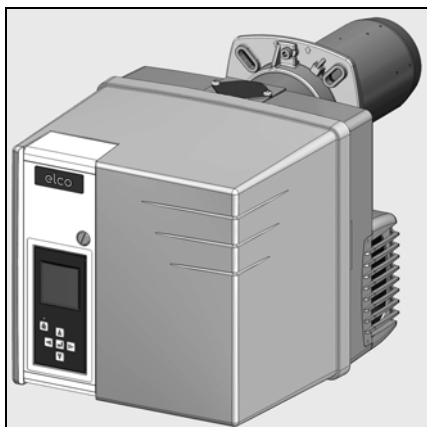
Code	Coffret de contrôle	Programmatore di comando	Caja de mando y seguridad	Control and safety unit	Блок контроля	Feuerungsautomat
A1	Afficheur	Visualizzatore	Pantalla de visualización	Display	Дисплей	Display
A4	Cellule	Rivelatore di fiamma	Detector de llama	Cell	Секция	Flammenwächter
B3	Moteur du brûleur	Motore del bruciatore	Motor del quemador	Burner motor	Двигатель горелки	Brennmotor
M1	Transformateur d'allumage	Transformatore d'accensione	Transformador de encendido	Ignition transformer	Трансформатор розжига	Zündtrafo
T1	Vanne fuel	Valvola gasolio	Válvula fuel-oil	Fuel oil valve	Топливный клапан	Öventil
Y1/Y5	Servomoteur	Servomotore	Servomotor	Servomotor	Серводвигатель	Stellantrieb
Y10	Ventilateur	Ventilatore	Ventilador	Blower	Вентилятор	Ventilator
101	Pompe	Pompa	Bomba	Pump	Насос	Pumpe
102	Volet d'air	Serranda aria	Trampilla de aire	Air flap	Воздушная заслонка	Luftklappe
103	Régulateur de pression	Regolatore della pressione	Regulador de presión	Pressure regulator	Регулятор давления	Druckregler
104	Flexible	Tubi flessibili	Manguera	Hose	Шланг	Schlauch
105	Filtre	Filtro	Filtro	Filter	Фильтр	Filter
106	Grille d'aspiration	Scatola dell'aria	Caja de aire	Air box protection	Вентиляционная решетка	Ansauggitter
113	Gicleur	Ugello	Pulverizador	Nozzle	Форсунка	Düse

VL 2.120 D
VL 2.160 D
VL 2.210 D

elco



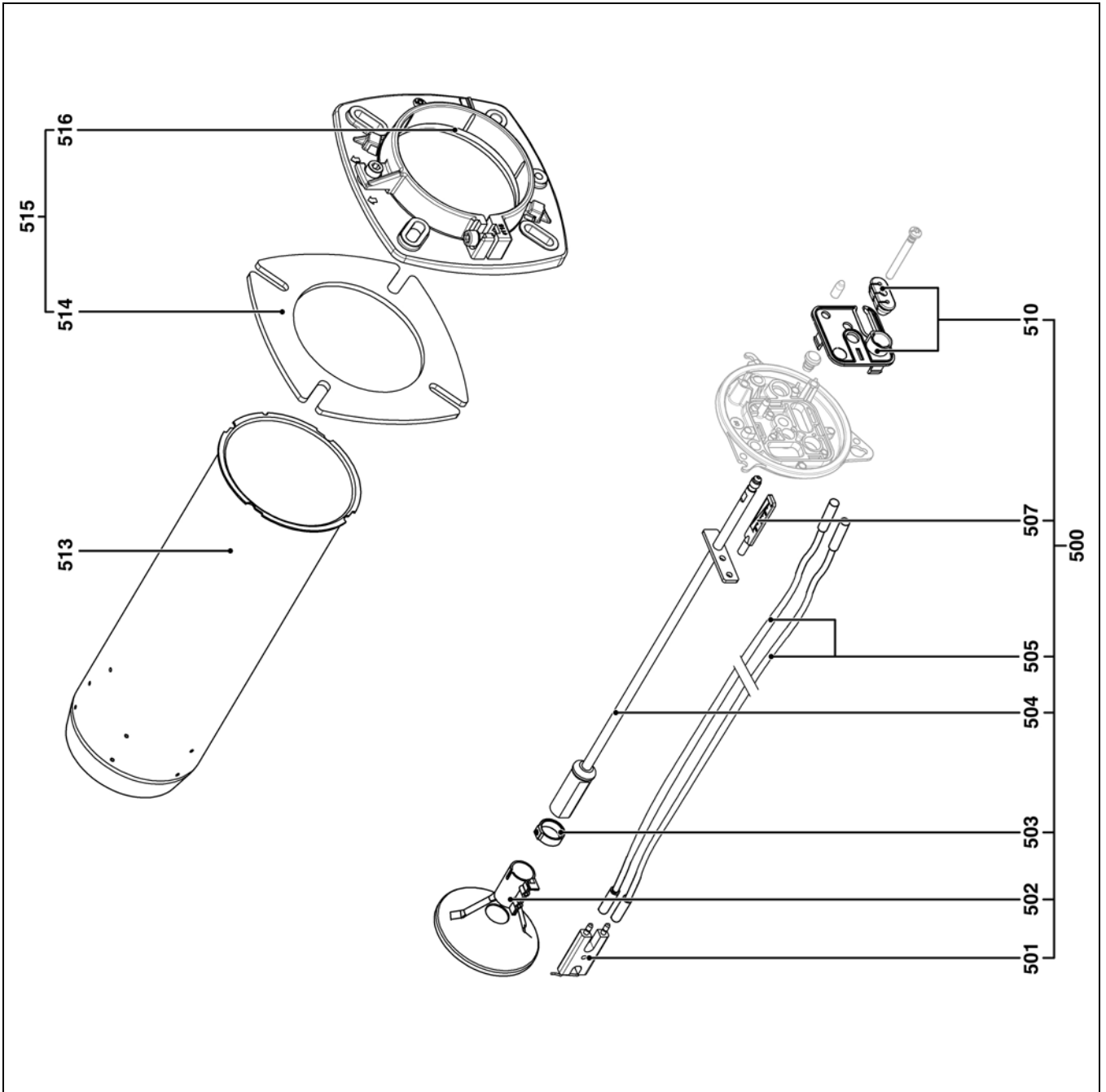
Ersatzteilliste
Pièces de rechange
Parti ricambi
Wisselstukkenlijst
Spare parts list



VL 2.120 D		
	KN	3 833 344
	KL	3 833 345
VL 2.160 D		
	KN	3 833 346
	KL	3 833 347
VL 2.210 D		
	KN	3 833 348
	KL	3 833 349



Pos.		Art. Nr.
500	VL 2.120/160 D	13 017 374 *
	KN	
	VL 2.120/160 D	
	KL	
501	VL 2.210 D	13 017 375 *
	KN	
	VL 2.210 D	
	KL	
502	VL 2.120/160 D	13 017 464 *
	VL 2.210 D	
503	VL 2.120/160/210 D	13 017 465 *
	VL 2.210 D	
504	VL 2.120/160/210 D	13 011 119
	Lg 426 KN	
	Lg 546 KL	
505	VL 2.120/160/210 D	13 018 141
	Lg 365 KN	
	Lg 625 KL	
507	VL 2.120/160/210 D	13 018 142
	VL 2.210 D	
510	VL 2.120/160/210 D	13 013 524
	VL 2.210 D	
513	VL 2.120/160/210 D	13 014 990
	Ø115/78	
514	Lg 230 KN	13 017 802
	Lg 350 KL	
	VL 2.210 D	
	Ø115/100	
515	Lg 230 KN	13 018 136
	Lg 350 KL	
516	VL 2.120/160/210 D	13 018 137
	VL 2.210 D	
514	VL 2.120/160/210 D	13 018 148
	VL 2.210 D	
515	VL 2.120/160/210 D	13 018 149
	VL 2.210 D	
516	VL 2.120/160/210 D	13 018 135
	VL 2.210 D	
515	VL 2.120/160/210 D	13 018 134
	VL 2.210 D	
516	VL 2.120/160/210 D	13 020 517
	VL 2.210 D	

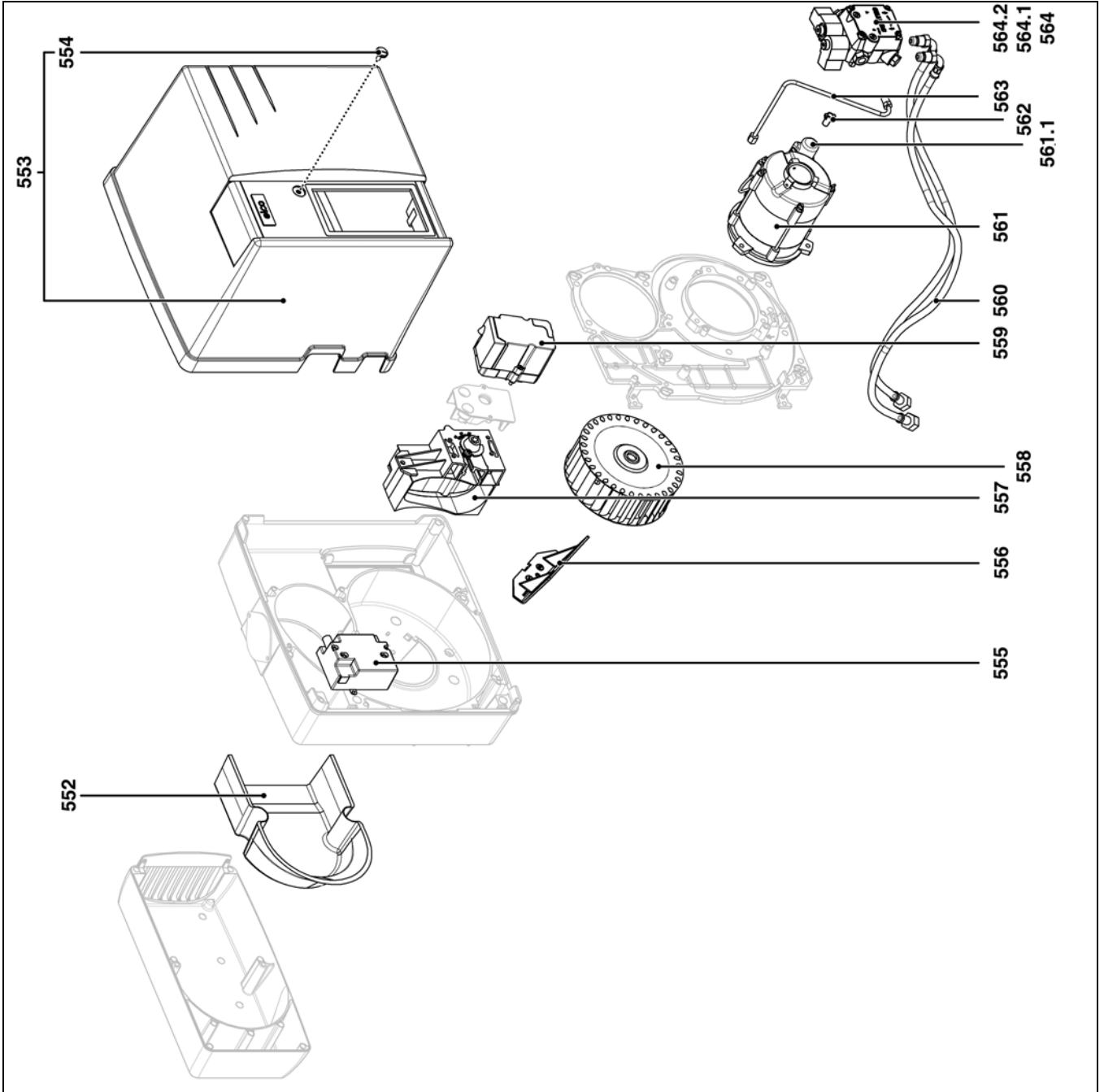


Pos.	Bezeichnung	Désignation	Descrizione	Benaming	Description
500	Düsenzuleitung kpl.	Ligne gicleur équipée	Linea porta ugello equipaggiata	Sproeierlijn compleet	Fitted nozzle line
501	Zündelektrodenblock	Bloc-électrodes	Blocco elettrodi	Elektrodenblok	Electrode block
502	Stauscheibe	Défecteur	Bocchettone	Stuwschijf	Turbulator
503	Einstellungsring	Anneau de butée	Anello di regolazione	Instelring	Setting keeper ring
504	Düsenstange	Ligne gicleur	Linea porta ugello	Sproeierlijn	Nozzle line
505	Zündkabel	Câble d'allumage	Cavo accensione	Ontstekingskabel	Ignition lead
507	Einstellskala	Règlette graduée	Etichetta	Instellschaal	Ruler
510	Deckplatte + Kabeldurchführung	Plaque table de bord + passe-fil	Piastra di copertura + passacavo	Afdekscherm + kabelgeleiding	Dashboard plate + funnel
513	Fiammenrohr	Tube du brûleur	Tubo del bruciatore	Branderbuis	Burner tube
514	Isolierflansch	Joint/façade chaudière	Guarnizione/lato frontale caldaia	Afdichting/ketelfront	Gasket/boiler front
515	Anschlussflansch BG	Accessoires chaudière	Accessori caldaia	Ansluitflans BG	Boiler accessories
516	Dichtschuur	Joint tressé	Cordone di tenuta	Dichting gevl.	Braided seal
*	Keine Lagerware, wird bei Bedarf bestellt	Article non stocké, fabrication à la commande	Articolo non a magazzino, produzione all'ordine	Artikel niet op voorraad, fabricage op bestelling	Item not stocked, manufactured to order

Bezeichnung	Désignation	Denominazione	Benaming	Description	Art. Nr.
Düse Danfoss	Gicleur Danfoss	Ugello Danfoss	Sproeier Danfoss	Nozzle Danfoss	
L2.120 - 60/80kW - 1,35G 45°S	L2.120 - 60/80kW - 1,35G 45°S	L2.120 - 60/80kW - 1,35G 45°S	L2.120 - 60/80kW - 1,35G 45°S	L2.120 - 60/80kW - 1,35G 45°S	13 016 066
L2.120 - 70/100kW - 1,50G 45°S	L2.120 - 70/100kW - 1,50G 45°S	L2.120 - 70/100kW - 1,50G 45°S	L2.120 - 70/100kW - 1,50G 45°S	L2.120 - 70/100kW - 1,50G 45°S	13 016 068
L2.120 - 90/120kW - 2,00G 45°S	L2.120 - 90/120kW - 2,00G 45°S	L2.120 - 90/120kW - 2,00G 45°S	L2.120 - 90/120kW - 2,00G 45°S	L2.120 - 90/120kW - 2,00G 45°S	13 016 073
L2.160 - 80/110kW - 1,75 G 45°S	L2.160 - 80/110kW - 1,75 G 45°S	L2.160 - 80/110kW - 1,75 G 45°S	L2.160 - 80/110kW - 1,75 G 45°S	L2.160 - 80/110kW - 1,75 G 45°S	13 016 069
L2.160 - 100/140kW - 2,25G 45°S	L2.160 - 100/140kW - 2,25G 45°S	L2.160 - 100/140kW - 2,25G 45°S	L2.160 - 100/140kW - 2,25G 45°S	L2.160 - 100/140kW - 2,25G 45°S	13 016 071
L2.160 - 110/160kW - 2,50G 45°S	L2.160 - 110/160kW - 2,50G 45°S	L2.160 - 110/160kW - 2,50G 45°S	L2.160 - 110/160kW - 2,50G 45°S	L2.160 - 110/160kW - 2,50G 45°S	13 016 072
L2.210 - 100/140kW - 2,25G 45°S	L2.210 - 100/140kW - 2,25G 45°S	L2.210 - 100/140kW - 2,25G 45°S	L2.210 - 100/140kW - 2,25G 45°S	L2.210 - 100/140kW - 2,25G 45°S	13 016 071
L2.210 - 125/170kW - 2,75G 45°S	L2.210 - 125/170kW - 2,75G 45°S	L2.210 - 125/170kW - 2,75G 45°S	L2.210 - 125/170kW - 2,75G 45°S	L2.210 - 125/170kW - 2,75G 45°S	13 008 250
L2.210 - 150/210kW - 3,00G 45°S	L2.210 - 150/210kW - 3,00G 45°S	L2.210 - 150/210kW - 3,00G 45°S	L2.210 - 150/210kW - 3,00G 45°S	L2.210 - 150/210kW - 3,00G 45°S	13 016 075



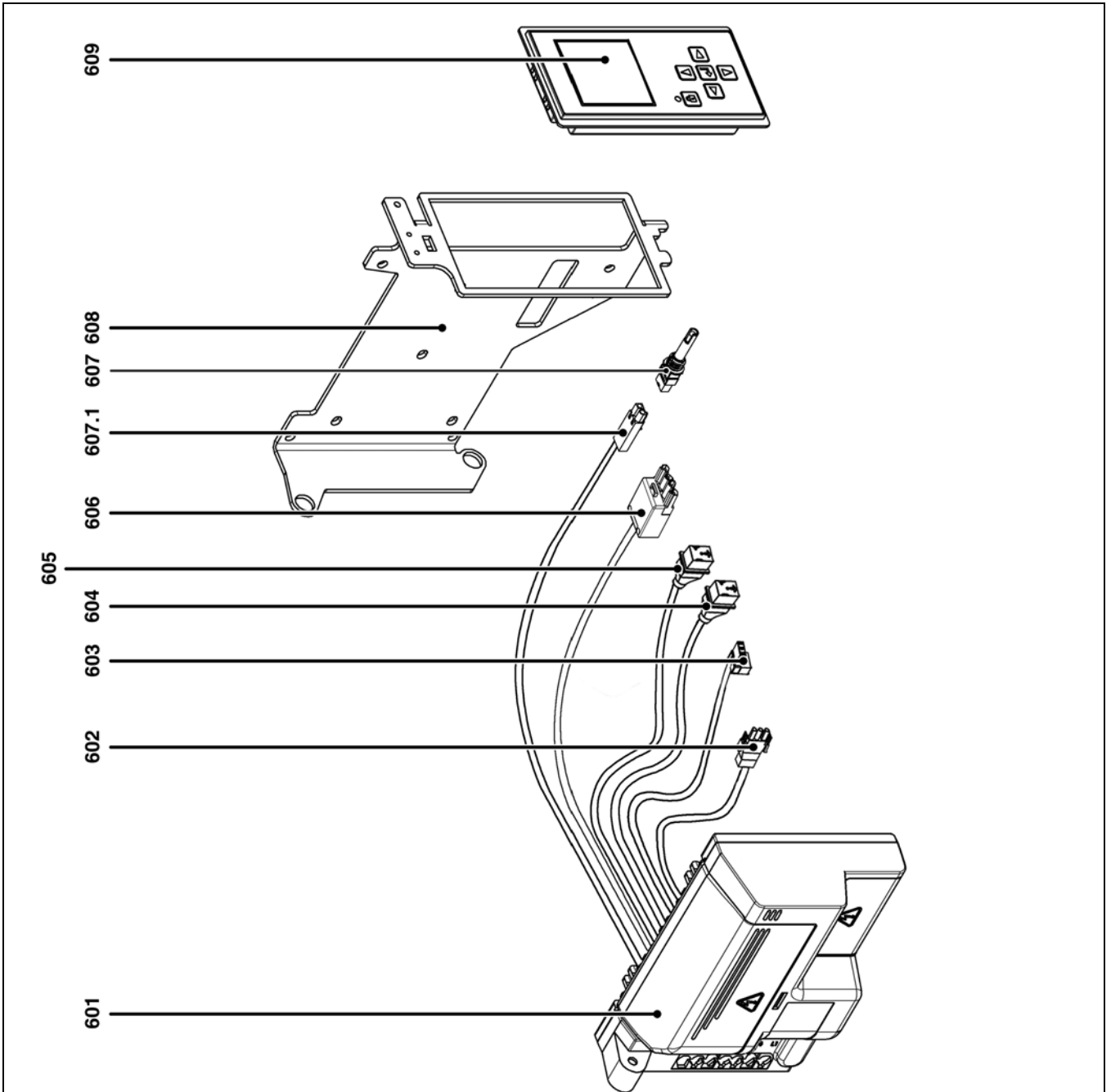
Pos.		Art. Nr.
552	VL 2.120/210 D	13 017 369
553	VL 2.120/210 D	65 300 723
554	VL 2.120/210 D	65 300 519
555	VL 2.120/210 D	65 300 469
556	VL 2.120 D VL 2.160/210 D	13 017 363 13 017 364
557	VL 2.120/210 D	13 018 138
558	VL 2.120D VL 2.160/210 D	13 010 012 13 010 095
559	VL 2.120/210 D	65 300 527
560	VL 2.120/210 D Lg. 1,50m	13 007 940
561	VL 2.120/160 D VL 2.210 D	13 009 981 13 010 014
561.1	VL 2.120/160 D 5µF VL 2.210 D 6µF	13 009 983 13 010 016
562	VL 2.120/210 D	13 018 143
563	VL 2.120/210 D	65 300 725
564	VL 2.120/210 D	13 012 002
564.1	VL 2.120/210 D	13 010 470
564.2	VL 2.120/210 D	13 010 006



Pos.	Bezeichnung	Désignation	Descrizione	Naam	Description
552	Isolierung / Luftkasten	Isolation phonique / boîte à air	Isolamento acustico / scatola dell'aria	Geluidsisolatie / luchtkast	Sound insulation / air intake box
553	Brennerhaube mit Schraube	Capot avec vis	Coperchio con vite	Kap met schroef	Hood with screws
554	Flachkopfschraube	Vis de fixation du capot	Vite di fissaggio del coperchio	Bevestigingsschroef van de kap	Hood mounting screw
555	Zündtrafo	Allumeur	Accenditore	Ontsteker	Igniter
556	Ausaugluftführung	Recyclage d'air	Ricircolo dell'aria	Luchtringloop	Air recycling
557	Luftklappe	Volet d'air	Serranda dell'aria	Luchtklep	Air flap
558	Lufttrad	Turbine	Turbina	Ventilatorwiel	Turbine
559	Stellmotor	Servomoteur	Servomotore	Servomotor	Servomotor
560	Ölschläuche	Flexibles	Tubi flessibili	Slangen	Hoses
561.1	Kondensator	Condensateur	Condensatore	Condensator	Capacitor
561	Brennermotor	Moteur	Motore	Motor	Motor
562	Kupplung	Entraineur	Trascinatore	Meenemer	Drive pin
563	Düsenzuleitung	Tube pompe/ligne gicleur	Tubeo pompa/ l.p.u.	Toevoerleiding sproeier	Oil feed tube
564	Pumpe	Pompe	Pompa	Pomp	Pump
564.1	Filtereinsatz + Dichtungsset	Filtere + kit joint	Filtro + kit guarnizione	Filter + afdichtset	Filter + gasket kit
564.2	Magnetspule	Bobine	Bobina	Spoel	Coil



Pos.	Art. Nr.
601	VL 2.120/160/210 D 65 300 787
602	VL 2.120/160/210 D 13 010 519
603	VL 2.120/160/210 D 65 300 619
604	VL 2.120/160/210 D 13012675
605	VL 2.120/160/210 D 65 300 530
606	VL 2.120/160/210 D 65 300 531
607	VL 2.120/160/210 D 13 009 774
607.1	VL 2.120/160/210 D 13 011 093
608	VL 2.120/160/210 D 65 300 727*
609	VL 2.120/160/210 D 65 300 790



Pos.	Bezeichnung	Désignation	Descrizione	Benaming	Description
601	Feuerungsautomat TCH 2xx	Coffret TCH 2xx	Programmatore TCH 2xx	Automaat TCH 2xx	TCH 2xx control unit
602	Kabel m. Stecker / Motor	Câble + prise / moteur	Cavo + presa / motore	Kabel + stecker / motor	Cable + connector/motor
603	Kabel m. Stecker / Zündtrafo	Câble + prise / allumeur	Cavo + presa / accenditore	Kabel + stecker / ontsteker	Cable + connector/igniter
604	Kabel m. Stecker / Ventil 1. St.	Câble + prise / vanne 1ère allure	Cavo + presa / valvola 1° stadio	Kabel + stecker / ventiel 1e trap	Cable + connector/valve 1st stage
605	Kabel m. Stecker / Ventil 2. St.	Câble + prise / vanne 2ème allure	Cavo + presa / valvola 2° stadio	Kabel + stecker / ventiel 2e trap	Cable + connector/valve 2nd stage
606	Wieland Stecker 4-polig + Kabel (2. Stufe)	Câble + prise Wieland 4 pôles (2ème allure)	Cavo + presa Wieland 4 poli (2° stadio)	Kabel + 4-polige Wieland-stecker (2e trap)	Cable + 4-pin Wieland connector (2nd stage)
607	Fotozelle	Cellule	Rivelatore di fiamma	Fotocel	Cell
607.1	Kabel m. Stecker / Fotozelle	Câble cellule	Cavo rivelatore di fiamma	Kabel van de cel	Photocell cable
608	Halter zu Automat + Anzeigeeinheit	Support coffret + afficheur	Supporto programmatore + visualizzatore	Steun van de automaat + display	Control unit bracket + display
609	Anzeige- und Bedieneinheit	Afficheur	Visualizzatore	Display	Display
*	Keine Lagerware, wird bei Bedarf bestellt	Article non stocké, fabrication à la commande	Articolo non a magazzino, produzione all'ordine	Artikel niet op voorraad, fabricage op bestelling	Item not stocked, manufactured to order

	Legende	Légende	Legenda	Legend	Caption
🔧	Hilfsmaterial	Pièces d'entretien	Materiali di consumo	Onderhoudsonderdelen	Maintenance parts
	Ersatzteile	Pièces de rechange	Parti ricambi	Reservedeliste	Spare parts
🔄	Verschleisssteile	Pièces d'usure	Parti di usura	Slijtageonderdelen	Wearing parts



VL 2.120 D
VL 2.160 D
VL 2.210 D

elco



Руководство по эксплуатации

Предназначено для квалифицированных специалистов по установке

Жидкотопливные горелки..... 2-25

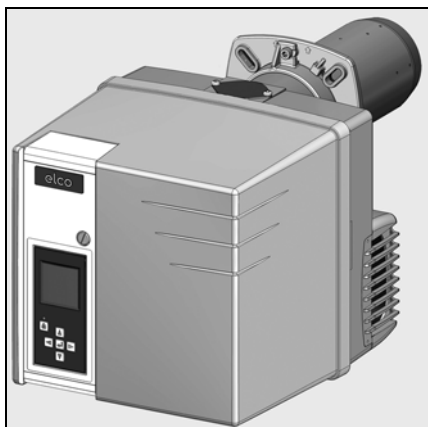
ru

Manual de uso

Para el instalador especialista

Quemadores de gasóleo..... 26-49

es



gr, pl 4200 1030 6100

tr 4200 1030 6200



..... 4200 1030 5900

Содержание

Краткий обзор	Содержание.....	2
	Безопасность.....	2
	Описание горелки.....	3
Работа	Рабочий режим, режим безопасности.....	4
	Блок управления и безопасности.....	5-7
	Схема назначения выводов, цоколь подключения.....	8-9
	Топливный насос горелки.....	10
Монтаж	Установка горелки, положение установки горелки.....	11
	Электроподключение, подключение дизельного топлива.....	12
Ввод в эксплуатацию	Проверки, выполняемые перед пуском в эксплуатацию.....	13
	Регулировочные значения, проверки органов горения.....	13
	Настройка подачи воздуха, регулировка давления топлива.....	14
	Регулировка горелки.....	15-20
Техническое обслуживание	Техническое обслуживание.....	21-22
	Устранение неисправностей.....	23
	Меню диагностики неисправностей.....	24
	Меню статистики работы.....	25

Безопасность

Горелки VL 2.120 D, VL 2.160 D и VL 2.210 D предназначены для сжигания сверхлегкого дизельного топлива, соответствующего стандартам различных стран:

- AT: ONORM C1109: стандартное топливо и топливо с низким содержанием серы
 BE: NBN T52.716: стандарт и NBN EN 590: с низким содержанием серы
 CH: SN 181160-2: стандартное топливо и топливо с низким содержанием серы
 DE: DIN 51603-1: стандартное топливо и топливо с низким содержанием серы

По своей конструкции и функционированию горелки соответствуют стандарту EN 267. Монтаж, пуск в эксплуатацию и техническое обслуживание должны производиться только квалифицированными техническими специалистами с соблюдением всех действующих директив и предписаний.

Описание горелки

Горелки VL 2.120 D, VL 2.160 D и VL 2.210 D являются моноблочными двухступенчатыми приборами, работающими в полностью автоматическом режиме. Они пригодны для оборудования всех теплогенераторов, соответствующих стандарту EN 303, или нагнетательных генераторов теплого воздуха, соответствующих стандартам DIN 4794 или DIN 30697, в их мощностном диапазоне. Для использования данной горелки в других целях необходимо получить согласие компании ELCO.

Комплект поставки

Горелка поставляется в двух упаковках на поддоне, куда входят:

- Корпус горелки с руководством по эксплуатации, электросхема.
- Головка горелки с уплотнительной прокладкой фланца и крепежом.

Для обеспечения полной безопасности эксплуатации, защиты окружающей среды и экономии энергии необходимо соблюдать следующие стандарты:

EN 226

Подключение топливных и наддувочных газовых горелок к теплогенератору

EN 60335-1, -102

Безопасность бытовых и аналогичных электрических приборов

Место установки

Запрещено эксплуатировать горелку в помещениях с повышенной влажностью воздуха (например, прачечные), с высоким содержанием пыли или агрессивных паров (например, лаки для волос, тетрахлорэтилен, тетрахлорметан). Если в системе подачи воздуха не предусмотрен узел присоединения с гибкой оболочкой, должно быть предусмотрено отверстие для свежего воздуха с проходным сечением:

- DE: до 50 кВт: 150 см²
 на каждый дополнительный кВт : + 2,0 см²
 CH: QF [кВт] x 6= ...см²; но не менее 150 см².

Местное законодательство может содержать дополнительные требования.

Декларация о соответствии топливных горелок

Компания-производитель, регистрационный номер N°AQF030, F-74106 ANNEMASSE Cedex, со всей ответственностью заявляет, что следующая продукция:
 VL 2.120 D
 VL 2.160 D
 VL 2.210 D

соответствует требованиям следующих стандартов:

- EN 50165
 EN 55014
 EN 60335-1
 EN 60335-2-102
 EN 60555-2
 EN 60555-3
 EN 267

Королевский указ Бельгии от 08/01/2004 г.

Эта продукция имеет маркировку CE в соответствии с положениями следующих директив:

- 2006/ 42/CE Директива по промышленному оборудованию
 2004/108/CE Директива по электромагнитной совместимости
 2006/ 95/CE Директива по приборам низкого напряжения
 92/ 42/CEE Директива по КПД

г. Аннемасс (Annemasse), 26 март 2010 г. Г-н СПОНЗА (SPONZA)

Мы снимаем с себя всякую ответственность за повреждения, полученные в результате:

- ненадлежащего использования
- неправильной установки, включая установку деталей других производителей, и/или ремонта оборудования, осуществленных самим покупателем или сторонними лицами.

Доставка оборудования и рекомендации по эксплуатации

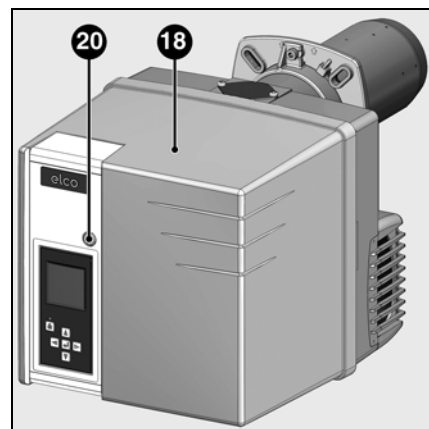
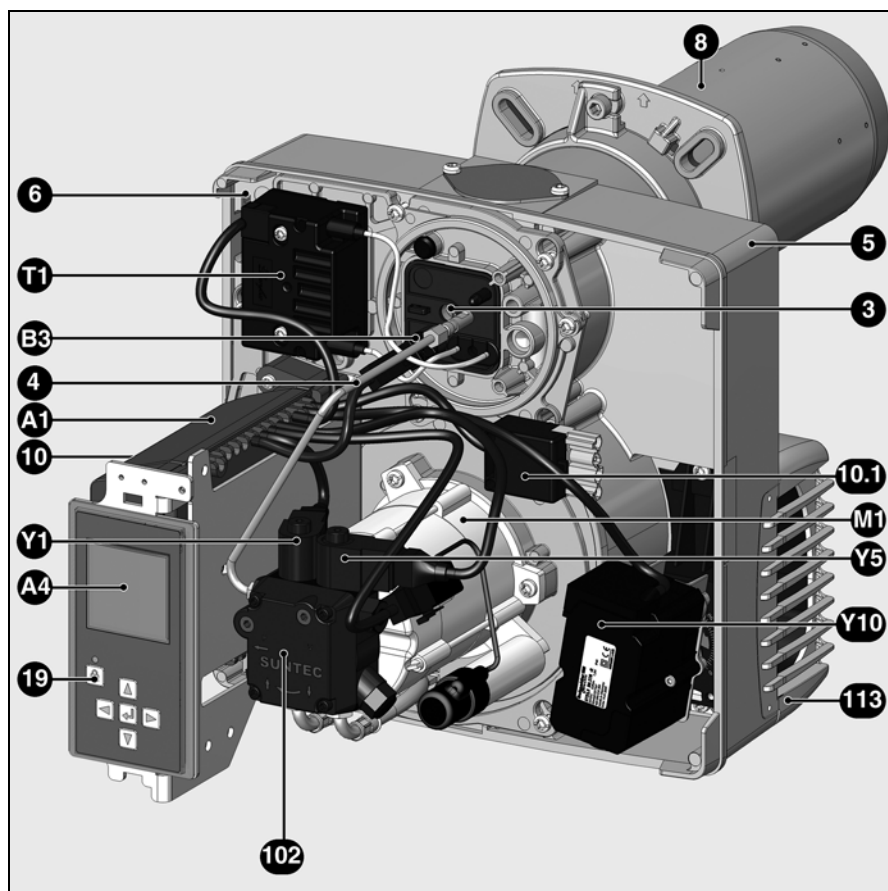
Установщик топливной системы обязан передать заказчику вместе с установкой инструкции по ее эксплуатации и техническому обслуживанию. Эти инструкции надлежит разместить на видном месте в котельной. Кроме того, в месте расположения установки должен быть указан номер телефона и адрес ближайшего центра технического обслуживания.

Рекомендации владельцу

Не менее одного раза в год оборудование должно проверяться квалифицированным специалистом. В зависимости от типа установки могут быть необходимы более короткие интервалы технического обслуживания! Для обеспечения максимальной безопасности и регулярных проверок мы настоятельно рекомендуем Вам заключить договор на проведение технического обслуживания.

Краткий обзор

Описание горелки



ru

- Y10 Серводвигатель воздушной заслонки
- A1 Блок управления и безопасности
- A4 Дисплей
- B3 Детектор пламени
- M1 Электродвигатель вентилятора и насоса
- T1 Устройство розжига
- 3 Винт регулировки размера Y
- 4 Сопло линии форсунки
- 5 Корпус
- 6 Устройство крепления платы
- 8 Сопло горелки
- 10 7-контактный разъем (скрытый)
- 10.1 4-контактный разъем
- 18 Кожух
- 19 Кнопка разблокировки
- 20 Винт крепления кожуха
- 102 Топливный насос
- Y1, Y5 Электромагнитные клапаны
- 113 Короб воздухозабора

Назначение

Работа Режим безопасности

Запуск горелки

- Когда регулятор получает запрос на тепло, блок управления и безопасности запускает процесс.
- Включается двигатель вентилятора, искра зажигания сформирована.
- Предварительная вентиляция с открытой воздушной заслонкой (воздушная заслонка закрыта, только когда горелка отключена).
- Открывается электромагнитный клапан **6**, регулирование давления со стороны регулятора частичной нагрузки **5**.
- Образуется пламя.
- Розжиг завершается.

Горелка работает, регулирование между полной и частичной нагрузкой

Горелка имеет одну форсунку и два режима давления топлива для частичной и полной нагрузки. Значения давления топлива регулируются в насосе независимо друг от друга с помощью двух регуляторов давления в насосе. В случае если регулятор получает запрос на тепло, горелка переходит из режима частичной нагрузки в режим полной нагрузки минимум через 13 секунд.

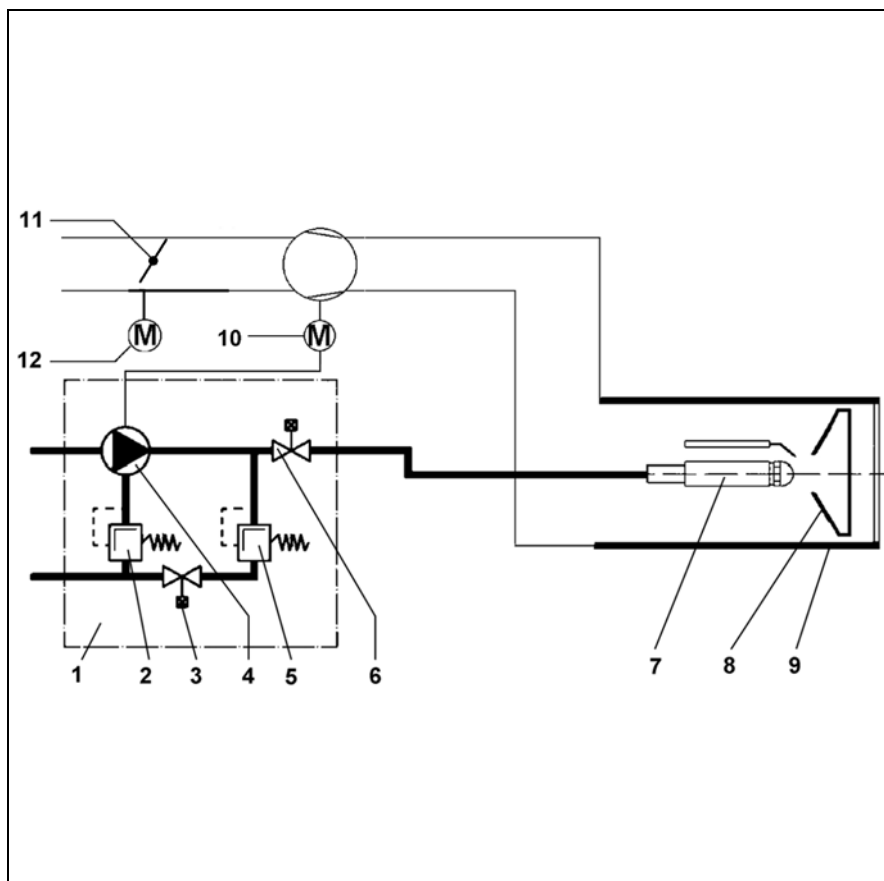
- Воздушная заслонка **11** переводится в положение максимальной нагрузки с помощью серводвигателя.
- Когда положение воздушной заслонки регулируется, электромагнитный клапан **3** закрывается, регулятор частичной нагрузки **5** перестает действовать и регулирование давления выполняется регулятором полной нагрузки **2**.
- Воздушная заслонка продолжает перемещаться до положения полной нагрузки. Режим полной нагрузки действует.

Режим безопасности

Переход в режим безопасности происходит:

- если во время предварительной вентиляции зарегистрирован сигнал пламени (контроль паразитного пламени),
- если в момент запуска (разрешение подачи топлива) по истечении 5 секунд (время безопасности) не появляется пламя,
- если во время работы исчезает пламя, и оно не появляется при повторном розжиге.

При переходе в аварийный режим загорается сигнальная лампа неисправности. После устранения причины неисправности, блок можно разблокировать нажатием на кнопку разблокировки.



Принципиальная схема

- 1 Двухступенчатый насос.
- 2 Регулятор давления топлива максимального расхода
- 3 Электромагнитный клапан максимального расхода (NO)
- 4 Насос
- 5 Регулятор давления топлива частичного расхода
- 6 Электроклапан (NF)
- 7 Линия форсунки
- 8 Дефлектор
- 9 Сопло
- 10 Электродвигатель горелки
- 11 Воздушная заслонка
- 12 Серводвигатель воздушной заслонки

Блок управления и безопасности ТСН 2хх



Топливный блок управления и безопасности ТСН 2хх отслеживает и управляет работой горелки с воздушным наддувом. Благодаря тому, что ход программ управляется микропроцессором, обеспечивается стабильная работа на длительном промежутке времени, независимо от изменения напряжения электросети и окружающей температуры. Блок защищен от падения электрического напряжения. Если напряжение сети падает ниже минимального значения (< 185 В), блок управления выключается и подает сигнал неисправности. Как только напряжение достигает рабочего значения (> 195 В), блок управления включается автоматически.

Нажатие на кнопку разблокировки в течение вызывает ...
... 1 секунды ...	разблокировку блока управления.
... 2 секунд ...	блокировку блока управления.
... 9 секунд ...	удаление статистических данных

Блокировка и разблокировка

Блок управления может быть заблокирован с помощью кнопки разблокировки или разблокирован, при условии, что блок находится под напряжением.

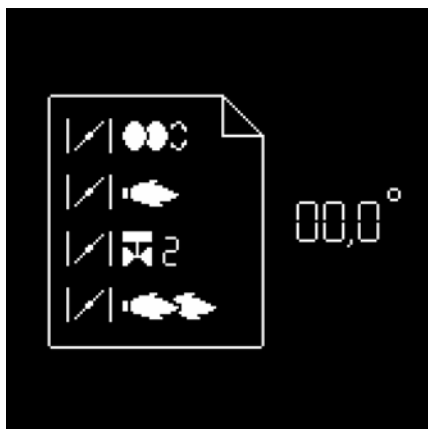
Перед тем как осуществить монтаж или демонтаж блока, отключите устройство от электропитания. Открывать блок или производить ремонтные работы запрещено!

- Перемещение курсора вверх.
- Перемещение курсора вниз.
- Увеличение отображаемого значения.
- Изменение / подтверждение указываемого значения.
- Изменение / подтверждение указываемого значения.
- Разблокировка блока.
- Красный светодиод (мигает в случае неисправности).

ru

Экран	Описание	Экран	Описание
	Ожидание запроса на выработку тепла котлом		Открытие топливного клапана и время безопасности
	Открытие воздушной заслонки для предварительной продувки.		Стабилизация пламени и послерозжиговое время
	Предварительная вентиляция и предварительный розжиг		Наличие пламени и ожидание разрешения на регулирование
	Закрытие воздушной заслонки до положения розжига		Горелка работает. В ячейке внизу отображается сила сигнала и время работы горелки.

Блок управления и безопасности ТСН 2хх



Одновременно с этими двумя функциями управления и безопасности блок ТСН2хх обеспечивает регулирование:

- положение воздушной заслонки при розжиге
- положение воздушной заслонки при работе 1-ой ступени
- положение воздушной заслонки, соответствующее открытию клапана 2-ой ступени (для перехода с 1-ой на 2-ую ступень)
- положение воздушной заслонки при работе на 2-ой ступени
- положение воздушной заслонки, соответствующее закрытию клапана 2-ой ступени (для

перехода с 2-ой на 1-ую ступень).

Параметрирование команд блока управления осуществляется с помощью 7-кнопочного дисплея. Рабочие значения отображаются на дисплее в реальном времени.

Нажатием на эти кнопки обеспечивается доступ к 7 меню: (Оба последних меню не активны в горелках VL 2 D)



- меню настройки серводвигателя,



- меню хранения регулировочных значений серводвигателя в дисплее



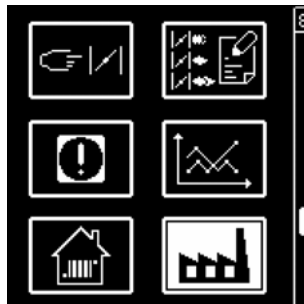
- меню диагностики неисправностей



- меню статистики работы



- меню для настройки / изменения стандартных конфигураций,



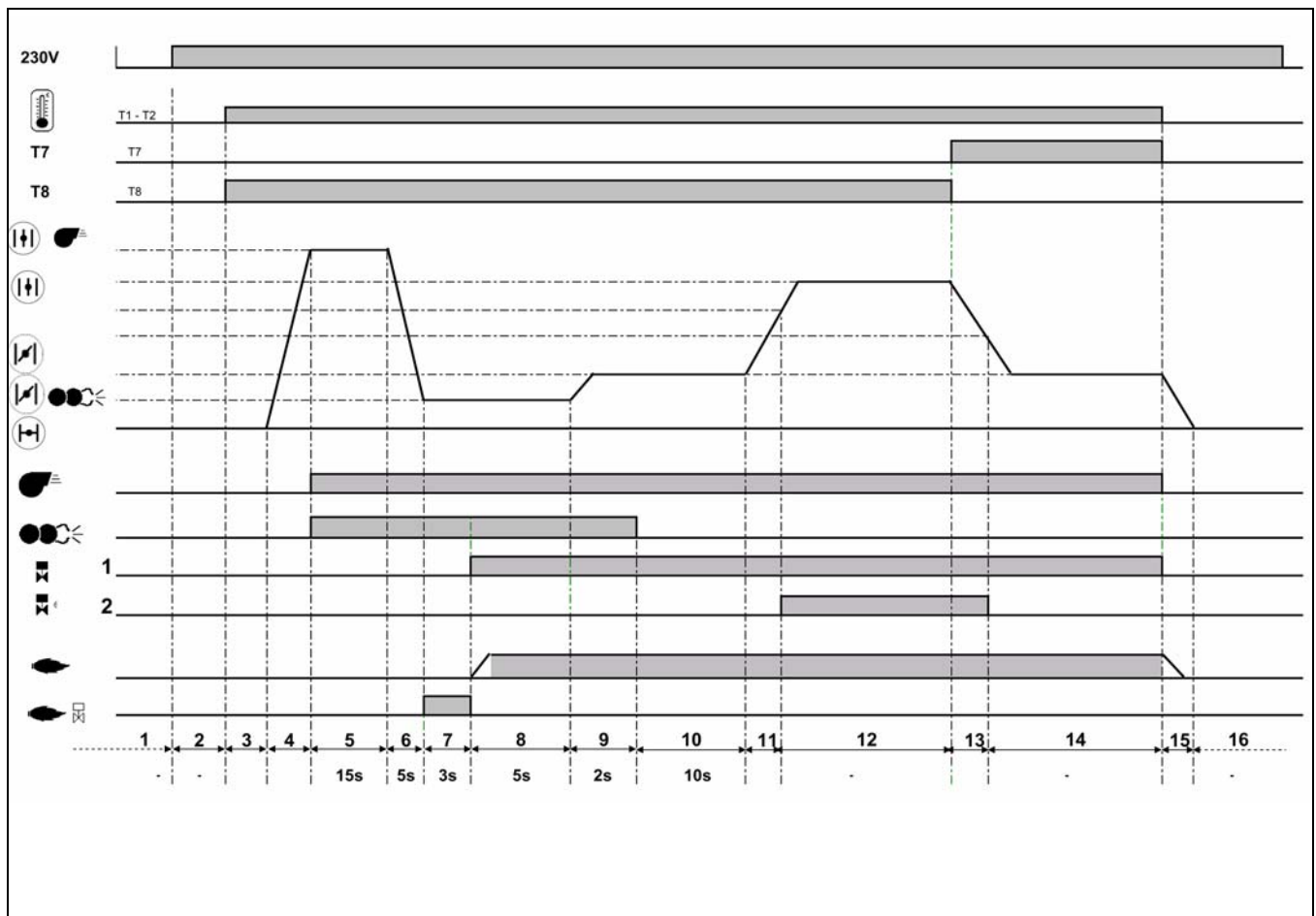
- меню для настройки вариантов промышленного применения



- меню для ручного управления

В этих меню можно настроить стандартные конфигурации блока управления. Они предварительно настроены на заводе. Любое их изменение на месте должно выполняться только после консультации с ELCO. Код доступа и указания по настройке этого меню, могут быть получены по запросу.

Блок управления и безопасности ТСН 2хх

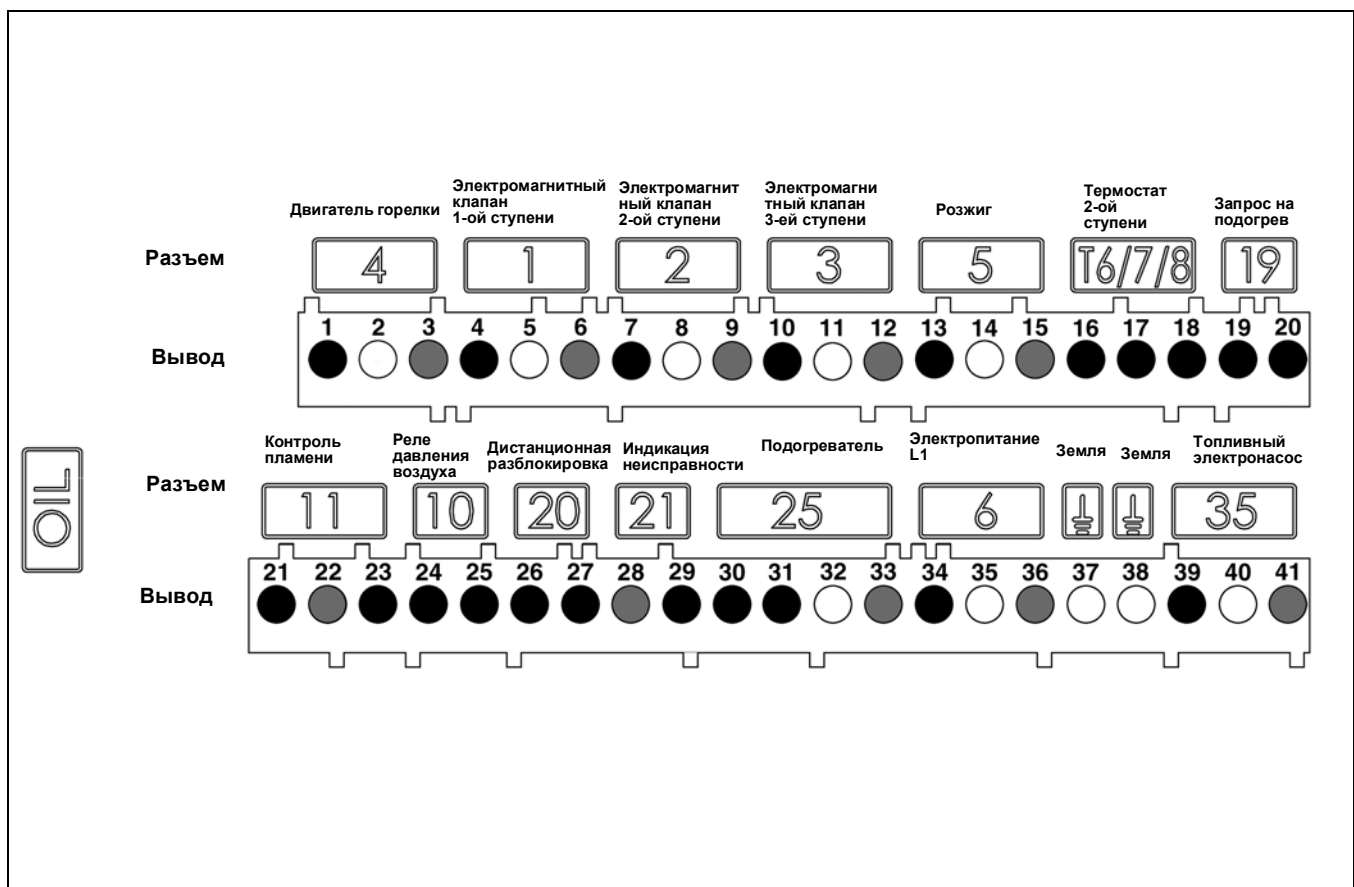


Фазы рабочего цикла:

- | | | |
|--|--|---|
| <p>1: Отсутствие напряжения</p> <p>2: Подача напряжения, отсутствие запроса на нагрев</p> <p>3: Запрос на подогрев</p> <p>4: Подъем воздушной заслонки до положения предварительной вентиляции</p> <p>5: Предварительная вентиляция: Подача напряжения на электродвигатель и на устройство розжига</p> | <p>6: Закрытие воздушной заслонки, ее переход в положения розжига</p> <p>7: Отслеживание паразитного пламени</p> <p>8: Запуск горелки: открытие электромагнитного клапана, формирование пламени, время безопасности</p> <p>9: Время стабилизации пламени и послерозжиговое время</p> <p>10: Ожидание разрешения на регулирование</p> | <p>11: Открытие воздушной заслонки до достижения положения открытия клапана 2^{ой} ступени</p> <p>12: Работа на 2^{ой} ступени</p> <p>13: Закрытие воздушной заслонки до достижения положения закрытия клапана 2^{ой} ступени</p> <p>14: Работа на 1^{ой} ступени</p> <p>15: Остановка регулирования, закрытие воздушной заслонки на 0°</p> <p>16: Ожидание нового запроса на выработку тепла</p> |
|--|--|---|

Назначение

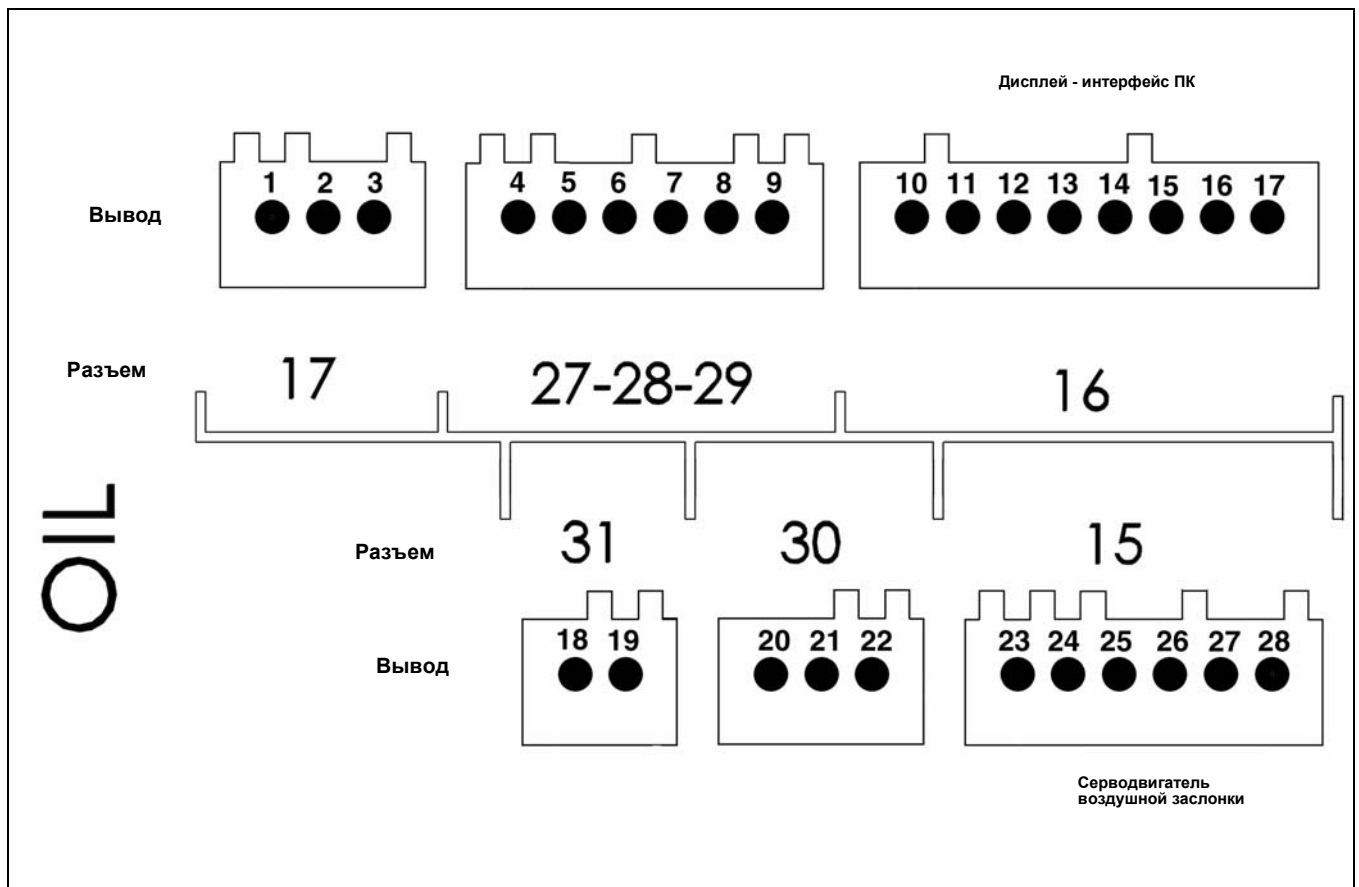
Схема назначения контактов Подключения 230 вольт



Вывод	Назначение	Разъем	Вывод	Назначение	Разъем
1	Фаза электродвигателя горелки	4	21	Сигнал контроля пламени	11
2	Земля		22	Нейтраль	
3	Нейтраль		23	Фаза	
4	Фаза электромагнитного клапана 1 ^{ой} ступени	1	24	Не используется	10
5	Земля		25	Не используется	
6	Нейтраль		26	Фаза	
7	Фаза электромагнитного клапана 2 ^{ой} ступени	2	27	Сигнал дистанционной разблокировки	20
8	Земля		28	Нейтраль	
9	Нейтраль		29	Фаза сигнала неисправности	
10	Фаза электромагнитного клапана 3 ^{ей} ступени	3	30	Фаза	25
11	Земля		31	Подогреватель / контакт пуска	
12	Нейтраль		32	Земля	
13	Фаза устройства розжига	5	33	Нейтраль	6
14	Земля		34	Фаза L1	
15	Нейтраль		35	Земля	
16	Фаза термостата 2 ^{ой} ступени (T6)	T6/7/8	36	Нейтраль	
17	Сигнал T7		37	Земля	
18	Сигнал T8		38	Земля	
19	Фаза термостата 1 ^{ой} ступени (T1)	19	39	Фаза электронасоса	35
20	Сигнал запроса на выработку тепла (опция T2)		40	Земля	
			41	Нейтраль	

Назначение

Схема назначения контактов Подключения низкого напряжения

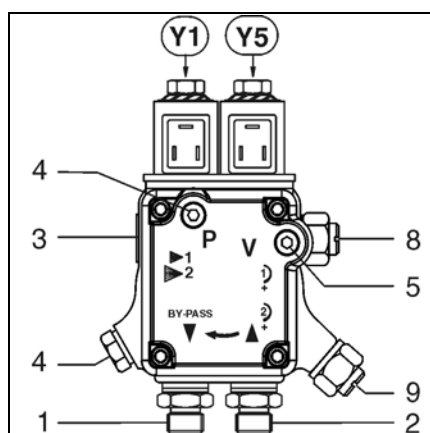


ru

Вывод	Назначение	Разъем	Вывод	Назначение	Разъем
1	Не используется	17	18	Не используется	31
2	Не используется		19	Не используется	
3	Не используется		20	Не используется	
4	Не используется	27 28 29	21	Не используется	30
5	Не используется		22	Не используется	
6	Не используется		23	Серводвигатель воздушной заслонки	
7	Не используется		24		
8	Не используется		25		
9	Не используется		26		
10	Дисплей - интерфейс ПК	16	27		
11			28		
12					
13					
14					
15					
16					
17					

Назначение

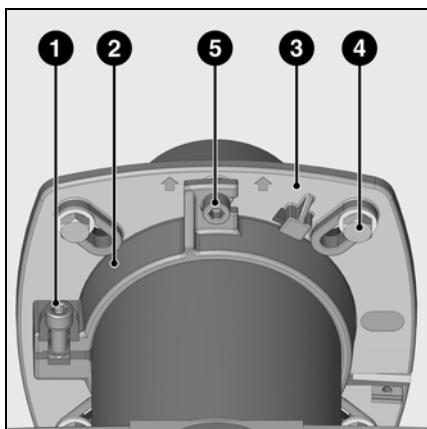
Насос



Насос шестеренчатого типа, самовсасывающий. Он должен присоединяться к двум трубопроводам через фильтр для удаления газов. Для соединения между топливной цистерной и фильтром для удаления газов предпочтителен однотрубный вариант. В насосе имеется входной фильтр и два регулятора давления топлива. Перед пуском в работу установите манометр для измерения давления **4** и разрежения **5**.

- | | | |
|----|--|-------|
| 1 | Нагнетательный штуцер | G 1/4 |
| 2 | Всасывающий штуцер | G 1/4 |
| 3 | Штуцер шланга насоса/
линия форсунки | G1/8 |
| 4 | Точка подключения манометра | |
| 5 | Точка подключения
вакуумметра | |
| 8 | Регулятор давления топлива
1ой ступени | |
| 9 | Регулятор давления топлива
2-ой ступени | |
| Y1 | Электромагнитный клапан 1-й
ступени | |
| Y5 | Электромагнитный клапан 2-й
ступени | |

Монтаж горелки



Монтаж горелки

Фланец горелки **3** имеет продолговатые отверстия и может использоваться для установки на отверстия диаметром от 150 до 184 мм. Эти размеры соответствуют стандарту EN 226.

Путем перемещения держателя трубы **2** на сопле форсунки можно приспособить глубину ввода узла горения к геометрическим параметрам топочной камеры. Глубина ввода остается неизменной при установке или при снятии горелки. Посредством держателя трубы **2** горелка крепится к соединительному фланцу и, таким образом, - к котлу. Поэтому топочная

камера оказывается герметично закрытой.

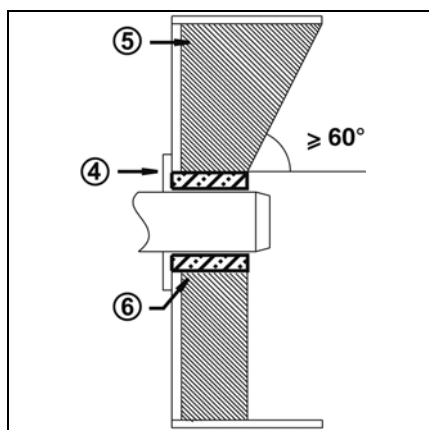
Установка:

- Закрепите соединительный фланец **3** на котле болтами **4**.
- Установите держатель трубы **2** на сопло горелки и закрепите его болтом **1**. Затяните болт **1** моментом не более 6 Н·м.
- Слегка поверните горелку, вставьте ее во фланец и закрепите болтом **5**.

Снятие:

- Ослабьте затяжку болта **5**.
- Повернув горелку, извлеките ее из байонетного затвора, а затем из фланца.

ru



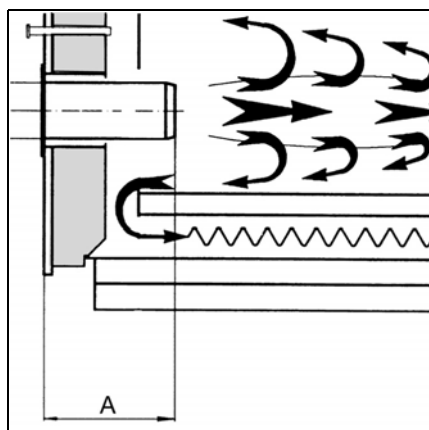
Глубина установки сопла горелки и огнеупорное уплотнение

Для котлов без охлаждения передней стенки и при отсутствии других указаний со стороны производителя котла, необходимо выполнить огнеупорную вставку или теплоизоляцию **5**, как показано на рисунке слева. Огнеупорная вставка не должна заходить за передний край сопла горелки, а угол ее конического скоса не должен превышать 60°. Воздушный промежуток **6** должен быть заполнен эластичным и невоспламеняемым теплоизоляционным материалом.

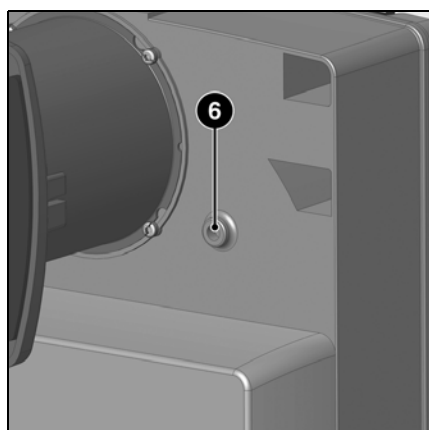
⚠ Для установки с верхним расположением улитки вентилятора освободите от защелок дисплей, поверните его на 180° и установите на место.

Система отвода продуктов горения

Для предотвращения неприятного шума не рекомендуется применять для соединения котла с дымоходом соединительные детали с проходным каналом, изогнутым под прямым углом.



Для котлов с глухой камерой сгорания при выборе минимальной глубины **A** сопла горелки необходимо руководствоваться указаниями производителя котла.

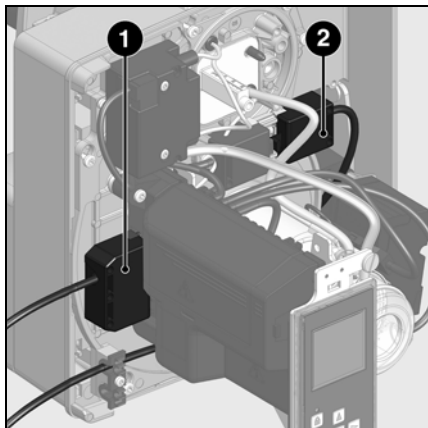


Охлаждение смотрового стекла

Корпус горелки может быть оснащен присоединительным отверстием R1/8" для присоединения трубопровода, предназначенного для охлаждения смотрового стекла котла.

- Для этого просверлите бобышку **6** и нарежьте в отверстии резьбу 1/8". В качестве резьбовой муфты и присоединительного шланга используйте принадлежности Арт. № 12 056 459.

Электроподключение Подвод дизельного топлива



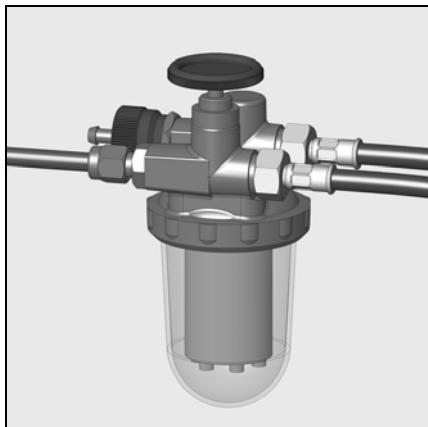
Электропроводка и все работы по подключению к сети должны выполняться только квалифицированным электриком. Должны выполняться действующие предписания и директивы.

Электроподключение

- Убедитесь, что напряжение электропитания соответствует указанному рабочему напряжению: 230 В - 50 Гц, однофазный ток с нулевым проводом и заземлением. Предохранитель на котле: 10 А

Подключение разъемами

 Горелка должна быть изолирована от сети с помощью всеполюсного размыкателя, соответствующего действующим стандартам. Горелка и теплогенератор (котел) соединяются между собой посредством одного Wieland семиконтактного 1 и одного Wieland четырехконтактного разъема 2 (не входят в комплект поставки). Соединительный кабель данных разъемов должен иметь диаметр 8,3 - 11 мм.



Подвод дизельного топлива

Подвод топлива должен выполняться с использованием фильтра удаления воздуха. Этот фильтр должен устанавливаться так, чтобы обеспечивалась правильная прокладка шлангов. Шланги не должны пережиматься. Топливопроводы должны быть выполнены в виде медных труб DN6 или DN8.

СН: Полиамидный топливный трубопровод DIN 16773.

Предельные значения длин трубопроводов и высот всасывания приведены в директиве по устройству

и размерам всасывающих установок. Эта директива является составной частью проектной базы фирмы ELCO. Всасывающий фильтр не должен находиться ближе 5 см от дна кубообразного резервуара и ближе 10 см от дна цилиндрического резервуара.

Подвод дизельного топлива

Чтобы гарантировать безопасность эксплуатации установки, тщательно выполняйте монтаж топливopроводов с учетом требований местного законодательства.

Важно:

- Максимальное давление на входе насоса < 1,5 бар.
- Максимальное разрежение на насосе < 0,4 бар.
- Перед пуском в эксплуатацию заполните топливopроводы и проверьте их герметичность.

Ввод в эксплуатацию

Проверки перед пуском в эксплуатацию Регулировочные значения Проверки органов горения

Проверки перед пуском в эксплуатацию

Перед первым запуском следует проверить следующее:

- Убедитесь, что горелка установлена согласно настоящей инструкции.
- Предварительная регулировка горелки выполнена правильно, согласно указанным в таблице регулировок значениям.
- Настройка органов горения
- Теплогенератор должен быть готов к работе согласно инструкции по его использованию.
- Все электрические соединения выполнены правильно.
- Теплогенератор и система

отопления заполнены достаточным количеством воды.

Циркуляционные насосы действуют.

- Регуляторы температуры и давления, устройство защиты от недостатка воды, а также другие предохранительные и защитные устройства, используемые на установке, правильно подсоединены и действуют.
- Вытяжная труба должна быть прочищена. Устройство для подачи дополнительного воздуха, если оно установлено, в рабочем состоянии.
- Гарантирована подача свежего

воздуха.

- Получен запрос на тепло.
- Баки заполнены топливом.
- Топливопроводы установлены согласно техническим нормам, прочищены и проверена их герметичность.
- Согласно существующим нормам на вытяжной трубе должна находиться точка измерения. До этого места труба должна быть герметичной для того, чтобы подсос наружного воздуха не повлиял на результаты измерений.

ru

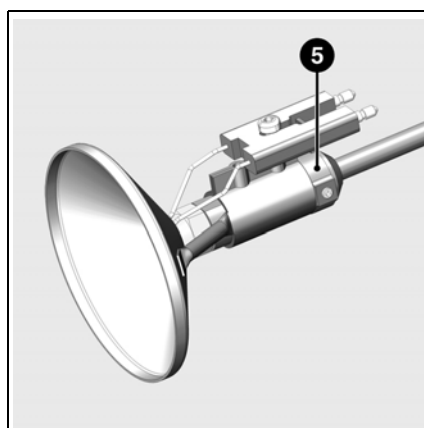
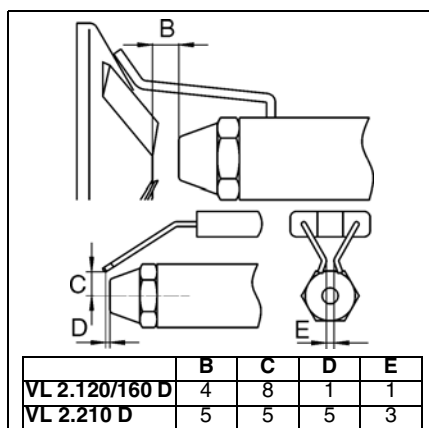
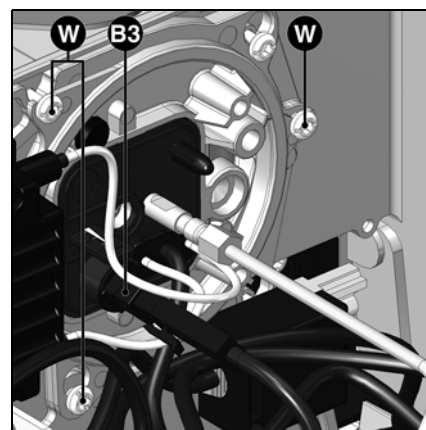
Горелка	Мощность горелки, кВт		Расход топлива, кг/ч		Форсунка 45°S, галлон/ч (Danfoss)	Давление насоса, бар		Размер Y, мм	Положение воздушной заслонки			
	1-ая ступень	2-ая ступень	1-ая ступень	2-ая ступень		1-ая ступень	2-ая ступень		Розжиг	1-ая ступень	Переход между ступенями	2-ая ступень
VL 2.120 D	60	80	5	7	1,35	11	22	20	30	30	40	50
	70	100	6	8	1,50	11	22	30	30	30	40	60
	90	120	8	10	2,00	11	22	35	35	35	40	60
VL 2.160 D	80	110	7	9	1,75	11	21	25	30	30	40	50
	100	140	8	12	2,25	11	22	30	35	35	40	90
	110	160	9	13	2,50	11	22	35	35	35	40	90
VL 2.210 D	100	140	8	12	2,25	11	22	15	35	35	40	70
	125	170	11	14	2,75	11	22	20	40	40	65	90
	150	210	13	18	3,00	11	21	35	50	50	65	90

Жирным шрифтом: Состояние заводской поставки; 1 кг дизтопл. при 10 °C = 11,86 кВтч

Приведенные ниже регулировочные значения являются **базовыми**. Значения заводской регулировки приведены в жирной рамке и на сером фоне. В обычных условиях эти регулировки обеспечивают пуск в эксплуатацию горелки. В любом случае тщательно проверьте регулировочные значения. В целом, корректировки должны быть выполнены в зависимости от вида установки.

Проверки органов горения

- Отключите кабель розжига от устройства розжига.
- Отсоедините трубку насоса/линия форсунки
- Ослабьте три винта крышки **W**.
- Снимите крышку и извлеките узлы горения.
- Проверьте выступание форсунки; в случае отклонения от нормы замените ее в соответствии с таблицей ниже.
- Проверьте регулировку блока запальных электродов и дефлектора; при необходимости отрегулируйте.
- Проверьте зазор между форсункой и дефлектором; при необходимости отрегулируйте.



Регулировки головки горелки

Регулировочные значения головки горелки (Зазор Форсунка Дефлектор - зазор **B**, Зазор Форсунка Электроды розжига - зазор **C**) могут быть проверены с помощью схемы. Оба зазора устанавливаются на заводе. Зазор **B** был зафиксирован с помощью регулировочного кольца **5**. При снятии дефлектора для замены форсунки нет необходимости повторно регулировать зазор **B**, как только дефлектор устанавливается в упор на кольцо **5**.

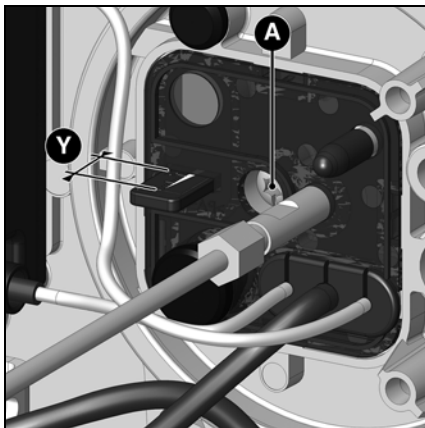
Ввод в эксплуатацию

Настройка подачи воздуха Регулирование давления дизельного топлива

Настройка подачи воздуха

Регулировка подачи воздуха, поддерживающего горение, осуществляется в двух точках:

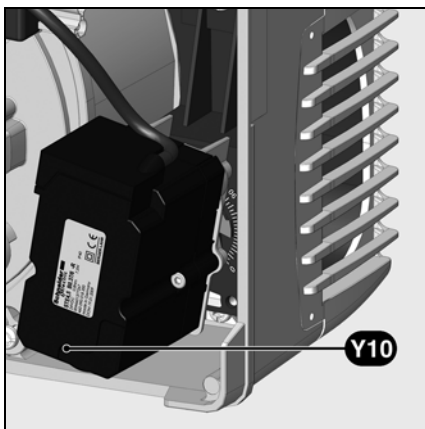
- со стороны нагнетания: изменяя величину отверстия между дефлектором и соплом горелки;
- со стороны всасывания: воздушной заслонкой, управляемой серводвигателем Y10.



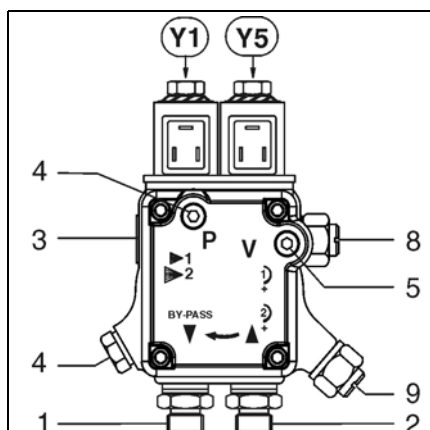
Регулировка подачи воздуха в головку горелки, помимо расхода воздуха, влияет также на зону смешивания и давление воздуха в сопле горелки. Вращение регулировочного винта **A**

- вправо: больше воздуха
- влево: меньше воздуха

- Отрегулируйте размер **Y**, руководствуясь таблицей регулировок.



Регулировка подачи воздуха посредством воздушной заслонки
Изменить подачу воздуха со стороны всасывания можно посредством изменения наклона воздушной заслонки. Воздушная заслонка приводится в действие серводвигателем **Y10**.



- 1 Нагнетательный штуцер G 1/4
 - 2 Всасывающий штуцер G 1/4
 - 3 Штуцер шланга насоса/ линия форсунки G1/8
 - 4 Точка подключения манометра
 - 5 Точка подключения вакуумметра
 - 8 Регулятор давления топлива 1-ой ступени
 - 9 Регулятор давления топлива 2-ой ступени
- Y1 Электромагнитный клапан 1-й ступени
Y5 Электромагнитный клапан 2-й ступени

Регулирование давления дизельного топлива

Давление топлива регулируется с помощью регулятора давления **8** для 1-ой ступени и **9** для 2-ой ступени. Для осуществления контроля подключите манометр со штуцером R1/8" к точке измерения **4**.

Поворот:

- вправо: увеличение давления
- влево: уменьшение давления

Контроль разрежения

Вакуумметр для контроля разрежения устанавливается в точке измерения **5**, резьба R1/8". Максимальное допустимое разрежение: 0,4 бар. При большем разрежении топливо превращается в газ, что приводит к возникновению треска в насосе и его повреждению.

Предварительная настройка без пламени

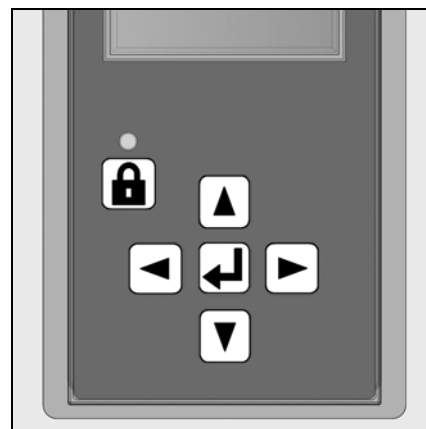
Настройка выполняется в 2 этапа:

- предварительная настройка без пламени,
- настройка с пламенем для окончательного уточнения рабочих параметров в зависимости от результатов процесса горения.

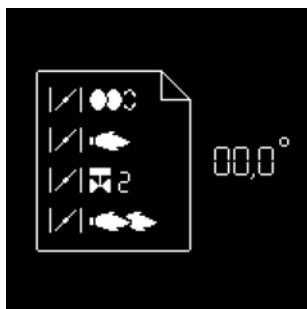
При подаче напряжения на горелку на блоке управления высвечивается показанный ниже экран.

Важно!

В этот момент ни одно из настроечных значений серводвигателя не определено и, следовательно, в этих условиях запуск горелки невозможен.




ru



- Нажмите любую кнопку, появится следующий экран:




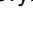


Отображаются все меню, и выбрано меню настройки положений воздушной заслонки.

- Откройте меню настроек кратковременным нажатием клавиши .



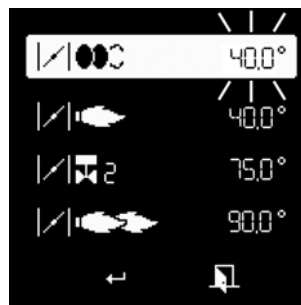
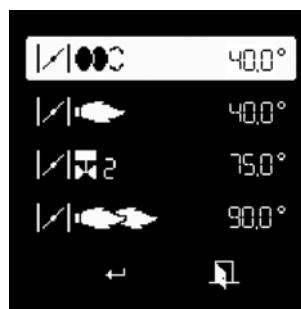
Теперь нужно ввести код доступа (см. этикетку на задней стороне дисплея)

- Ступенчато увеличивайте или уменьшайте значение последовательными нажатиями на  или .
- Когда первая цифра будет установлена, переместите курсор вправо нажатием на .
- Повторите операцию для всех цифр до последней.
- Подтвердите код доступа нажатием на .



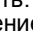





При этом блок открывает режим настройки. На экране появляются предварительные заводские регулировочные значения для различных положений воздушной заслонки (здесь, например: для горелки VL 2.210 D).

Представлены следующие положения воздушной заслонки:

- положение розжига (при открывании меню курсор устанавливается на это положение)
- положение воздушной заслонки при работе на 1-ой ступени
- положение воздушной заслонки во время открывания топливного клапана 2-ой ступени
- положение воздушной заслонки при работе на 2-ой ступени



Измените регулировочное значение положения серводвигателя:

- Для изменения значения положения приведите курсор в соответствующее положение с помощью клавиш  или .
- Выберите изменяемое значение с помощью клавиши , выбранное значение начинает мигать.
- Ступенчато увеличивайте или уменьшайте значение (с шагом по 0,1°) последовательными нажатиями на  или .
- Для значительных изменений удерживайте клавишу  или  нажатой, значение быстро изменяется в большую или меньшую сторону.
- Подтвердите новое значение с помощью клавиши .
- При этом значение перестает мигать.

Примечание:



Различные настройки можно выполнить в широком диапазоне значений. В то же время, из соображений безопасности, блок управления обязывает соблюдать минимальный интервал в 2° между различными положениями (кроме интервала между положением розжига и положением для работы на 1-ой ступени).



Ввод в эксплуатацию

Предварительная настройка без пламени Общие указания, выполняемые перед запуском горелки

Окончание меню настройки без пламени

Когда все положения серводвигателя определены в соответствии с нужными настройками, можно переходить к следующему этапу пуска в эксплуатацию - «Настройка с пламенем».

Для этого установите курсор в нижней части экрана на символе  и подтвердите нажатием на клавишу .

Если потребуется выйти из меню без регистрации предварительных настроек, установите курсор на символе  и подтвердите нажатием на клавишу .



Подготовка запуска горелки


Перед пуском в работу, подкачайте топливо ручным насосом до полного заполнения фильтра. Затем, запустите горелку, включив регулятор котла. Для обеспечения полного удаления воздуха из топливопровода во время фазы предварительной вентиляции откройте винт продувки на топливном фильтре. При этом разрежение не должно опускаться ниже 0,4 бар. Когда фильтр полностью заполнится топливом и топливо появится на поверхности без пузырьков воздуха, закройте винт продувки.

Оптимизация показателей сгорания

При необходимости, оптимизируйте значения параметров горения, изменяя положения дефлектора (размер Y). Это позволит влиять на поведение при запуске, пульсации и характеристики горения. Уменьшение координаты Y ведет к увеличению значения CO₂, работа при запуске (розжиг) становится более жесткой. При необходимости компенсируйте изменение расхода воздуха, регулируя положение воздушной заслонки.

Внимание! Соблюдайте минимальную необходимую температуру топочных газов, следуя указаниям производителя котла и принимая во внимание тип вытяжных труб, чтобы избежать эффекта конденсации.

Если размер Y должен быть снова скорректирован при регулировке 2^{ой} ступени, следует проверить регулировочные значения 1^{ой} ступени.

 **Опасность вспышки!**
Постоянно контролируйте содержание CO, CO₂ и дымовые выбросы в процессе регулировки. В случае образования CO оптимизируйте значения горения. Содержание CO не должно превышать 50 пропромилле.

Контроль работы

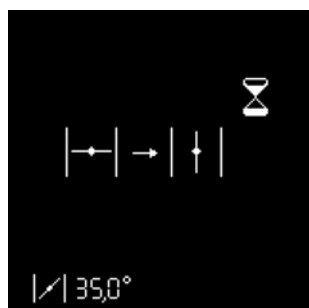
Технический контроль безопасного горения должен осуществляться как при первом пуске, так и после проведения ремонта, осмотров или продолжительного простоя оборудования.

- Попытка запуска с перекрытым фотоэлементом детектора пламени:
по истечении времени безопасности блок управления и безопасности должен перейти в режим безопасности!
- Попытка запуска с освещенным фотоэлементом детектора пламени: после 10-секундной предварительной вентиляции блок управления и безопасности должен перейти в режим безопасности!
- Обычный пуск: если горелка работает, перекройте фотоэлемент детектора пламени: после нового запуска по истечении времени безопасности блок управления и безопасности должен перейти в режим безопасности!

Настройка с пламенем



- Если нет запроса на выработку тепла котлом, горелка остается в режиме ожидания. В этом случае еще можно вернуться к предыдущему меню "Предварительная настройка без пламени". Для этого установите курсор на символ и подтвердите нажатием на клавишу .



- При наличии запроса на выработку тепла котлом (контакт T1-T2 замкнут), горелка запускается.

Воздушная заслонка открывается и становится в положение предварительной вентиляции.



Предварительная вентиляция и предварительный розжиг

Воздушная заслонка становится в положение для розжига.

Открывается топливный кран.

Ожидание сигнала контроля пламени

Если к концу времени безопасности пламя не обнаруживается, блок управления переходит в режим безопасности.

Пламя обнаружено

Стабилизация пламени

Блок управления ожидает разрешения на регулирование.



ru

Настройка с пламенем



Настройка 1-ой ступени

Если пламя было обнаружено и стабилизировалось, блок управления переводит горелку на работу на 1-ой ступени, как только он получает разрешение на регулирование.

- Настройте давление топлива для работы на 1-ой ступени, в зависимости от нужной мощности котла, с помощью регулятора 8 на насосе. При проведении данных работ постоянно контролируйте характеристики горения (CO, CO₂, проверка на затемнение). При необходимости, скорректируйте размер Y и/или подачу воздуха.

Для этого измените положение серводвигателя для работы на 1-ой ступени. Действуйте как указано на странице 15, в разделе «Изменение регулировочного значения положения серводвигателя».

- Внимание! при изменении регулировочного значения серводвигатель перемещается в режиме реального времени. Следовательно, необходимо постоянно контролировать параметры процесса горения.



Особая функция: проверка розжига

Если положение для розжига было изменено, можно выполнить новый запуск горелки для проверки нового положения для розжига, для чего нет необходимости выходить из меню настроек.

Для этого, после изменения положения для розжига, установите курсор на символ [G] и запустите новый цикл розжига с помощью клавиши [↵].



Настройка положения воздушной заслонки, соответствующего открыванию топливного клапана 2-ой ступени

После настройки 1-ой ступени можно настроить значение открывания для топливного клапана 2-ой ступени. Снова действуйте, как указано на странице в разделе «Изменение регулировочного значения положения серводвигателя».

- Внимание! в этом случае серводвигатель не перемещается немедленно, а сначала остается в положении для работы на 1-ой ступени (реальное положение серводвигателя постоянно отображается в нижней части дисплея). Клапан 2-ой ступени также остается закрытым. Прежде всего можно изменить значение открытия воздушной заслонки для работы на 2-ой ступени.



Настройка 2-ой ступени

Для настройки положения воздушной заслонки для работы на 2-ой ступени установите курсор на соответствующую строку на дисплее с помощью клавиши [↓]. При необходимости, измените регулировочное значение. Действуйте, как указано на странице в разделе «Изменение регулировочного значения положения серводвигателя».

- Для реального перевода горелки на работу на 2-ой ступени снова нажмите на клавишу [↵]. При этом серводвигатель ставит воздушную заслонку в фиксированное положение. В то же время, топливный клапан 2-ой ступени открывается, как только пройдено положение открывания, заданное для серводвигателя.
- Настройте давление топлива для работы на 2-ой ступени, в зависимости от нужной мощности котла, с помощью регулятора 9 на насосе. При проведении данных работ постоянно контролируйте характеристики горения (CO, CO₂, проверка на затемнение). При необходимости, скорректируйте размер Y и/или подачу воздуха.

Для этого измените положение серводвигателя для работы на 2-ой ступени. Действуйте как указано на странице 15, в разделе «Изменение регулировочного значения положения серводвигателя».

- Внимание! при изменении регулировочного значения серводвигатель перемещается в режиме реального времени. Следовательно, необходимо постоянно контролировать параметры процесса горения.

Особая функция: установите различные значения открывания и закрывания топливного клапана 2-ой ступени.

Блок безопасности дает возможность фиксировать положение открывания клапана 2-ой ступени во время перехода с работы на 1-ой ступени на 2-ую ступень, отличное от [↵] положения закрывания во время возврата с работы на 2-ой ступени на 1-ую ступень.

- Для этого, как описано выше, установите сначала положение открывания для топливного клапана 2-ой ступени.
- Наконец, установите курсор на символ [↵] и подтвердите нажатием на клавишу [↵]. Выбранный символ изменяется на такой [↵].
- С помощью клавиши [↑] установите курсор на регулировочное значение топливного клапана 2-ой ступени и зафиксируйте новое положение закрывания, как указано в разделе «Изменение регулировочного значения положения серводвигателя».

Настройка с пламенем Режим работы



Заккрытие меню «Настройка с пламенем»

Теперь настройка горелки может быть завершена. При необходимости, можно снова изменить каждое из регулировочных значений. Для этого установите курсор на изменяемое значение с помощью клавиш ▲ или ▼.

Если это не нужно, в любое время доступны следующие возможности закрыть меню «Настройка с пламенем»:

- Повторить с начала настройку горелки без прохождения этапа предварительной настройки (без ввода пароля). Для этого установите курсор на символ G и подтвердите нажатием на клавишу ↵. Таким образом все уже зарегистрированные регулировочные значения остаются доступными.



- Зарегистрировать установленные значения и завершить настройку. Для этого установите курсор на символ G и подтвердите нажатием на клавишу ↵. Теперь горелка готова к работе и с этого момента может управляться системой регулирования работы котла.



- Выйти из меню настроек без завершения настройки. Для этого установите курсор на символ ↵ и подтвердите нажатием на клавишу ↵. Все зарегистрированные до этого момента положения серводвигателя будут возобновлены при новом вызове меню настроек.



Режим работы - Отображение рабочего состояния, сигнала пламени и времени работы

После завершения настройки горелки она переходит в рабочий режим.

Текущее рабочее состояние горелки (Работа на 1-ой или на 2-ой ступени) отображается светлой полосой.

В ячейке внизу отображается интенсивность сигнала. Возможный диапазон индикации составляет 0 мкА - 13 мкА. Сигнал хорошего качества устанавливается при значении тока выше 3 мкА.

Действительны следующие предельные значения:

- Во время проверки паразитного пламени: сигнал должен быть < 0,7 мкА
- В течение времени безопасности: сигнал должен быть > 1,3 мкА
- Во время работы: сигнал должен быть > 1,1 мкА




В ячейке внизу справа отображается текущее значение времени работы горелки.

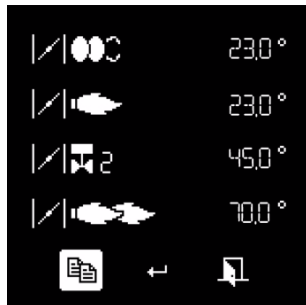
Регистрация настроечных данных на дисплее


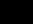


Регистрация настроечных данных на дисплее

Если настройка горелки была успешно завершена, положения серводвигателя для всех рабочих состояний зафиксированы в блоке безопасности. В дисплее можно сохранить резервную копию значений.




Для этого нажмите на клавишу , появится экран, показанный напротив. С помощью клавиши  выберите меню «Хранение регулировочных данных» и подтвердите нажатием на клавишу .



Появляется экран напротив. Установите курсор на символе , нажмите на клавишу  для загрузки регулировочных данных из блока безопасности в дисплей.



В этот момент возможно:

- сохранить значения в дисплее, для этого установите курсор на символе  и подтвердите нажатием на клавишу .
- выйти из меню без сохранения данных с помощью символа .

Техническое обслуживание

Работы по техническому обслуживанию котла и горелки должны производиться только квалифицированным специально обученным техником по тепловому оборудованию. Для обеспечения регулярного выполнения работ по обслуживанию рекомендуется заключить договор на проведение технического обслуживания. В зависимости от типа установки могут быть необходимы более короткие интервалы технического обслуживания.



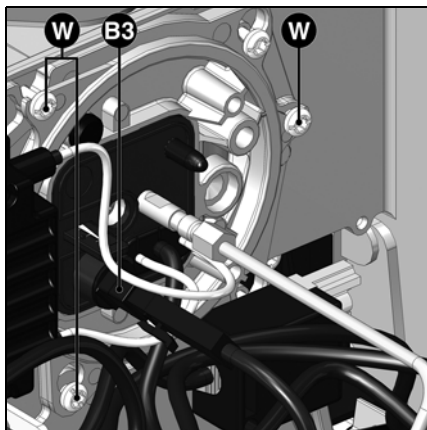
- Перед выполнением любых работ по техническому обслуживанию и очистке отключите электропитание.
- Используйте только оригинальные запасные части.

Перечень работ, рекомендуемых к проведению в рамках годового технического обслуживания горелки:

- Испытание горелки, измерения на входе в котел
- Очистка узлов горения, замена, при необходимости, неисправных деталей
- Очистка турбины и вентилятора и проверка подсоединения насоса
- Проверка топливной форсунки; замена в случае неисправности
- Проверка или замена топливного фильтра (насос, трубопровод)
- Визуальный контроль топливных шлангов; замена в случае неисправности
- Визуальный контроль состояния электрооборудования горелки; при необходимости, устранение

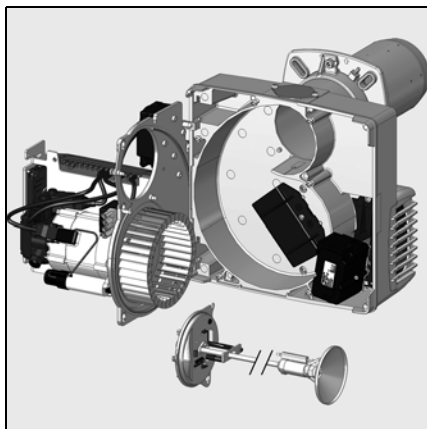
- неисправностей
- Проверка цикла запуска горелки
- При работающей горелке проверьте давление дизельного топлива и разрежение на входе насоса горелки
- Проверка работы детектора пламени и блока управления и безопасности
- Коррекция, при необходимости, регулировочных значений
- Составление протокола измерений
- Общие проверки
- проверка работы кнопки аварийной остановки
- Визуальный контроль топливопроводов в котле

ru



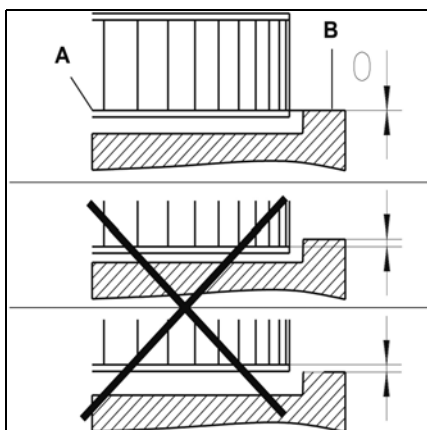
Проверки органов горения

- Извлеките фотоэлемент **B3**.
- Ослабьте три винта крышки **W**.
- Выньте устройства горения
- Проверьте калибр форсунки; в случае отклонения от нормы замените ее в соответствии с таблицей на стр. 13.
- Проверьте регулировку блока запальных электродов и дефлектора; при необходимости отрегулируйте.
- Проверьте зазор между форсункой и дефлектором; при необходимости отрегулируйте.



Очистка вентилятора

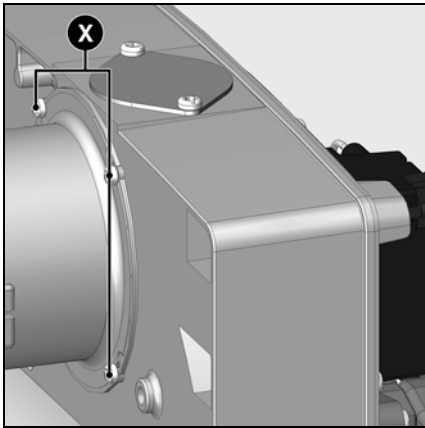
- Снимите панель и установите ее в положение для технического обслуживания (см. рисунок).
- Снимите турбину и очистите ее, замените при необходимости и установите.



Установка рабочего колеса вентилятора

При замене электродвигателя или рабочего колеса, сверяйтесь с приведенной напротив схемой установки. Внутренняя сторона **A** фланца рабочего колеса должна быть на одном уровне с панелью **B**. Вставьте линейку между лопатками рабочего колеса и приведите элементы **A** и **B** к одному уровню. Затяните заостренный винт на рабочем колесе.

Техническое обслуживание

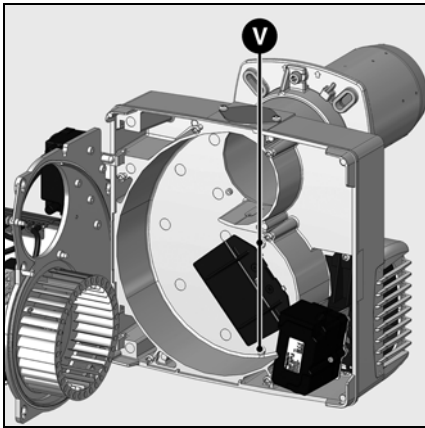


Замена сопла

Выполнение этой операции требует снятия горелки.

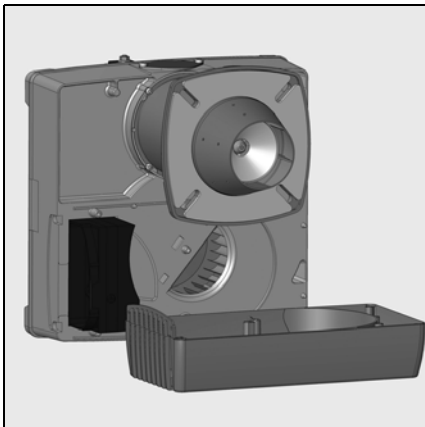
- Отверните стяжные болты на присоединительном фланце.
- Повернув горелку, извлеките ее из байонетного затвора, слегка приподнимите ее, а затем извлеките из присоединительного фланца.
- Положите горелку на пол.
- Отверните 4 винта X.
- Извлеките сопло вперед.
- Установите сопло и закрепите его.

⚠ Сопло может быть горячим
Очистка вентилятора



Замена фильтра

- Фильтрующий элемент мультиблока должен проверяться не реже одного раза в год и заменяться в случае его загрязнения.
- Отверните винты крепления крышки фильтра на мультиблоке.
- Извлеките фильтрующий элемент и очистите его гнездо.
- Не используйте чистящее средство под давлением.
- Замените фильтрующий элемент новым.
- Отверните крышку.
- Снова откройте ручной клапан.
- Проверьте герметичность.
- Проверьте характеристики горения.



Очистка короба воздухозабора

- Отверните крепежные винты V короба воздухозабора.
- Снимите короб воздухозабора, очистите его и установите на место, действуя в обратном порядке.
- Проверьте правильность положения воздушной заслонки и серводвигателя.

Очистка кожуха

- Не используйте хлорсодержащие или абразивные средства.
- Очистите кожух водой и моющим средством.
- Установите капот.



Важно!

После проведения любых работ: выполните проверку параметров горения в реальных условиях эксплуатации (дверцы закрыты, крышка на месте и т. д.). Зафиксируйте результаты в соответствующих документах.

Проверка температуры топочных газов

- Регулярно проверяйте температуру топочных газов.
- Очищайте котел, если температура топочных газов превышает значение при запуске в эксплуатацию более чем на 30 °С.
- Для облегчения проверок используйте индикатор температуры топочных газов.

Устранение неисправностей

Причины неисправностей и способы их устранения

При отклонениях от нормы, должны быть проверены нормальные условия для работы горелки:

1. Есть электрический ток?
2. Есть топливо в баке?
3. Все запорные краны открыты?
4. Правильно ли настроены все регулирующие и предохранительные устройства, такие как термореле котла, предохранитель от недостатка воды, электрические концевые выключатели?

Если неисправность не устраняется после этих проверок, проверьте работу различных компонентов горелки.

Ни один из существенных компонентов системы безопасности не должен ремонтироваться; эти компоненты должны заменяться компонентами с таким же обозначением.

⚠ Используйте только оригинальные запасные части. Отключите электропитание перед выполнением работ по техническому обслуживанию и очистке.

После проведения любых работ: выполните проверку параметров горения в реальных условиях эксплуатации (дверцы закрыты, крышка на месте и т. д.). Зафиксируйте результаты в соответствующих документах.



ru

Символ	Состояния	Причины	Способ устранения
	Термостат не запускает горелку.	Нет запроса от термостатов на производство тепла. Блок неисправен.	Проверьте / замените термостат. Замените блок.
	При подаче напряжения горелка запускается на очень короткое время и выключается	Блок был намеренно заблокирован вручную.	Разблокируйте блок.
	Горелка запускается и останавливается после предварительной вентиляции	Паразитное пламя во время предварительной вентиляции или во время предварительного розжига.	Проверьте наличие запальной искры / отрегулируйте электроды / замените Проверьте / замените электромагнитный топливный клапан. Проверьте / замените фотоэлемент.
	Горелка запускается и останавливается после открывания электромагнитных клапанов	Отсутствие пламени к концу времени безопасности.	Проверьте уровень топлива в баке. Если уровень недостаточен, заполните цистерну. Откройте клапаны. Проверьте давление топлива и работу насоса, подключения фильтра и электромагнитного клапана. Проверьте цепь розжига, электроды и их регулировки. Очистите электроды. Очистите и замените фотоэлемент.
	Неисправность системы контроля пламени во время работы.	Пламя гаснет во время работы	При необходимости замените следующие детали: электроды розжига / кабели розжига / устройство розжига / форсунку / насос / электромагнитный клапан / блок управления и безопасности.
	Неисправность серводвигателя	Загрязнение воздушной заслонки Заклинивание воздушной заслонки Внутренняя неисправность серводвигателя	Замените серводвигатель

Меню диагностики неисправностей Меню статистики работы



Меню диагностики неисправностей

Для доступа к меню диагностики неисправностей нажмите на любую клавишу, когда горелка готова к работе, когда она работает или находится в состоянии безопасности. Доступ к меню диагностики неисправностей во время цикла запуска горелки невозможен. Появляется главный экран меню. С помощью клавиш **▲**, **▼**, **▶** или **◀**, установите курсор на символ меню диагностики неисправностей и подтвердите с помощью клавиши **↵**.

Информация о последней появившейся неисправности отображается мигающим символом. Ниже отображается интенсивность пламени, напряжение в сети, положение воздушной заслонки, число запусков горелки, а также время работы горелки на момент перевода в состояние безопасности.



С помощью клавиш **▼** и **▲** можно вызвать информацию о 5 последних появившихся неисправностях (номер неисправности отображается в левом верхнем углу дисплея). После информации о 5 последних неисправностях появляется номер телефона службы послепродажного обслуживания, а также номер договора на техническое обслуживание (ни одно из значений не вводится на заводе).

- Выйдите из меню с помощью клавиши **↵**.

Ввод номера телефона предприятия технического обслуживания и номера договора на техническое обслуживание

Когда соответствующий символ появится на дисплее:

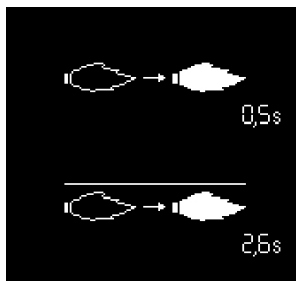
- Удерживайте клавишу **↵** нажатой до момента, когда начнет мигать первая цифра (для выхода из меню нужно просто кратковременно нажать клавишу).
- С помощью клавиш **▲** или **▼** установите нужную цифру (нижнее тире = пустое поле)
- С помощью клавиши **▶** перейдите к следующей цифре.
- Когда номер полностью набран, зарегистрируйте его с помощью клавиши **↵**.



Меню статистики работы

Для доступа к меню статистики работы нажмите на любую клавишу, когда горелка готова к работе, когда она работает или находится в состоянии безопасности. Доступ к меню статистики работы во время цикла запуска горелки невозможен.

Появляется главный экран меню. С помощью клавиш **▲**, **▼**, **▶** или **◀**, установите курсор на символ меню статистики работы и подтвердите с помощью клавиши **↵**. Меню статистики работы содержит 7 экранов. Поиск различных экранов выполняется с помощью клавиш **▲** и **▼**.



- Время обнаружения факела при последнем запуске

- Среднее время обнаружения факела при последних 5 запусках



- Общее число запусков горелки

- Общее количество неисправностей

- Общее количество часов работы

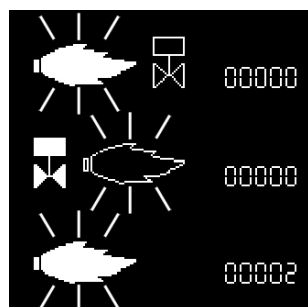
- Общее количество часов работы на 2^{ой} ступени

Меню статистики работы

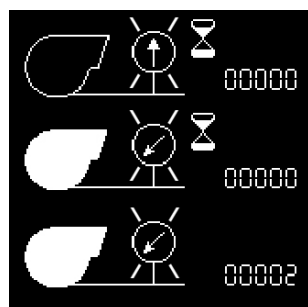
ru



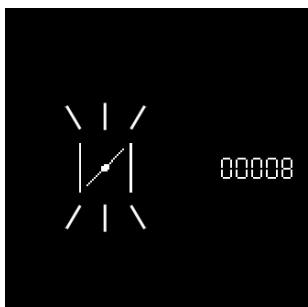
- Общее число запусков горелки после последнего обнуления показаний счетчика
- Общее количество неисправностей с момента последнего обнуления показаний счетчика
- Общее количество часов работы после последнего обнуления показаний счетчика
- Общее количество часов работы на 2-ой ступени после последнего обнуления показаний счетчика



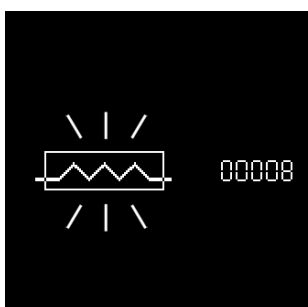
- Количество неисправностей «паразитное пламя»
- Количество неисправностей «Нет пламени по истечении времени безопасности»
- Количество неисправностей «Исчезновение пламени во время работы»




- Количество неисправностей «Залипание контакта реле давления воздуха»
- Количество неисправностей «Реле давления воздуха не замыкается во время работы»
- Количество неисправностей «Изменение состояния контакта реле давления воздуха во время работы»



- Количество неисправностей «серводвигатель»



- Количество неисправностей «подогреватель топлива»

- Выйдите из меню с помощью клавиши .

www.elco.net

		Hotline
	ELCO Austria GmbH Aredstr.16-18 2544 Leobersdorf	0810-400010
	ELCO Belgium nv/sa Z.1 Researchpark 60 1731 Zellik	02-4631902
	ELCOTHERM AG Sarganserstrasse 100 7324 Vilters	0848 808 808
	ELCO GmbH Dreieichstr.10 64546 Mörfelden-Walldorf	0180-3526180
	ELCO Italia S.p.A. Via Roma 64 31023 Resana (TV)	800-087887
	ELCO Burners B.V. Amsterdamsestraatweg 27 1410 AW Naarden	035-6957350

Произведено в ЕС. Fabricado en la UE.
Недоговорной документ. Documento no contractual.