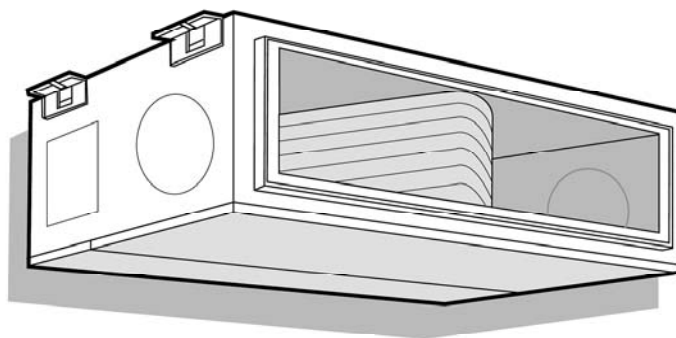




Система
управления
качеством

42 DW

CE








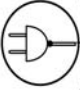





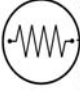



Руководство по установке

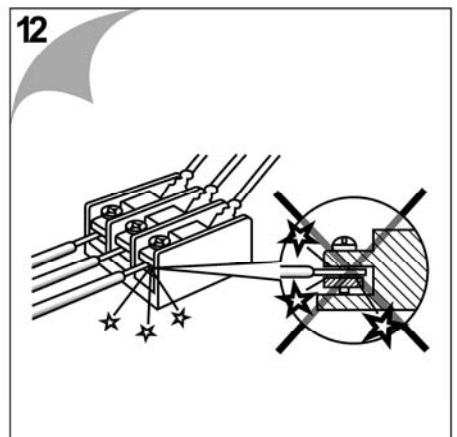
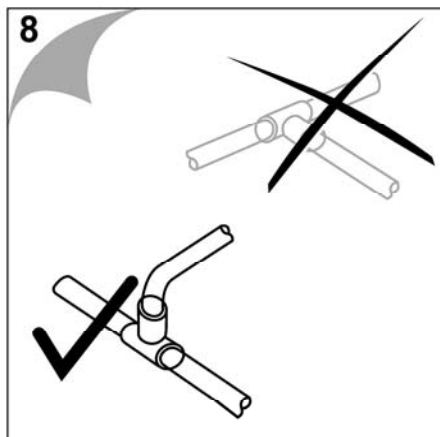
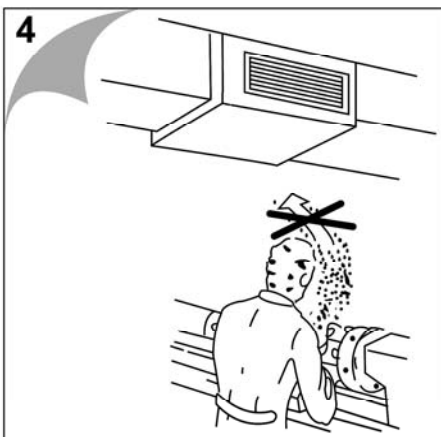
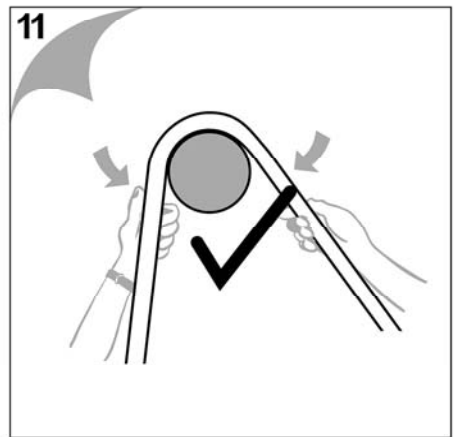
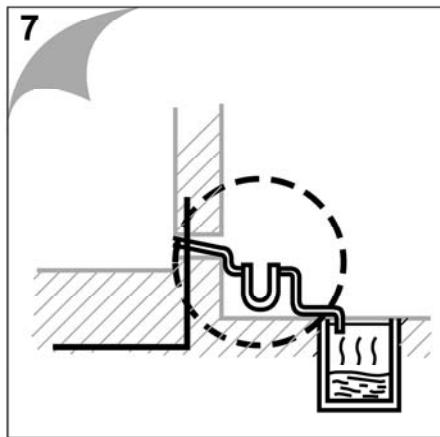
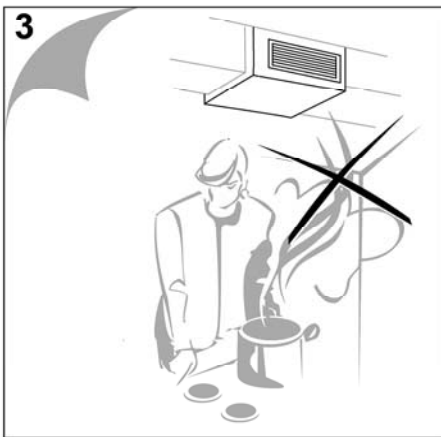
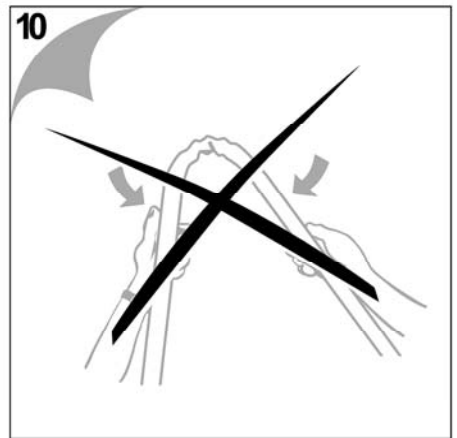
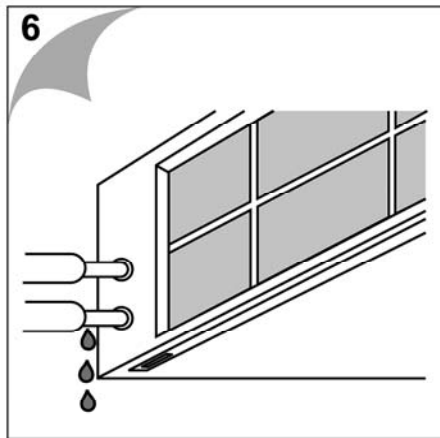
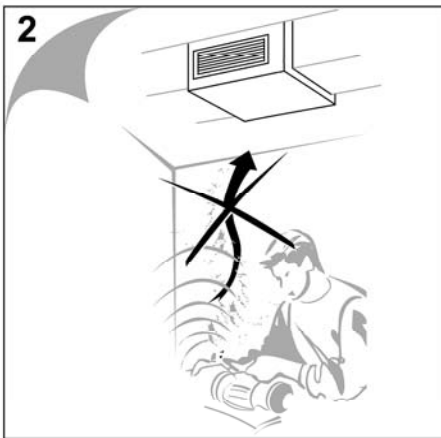
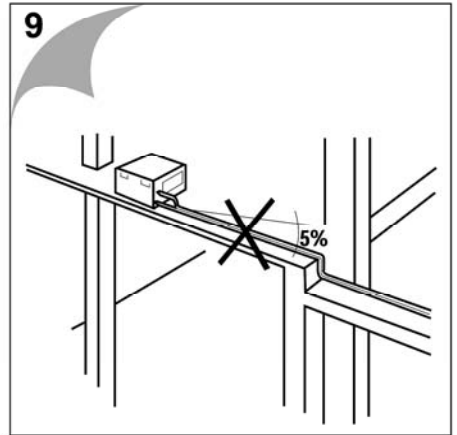
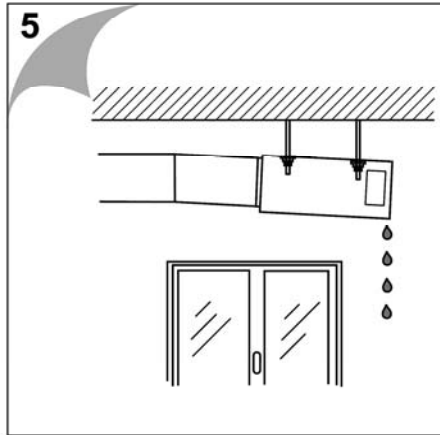
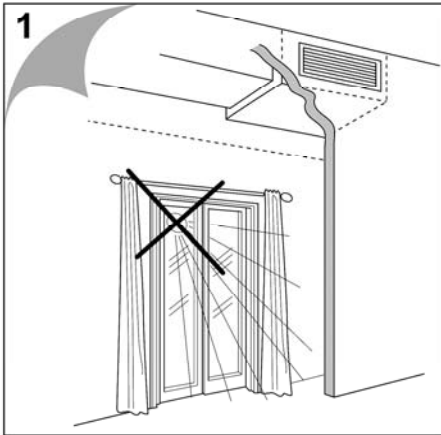
Телефон: +7 (495) 545-45-23
E-mail: info@moscowclimate.ru
www.moscowclimate.ru

Вентиляторный доводчик “Hydronic Global Satellite”

Содержание

Страница

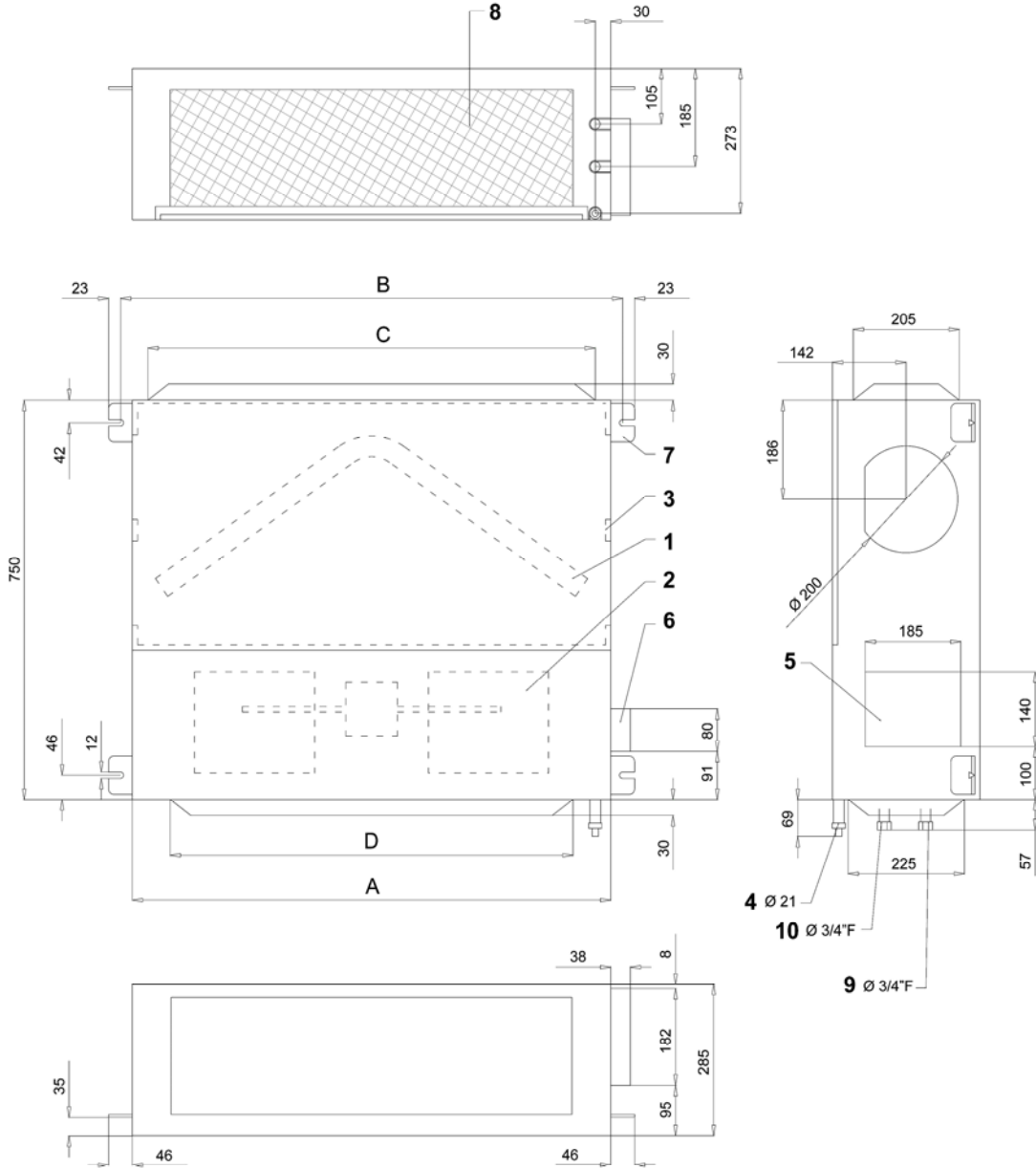
	Легенда-----	14
	Общие сведения-----	15
	Предупреждения: избегайте...-----	16 – (2)
	Размеры и масса-----	(3 – 4)
	Технические данные-----	12
	Эксплуатационные ограничения-----	13
	Аксессуары-----	14
	Поставляемый материал-----	17 – (5)
	Установка-----	18-(5-8)
	Графики рабочих характеристик-----	(9 – 10)
	Подключения системы водоснабжения-----	18 – (11)
	Электрические подключения-----	19 – (11)
	Техническое обслуживание-----	19 – (11)
	Утилизация-----	19
	Поиск и устранение неисправностей-----	19





13

❶ (42DWC--)

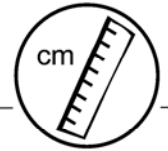


Геометрические размеры

42DWC	A	B	C	D
07 - 09	925	971	865	779
12 - 16	1325	1371	1265	1179

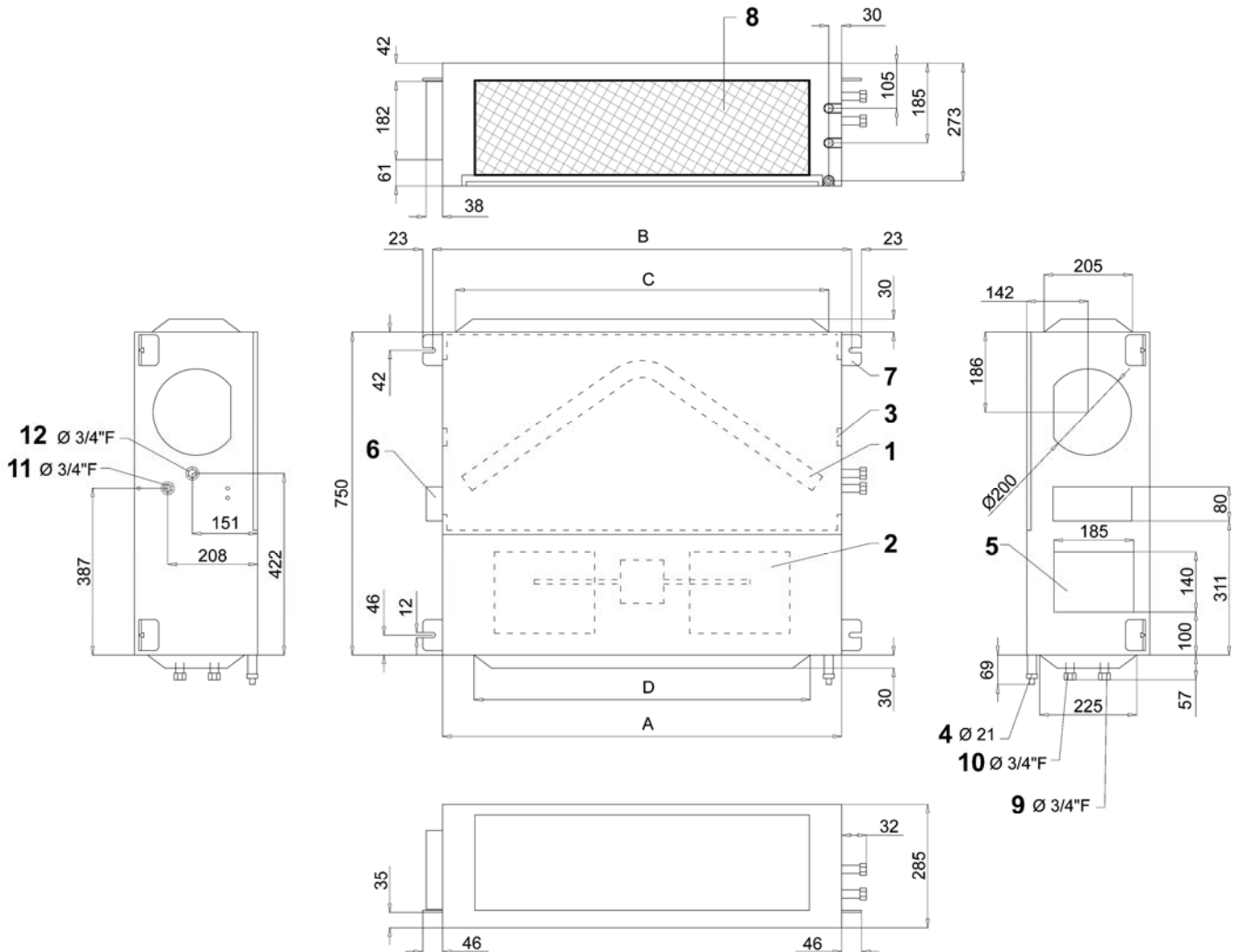
Масса

42DWC	07	09	12	16
Масса (кг)	35	37	48	53



14

2 (42DWD--)

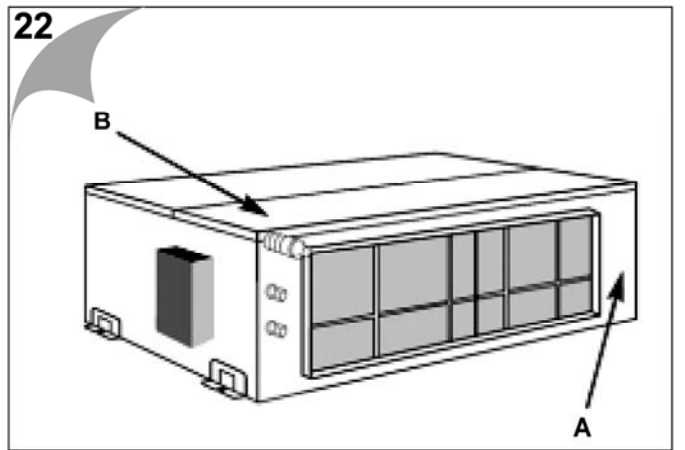
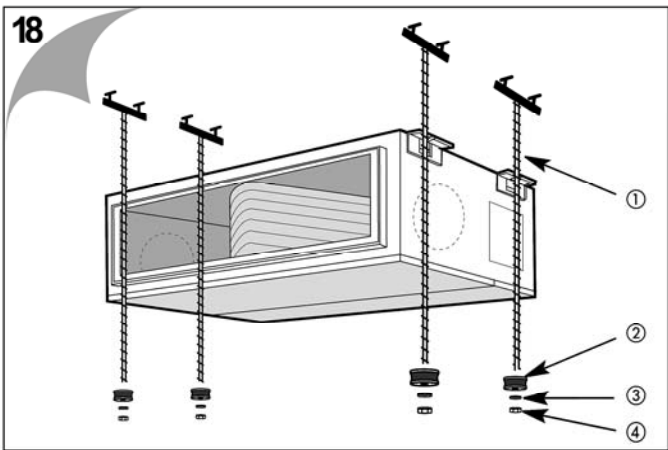
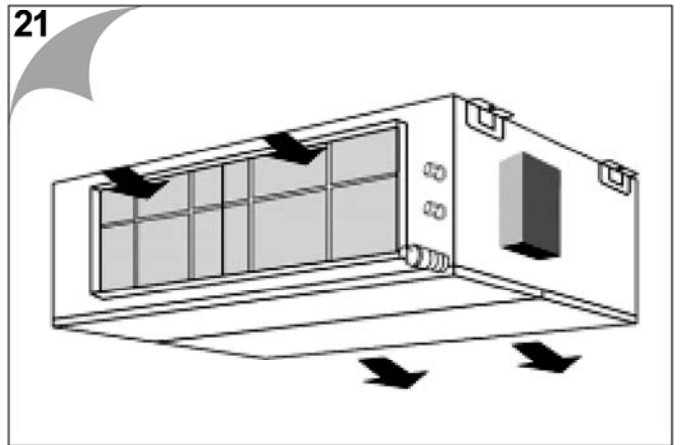
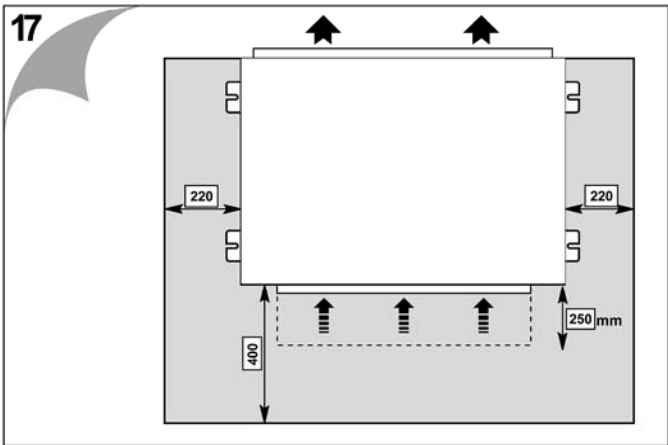
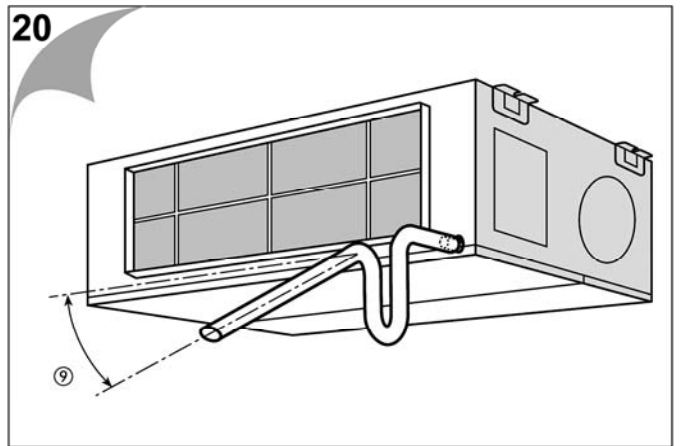
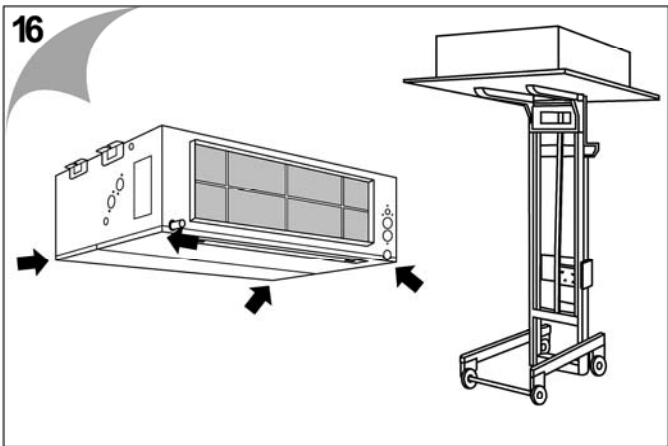
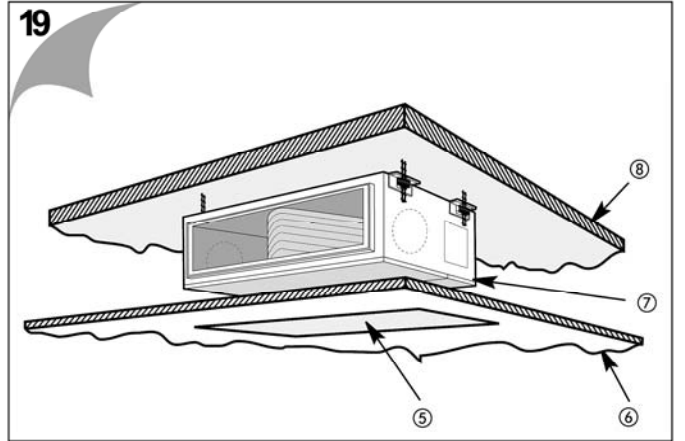
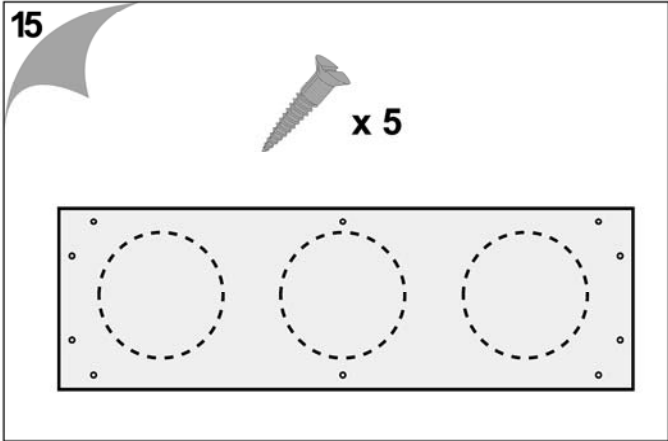
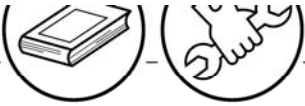


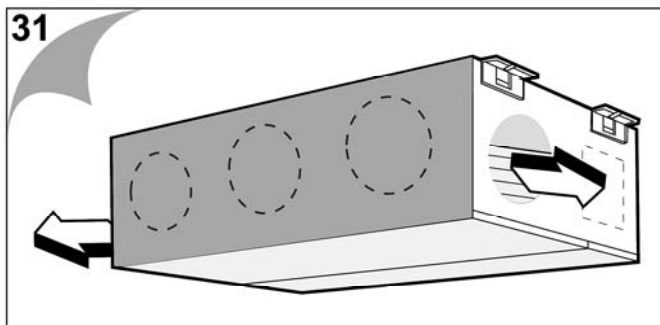
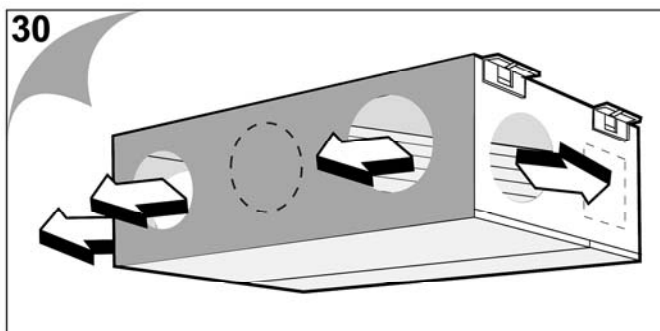
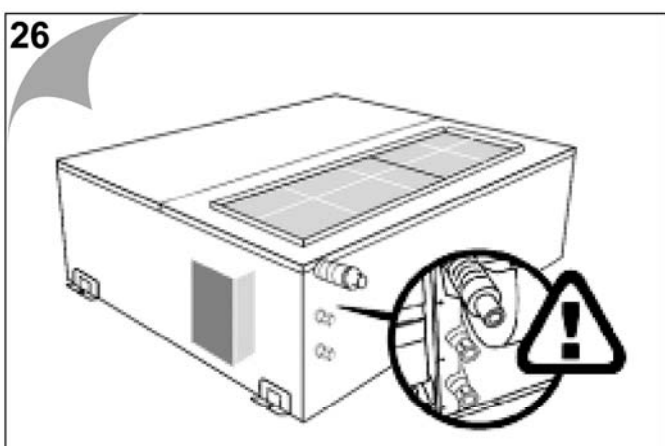
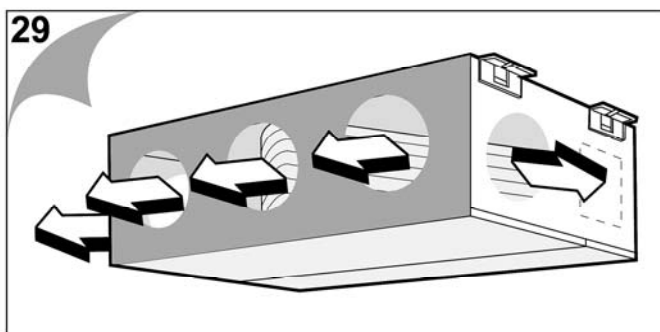
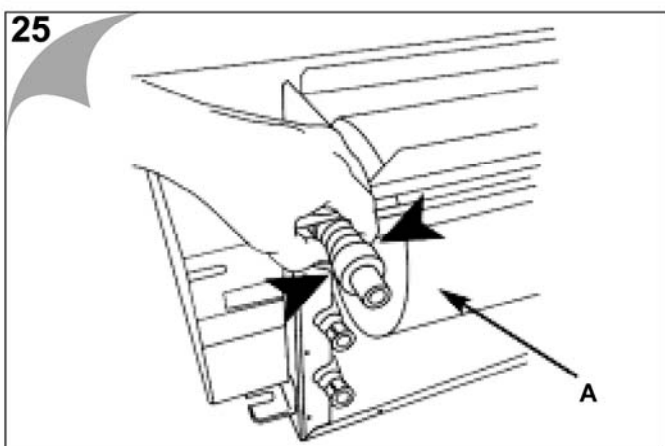
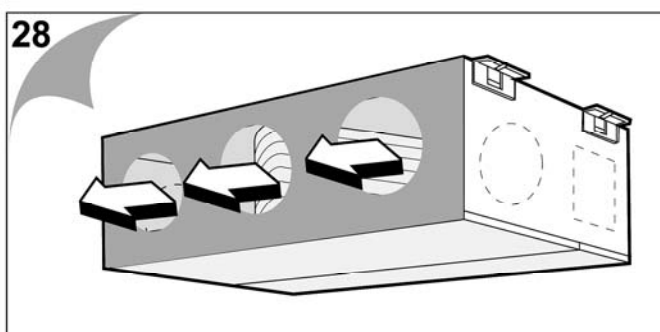
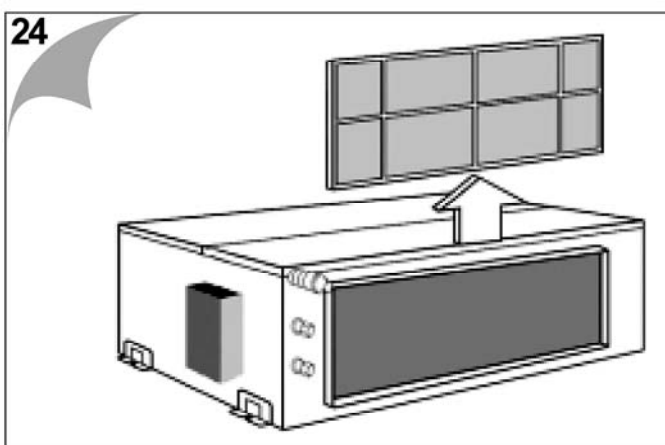
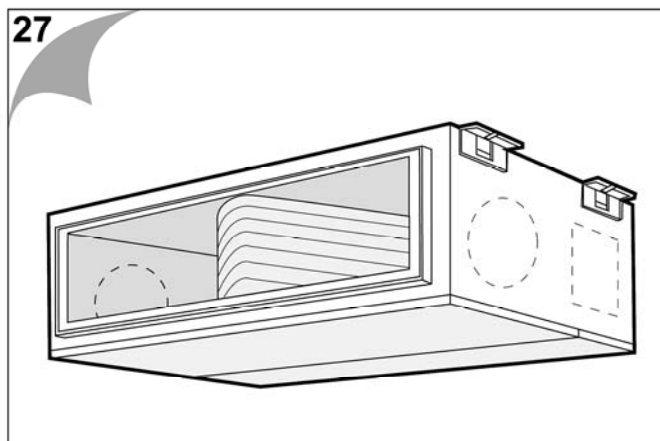
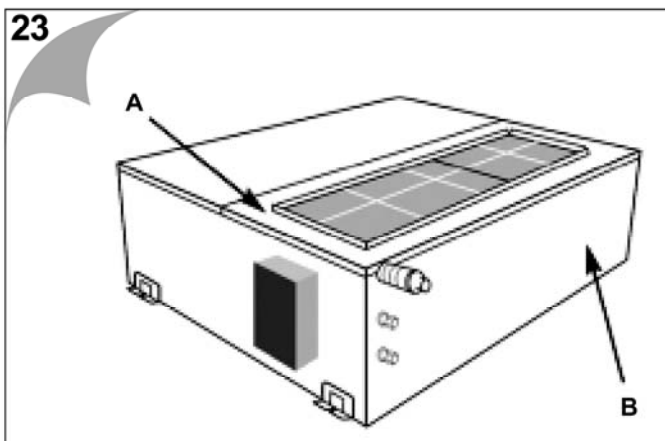
Геометрические размеры

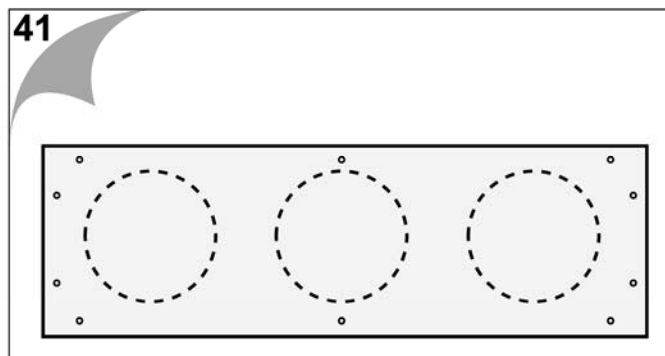
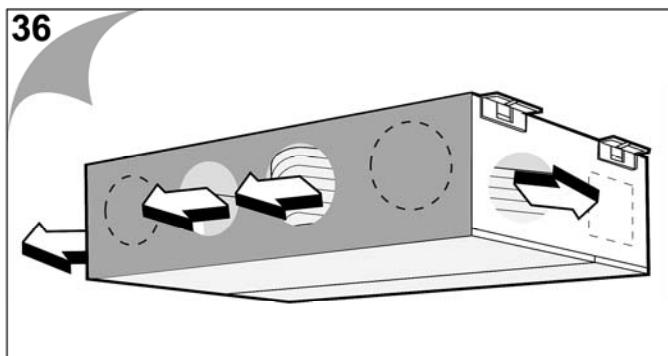
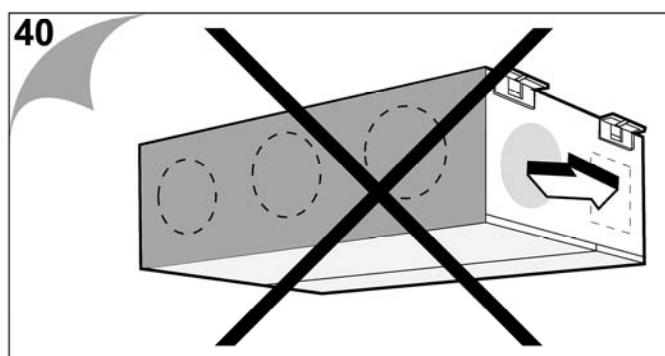
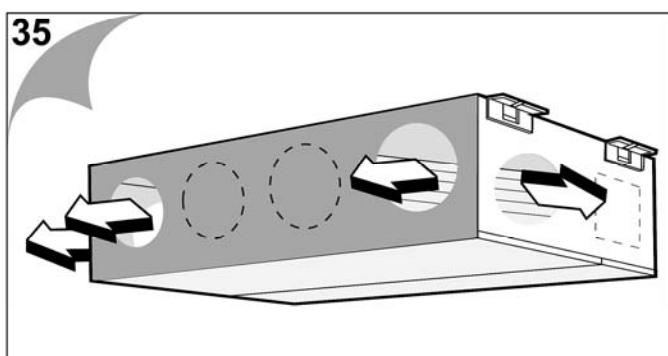
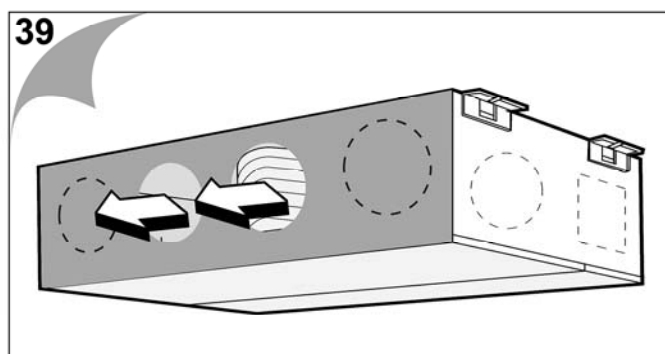
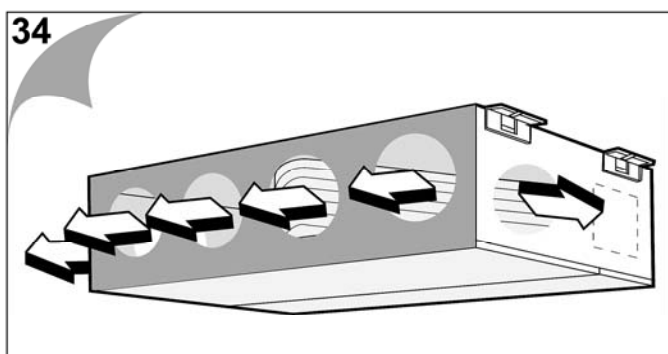
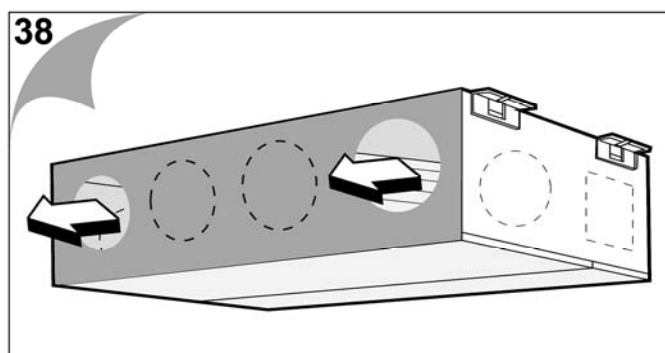
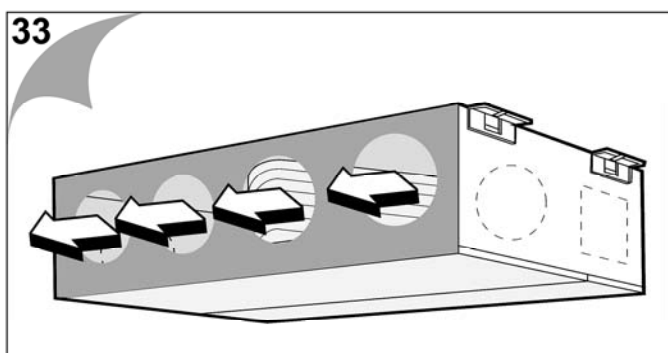
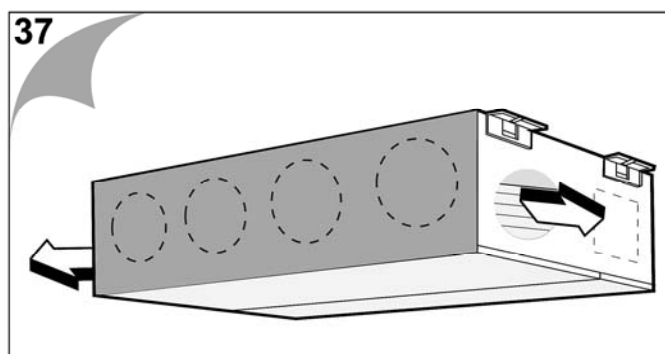
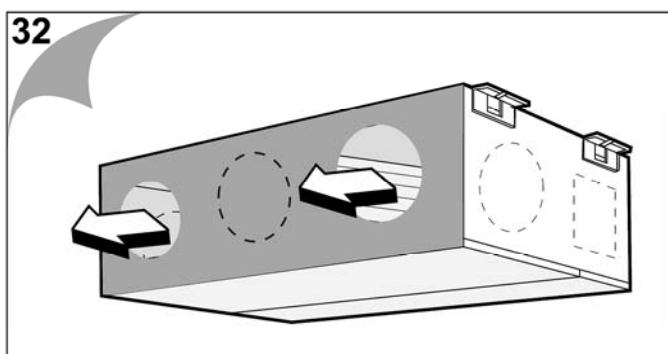
42DWD	A	B	C	D
09	925	971	865	779
16	1325	1371	1265	1179

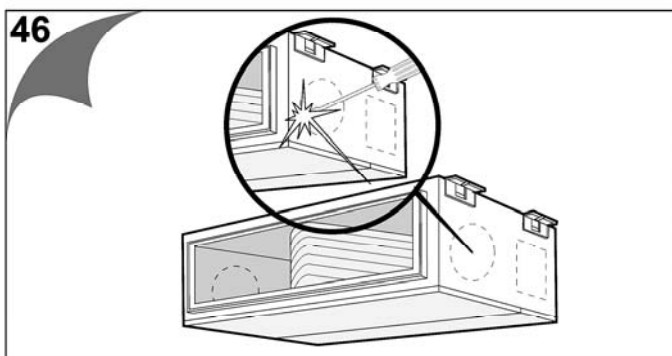
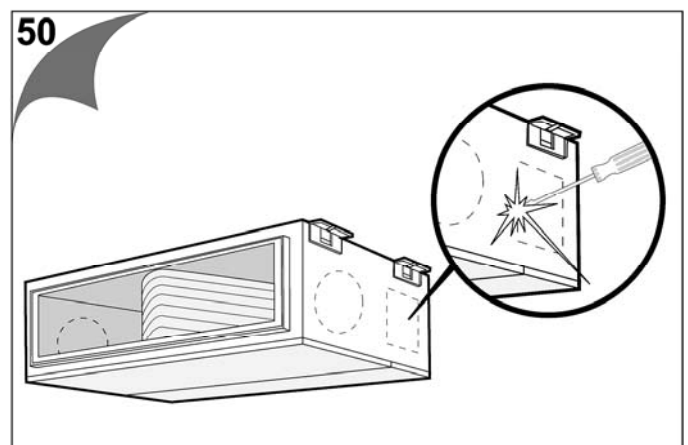
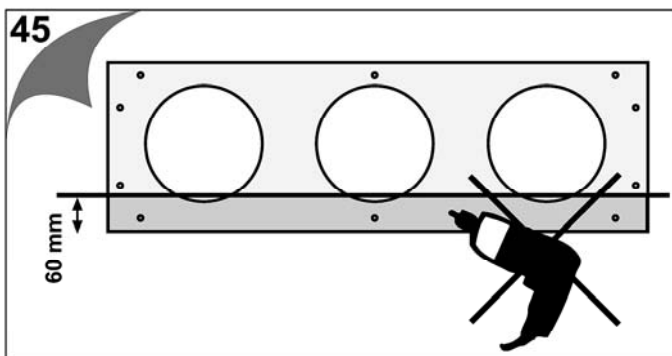
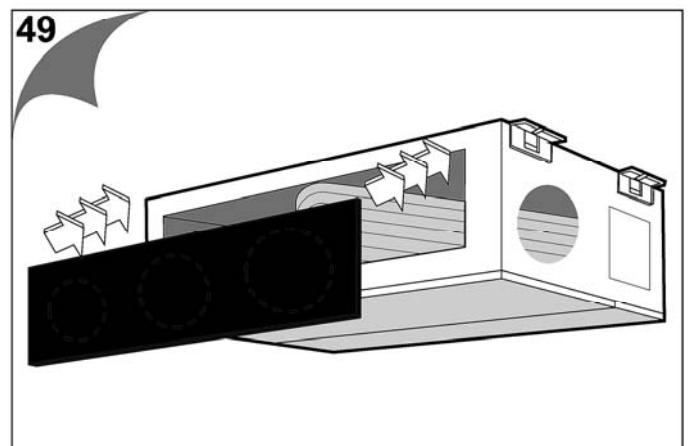
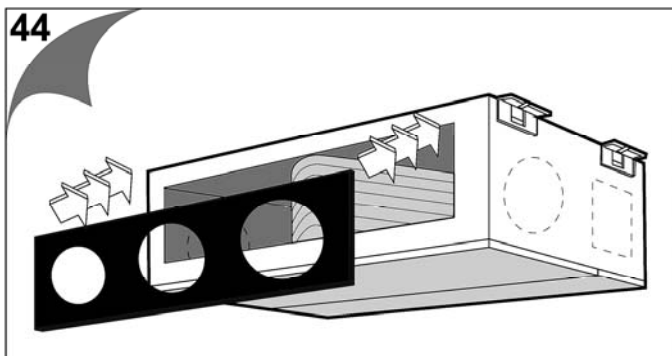
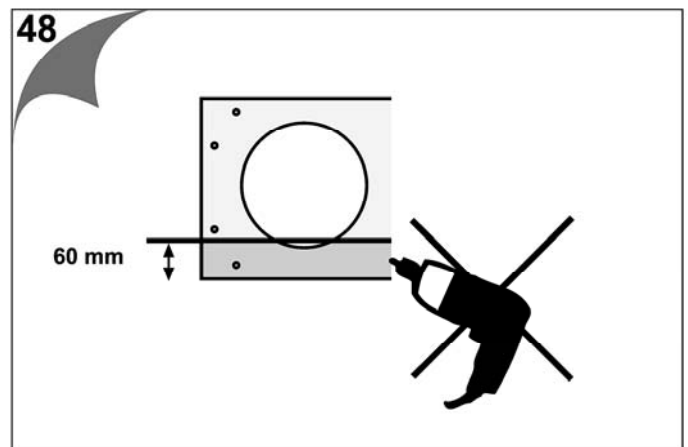
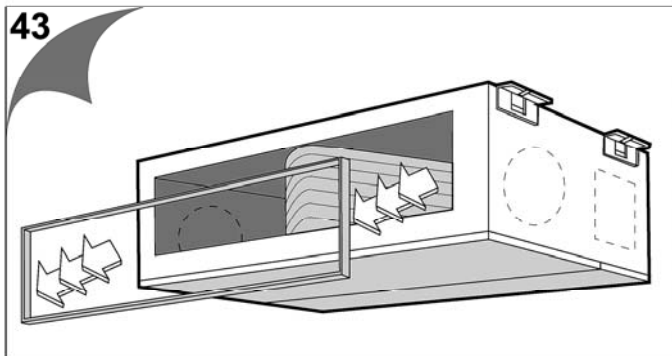
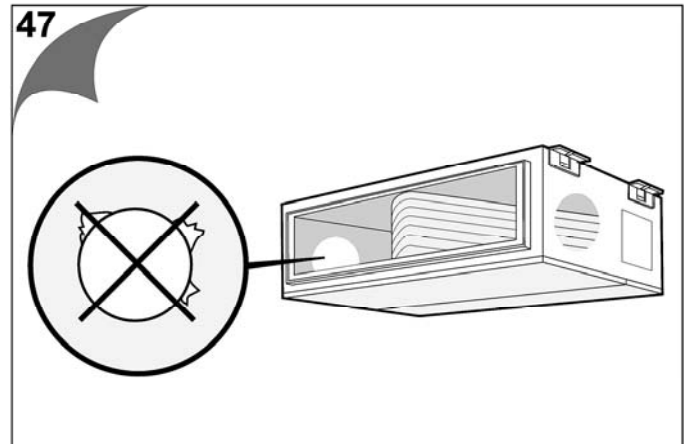
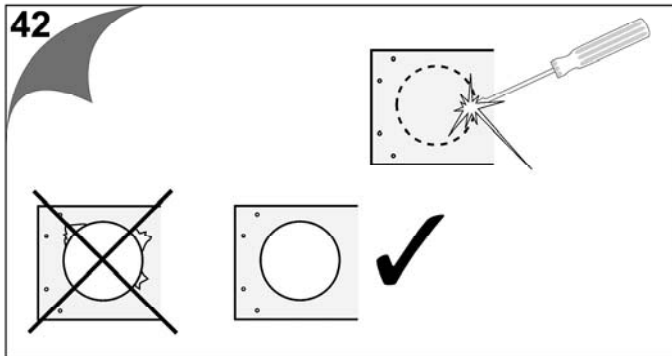
Масса

42DWC	09	16
Масса (кг)	37	53





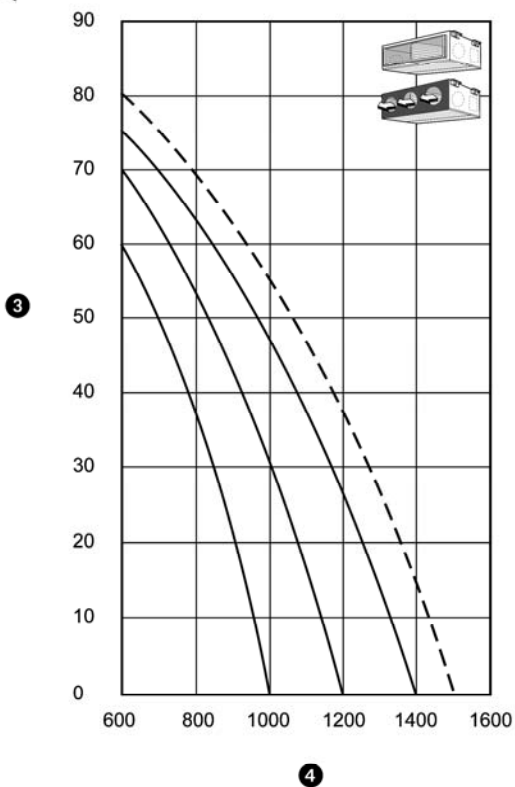




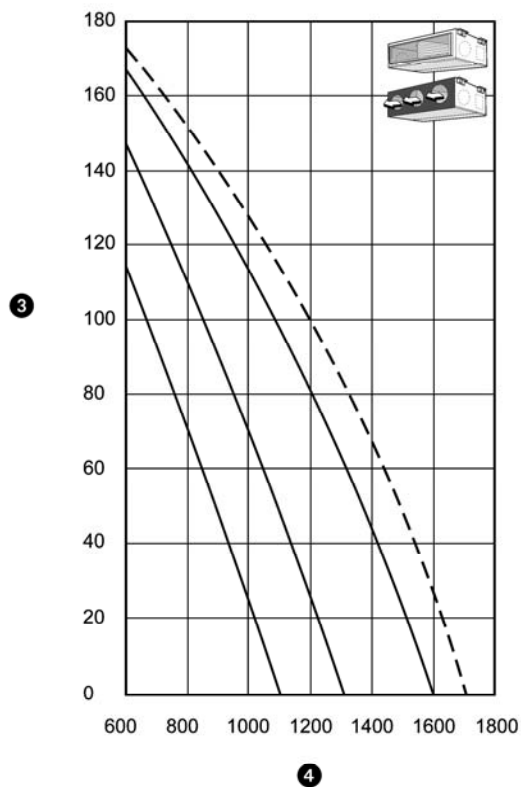


51

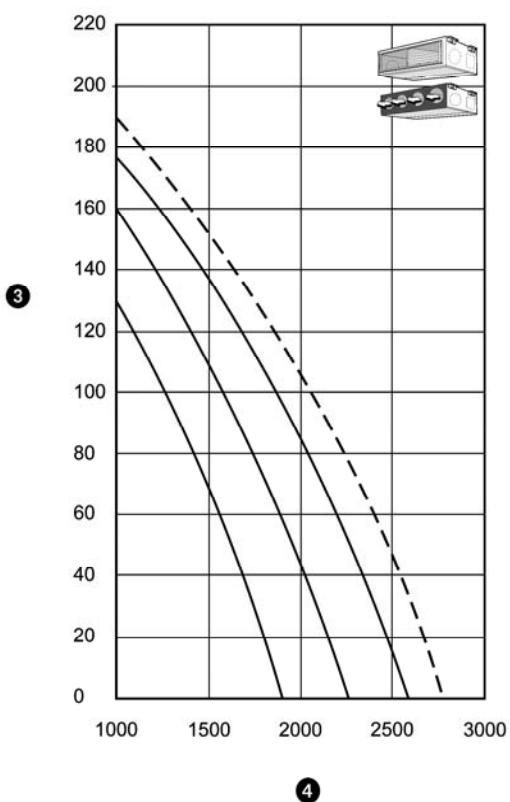
42DWC07



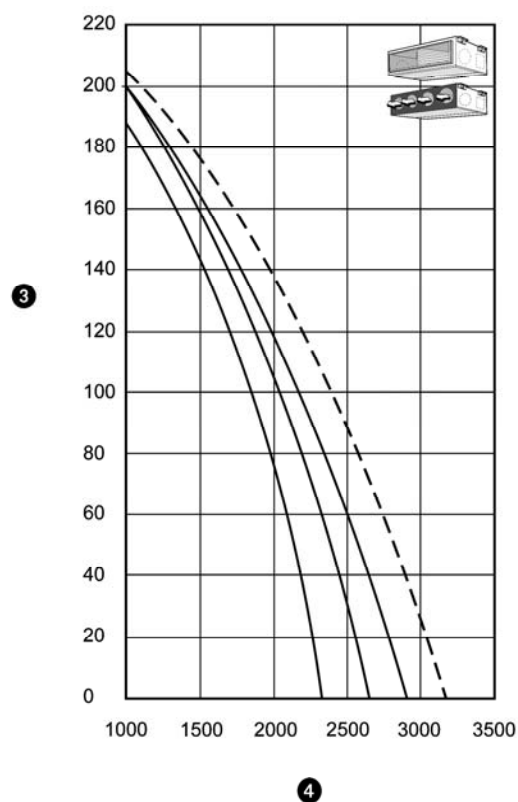
42DWC09 - 42DWD09



42DWC12



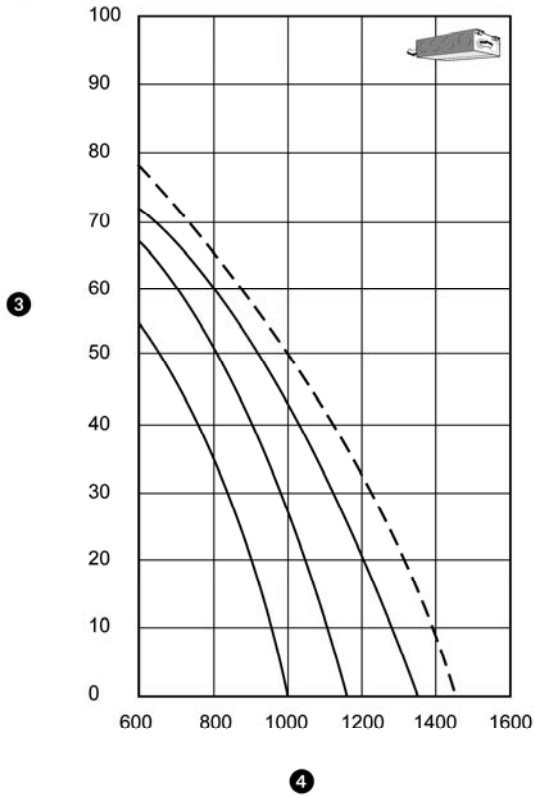
42DWC16 - 42DWD16



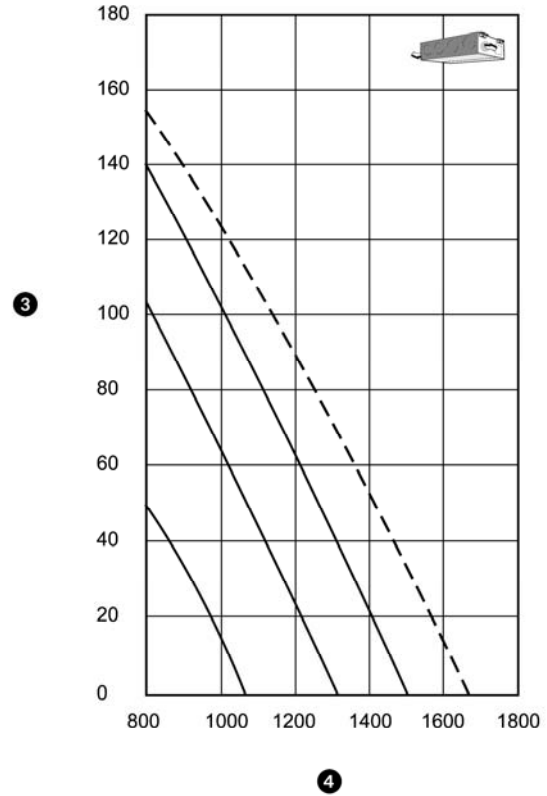


52

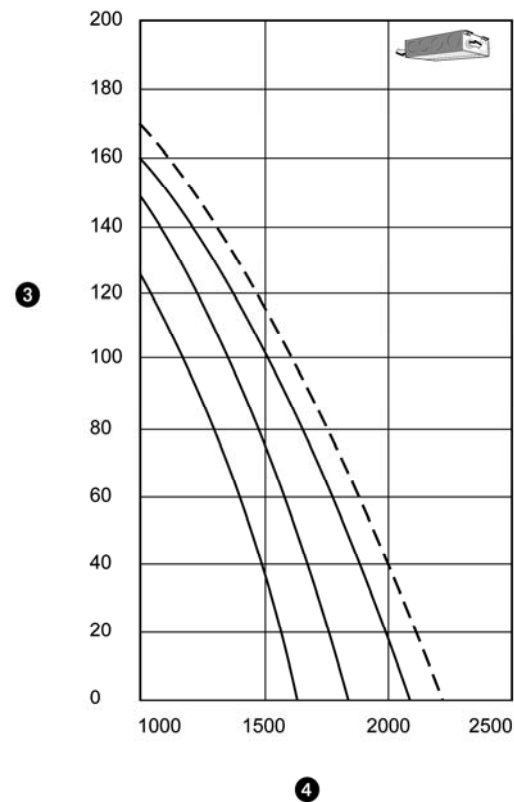
42DWC07



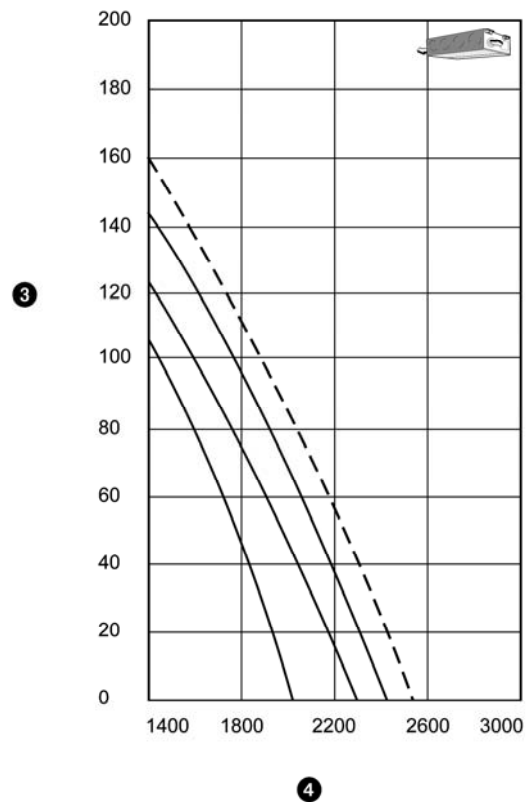
42DWC09 - 42DWD09

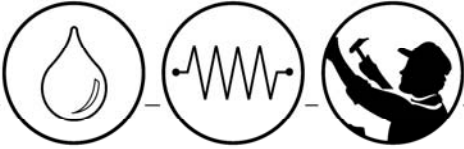


42DWC12

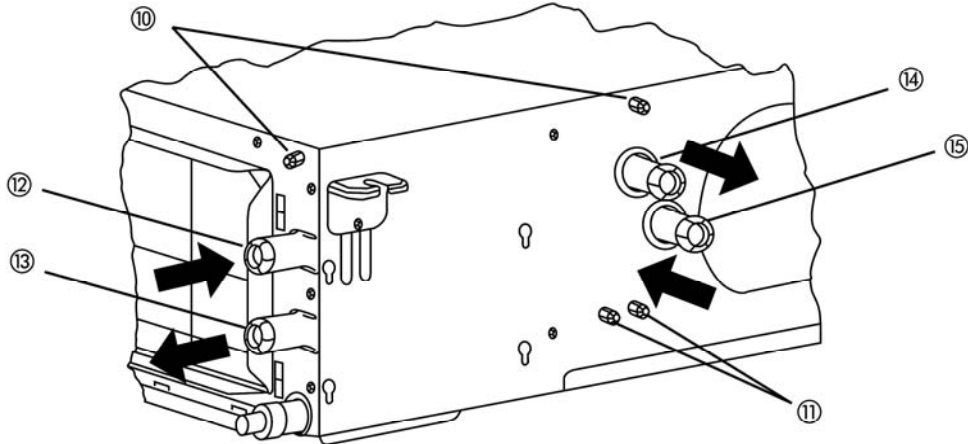


42DWC16 - 42DWD16



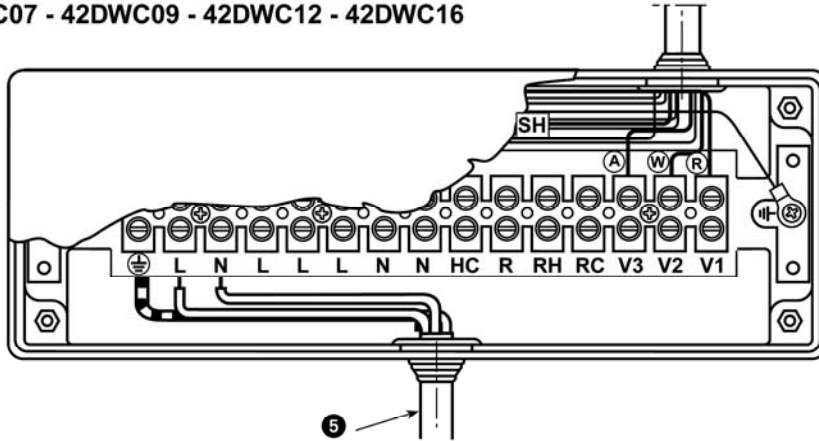


53



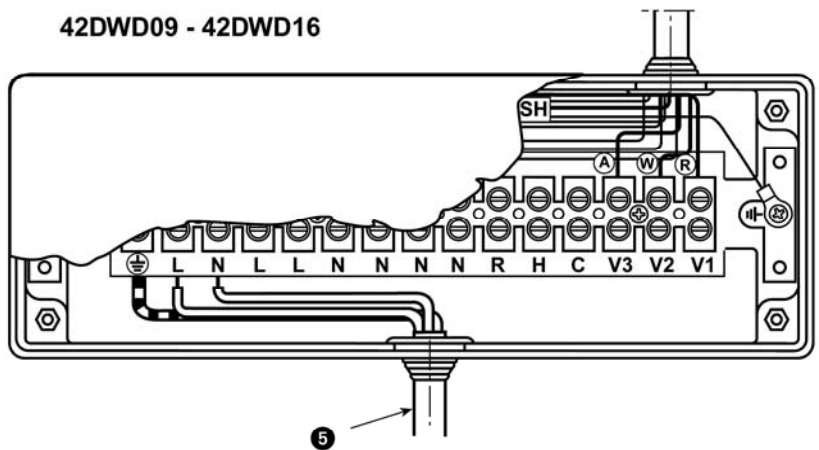
54

42DWC07 - 42DWC09 - 42DWC12 - 42DWC16

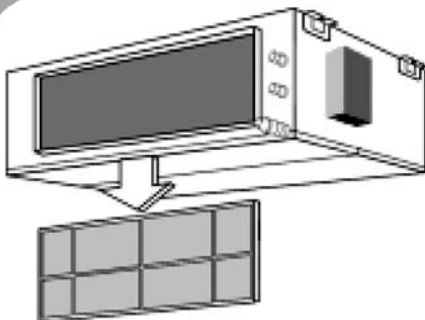


55

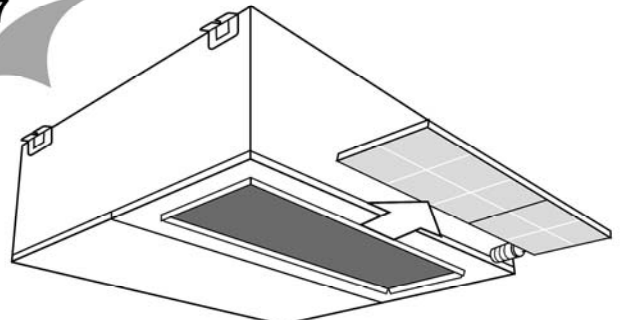
42DWD09 - 42DWD16

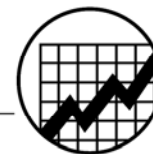
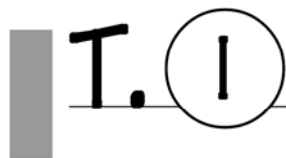


56



57

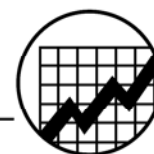
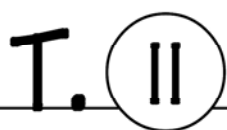




A	B	C
42DWC07		
42DWC09	42DWD09	230V ~50Hz
42DWC12	42DWD16	
42DWC16		

ЛЕГЕНДА / ТАБЛИЦА I

- A 2-трубные модели
B 4-трубные модели
C Электропитание



D	E	
	F	G
42DWC07	160	0.61
42DWC09	270	1.02
42DWC12	490	1.86
42DWC16	580	2.22
42DWD09	270	1.02
42DWD16	580	2.22

Примечание: Подводимая мощность связана с атмосферным воздухом, высокими оборотами и напряжением 264 В, 50 Гц.

ЛЕГЕНДА / ТАБЛИЦА II: Макс. подводимая мощность

- D Блок
E Подводимая мощность
F Мощность (Вт)
G Ток (А)

Телефон: +7 (495) 545-45-23
E-mail: info@moscowclimate.ru
www.moscowclimate.ru

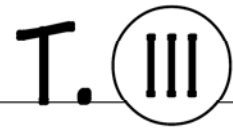
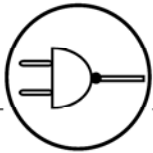


ТАБЛИЦА III: Эксплуатационные ограничения

Контур циркуляции воды	Максимальное давление со стороны воды 1600 кПа (163 м.с.а.)	Минимальная температура входящей воды: 4 °С
		Максимальная температура входящей воды: 80 °С
Температура внутри помещения		Минимальная температура: 5 °С
		Максимальная температура: 32 °С
Электропитание	Номинальное однофазное напряжение	230 В, 50 Гц – мин. 198 В – макс. 264 В

¹⁾ Если температура наружного воздуха может опуститься до 0 °С, рекомендуется слить воду из контура циркуляции, чтобы избежать поломки из-за образования льда. Слив из теплообменника возможен только частичный: полный слив из блока описан в подразделе «Слив из установки» из раздела «Техническое обслуживание».

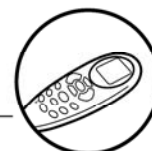
Вентиляторный доводчик “Hydronic Global Satellite”

Легенда		
<p>Рис. 13-14</p> <p>❶ 2-трубная версия (42DWC--) ❷ 4-трубная версия (42DWD--)</p> <ol style="list-style-type: none"> 1. Теплообменник 2. Вентилятор 3. Поддон для сбора конденсата 4. Соединение слива конденсата 5. Устройство ввода атмосферного воздуха 6. Электрическая панель 7. Каркас блока 8. Воздушный фильтр 9. Впуск холодной воды 10. Выпуск холодной воды 11. Впуск горячей воды 12. Выпуск горячей воды <p>Рис. 18</p> <ol style="list-style-type: none"> ❶ Заворачиваемые стержни ❷ Противовибрационные амортизаторы ❸ Шайба ❹ Гайка 	<p>Рис. 19</p> <ol style="list-style-type: none"> ❸ Съёмная крышка ❹ Подвесной потолок ❺ Блок ❻ Потолок <p>Рис. 20</p> <ol style="list-style-type: none"> ❹ Минимальный градиент 5 % <p>Рис. 51-52</p> <ol style="list-style-type: none"> ❸ Статическое давление (Па) ❹ Расход воздуха (м³/ч) <p>Рис. 53</p> <ol style="list-style-type: none"> 10 Перепускной воздушный клапан 11 Сливные вентили 12 Впуск холодной воды (3/4" F) 13 Выпуск холодной воды (3/4" F) 14 Выпуск горячей воды (3/4" F) 15 Впуск холодной воды (3/4" F) 	<p>Рис. 54-55</p> <ol style="list-style-type: none"> ❸ Подключение к электросети ⊕ Заземление L Линия (фаза) V1 Низкие обороты вентилятора V2 Средние обороты вентилятора V3 Высокие обороты вентилятора <p>SH Подключение для опции сверхвысоких оборотов вместо высоких оборотов</p> <p>Расцветка проводов</p> <p>A Коричневый R Красный B Белый</p>

Телефон: +7 (495) 545-45-23
E-mail: info@moscowclimate.ru
www.moscowclimate.ru

Аксессуары

Информация об аксессуарах приведена в каталоге и документации на продукт.





Установка блока

До начала использования блока внимательно прочтите это руководство по эксплуатации и, даже после завершения установки, храните его для получения в дальнейшем необходимой информации.

Данный кондиционер удовлетворяет требованиям директивы по низковольтному оборудованию (73/23/ЕЭС) и директивы по электромагнитной совместимости (89/336 ЕЭС). Работы по установке должны производиться квалифицированным специалистом.

Блок нужно располагать в месте, недоступном для людей. ПРЕДУПРЕЖДЕНИЕ! Перед началом проведения работ по техническому обслуживанию и до каких-либо манипуляций с внутренними компонентами необходимо отключить блок от электросети.

- Для обеспечения безопасности и надежности установки установки должны внимательно прочесть общие сведения о кондиционере.
- Убедитесь в отсутствии повреждений блока при транспортировке. При наличии видимых повреждений немедленно сообщите об этом транспортной компании. Не устанавливайте и не используйте поврежденное оборудование.
- Для предотвращения пожара, взрыва или нанесения травмы не эксплуатируйте кондиционер вблизи от опасных веществ или поблизости от открытой осветительной аппаратуры.
- Обеспечьте точное выполнение национальных правил техники безопасности в отношении питающей электросети. Исполняйте все требования действующих правил техники безопасности. **Обеспечьте правильное подключение провода заземления нужного сечения.**
- Убедитесь в том, что напряжение и частота питающей электросети соответствуют требующимся для устанавливаемого кондиционера, и что имеющейся мощности достаточно для работы остальных электроустановок, подключенных к одной линии. Обеспечьте установку разъединителей и защитных выключателей правильных типоразмеров.
- Изготовитель не несет никакой ответственности за убытки, причиненные в результате проведения модификаций или неправильных электрических или гидравлических соединений. Невыполнение инструкций по установке или использование блока в режимах, отличающихся от указанных в таблице «Эксплуатационные ограничения» руководства по установке, немедленно приводит к прекращению действия гарантии.
- После завершения установки проведите испытания системы и поясните владельцу все функции системы.
- **Все материалы, использованные при производстве и упаковке вашего нового кондиционера, не причиняют вреда окружающей среде и могут быть повторно использованы.**
- Утилизируйте упаковочный материал в соответствии с местными правилами.
- **При установке комплекта электронагревателя и после подключения электрических кабелей закройте соединения защитными колпачками из кремнийорганического каучука. Проверьте крепление теплообменника к конструкции кондиционера, чтобы обеспечить надежное заземление его.**
- Совместное использование горячей воды и электронагревателя не допускается. Если блок, оборудованный электронагревателем, подключен к источнику поступления горячей воды, то на входе теплообменника необходимо установить водяной двухпозиционный вентиль, чтобы не допустить работы нагревательного элемента во время циркуляции воды.
- Для избежания опасности поражения электрическим током, пожара или причинения травмы в случае возникновения признаков ненормальной работы кондиционера (например,

запаха горения) немедленно выключите кондиционер и обратитесь в сервисную службу компании Carrier для получения дополнительных инструкций.

- Не ставьте на блок сосуды, наполненные жидкостью, или другие предметы.
- Необходимо выполнять текущее техническое обслуживание блока с целью проверки электрических соединений и предохранительных устройств (эти работы должны выполняться только квалифицированным персоналом).
- Работы по техническому обслуживанию должны производиться персоналом, прошедшим специальное обучение.
- Не пытайтесь ремонтировать, перемещать, модифицировать или переустанавливать кондиционер своими силами. Для избежания поражения электрическим током или пожара указанные работы должны производиться только силами квалифицированного персонала.
- В случае, если произойдет одно из перечисленных ниже событий, обращайтесь в уполномоченную сервисную службу:
 - горячий или поврежденный питающий кабель;
 - необычный шум во время работы;
 - частое срабатывание предохранительных устройств;
 - необычный запах (типа запаха горения).

Выбор места установки

Места, которых следует избегать:

- Места, на которые попадает прямой солнечный свет.
- Места, расположенные слишком близко от источников тепла.
- На влажных стенах или в местах с опасностью попадания воды, например, в помещениях прачечных.
- В местах, где шторы или мебель могут помешать свободной циркуляции воздуха.

Рекомендации:

- Выбирайте место без препятствий, которые могут нарушать нормальное распределение воздуха и/или отражать его.
- Место должно быть способно успешно выдерживать рабочую массу блока без деформации, поломки или вибрации во время работы.
- Выбирайте место, в котором легче производить работы по установке.
- Выбирайте место, в котором будут оставаться требующиеся зазоры (см. рисунок).
- Найдите место в комнате, в котором будет обеспечена самая лучшая циркуляция воздуха.
- Устанавливайте блок в такое место, в котором обеспечивается легкий слив конденсата в соответствующую дренажную систему.
- Оставляйте достаточную щель в подвесном потолке или обеспечьте возможность демонтажа части его для выполнения работ по техническому обслуживанию блока.
- Выбирайте место, в котором нет грязи, примесей или другого материала, способного нарушить работу теплообменника.
- Для предотвращения распространения шума нужно установить соответствующие амортизаторы между кронштейнами блока и системой подвески.
- **Примечание:** Для облегчения установки в упаковку кондиционера вкладывается шаблон для сверления.

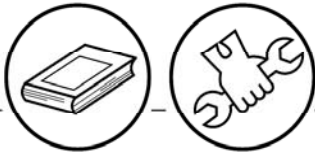
Телефон: +7 (495) 545-45-23
E-mail: info@moscowclimate.ru
www.moscowclimate.ru

Предупреждения: избегайте...



... попадания прямого солнечного света при работе блока в режиме охлаждения; всегда пользуйтесь ставнями или шторами (см. рис. 1).
... установки в средах с высокочастотными колебаниями (см. рис. 2).
... установки в средах с масляным паром (см. рис. 3/4).
... установки в негоризонтальном положении: это вызывает капание (см. рис. 5).
... частичной изоляции труб (см. рис. 6).
... подключения трубы слива конденсата к канализационной системе без соответствующего водоотделителя. Для обеспечения достаточного и

непрерывного слива конденсата нужно рассчитать высоту водоотделителя в соответствии с высотой подачи жидкости (см. рис. 7/8).
... прокладки горизонтальных участков и коленей сливной трубы с градиентом менее 5 % (см. рис. 9).
... сплющивания или образования петель трубопроводов или труб слива конденсата (см. рис. 10/11).
... недостаточной затяжки электрических соединений (см. рис. 12).



Поставляемый материал и установка

Поставляемый материал

- Передняя защитная панель с намеченными отверстиями для сочленения каналов и дополнительные винты. [См. рис. 15.](#)
- Шаблон для сверления
- Руководство по установке
- Схемы соединений

Перед началом установки

[См. рис. 16.](#)

- Перед распаковкой блока рекомендуется поместить его как можно ближе к месту установки.
- Не кладите на упаковку тяжелые предметы.

ВАЖНАЯ ИНФОРМАЦИЯ:

Не поднимайте блок за трубу слива конденсата или соединительные патрубки.

- Использование штабелеукладчика, поднятого на расстояние примерно 1500-1800 мм от потолка, облегчает установку блока.

- Для предотвращения распространения шума во время работы нужно при монтаже установить вибропоглотители.

ВАЖНАЯ ИНФОРМАЦИЯ:

Перед перемещением блока нужно убедиться в надежном закреплении всех его панелей. Поднимать и ставить блок нужно осторожно, используя для этого 4 подставки.

- Конструкция кондиционера 42DW предусматривает канальную установку в подвесных потолках.
- Блок должен быть недоступен для людей.
- Как правило, блок не должен устанавливаться на высоте менее 2,5 м.
- Если конфигурация системы предусматривает приток воздуха сзади, то возможна установка блока на высоте от 2,2 м до 2,5 м от пола. В таком случае необходимо смонтировать приточный канал длиной не менее 250 мм.
- Оставьте достаточно свободного места вокруг блока для технического обслуживания и свободной циркуляции воздуха ([см. рис. 17](#)).

Установка блока

[См. рис. 18](#)

ВАЖНАЯ ИНФОРМАЦИЯ: Необходимо устанавливать блок в горизонтальном положении.

Вставьте 4 резьбовых стержня в потолок. Второй конец стержней пропустите через вырезы в кронштейнах подвески блока.

Наденьте амортизаторы, проложите шайбы и затягивайте гайки до достижения правильной установки блока.

Если места достаточно, проложите слой резины или неопрена между потолком и блоком.

[См. рис. 19](#)

В заключение нужно сделать следующее:

- установите подвесной потолок таким образом, чтобы упрятать блок;
- включите в комплекс съемную панель для удобства проведения в дальнейшем работ по техническому обслуживанию;
- смонтируйте в подвесном потолке воздухозаборные решетки соответствующего размера, чтобы обеспечить свободный приток воздуха.

Слив конденсата

ВАЖНАЯ ИНФОРМАЦИЯ:

Не поднимайте блок за трубу слива конденсата.

Во всех блоках имеется поддон для сбора конденсата со сливной трубой с наружным диаметром 21 мм. Поэтому нужно зафиксировать трубу для слива конденсата. Выполните следующие рекомендации:

- Используйте трубы из оцинкованной стали, меди или прозрачного пластика. Не применяйте обычные садовые шланги.
- Используйте материал, который обеспечивает полную герметичность соединений сливной трубы.
- В случае применения выпускной трубы из жесткого материала вставьте несколько упругих муфт для поглощения вибрации от блока.
- Для обеспечения надежного слива дренажная линия всегда должна прокладываться ниже места своего подключения ([см. рис. 20](#)).
- Если в месте установки возможно понижение температуры наружного воздуха до температуры замерзания, необходимо обеспечить защиту сливной трубы от образования льда. Для этого нужно смонтировать в месте сливного соединения провод сетевого электронагревателя. Включение этого нагревателя должно быть независимым от включения самого кондиционера. Нагреватель должен включаться до падения температуры ниже 0 °С.

ПРЕДУПРЕЖДЕНИЕ:

Нельзя сверлить отверстия в основании блока, т.к. при этом можно повредить поддон для сбора конденсата.

Залейте несколько литров воды в поддон для сбора конденсата и проверьте ее успешность ее вытекания. В противном случае проверьте градиент труб и поищите возможные препятствия.

Конфигурация притока воздуха

ВАЖНАЯ ИНФОРМАЦИЯ:

Блоки, сконфигурированные на приток снизу, нельзя устанавливать на высоте менее 2,5 м над полом.

Конфигурация выпускаемого изготовителем блока предусматривает приток сзади ([см. рис. 21](#)). Можно выполнить конфигурацию для притока снизу, для чего достаточно поменять местами панели А и В ([см. рис. 22/23](#)).

Во время монтажа предпримите необходимые меры предосторожности, чтобы избежать повреждения деталей блока: извлеките фильтр ([см. рис. 24](#)).

Перед съемкой задней панели (А) вытащите сливную трубу из места ее посадки путем мягкого бокового сдавливания ([см. рис. 25](#)).

При установке задней панели будьте осторожны, чтобы не повредить изоляцию труб кромками панели.

В заключение работы установите на место фильтр ([см. рис. 26](#)).

Конфигурация выпуска воздуха

Конструкция кондиционера Carrier 42DW предусматривает возможность выпуска воздуха с любой стороны или спереди.

Установка при переднем выпуске

Стандартная заводская конфигурация предусматривает передний выпуск и систему каналов с прямоугольными воздухопроводами.



Установка

Блок может быть изготовлен под круглые каналы. Каждая из указанных ниже конфигураций может быть исполнена с помощью элементов, поставляемых с блоком (см. рис. 27).

42DWC07 – 42DWC09 – 42DWD09

(см. рис. 28/29/30/31/32).

42DWC12 – 42DWC16 – 42DWD16

(см. рис. 33/34/35/36/37/38/39).

Не пытайтесь создать конфигурации, отличные от указанных выше, поскольку это может нарушить нормальную работу блока. В частности, не допускайте работу блока всего с одним отверстием (см. рис. 40).

Блок для круглых передних выпускных устройств

Блок поставляется с передней защитной панелью с отмеченными круглыми вырезами диаметром 8" (см. рис. 41).

Перед извлечением отмеченных вырезов удалите ножом изоляцию с обеих сторон панели. Это облегчает удаление вырезов и предотвращает повреждение изоляции.

После удаления отмеченных вырезов убедитесь в том, что вся поверхность стального листа покрыта изоляцией (см. рис. 42).

После удаления отмеченных вырезов установите на место переднюю панель и закрепите поставляемыми винтами (см. рис. 43/44).

Поверхность панели, которая может быть использована для крепления 8-дюймовых круглых фланцев (не поставляемых), показана на рисунке (см. рис. 45). Не сверлите отверстия и не заворачивайте винты в отмеченной на рисунке зоне, чтобы не повредить поддон блока (см. рис. 45).

Установка с боковым выпуском

За счет наличия двух круглых выпускных устройств по бокам блок можно успешно устанавливать в коридорах. Для подготовки блока к такой установке нужно удалить два выреза, отмеченных на боковых панелях блока (см. рис. 46).

После удаления убедитесь, что изоляция покрывает всю поверхность металлического листа вокруг выреза (см. рис. 47).

Поверхность панели, которая может быть использована для крепления 8-дюймовых круглых фланцев (не поставляемых), показана на рисунке.

Не сверлите отверстия и не заворачивайте винты в отмеченной на рисунке зоне, чтобы не повредить поддон блока. Замените переднюю панель блока на поставляемую панель (см. рис. 43/48/49).

Приток свежего воздуха

На боковой панели блока имеется вырез, который может быть использован для притока свежего воздуха. Вырез можно открыть отверткой (см. рис. 50).

Система каналов

ВАЖНАЯ ИНФОРМАЦИЯ: Система каналов должна быть спроектирована и рассчитана квалифицированными специалистами.

Определите размеры каналов в соответствии с требующимся расходом воздуха и имеющимся статическим давлением блока (см. графики вентилятора на предыдущих страницах). Вам предлагаются следующие рекомендации:

- Независимо от типа используемого канала не допускается его изготовление из горючего материала, который при горении испускает токсичные газы. Внутренние поверхности должны быть гладкими и не загрязнять протекающий по каналам воздух. Для предотвращения образования конденсата и тепловых потерь рекомендуется изготавливать каналы из оцинкованной стали, соответствующим образом теплоизолированной.
- Каналы должны стыковаться между собой упругими муфтами, которые поглощают вибрации, предотвращают прохождение звука по каналу и облегчают доступ к блоку.
- По возможности избегайте образования колленей вблизи от выпуска воздуха из блока. Если же это невозможно, то радиусы кривизны должны быть как можно больше; при наличии канала больших размеров используйте внутренние отражатели.

Подключения системы водоснабжения



Водяные патрубки теплообменника должны стоять из необходимых компонентов, изготовленных из материала, обеспечивающего герметичность резьбовых соединений. В блоке имеются впускные и выпускные патрубки 3/4" для 2-трубной и 4-трубной версий. В блоке также имеются перепускной воздушный вентиль* и сливной вентиль*, каждый из которых можно использовать с помощью гаечного ключа на 8 мм.

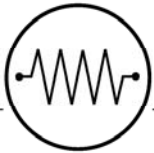
Следует иметь в виду, что слив теплообменника возможен только частичный; описание полного слива блока приведено в подразделе «Слив из установки» раздела «Техническое обслуживание».

* Два, если установлен 4-трубный блок (см. рис. 53).

Примечание: Для применений с контуром циркуляции воды необходимо учитывать приведенные ниже рекомендации:

1. Водяной насос должен производить нагнетание в испаритель и откачку со стороны установки.

2. Желательна установка отсечных клапанов, чтобы иметь возможность изолировать наиболее важные компоненты контура, а также сам чиллер. При открытии этих клапанов (шаровых, шариковых, дроссельных) должна иметь место минимальная потеря носителя.
3. Обеспечьте слив из блока и системы и отвод воздуха в высшей точке системы (см. «Слив из установки» раздела «Техническое обслуживание»).
4. Устанавливайте продувочные вентили в самой высокой части контура.
5. Необходимо обеспечить достаточную циркуляцию воды в теплообменнике.
6. Все трубопроводы должны быть соответствующим образом изолированы.
7. После завершения установки или ремонта контура нужно произвести очистку всей установки, уделив при этом специальное внимание фильтрам.



Электрические соединения

(См. стр. 54/55)

ВАЖНАЯ ИНФОРМАЦИЯ:

Перед выполнением электрических соединений необходимо подключить заземление.

- Подключение к электросети должно производиться через разъединитель, который размыкает все полюса и имеет зазор между разомкнутыми контактами, равный 3 мм.
- В качестве силового кабеля и соединительных проводов нужно использовать провод типа H07 RN-F (или выше) с изоляцией из синтетического каучука и неопреновым покрытием согласно нормам EN 60335-2-40.
- Снимите крышку распределительной коробки.
- Подключите провода к клеммам согласно схеме соединений.
- Стандартная конфигурация предусматривает наличие низких, средних и высоких оборотов вентилятора. Для выбора сверхвысоких оборотов вместо высоких оборотов используйте соответствующую клемму (на схеме она обозначена SH).

Если в блоке имеется электронагреватель, он должен иметь отдельную линию электропитания.

Примечание: Все монтажные электрические соединения должен производить установщик.

Минимальное сечение соединительных проводов между водяным чиллером и внутренним блоком (в мм²)

Фаза	Нуль	Земля
1,5	1,5	1,5

Подключение дистанционного управления (термостат)

- Соединение термостата с блоком должно производиться кабелем с сечением провода 1 мм² согласно схеме соединений, прилагаемой к системе управления. Эта операция всегда зависит от выбранного типа установки.
- Работы по сборке термостата и работе с ним выполняйте согласно инструкциям, поставляемым с системой управления.



Техническое обслуживание, утилизация и поиск и устранение неисправностей

Техническое обслуживание

Предупреждение!

- Техническое обслуживание и внутреннюю очистку должен производить только имеющий специальную подготовку специалист.
- Перед началом производства каких бы то ни было работ по техническому обслуживанию и до создания доступа к внутренним компонентам необходимо отключить кондиционер от электросети.

Воздушный фильтр: Проверяйте чистоту фильтра не реже одного раза в месяц. Если блок находится в запыленной атмосфере, проверки нужно проводить чаще. Наличие грязи на фильтре ослабляет интенсивность потока воздуха и снижает эффективность кондиционера. Рекомендуется перед началом зимнего сезона очистить или заменить фильтр.

Для съёмки фильтра потяните его осторожно в направлении, показанном стрелкой.

Съёмка фильтра при заднем притоке воздуха (см. стр. 56).

Съёмка фильтра при нижнем притоке воздуха (см. стр. 57).

Слив конденсата: Во время летнего сезона проверьте отсутствие засорения трубы слива конденсата, которое может привести к переполнению конденсатом.

Теплообменник: В начале летнего и зимнего сезонов проверьте отсутствие засорения ребер теплообменника посторонним веществом, например пылью, пухом и т.п. Снимите воздуховыпускную решетку и проведите очистку теплообменника, предпринимая при этом меры предосторожности, чтобы не повредить ребра.

Двигатель: В двигатель заложена смазка на весь срок службы. Поэтому смазывание в процессе эксплуатации не требуется.

Слив из установки: Если возникает необходимость в проведении слива из установки, нужно помнить, что часть воды всегда остается в теплообменнике и при температуре ниже 0 °C может замерзнуть и повредить теплообменник. Для обеспечения полного слива из теплообменника нужно открыть вентили и продуть воздухом в течение 90 секунд под давлением не ниже 6 бар.

Защита от замерзания: Если в месте установки кондиционера температура опускается ниже 0 °C, необходимо залить антифриз (раствор этиленгликоля), чтобы предотвратить повреждение установки из-за замерзания.

Утилизация

После завершения периода нормальной эксплуатации установку со всеми ее компонентами нужно утилизировать в соответствии с правилами утилизации, действующими в месте расположения кондиционера.

Поиск и устранение неисправностей

Кондиционер не запускается:

- Выключатель питания выключен; включите его.
- Перегорели плавкие предохранители в выключателе питания; замените предохранители.
- Заданная температура выше комнатной температуры (или ниже в режиме нагревания).

Недостаточная производительность кондиционера:

- Нарушена свободная циркуляция воздуха в блоке или вокруг него.
- Грязные фильтры уменьшают объем циркулирующего воздуха. Очистку фильтра должен производить только специально обученный персонал.
- Открыты двери и/или окна.
- Обороты вентилятора установлены в положение "Low" (низкие).
- Направление воздухораспределительной решетки не обеспечивает оптимальную вентиляцию.
- Неправильно выбрана температура.
- Недостаточный расход воды.
- В гидравлическом контуре имеется воздух.

При запуске или остановке кондиционера слышен негромкий свистящий звук:

Это звук циркуляции воды, т.е. нормальное рабочее состояние.

Блок издает неприятные запахи:

Причиной неприятных запахов могут быть вещества, накопленные на воздушном фильтре блока.

Остановите блок, отключите его от электросети и произведите очистку фильтров.

Снова включите блок в режиме вентиляции (только вентилятор) и откройте окна для осуществления воздухообмена в комнате.

Блок выпускает легкий туман:

- Во время работы в режиме охлаждения иногда заметен легкий туман, выходящий из блока.

Это объясняется контактом холодного воздуха с комнатным воздухом.

После устранения неисправностей снова включите кондиционер.

Если выполнение указанных выше операций не восстанавливает нормальную работу блока, обращайтесь в уполномоченный зональный сервисный центр.