

EWH 30 Trend
EWH 50 Trend
EWH 80 Trend
EWH 100 Trend
EWH 120 Trend
EWH 150 Trend
EWH 200 Trend

| | |
|--|----|
| Geschlossener Warmwasser-Wandspeicher Bedienung und Installation _____ | 2 |
| Sealed, unvented wall mounted DHW cylinder Operation and installation _____ | 13 |
| Chauffe-eau mural ECS sous pression Utilisation et installation _____ | 23 |
| Gesloten warmwaterboiler voor wandbevestiging Bediening en installatie _____ | 33 |
| Tlakový nástěnný zásobník teplé vody Obsluha a instalace _____ | 43 |
| Настенный накопительный водонагреватель закрытого типа Эксплуатация и монтаж _____ | 52 |
| Ciśnieniowy ogrzewacz wody Obsługa i instalacja _____ | 62 |

СПЕЦИАЛЬНЫЕ УКАЗАНИЯ

ЭКСПЛУАТАЦИЯ

| | | |
|----|---|----|
| 1. | Общие указания | 53 |
| 2. | Техника безопасности..... | 53 |
| 3. | Описание устройства | 54 |
| 4. | Настройки..... | 54 |
| 5. | Чистка, уход и техническое обслуживание | 54 |
| 6. | Устранение неисправностей..... | 55 |

МОНТАЖ

| | | |
|-----|------------------------------------|----|
| 7. | Техника безопасности..... | 55 |
| 8. | Описание устройства | 55 |
| 9. | Подготовительные мероприятия | 55 |
| 10. | Монтаж..... | 56 |
| 11. | Ввод в эксплуатацию..... | 57 |
| 12. | Вывод из эксплуатации | 57 |
| 13. | Устранение неисправностей..... | 57 |
| 14. | Техобслуживание..... | 58 |
| 15. | Технические характеристики..... | 59 |

ГАРАНТИЯ

ЗАЩИТА ОКРУЖАЮЩЕЙ СРЕДЫ И УТИЛИЗАЦИЯ

СПЕЦИАЛЬНЫЕ УКАЗАНИЯ

- Детям старше 8 лет, а также лицам с ограниченными физическими, сенсорными и умственными способностями, не имеющим опыта и не владеющим информацией о приборе, разрешено использовать прибор только под присмотром других лиц или после соответствующего инструктажа о правилах безопасного пользования и потенциальной опасности в случае несоблюдения этих правил. Не допускать шалостей детей с прибором. Дети могут выполнять чистку прибора и те виды технического обслуживания, которые обычно производятся пользователем, только под присмотром взрослых.
- Разрешено только неразъемное подключение к электросети. Прибор должен отсоединяться от сети с раствором всех контактов не менее 3 мм на всех полюсах.
- При повреждении кабеля питания или необходимости его замены выполнять эти работы должен только специалист, уполномоченный производителем, и только с использованием оригинального кабеля.
- Выполнить крепление прибора согласно указаниям главы «Монтаж / Подготовительные работы».
- Убедиться, что показатели минимального и максимального давления воды на входе соответствуют параметрам прибора (см. главу «Технические характеристики / Таблица параметров»).
- Прибор находится под давлением. Во время нагрева вода вследствие теплового расширения капает из предохранительного клапана.
- Чтобы предотвратить заедание предохранительного клапана, его необходимо регулярно приводить в действие.
- При опорожнении прибора следовать указаниям главы «Монтаж / Техническое обслуживание / Опорожнение прибора».
- Установить предохранительный клапан сертифицированной конструкции в трубопровод подачи холодной воды. В зависимости от статического давления может дополнительно потребоваться установка редуционного клапана.
- Размеры отводной трубы подобрать таким образом, чтобы вода при полностью открытом предохранительном клапане вытекала беспрепятственно.
- Продувочную линию предохранительного узла монтировать в незамерзающем помещении, с постоянным уклоном вниз.
- Продувочное отверстие предохранительного клапана должно оставаться открытым в атмосферу.

ЭКСПЛУАТАЦИЯ

1. Общие указания

Главы «Эксплуатация» и «Специальные указания» предназначены для пользователя и специалиста.

Глава «Монтаж» предназначена для специалиста.



Указание

Перед началом эксплуатации следует внимательно прочитать данное руководство и сохранить его. При необходимости передать настоящее руководство следующему пользователю.

1.1 Указания по технике безопасности

1.1.1 Структура указаний по технике безопасности



СИГНАЛЬНОЕ СЛОВО Вид опасности
Здесь приведены возможные последствия несоблюдения указания по технике безопасности.
» Здесь приведены мероприятия по предотвращению опасности.

1.1.2 Символы, вид опасности

| Символ | Вид опасности |
|--------|-------------------------------|
| | Травма |
| | Поражение электрическим током |
| | Ожог (ожог, обваривание) |

1.1.3 Сигнальные слова

| СИГНАЛЬНОЕ СЛОВО | Значение |
|------------------|---|
| ОПАСНОСТЬ | Указания, несоблюдение которых приводит к серьезным травмам или к смертельному исходу. |
| ПРЕДУПРЕЖДЕНИЕ | Указания, несоблюдение которых может привести к серьезным травмам или к смертельному исходу. |
| ОСТОРОЖНО | Указания, несоблюдение которых может привести к травмам средней тяжести или к легким травмам. |

1.2 Другие обозначения в данной документации



Указание

Общие указания обозначены приведенным рядом с ними символом.
» Необходимо внимательно прочитать тексты указаний.

| Символ | Значение |
|--------|---|
| | Материальный ущерб (повреждение оборудования, косвенный ущерб и ущерб для окружающей среды) |
| | Утилизация устройства |

» Этот символ указывает на необходимость выполнения определенных действий. Описание необходимых действий приведено шаг за шагом.

1.3 Единицы измерения



Указание

Если не указано иное, все размеры приведены в миллиметрах.

2. Техника безопасности

2.1 Использование по назначению

Прибор предназначен для нагрева водопроводной воды и может обслуживать одну или несколько точек ее отбора.

Прибор предназначен для бытового использования. Для его безопасного обслуживания пользователю не требуется проходить инструктаж. Возможно использование прибора не только в быту, но и, например, на предприятиях малого бизнеса при условии соблюдения тех же условий эксплуатации.

Любое иное или не указанное в настоящем руководстве использование данного устройства считается использованием не по назначению. Использованием не по назначению считается также использование прибора для нагрева любых других жидкостей кроме воды, а также нагрев воды с добавлением химикалий, например, рассола.

Использование по назначению подразумевает также соблюдение требований настоящего руководства, а также руководств к используемым принадлежностям.

2.2 Общие указания по технике безопасности



ПРЕДУПРЕЖДЕНИЕ ожог

Во время работы прибора арматура и предохранительный клапан могут нагреваться до температуры выше 60 °С.
При температуре воды на выходе выше 43 °С существует опасность обваривания.



ПРЕДУПРЕЖДЕНИЕ травма

Детям старше 8 лет, а также лицам с ограниченными физическими, сенсорными и умственными способностями, не имеющим опыта и не владеющим информацией о приборе, разрешено использовать прибор только под присмотром других лиц или после соответствующего инструктажа о правилах безопасного пользования и потенциальной опасности в случае несоблюдения этих правил. Не допускать шалостей детей с прибором. Дети могут выполнять чистку прибора и те виды технического обслуживания, которые обычно производятся пользователем, только под присмотром взрослых.



Материальный ущерб

Пользователь должен обеспечить защиту водопровода и предохранительного клапана от размораживания.



Указание

Прибор находится под давлением. Во время нагрева вода вследствие теплового расширения капает из предохранительного клапана.

» Если по окончании нагрева вода по-прежнему подкапывает, необходимо сообщить об этом специалисту.

2.3 Знак CE

Знак CE свидетельствует, что прибор соответствует всем основным требованиям:

- Директивы ЕС об электромагнитной совместимости
- Директивы ЕС по низковольтному оборудованию.

2.4 Знак технического контроля

См. заводскую табличку с паспортными данными на приборе.

3. Описание устройства

Закрытый (напорный) прибор предназначен для электрического нагрева водопроводной воды. Температура задается регулятором температуры. Автоматический нагрев до нужной температуры производится в зависимости от электроснабжения. Считывать текущую температуру горячей воды в приборе можно на индикаторе температуры.

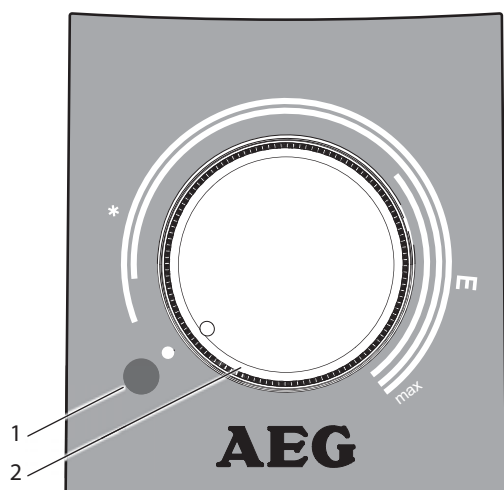
Стальной внутренний бак имеет специальное эмалевое покрытие «Со Pro» и оснащен защитным анодом. Анод обеспечивает защиту внутреннего бака от коррозии.

Режим защиты от замерзания

Прибор защищен от размораживания при установке регулятора температуры на «*», но для этого он должен быть подключен к сети электропитания. Прибор своевременно включается и нагревает воду. Прибор не защищает трубы водопровода и предохранительный клапан от размораживания.

4. Настройки

Регулировка температуры производится бесступенчато.



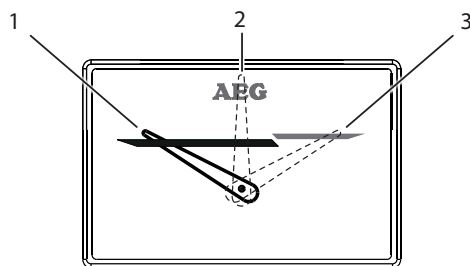
- 1 Сигнальная лампа индикации рабочего режима
- 2 Ручка регулятора температуры
- * Режим защиты от замерзания
- E рекомендованное энергосберегающее положение, незначительное образование накипи, 60 °C макс. максимальная температура, 75 °C

Температура может отклоняться от заданного значения, что обусловлено свойствами системы.

Сигнальная лампа индикации рабочего режима

Во время нагрева воды светится сигнальная лампа индикации рабочего режима.

Индикатор температуры



- 1 Стрелка индикатора на значении ок. 30 °C
- 2 Стрелка индикатора на значении ок. 50 °C
- 3 Стрелка индикатора на значении ок. 80 °C

Положение стрелки индикатора соответствует текущей температуре воды, измеренной внутри резервуара (см. главу «Технические характеристики / Размеры и соединения»).

4.1 В период отпуска и отсутствия

- » Если прибор не будет использоваться несколько дней, необходимо перевести поворотный регулятор температуры в положение между защитой от размораживания и энергосберегающим режимом.
- » Если прибор не будет использоваться длительное время, то в целях экономии энергии его нужно перевести в режим защиты от размораживания. Если угрозы размораживания нет, то прибор можно отключить от сети питания.
- » В целях соблюдения гигиены перед первым использованием нужно один раз нагреть содержимое резервуара до температуры выше 60 °C.

5. Чистка, уход и техническое обслуживание

- » Следует регулярно вызывать квалифицированного специалиста для проверки безопасности электрической части прибора и работоспособности предохранительного клапана.
- » Первая проверка защитного анода должна проводиться специалистом по истечении года эксплуатации прибора. Срок следующей проверки определит специалист.
- » Не использовать абразивные или едкие чистящие средства. Для ухода за прибором и очистки корпуса достаточно влажной тканевой салфетки.

Образование накипи

- » Практически любая вода при высоких температурах дает известковый осадок. Он осаждается в приборе и влияет на работоспособность и срок службы прибора. Поэтому нагревательные элементы необходимо время от времени очищать от накипи. Время очередного техобслуживания сообщит специалист, знающий качество местной воды.
- » Необходимо периодически проверять арматуру. Известковые отложения на сливной арматуре можно удалить с помощью имеющихся в продаже средств для удаления накипи.
- » Чтобы предотвратить заедание предохранительного клапана, его необходимо регулярно приводить в действие.

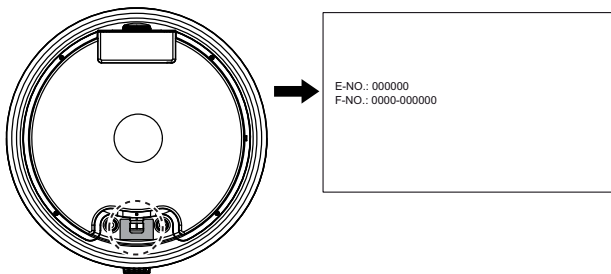
D0000037128

D0000037144

6. Устранение неисправностей

| Проблема | Причина | Способ устранения |
|---|---|---|
| Вода не нагревается и сигнальная лампа не горит. | Отсутствует напряжение. | Проверить предохранители домового электросети. |
| Вода недостаточно нагревается и горит сигнальная лампа. | Установлена слишком низкая температура. | Установить температуру выше. |
| | Прибор может, например, осуществлять дополнительный подогрев после отбора большого количества воды. | Следует дождаться момента, когда погаснет сигнальная лампа индикации работы. |
| Вытекает малый объем воды. | Загрязнение или заизвесткование регулятора струи или душевой лейки. | Очистить регулятор струи или душевую лейку и / или удалить с них известковый налет. |

Если невозможно устранить эту неисправность самостоятельно, следует пригласить специалиста. Чтобы специалист смог оперативно помочь, ему нужно сообщить номера с заводской таблички (000000 и 0000-000000):



D0000037149

МОНТАЖ

7. Техника безопасности

Монтаж, запуск, а также техобслуживание и ремонт прибора должны производиться только квалифицированным специалистом.

7.1 Общие указания по технике безопасности

Безупречная работа прибора и безопасность эксплуатации гарантируются только при использовании соответствующих оригинальных принадлежностей и оригинальных запчастей.

7.2 Предписания, стандарты и положения



Указание

Необходимо соблюдать все общегосударственные и региональные предписания и положения.

8. Описание устройства

8.1 Комплект поставки

В комплект поставки прибора входят:

- предохранительный клапан.
Предохранительный клапан, входящий в комплект поставки, запрещен к применению в Бельгии, там необходимо использовать предохранительные клапаны, продающиеся в местной торговой сети (см. также прайс-лист).
- Индикатор температуры

8.2 Принадлежности

Напорная арматура имеется в качестве принадлежностей.

9. Подготовительные мероприятия

9.1 Место монтажа

Прибор предназначен для стационарного настенного монтажа в закрытом помещении. Стена должна быть рассчитана на соответствующую нагрузку.

Рядом с прибором должен находиться соответствующий слив для отвода излишков воды, образующихся в результате теплового расширения.

Устанавливать прибор только вертикально, в незамерзающем помещении и рядом с краном.

Запрещен монтаж прибора в углу помещения, поскольку при креплении прибора на стене необходим доступ к шурупам сбоку.

9.2 Крепление настенной монтажной планки



Указание

Необходимо учесть, что ручка настройки температуры должна быть доступна спереди.

Настенная монтажная планка, закрепленная на приборе, оснащена пазами для крючков, обеспечивающими в большинстве случаев монтаж на уже существующие настенные шпильки от предыдущего прибора.

- » В противном случае нужно произвести разметку отверстий на стене (см. главу «Технические характеристики / Размеры и соединения»).
- » Просверлить отверстия и закрепить настенную монтажную планку с помощью шурупов и дюбелей. Крепежный материал следует выбирать с учетом прочности стены.
- » Подвесить прибор с помощью планок для подвешивания на шурупы или шпильки. При этом нужно учитывать порожний вес прибора (см. главу «Технические данные / Таблица параметров»), и при необходимости привлечь к работе помощника.
- » Выровнять прибор горизонтально.

10. Монтаж

10.1 Подключение воды



Материальный ущерб

Все работы по подключению воды и монтажу прибора необходимо производить в соответствии с инструкцией.

Прибор необходимо эксплуатировать с напорной арматурой.

10.1.1 Материалы, разрешенные к применению



Материальный ущерб

При использовании систем пластиковых труб пластика нужно следовать указаниям производителя и главы «Технические характеристики / Возможные неисправности».

Водопроводная линия холодной воды

В качестве материалов разрешено использовать горячеоцинкованную сталь, нержавеющую сталь, медь и пластик.

Водопроводная линия горячей воды

В качестве материала для труб разрешено использовать нержавеющую сталь, медь и пластик.

10.1.2 Монтаж предохранительного клапана



Указание

Предохранительный клапан, входящий в комплект поставки, запрещен к применению в Бельгии, там необходимо использовать предохранительные клапаны, продающиеся в местной торговой сети (см. также прайс-лист).



Указание

Если давление воды выше 0,6 МПа, на линии подачи холодной воды необходимо установить редуктор.

Запрещено превышать допустимое давление (см. главу «Технические характеристики / Таблица параметров»).

- » Установить предохранительный клапан сертифицированной конструкции в трубопровод подачи холодной воды. При этом с учетом статического давления может дополнительно потребоваться установка редукционного клапана.
- » Размеры отводной трубы подобрать таким образом, чтобы вода при полностью открытом предохранительном клапане вытекала беспрепятственно.
- » Продувочную линию предохранительного узла монтировать в незамерзающем помещении, с постоянным уклоном вниз.
- » Продувочное отверстие предохранительного клапана должно оставаться открытым в атмосферу.

10.2 Электрическое подключение



ПРЕДУПРЕЖДЕНИЕ поражение электрическим током
Все работы по электрическому подключению и монтажу необходимо производить в соответствии с инструкцией.
При любых работах необходимо полное отключение прибора от сети.



ПРЕДУПРЕЖДЕНИЕ поражение электрическим током
Разрешено только неразъемное подключение к электросети. Прибор должен отсоединяться от сети с раствором всех контактов не менее 3 мм на всех полюсах.



ПРЕДУПРЕЖДЕНИЕ поражение электрическим током
Проверить подключение прибора к защитному проводу.



Материальный ущерб

Следует соблюдать данные на заводской табличке. Напряжение сети должно совпадать с указанным на табличке.

Электрические подключения



ОПАСНОСТЬ поражение электрическим током
При повреждении кабеля питания или необходимости его замены выполнять эти работы должен только специалист, уполномоченный производителем, и только с использованием оригинального кабеля.

Прибор поставляется с подготовленным гибким соединительным кабелем и наконечниками для жил без штекера.

- » Если длины недостаточно, соединительный кабель нужно отсоединить от клемм в приборе. Для замены использовать надлежащий электромонтажный кабель.
- » При укладке нового соединительного кабеля необходимо обеспечить герметичность имеющегося кабельного ввода и правильность подключения кабеля внутри прибора.

10.3 Монтаж индикатора температуры

- » Вставить индикатор температуры в отверстие и прижать до фиксации со щелчком.

11. Ввод в эксплуатацию

11.1 Первый ввод в эксплуатацию



Указание

Прежде чем выполнить электрическое подключение прибора, его следует наполнить водой. При подключении пустого прибора сработает предохранительный ограничитель температуры и выполнит отключение прибора.

- » Прежде чем подключать линию холодной воды к резервуару, пропустить через нее достаточное количество воды, чтобы в резервуар или в предохранительный клапан не попали инородные тела.
- » Открыть запорный вентиль в трубопроводе подачи холодной воды.
- » Кран точки отбора держать открытым до заполнения прибора и удаления воздуха из системы трубопроводов.
- » Отрегулировать расход. При этом нужно учитывать максимально допустимый расход при полностью открытой арматуре (см. главу «Технические характеристики / Таблица параметров»).
- » При необходимости уменьшить расход на дросселе предохранительного клапана.
- » Перевести регулятор температуры в положение максимальной температуры.
- » Подать сетевое напряжение.
- » Проверить работу прибора. Следить при этом за выключением регулятора температуры.
- » Проверить работу предохранительного клапана.

11.1.1 Передача прибора

- » Объяснить пользователю принцип работы прибора, предохранительного клапана и ознакомить его с правилами использования прибора.
- » Указать пользователю на возможные опасности, особенно на опасность обваривания.
- » Передать данное руководство.

11.2 Повторный ввод в эксплуатацию

См. главу «Первый ввод в эксплуатацию».

12. Вывод из эксплуатации

- » Обесточить прибор с помощью предохранителя домашней электросети.
- » Опорожнить прибор. См. главу «Техобслуживание / Опорожнение прибора».

13. Устранение неисправностей

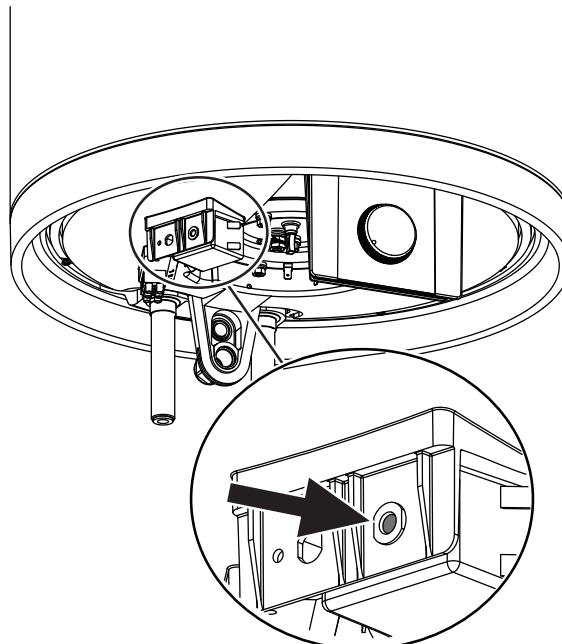


Указание

При температуре ниже -15 °С может сработать предохранительный ограничитель температуры. Прибор мог подвергаться воздействию таких температур еще при хранении или транспортировке.

| Неисправность | Причина | Способ устранения |
|---|--|--|
| Вода не нагревается и сигнальная лампа не горит. | Предохранительный ограничитель температуры сработал по причине неисправности регулятора. | Устранить причину неисправности. Заменить регулятор. |
| | Предохранительный ограничитель температуры сработал из-за температуры ниже -15 °С. | Нажать кнопку сброса (см. рисунок). |
| Вода не нагревается, сигнальная лампа не горит. | Неисправен нагревательный элемент. | Заменить нагревательный элемент. |
| Вода недостаточно нагревается и горит сигнальная лампа. | Неисправен регулятор температуры. | Заменить регулятор температуры. |
| Очень долго происходит нагрев и горит сигнальная лампа. | Нагревательный элемент покрыт известковым налетом. | Удалить накипь на ТЭНе. |
| Предохранительный клапан капает при выключенном режиме нагрева. | Загрязнено седло клапана. | Очистить седло клапана. |
| | Слишком высокое давление воды. | Установить редуцирующий клапан. |

Кнопка сброса предохранительного ограничителя температуры



14. Техобслуживание

⚡ ПРЕДУПРЕЖДЕНИЕ поражение электрическим током
Все работы по электрическому подключению и монтажу необходимо производить в соответствии с инструкцией.
При любых работах следует полностью отключать прибор от сети!

Если необходимо опорожнить прибор, необходимо следовать указаниям главы «Опорожнение прибора».

14.1 Проверка предохранительного клапана

» Необходима регулярная проверка предохранительного клапана.

14.2 Опорожнение прибора

🔥 ПРЕДУПРЕЖДЕНИЕ ожог
При опорожнении прибора из него может вытекать горячая вода.

Если для техобслуживания или защиты всей установки от замерзания нужно произвести слив воды, то необходимо выполнить следующие шаги:

- » Закрывать запорный клапан в трубопроводе подачи холодной воды.
- » Открыть все краны горячей воды и сливать воду, пока прибор не опорожнится.
- » Остатки воды слить через предохранительный клапан.

14.3 Проверка / замена защитного анода

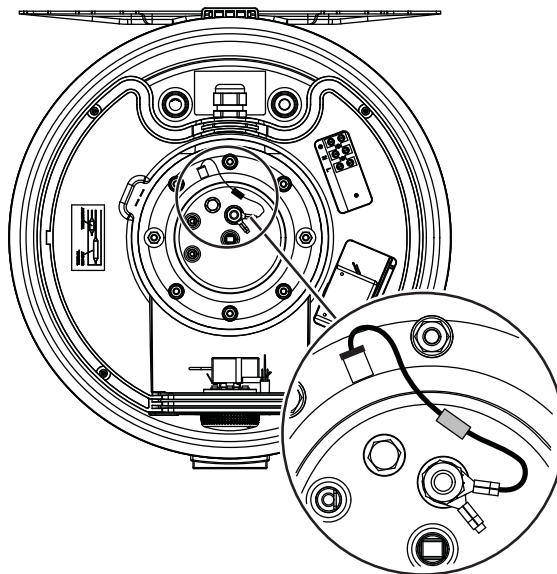
- » Первую проверку защитного анода выполнить через год, при необходимости заменить его.
- » После этого принять решение, через какие интервалы времени необходимо проводить дальнейшие контрольные мероприятия.

14.4 Удаление накипи

- » Удалить из резервуара отслоившиеся отложения накипи.
- » При необходимости удалить накипь во внутреннем баке с помощью стандартных средств для удаления накипи.
- » Удалять накипь с фланца только после демонтажа и не обрабатывать средствами для удаления накипи поверхность бака и защитный анод.

14.5 Покрытие для защиты от коррозии

Проверить, не был ли во время работ по техобслуживанию поврежден или снят антикоррозионный резистор (560 Ом). Надлежащим образом восстановить защитное покрытие против коррозии после замены.

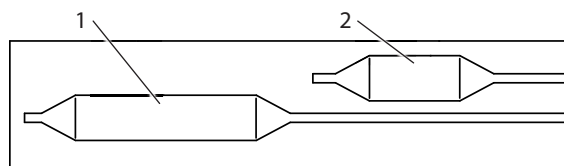


D0000037141

14.6 Замена кабеля питания

⚡ ОПАСНОСТЬ поражение электрическим током
При повреждении кабеля питания или необходимости его замены выполнять эти работы должен только специалист, уполномоченный производителем, и только с использованием оригинального кабеля.

14.7 Замена узла регулятора-ограничителя

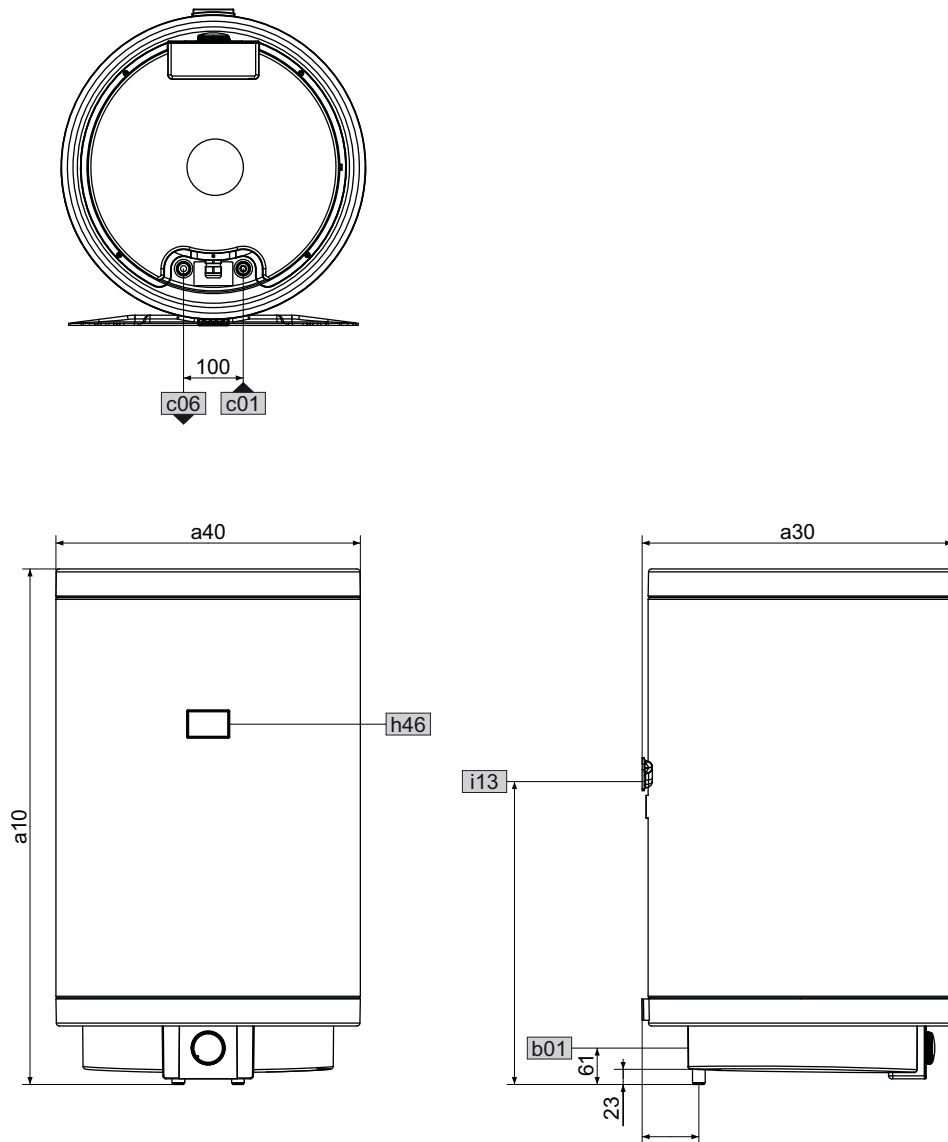


- 1 Датчик регулятора
 - 2 Датчик ограничителя
- » Вставить щуп регулятора и щуп ограничителя во втулку щупа до упора.

D0000037142

15. Технические характеристики

15.1 Размеры и соединения

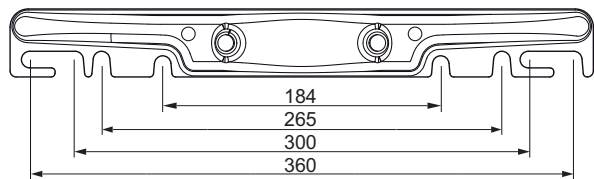


D0000037133

| | | | EWH 30 Trend | EWH 50 Trend | EWH 80 Trend | EWH 100 Trend | EWH 120 Trend | EWH 150 Trend | EWH 200 Trend | |
|-----|----------------------------|----------------------|-------------------------|-------------------------|-------------------------|--------------------------|--------------------------|--------------------------|--------------------------|---------|
| a10 | Прибор | Высота | мм | 642 | 897 | 871 | 1025 | 1178 | 1410 | 1715 |
| a30 | Прибор | Глубина | мм | 410 | 410 | 520 | 520 | 520 | 520 | 520 |
| a40 | Прибор | Диаметр | мм | 405 | 405 | 510 | 510 | 510 | 510 | 510 |
| b01 | Ввод для электропроводки | Резьбовое соединение | | PG 16 | PG 16 | PG 16 | PG 16 | PG 16 | PG 16 | PG 16 |
| c01 | Подвод холодной воды | Наружная резьба | | G 1/2 A | G 1/2 A | G 1/2 A | G 1/2 A | G 1/2 A | G 1/2 A | G 1/2 A |
| | | Расстояние сзади | мм | 85,5 | 85,5 | 95 | 95 | 95 | 95 | 95 |
| c06 | Выпуск. труба горячей воды | Наружная резьба | | G 1/2 A | G 1/2 A | G 1/2 A | G 1/2 A | G 1/2 A | G 1/2 A | G 1/2 A |
| | | Расстояние сзади | мм | 85,5 | 85,5 | 95 | 95 | 95 | 95 | 95 |
| h46 | Индикатор температуры | | | | | | | | | |
| i13 | Планка для подвешивания | Высота | мм | 530 | 590 | 585 | 735 | 890 | 1125 | 1425 |

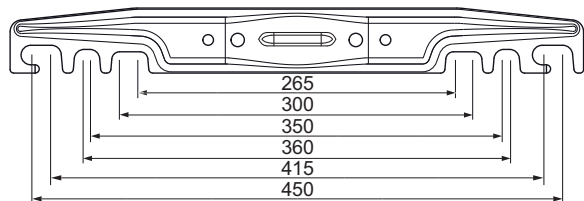
Планка для подвешивания

30 - 50 л



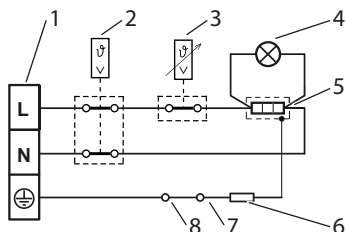
80_02_07_0005

80-200 л



80_02_07_0006

15.2 Электрическая схема



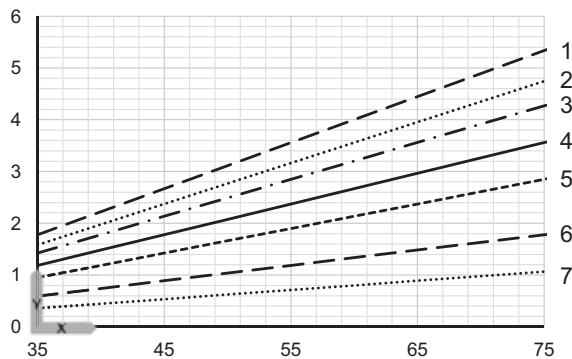
D0000037038

- 1 Соединительная клемма
- 2 Предохранительный ограничитель температуры
- 3 Регулятор температуры
- 4 Сигнальная лампа индикации рабочего режима
- 5 Нагревательный элемент
- 6 сопротивление 560 Ом
- 7 Анод
- 8 Бак

15.3 Диаграмма нагрева

Длительность нагрева зависит от емкости резервуара, температуры холодной воды и мощности нагрева.

Диаграмма нагрева при температуре холодной воды 15 °С:



D0000037214

X Настройка температуры [°C]

Y Время нагрева [ч]

- 1 150 л
- 2 200 л
- 3 120 л
- 4 100 л
- 5 80 л
- 6 50 л
- 7 30 л

15.4 Возможные неисправности

При неисправности температура при 0,6 МПа может повышаться до 95 °С.

15.5 Таблица параметров

| | | EWB 30 Trend | EWB 50 Trend | EWB 80 Trend | EWB 100 Trend | EWB 120 Trend | EWB 150 Trend | EWB 200 Trend |
|--|-------|-------------------------|-------------------------|-------------------------|--------------------------|--------------------------|--------------------------|--------------------------|
| | | 232087 | 232088 | 232089 | 232090 | 232091 | 232092 | 232093 |
| Гидравлические характеристики | | | | | | | | |
| Номинальная емкость | л | 30 | 50 | 80 | 100 | 120 | 150 | 200 |
| Объем смешанной воды 40 °С (15 °С / 65 °С) | л | 52 | 99 | 142 | 186 | 224 | 288 | 376 |
| Электрические характеристики | | | | | | | | |
| Подключаемая мощность ~ 230 В | кВт | 2 | 2 | 2 | 2 | 2 | 2 | 3 |
| Номинальное напряжение | В | 220-240 | 220-240 | 220-240 | 220-240 | 220-240 | 220-240 | 220-240 |
| Фазы | | 1/N/PE | 1/N/PE | 1/N/PE | 1/N/PE | 1/N/PE | 1/N/PE | 1/N/PE |
| Частота | Гц | 50/60 | 50/60 | 50/60 | 50/60 | 50/60 | 50/60 | 50/60 |
| Одноконтурный режим | | X | X | X | X | X | X | X |
| Время нагрева 2,0 кВт (15 °С/60 °С) | ч | 0,80 | 1,33 | 2,13 | 2,66 | 3,20 | 4,00 | |
| Время нагрева 3,0 кВт (15 °С/60 °С) | ч | | | | | | | 3,55 |
| Пределы рабочего диапазона | | | | | | | | |
| Диапазон регулировки температуры | °С | 7-75 | 7-75 | 7-75 | 7-75 | 7-75 | 7-75 | 7-75 |
| Макс. допустимое давление | МПа | 0,6 | 0,6 | 0,6 | 0,6 | 0,6 | 0,6 | 0,6 |
| Испытательное давление | МПа | 0,2 | 0,2 | 0,2 | 0,2 | 0,2 | 0,2 | 0,2 |
| Макс. допустимая температура | °С | 95 | 95 | 95 | 95 | 95 | 95 | 95 |
| Макс. расход | л/мин | 23,5 | 23,5 | 23,5 | 23,5 | 23,5 | 23,5 | 23,5 |
| Мин. давление воды на входе | МПа | 0,1 | 0,1 | 0,1 | 0,1 | 0,1 | 0,1 | 0,1 |
| Макс. давление воды на входе | МПа | 0,6 | 0,6 | 0,6 | 0,6 | 0,6 | 0,6 | 0,6 |
| Энергетические характеристики | | | | | | | | |
| Расход энергии в режиме ожидания / 24 часа при 65 °С | кВт ч | 0,53 | 0,72 | 0,79 | 0,98 | 1,14 | 1,33 | 1,61 |
| Модификации | | | | | | | | |
| Цвет | | белый | белый | белый | белый | белый | белый | белый |
| Степень защиты (IP) | | IP25 | IP25 | IP25 | IP25 | IP25 | IP25 | IP25 |
| Конструкция закрытого типа | | X | X | X | X | X | X | X |
| Кабель питания | | X | X | X | X | X | X | X |
| Длина кабеля питания ок. | мм | 1000 | 1000 | 1000 | 1000 | 1000 | 1000 | 1000 |
| Размеры | | | | | | | | |
| Высота | мм | 642 | 897 | 871 | 1025 | 1178 | 1410 | 1715 |
| Глубина | мм | 410 | 410 | 520 | 520 | 520 | 520 | 520 |
| Диаметр | мм | 405 | 405 | 510 | 510 | 510 | 510 | 510 |
| Вес | | | | | | | | |
| Вес порожнего прибора | кг | 16,4 | 21,4 | 28,2 | 33,6 | 39,1 | 46,2 | 56,3 |
| Вес заполненного прибора | кг | 46,4 | 71,4 | 108,2 | 133,6 | 159,1 | 196,2 | 256,3 |

Гарантия

Приборы, приобретенные за пределами Германии, не подпадают под условия гарантии немецких компаний. К тому же в странах, где продажу нашей продукции осуществляет одна из наших дочерних компаний, гарантия предоставляется исключительно этой дочерней компанией. Такая гарантия предоставляется только в случае, если дочерней компанией изданы собственные условия гарантии. За пределами этих условий никакая гарантия не предоставляется.

На приборы, приобретенные в странах, где ни одна из наших дочерних компаний не осуществляет продажу нашей продукции, никакие гарантии не распространяются. Это не затрагивает гарантий, которые могут предоставляться импортером.

Защита окружающей среды и утилизация

Внесите свой вклад в охрану окружающей среды. Утилизацию использованных материалов следует производить в соответствии с национальными нормами.

Adressen und Kontakte

Vertriebszentrale

EHT Haustechnik GmbH

Markenvertrieb AEG
Gutenstetter Straße 10
90449 Nürnberg

Kundendienstzentrale

Holzminden

Fürstenberger Str. 77
37603 Holzminden
Briefanschrift
37601 Holzminden

Der Kundendienst und Ersatzteilverkauf
ist in der Zeit von
Montag bis Donnerstag
von 7.15 bis 18.00 Uhr und
Freitag von 7.15 bis 17.00 Uhr,
auch unter den nachfolgenden Telefon- bzw.
Telefaxnummern erreichbar:

International

Australia

STIEBEL ELTRON Australia Pty. Ltd.
4/8 Rocklea Drive
Port Melbourne VIC 3207

Austria

STIEBEL ELTRON Ges.m.b.H.
Eferdinger Str. 73
4600 Wels

Belgium

STIEBEL ELTRON bvba/sprl
't Hofveld 6 - D1
1702 Groot-Bijgaarden

Czech Republic

STIEBEL ELTRON spol. s r.o.
K Hájiům 946
155 00 Praha 5 - Stodůlky

Hungary

STIEBEL ELTRON Kft.
Gyár u. 2
2040 Budaörs

Netherlands

STIEBEL ELTRON Nederland B.V.
Daviottenweg 36
5222 BH 's-Hertogenbosch

Poland

STIEBEL ELTRON Polska Sp. z o.o.
ul. Działkowa 2
02-234 Warszawa

Switzerland

STIEBEL ELTRON AG
Industrie West
Gass 8
5242 Lupfig



Irrtum und technische Änderungen vorbehalten! | Subject to errors and technical changes! | Sous réserve d'erreurs et de modifications techniques! | Onder voorbehoud van vergissingen en technische wijzigingen! | Salvo error o modificación técnica! | Rätt till misstag och tekniska ändringar förbehålls! | Excepto erro ou alteração técnica | Zastrzeżone zmiany techniczne i ewentualne błędy | Omyly a technické změny jsou vyhrazeny! | A muszaki változtatások és tévedések jogát fenntartjuk! | Отсутствие ошибок не гарантируется. Возможны технические изменения. | Chyby a technické zmeny sú vyhradené!

1248

A 311693-37676-1345
B 311692-37676-8870