

AEG

BS 35 / 45 / 60

BS 35E / 45E / 60E

Безнапорный проточный водонагреватель

ADVANCED ENGINEERING FROM GERMANY



Установку (подключение к водопроводной и электрической сети), пуско-наладочные работы и сервисное обслуживание данного водонагревателя, в соответствии с данной инструкцией, должен проводить уполномоченный технический специалист.

Product code : BS 35 E: 221070 (227312)
BS 45 E: 221071 (227313)
BS 60 E: 221072 (227314)

SIZE : A5
MATERIAL : GREEN READ PAPER 75 G.
PLASTIC BAG : 7 x 11 INCH
PART NO. 7901-281999
PART NAME : MANUAL BS (RUSSIA)
REV.01

Инструкция по монтажу и эксплуатации

Душевая насадка не должна быть установлена выше чем прибор.

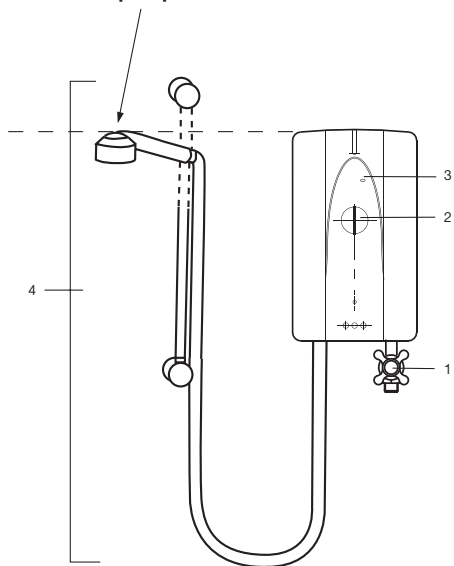


Рис 1. Внешнее устройство

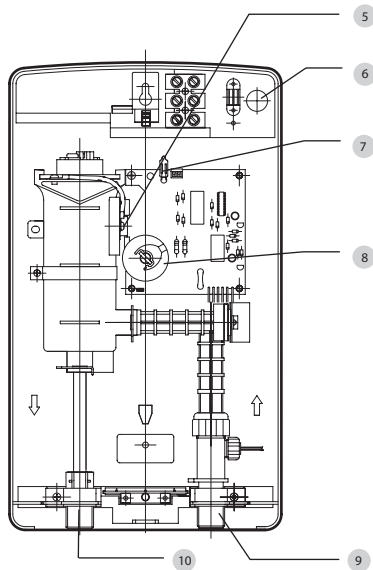


Рис 2. Внутреннее устройство

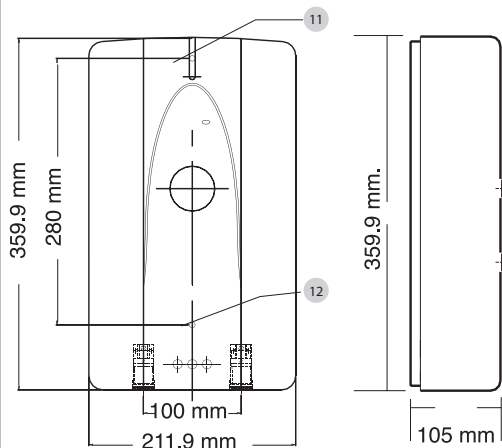


Рис 3. Монтажные размеры

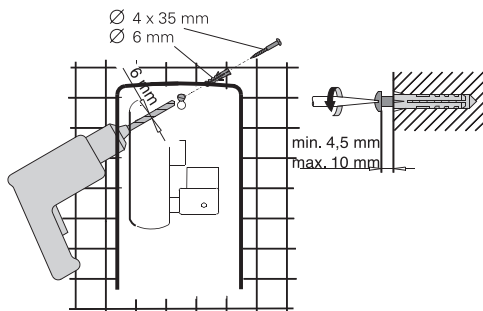


Рис 4. Способ крепления

**К прибору должно быть
подключено заземление**

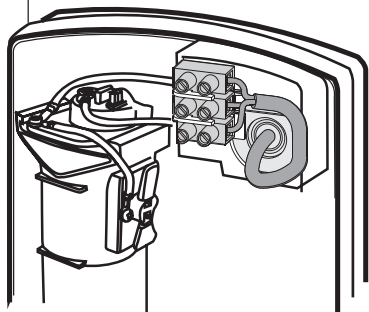


Рис 5. Электрическое подключение

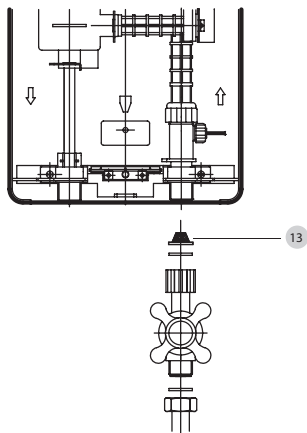


Рис 6. Установка фильтра

Устройство прибора

- | | |
|---|--|
| 5 Ограничитель температуры | 10 Штуцер подключения горячей воды для гибкого шланга для душа |
| 6 Канал для кабеля подачи электропитания | 11 Верхнее отверстия для крепления |
| 7 Сигнальная лампочка "Power" | 12 Нижнее отверстие для крепления |
| 8 Вращающаяся ручка регулировки температуры | 13 Фильтр |
| 9 Штуцер подключение холодной воды | |

Инструкция по монтажу и эксплуатации

для квалифицированного специалиста по установке



Установка, подключение к электрической сети, а также первое включение должно выполняться квалифицированным специалистом по установке.

Компания не несет ответственности за неисправность любого поставленного товара, который был установлен и эксплуатировался не в соответствии с инструкциями производителя.

1. Описание прибора/устройство прибора смотри рис 1,2

Малый безнапорный (открытого типа) проточный водонагреватель от компании AEG Haustechnik- это прибор для нагрева воды для душа. Желаемая температура может быть установлена на приборе. Электрическая мощность прибора регулируется с помощью электроники. Для включения и выключения протока воды используется вентиль установленный на входе холодной воды (рис.1, поз.1). Прибор включается при достаточном расходе воды. Контрольная лампочка "Power" (рис.1, поз.3) сигнализирует о том, что прибор включен. Если ручку регулятора температуры (рис.1, поз.2) повернуть налево, то осуществится охлаждение воды (нагрев не включается). Водонагреватель оснащен устройством защиты от перегрева (ограничитель температуры). В случае возникновения перегрева защита прибора отключает от него электропитание.

Кратко Рис 1.

1. Вентиль протока холодной воды
2. Вращающаяся ручка регулировки температуры
3. Сигнальная лампочка "Power"
4. Принадлежности для душа

Важная информация



Водонагреватель устанавливается вертикально на стене.



Прибор должен иметь возможность отключения от электросети, например автоматический выключатель, с изоляционным промежутком не менее 3,5 мм, по всем фазам.



Прибор нельзя подвергать воздействию давления. Душевая насадка одновременно служит так же и для сброса давления. Периодически удаляйте кальциевый налет с душевой насадки.



Не включайте прибор если есть вероятность что вода в водонагревателе заморожена. Безупречное функционирование и надежность при эксплуатации гарантируется только при использовании оригинальных специальных принадлежностей и запасных частей от компании AEG Haustechnik.



Прибор должен быть заземлен (смотри схему подключения). Для защиты от проникновения воды необходимо использовать гидроизоляционную манжету для кабельного ввода (рис.2, поз.6).

2. Предписания и нормы

Следует соблюдать предписания и нормы местных предприятий электроснабжения и водоснабжения.

3. Место монтажа

Водонагреватель следует устанавливать в закрытом, отапливаемом помещении(демонтированный прибор следует хранить в теплом помещении, так как в приборе всегда остаётся вода). Водонагреватель должен быть установлен в месте доступном для его обслуживания и монтажа. Водонагреватель устанавливается вертикально на стене (штуцеры подключения горячей и холодной воды внизу прибора). Душевая насадка не должна быть установлена выше чем прибор рис.1, поз.4).

4. Монтаж прибора

Обратитесь к иллюстрированной инструкции по установке (смотри рис. 1,2,3,4,5,6)

Перед включением прибора в электрическую сеть, поверните ручку вентиля протока холодной воды (рис.1, поз.1) в положение "Max", до тех пор пока водопроводные трубы и прибор не освободятся от воздуха. Проверьте, что проточный водонагреватель работает нормально. Поверните ручку регулировки температуры (рис.1, поз.2) до упора налево и направо (внутренние рычаги войдут в канавку).

5. ELSD (только в BS...E)

Дополнительно прибор оснащен встроенным устройством защитного отключения ELSD.

Рекомендуется тестировать ELSD раз в месяц.

Как тестировать:

Включить электрическое питание. Нажать кнопку "Test", сигнальная лампочка "Trip" включится. Нажать кнопку "Reset".



Предупреждение!

Если сигнальная лампочка "Trip" горит после включения или если лампочка горит во время принятия душа, никогда не пытайтесь отремонтировать это самостоятельно. Свяжитесь с Вашим дилером для проверки или ремонта.

6. Правила ухода

смотри рис. 2,6

Очистка фильтра.

Отсоедините вентиль холодной воды (рис.1, поз.1). Снимите фильтр (рис.6, поз.13) и очистите его. Произведите сборку в обратном порядке.

Для всех сервисных работ



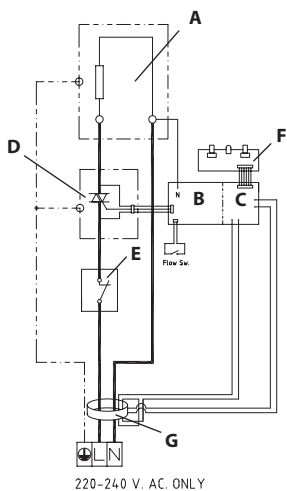
При проведении любого вида работ, отключайте водонагреватель от электрической сети, а также перекрывайте подачу воды. После окончания работ убедитесь, что винт заземления хорошо затянут.

7. Устранение неисправностей

Неисправность	Причина	Устранение
Нет горячей воды несмотря на установку протока на "MAX".	<ul style="list-style-type: none"> - Не достигнут расход воды, необходимый для включения прибора. - Загрязнение или образование кальциевого налета в распылителе головки душа - Слишком низкий проток 	<ul style="list-style-type: none"> - Очистите головку душа или удалите кальциевый налёт - Увеличьте проток
Прибор не работает. Электрическое подключение и проток воды есть.	<ul style="list-style-type: none"> - Не достигнут расход воды, необходимый для включения прибора. - Загрязнен фильтр в соединительной трубе подвода холодной воды - Недостаточное давление воды 	<ul style="list-style-type: none"> - После закрытия магистрали холодной воды почистите фильтр. - Увеличьте давление в магистрали
Горит лампочка "Trip"	<ul style="list-style-type: none"> - Сработало устройство защитного отключения. 	<ul style="list-style-type: none"> - Нажмите кнопку "Reset"

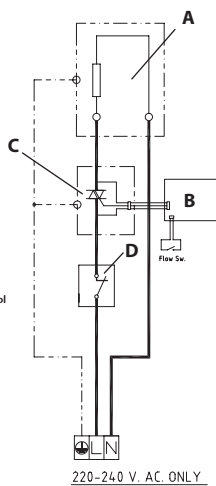
Технические характеристики

	BS		
Тип	35 35 E	45 45 E	60 60 E
Исполнение	Открытый (без давления)		
Номинальное давление	0 MPa / 0 bar		
Подключение холодной воды	G1/2"		
Электрическое подключение	1/N/PE ~ 220-240V		
Номинальная мощность (kW) -			
Номинальная сила тока (A)	kW - A	kW - A	kW - A
220 V	3.5 - 15.9	4.5 - 20.5	6.0 - 27.3
230 V	3.8 - 16.5	4.9 - 21.3	6.6 - 28.7
240 V	4.2 - 17.5	5.4 - 22.5	7.1 - 29.6



Тип BS...E

- A - Нагревательный элемент
- B - Электронная плата
- C - Устройство защитного отключения ELSD
- D - Двойной двусторонний переключатель
- E - Ограничитель температуры
- F - Плата с кнопками
- G - Датчик тока утечки



Тип BS...

- A - Нагревательный элемент
- B - Электронная плата
- C - Двойной двусторонний переключатель
- D - Ограничитель температуры

Нбс 7. Схема соединений BS 35/35E , BS 45/45E , BS 60/60E

8. Гарантия

По гарантии, пожалуйста, обратитесь в соответствующие сроки в представительство AEG Haustechnik в Вашей стране.

Монтаж, электрическое подключение и первый ввод в эксплуатацию этого прибора, могут проводиться только квалифицированным специалистом.

Производитель не несёт ответственности за неисправности в приборе, возникшие в результате неправильной установки и эксплуатации.