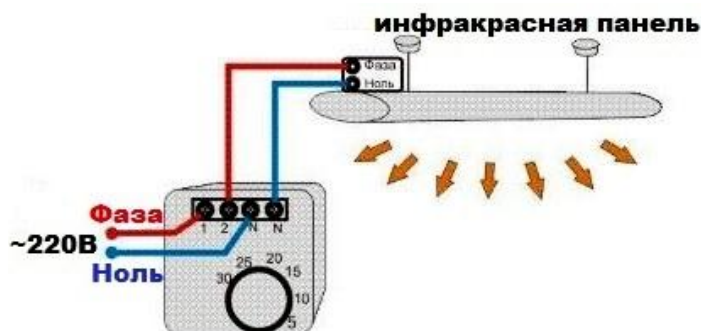


Схемы подключения инфракрасных обогревателей

Некоторые модели на 220 Вольт инфракрасных панелей возможно подключить своими руками напрямую через вилку к розетке или через выключатель освещения, но этот ручной способ включения-выключения не используется. Автоматизировать все и поддерживать температуру на заданном уровне помогает подключение инфракрасных обогревателей через терморегулятор или термостат.



Приходящий Ноль и отходящий подключаются синими проводами на контакты с обозначением N. Фаза с электропроводки (красный провод) приходит на первый контакт и далее уходит на ИК обогреватель с контакта №2.

При подключении необходимо учитывать, что нельзя перегружать по току выше допустимой величины терморегулятор. Если же требуется подключить несколько инфракрасных панелей по мощности, превосходящие технические возможности терморегулятора. Тогда необходимо использовать магнитный пускатель, который будет включать нагрузку по команде от регулятора.



Имейте ввиду при подключении, что медный электрический кабель сечением 1.5 мм выдерживает максимальную нагрузку 3.2 кВт (ток 16 Ампер), а 2.5 мм- 5.5 кВт (25 А).