



**КОТЕЛ
ОТОПИТЕЛЬНЫЙ
ЗОТА “ДЫМОК”**

**КОТВ-20М
Паспорт и инструкция
по эксплуатации**

Московский климат
тел.: +7 495 545 45 23
www.moscowclimate.ru
info@moscowclimate.ru



Внимание!

Приступать к установке котла отопительного (далее – котел) и его эксплуатации только после внимательного ознакомления с настоящим паспортом и инструкцией по эксплуатации.

• Не допускайте превышения давления в котле сверх указанной в технической характеристике величины.

• Запрещается оставлять котел с водой при температуре окружающего воздуха ниже 0°C.

• Не запускайте котел при отсутствии в нем воды и в случае замерзания теплоносителя.

• Категорически запрещается устанавливать запорную арматуру на линии подачи горячей воды из котла при отсутствии предохранительного клапана, установленного до запорной арматуры и рассчитанного на давление не более 0,3 МПа (3,0 кг/см²).

• При покупке котла следует проверить вместе с продавцом комплектность и товарный вид котла! После продажи котла завод-изготовитель не принимает претензии по некомплектности и механическим повреждениям.

Котел имеет:

Сертификат соответствия № С-RU.AE88.B.00777, выданный органом сертификации РОСС RU.0001.10AE88 ООО «Новосибирский центр сертификации продукции и услуг».

СОДЕРЖАНИЕ

	стр.
1. СОДЕРЖАНИЕ.....	1
2. ОБЩИЕ СВЕДЕНИЯ ОБ ИЗДЕЛИИ.....	2
3. ТЕХНИЧЕСКИЕ ДАННЫЕ.....	2
4. КОМПЛЕКТ ПОСТАВКИ.....	3
5. УКАЗАНИЕ МЕР БЕЗОПАСНОСТИ.....	3
6. УСТРОЙСТВО И ПРИНЦИП РАБОТЫ КОТЛА.....	4
7. МОНТАЖ КОТЛА И СИСТЕМЫ ОТОПЛЕНИЯ.....	6
8. ОБСЛУЖИВАНИЕ СИСТЕМЫ ОТОПЛЕНИЯ.....	11
9. ХАРАКТЕРНЫЕ НЕИСПРАВНОСТИ И МЕТОДЫ ИХ УСТРАНЕНИЯ... 12	
10. ГАРАНТИЙНЫЕ ОБЯЗАТЕЛЬСТВА.....	13
11. СВЕДЕНИЯ ОБ УТИЛИЗАЦИИ.....	13
12. СВИДЕТЕЛЬСТВО О ПРИЕМКЕ И ПРОДАЖЕ.....	14
13. СВЕДЕНИЯ ОБ УСТАНОВКЕ.....	14
14. ПРИЛОЖЕНИЕ 1.....	15
15. ПРИЛОЖЕНИЕ 2.....	17

Примечание: Предприятие изготовитель оставляет за собой право вносить изменения в конструкцию котла, не ухудшающие потребительского качества изделия.

1. Общие сведения об изделии.

1.1. Котел предназначен для теплоснабжения индивидуальных жилых домов и зданий коммунально-бытового назначения, оборудованных системами водяного отопления с естественной или принудительной циркуляцией, в открытых и закрытых системах отопления.

1.2. Котел изготавливается в исполнении для умеренных и холодно-климатических зон. Котел устанавливается в закрытых помещениях с естественной вентиляцией без искусственно-регулируемых климатических условий.

1.3. Транспортирование котла допускается всеми видами транспорта при условии защиты изделия и упаковки от механических повреждений, воздействия атмосферных осадков, согласно правилам перевозок грузов, действующих на каждом виде транспорта.

1.4. Способ погрузки и крепления погрузочных мест должны обеспечивать полную сохранность котла от механических повреждений.

Котел устанавливается на транспортные средства в вертикальном положении.

2. Технические данные.

Таблица 1

№ п/п	Наименование	Модель котла
		КОТВ -20М
1	Номинальная тепловая мощность, кВт, *	20
2	Коэффициент полезного действия, %	70
3	Рабочее давление воды в котле, МПа (кг/см ²), не более	0,3 (3,0)
4	Рабочий объем воды в котле, л, не менее	56
5	Температура воды в котле, °С, не более	95
6	Глубина топки, мм	500
7	Присоединительный диаметр дымохода, мм,	150
8	Присоединительная резьба штуцеров для подвода и отвода воды	G-1 1/2
9	Объем камеры сгорания, л	70
10	Габаритные размеры котла, мм	
	- длина	1000
	- ширина	400
	- высота	730
11	Масса котла, кг, не более	110
12	Разрежение за котлом, Па, не менее	12
13	Высота дымовой трубы, м	5
14	Сечение дымовой трубы, см ² , не менее	160
15	Ориентировочный расход топлива, кг/час, не более. При номинальной теплопроизводительности:	
	-антрацита (при $Q_H^P=30$ МДж/кг)	3,4
	-бурого угля (при $Q_H^P=16$ МДж/кг)	6,4
	-дров (при $Q_H^P=12$ МДж/кг)	8,6

***Внимание!** В качестве основного источника теплоснабжения подбирайте котел с запасом к его номинальной мощности для более продолжительной работы на одной загрузке топлива. При этом должна обеспечиваться безопасность котла и системы отопления в целом.

К сведению! Теплопроизводительность котла может снизиться при использовании бурого угля на 10...20%, сухих дров (при влажности 15...20%) на 20...30%, сырых дров (при влажности 70...80%) на 60...70%.

3. Комплект поставки.

Таблица 2

№ п/п	Наименование	Количество на котел КОТВ - 20М, шт
1	Котел в сборе	1
2	Присоединительный патрубок дымохода	1
3	Колосниковая решетка 200х300мм	2
4	Зольный ящик	1
5	Совок для угля	1
6	Кочерга	1
7	Паспорт и инструкция по эксплуатации	1

4. Указание мер безопасности.

4.1. Котел соответствует всем требованиям, обеспечивающим безопасность жизни и здоровья потребителя при условии выполнения всех требований к установке и эксплуатации котла, соблюдении требований пожарной безопасности согласно ГОСТ Р 53321-2009.

4.2. Во избежание пожаров котел не допускается устанавливать на сгораемые детали помещений, под котлом и перед его фронтом на 0,5м необходима прокладка стальных листов толщиной 0,6 - 1,0 мм по асбестовому или базальтовому картону, толщиной 3-5мм.

4.3. К обслуживанию котла допускаются лица, ознакомились с устройством и правилами эксплуатации котлов. Оставлять детей без надзора взрослых у котла не допускается.

4.4. Перед розжигом котла необходимо провентилировать топку в течение 10-15 минут. Для растопки котла запрещено использовать горючие жидкости.

4.5. Проверить наличие тяги в дымоходе поднесением полоски бумаги к зольному окну. Полоска бумаги должна отклониться в сторону окна.

4.6. ЗАПРЕЩАЕТСЯ:

4.6.1. Производить монтаж котла и системы отопления с отступлениями от настоящего руководства.

4.6.2. Устанавливать запорную арматуру на подающей линии при отсутствии предохранительного клапана, установленного до запорной арматуры и рассчитанного на давление до 0,3 МПа (3,0 кг/см²).

4.6.3. Устанавливать температуру воды в водяной рубашке котла свыше 95°С и давление воды в котле свыше 0,3 МПа (3,0 кг/см²).

4.6.4. Эксплуатировать котел при неполном заполнении системы отопления водой и с открытыми дверцами (поз. 8,9) (см. рис.1).

4.6.5. Проведение ремонта и профилактического обслуживания на работающем котле. Ремонт, профилактическое обслуживание, чистку и т.д. проводить с обязательным отключением котла от сети электропитания. При обнаружении признаков неисправности в работе электрооборудования (замыкание на корпус котла, нарушение изоляции и т.д.) немедленно отключить котел от сети электропитания и вызвать специалиста обслуживающей организации.

4.6.6. Оставлять работающий котел на длительное время без надзора.

4.7. При остановке котла на продолжительное время (более шести часов), во избежание размораживания котла и системы отопления в зимнее время (температура воздуха внешней среды ниже 0°С) слить воду из котла и системы отопления.

4.8. После окончания отопительного сезона необходимо тщательно вычистить котел и дымоходы. Смазать графитной смазкой поворотные цапфы, механизм дымовой заслонки и остальные подвижные части котла. Котельную необходимо поддерживать в чистоте и сухом состоянии.

4.9. Техническое состояние дымоходов и противопожарных разделок должно соответствовать требованиям СНиП 41-01-2003 “Строительные нормы и правила Российской Федерации. Отопление, вентиляция и кондиционирование”. и “Правила пожарной безопасности для жилых домов, административных зданий, общежитий, гостиниц и индивидуальных гаражей”.

4.10. Монтаж, подключение к электросети и последующая эксплуатация нагревательного элемента и панели управления в составе котла (см. пункт 5.3), должны производиться в строгом соответствии с действующими «Правилами устройства электроустановок», «Правилам техники безопасности при эксплуатации электроустановок потребителей» (ПУЭ, ПТЭ, ПТБ), требованиям ГОСТ Р 52161.1-2004, ГОСТ Р 52161.2.35-2008, и настоящего документа.

ВНИМАНИЕ! При неквалифицированной установке и эксплуатации нагревательного элемента и панели управления возможно поражение электрическим током!

4.11. Котлы с блоком ТЭН и панель управления подлежат заземлению.

5. Устройство и принцип работы котла.

5.1. Котел (рис.1) состоит из корпуса (поз. 1), топки (поз. 2), газохода (поз. 3), дымохода (поз. 4). В нижней части топки устанавливаются колосники (поз. 5) на опоры (поз. 6) и зольник (поз. 7). К передней стенке корпуса котла на осях присоединяются загрузочная дверца (поз. 8), поддувальная дверца (поз. 9), через которые производится загрузка топлива, чистка колосниковой решетки (поз. 5) и удаление золы из зольника. Чистка газоходов осуществляется стальным ершиком. В поддувальной дверце котла встроены воздушная задвижка (поз. 10) для регулировки подачи воздуха в топку.

5.2. Котел является универсальными и работает на твердом топливе (угле и дровах).

5.3. В нижней части котла вместо заглушки (поз. 17) может устанавливаться блок ТЭН 3...9 кВт. В случае установки блока ТЭН его подключают к электрической сети через панель управления ПУ ЭВТ-И1, которая позволяет изменять мощность нагревательного элемента тремя ступенями и поддерживать заданную температуру теплоносителя в системе отопления и воздуха в помещении. Возможно подключение панели управления как от однофазной, так и от трехфазной сети переменного тока.

5.4. Розжиг котла:

• Откройте полностью заслонку (поз. 13) на дымоходе и поддувальную дверцу (поз. 9).

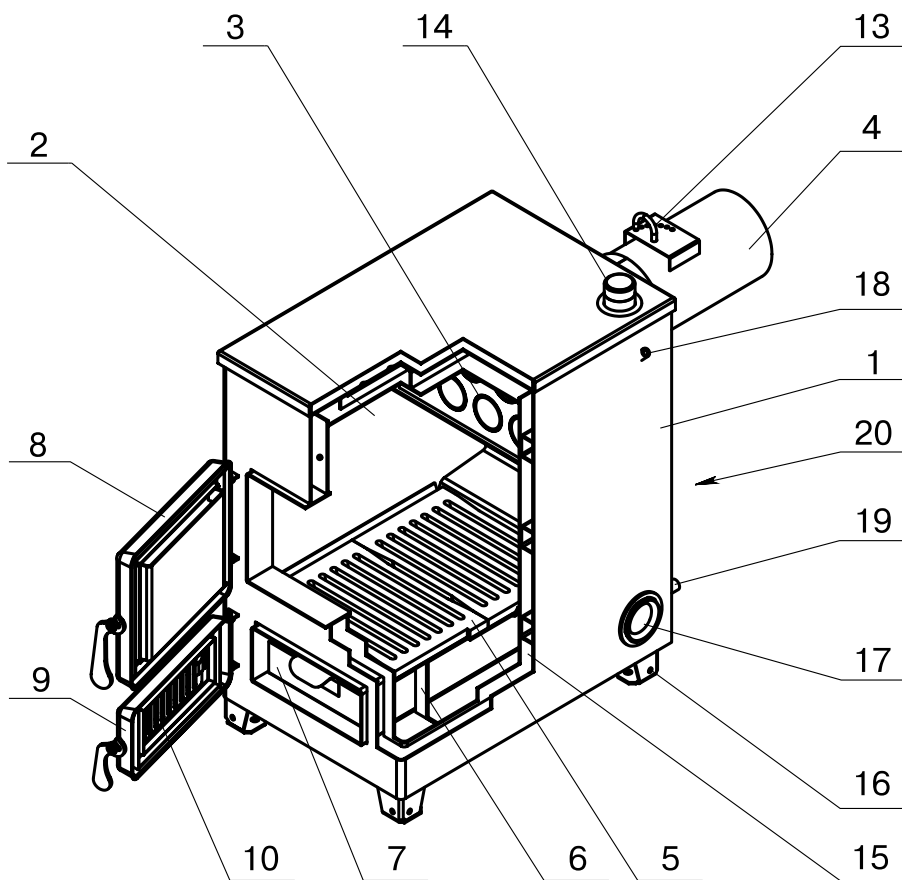
• Заполните топку котла растопочным материалом (бумагой, лучиной, сухими дровами).

• Произведите розжиг растопочного материала через загрузочную дверцу (поз. 8), а по завершении дверцу закройте.

• Насыпьте слой угля толщиной 50-60 мм на растопочный материал при достижении нормального горения.

• Добавьте очередную порцию топлива, когда разгорится первый слой основного топлива. Для работы котла в номинальном режиме поддерживайте

стр.4



- | | |
|-------------------------|-----------------------------------|
| 1 - Корпус котла | 10 - Заслонка |
| 2 - Топка | 13 - Задвижка |
| 3 - Газоход | 14 - Патрубок подачи |
| 4 - Дымоход | 15 - Водяная камера |
| 5 - Колосник | 16 - Ножка |
| 6 - Опора | 17 - Отверстие для установки ТЭНБ |
| 7 - Зольник | 18 - Гнездо для установки датчика |
| 8 - Дверца загрузочная | 19 - Сливной дренажный патрубок |
| 9 - Дверца поддувальная | 20 - Патрубок обратки |

Рис.1 Конструкция отопительного котла КОТВ-20М

слой топлива на колосниковой решетке около 120 мм. Для предотвращения выхода дыма в помещение через загрузочную дверцу при добавке основного топлива, закрывайте заслонку (поз. 10) на поддувальной дверце (поз. 9). После загрузки порции топлива откройте заслонку перемещением ее влево.

- При температуре воды в котле и системе менее 60°C может образовываться конденсат по всей поверхности теплообменника. При прогреве воды выше 60°C конденсатообразование прекращается.

- После достижения желаемой температуры воды в котле уменьшите количество подводимого воздуха перемещением заслонки на дверце (поз.9) вправо. Мощность котла в грубых пределах регулируется с помощью изменения тяги поворотом заслонки в дымоходе. Тонкая регулировка производится заслонкой (поз. 10), с помощью которой регулируется подвод воздуха под колосниковую решетку вручную.

- Дополните по необходимости топку топливом в зависимости от потребления тепла и интенсивности горения. Высота слоя должна быть равномерна по всей глубине топки.

- Для длительного горения топлива в ночное время вычистите колосниковую решетку. Добавленное топливо хорошо разожгите, а затем снизьте мощность котла, уменьшая тягу путем прикрытия заслонки на дымоходе и дверцы поддувальной, при этом не должно быть попадания дымовых газов в помещение котельной.

- Для улучшения процесса горения необходимо открыть заслонку дымохода и почистить колосниковые решетки кочергой.

- Удаляйте золу из котла несколько раз в день в зависимости от использованного топлива, так как заполненный зольник препятствует правильному распределению воздуха под топливом.

- Удалите все остатки из топки, прежде всего шлак, перед каждой новой растопкой и при обновлении работы котла. Золу укладывайте в негорючую емкость с крышкой. При эксплуатации котла используйте совок и кочергу.

- При сжигании антрацитов необходимо регулярно 1 раз в месяц очищать стены котла внутри топки, газоходы котла и дымоход.

- При сжигании каменного угля проводить чистку 1 раз в неделю.

- При использовании топлива с большим выходом летучих составляющих (бурого угля, «сырых» дров) могут возникать отложения дегтя на стенках котла, которые необходимо удалить скребком или выжиганием с помощью сухого дерева при работе котла с максимальной рабочей температурой.

6. Монтаж котла и системы отопления.

6.1. Монтаж котла и системы отопления производится специализированной организацией в соответствии с проектом и расчетом тепловых потерь помещения:

- установить котел на специально отведенное место и подсоединить его к дымовой трубе,

- подключить трубопроводы системы отопления.

6.1.1. Заполнение отопительной системы водой.

Вода для заполнения котла и отопительной системы должна быть чистой и бесцветной, без суспензий, масла и химически агрессивных веществ, общей жесткостью не более 2 мг.экв/дм³. Применение жесткой воды вызывает образование накипи в котле, что снижает его теплотехнические параметры и может стать причиной повреждения блока ТЭН.

Примечание: Повреждение блока ТЭН из-за образования накипи не попадает под действие гарантийных обязательств.

Если жесткость воды не отвечает требуемым параметрам, вода должна быть обработана. Отложение 1 мм известняка снижает в данном месте передачу тепла от металла к воде на 10%.

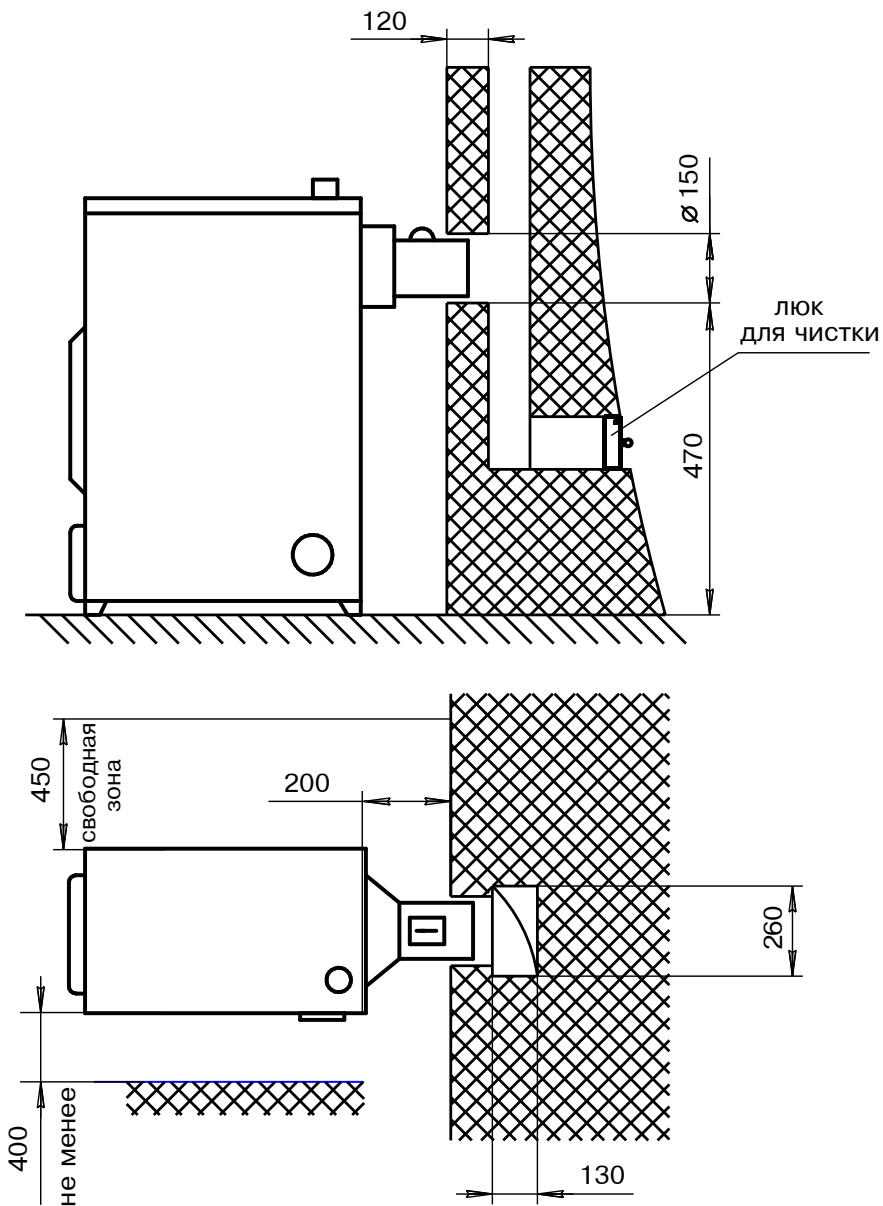


Рис.2 Схема установки котла

Соединение котла с кирпичным дымоходом и устройством чистки.

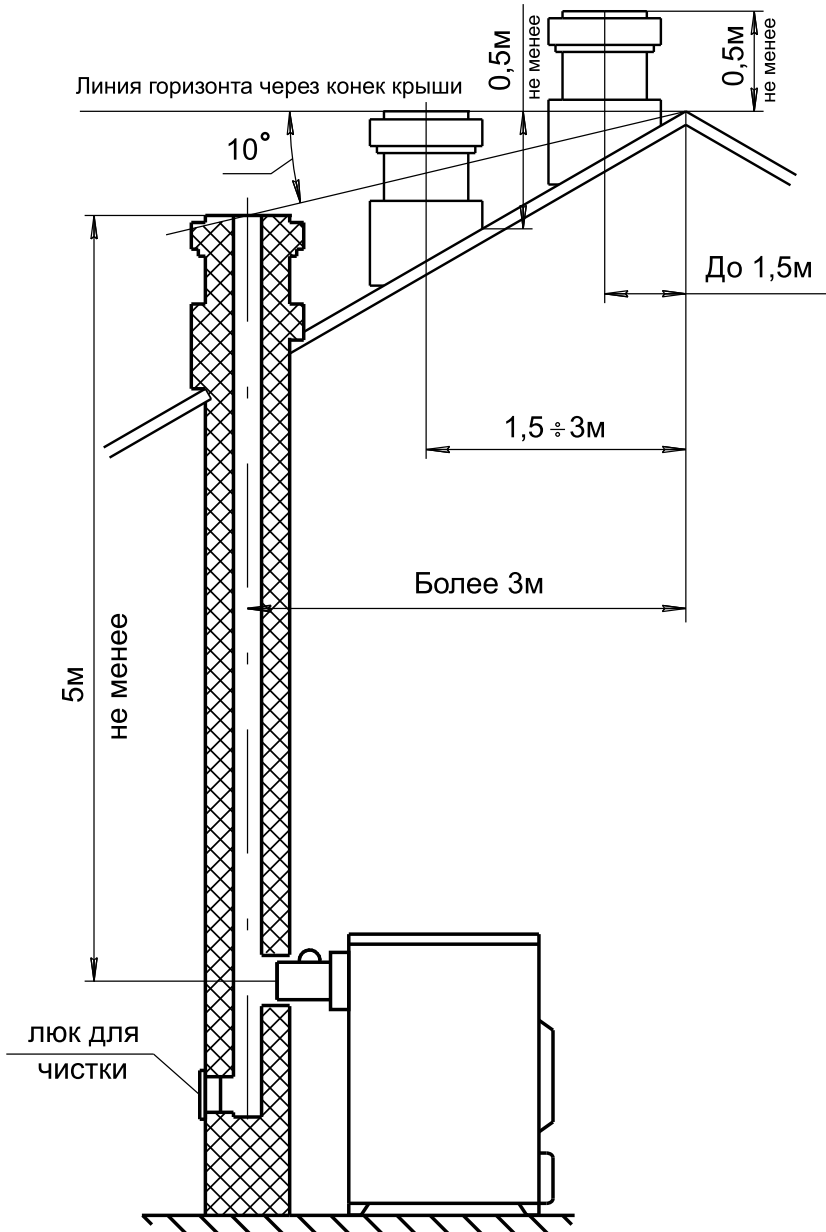


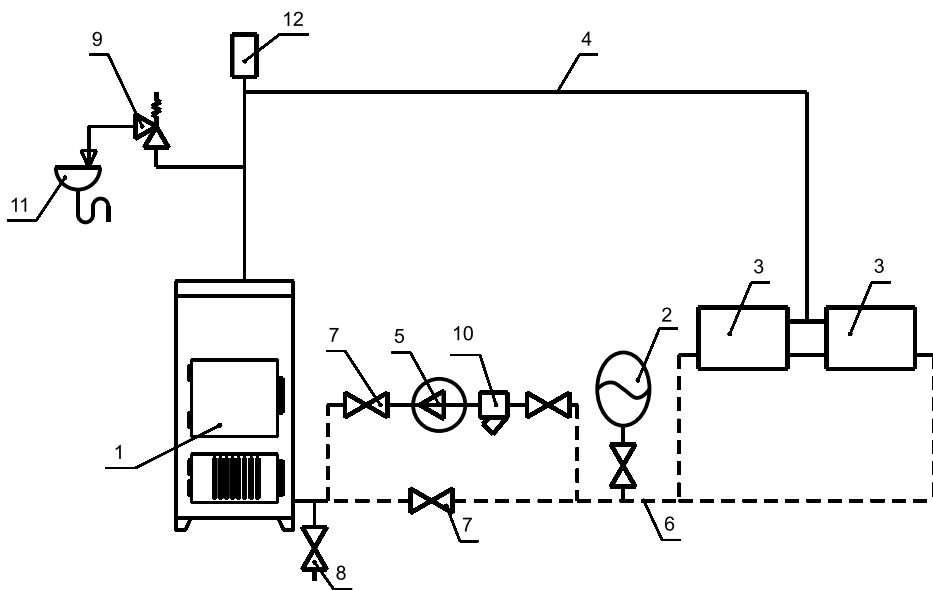
Рис.3 Варианты установки дымовой трубы

В течение отопительного сезона необходимо поддерживать постоянный объем отопительной воды в отопительной системе. Нельзя осуществлять разбор воды из котла и отопительной системы для разных нужд, за исключением необходимого слива при ремонте. При сливе воды и дополнении новой повышается опасность коррозии и образования отложений. Долив воды в отопительную систему производить в охлажденный до 70°С котел. Кроме воды, может применяться незамерзающий теплоноситель, разведенный с водой в концентрации не более 1:1. При использовании этих теплоносителей необходимо выполнять требования по их применению в системах отопления. В качестве теплоносителя запрещено использование жидкостей, не предназначенных для систем отопления.

6.1.2. Перед установкой котла на сгораемые конструкции здания под котлом и перед его фронтом на 0,5м необходима прокладка стальных листов толщиной 0,6 - 1,0 мм по асбестовому или базальтовому картону, толщиной 3-5мм.

6.1.3. Безопасное расстояние от горючих материалов:

- при монтаже и эксплуатации котла необходимо соблюдать безопасное расстояние 200мм от горючих материалов,
- для легко воспламеняющихся материалов, (например бумага, картон, пергамент, дерево и древесноволокнистые доски, пластмассы), безопасное расстояние удваивается (400мм),
- безопасное расстояние также необходимо удвоить, если степень горючести строительного материала неизвестна.



- | | |
|---------------------------------------|-------------------------------------|
| 1 - Котел | 7 - Краны системы отопления |
| 2 - Бак расширительный закрытого типа | 8 - Кран слива воды из системы |
| 3 - Приборы отопительные | 9 - Предохранительный клапан |
| 4 - Подающий трубопровод | 10 - Фильтр отстойник |
| 5 - Циркуляционный насос | 11 - Слив в канализацию |
| 6 - Обратный трубопровод | 12 - Автоматический воздухоотводчик |

Рис.4 Схема закрытой системы отопления

6.1.4. Расположение котла с учетом необходимого для обслуживания пространства:

- перед котлом должно быть манипуляционное пространство минимально 1000мм,
- с одной боковой стороны необходимо оставлять пространство для доступа к задней части котла и блоку ТЭН котла минимум 400мм.

6.1.5. Размещение топлива:

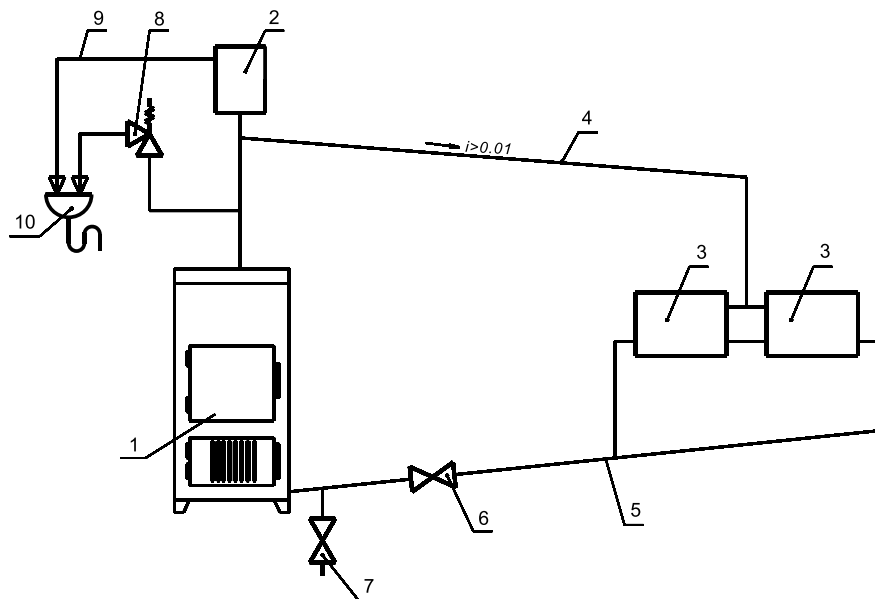
- запрещается укладывать топливо за котлом или возле котла на расстоянии, менее чем 400мм,
- запрещается укладывать топливо между двумя котлами в котельной,
- изготовитель рекомендует соблюдать расстояние между котлом и топливом минимум 1000мм или поместить топливо в другом помещении, где нет котла.

6.2. Для отопительной системы с естественной циркуляцией рекомендуется применять стальные водогазопроводные трубы по ГОСТ 3262-75. Для трубопроводов прямой и возвратной воды трубу не менее 32 (G1 1/4-B), для подсоединения радиаторов отопительной системы трубу не менее 20 (G 3/4-B).

Котел должен устанавливаться так, чтобы патрубок обратной воды размещался ниже радиаторов отопительной системы здания.

6.3. Рекомендуемые установочные размеры для радиаторов при монтаже квартирного отопления:

- а) от стены до радиатора не менее – 3см;
- б) от пола до низа радиатора – не менее 10см;
- в) от верха радиатора до подоконника – не менее 10см.



- | | |
|---------------------------------------|--------------------------------|
| 1 - Котел | 6 - Кран системы отопления |
| 2 - Бак расширительный открытого типа | 7 - Кран слива воды из системы |
| 3 - Приборы отопительные | 8 - Предохранительный клапан |
| 4 - Подающий трубопровод | 9 - Перелив |
| 5 - Обратный трубопровод | 10 - Слив в канализацию |

Рис.5 Схема открытой системы отопления

6.4. Радиус гибки труб, должен быть не менее 2-х наружных диаметров трубы.

6.5. Стояки должны устанавливаться по отвесу. Допустимое отклонение не должно превышать 3мм на 3х метрах высоты трубы.

6.6. Горизонтальные трубопроводы должны прокладываться с уклоном для выпуска воздуха из системы. Величина уклона должна быть не менее 10 мм на 1 пог. метр трубопровода.

6.7. Схема установки котла показана на рис. 2

6.8. Для получения нормального режима горения топлива и создания тяги необходимо иметь прямую дымовую трубу. Колодцы и дымообороты не допускаются. В случае необходимости допускается прокладывать горизонтальные газоходы (борова) длиной не более 1м. Дымовую трубу рекомендуется выполнять из кирпича.

6.9. Высоту дымовой трубы над крышей (в зависимости от расстояния ее до конька крыши) выполнить как показано на рис.3.

6.10. В закрытой отопительной системе котел должен устанавливаться с расширительным баком мембранного типа.

6.11. Давление в системе отопления в рабочем состоянии при максимальной температуре воды в котле 95°С, не должно превышать максимальное рабочее давление воды в котле, указанное в (табл.1 п.3) руководства, то есть 0,3 МПа (3,0 кг/см²).

6.12. На подающем стояке должен быть установлен предохранительный клапан на давление не более 0,3 МПа (3,0 кг/см²), установленный на расстоянии не далее 1 метра от котла. Участок трубопровода от котла до предохранительного клапана не должен иметь поворотов. Между котлом и предохранительным клапаном запрещается установка запорной арматуры.

6.13. Если в системе отопления предусматривается заполнение и подпитка котла из водопроводной сети, необходимо перед краном подпитывающего патрубка устанавливать редуктор давления, настроенный на давление менее 0,3 МПа (3,0 кг/см²) и обратный клапан. Систему заполнять под давлением, не превышающим максимальное рабочее давление котла.

6.14. Разгонный патрубок должен быть вертикальным и высотой не менее 2 метров. Испытание (опрессовку) системы отопления (труб, радиаторов) производить при отсоединенном котле, при этом давление не должно превышать максимальное рабочее давление, указанное в проекте системы отопления. Объем расширительного бака зависит от объема системы отопления и рассчитывается при разработке проекта системы отопления.

Проект системы отопления должен разрабатываться специализированной организацией, имеющей право на данные работы.

7. Обслуживание системы отопления.

7.1. При эксплуатации котла в закрытых системах отопления при $t = 30 - 40^{\circ}\text{C}$ давление в системе и в пневматической части расширительного бака не должно отличаться и его необходимо поддерживать периодически подачей воды в систему или подкачивая пневматическую часть расширительного бака.

7.2. При наличии стука в системе (гидравлические удары по причине парообразования) – немедленно прекратить горение в топке и дать остыть воде до температуры 70°С, затем долить систему водой через кран (поз. 8 рис. 4) и вновь растопить котел.

7.3. В зимнее время, если потребуется прекратить топку на срок свыше шести часов, необходимо, во избежание замерзания, полностью освободить котел и систему отопления от воды, через сливные краны (поз. 8 рис. 4) или поз 7 (рис. 5).

7.4. Во время эксплуатации температура горячей воды в котле не должна превышать 95°С.

8. Характерные неисправности и методы их устранения.

Таблица 5

Наименование возможных неисправностей		Причина неисправностей	Метод устранения (работу по устр. производит владелец котла)
№ п/п	1	2	3
1	Плохое горение топлива.	Плохая тяга	Очистить дымовую трубу и газодух от сажи и золы, проверить правильность выполнения дымовой трубы согласно инструкции (раздел 6, пункт 8);
		Плохое топливо	Уголь с большим содержанием угольной пыли, перед загрузкой смочить водой
2	Горение топлива хорошее, вода в котле кипит, а вода в отопительных приборах не нагревается.	Плохая циркуляция воды в системе	Проверить правильность монтажа системы (наличие уклона, отсутствие воздушных пробок и т.д.)
		Не работает циркуляционный насос	Устранить неисправность или заменить насос
		Утечка воды в системе. Воздух в отопительной системе.	Устранить течь. Дополнить систему водой. Стравить воздух из системы.
3	Выход дыма в помещение	Засорение дымовой трубы	Очистить дымовую трубу от сажи и золы
		Застоявшийся в дымовой трубе холодный воздух (наблюдается в переходное время года)	Восстановить тягу, сжигая в люке для очистки (см. рис. 3) легковоспламеняющиеся материалы; бумагу, стружку, солому.
4	Выход из строя колосниковой решетки	Высокая температура горения топлива	Заменить колосниковую решетку Уменьшить подачу воздуха
5	Внутри котла вода	Конденсат из трубы	Организовать конденсатоотвод
			Утеплить трубу

9. Гарантийные обязательства.

9.1. Предприятие-изготовитель гарантирует:

- а. соответствие характеристик котла паспортным данным;
- б. надежную и безаварийную работу котла при условии соблюдения всех требований настоящего паспорта, квалифицированного монтажа и правильной эксплуатации, а также соблюдения условий транспортирования и хранения;
- в. безвозмездный ремонт или замену котла в течение гарантийного срока при соблюдении условий, указанных в настоящем паспорте;

9.2. Гарантийный срок работы котла устанавливается 12 месяцев со дня реализации торгующей организацией, если дату продажи установить невозможно, этот срок исчисляется со дня изготовления. Срок службы котла 10 лет.

9.3. Колосниковая решетка является расходным материалом, а следовательно гарантия на нее не распространяется.

9.4. Рекламации на работу котла не принимаются, бесплатный ремонт, и замена не производится в случаях:

- а. если не оформлен гарантийный талон и талон на установку;
 - б. если отсутствует проведение водоподготовки и подготовки отопительной системы;
 - в. если в системе отопления отсутствует предохранительный клапан на давление не более 0,3 МПа или клапан установлен с нарушением п.6.12;
 - г. несоблюдения потребителем правил эксплуатации и обслуживания;
 - д. небрежного хранения и транспортировки котла, как потребителем, так и любой другой организацией;
 - е. самостоятельного ремонта котла потребителем;
 - ж. самостоятельного изменения конструкции котла;
 - з. использование котла не по назначению;
 - и. при неправильном монтаже котла и системы отопления;
 - к. возникновения дефектов, вызванных стихийными бедствиями, преднамеренными действиями, пожарами и т.п.;
 - л. отсутствия штампа торгующей организации в гарантийном талоне;
 - м. если утерян талон на гарантийное обслуживание.
- 9.5. При выходе из строя котла предприятие – изготовитель не несет ответственности за остальные элементы системы, техническое состояние объекта в целом, в котором использовалось данное изделие, а также за возникшие последствия. Изделие, утратившее товарный вид по вине потребителя, обмена или возврату по гарантийным обязательствам не подлежат.

10. Сведения об утилизации.

10.1. При достижении предельного состояния прогара поверхности нагрева, котел необходимо отключить от систем питания.

10.2. После отключения от всех систем питания котел не представляет опасности для жизни, здоровья людей и окружающей среды.

10.3. Утилизация:

10.3.1. Корпус котла и колосниковая решетка подлежат переплавке.

11. Свидетельство о приемке и продаже.

Котел отопительный КОТВ - 20М Заводской № _____

Соответствует техническим условиям
ТУ 4931-004-47843355-2004 и признан годным к эксплуатации.

Дата выпуска « _____ » _____ 20 ____ г.

Испытан давлением воды 0,375 МПа (3,75 кг/см²) в течение 5 минут

Штамп ОТК

Упаковщик _____

Дата продажи « ____ » _____ 20 ____ г.

М. П.

Подпись _____

12. Сведения об установке.

12.1. Сведения о местонахождении

Для всех видов котлов независимо от вида сжигаемого топлива:

1. Местонахождение котла _____

_____ (адрес установки)

2. Дата установки _____
(число, месяц, год)

3. Кем произведена установка (монтаж) _____

_____ (наименование организации, фамилия исполнителя)

4. Документ, подтверждающий право проведения работ: _____

_____ (№, дата, кем выдан)

_____ (подпись исполнителя)

ПРИЛОЖЕНИЕ 1

ООО ТПК Красноярскэнергокомплект

ГАРАНТИЙНЫЙ ТАЛОН №1Корешок талона
№1На гарантийный
ремонтНа гарантийный ремонт _____ № _____
Продан _____
(наименование торгующей организации)

М.П.

Владелец и его адрес _____

Заводской номер

(подпись)

Выполнены работы по устранению неисправностей _____

Талон изъят

" ____ " _____ г.

Дата " ____ " _____ г.

Мастер

Мастер _____ Владелец _____

(фамилия)

Утверждаю:

(наименование организации проводившей ремонт)

(подпись)

М.П. " ____ " _____ г. _____
(подпись руководителя)Корешок талона
№ 2

ООО ТПК Красноярскэнергокомплект

ГАРАНТИЙНЫЙ ТАЛОН № 2На гарантийный
ремонтНа гарантийный ремонт _____ № _____
Продан _____
(наименование торгующей организации)

М.П.

Владелец и его адрес _____

Заводской номер

(подпись)

Выполнены работы по устранению неисправностей _____

Талон изъят

" ____ " _____ г.

Дата " ____ " _____ г.

Мастер

Мастер _____ Владелец _____

(фамилия)

Утверждаю:

(наименование организации проводившей ремонт)

(подпись)

М.П. " ____ " _____ г. _____
(подпись руководителя)

Учет технического обслуживания котла

Таблица 6

Дата	Замечания о техническом состоянии	Выполняемая работа	Должность, фамилия и подпись ответ- ственного лица



Завод отопительной техники и автоматики



Профессиональное оборудование:
отопление, кондиционирование, вентиляция

8 (495) 545-45-23, 504-16-94, по России: 8-800-700-39-80
info@moscowclimate.ru, www.moscowclimate.ru