

Группа компаний "Московский климат"

Тел. +7 (495) 545-45-23

e-mail: info@moscowclimate.ru

www.moscowclimate.ru

 **Vaillant**


MOSCOW CLIMATE

Доставляем по всей России уже 11 лет!

Руководство по установке и техобслуживанию

ecoVIT



Газовый конденсационный котел

VKK INT 226/2

VKK INT 286/2

VKK INT 366/2

VKK INT 476/2

VKK INT 656/2

Оглавление

Указания к документации	3	6	Адаптация к отопительной системе	26	
1	Описание устройства	3	6.1	Настройка частичной нагрузки нагрева	26
1.1	Обзор типов 3		6.2	Настройка времени выбега насосов	27
1.2	Маркировка CE	4	6.3	Настройка времени блокировки горелки	27
1.3	Использование по назначению	4	6.4	Настройки при подключении соляной установки.	27
1.4	Конструкция и принцип работы ecoVIT.	5	6.5	Определение интервалов техобслуживания / Индикатор техобслуживания	29
1.4.1	Функциональные элементы	5	6.6	Создание/вызов собственных телефонных номеров в системе DIA	31
1.4.2	Подключения на задней стороне.	6			
1.5	Сертификат соответствия	7			
2	Указания по безопасности/предписания	8	7	Техосмотр и техобслуживание	32
2.1	Указания по безопасности	8	7.1	Общие указания	32
2.2	Предписания	8	7.2	Указания по безопасности	32
3	Монтаж	8	7.3	Обзор работ по техобслуживанию	33
3.1	Объем поставки.	8	7.4	Техобслуживание грелок	34
3.2	Место установки	9	7.4.1	Демонтаж горелки.	34
3.3	Необходимые минимальные расстояния для установки	9	7.4.2	Очистка камеры сгорания	34
3.4	Размеры	10	7.4.3	Проверка горелки	34
4	Установка.	11	7.4.4	Установка горелки	34
4.1	Подготовка к установке.	11	7.5	Очистка сифона	35
4.2	Подключение газа	12	7.6	Заполнение/опорожнение устройства	35
4.3	Подсоединение на стороне отопительной системы.	12	7.6.1	Заполнение устройства и системы.	35
4.4	Подключение накопителя горячей воды	13	7.6.2	Опорожнение устройства	36
4.4.1.	Подключение ViN K 300/actoSTOR.	13	7.6.3	Опорожнение системы	36
4.4.2	ViN 120...500	13	7.7	Пробный режим	36
4.5	Отводящая линия конденсата.	14	8	Устранение неполадок.	37
4.5.1	Монтаж отводящей линии конденсата	14	8.1	Диагностика	37
4.5.2	Заполнение сифона	14	8.1.1	Коды состояния	37
4.6	Подвод воздуха/отвод ОГ	15	8.1.2	Коды диагностики	37
4.7	Интеграция в соляную установку	15	8.1.3	Коды ошибок	40
4.8	Электрическое подключение.	15	8.1.4	Память неисправностей	41
4.8.1	Подключение сетевой проводки	16	8.1.5	Программа для проверки.	41
4.8.2	Подключение регулирующих устройств и принадлежностей.	17	8.2	Список запасных частей.	41
4.8.3	Монтаж проводки VKK 226 - VKK 366	19	8.3	Замена деталей.	43
4.8.4	Монтаж проводки VKK 476 - VKK 656	20	8.3.1	Указания по безопасности	43
4.9	Коробка для принадлежностей TECTRONIC.	21	8.3.2	Замена горелки	43
5	Ввод в эксплуатацию	21	8.3.3	Замена электродов	43
5.1	Заполнение установки	21	8.3.4	Замена воздуходувок	44
5.1.1	Подготовка отопительной воды	21	8.3.5	Замена газовой арматуры	44
5.1.2	Заполнение на стороне отопительной системы	22	8.3.6	Замена датчиков	45
5.2	Проверка настроек по газу	22	8.3.7	Замена платы	45
5.2.1	Заводская настройка газа	22	8.3.8	Проверка работоспособности устройства	45
5.2.2	Проверка давления подключения (давления истечения газа).	22	9	Переработка & утилизация	46
5.2.3	Проверка содержания CO ₂	23	9.1	Устройство	46
5.3	Проверка работоспособности устройства	23	9.2	Упаковка	46
5.4	Обучение эксплуатационника.	24	10	Гарантийное и сервисное обслуживание.	46
5.5	Гарантия завода-изготовителя. Россия.	25	11	Технические данные.	47

Указания к документации

Следующие указания являются путеводителем по общей документации.

В сочетании с данным руководством по установке и техобслуживанию действительной является и другая документация.

За повреждения, возникшие вследствие несоблюдения данных инструкций мы ответственности не несем.

Сопутствующая документация и сервисные вспомогательные средства

Сумка с документацией по котлу находится на задней стенке котла и содержит следующие документы и сервисные вспомогательные средства:

Для стороны, эксплуатирующей прибор:

1 Руководство по эксплуатации № 0020029275

Для специалиста:

1 Руководство по монтажу для подвода воздуха/отвода ОГ № 0020029276
1 Наклейка с правилами безопасности № 835593

Сервисные вспомогательные средства:

Для проверки и техобслуживания необходимы следующие средства измерения и проверки:

- Манометр

Размещение и хранение документации

Краткое руководство по эксплуатации необходимо разместить на видном месте в помещении для установки.

Пожалуйста, передайте это руководство по установке и техобслуживанию, а также вспомогательные средства эксплуатационнику установки. Он берет на себя обязательства по хранению, чтобы в случае необходимости предоставить в распоряжение руководства и вспомогательные средства.

Используемые символы

При установке устройства, пожалуйста, соблюдайте указания по безопасности, содержащиеся в данном руководстве по установке!

Ниже разъяснены используемые в тексте символы:



Опасность!

Непосредственная опасность для здоровья и жизни!



Внимание!

Возможна опасная ситуация для изделия и окружающей среды!



Указание!

Полезная информация и указания.

- Символ необходимости выполнения какого-либо действия

1 Описание устройства

1.1 Обзор типов

Тип прибора	Страна назначения (Обозначения по ISO 3166)	Категория допуска	Вид газа	Диапазон теплопроизводительности P (кВт)	Диапазон настройки номинальной теплопроизводительности P (кВт)
VKK INT 226/2	СНГ (Государства СНГ)	II _{2H3P}	G20 (Природный газ H)	5,1 - 22,5 (40/30 °C) 4,6 - 20,1 (80/60 °C)	8,3 - 22,5 (40/30 °C) 7,2 - 20,1 (80/60 °C)
			G31 (сжиженный газ, пропан)	6,4 - 22,5 (40/30 °C) 5,8 - 20,1 (80/60 °C)	8,3 - 22,5 (40/30 °C) 7,2 - 20,1 (80/60 °C)
VKK INT 286/2	СНГ (Государства СНГ)	II _{2H3P}	G20 (Природный газ H)	5,9 - 28,9 (40/30 °C) 5,3 - 26,0 (80/60 °C)	9,8 - 28,9 (40/30 °C) 8,1 - 26,0 (80/60 °C)
			G31 (сжиженный газ, пропан)	6,4 - 28,9 (40/30 °C) 5,8 - 26,0 (80/60 °C)	9,8 - 28,9 (40/30 °C) 8,1 - 26,0 (80/60 °C)
VKK INT 366/2	СНГ (Государства СНГ)	II _{2H3P}	G20 (Природный газ H)	7,4 - 37,1 (40/30 °C) 6,8 - 34,0 (80/60 °C)	12,7 - 37,1 (40/30 °C) 11,4 - 34,0 (80/60 °C)
			G31 (сжиженный газ, пропан)	17,0 - 35,0 (40/30 °C) 15,5 - 34,0 (80/60 °C)	17,0 - 35,0 (40/30 °C) 15,5 - 34,0 (80/60 °C)
VKK INT 476/2	СНГ (Государства СНГ)	II _{2H3P}	G20 (Природный газ H)	9,5 - 47,7 (40/30 °C) 8,7 - 43,6 (80/60 °C)	16,5 - 47,7 (40/30 °C) 14,9 - 43,6 (80/60 °C)
			G31 (сжиженный газ, пропан)	17,0 - 47,7 (40/30 °C) 15,5 - 43,6 (80/60 °C)	17,0 - 47,7 (40/30 °C) 15,5 - 43,6 (80/60 °C)
VKK INT 656/2 H	СНГ (Государства СНГ)	I _{2H}	G20 (Природный газ H)	15,1 - 65,7 (40/30 °C) 13,9 - 60,1 (80/60 °C)	21,7 - 65,7 (40/30 °C) 19,9 - 60,1 (80/60 °C)

1 Описание устройства

Маркировочная табличка, нанесение маркировочной таблички

Маркировочная табличка расположена на задней стороне распределительной коробки.

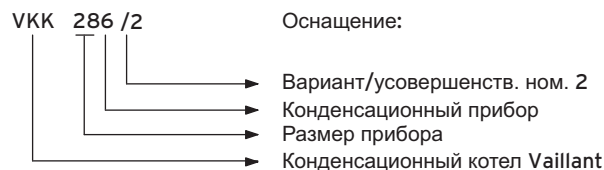


Рис. 1.1 Маркировочная табличка ecoVIT (пример)

Пояснение маркировочной таблички:

- 1 Заводской номер
- 2 Обозначение типов
- 3 Обозначение допуска типов
- 4 Технические данные устройства
- 5 Маркировка CE с номером контрольно-испытательного органа

Пояснение обозначения типов



1.2 Маркировка CE



Маркировка CE свидетельствует, что устройства, соответственно с обзором типов, отвечают основным требованиям следующих директив:

- Директива по газовым приборам (Директива 90/396/EWG Совета)
- Директива по электромагнитной совместимости с классом предельных значений В (Директива 89/336/EWG Совета)
- Директива по низковольтному оборудованию (Директива 73/23/EWG Совета)

Устройства соответствуют основным требованиям Директивы по КПД (Директива 92/42/EWG Совета) в качестве конденсационного котла.

1.3 Использование по назначению

Газовый конденсационный котел Vaillant ecoVIT сконструирован и изготовлен по последнему слову техники с учетом общепризнанных правил техники безопасности. Тем не менее, при его ненадлежащем использовании может возникнуть опасность для здоровья и жизни пользователя или третьих лиц и опасность разрушения устройств и других материальных ценностей.

Устройство предназначено в качестве генератора тепловой энергии для замкнутых центральных систем водяного отопления. Любое иное или выходящее за рамки указанного использование считается использованием не по назначению. За вызванный этим ущерб изготовитель/поставщик не несет никакой ответственности. Риск возлагается единолично на пользователя. К использованию по назначению относится также соблюдение руководства по эксплуатации и монтажу и соблюдение условий выполнения осмотров и технического обслуживания.

1.4 Конструкция и принцип работы ecoVIT

1.4.1 Функциональные элементы

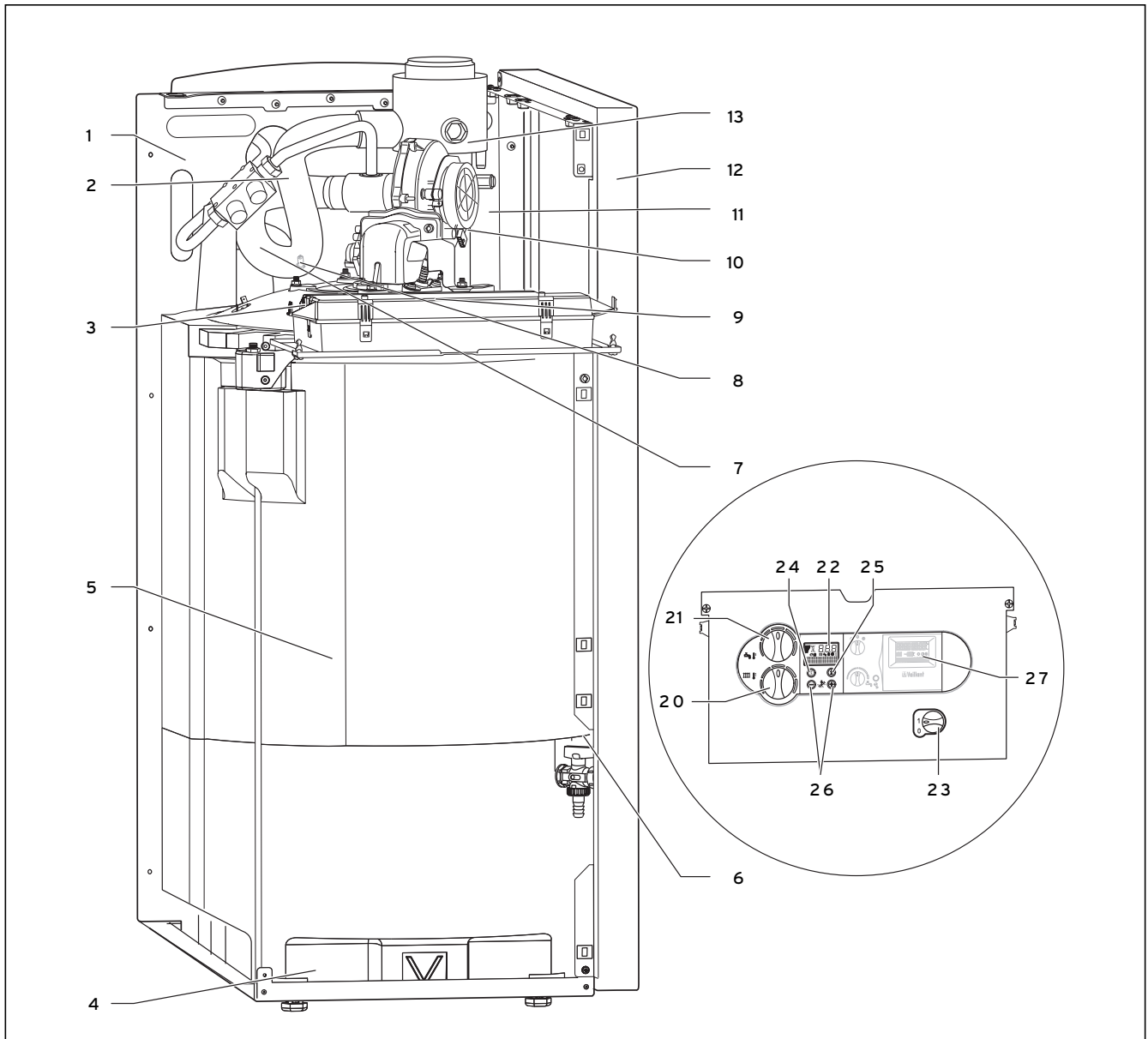


Рис. 1.2 Функциональные элементы

Пояснения:

- 1 Задняя стенка устройства
- 2 Подключение газа
- 3 Поддача отопления (HVL)
- 4 Регулируемые ножки
- 5 Корпус котла с изолирующей обшивкой
- 6 Приспособление для заполнения и опорожнения котла
- 7 Газовая арматура
- 8 Датчик давления воды
- 9 Запальный и контролирующий электрод
- 10 Воздуходувки + горелки
- 11 Датчик CO
- 12 Боковая стенка
- 13 Подключение воздуха/ОГ

Элементы управления распределительной панели:

- 20 Регулятор температуры подачи
- 21 Регулятор температуры накопителя (при подключении V1H)
- 22 Дисплей
- 23 Главный выключатель ВКЛ/ВЫКЛ
- 24 Клавиша сброса неполадок
- 25 Клавиша справки
- 26 Клавиша настройки
- 27 Зона установки регулятора

1 Описание устройства

1.4.2 Подключения на обратной стороне

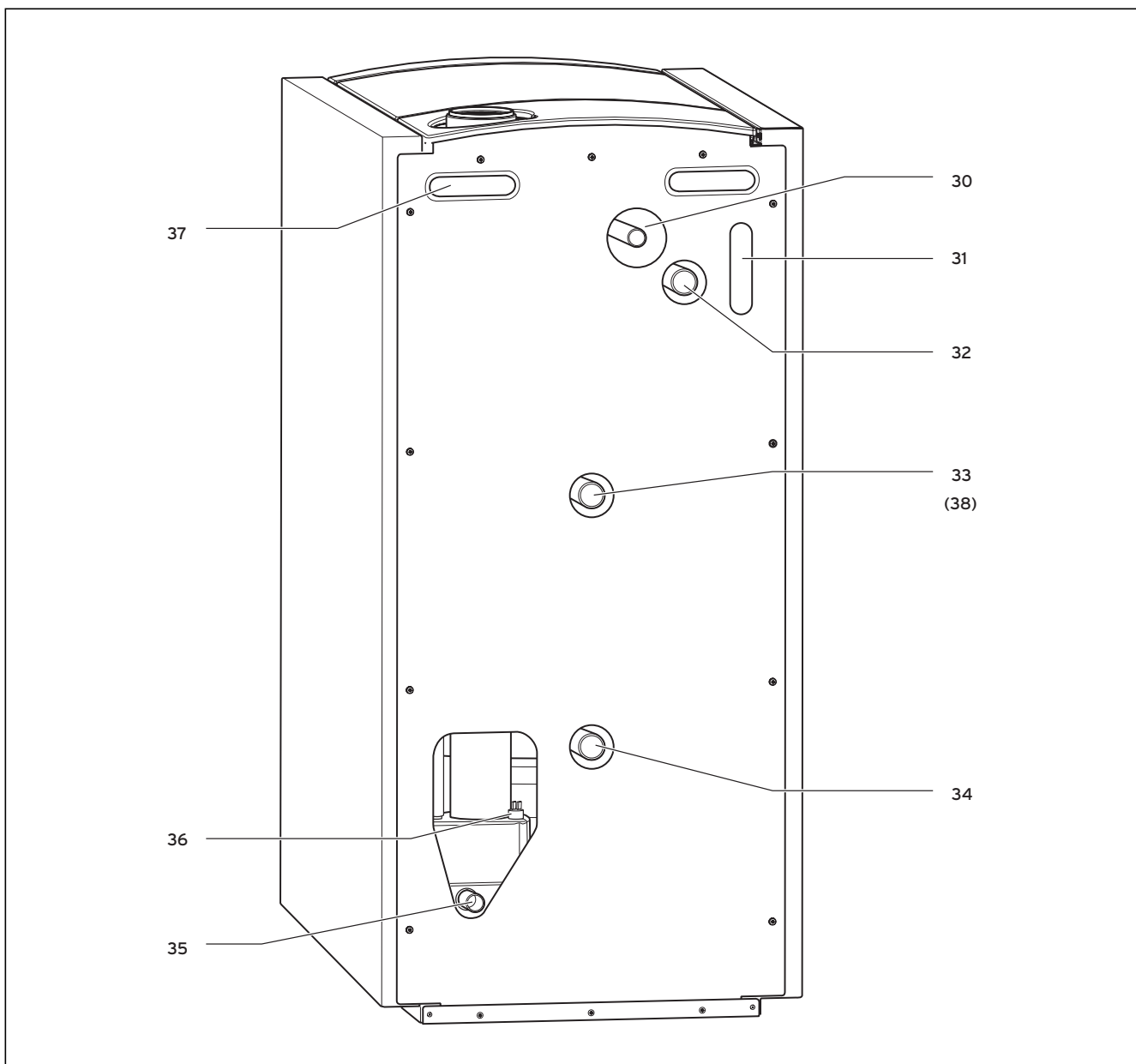


Рис. 1.3 Функциональные элементы, задняя сторона

Пояснения:

- 30 Прокладка газопровода
- 31 Проводка кабеля
- 32 Подключение подачи отопления (HVL)
- 33 Подключение отвода отопления (HRL) (Отвод накопителя при подключении накопителя горячей воды VIH)
- 34 Подключение отвода отопления (N-RL - низкая температура)
- 35 Подключение стока конденсата
- 36 STB ОГ (серия на AT, принадлежности на DE)
- 37 Углубления
- 38 В устройствах VKK 476 и VKK 656 необходимо к предохранителю от недостатка воды подсоединить прилагаемый тройник с манометрическим выключателем

1.5 Сертификат соответствия



EG-Konformitätserklärung

Name und Anschrift des Herstellers: **Vaillant GmbH
Berghauer Str. 40
42859 Remscheid**

Produktbezeichnung: **Gas-Brennwertkessel mit Abgasanlage
ecoVIT**

Typenbezeichnung: **VKK INT 226/2, VKK INT 286/2, VKK INT 366/2,
VKK INT 476/2, VKK INT 656/2**

Die Geräte mit der genannten Typbezeichnung genügen den für sie geltenden grundlegenden Anforderungen der Richtlinien des Rates:

90/396/EWG mit Änderungen
"Richtlinie zur Angleichung der Rechtsvorschriften der Mitgliedsstaaten für Gasverbrauchseinrichtungen"

Die Geräte entsprechen dem in der EG-Baumausterprüfbescheinigung beschriebenen Baumuster

PIN: CE- 0085BP0342

92/42/EWG mit Änderungen
"Richtlinie über die Wirkungsgrade von mit flüssigen oder gasförmigen Brennstoffen beschickten neuen Warmwasserheizkessel"

Die Geräte entsprechen folgenden Normen

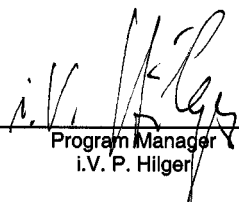
**EN 483
EN 677
EN 50165
EN 55014
EN 60335-1
EN 60529
EN 298**

73/23/EWG mit Änderungen
"Richtlinie über elektrische Betriebsmittel zur Verwendung innerhalb bestimmter Spannungsgrenzen"

89/336/EWG mit Änderungen
"Richtlinie über elektromagnetische Verträglichkeit"

Bei eigenmächtigen Änderungen an den gelieferten Aggregaten und / oder nicht bestimmungsgemäßer Verwendung erlischt die Gültigkeit dieser Konformitätserklärung.

Remscheid, 06.06.2005
(Ort, Datum)


Program Manager
i.V. P. Hilger


Certification Group Manager
i.V. A. Nunn

Vaillant 382005

Vaillant GmbH
Berghauer Str. 40 ■ 42859 Remscheid ■ Telefon 0 21 91/18-0 ■ Telefax 0 21 91/18-28 10
Gesellschaft mit beschränkter Haftung ■ Sitz: Remscheid ■ Registergericht: Amtsgericht Wuppertal HRB 11775
Geschäftsführer: Dr. Michel Brosset, Claes Göransson ■ Vorsitzender des Aufsichtsrates: Gert Krüger
Bankverbindung: Commerzbank Remscheid Bankleitzahl 340 400 49 Konto-Nummer 621 833 300 ■ USt.-Ident-Nr. DE 811142240

M:\zuw\kessel\ecoVIT_a_Gas\gad_k9\Zertif\ratekonf_1\pkw85_INT_CE0085BP0342.doc\10.12.2001\ahr

1 / 1

Рис. 1.4 Сертификат соответствия

2 Указания по технике безопасности/Предписания

3 Монтаж

2 Указания по безопасности/Предписания

Монтаж устройства разрешается выполнять только признанному специалисту. Он также берет на себя ответственность за правильность монтажа и ввода в эксплуатацию.

2.1 Указания по безопасности

Воздух сгорания, который подводится к устройству, не должен заключать в себе химических веществ, которые содержат, например, фтор, хлор или серу. Аэрозоли, растворители или чистящие средства, краски и клеи могут содержать такие вещества, которые при эксплуатации устройства в неблагоприятном случае могут вызывать коррозию также и системы ОГ.

В профессиональной сфере, например, в парикмахерских, столярных и лакокрасочных мастерских, химчистках и т. п., при режиме работы, зависящем или не зависящем от воздуха в помещении, должно быть отдельное помещение для установки, благодаря которому обеспечится технически свободное от химических веществ снабжение воздухом сгорания.

Для монтажа подвода воздуха/отвода ОГ разрешается использовать только соответствующие принадлежности фирмы Vaillant.

Нет необходимости соблюдать расстояние между устройством и частями из горючих материалов, поскольку при номинальной теплопроизводительности устройства не возникает температур, выше чем допустимая температура 85°C (Однако соблюдайте минимальные расстояния из раздела 3.3).

В замкнутых отопительных системах необходимо установить соответствующий теплопроизводительности предохранительный клапан, допустимый для данной конструкции.

Важные указание для устройств, работающих на сжиженном газе

При новой установке системы необходимо удалить воздух из резервуара сжиженного воздуха. За надлежащее удаление воздуха из резервуара ответственность обычно несет поставщик сжиженного газа.

Перед монтажом устройства убедитесь в том, что из газового резервуара удален воздух.

Недостаточное удаление воздуха из резервуара может приводить к проблемам при розжиге. В этом случае обратитесь к поставщику сжиженного газа.

Наклейте прилагающиеся наклейки (качество пропана) в хорошо видимом месте на резервуар или на шкаф с баллонами, как можно ближе к наполнительному штуцеру. Монтаж ниже уровня земли:

При установке в помещениях ниже уровня земли необходимо соблюдать местные предписания.

Соединительный комплект для внешнего магнитного клапана: Арт. № 306248



Внимание!

При затягивании и отпуске резьбовых соединений принципиально использовать только подходящие вилкообразные (с открытым зевом) гаечные ключи (не использовать трубные ключи, удлинители и т. п.). Неправильное использование и/или неподходящий инструмент могут привести к ущербу (напр. к утечке газа или воды)!

2.2 Предписания

Нормы и правила

При выборе места установки, проектировании, монтаже, эксплуатации, проведении инспекции, технического обслуживания и ремонта прибора следует соблюдать государственные и местные нормы и правила, а также дополнительные распоряжения, предписания и т.п. соответствующих ведомств касательно газоснабжения, дымоотведения, водоснабжения, канализации, электроснабжения, пожарной безопасности и т.д. – в зависимости от типа прибора.

3 Монтаж

Устройства ecoVIT поставляются готовыми к подключению в виде упаковочной единицы с смонтированной обшивкой.

3.1 Объем поставки

При помощи следующего обзорного рисунка и таблицы проверьте объем поставки на полноту и целостность.

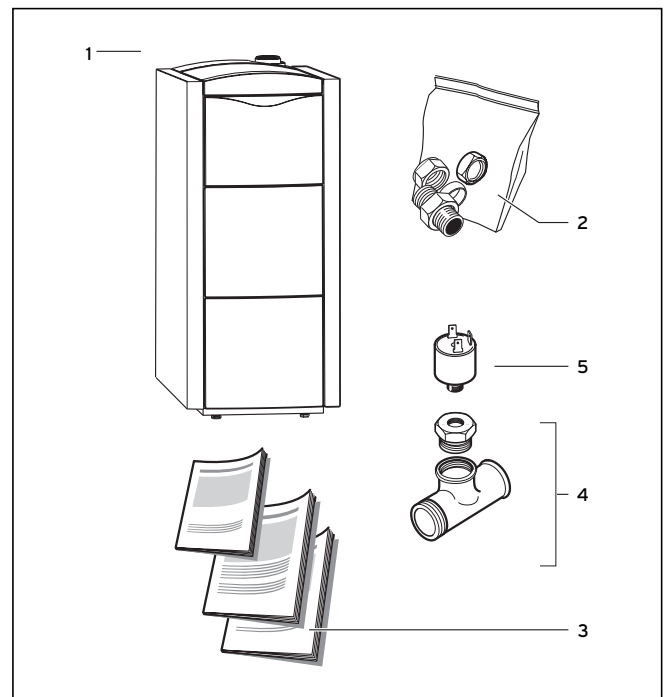


Рис. 3.1 Объем поставки

Поз.	Число	Наименование
1	1	есоVIT (обшивка монтирована)
2	1	Набор для монтажа; находится в нижней секции упаковки (зажимное резьбовое соединение R 3/4 для подключения газа, колпачок для закрытия второго отвода, если он не нужен)
3	1	Папка с документами (руководства по установке, эксплуатации и монтажу LAZ)
4	1	Тройник с переходником (только для VKK 476 и VKK 656)
5	1	Манометрический выключатель для предохранителя от недостатка воды (только для VKK 476 и VKK 656)

Табл. 3.1 Объем поставки

Принадлежности

Для установки устройства необходимы следующие принадлежности:

- Принадлежности для воздуха/ОГ; см. дополнительную информацию о планировании и монтаже в руководстве по монтажу.

Указание!

В устройствах VKK 476 и 656 необходимо установить переходник 80/125 мм с замерным отверстием (арт. № 301369) для измерения воздуха/ОГ. В других вариантах устройств комплектация является оптимальной, чтобы улучшить доступность мест замера

- Регулирующее устройство
- Сервисные краны (подвод и отвод отопления)
- Газовый шаровый кран с противопожарным устройством
- Предохранительный клапан, со стороны отопления

Указание!

Дополнительные принадлежности можно электрически подключить с помощью коробки для принадлежностей TECTRONIC, которую необходимо установить о стороны конструкции.

3.2 Место установки

Устанавливайте котел в помещении, защищенном от мороза.

Устройство можно эксплуатировать при окружающей температуре от прибл. 4°C до прибл. 50°C.

При выборе места установке необходимо учесть вес котла, включая вес воды, согласно таблице „Технические данные“ (глава 11).

Для звукоизоляции при необходимости можете использовать плиту из пробки, помост для отопительного котла (звукоизолирующий) или аналогичное; фундамент для котла не требуется.

Требования к месту установки

Для выбора места установки, а также мер по приточной и вытяжной вентиляции отопительного помещения необходимо получить согласие компетентного органа строительного надзора. Воздух сгорания, который подводится к устройству, не должен заключать в себе химических веществ, которые содержат, напр., фтор, хлор или серу. Аэрозоли, растворители, чистящие средства, краски и клеи могут содержать такие вещества, которые при эксплуатации устройства в неблагоприятном случае могут вызывать коррозию, в т. ч. в системе ОГ.



Внимание!

Аппараты на газовом отоплении с общей номинальной теплопроизводительностью свыше 50 кВт, должны устанавливаться в специальных помещениях, которые соответствуют следующим требованиям:

- Помещения для установки не должны использоваться для других целей
- Кроме дверей в них не должно быть отверстий, ведущих в другие помещения
- Двери должны быть плотными и самозакрывающимися
- Должна быть возможность проветривать помещение.

Отверстие воздуха сгорания должно выходить наружу и иметь поперечное сечение не менее 150 см². При каждом превышении номинальной теплопроизводительности более 50 кВт, необходимо увеличивать отверстие на 2 см² для каждого кВт.

Для того, чтобы горение можно было в любой момент отключить, перед установочным помещением должен быть установлен аварийный выключатель. Рядом с ним на хорошо видимом месте должна быть размещена табличка с надписью „Аварийный выключатель горения“

Кроме того, необходимо соблюдать директивы, касающиеся отопительных помещений, местные строительные предписания и местные правила, касающиеся газового оборудования.

3.3 Необходимые минимальные расстояния для установки

Нет необходимости соблюдать расстояние между устройством и горючими материалами либо частями из горючих материалов, поскольку при номинальной теплопроизводительности устройства возникает температура ниже, чем допустимая температура 85°C.

Однако учтите, что за устройством и около него должно остаться достаточно места, чтобы надежно разместить шланг слива конденсата или, при необходимости, подсоединить насос для слива конденсата.

Должна иметься возможность наблюдения за сливом.

3 Монтаж

3.4 Размеры

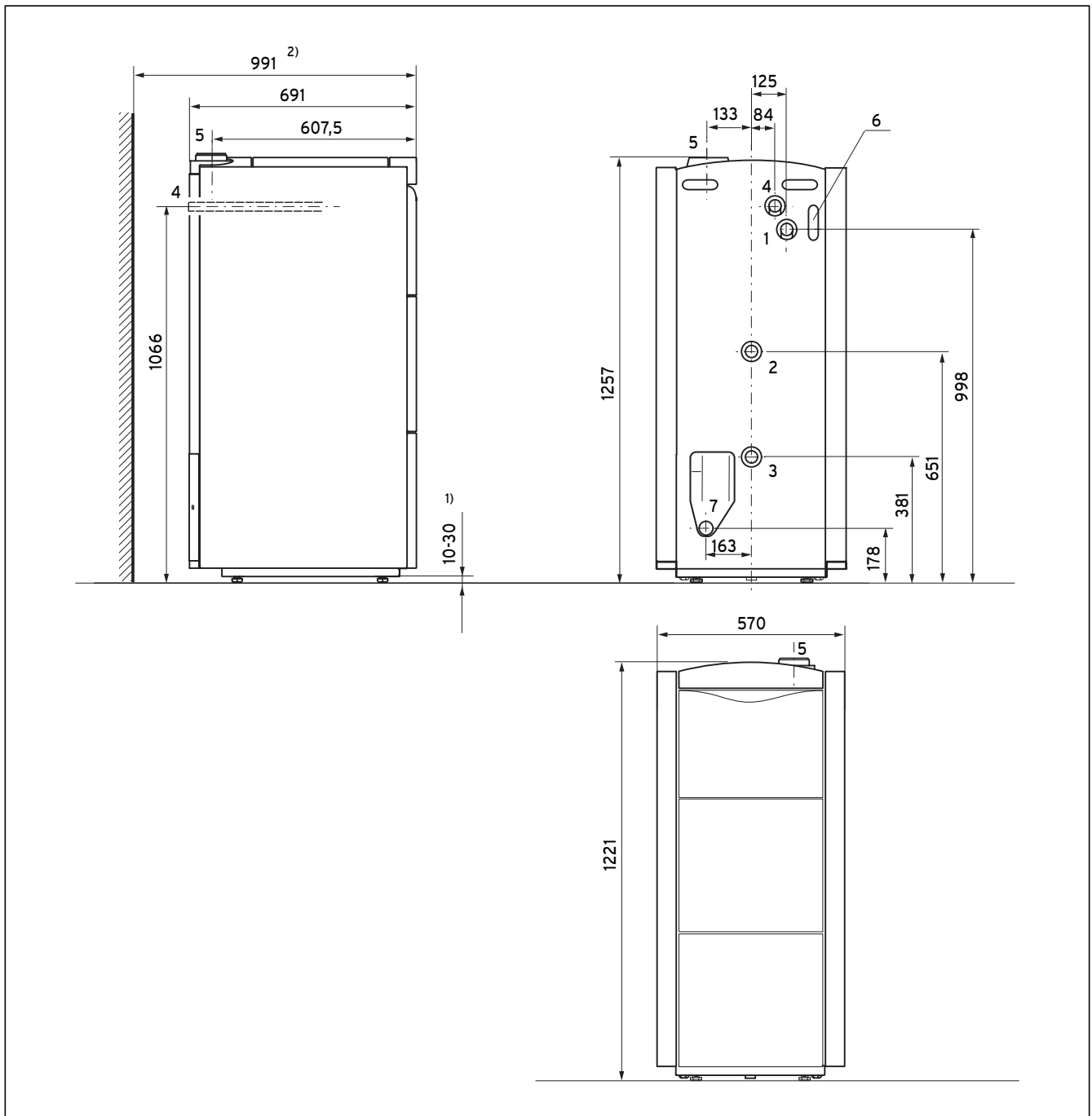


Рис. 3.2 Размеры

- Ножки регулируются по высоте на 20 мм
Направление вращения:
против часовой стрелки - ножка вниз,
по часовой стрелке - ножка вверх
- Необходимое расстояние от стены 300 мм, по причине требований к принадлежностям трубной группы либо насоса конденсата

Пояснения:

- | | | |
|---|---------------------------------------|------------------|
| 1 | Подвод отопления | Rp 1 |
| 2 | Отвод отопления/Отвод накопителя (НТ) | Rp 1 |
| 3 | Отвод отопления (NT) | Rp 1 |
| 4 | Подключение газа | R ^{3/4} |
| 5 | Подключение воздуха/ОГ | Ø 80/125 |
| 6 | Проводка кабеля | |
| 7 | Патрубок слива конденсата | Ø 21 мм |

4 Установка

4.1 Подготовка к установке



Опасность!

Перед подключением устройства тщательно промойте отопительную систему! Благодаря этому Вы удаляете грат, окалину, остатки пеньки, шпатлевку, ржавчину, грязь и т. п. из трубопроводов. В противном случае эти материалы накапливаются в устройстве и могут привести к неисправностям.



Внимание!

Обеспечивайте монтаж соединений и газопроводов без напряжений, чтобы это не привело к негерметичности отопительной системы или подключений газа!

- В устройстве типа VKK 226 - 366 установленный в котле предохранительный ограничитель температуры служит одновременно в качестве предохранителя от недостатка воды. В устройствах VKK 476 и VKK 656 в качестве предохранителя от недостатка воды необходимо установить прилагаемый манометрический переключатель на отводе отопления.
- Температура отключения котла в случае неисправности составляет прибл. 110 °С.

Если в отопительной системе используются пластиковые трубы, то на подводе отопления необходимо установить со стороны конструкции подходящий термостат. Это требуется для предохранения отопительной системы от тепловых повреждений.

Термостат может быть электрически присоединен к гнезду для накладного термостата (синий, 2-пол. штекер) системы Pro E.

- При использовании не диффузионно-непроницаемых пластиковых труб в отопительной системе должен быть дополнительно установлен вторичный теплообменник, чтобы предотвратить коррозию в отопительном котле.

Демонтировать защитный щиток (только для VKK 476 и VKK 656)

Для подключения газовой трубы у моделей 47 kW и 65 kW необходимо демонтировать защитный щиток (рис. 4.1 (1)).

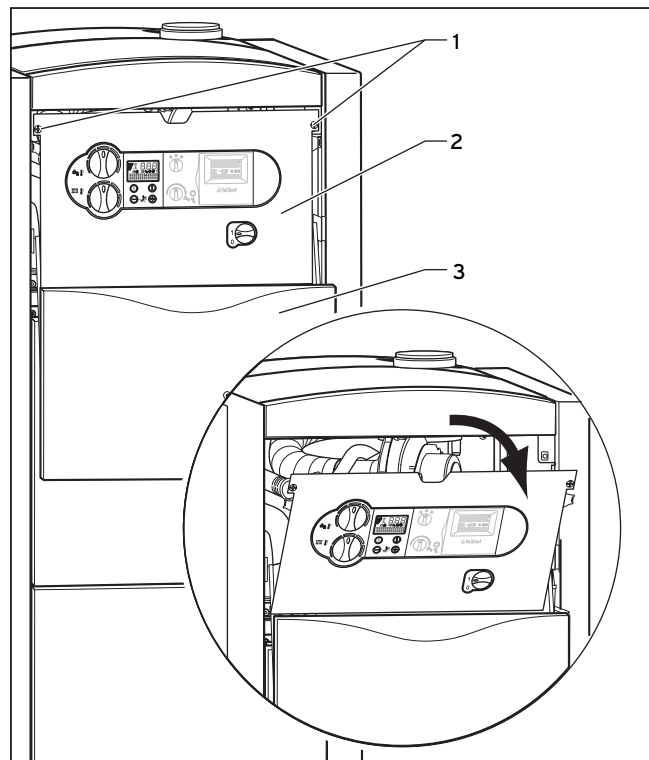


Рис. 4.1 Открыть распределительную коробку

- Откройте заслонку обшивки (3).
- Ослабьте болты (1) (повернуть на 90°).
- Откройте распределительную коробку (2).

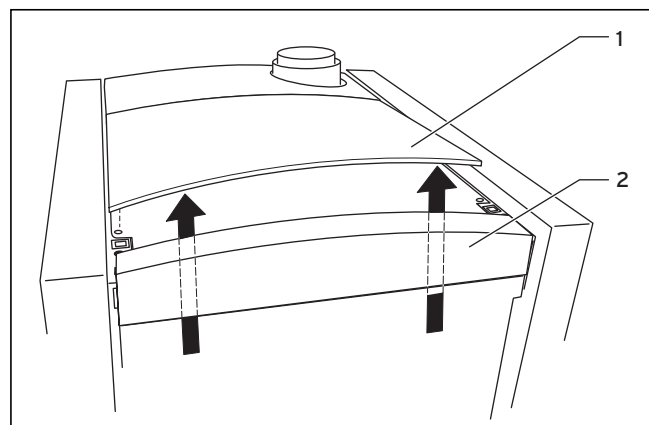


Рис. 4.2 Снимите крышку

- Просуньте руку снизу за заглушкой (2) и выдавите щиток обшивки (1) вверх.
- Снимите щиток обшивки.

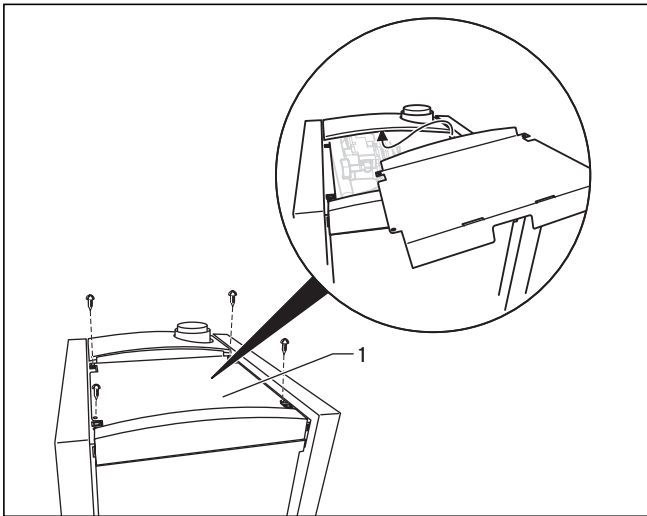


Рис. 4.3 Щиток обшивки в VKK 476 и VKK 656

- Ослабьте четыре болта.
- Поднимите щиток обшивки (1) вверх.

4.2 Подключение газа

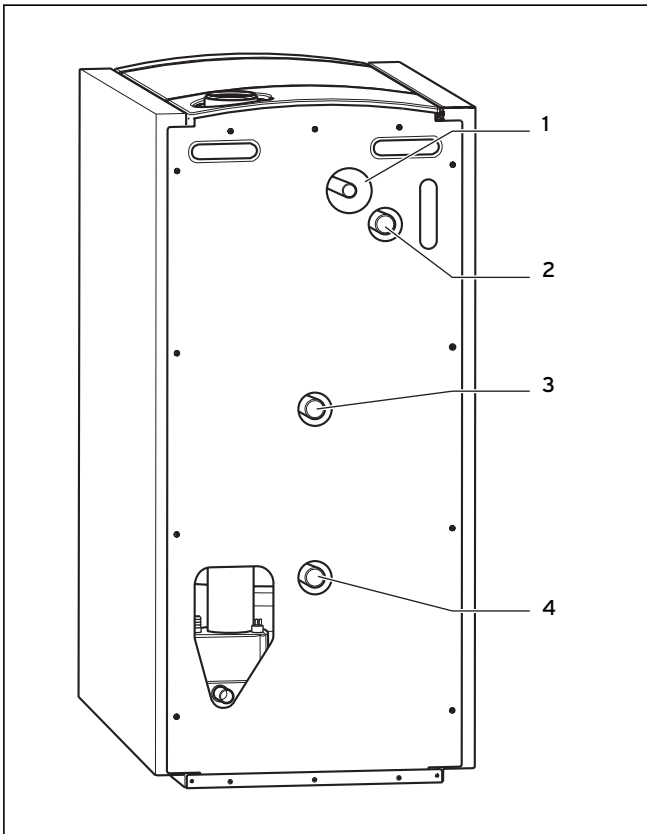


Рис. 4.4 Подключение со стороны системы отопления

Пояснения:

- 1 Подключение газа
- 2 Подключение подвода системы отопления
- 3 Подключение отвода - высокая температура отвода для подключения накопителя горячей воды
- 4 Подключение отвода отопления - низкая температура отвода



Опасность!

Газовый монтаж разрешается выполнять только аттестованному специалисту. При этом соблюдать законодательные директивы и предписания местного предприятия газоснабжения.



Внимание!

Во избежание негерметичностей следите за монтажом газопровода без образования напряжений!



Внимание!

Газовый клапан разрешается проверять на герметичность с давлением не более 110 мбар! Превышение давления может привести к повреждению газовой арматуры.

Газопровод прокладывать согласно требованиям DVGW-TRGI.

- В линии подачи газа перед устройством установите газовый шаровый кран с противопожарным устройством. Он должен быть установлен в доступном месте. Снимите верхнюю часть обшивки устройства.

Только VKK 476 и VKK 656

Дополнительно демонтируйте защитный щиток обшивки устройства.

- Газонепроницаемо скрутите трубу подачи газа устройства при помощи прилагаемых зажимных резьбовых соединений R 3/4.
- Проверьте герметичность газового соединения.

4.3 Подключение со стороны отопления

- Подключите подвод отопления к соединению для подвода отопления (HVL).
- Подсоедините отвод носителя, если имеется, к верхнему соединению отвода отопления (HRL (HT)). Если Вы не подключаете накопительный водонагреватель VIH, закройте это соединение прилагаемой заглушкой.

Только VKK 476 и VKK 656

Установите прилагаемый тройник и манометрический выключатель на верхнее соединение отвода отопления (HRL (HT)). Закройте ненужные соединения заглушками.

Подключите манометрический выключатель к штекеру на задней стороне устройства. Для этого подключите COM и NO, соединение NC остается свободным.

- Подсоедините отвод отопления к нижнему соединению отвода отопления (HRL (HT)).
- Установите между отопительной системой и котлом необходимые запорные устройства.



Указание!

Мы рекомендуем со стороны конструкции установить быстродействующий воздухоотводчик.

**Указание!**

В котлах ecoVIT Вы должны устанавливать и монтировать насос отопления, расширительную емкость предохранительный клапан со стороны конструкции.

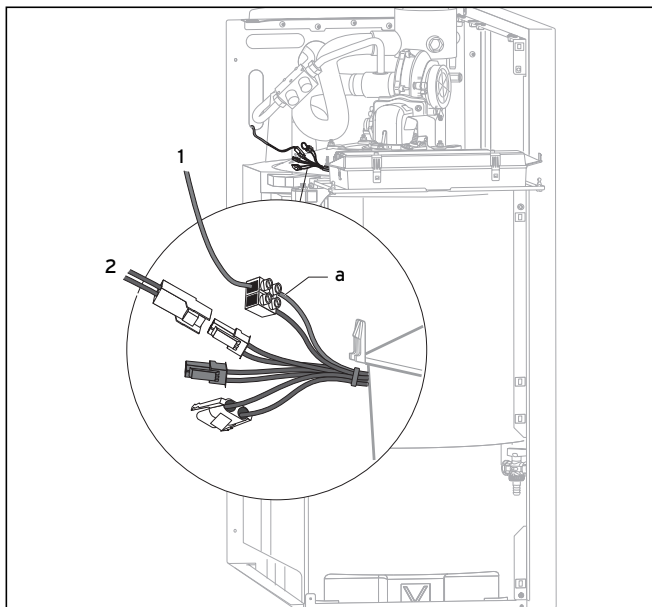


Рис. 4.5 Датчик накопителя и датчик температуры подачи

Пояснения к рисунку

- 1 Датчик температуры подачи
- 2 Датчик температуры накопителя
- a Цвет - фиолетовый

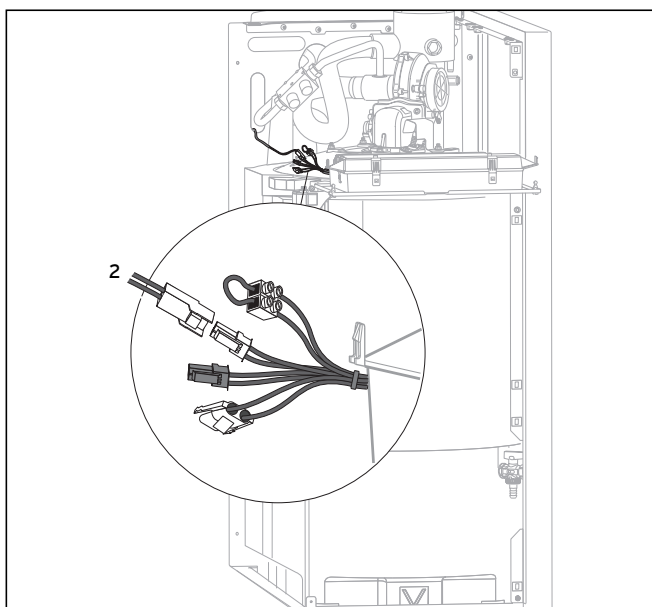


Рис. 4.6 Подключение датчика температуры накопителя

Пояснения

- 2 Датчик температуры накопителя

4.4 Подключение накопителя горячей воды**4.4.1. Подключение VIH K 300/actoSTOR**

Накопитель с принципом послойного нагрева воды VIH K 300 по дизайну адаптирован к ecoVIT/2. Он может быть подключен с помощью набора для подачи накопителя 305980.

- Для гидравлического подключения накопителя используйте верхний отвод (HRL [HT])
- Датчик накопителя электрически подключается к белому штекеру кабельного жгута (рис. 4.6)
- Датчик температуры подачи подключается следующим образом:
 - Снять перемычку клеммовой колодки (коллекторный датчик)
 - Подключить датчик температуры подачи к клеммовой колодке (фиолетовый к фиолетовому, черный остается свободным)
- Соединить кабельный жгут actoSTOR с соединительной коробкой ecoVIT:
 - Вставить крайний штекер в гнездо X7
 - 8-пол. штекер предусмотрен для опционального модуля 1 из 5 (306253); если модуль не применяется, штекер остается неиспользованным в распределительной коробке
 - штекер бирюзового цвета обеспечивает напряжение ecoVIT и вставляется в предусмотренное для него гнездо (сетевая проводка осуществляется тогда через actoSTOR).
- Подающий контурный насос из набора для накопителя подключается при помощи штекера Pro-E в предусмотренное для этого гнездо „X1 - 2. насос“
- Точка диагностики d16 для использования должна находиться на 3 = подающий насос накопителя (см. 8.1.2)

4.4.2 VIH 120...500

Также можно подключить накопители горячей воды VIH 120...500.

Для VIH 120...400 можно использовать набор для накопителя 305 953.

Подключение для VIH 500 необходимо выполнять со стороны конструкции.

- Для гидравлического подключения накопителя используйте верхний отвод (HRL [HT])
- Датчик накопителя электрически подключается к белому штекеру кабельного жгута (рис. 4.6)
- Подающий контурный насос из набора для подачи накопителя подключается при помощи штекера Pro-E в предусмотренное для этого гнездо „X1 - 2. насос“

4 Монтаж

4.5 Отводящая линия конденсата

4.5.1 Монтаж отводящей линии конденсата

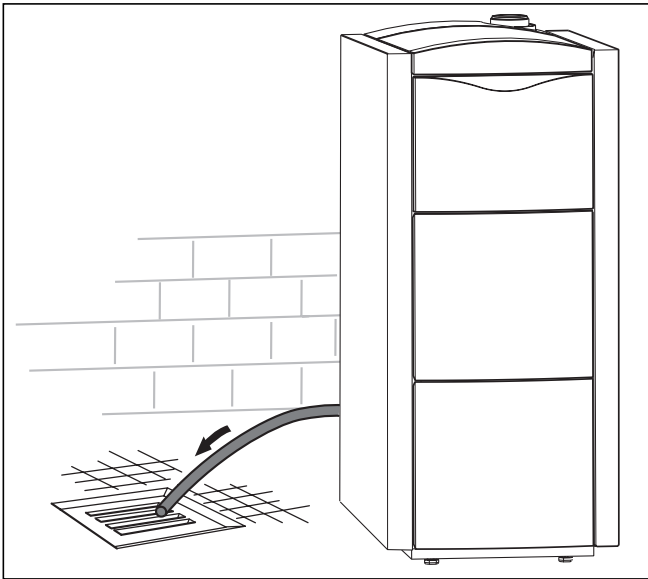


Рис. 4.7 Монтаж отвода конденсата

Линия отвода конденсата не должна быть плотно соединена с канализационной линией!

- Подведите линию отвода конденсата к сливной воронке или к сливу в полу в установочном помещении.

При необходимости можете использовать насос для слива конденсата (арт. №: 301 368) из принадлежностей Vaillant. Если при монтаже необходимо удлинить линию отвода конденсата, то использовать только допустимые сливные трубы согласно DIN 1986-4.

Указание!

Учтите, что линия отвода конденсата от места слива на устройстве должна прокладываться под уклоном и без перегиба. В противном случае уровень конденсата в коллекторе отработанных газов увеличится, что сделает невозможным отвод отработанных газов.

4.5.2 Заполнение сифона

Указание!

В случае работы устройства с пустым сифоном имеется опасность отравления выходящими отработанными газами. Поэтому перед вводом в эксплуатацию обязательно заполните сифон согласно следующему описанию:

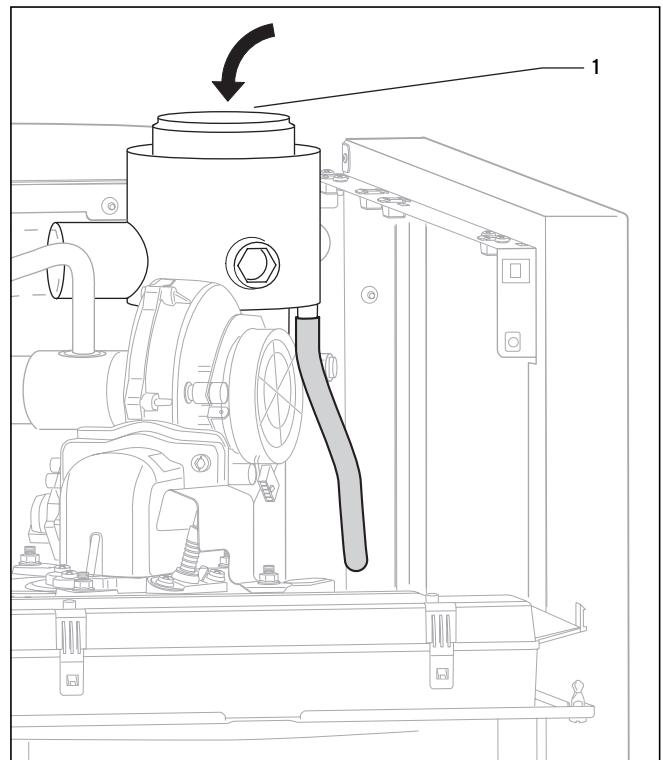


Рис. 4.8 Заполнение сифона

- Перед заполнением сифона подключите линию отвода конденсата к задней стороне устройства. (Соблюдайте указания по прокладке шлангопроводов из главы 4.5.1). Если подвод воздуха/отвод ОГ еще не установлен, Вы можете заполнить сифон через патрубок ОГ (1). Наполняйте сифон при помощи воронки. Наполняемое количество прилб. 1,5 л.

4.6 Подвод воздуха/отвод ОГ

Прибор можно укомплектовать концентрической пластиковой линией подвода воздуха/отвода (Ø 80/125 мм) из принадлежностей Vaillant.

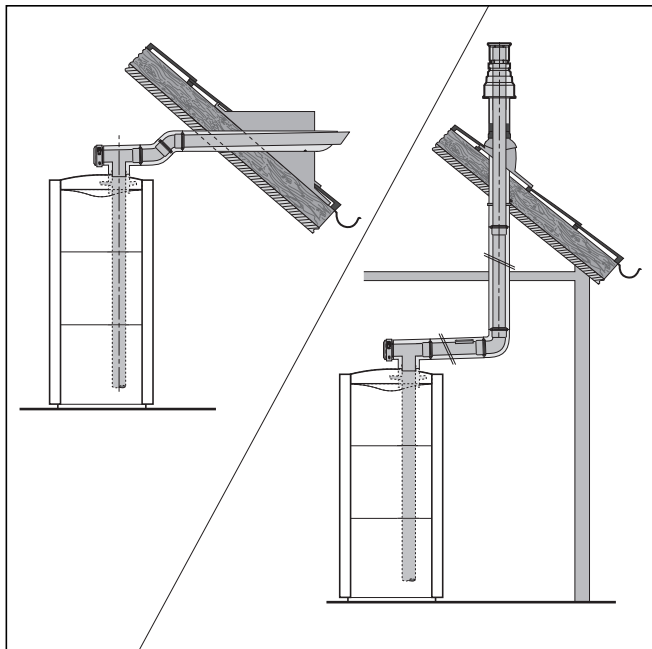


Рис. 4.9 Подвод воздуха/отвод ОГ с принадлежностью Vaillant (примеры)



Внимание!

Устройства сертифицированы совместно с оригинальными системами Vaillant для подвода воздуха/отвода ОГ. Использовать только оригинальные системы Vaillant для подвода воздуха/отвода ОГ.

При использовании иных принадлежностей могут возникать неполадки. Не исключен материальный ущерб и травмирование людей. Указания по системе подвода воздуха/отвода ОГ Вы найдете в соответствующем руководстве по монтажу.

Выбор наиболее подходящей системы зависит от конкретного случая установки и применения (см. также руководство по монтажу 0020029276 системы подвода воздуха/отвода ОГ).

- Выполните монтаж линии подвода воздуха/отвода ОГ на основании руководства по монтажу, входящего в комплект поставки устройства.



Указание!

Перед монтажом подвода воздуха/отвода ОГ необходимо установить задний щиток обшивки. В устройствах VKK 476 и 656 необходимо установить переходник 80/125 мм с замерным отверстием (арт. № 301369) для измерения воздуха/ОГ. В других вариантах устройств комплектация является оптимальной, чтобы улучшить доступ к местам замера.

Все VKK автоматически подгоняются к системе подвода воздуха/отвода ОГ, чтобы достигалась номинальная производительность.

4.7 Интеграция в солярную установку

Устройство ecoVIT подготовлено к подсоединению к солярной установке. Солярная система и отопительная система управляются с помощью встроенного в ecoVIT регулятора.

Для электроподключения отопительной системы необходимы следующие принадлежности:

- Многофункциональная принадлежность 1 из 5 арт. №: 306253
- Набор датчиков солярной системы арт. №: 302404

Подсоединение датчиков отображено в соответствующем руководстве к принадлежностям. Необходимые настройки для ecoVIT, пожалуйста, см. в разделе 6.4.

4.8 Электрическое подключение

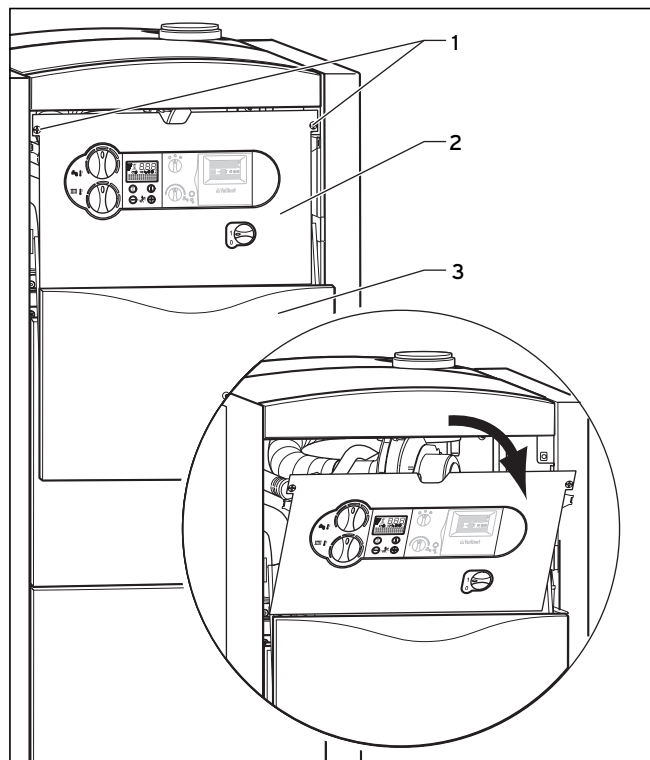


Рис. 4.10 Прокладка электропроводки в распределительной коробке



Опасность!

Опасность для жизни вследствие удара током на токопроводящих соединениях!

Между клеммами для подключения сетевого питания L и N даже при выключенном главном выключателе имеется напряжение! Всегда вначале отключить подачу электроэнергии! Только после этого выполнять установку! Электромонтаж должен быть выполнен признанным специалистом, который несет ответственность за соблюдение существующих стандартов и директив.

Мы обращаем особое внимание на национальные предписания по электромонтажу и требования соответствующей энергоснабжающей организации.

Для облегчения электромонтажа устройство снабжено соединительными штекерами системы Pro E и имеет готовую к подсоединению проводку.

Сетевой кабель и все другие соединительные кабели (напр., от регулятора температуры помещения) могут быть присоединены к предназначенным для них штекерам системы Pro E. Сетевые кабели и кабели низкого напряжения (напр. подводный кабель датчиков) должны прокладываться в помещении отдельно. Для этого используйте двухсекционный кабельный канал с левой стороны.

Указание!

Необходимо всегда обеспечить доступ к сетевому выключателю/сетевому штекеру, его нельзя закрывать или чем-либо заставлять.

При выполнении электромонтажа выполняйте следующий порядок действий:

- Откройте заслонку обшивки (3).
- Ослабьте болты (1) (повернуть на 90°) и откройте распределительную коробку (2).
- Разожмите заднюю часть крышки распределительной коробки и откиньте ее вверх.
- Проведите кабель через кабелепровод к задней стенке устройства (рис. 1.3 (31)) и через устройство к распределительной коробке. Для прокладки кабеля через устройство используйте кабельный канал с левой стороны. Учитывайте, что сетевые кабели и кабели низкого напряжения должны прокладываться в помещении отдельно.

Внимание!

Особое внимание обратите на то, чтобы кабель не проходил по панели с горелками.

- Снабдите провода устройствами ослабления напряжения.
- Изолируйте концы жил и выполните соединения согласно разделам с 4.8.1 по 4.8.2.
- Затем закройте заднюю крышку распределительной коробки и прижмите ее, чтобы она зафиксировалась с характерным щелчком.
- Закройте распределительную коробку и зафиксируйте ее болтами (1) (повернуть на 90°).
- Закройте заслонку обшивки (3).

4.8.1 Подключение сетевой проводки



Внимание!

Из-за подачи сетевого напряжения на ошибочные штекеры клемм системы Pro E может быть разрушена электроника.

Присоединяйте сетевой кабель исключительно к маркированным для него клеммам!

Номинальное напряжение сети должно составлять 230 В; при напряжениях свыше 253 В и ниже 190 В возможны неполадки в работе.

Сетевой кабель должен быть подключен через жесткий ввод и разъединительное устройство с раствором контактов не менее 3 мм (например, предохранители, силовые выключатели).

- Проложите сетевой кабель до уровня подключения системы в распределительной коробке, как изображено на рис. 4.11.
- Подсоедините сетевой провод к предусмотренным для него клеммам (⊕, N и L системы ProE (см. рис. 4.11)).
- При использовании модулей принадлежностей сетевой провод проходит через них.

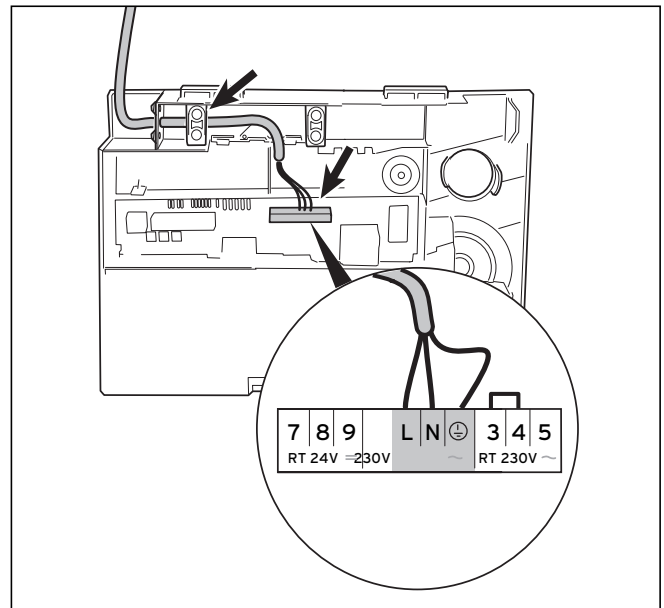


Рис. 4.11 Подключение сетевой проводки

4.8.2 Подключение регулирующих устройств и принадлежностей



Внимание!

На клеммах подсоединения к сети L и N (цвет бирюзовый) имеется напряжение (также при выключенном сетевом выключателе)!

Требуемые соединения с электроникой отопительного аппарата (например, внешних регулирующих устройств, наружных датчиков и т. п.) выполняются следующим образом:

- Проложите необходимые провода до уровня подключения системы в распределительной коробке, как изображено на рис. 4.12.
- Присоедините соединительные кабели, как показано на рис. 4.12 либо в табл. 4.1 и 4.2 к соответствующим штекерам ProE либо к гнездам электроники.
- При подключении регулятора температуры, зависящего от погодных условий или регулятора температуры помещения (постоянное регулирование - соединительные клеммы 7, 8, 9) должна быть установлена перемычка между клеммами 3 и 4.
- При необходимости, присоедините аналогичным образом принадлежности, приведенные в табл. 4.2.

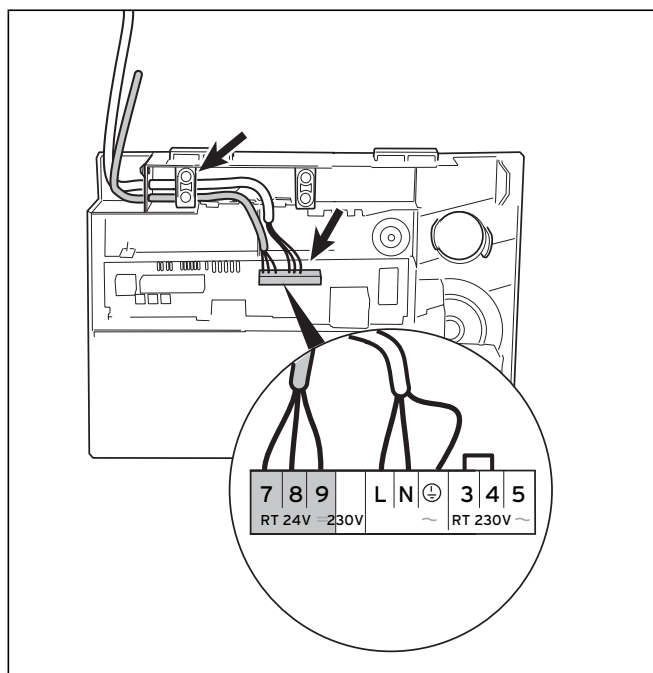


Рис. 4.12 Подключение регулирующих устройств и принадлежностей



Указание!

Если не применяется комнатный/часовой термостат 230 В, установить перемычку между клеммами 3 и 4, если ее не имеется.

4 Монтаж

Указания по подключению внешних принадлежностей и регулирующих устройств

В случае присоединения принадлежности необходимо снять имеющуюся перемычку на соответствующем штекере.

Особенно в случае подключения накладного термостата для устанавливаемого под полом отопления не забудьте снять перемычку.

Предохранитель от недостатка воды, внешние регулирующие устройства и подобные компоненты должны подключаться через беспотенциальные контакты.

Для обеспечения режима работы насоса I (продолжение работы насоса) для VRC-MF-TEC или многоконтурного регулятора установите время выбега насоса d.1 на 15-20 минут.

Следующие регулирующие устройства могут использоваться для регулирования Vaillant ecoVIT.

Монтаж производится согласно соответствующему руководству по эксплуатации.

Регулятор	Арт. №	Подключение
VRC-410s (1-контурный регулятор, зависящий от погодных условий)	300647	Монтаж в электронную коробку („plug-and-play“)
VRC-420s (2-контурный регулятор, зависящий от погодных условий)	300655	Блок управления: монтаж в электронную коробку („plug-and-play“)
Регулятор температуры помещения: calorMATIC 230	307411	Смешивающий модуль: электронная коробка, штекер ProE
Регулятор температуры помещения: calorMATIC 330	307414	Электронная коробка: штекер ProE, клеммы 3-4
Регулятор температуры помещения: VRT 390	300641	Электронная коробка: штекер ProE, клеммы 3-4
Регулятор, зависящий от погодных условий: calorMATIC 630	306780	Электронная коробка: штекер ProE, клеммы 7-8-9
vnetDIALOG 810/2	0020023370	Электронная коробка: штекер ProE, клеммы X6

Табл. 4.1 Регуляторы и наборы для регулирования

Принадлежности и внешние компоненты системы	Арт. №	Подключение
Датчик накопителя для VIH (из комплекта дооснащения накопителя)	-	Кабель электронной коробки: „Накопитель-NTC-подключение“
Внешний датчик VRC (из комплекта для регулирования, см. выше)	-	Электронная коробка: гнездо X8
Накладной термостат (максимальный термостат)	009642	Электронная коробка: Штекер ProE
Внешний отопительный насос или циркуляционный насос или подающий насос накопителя или солнечный насос	со стороны конструкции	Электронная коробка: Штекер ProE
Дополнительная соединительная коробка: - Управление вытяжкой, сушилкой - для белья с отводом воздуха и т.п. в режиме, - зависящем от воздуха в помещении и - управление внешним газовым магнитным клапаном и - индикация работы и неполадок и - управление заслонкой ОГ и соединительной коробкой - управление внешним отопительным насосом и - управление циркуляционным насосом	306248	Принадлежность 306 248 - это дополнительная соединительная коробка, содержащая указанные функции. Она устанавливается в непосредственной близости от отопительного аппарата и подсоединяется к электронной коробке. Подключение: гнездо X7 Внимание: По причине горячих деталей в устройстве дополнительную соединительную коробку обязательно устанавливать отдельно!
Многофункциональный модуль „1 из 5“: - Управление вытяжкой, сушилкой - для белья с отводом воздуха и т.п. в режиме, - зависящем от воздуха в помещении или - управление внешним электромагнитным клапаном или - индикация работы и неполадок или - управление внешним отопительным насосом или - управление циркуляционным насосом	306253	Принадлежность 306 253 может быть применена для одной из названных функций - настройка необходимой функции осуществляется на принадлежности. Принадлежность интегрируется в электронную коробку нагревательного аппарата. Подключение: гнездо X7
Набор дооснащения температурное реле ОГ (серийный выпуск в Австрии!)	300722	Штекеры интегрированы в кабельный жгут
Зависящее от потребности управление циркуляционным насосом	со стороны конструкции	Гнездо X8, клеммы X8/1 и X8/6

Табл. 4.2 Принадлежности и внешние компоненты системы

4.8.3 Монтаж проводки VKK 226 - VKK 366

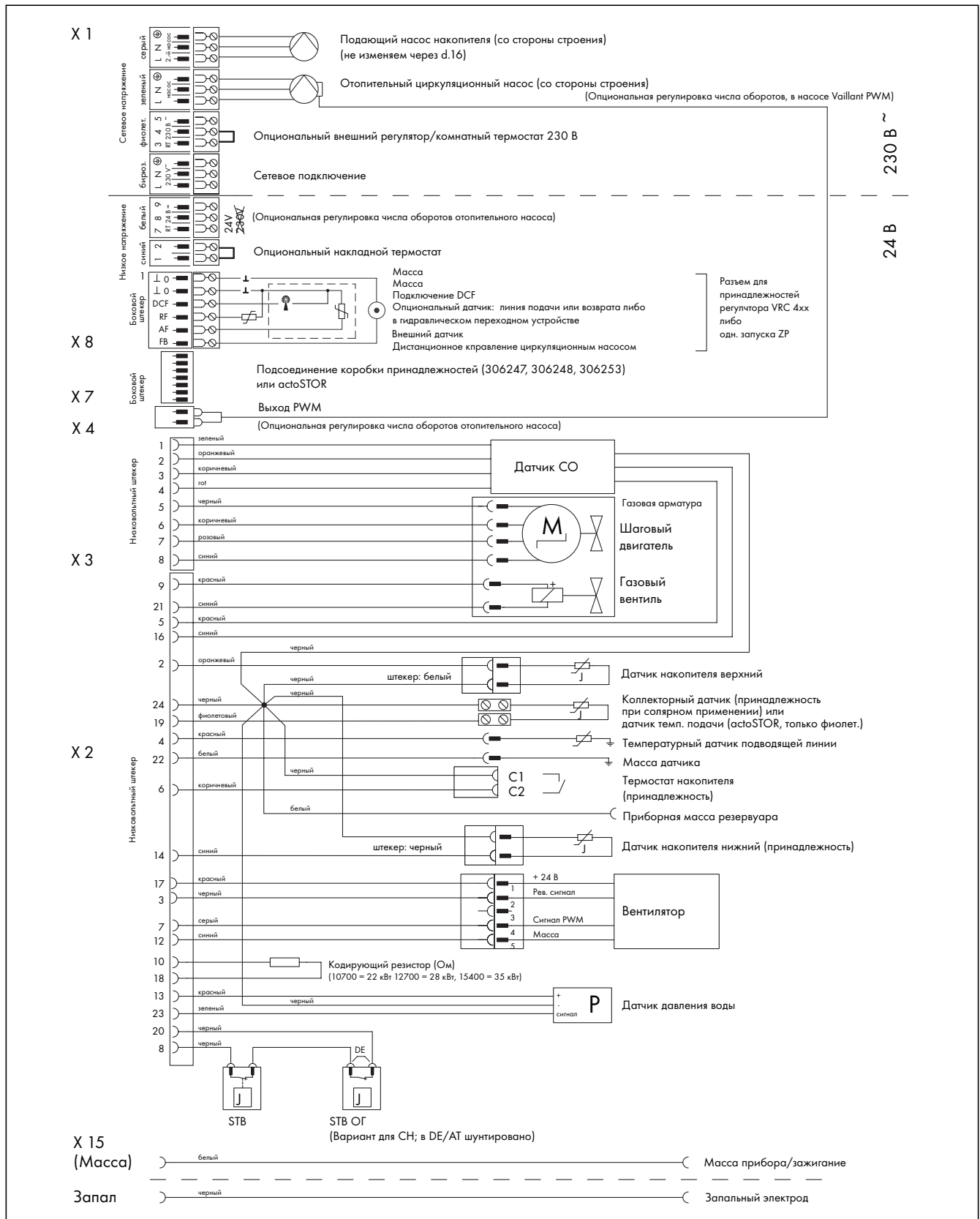


Рис. 4.13 Монтаж проводки - VKK 226 и VKK 366

4.8.4 Монтаж проводки VKK 476 - VKK 656

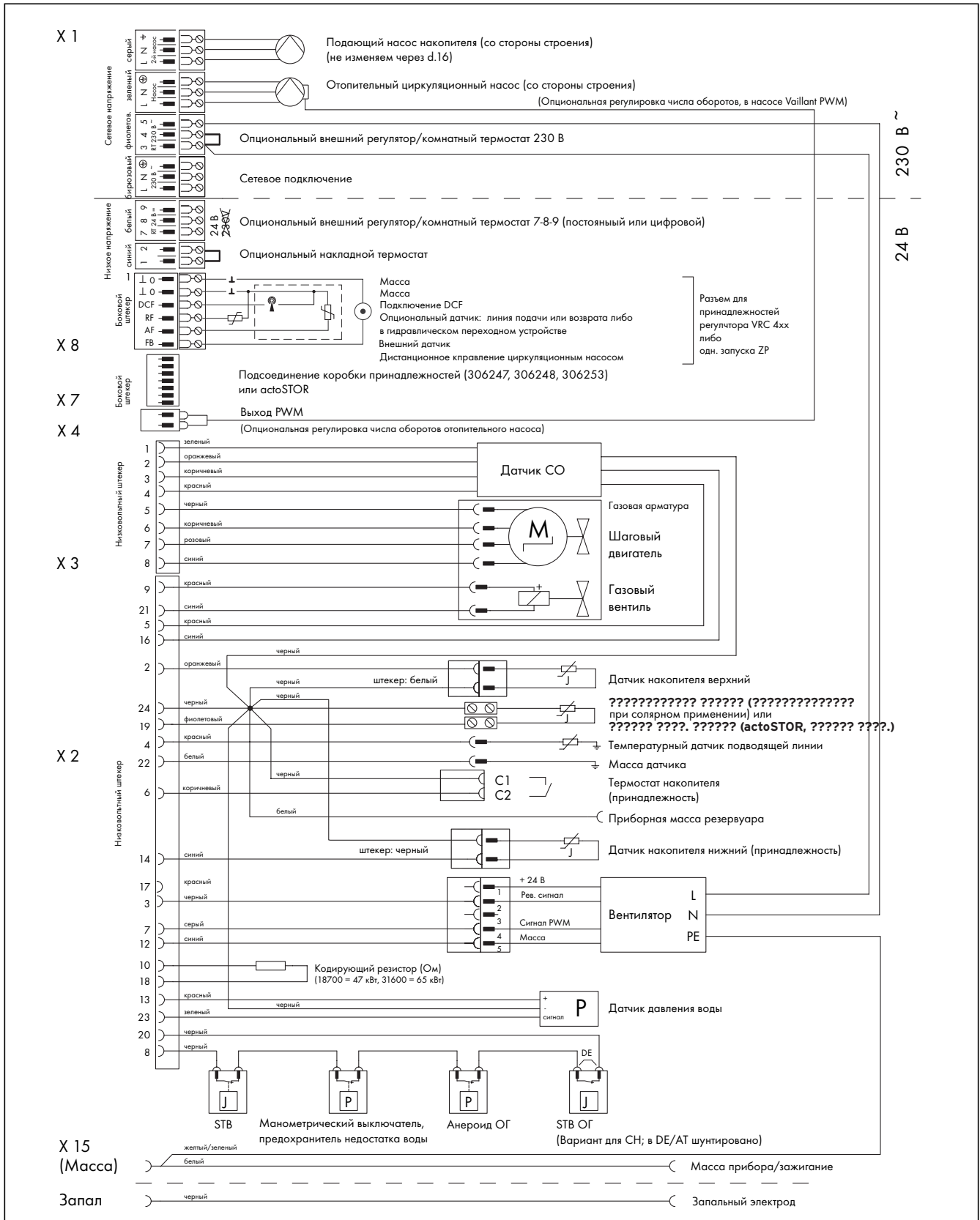


Рис. 4.14 Монтаж проводки - VKK 476 и VKK 656

4.9 Коробка для принадлежностей TECTRONIC

Коробка для принадлежностей позволяет подключать внешние принадлежности. Распределение внутри коробки принадлежностей выполнено таким образом, что для электроники не нужны перемычки для коробки принадлежностей.



Внимание!

Коробку для принадлежностей монтировать со стороны конструкции!

Не укладывайте ее в устройство, поскольку электроника может быть повреждена горячими деталями.

(Концевой выключатель заслонки ОГ)

В случае аппаратов с техникой максимального использования теплоты сгорания топлива не требуется.

Внешнее устройство индикации неполадок

Внешнее сообщение о неполадки возникает при сообщении о неполадке топочного автомата или STB, для VKK 476 и VKK 656 также и реле давления воды (недостаток воды).

Внешний магнитный клапан

Управление внешнего магнитного клапан осуществляется одновременно с управлением внутреннего газового клапана.



Указание!

При монтаже аппаратов на сжиженном газе в помещениях, расположенных ниже уровня земли из соображений безопасности необходимы дополнительные меры по предотвращению утечки газа и по сбору несгоревшего газа в установочном помещении. По этой причине фирма Vaillant рекомендует установить дополнительный запорный клапан непосредственно на резервуар сжиженного газа (после 1.9.1997 больше нет требований стандартов).

Внешний насос

Подключение второго насоса, устанавливаемого в систему отопления (напр. при разделении системы).

Управление вторым насосом осуществляется во время управления отопительным насосом (на штекере X 1).

Блокировка вытяжки и управление заслонкой ОГ

- Для блокировки вытяжки при зависящем от воздуха в помещении режиме.
- В солярном режиме подключение солярного контурного насоса (необходимо программирование при помощи кода диагностики d. 16, см. 6.4)

Циркуляционный насос

Подключение циркуляционного трубопровода водоснабжения, если он будет временно управляться при помощи встроенного регулятора.

5 Ввод в эксплуатацию



Внимание!

Перед вводом в эксплуатацию, а также после осмотров, техобслуживания и ремонта необходимо проверить устройство на газонепроницаемость!

5.1 Заполнение установки



Внимание!

Если заполнение системы происходит при включенном устройстве, по причине превентивной функции техобслуживания возникает сообщение об ошибке „Давление воды“. Этого можно избежать, выключив устройство во время заполнения. При запуске устройства по причине повторно падающего давления снова может возникнуть сообщение о техобслуживании или ошибке. Оно погаснет само при заполнении устройства через прибл. 20 сек. Устройство можно вводить в эксплуатацию, проверять и эксплуатировать в непрерывном режиме только с полностью установленной и замкнутой системой проводки воздуха/ОГ.

Для заполнения системы отопления используйте только чистую водопроводную воду. Добавление химических веществ, в особенности антифриза не разрешается!

5.1.1 Подготовка отопительной воды

При использовании ингибиторов торговых марок SENTINEL (кроме типа X200) и FERNOX до сего момента никаких несовместимостей с нашими устройствами не наблюдалось.



Внимание!

Мы не несем ответственности за совместимость ингибиторов с остальной отопительной системой и за их эффективность.

- Проинформируйте пользователя о мерах по защите от замерзания.
- Умягчить воду отопления при ее жесткости свыше 20° dH. Для этого Вы можете использовать ионообменник, запасная часть Vaillant № 990 349. Пожалуйста, следуйте прилагаемой инструкции по эксплуатации.

5 Ввод в эксплуатацию

5.1.2 Заполнение на стороне отопительной системы

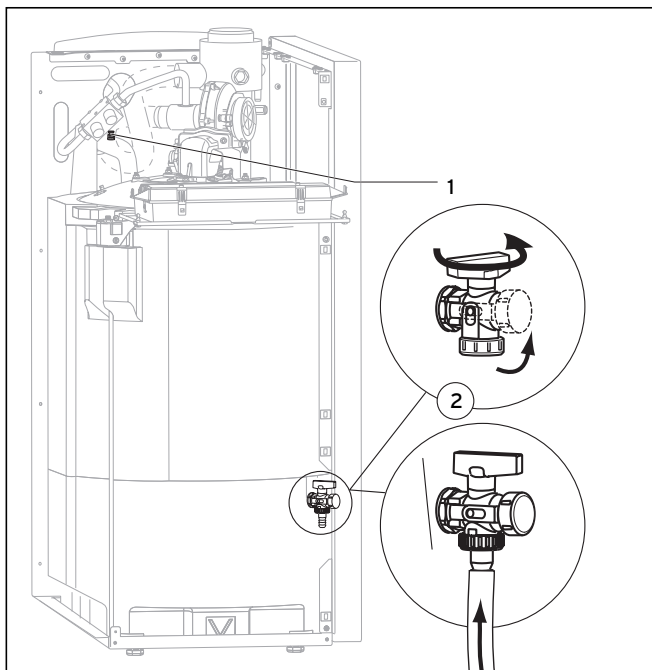


Рис. 5.1 Устройство заполнения и опорожнения котла

- Откройте ниппель удаления воздуха (1) на подводе системы отопления.
- Заполняйте систему при помощи устройства для заполнения и опорожнения котла (2), пока из ниппеля для удаления воздуха не выступит вода
- Закройте ниппель удаления воздуха
- Наполняйте систему, пока ее давление не станет 1 - 1,5 бар
- Удалите воздух из радиаторов
- Еще раз считайте давление на манометре. Если давление системы упало, еще раз заполните систему и снова удалите воздух
- Проверьте все соединения и всю систему на герметичность

5.2 Проверка настроек по газу

5.2.1 Заводские настройки газа



Внимание!

На заводе устройство установлено на работу на природном газе.

Если Вы хотите эксплуатировать устройство на сжиженном газе, Вы должны только заменить газовую заглушку и переставить соответствующую точку диагностики



Указание!

Во время первых минут работы может возникнуть свист, длящийся приibl. 15 секунд, обусловленный первичной калибровкой.

Работа на природном газе:

- Адаптируйте устройство к данной отопительной системе, как описано в главе 6.

Работа на природном газе (не VKK 656/2):

- Для переоснащения устройства для работы с природного газа на сжиженный газ установите газовую заглушку вместе с уплотнением (рис. 5.2 2, 3). (см. табл. 5.1)
- Переставьте точку диагностики d.87 с 0 (режим работы на природном газе) на 1 (режим работы на сжиженном газе).
- Включите устройство.
- Нанесите прилагаемую наклейку о переналадке под маркировочной табличкой.

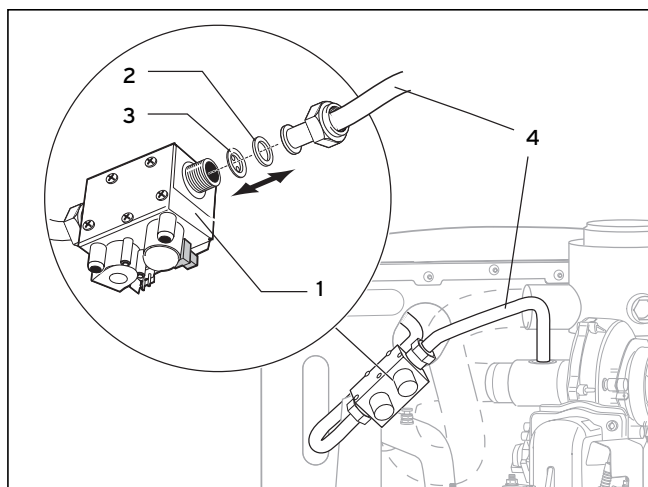


Рис. 5.2 Замена газовой заглушки

Тип устройства	Е/LL	сжиженный газ
VKK 226	без	2260
VKK 286	без	2260
VKK 366	без	2275
VKK 476	без	2275

Табл. 5.1 Газовые заглушки

5.2.2 Проверка давления подключения (давления истечения газа)

При проверке давления подключения соблюдайте следующий порядок действий (срав. рис. 5.3):

- Снимите крышку обшивки устройства.
- Закройте запорный газовый кран устройства.
- Присоедините цифровой или U-образный манометр к ниппелю замера входного давления (2).
- Откройте запорный газовый кран устройства.
- Включите устройство.
- Подождите, пока устройство достигнет максимальной производительности (приibl. 1 мин после того, как погаснет индикация на дисплее „самодиагностика“).
- Если самодиагностика не удалась, проверьте при помощи диагностической точки d.87, правильно ли установлен (0 = природный газ либо 1 = сжиженный газ) вид газа.
- Измерьте давление подключения относительно атмосферного давления.

Внимание!
Если давление подключения природного газа не находится в диапазоне от 10 до 16 мбар, запрещается проводить настройки и вводить устройство в эксплуатацию!

Внимание!
Если давление подключения сжиженного газа не находится в диапазоне от 25 до 35 мбар, запрещается проводить настройки и вводить устройство в эксплуатацию!

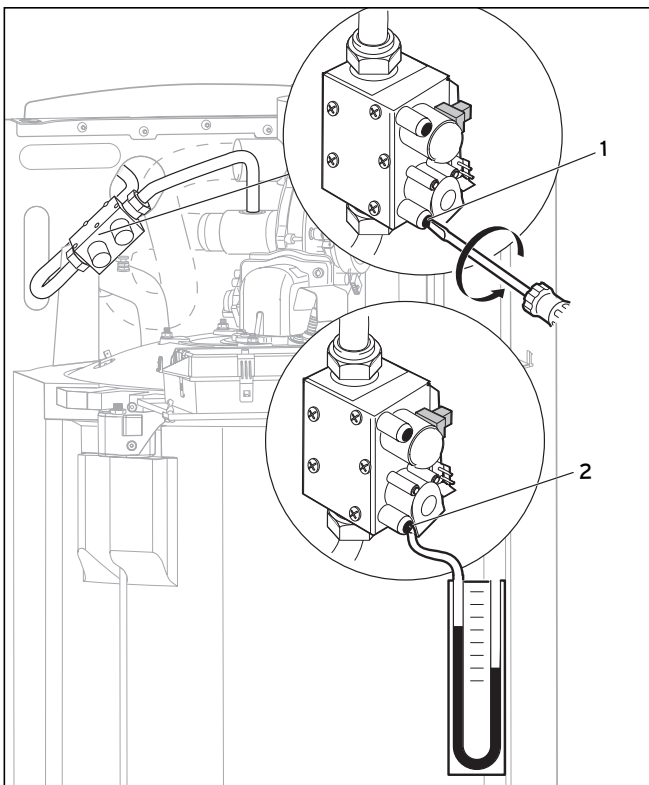


Рис. 5.3 Измерение давления подключения (давления истечения газа)

Если давление на входе находится в допустимом диапазоне, продолжите процедуру:

- Выключите устройство.
- Закройте запорный газовый кран устройства.
- Снимите манометр и снова закройте уплотнительный болт (1) на измерительном ниппеле входного давления (2).
- Откройте запорный газовый кран устройства.
- Проверьте герметичность уплотняющего винта.
- Установите крышку обшивки на место и включите устройство.

Если давление на входе **не** находится в допустимом диапазоне и Вы не можете устранить неисправность, обратитесь в предприятие газоснабжения. Действуйте следующим образом:

- Выключите устройство.
- Закройте запорный газовый кран устройства.
- Снимите манометр и снова затяните уплотняющий винт (1).
- Проверьте герметичность уплотняющего винта.
- Установите лицевую обшивку на место.

Запрещается вводить устройство снова в эксплуатацию!

5.2.3 Проверка содержания CO₂

Указание!

Нет необходимости в проверке сгорания, поскольку оно постоянно контролируется устройством.

- Снова включите устройство
- Активируйте программу проверки P1 (см. главу 8.1.5).
- Подождите не менее 2 минут, пока осуществится процесс замера в системе ОГ и качества газа (в это время на дисплее отображается „самодиагностика“).
- Сгорание автоматически оптимально регулируется. Могут быть измерены значения CO₂ от 8,0 до 10,5 % об. (природный газ) и от 9,0 до 11,8 % об. (сжиженный газ).

5.3 Проверка работы аппарата

После окончания монтажа и настроек газовой арматуры и прежде, чем ввести аппарат в эксплуатацию и передать его пользователю, выполните проверку его работы.

- Включите устройство согласно соответствующему руководству по эксплуатации.
- Проверьте герметичность устройства со стороны газа и воды.
- Проверьте герметичность и прочность крепления системы воздуха/ОГ.
- Убедитесь, что обшивка устройства закрыта надлежащим образом.
- Проверьте работу отопительной системы и системы подготовки горячей воды.
- Передайте аппарат пользователю.

Устройство Vaillant ecoViT имеет индивидуальные коды состояния, которые указывают рабочее состояние аппарата на дисплее DIA-системы. Проверка режима нагрева горячей воды и режима отопления можно выполнить на основе этого кода, нажимая клавишу „i“.

Указываемый код состояния дополнительно разъясняется соответствующей текстовой индикацией на дисплее системы DIA plus.

5 Ввод в эксплуатацию

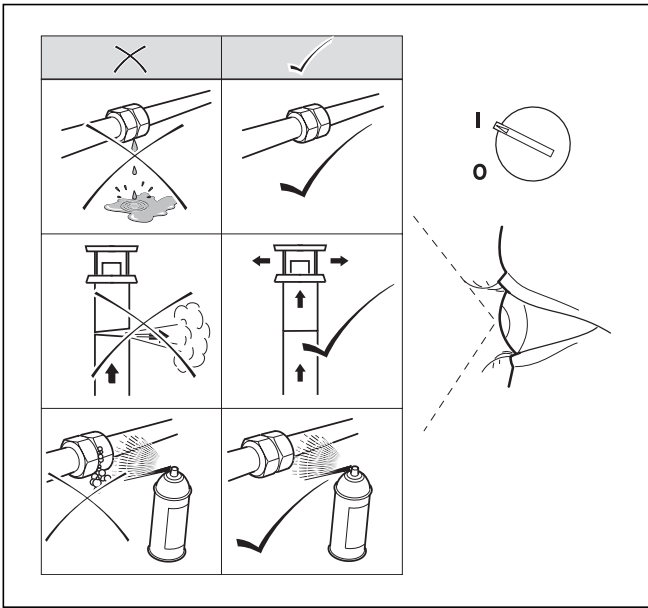


Рис. 5.4 Проверка работы

Отопление

- Включите устройство.
- Убедитесь в том, что есть запрос теплоты на отопление.
- Нажмите клавишу „i“.

Если горелка работает, на дисплее появляется код состояния „S.4“.

Указываемый код состояния дополнительно поясняется сообщением „Отопление горелка вкл“.

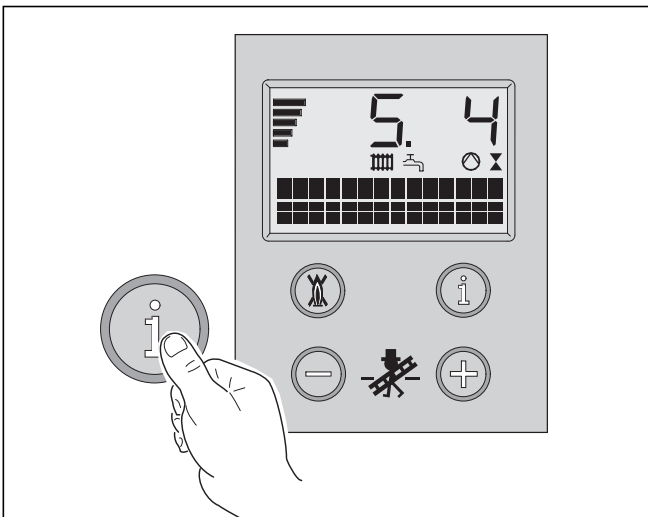


Рис. 5.5 Индикация на дисплее в режиме отопления

Подача накопителя (при подключенном VIH)

- Включите аппарат и присоединенный накопитель горячей воды.
- Убедитесь в том, что термостат накопителя требует тепло.
- Нажмите клавишу „i“.

Если горелка работает для подачи накопителя, на дисплее появляется код состояния „S.24“.

Указываемый код состояния дополнительно поясняется сообщением „Горячая вода горелка вкл“.

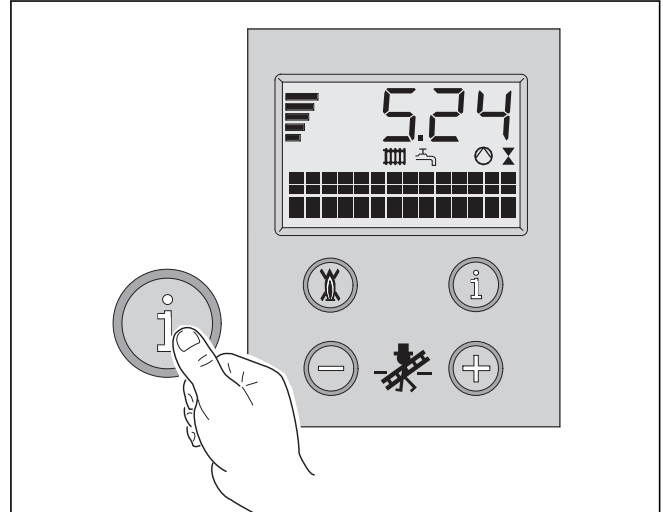


Рис. 5.6 Индикация на дисплее при подготовке горячей воды

5.4 Обучение эксплуатационника

Пользователь отопительной системы должен быть проинструктирован об обращении и функционировании этой системы. При этом принять соответствующие меры:

- Передать пользователю на хранение все руководства и документацию к устройству. Обратите его внимание на то, что руководства должны оставаться вблизи устройства.



Внимание!

После окончания монтажа наклейте на лицевую панель устройства прилагаемую наклейку с правилами безопасности 835593 на языке пользователя.

- Проинструктируйте пользователя о принятых мерах по обеспечению подвода необходимого количества воздуха для горения и отвода отработанных газов, особо указав на то, что их нельзя изменять.
- Проинструктируйте пользователя о контроле необходимого уровня воды в системе, а также о мерах по подпитке и удалению воздуха при необходимости.
- Обратите внимание пользователя для правильную (экономичную) настройку температуры, регулирующих устройств и термостатных клапанов.
- Укажите пользователю на необходимость регулярного проведения осмотров и техобслуживания системы. Посоветуйте заключить договор о техосмотре/обслуживании.

**Внимание!**

Устройство можно вводить в эксплуатацию, проверять и эксплуатировать в непрерывном режиме только с полностью установленной и замкнутой системой проводки воздуха/ОГ.

5.5 Гарантия завода-изготовителя. Россия.

Вам, как владельцу аппарата, в соответствии с действующим законодательством может быть предоставлена гарантия изготовителя.

Обращаем Ваше внимание на то, что гарантия предприятия-изготовителя действует только в случае, если монтаж и ввод в эксплуатацию, а также дальнейшее обслуживание аппарата были произведены аттестованным фирмой Vaillant специалистом специализированной организации. При этом наличие аттестата Vaillant не исключает необходимости аттестации персонала этой организации в соответствии с действующими на территории Российской Федерации законодательными и нормативными актами касательно сферы деятельности данной организации. Выполнение гарантийных обязательств, предусмотренных действующим законодательством той местности, где был приобретён аппарат производства фирмы Vaillant, осуществляет организация-продавец Вашего аппарата или связанная с ней договором организация, уполномоченная по договору с фирмой Vaillant выполнять гарантийный и негарантийный ремонт оборудования фирмы Vaillant. Ремонт может также выполнять организация, являющаяся авторизованным сервисным центром. По договору с фирмой Vaillant эта организация в течение гарантийного срока бесплатно устранит все выявленные ей недостатки, возникшие по вине завода-изготовителя. Конкретные условия гарантии и длительность гарантийного срока устанавливаются и документально фиксируются при продаже и вводе в эксплуатацию аппарата. Обратите внимание на необходимость заполнения раздела „Сведения о продаже” с серийным номером аппарата, отметками о продаже на стр.2 данного паспорта.

Гарантия завода-изготовителя не распространяется на изделия, неисправности которых вызваны транспортными повреждениями, нарушением правил транспортировки и хранения, загрязнениями любого рода, замерзанием воды, неквалифицированным монтажом и/или вводом в эксплуатацию, несоблюдением инструкций по монтажу и эксплуатации оборудования и принадлежностей к нему и прочими не зависящими от изготовителя причинами, а также на работы по монтажу и обслуживанию аппарата.

Фирма Vaillant гарантирует возможность приобретения любых запасных частей к данному изделию в течение минимум 10 лет после снятия его с производства.

Установленный срок службы исчисляется с момента ввода в эксплуатацию и указан в прилагаемой к конкретному изделию документации.

На аппараты типа VK, VKO, GP 210, VU, VUW, VIH, VRC и принадлежности к ним завод-изготовитель устанавливает срок гарантии 2 года с момента ввода в эксплуатацию, но не более 2,5 лет с момента продажи конечному потребителю. На аппараты типа MAG, VGH, VER, VES, VEH, VEK – 1 год с момента ввода в эксплуатацию, но не более 1,5 лет с момента продажи конечному потребителю.

Гарантия на запасные части составляет 6 месяцев с момента розничной продажи при условии установки запасных частей аттестованным фирмой Vaillant специалистом. При частичном или полном отсутствии сведений о продаже и/или вводе в эксплуатацию, подтверждённых документально, гарантийный срок исчисляется с даты изготовления аппарата. Серийный номер изделия содержит сведения о дате выпуска: цифры 3 и 4 – год изготовления, цифры 5 и 6 – неделя года изготовления.

Организация, являющаяся авторизованным сервисным центром Vaillant, имеет право отказать конечному потребителю в гарантийном ремонте оборудования, ввод в эксплуатацию которого выполнен третьей стороной, если специалистом этой организации будут обнаружены указанные выше причины, исключающие гарантию завода-изготовителя.

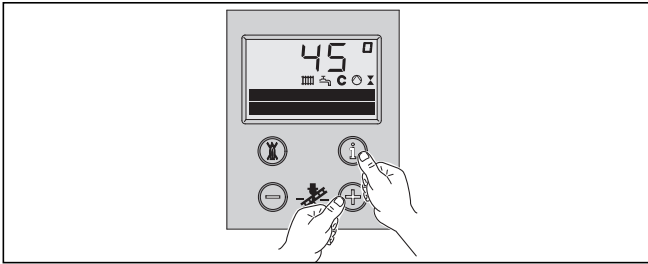
6 Адаптация к отопительной системе

6.1 Настройка частичной нагрузки нагрева

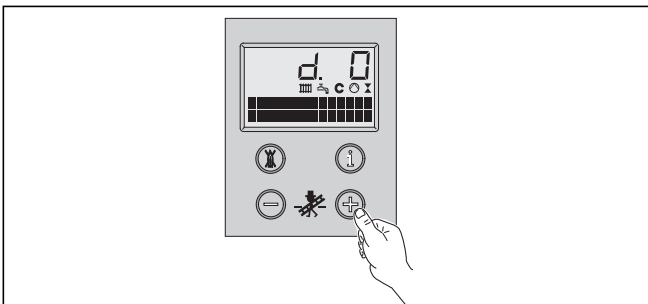
На заводе устройства установлены на теплопроизводительность, указанную в таблице 6.1. Если должна быть настроена меньшая теплопроизводительность, соблюдайте следующий порядок действий:

- Откройте вниз заслонку обшивки устройства.
- Установите главный выключатель устройства в положение „I“.

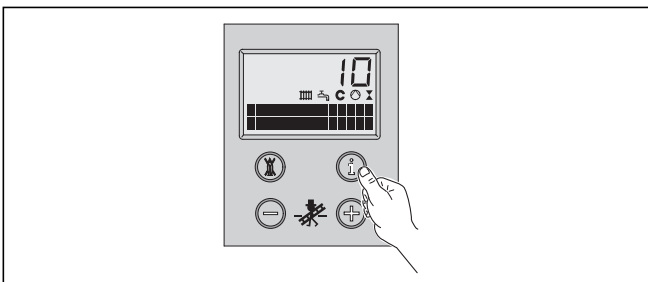
1 Нажмите одновременно клавиши „i“ и „+“.



2 Удерживайте клавишу „+“ нажатой до тех пор, пока на дисплее не появится „d.0“. Индикация на дисплее проходит диапазон от „d.0“ до „d.99“ и снова начинается с „d.0“. Отображенный код диагностики дополнительно поясняется сообщением „Частичная нагрузка отопления“.



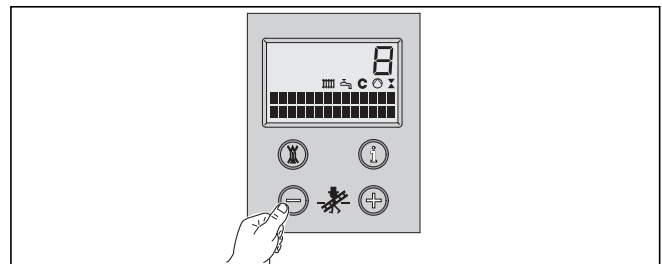
3 Нажмите клавишу „i“. На дисплее появляется символ „=“. Затем указывается установленная частичная нагрузка в кВт.



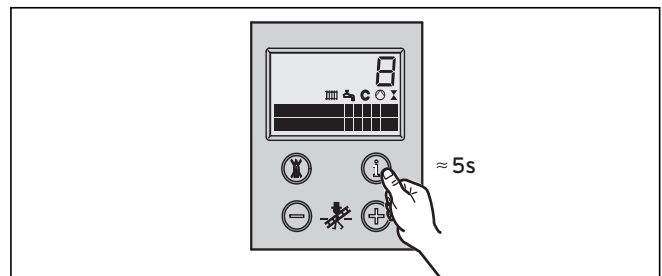
Тип устройства	Диапазон настройки в кВт	Заводская настройка в кВт
VKK 226	7 - 22	16
VKK 286	8 - 29	20
VKK 366	11 - 37	25
VKK 476	15 - 47	33
VKK 656	21 - 65	45

Табл. 6.1 Частичная нагрузка отопления - диапазоны настройки и заводская настройка

4 Клавишами „+“ или „-“ Вы можете теперь увеличивать или уменьшать значение с шагом 1 кВт. Отображаемое значение во время процедуры настройки мигает.

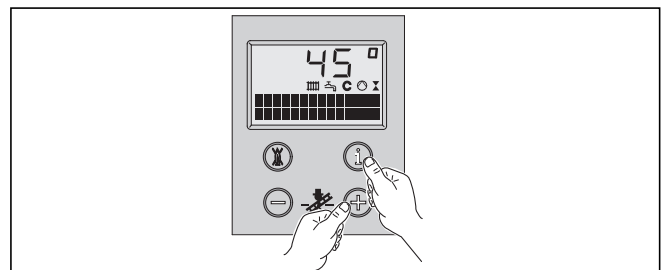


5 Затем удерживайте клавишу „i“ нажатой прибл. 5 секунд, пока индикация не перестанет мигать. Теперь значение сохранено.



6 Выйдите из режима настройки, одновременно нажав клавиши „i“ и „+“. На дисплее снова появляется стандартная индикация (текущая температура подвода системы отопления, напр., 45 °C).

Выход из режима настройки производится и в том случае, если Вы в течение 4 минут не нажимаете ни одну из клавиш.

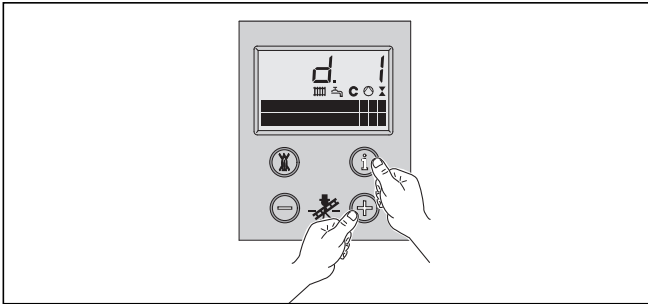


6.2 Настройка времени выбега насосов

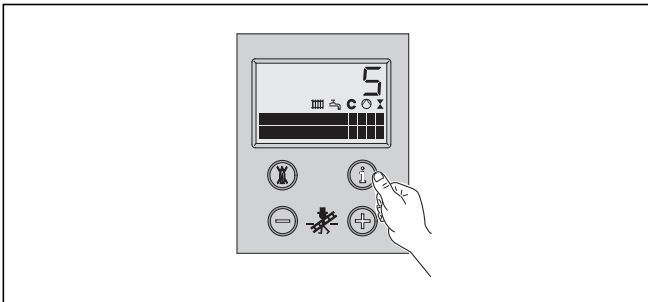
Время выбега насосов для режима отопления на заводе установлено на 60 мин. Оно может изменяться в диапазоне от 1 минуты до 60 минут. Для изменения времени выбега насоса соблюдайте следующий порядок действий:

- Откиньте вниз заслонку обшивки устройства.
- Установите главный выключатель устройства в положение „I“.

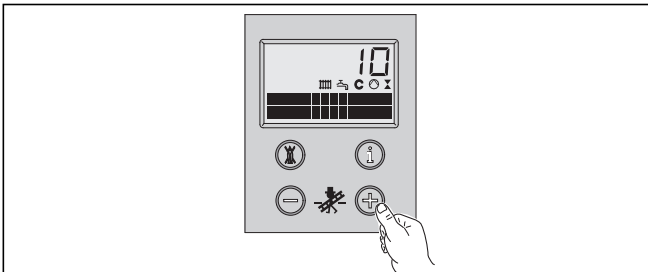
- 1 Нажмите одновременно клавиши „i“ и „+“ и удерживайте клавишу „+“ нажатой до тех пор, пока на дисплее не появится „d.1“. Отображенный код диагностики дополнительно поясняется сообщением „Время выбега насоса отопления“.



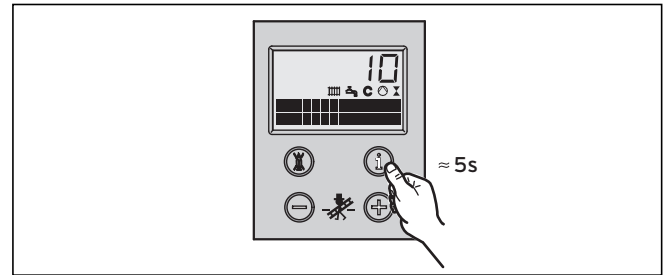
- 2 Нажмите клавишу „i“. На дисплее указывается текущее время продолжения работы насоса в минутах.



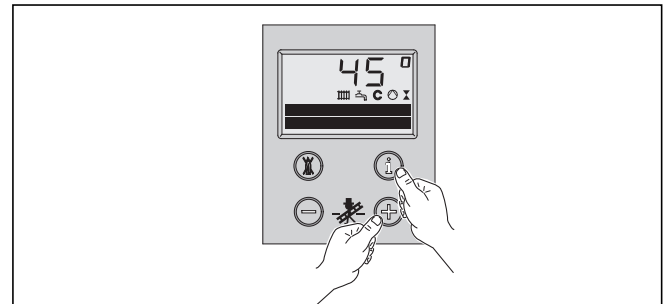
- 3 Клавишами „+“ или „-“ Вы можете теперь увеличивать или уменьшать значение. Отображаемое значение во время процедуры настройки мигает.



- 4 Удерживайте клавишу „i“ нажатой припл. 5 секунд, пока индикация не перестанет мигать. Теперь значение сохранено.



- 5 Выйдите из режима настройки, одновременно нажав клавиши „i“ и „+“. На дисплее снова появляется стандартная индикация (текущая температура подвода системы отопления, напр. 45 °C). Выход из режима настройки производится и в том случае, если Вы в течение 4 минут не нажимаете ни одну из клавиш.



6.3 Регулировка времени блокировки горелки

Во избежание частого включения и выключения горелки (потери энергии) после каждого отключения горелки на определенное время активируется электронная блокировка. („блокировка повторного включения“).

Время блокировки горелки устройства ecoVIT на заводе установлено на две минуты и может быть изменено с помощью точки диагностики „d2“.

Для настройки действуйте аналогично тому, как описано в разделе 6.2.

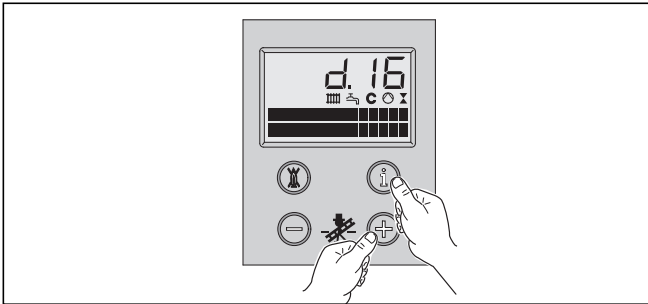
6.4 Настройки при подключении соляной установки

Подключение устройства ecoVIT к соляной установке для подготовки горячей воды осуществляется при помощи кодов диагностики d.16, d.73 и d. 78 в системе DIA устройства. Для изменения настроек действуйте следующим образом:

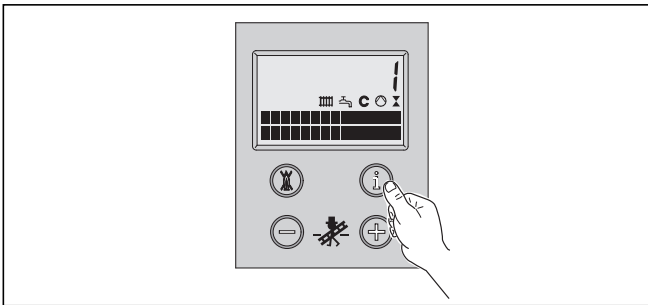
- Откиньте вниз заслонку обшивки устройства.
- Установите главный выключатель устройства в положение „I“.

6 Адаптация к отопительной системе

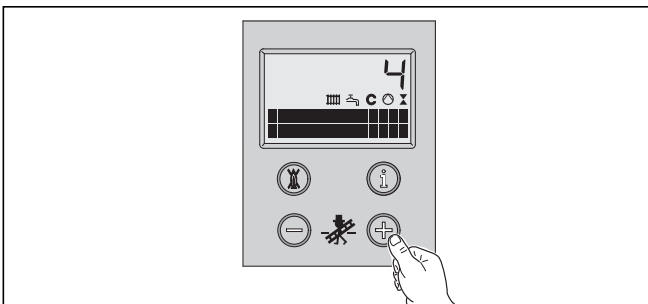
- 1 Нажмите одновременно клавиши „i” и „+” и удерживайте клавишу „+” нажатой до тех пор, пока на дисплее не появится код диагностики „d.16”.



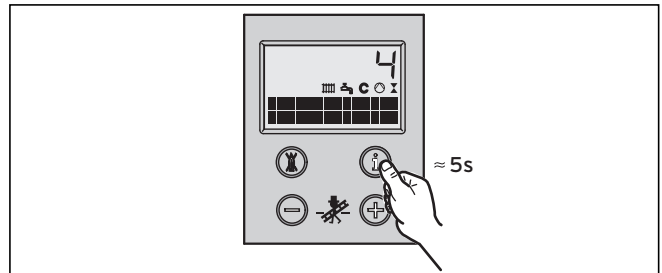
- 2 Нажмите клавишу „i”. Теперь на дисплее появится символ „=”, а затем установленный вид насоса, напр. „3” (= подающий насос накопителя). Установленный вид насоса дополнительно поясняется соответствующим сообщением, напр. „подающий насос накопителя” для d.16, „Смещение заданного значения запуска нагрева” для d.73 или „Макс. значение подвода горячей воды” для d.78.



- 3 Теперь клавишей „+” или „-” установите вид насоса „4” = соляренный насос. Отображаемое значение во время настройки мигает.



- 4 Удерживайте клавишу „i” прилб. 5 с., пока индикация не перестанет мигать. Теперь установленное значение сохранено.



- 5 Затем таким же образом выполните настройки для точек диагностики d.73 (= Разница температуры при включении для соляренного насоса) и d.78 (= Температура защиты от обваривания: Температура, при которой соляренный насос отключается).

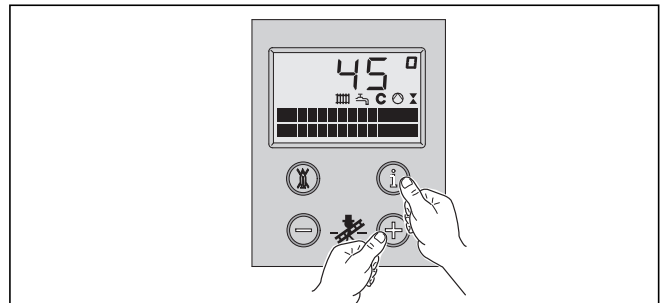
Необходимо установить следующие значения:

d.73: + 7 °C

d.78: Установка на требуемое значение
(заводская настройка: 85 °C)

- 6 Выйдите из режима настройки, одновременно нажав клавиши „i” и „+”. На дисплее снова появляется стандартная индикация (текущая температура подвода системы отопления, напр. 45 °C).

Выход из режима настройки производится и в том случае, если Вы в течение 4 минут не нажимаете ни одну из клавиш.



Указание!

В системе DIA могут быть выполнены следующие проверки фактического значения:

d.3: Контрольная температура

d.4: Верхняя температура соляренного накопителя (только при регулировке подачи накопителя при помощи электроники устройства)

d.42: Нижняя температура соляренного накопителя

6.5 Определение интервалов техобслуживания / Индикатор техобслуживания

С помощью кода диагностики **d.84** можно настроить число часов эксплуатации до следующего обслуживания.

Эта функция служит для того, чтобы через определенное, устанавливаемое число часов эксплуатации горелки подать сообщение о необходимости обслуживания нагревательного аппарата. Поясняющее указание „Техобслуживание“ после истечения установленного числа часов эксплуатации отобразится на дисплее устройства и дисплее регулятора, зависящего от погодных условий VRC 410/VRC 420.

Ориентировочные значения для этого могут быть взяты из следующей таблицы. Число часов эксплуатации можно устанавливать с шагом 10 в диапазоне от 0 до 3000 ч.

Если в коде диагностики „d.84“ ввести не числовое значение, а символ „-“, то функция „Индикация техобслуживания“ становится неактивной.



Указание!

После истечения установленного числа часов эксплуатации интервал обслуживания должен быть снова введен в режиме диагностики.

Потребность в тепле	Число людей	Число часов эксплуатации до следующего осмотра/техобслуживания	
		(в зависимости от типа системы)	
		eсiViT без накопителя	eсoViT с накопителем
10,0 кВт	1 - 2	1.800 ч	1.900 ч
	2 - 3	1.800 ч	2.050 ч
15,0 кВт	2 - 3	2.300 ч	2.600 ч
	3 - 4	2.300 ч	2.600 ч
20,0 кВт	3 - 4	2.500 ч	2.800 ч
	4 - 5	2.500 ч	2.900 ч
> 25,0 кВт	> 5	2.500 ч	3.000 ч

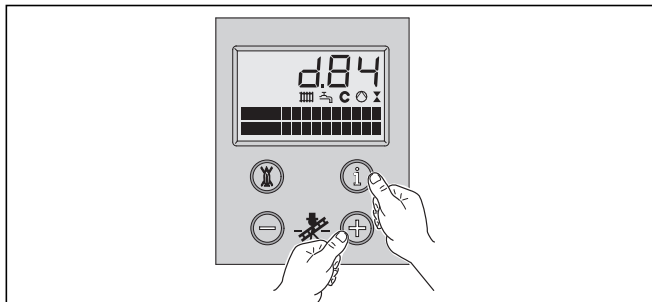
Табл. 6.2 Ориентированные значения часов эксплуатации горелки

6 Адаптация к отопительной системе

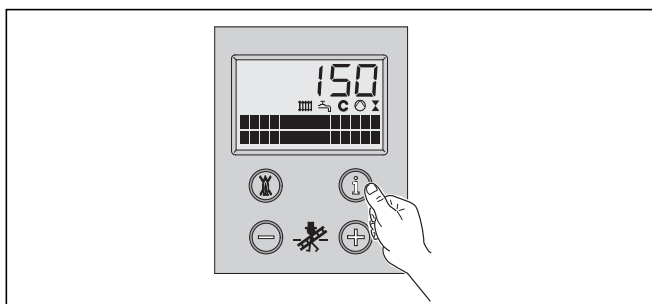
Для изменения сроков техобслуживания, пожалуйста, действуйте следующим образом:

- Откиньте вниз заслонку обшивки устройства.
- Установите главный выключатель устройства в положение „I“.

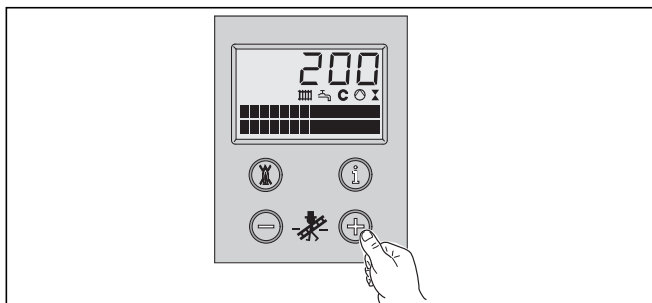
- 1 Нажмите одновременно клавиши „i“ и „+“ под дисплеем системы DIA. Удерживайте клавишу „+“ нажатой до тех пор, пока на дисплее не появится „d.84“.
- Отображенный код диагностики дополнительно поясняется сообщением „Техобслуживание в ч“.



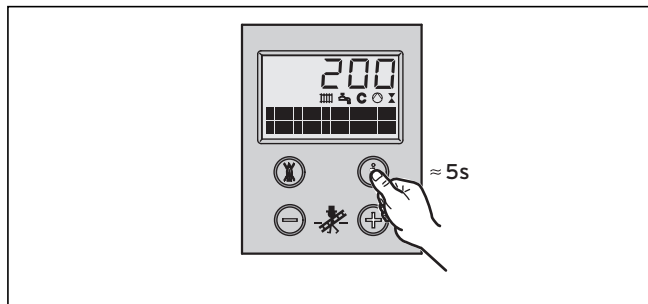
- 2 Нажмите клавишу „i“. На дисплее появляется символ „=“, а затем текущий интервал обслуживания. Отображенное значение, умноженное на 10, дает интервал техобслуживания в часах.



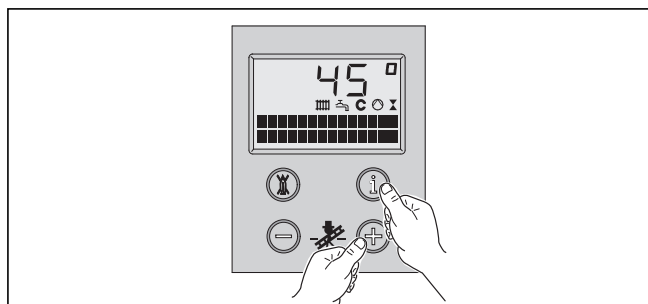
- 3 Нажатием либо удерживанием нажатой клавиши „+“ или „-“ Вы можете теперь увеличивать или уменьшать значение. Отображаемое значение во время процедуры настройки мигает.



- 4 Удерживайте клавишу „i“ нажатой припл. 5 секунд, пока индикация не перестанет мигать. Теперь значение сохранено.



- 5 Выйдите из режима настройки, одновременно нажав клавиши „i“ и „+“. На дисплее снова появляется стандартная индикация (текущая температура подвода системы отопления, напр., 45 °C).
- Выход из режима настройки производится и в том случае, если Вы в течение 4 минут не нажимаете ни одну из клавиш.



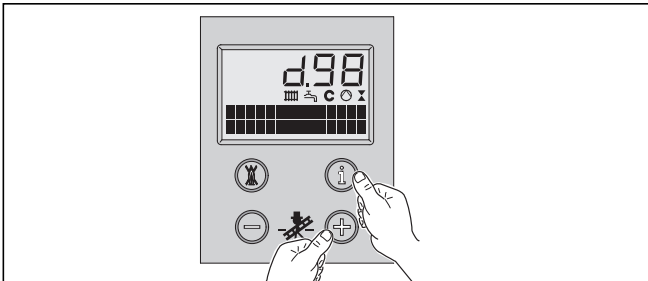
6.6 Создание/вызов собственных телефонных номеров в системе DIA

С помощью диагностического кода „d.98” вы можете заложить числовую информацию, напр. номера телефонов Вашей специализированной мастерской. При неисправности этот номер автоматически показывается на дисплее для информирования пользователя.

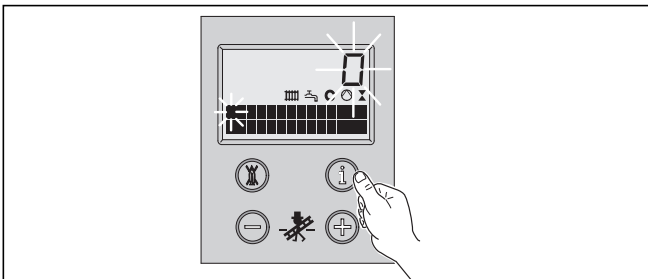
Вы можете ввести телефонный номер, макс. состоящий из 14 знаков. При этом действуйте следующим образом:

- Откиньте вниз заслонку обшивки устройства.
- Установите главный выключатель устройства в положение „I”.

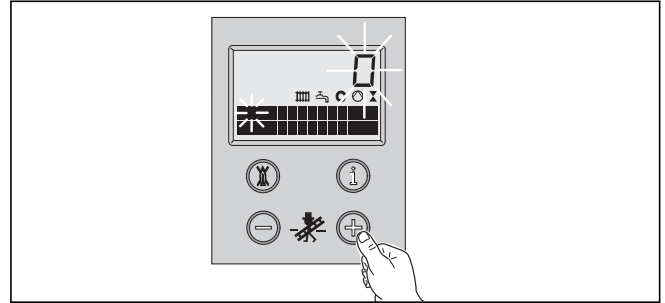
- 1 Нажмите одновременно клавиши „i” и „+” под дисплеем системы DIA. Удерживайте клавишу „-” нажатой до тех пор, пока на дисплее не появится „d.98”.
Отображенный код диагностики дополнительно поясняется сообщением „Телефон специализированной мастерской”.



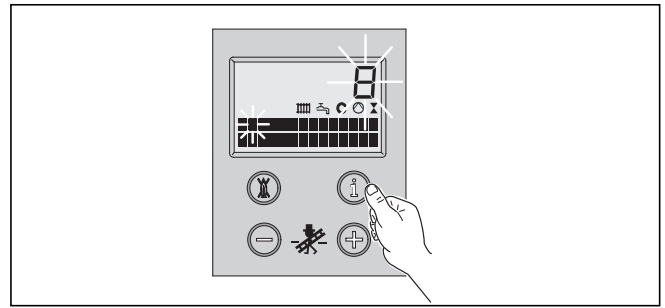
- 2 Нажмите клавишу „i”. На дисплее появится установленный на заводе номер телефона сервисной мастерской Vaillant или другой заложенный телефонный номер.



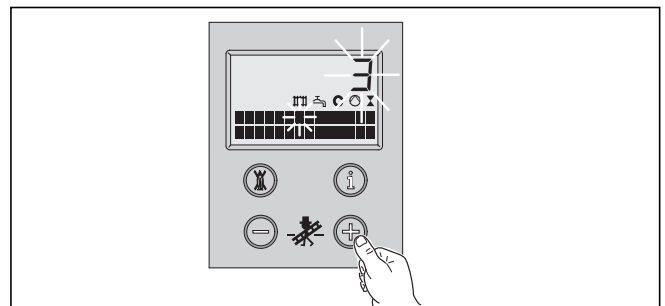
- 3 Нажмите клавишу „+” или „i”. 1-я (левая) цифра заложенного телефонного номера начнет мигать. Повторным нажатием клавиши „+” или „-” Вы можете ввести в мигающей позиции цифру от 0 до 9 либо изменить отображаемую цифру.



- 4 Теперь нажмите клавишу „i”. Начнет мигать следующая позиция.



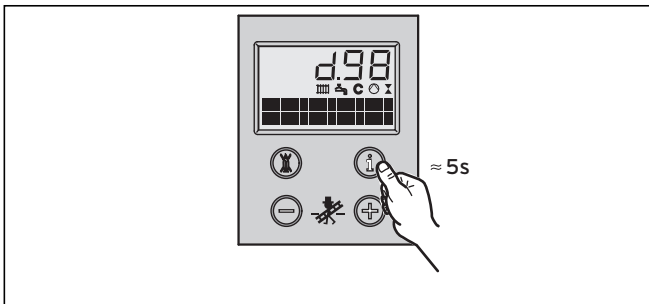
- 5 Повторным нажатием клавиши „+” или „-” отображаемая в данный момент цифра может быть изменена. Повторяйте описанную выше процедуру настройки до тех пор, пока не будут введены все цифры требуемого номера телефона. Для ввода знака пробела или удаления запрограммированной цифры введите символа штриха „-”.



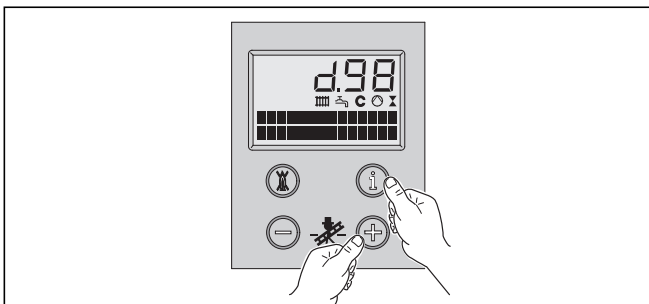
6 Адаптация к отопительной системе

7 Осмотры и техническое обслуживание

6 Удерживайте клавишу „i” нажатой припл. 5 секунд, пока индикация не перестанет мигать. Теперь установленный номер телефона сохранен. На дисплее снова появится „+d.98”. Для повторного изменения введенного номера телефона либо отдельных цифр, повторите всю процедуру настройки, как описано выше, начиная с пункта 2.



7 Выйдите из режима настройки, одновременно нажав клавиши „i” и „+”. На дисплее снова появляется стандартная индикация (текущая температура подвода системы отопления, напр. 45 °С). Выход из режима настройки производится и в том случае, если Вы в течение 4 минут не нажимаете ни одну из клавиш.



7 Осмотры и техническое обслуживание

7.1 Общие указания

Условием длительной готовности к работе, надежной и безотказной работы и длительного срока службы является регулярное ежегодное проведение осмотра и техобслуживания устройства специалистом.

Мы рекомендуем заключить договор о техобслуживании.



Опасность!

Осмотры, техническое обслуживание и ремонт разрешается проводить только специализированной фирме.

Невыполнение осмотров/технического обслуживания может приводить к травмам и материальному ущербу.

Для длительного обеспечения всех функций Вашего устройства Vaillant и для того, чтобы не изменять допущенное к эксплуатации серийное состояние, при работах по техническому обслуживанию и уходу разрешается использовать только оригинальные запасные части Vaillant! Перечень запасных частей содержится в каталоге запасных частей для соответствующего оборудования. Информацию Вы можете получить во всех заводских сервисных пунктах Vaillant.

7.2 Указания по безопасности

Перед работами по осмотру всегда выполняйте следующее:



Указание!

Если необходимо проведение работ по осмотру и техобслуживанию при включенном сетевом выключателе, то на это указывается при описании работ по техобслуживанию.

- Выключите сетевой выключатель.
- Закройте запорный газовый кран.
- Закройте линии подачи и возврата системы отопления.



Опасность!

На запиточных клеммах устройства имеется электрическое напряжение даже при выключенном сетевом выключателе.

После окончания всех работ по осмотру всегда выполняйте следующее:

- Откройте линии подачи и возврата системы отопления.
- При необходимости, заполните устройство отопительной водой с давлением припл. 1,5 бар и удалите воздух из системы отопления.
- Откройте запорный газовый кран.
- Включите сетевой выключатель.
- Проверьте герметичность устройства со стороны газа и воды.
- При необходимости, еще раз заполните и удалите воздух из системы отопления.

7.3 Обзор работ по техобслуживанию

При техобслуживании устройства необходимо выполнить следующее:

№	Рабочие этапы	Провести:	
		Принципиально	При необходимости
1	Отсоединить устройство от электросети и закрыть подвод газа	X	
2	Закрывать сервисные краны; Снять давление с устройства со стороны отопления, при необходимости опорожнить		X
3	Демонтировать горелки		X
4	Очистить камеру горения		X
5	Проверить горелки на наличие загрязнений и повреждений		X
6	Установить горелки; заменить уплотнения; снова вложить предохранительное кольцо		X
7	Открыть сервисные краны, заполнить устройство		X
8	При необходимости откорректировать уровень воды в системе (проверить давление наполнения)	X	
9	Проверить общее состояние устройства, удалить общие загрязнения с устройства	X	
10	Проверить сифон конденсата в устройстве, при необходимости, заполнить	X	
11	Открыть подачу газа и включить аппарат	X	
12	Провести пробную эксплуатацию устройства и отопительной системы, включая приготовление горячей воды, при необходимости, удалить воздух	X	
13	Проверить работу розжига и горелки	X	
14	Проверить герметичность аппарата со стороны газа и воды.	X	
15	Проверить отвод ОГ и подвод воздуха	X	
16	Проверить предохранительные устройства	X	
17	Проверить регулирующие устройства (внешний регулятор), при необходимости установить заново	X	
18	Если имеется: выполнить техобслуживание накопителя горячей воды		каждые 5 лет, независимо от нагревательного устройства
19	Протоколирование проведенного технического обслуживания и результатов измерения параметров продуктов сгорания	X	

7 Осмотры и техническое обслуживание

7.4 Техобслуживание грелок

7.4.1 Демонтаж горелки



Внимание!

На горелке и всех водопроводящих деталях имеется опасность получения травм и ожогов. Выполняйте работы с этими деталями только после их полного охлаждения.

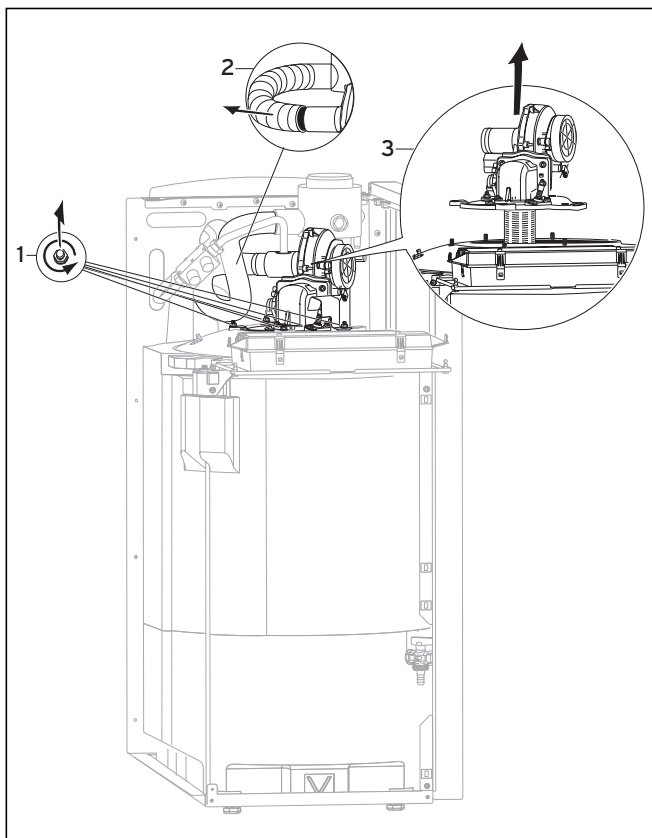


Рис. 7.1 Демонтаж горелки

Для демонтажа действуйте следующим образом:

- Закройте подачу газа к устройству.
- Откиньте крышку распределительной коробки.
- Снимите верхнюю часть обшивки устройства.
В вариантах с 47 и 65 кВт дополнительно необходимо демонтировать защитный щиток под обшивкой.
- Выкрутите предохранительный щиток запального электрода и вытяните запальный и заземляющий провод.
- В кабельном жгуте на штекерах разделите кабели для вентилятора и газовой арматуры.
- Ослабьте верхнее резьбовое соединение газовой арматуры и вытяните газовую трубу из резинового уплотнения во всасывающем канале воздуходувки.
Учтите, что возможно установлена газовая заглушка.
- Вытяните шланг для всасывания воздуха (2) из соединения воздуходувки.
- Ослабьте гайки (1).
- Вытяните горелку (3) из теплообменника.
- После демонтажа проверьте горелку и камеру сгорания на наличие повреждений и загрязнений, и при необходимости,

выполните очистку деталей согласно следующему разделу.

7.4.2 Очистка камеры сгорания

- Защитите откинутую вниз распределительную коробку от брызг.
- Очистите камеру сгорания при помощи обычной уксусной эссенции. Затем промойте водой.

7.4.3 Проверка горелки

Горелка не требует обслуживания и очистки. Проверить поверхность на отсутствие повреждений, при необходимости, заменить горелку.

7.4.4 Установка горелки

Указание!

Силиконовое уплотнение под фланцем горелки (арт. №: 981 050) при работах по техобслуживанию и сервису в любом случае должно быть заменено. После техобслуживания необходимо снова установить предохранительное кольцо.

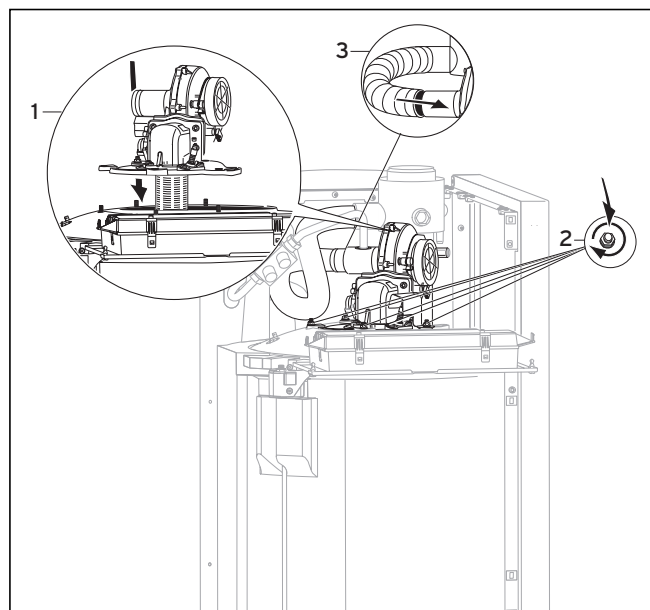


Рис. 7.2 Установка горелки

- Вставьте горелку (1) в корпус котла.
- Затяните гайки (2) крест-накрест.
- Вставьте запальный и заземляющий провод и установите предохранительный щиток запального электрода.
- Снова установите газовую трубу следующим образом:
 - Вставьте газовую трубу через отверстие красного уплотнения и вложите – при необходимости – подходящую газовую заглушку, и, в любом случае, новое уплотнение в отверстие газовой арматуры.
 - Свинтите свободный конец газовой трубы с газовой арматурой.

- Вставьте шланг для всасывания воздуха (3) в соединение воздуходувки и закрепите его при помощи хомута.
- Вставьте снова вместе кабели двигателя воздуходувки и газовой арматуры на штекерах в кабельном жгуте.
- Откройте подачу газа к устройству.



Внимание!

Проверьте герметичность газового соединения с помощью аэрозольного течеискателя.

7.5 Очистка сифона

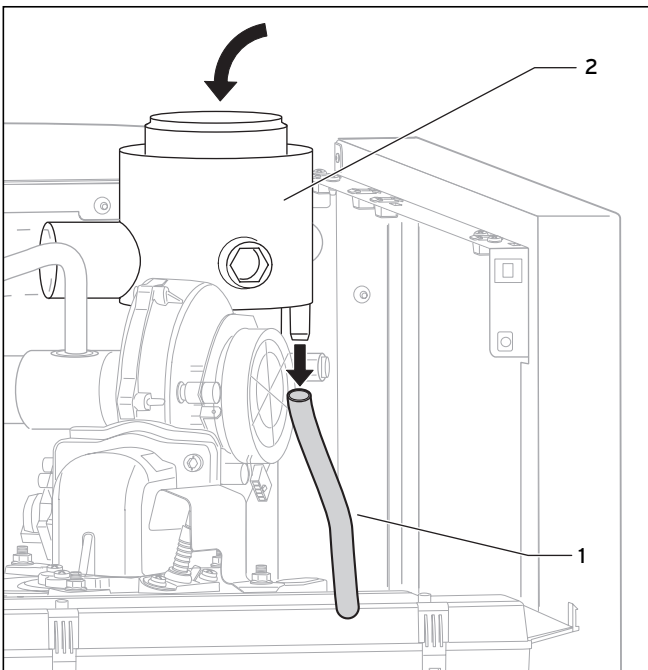


Рис. 7.3 Очистка сифона

- Снимите верхнюю часть обшивки устройства.
- Отсоедините промывную трубу (1) от газового соединения (2).
- К промывной трубе подсоедините шланг и промойте сифон.

7.6 Заполнение/опорожнение устройства

7.6.1 Заполнение устройства и системы

Для бесперебойной работы отопительной системы требуется давление воды/давление наполнения от 1,0 до 1,5 бар. Если показания манометра падают ниже этого значения, то долейте соответствующее количество воды.

Если система отопления распространяется на несколько этажей, то для уровня воды установки на манометре могут потребоваться более высокие значения.



Внимание!

При использовании ингибиторов торговых марок SENTINEL (кроме типа X200) и FERNOX до сего момента никаких несовместимостей с нашими устройствами не наблюдалось. Мы не несем ответственности за совместимость ингибиторов с остальной отопительной системой и за их эффективность.

Пожалуйста, проинформируйте пользователя о мерах по защите от замерзания.

При наполнении системы соблюдайте следующий порядок действий:

- Откройте все термостатные вентили на системе отопления.
- Соедините кран для заполнения и опорожнения системы шлангом с краном разбора холодной воды.
- Медленно открутите наполняющий кран и водозаборный вентиль и заполняйте систему водой до тех пор, пока не будет достигнуто требуемое давление в системе.
- Закройте водозаборный кран.
- Удалите воздух из всех радиаторов и нагревательного устройства.
- Затем повторно проверьте давление заполнения системы (при необходимости, повторить процесс заполнения).
- Закройте наполнительное устройство и снимите шланг.

7 Осмотры и техническое обслуживание

7.6.2 Опорожнение устройства

- Закройте сервисные краны
- Снимите нижнюю часть обшивки устройства.
- Подсоедините шланг к сливному крану.
- Откройте сливной кран.
- Откройте воздуховыпускной клапан (1) на нагревательном устройстве, чтобы полностью опорожнить устройство.

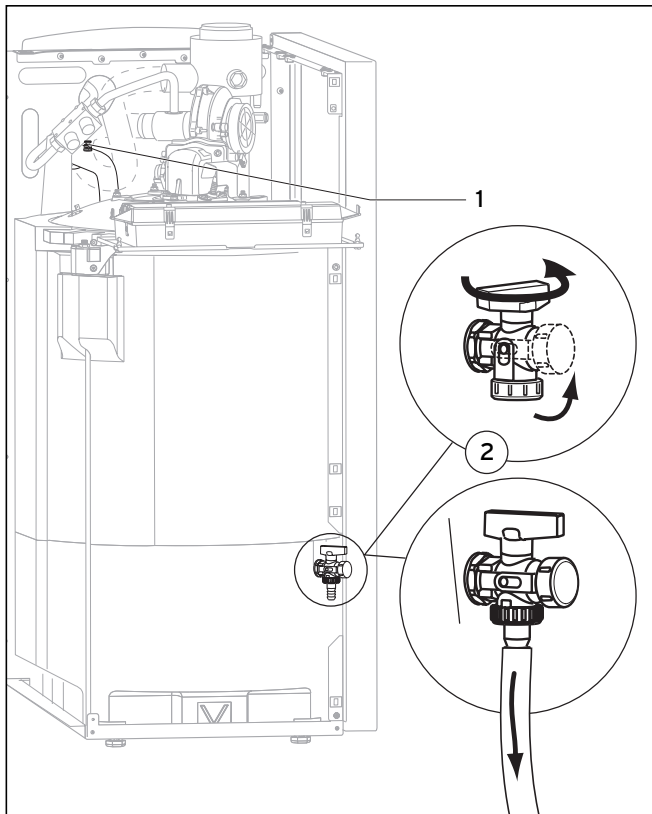


Рис. 7.4 Опорожнить устройство со стороны отопления

7.6.3 Опорожнение системы

- Закрепите шланг в точке слива системы.
- Опустите свободный конец шланга в подходящую емкость для слива.
- Убедитесь в том, что сервисные краны открыты.
- Откройте сливной кран.
- Откройте воздуховыпускные клапаны на радиаторах. Начните с расположенного выше всех радиатора и продолжайте в направлении сверху вниз.
- После того, как вода вытекла, закройте воздуховыпускные клапаны на радиаторах и сливной кран.

7.7 Пробная эксплуатация



Внимание!

Устройство можно вводить в эксплуатацию, проверять и эксплуатировать в непрерывном режиме только с полностью установленной и замкнутой системой проводки воздуха/ОГ.

После окончания работ по техобслуживанию выполните следующие проверки:

- Проверьте безупречность работы всех управляющих, контрольных и регулирующих устройств.
- Проверьте устройство и проводку ОГ на герметичность.
- Убедитесь в стабильности и регулярности розжига и образовании пламени на горелке.

Работоспособность системы отопления

- Проконтролируйте работоспособность системы отопления, установив регулятор на максимально требуемую температуру. Должен запуститься насос отопительного контура.

Работоспособность подготовки горячей воды

- Проконтролируйте работоспособность подготовки горячей воды, запросив тепло посредством подключенного накопителя горячей воды.

Протокол

- Запротоколируйте каждую проведенную работу по техобслуживанию

8 Устранение неполадок

8.1 Диагностика

8.1.1 Коды состояния

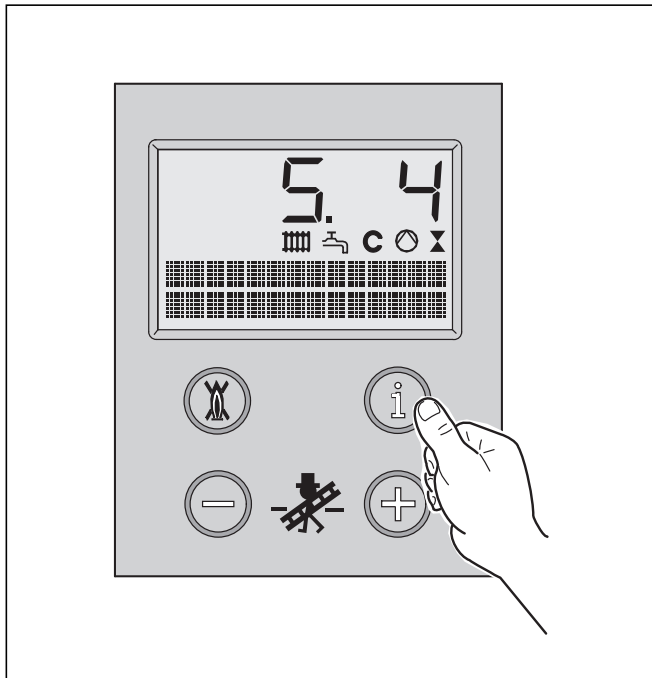


Рис. 8.1 Индикация кодов состояния на дисплее

Коды состояния, которые показываются на дисплее DIA-системы, дают Вам информацию о текущем состоянии устройства. При одновременном возникновении нескольких рабочих состояний всегда указывается код важнейшего состояния.

Индикацию кодов состояния Вы можете вызвать следующим образом:

- Нажмите клавишу „i” под дисплеем.

На дисплее появляется код состояния, например, „S.4”, что означает „Режим горелки - отопление” (см. табл. 8.1).

Отображенный код состояния дополнительно поясняется текстом, напр. для S.4: „Отопление - горелка вкл”.

Отключить индикацию кодов состояния Вы можете следующим образом:

- Нажмите клавишу „i” под дисплеем или
- В течение 4 минут не нажимайте ни одну из клавиш. На дисплее снова указывается текущая температура подвода отопления.

Код	Значение
S.0	Отсутствие теплопотребления
S.1	Отопление - предварительное включение насоса
S.2	Отопление - пуск вентилятора
S.3	Отопление - розжиг
S.4	Отопление - горелка включена
S.6	Отопление - продолжение работы вентилятора
S.7	Отопление - продолжение работы насоса
S.8	Оставшееся время блокировки - отопление
S.20	Горячая вода - тактовый режим
S.21	Горячая вода - пуск вентилятора
S.23	Горячая вода - розжиг
S.24	Горячая вода - горелка включена
S.26	Горячая вода - выбег вентилятора
S.27	Горячая вода - выбег насоса
S.28	Горячая вода - время блокировки
S.30	Нет потребности в тепле от регулятора (2-позиционный регулятор)
S.31	Летний режим
S.32	Время ожидания вентилятора
S.34	Отопление - защита от замерзания
S.35	Время ожидания вентилятора
S.36	Нет потребности в тепле от регулятора (регулятор непрерывного управления)
S.39	Накладной термостат - контакт разомкнут
S.42	Заслонка газохода - нет обратной связи
S.55	Время ожидания датчика CO
S.56	Время задержки сгорания
S.57	Время задержки самодиагностики
S.73	Сервисное сообщение „проверить вентилятор”
S.74	Сервисное сообщение „проверить датчик CO”
S.75	Сервисное сообщение „проверить сгорание”
S.76	Сервисное сообщение „Проверить давление воды”
S.79	Сервисное сообщение Проверить подготовку теплой воды
S.82	Сервисное сообщение Проверить анод с питанием от постороннего источника Внимание! после прилб. 2 дней подготовка теплой воды astoSTOR прерывается - возможен „сброс”
S.99	Самодиагностика

Табл. 8.1 Коды состояния

8.1.2 Коды диагностики

В режиме диагностики Вы можете изменять определенные параметры или отображать другую информацию (см. табл. 8.2).

- Одновременно нажмите клавиши „i” и „+” под дисплеем. На дисплее появится „d.0”. Отображенный код диагностики дополнительно поясняется текстом, например, для d.0: „Частичная нагрузка отопления”.
- Клавишей „+” или „-” выполните перелистывание до требуемого номера диагностики.

8 Устранение неисправностей

- Нажмите клавишу „i“. На дисплее появится соответствующая диагностическая информация.
- При необходимости, измените значение клавишами „+“ или „-“ (индикация мигает).
- Сохраните новое установленное значение, удерживая клавишу „i“ нажатой прикл. 5 с, пока индикация не перестанет мигать.

Вы можете выйти из режима диагностики следующим образом:

- Одновременно нажмите клавиши „i“ и „+“.
или
- В течение 4 минут не нажимайте ни одну из клавиш. На дисплее снова отобразится текущая температура подвода системы отопления.

Код	Значение	Индикация/устанавливаемые значения
d.0	Частичная нагрузка - отопление	Устанавливаемые значения в кВт
d.1	Отопление - продолжение работы насоса	1 - 60 мин Заводская настройка: 5 мин
d.2	Макс. время блокировки - отопление	2 - 60 мин Заводская настройка: 2 мин
d.3	при использовании соляной установки: Фактическое значение температуры коллектора для actoSTOR: Фактическое значение температуры подачи	Фактическое значение в °C
d.4	Фактическое значение температуры накопителя	Фактическое значение в °C при использовании соляной установки Фактическое значение датчика температуры накопителя
d.5	Заданное значение температуры подачи	Заданное значение в °C
d.6	Заданное значение температуры накопителя	Заданное значение в °C
d.7	Заданное значение температуры накопителя	Заданное значение в °C
d.8	Клеммы 3-4	0 = комнатный термостат открыт (нет режима отопления) 1 = комнатный термостат закрыт (режим отопления)
d.9	Клеммы 7-8-9 - заданное значение	в °C (регулятор непрерывного управления)
d.10	Отопительный насос	0 = выкл 1 = вкл
d.12	Насос нагрева водонагревателя	0 = выкл 1 = вкл
d.13	Циркуляционный насос	0 = выкл 1 = вкл
d.14	Заданное значение числа оборотов насоса	Заданное значение насоса в %. Возможные настройки: Автоматически, 53, 60, 70, 85, 100 % заводская настройка: автоматически
d.15	Действительное значение частоты вращения насоса	Фактическое значение насоса в %.
d.16	Переключение 2. Насос (действует на принадлежности 1 из 5 арт. №: 306 253)	2 = подающий насос накопителя 3 = actoSTOR; 4 = солянный насос
d.17	Вид регулировки (существенно только для ecoTEC)	0 = регулировка температуры подвода заводская настройка: 0
d.18	Вид режима насоса (существенно только для ecoTEC)	0 = с выбегом 1 = с набеганием 2 = интервальный
d.22	Запрос горячей воды:	1 = вкл; 0 = выкл
d.23	Режим работы	Функция летнего/зимнего режима: 1 = вкл; 0 = выкл
d.25	Горячая вода - деблокировка	1 = да 0 = нет
d.27	Дополнительная функция из электронной коробки actoSTOR (см. примечание на стр. 49)	Возможность настройки реле принадлежностей 1 1 = циркуляционный насос; 2 = внешний насос; 3 = подающий насос накопителя; 4 = заслонка ОГ; 5 = внешний магнитный клапан; 6 = внешнее сообщение об ошибке/работе
d.28	Возможность настройки реле принадлежностей 2 (см. примечание на стр. 49)	1 = циркуляционный насос; 2 = внешний насос; 3 = подающий насос накопителя; 4 = заслонка ОГ; 5 = внешний магнитный клапан 6 = внешнее сообщение об ошибке/работе
d.33	Вентилятор - заданное значение	Заданное значение в об/мин/10
d.34	Вентилятор - действительное значение	Действительное значение в об/мин/10
d.35	Настройка клапана переключения приоритета (существенно только для ecoTEC)	без функции
d.40	Фактическое значение температуры подвода	Фактическое значение в °C

Табл. 8.2 Коды диагностики

Код	Значение	Индикация/устанавливаемые значения
d.42	Фактическое значение температуры солярного накопителя	Фактическое значение в °С при использовании солярной установки: Фактическое значение нижнего датчика температуры накопителя
d.44	Ток ионизации - фактическое значение	Фактическое значение/100 в μA
d.46	Поправочное значение наружной температуры	Поправочное значение в К
d.47	Фактическое значение наружной температуры	Фактическое значение в °С
d.50	Минимальная частота вращения - смещение	Значение $\times 10$, в об./мин
d.51	Максимальная частота вращения - смещение	Значение $\times 10$, в об./мин
d.60	Число отключений температурным ограничителем	Число
d.61	Число STB-отключений	Число
d.67	Оставшееся время блокировки - отопление	в мин
d.68	Нет 1-го пуска - число	Число безуспешных розжигов в 1-ой попытке
d.69	Нет 2-го пуска - число	Число безуспешных розжигов во 2-й попытке
d.70	Режим VUV (существенно только для ecoTEC)	
d.71	Макс. температура подвода отопления	Макс. заданное значение температуры подвода отопления: устанавливаемое значение 40 - 85 °С (заводская настройка: 75 °С)
d.72	Выбег насоса - горячая вода	Время выбега насоса 0 - 600 сек. после подачи в накопитель горячей воды, заводская настройка: 180 с
d.73	при использовании солярной установки: Разница при включениях	Рекомендуемая настройка: +7 К для солярного насоса
d.75	Макс. время нагрева водонагревателя	макс. время подачи 20 - 90 мин для накопителя без собственной системы управления, заводская настройка: 45 мин
d.76	Вариант аппарата	14 - 17 и 20 , служат для распознавания устройства, настройка невозможна
d.77	Частичная нагрузка водонагревателя	Ограничение мощности нагрева водонагревателя в кВт
d.78	Макс. температура подачи - горячая вода при использовании солярной установки: Температура защиты от обваривания	Ограничение температуры подачи накопителя в °С, при использовании солярной установки: Температура (от 55 до 90 °С), при которой солярный насос отключается. Заводская настройка: 80 °С
d.80	Часы эксплуатации - отопление	в ч
d.81	Часы эксплуатации - приготовление горячей воды	в ч
d.82	Число пусков горелки отопления (* 100)	Число коммутационных циклов в режиме отопления
d.83	Число пусков горелки в режиме горячей воды (* 100)	Число коммутационных циклов в режиме горячей воды
d.84	Техобслуживание через ч	Количество часов до следующего техобслуживания Диапазон настройки: 0 - 300 (= 0 - 3000 ч)
d.86	Сервисный режим (вкл/выкл)	Функция превентивного техобслуживания: 0 = выкл; 1 = вкл
d.87	Вид газа (природный газ/сжиженный газ)	ручная настройка вида газа: 0 = природный газ; 1 = сжиженный газ
d.89	Смещение пуска	Смещение пуска в процентах от -10 до 10 % заводская настройка: 0 %
d.90	Цифровой регулятор	1 = распознан; 0 = не распознан
d.91	Состояние DCF77	Состояние DCF при присоединенном наружном датчике с DCF77-приемником 0 = нет приема; 1 = прием; 2 = синхронизировано; 3 = действительно
d.98	Телефон специализированной мастерской	Запрограммированный номер телефона
d.99	Варианты языков	Настраиваемые языки: немецкий, английский, датский, французский, итальянский, голландский

Табл. 8.2 Коды диагностики (продолжение)

к коду d.27:

В сочетании с actoSTOR 1-ереле запрограммировать исключительно при помощи данного пункта DIA.

Для модуля 2 из 6 1-е реле можно программировать в соответствии с расположенной рядом таблицей, если поворотный выключатель модуля находится в позиции „Заслонка ОГ”

к коду d.28:

В сочетании с actoSTOR 2-е реле не программируется, а настроено на функцию „Подающий насос для накопителя с принципом послыогного нагрева воды”.

Для модуля 2 из 6 реле можно программировать в соответствии с расположенной рядом таблицей, если поворотный выключатель модуля находится в позиции „внеш. насос”

8 Устранение неисправностей

8.1.3 Коды ошибок

Код	Значение	Причина
F.0	Прерывание - датчик подвода	Штекер термистора не вставлен или ослаблен, неисправен термистор, неправильно вставлен штекер в блок электроники, поврежден кабель
F.10	Короткое замыкание - датчик подвода	Неисправен термистор, замыкание на корпус/короткое замыкание в кабельном жгуте, влага в штекере
F.13	Короткое замыкание - датчик накопителя	Неисправен термистор, замыкание на корпус/короткое замыкание в кабельном жгуте, влага в штекере
F.20	Вода-STB Слишком высокая температура подвода Слишком высокая температура ОГ (для принадлежностей) Прерывание - реле давления воды (только VKK 476/656) Прерывание - анероид ОГ (только VKK 476/656)	Неисправен термистор линии подачи или возврата (шатающийся контакт), соединение на корпус между кабельным жгутом и аппаратом повреждено, скрытый разряд через запальный кабель, запальный штекер или запальный электрод, недостаточное охлаждение, давление в системе слишком высокое, заблокирован/засорен канал выхода ОГ, не полностью удален воздух из устройства.
F.27	Симуляция пламени (сигнал пламени, несмотря на отключенный газовый вентиль)	Магнитный газовый вентиль негерметичен, электроника (неисправен датчик контроля пламени, влага в электронике)
F.28	Нет розжига при пуске	Отсутствует газ или очень мало газа, неисправна система розжига (запальный трансформатор, запальный электрод, запальный кабель, запальный штекер), прерывание ионизационного тока (кабель, электрод), неправильная настройка газа, неправильное заземление устройства, неисправна электроника, рециркуляция ОГ, подвод воздуха заблокирован/засорен, неисправна газовая арматура, загрязнен воздух.
F.29	Нет повторного розжига	Временно прерван подвод, рециркуляция ОГ, неправильное заземление устройства, временно слишком малое давление подключения газа, повреждена газовая арматура, подача свежего воздуха заблокирована/засорена, колеблется число оборотов воздухоудувки
F.32	Отклонение числа оборотов воздухоудувки (слишком большое при пуске)	Воздуходувка заблокирована, неправильно вставлен штекер в воздухоудувку, датчик Холла поврежден (только для ecoTEC classic), ошибка в кабельном жгуте, повреждена электроника
F.35	Ошибка подвода воздуха/отвода ОГ	Подвод воздуха/отвод ОГ закрыт
F.42	Короткое замыкание кодирующего резистора	Нет действующего значения для варианта устройства
F.43	Обрыв кодирующего резистора	Нет действующего значения для варианта устройства
F.55	Ошибка датчика CO	Ошибка кабельного жгута: - Штекер не вставлен в датчик CO или слишком свободен - Обрыв/короткое замыкание в кабельном жгуте - Датчик CO неисправен.
F.56	Превышено предельное значение сгорания	Выбросы CO больше, чем пограничное значение (на более чем 60 секунд)
F.57	Самодиагностика не удалась	Рециркуляция ОГ, система ОГ заблокирована/засорена, слишком малое давление газа, подача свежего воздуха заблокирована/засорена, число оборотов воздухоудувки колеблется, устройство установлено на неправильный вид газа.
F.60	Неисправно управление газовыми клапанами «+»	Короткое замыкание/замыкание на корпус в кабельном жгуте к газовым клапанам, неисправна газовая арматура (замыкание на корпус в катушках), неисправна электроника
F.61	Неисправно управление газовыми клапанами «-»	Короткое замыкание/замыкание на корпус в кабельном жгуте к газовым клапанам, неисправна газовая арматура (замыкание на корпус в катушках), неисправна электроника
F.62	Неправильно отключаются газовые клапаны	Негерметична газовая арматура, неисправна электроника
F.63	Неисправно ЭСППЗУ	Неисправна электроника
F.64	Неисправность электроники/датчиков	Короткое замыкание термистора линии подачи или возврата, короткое замыкание датчика подвода, электроника повреждена.
F.65	Слишком высокая температура электроники	Электроника перегрета из-за внешних воздействий, электроника неисправна
F.67	Ошибка электроники - пламя (неправдоподобный сигнал пламени)	Неисправна электроника
F.70	Давление воды	Давление воды слишком низкое <0,3 бар, Давление воды слишком высокое >2,3 бар, Поврежден датчик давления воды, поврежден кабель, штекер не подключен.
Авар. ход „Соляр.“	Особое сообщение: Нет сигнала от термистора коллектора или нет сигнала от нижнего термистора солярного накопителя	Короткое замыкание или прерывание термистора коллектора либо нижнего термистора солярного накопителя, точка диагностики D.16 стоит на „4“, несмотря на то, что солярная установка не подключена.

Табл. 8.3 Коды ошибок

При возникновении неисправностей коды ошибок вытесняют любую другую индикацию.

Возникшая неисправность указывается на дисплее буквой „F...“ например, „F.10“ (см. следующую таблицу).

Указываемый код ошибки дополнительно поясняется текстом, напр. для F.10: „Короткое замыкание - датчик подвода“.

8.1.4 Память неисправностей

Память неисправностей устройства запоминаются 10 последних ошибок.

- Нажмите одновременно клавиши „i“ и „-“.
- Нажатием клавиши „+“ Вы можете перелистать назад записи памяти неисправностей.

Вы можете выйти из индикации памяти неисправностей следующим образом:

- Нажмите клавишу „i“ под дисплеем.
или
- В течение 4 минут не нажимайте ни одну из клавиш. На дисплее снова указывается текущая температура подающей линии.

8.1.5 Программа для проверки

Путем активирования различных программ для проверки можно активировать специальные функции на устройстве. Подробная информация приведена в следующей таблице 8.4.

- Программы для проверки P.0 - P.5 запускаются нажатием „Сеть ВКЛ“ и одновременным нажатием на 5 с клавиши „+“. На дисплее появляется индикация „P.1“.
 - Нажатием клавиши „+“ возрастающий отсчет номеров проверки.
 - Нажатием клавиши „i“ устройство включается и запускается программа проверки.
 - Программы для проверки могут быть завершены одновременным нажатием клавиш „i“ и „+“.
- Программы для проверки завершаются и в том случае, если Вы в течение 15 минут не нажимаете ни одну из клавиш.

Индикация	Значение
P.0	Программа для проверки, удаление воздуха
P.1	Программа для проверки, при которой устройство после розжига эксплуатируется с полной нагрузкой
P.2	Программа для проверки, при которой устройство после розжига эксплуатируется с минимальным расходом газа
P.5	Программа для проверки STB; Устройство производит нагрев при обходе отключения регулятором до достижения температуры отключения STB в 107 °C

Табл. 8.4 Программы для проверки

8.2 Список запасных частей

Полный обзор имеющихся запчастей см., пожалуйста, в каталоге запчастей для ecoVIT.

Рис.	Наименование	Номер запчасти
1	Горелка	ЗЧ №: в зависимости от устройства
2	Запальный электрод	090 709
3	Воздуходувка	ЗЧ №: в зависимости от устройства
4	Газовая арматура	ЗЧ №: в зависимости от устройства
5	Термистор подвода	252 805
6	STB	100 376
7	Плата	117 337
8	Лицевая обшивка	069 930
9	Запальный кабель	091 554
10	Уплотнение горелки	981 050
11	Датчик CO	180 998
12	Датчик давления воды	253 595

Табл. 8.5 Обзор запчастей

8 Устранение неисправностей

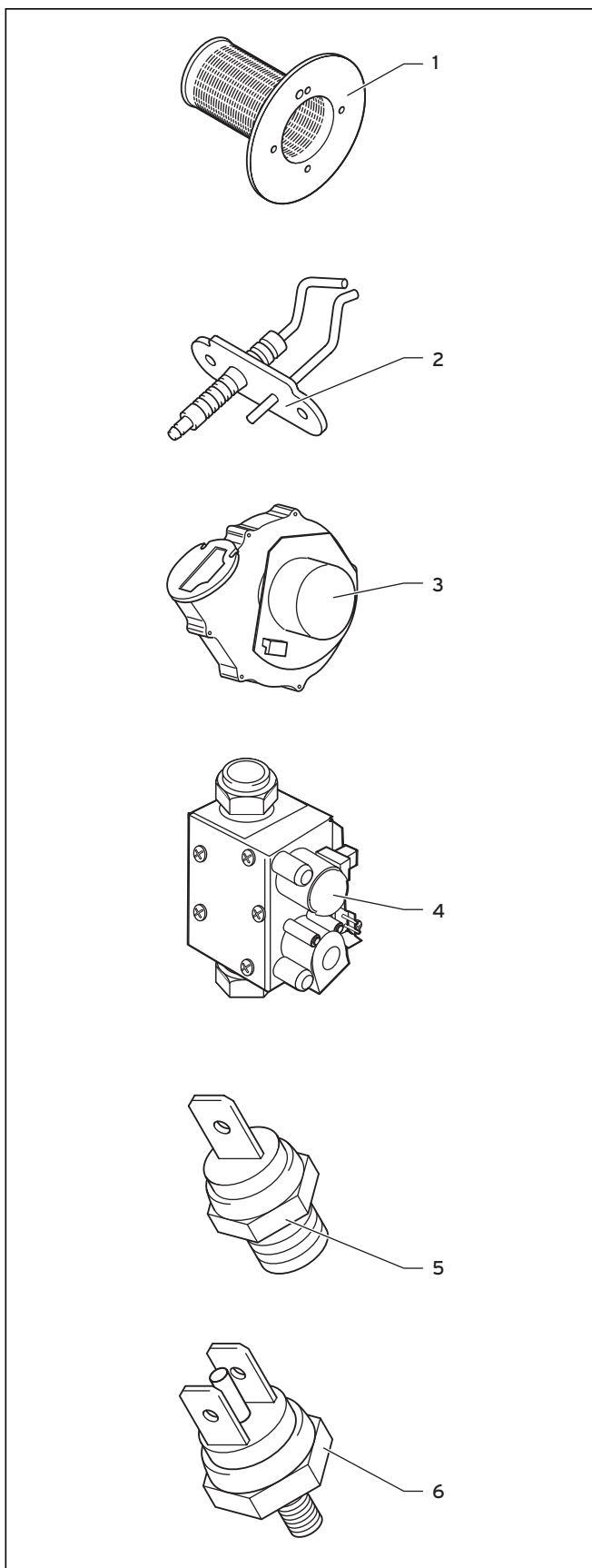


Табл. 8.6 Запчасти с 1 по 6

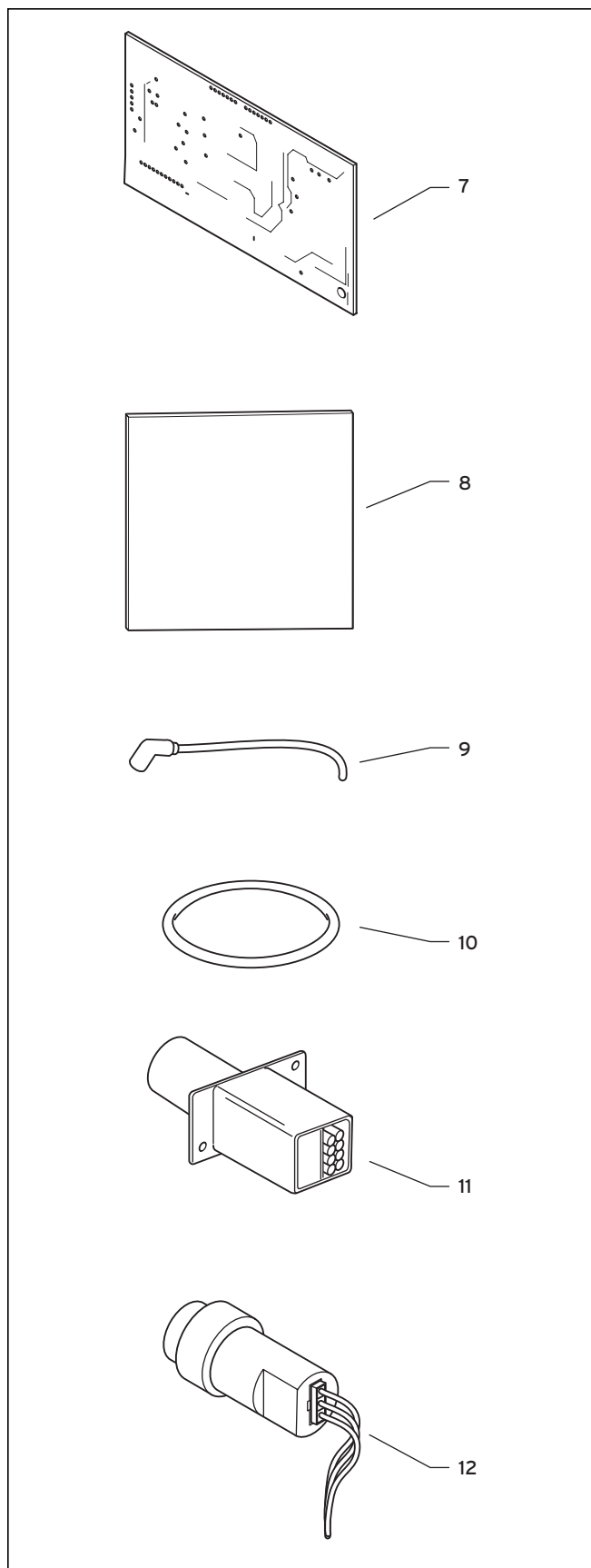


Табл. 8.7 Запчасти с 7 по 12

8.3 Замена деталей

8.3.1 Указания по безопасности



Внимание!

При замене любых деталей соблюдать приведенные ниже указания по технике безопасности!

- Отсоедините устройство от сети!
- Закройте газовый кран!
- Закройте сервисные краны!
- Слейте воду из устройства, если Вы хотите заменить его водопроводящие детали!
- Следите за тем, чтобы вода не капала на токопроводящие детали (например, плату и т. п.)!
- Используйте только новые уплотнения и кольца круглого сечения!
- После окончания работ проведите эксплуатационную проверку.
- После окончания работ проведите проверку на герметичность.

8.3.2 Замена горелки



Внимание!

Перед заменой деталей учтите указания по безопасности (см. выше)!

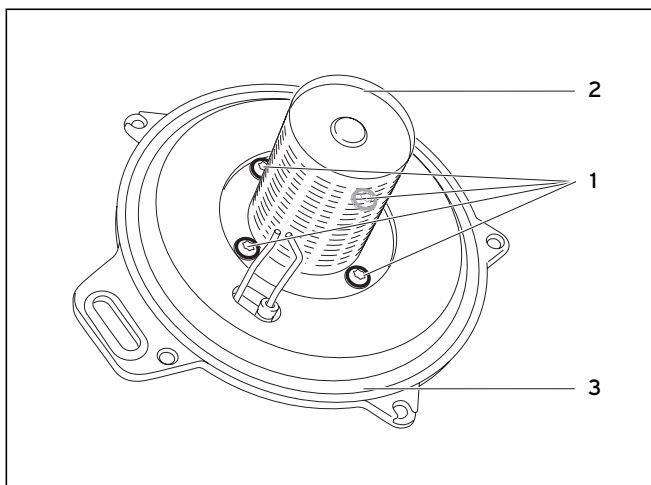


Рис. 8.2 Замена горелки

- Демонтируйте узел горелки и воздуходувки, как описано в разделе 7.4.1.
- Ослабьте болты (1) и отелите горелку (2) от фланца (3).
- Установите новую горелку в обратной последовательности.

8.3.3 Замена электродов



Внимание!

Перед заменой деталей учтите указания по безопасности, описанные в главе 8.3.1!

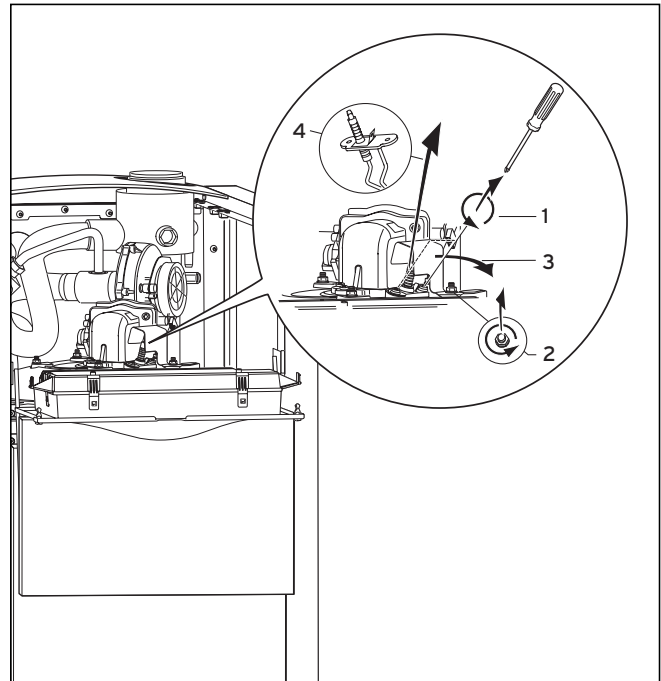


Рис. 8.3 Замена электродов

- Отсоедините устройство от сети!
- Ослабьте гайки (2) защитного щитка (3) запального электрода.
- Отсоедините запальный кабель и кабель массы от электрода.
- Ослабьте оба болта (1) на несущей плите электрода.
- Выньте несущую плиту с электродом (4).
- Установите новый электрод в обратной последовательности.

8 Устранение неисправностей

8.3.4 Замена воздуходувки



Внимание!
Перед заменой деталей учтите указания по безопасности, описанные в главе 8.3.1!

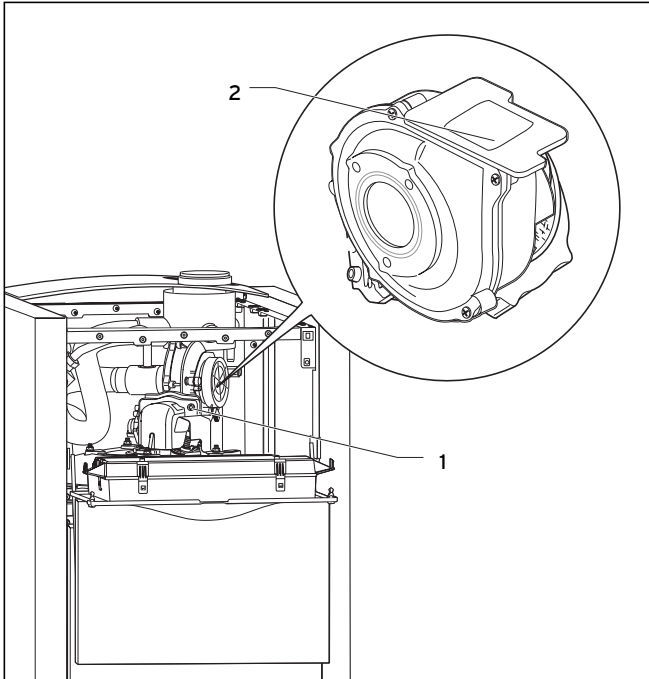


Рис. 8.4 Замена воздуходувки

- Демонтируйте узел горелки и воздуходувки, как описано в разделе 7.4.1.
- Ослабьте четыре болта (1) и отделите воздуходувку (2) от фланца.
- Замените уплотнение между воздуходувкой и фланцем горелки.
- Установите новую воздуходувку в обратной последовательности.

8.3.5 Замена газовой арматуры



Внимание!
Перед заменой деталей учтите указания по безопасности, описанные в главе 8.3.1!

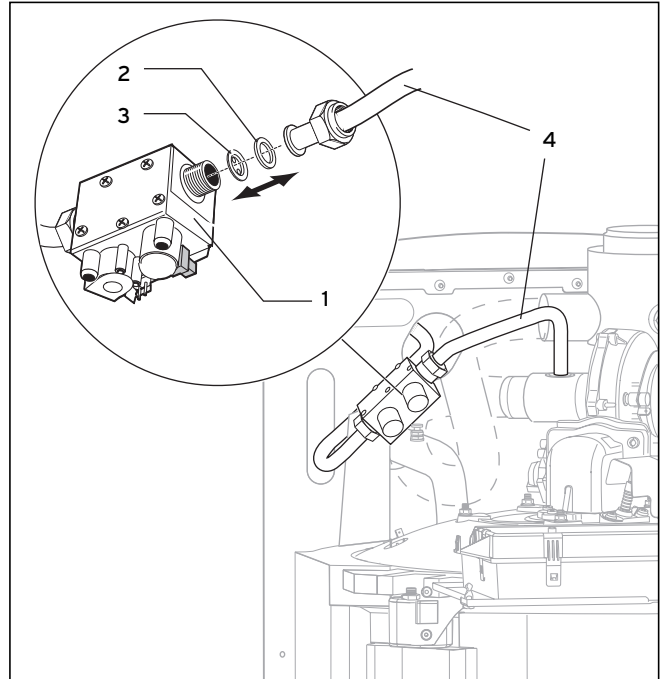


Рис. 8.5 Замена газовой арматуры

Тип котла ecoVIT	Е/LL	сжиженный газ Пропан
VKK 226	без	2260
VKK 286	без	2260
VKK 366	без	2275
VKK 476	без	2275

Табл. 8.8 Газовые заглушки

- Вытащите оба штекера из газовой арматуры.
- Ослабьте резьбовое соединение газовой трубы над газовой арматурой.
- **Вставьте заглушку (рис. 8.5 (3), не для VKK 656)**
- Ослабьте резьбовое соединение газовой трубы под газовой арматурой.
- Ослабьте удерживающую гайку под газовой арматурой и выньте газовую арматуру из держателя.
- Установите новую газовую арматуру в обратной последовательности. Обязательно используйте новые уплотнения.
- Убедитесь, что Вы используете правильную газовую заглушку (см. Табл. 8.8).
- Проверьте герметичность газопроводящих деталей устройства.

- При режиме работы на природном газе настройки не требуются.
- При режиме работы на сжиженном газе проверьте, установлена ли точка диагностики d.87 на „1” (см. Раздел 5.2.1) и используется ли соответствующая газовая заглушка.



Указание!

Устройство VKK 656/2 не предназначено для работы на сжиженном газе. Точка диагностики d.87 должна быть всегда установлена на „0”.

8.3.6 Замена датчиков



Внимание!

Перед заменой деталей учтите указания по безопасности, описанные в главе 8.3.1!

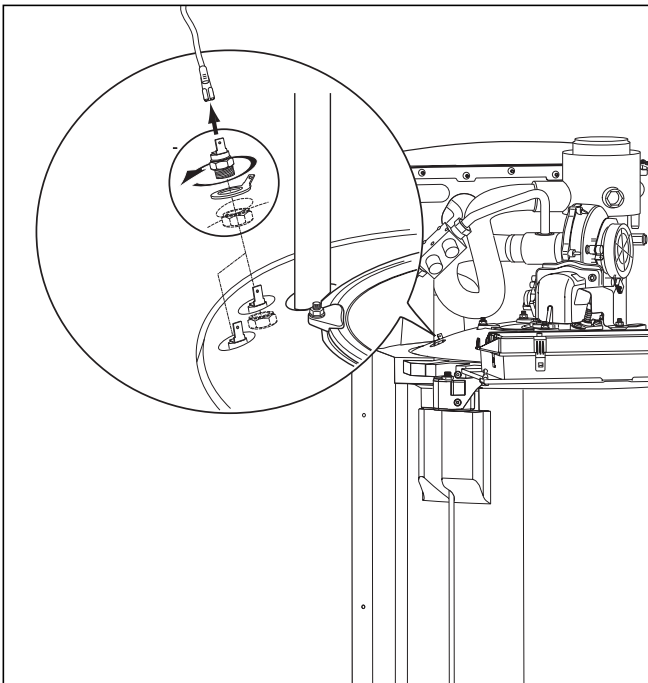


Рис. 8.6 Замена датчиков

Устройство оснащено двумя датчиками:

1 термистор вверху на корпусе котла на подводе отопления

1 STB вверху на корпусе котла

- Вытащите кабель заменяемого датчика.
- Выкрутите датчик против часовой стрелки.
- Установите новый датчик в обратной последовательности.

8.3.7 Замена платы



Внимание!

Перед заменой деталей учтите указания по безопасности, описанные в главе 8.3.1!

- Отсоедините устройство от сети!
- Поверните оба болта на 90° и откиньте распределительную коробку вниз.
- Ослабьте болт, фиксирующий откидную крышку распределительной коробки и разожмите верхнюю крышку распределительной коробки на местах защелкивания и выньте ее.
- Вытащите кабель из платы.
- Разожмите плату на местах защелкивания и выньте плату.
- Перед монтажом новой платы разожмите дисплей.
- Зажмите новую плату.
- Снова установите дисплей, вставьте все кабели и снова закройте распределительную коробку
- Снова зафиксируйте откидную крышку распределительной коробки болтом.

8.3.8 Проверка работоспособности устройства

После окончания монтажа и настроек газа проверьте работоспособность устройства и введите его в эксплуатацию, как описано в главе 5.

9 Переработка & утилизация

10 Гарантийное и сервисное обслуживание

9 Переработка & утилизация

Для изделий фирмы Vaillant последующая утилизация упаковки и оборудования уже является составной частью разработки продукции. Заводские стандарты Vaillant устанавливают строжайшие требования.

При выборе материалов учитывалась возможность многократного использования материалов, возможность демонтажа и отделяемость материалов и деталей, а также опасность для здоровья и окружающей среды при переработке и утилизации неизбежно имеющих частей подлежащих повторному использованию остаточных веществ.

9.1 Устройство

Ваш котел Vaillant ecoVIT на 92 % состоит из металлических материалов, которые могут быть повторно расплавлены на сталеплавильных и металлургических предприятиях, благодаря чему практически безгранично могут использоваться повторно. Используемые пластмассы маркированы, благодаря чему подготовлена сортировка и разделение материалов по сортам при утилизации.

9.2 Упаковка

Фирма Vaillant свела транспортную упаковку устройства до минимально необходимой. При выборе упаковочных материалов постоянное внимание уделяется возможности повторного использования.

Высококачественный картонаж уже долгое время является пользующимся большим спросом вторичным сырьем для целлюлозно-бумажной промышленности.

Используемый EPS (стиропор)® требуется для защиты оборудования во время транспортировки. EPS можно на 100% повторно перерабатывать; он не содержит ФХУ.

Пленка и обвязочная лента также выполнены из утилизируемого пластика.

10 Гарантийное и сервисное обслуживание

В случае проблемы с устройством сообщите следующие данные:

- код ошибки F.xx (на дисплее),
- состояние устройства S.xx (нажать на дисплее „i“),
- тип устройства и артикульный номер (см. маркировочную табличку на нижней стороне устройства).

Актуальную информацию по организациям, осуществляющим гарантийное и сервисное обслуживание продукции Vaillant, Вы можете получить по телефону „горячей линии“ и по телефону представительства фирмы Vaillant, указанным на обратной стороне обложки инструкции. Смотрите также информацию на Интернет-сайте.

11 Технические данные

Технические данные	Единица измерения	VKK INT 226/2	VKK INT 286/2	VKK INT 366/2	VKK INT 476/2	VKK INT 656/2
Диапазон ном. теплопроизводительности (при 40/30 °С)	кВт	5,1-22,5	5,9-28,9	7,4-36,9	9,5-47,6	15,1-65,7
Диапазон ном. теплопроизводительности (при 60/40 °С)	кВт	4,9-21,5	5,6-27,8	7,2-35,9	9,2-46,4	14,6-63,2
Диапазон ном. теплопроизводительности (при 80/60 °С)	кВт	4,6-20,1	5,3-26,0	6,8-34,0	8,7-43,6	13,9-60,1
Диапазон ном. теплопроизводительности природный газ ¹⁾	кВт	4,8-21,0 (24,0)	5,5-27,0	7,0-35,0	9,0-45,0	14,3-62,0
Диапазон ном. теплопроизводительности пропан ¹⁾	кВт	6,0-21,0 (24,0)	6,0-27,0	16,0-35,0	16,0-45,0	-
Диапазон модуляции (отн. нагрузки) природный газ	%	20-100	20-100	20-100	20-100	23-100
Диапазон модуляции (отн. нагрузки) пропан	%	25-100	22-100	46-100	36-100	-
Нормативный коэффициент исп. при 40/30 °С ²⁾	%	109	109	109	109	109
Нормативный коэффициент исп. при 75/60 °С ²⁾	%	106	106	106	106	106
Данные ОГ:						
Температура ОГ в режиме нагрева 40/30 °С ³⁾	°С	40	42	42	42	46
Температура ОГ макс. ³⁾	°С	70	75	75	75	78
Массовый расход ОГ макс. ³⁾	г/с	10	12,2	15,8	20,3	27,8
Класс NO _x		5	5	5	5	5
Выделение NO _x	мг/кВтч	< 20	< 20	40	45	57
Количество конденсата при 40/30 °С, прибл. ⁵⁾	л/ч	2,2	3,0	3,5	4,2	7,1
Значение рН, прибл.		3,4	3,4	3,4	3,4	3,4
Гидравлическое сопротивление, вода при T = 20 К	мбар	3,5	6,0	10,0	17,0	43,0
Гидравлическое сопротивление, вода при T = 10 К	мбар	14,0	24,0	40,0	68,0	170,0
Температура подвода макс. (регулируемая)	°С	85	85	85	85	85
Допуст. рабочее избыточное давление	бар	3	3	3	3	3
Расход топлива: ⁴⁾						
Природный газ E G20	м ³ /ч	2,3	2,9	3,7	4,8	6,6
Сжиженный газ P G31	кг/ч	1,7	2,1	2,7	3,5	-
Давление истечения при подкл. газа природный газ	мбар	13	13	13	13	13
Давление истечения при подкл. пропан	мбар	30	30	30	30	-
Подключение к электрической сети	В/Гц	230/50	230/50	230/50	230/50	230/50
Потребление электр. мощности	Вт	45	45	45	90	100
Соединения:						
Подвод/отвод	Резьба	Rp 1	Rp 1	Rp 1	Rp 1	Rp 1
Отвод NT	Резьба	Rp 1	Rp 1	Rp 1	Rp 1	Rp 1
Соединение газа	Резьба	R ³ / ₄	R ³ / ₄	R ³ / ₄	R ³ / ₄	R ³ / ₄
Патрубок слива конденсата	мм Ø	21	21	21	21	21
Опорожнение	Резьба	R ¹ / ₂	R ¹ / ₂	R ¹ / ₂	R ¹ / ₂	R ¹ / ₂
Подключение воздуха/ОГ	DN	80/125	80/125	80/125	80/125	80/125
Высота	мм	1257	1257	1257	1257	1257
Ширина	мм	570	570	570	570	570
Глубина	мм	691	691	691	691	691
Собственный вес	кг	100	100	110	113	120
Объем воды	кг	100	100	89	89	85
Общий вес	кг	200	200	199	202	205
Категория	-	II _{2H3P}	II _{2H3P}	II _{2H3P}	II _{2H3P}	I _{2H}
Вид защиты	-	IP 20	IP 20	IP 20	IP 20	IP 20

Пояснения:

- ¹⁾ Данные нагрузки на клеммах действительны для режима подачи накопителя
- ²⁾ Определены согл. DIN 4702
- ³⁾ Ориентировочные значения для расчета дымовой трубы либо отвода ОГ согласно DIN 4705 часть 1
- ⁴⁾ Относительно 15 °С и 1013 мбар
- ⁵⁾ макс. количество конденсата для расчета отвода конденсата и нейтрализационного устройства
Соответствует требованиям по содержанию веществ в конденсате согласно рабочему листу ATV A 251!

Московский климат
тел.: +7 495 545 45 23
www.moscowclimate.ru
info@moscowclimate.ru