

Для специалиста

Руководство по установке



ecoCRAFT exclusiv

VKK ..6/3-E

RU



AE 44

Группа компаний "Московский климат"

Тел. +7 (495) 545-45-23

e-mail: [info@moscowclimate.ru](mailto:info@moscowclimate.ru)

[www.moscowclimate.ru](http://www.moscowclimate.ru)



## Оглавление

<b>1</b>	<b>Указания по документации</b> .....	4	5.10	Электрическое подключение .....	19
1.1	Хранение документации .....	4	5.10.1	Присоединительный электромонтаж в распределительной коробке .....	19
1.2	Используемые символы .....	4			
1.3	Действительность руководства .....	4	5.10.2	Подключение к сети электропитания .....	20
1.4	Правила хранения и транспортировки .....	4	5.10.3	Подключение электрических принадлежностей и внутренней электропроводки .....	21
1.5	Маркировочная табличка .....	4			
1.6	Маркировка CE .....	4	5.10.4	Подключение регулятора .....	23
<b>2</b>	<b>Безопасность</b> .....	5	<b>6</b>	<b>Ввод в эксплуатацию</b> .....	25
2.1	Указания по технике безопасности и предупредительные указания .....	5	6.1	Ввод сервисного кода .....	25
2.2	Классификация относящихся к действию предупредительных указаний .....	5	6.2	Контрольный перечень для ввода в эксплуатацию .....	25
2.3	Структура предупредительных указаний .....	5	6.3	Функциональное меню (для работ по техническому и сервисному обслуживанию) .....	27
2.4	Использование по назначению .....	5	6.4	Заполнение системы .....	29
2.5	Общие указания по технике безопасности .....	5	6.4.1	Заполнение системы отопления .....	29
2.6	Нормы и правила .....	6	6.4.2	Заполнение сифона .....	29
<b>3</b>	<b>Описание аппарата</b> .....	7	6.5	Проверка настройки газового тракта .....	29
3.1	Описание типов .....	7	6.5.1	Проверка давления подключения (динамическое давление при истечении газа) .....	30
3.1.1	Пояснение обозначения типа .....	7	6.5.2	Проверка содержания CO <sub>2</sub> .....	30
3.2	Конструкция и функционирование .....	8	6.5.3	Настройка содержания CO <sub>2</sub> .....	31
3.2.1	Описание функционирования .....	8	6.6	Проверка функционирования аппарата .....	32
3.2.2	Оснащение .....	8	6.7	Инструктаж эксплуатирующей стороны .....	33
3.2.3	Диапазон модуляции .....	8	<b>7</b>	<b>Адаптирование к отопительной системе</b> .....	34
3.2.4	Обзор органов управления .....	9	7.1	Настройка максимальной температуры подающей линии котла .....	35
3.2.5	Обзор функциональных элементов .....	9	7.2	Настройка времени выбега насоса .....	35
<b>4</b>	<b>Монтаж газового конденсационного котла</b> .....	11	7.3	Проверочные программы .....	35
4.1	Проверка комплектности .....	11	7.4	Режим работы насоса .....	36
4.2	Принадлежности .....	11	7.4.1	Режим работы «Продолжение работы» («Комфортный режим») .....	36
4.3	Место установки .....	11	7.4.2	Режим работы «Прерывающийся» («Экономичный режим») .....	36
4.3.1	Требования к месту установки .....	11	7.5	Время блокировки и частичная нагрузка на отопление .....	36
4.3.2	Рекомендуемые минимальные расстояния при установке .....	12	7.6	Условия пуска .....	36
4.3.3	Выравнивание газового конденсационного котла .....	12	<b>8</b>	<b>Техническое обслуживание</b> .....	37
4.4	Размеры .....	12	8.1	Общие указания .....	37
<b>5</b>	<b>Монтаж газового конденсационного котла</b> .....	13	8.2	Указания по безопасности .....	37
5.1	Общие указания по отопительной установке .....	13	8.3	Индикация часов работы .....	37
5.2	Снятие облицовки .....	13	8.4	Режим «Трубочист» .....	37
5.3	Подсоединение газопровода .....	14	8.5	Контрольный перечень по техническому обслуживанию .....	38
5.4	Подключение системы отопления .....	14	8.6	Очистка конденсатосборника .....	39
5.5	Подключение емкостного водонагревателя .....	16	8.7	Очистка сифона .....	39
5.6	Подключение к системе отвода продуктов сгорания, с забором воздуха не из помещения .....	17	8.8	Проверка реле давления отходящих газов .....	39
5.7	Подключение к системе отвода продуктов сгорания, с забором воздуха из помещения .....	17	8.9	Проверка прибора контроля входного давления при подаче воздуха на горение .....	40
5.8	Подключение газового конденсационного котла к системе отвода продуктов сгорания .....	17	8.10	Очистка горелки .....	40
5.9	Конденсатоотводчик .....	18	8.11	Замена электрода розжига и ионизационного/ контрольного электрода .....	41
			8.12	Проверка теплового предохранителя .....	42
			8.13	Проверка пылеулавливающего фильтра .....	42
			8.14	Эксплуатационная проверка .....	42

<b>9</b>	<b>Устранение сбоев</b> .....	43
9.1	Сообщения о статусе.....	43
9.2	Режим диагностики.....	44
9.3	Сообщения об ошибках .....	46
9.4	Разблокировка после выключения тепловым предохранителем (STB) .....	47
9.5	Общие указания .....	47
<b>10</b>	<b>Сервисная служба и гарантия</b> .....	48
10.1	Гарантийное и сервисное обслуживание.....	48
10.2	Гарантия.....	48
<b>11</b>	<b>Вторичное использование и утилизация</b> .....	49
11.1	Аппарат.....	49
11.2	Упаковка .....	49
<b>12</b>	<b>Технические данные</b> .....	50

# 1 Указания по документации

## 1 Указания по документации

Следующие указания представляют собой «путеводитель» по общей документации. В сочетании с данным руководством по установке и техническому обслуживанию действительна и другая документация. За повреждения, вызванные несоблюдением данных руководств, фирма Vaillant никакой ответственности не несет.

### Соблюдение совместно действующей документации

- При монтаже обязательно соблюдайте все руководства по монтажу элементов и компонентов системы.

Эти руководства по монтажу прилагаются к соответствующим элементам системы, а также к дополнительным компонентам.

- Кроме того, соблюдайте все руководства по эксплуатации, прилагающиеся к компонентам системы.

### 1.1 Хранение документации

- Передайте данное руководство по монтажу, а также всю совместно действующую документацию стороне, эксплуатирующей систему.

Эксплуатирующая сторона хранит руководства, чтобы они имелись под рукой в случае необходимости.

### 1.2 Используемые символы

Далее разъяснены используемые в тексте символы.



Символ полезного дополнительного указания и информации

- Символ необходимости выполнения какого-либо действия

### 1.3 Действительность руководства

Настоящее руководство по установке и техническому обслуживанию действует исключительно для аппаратов со следующими артикульными номерами:

Тип аппарата	Артикульный номер
VKK 806/3-E	0010014130
VKK 1206/3-E	0010014131
VKK 1606/3-E	0010014132
VKK 2006/3-E	0010014133
VKK 2406/3-E	0010014134
VKK 2806/3-E	0010014135

#### 1.1 Обозначения типов и артикулы

- 10-значный артикул аппарата смотрите на маркировочной табличке (→ глава.1.5).



Данный знак свидетельствует о соответствии аппарата требованиям ГОСТ и наличии сертификата соответствия, действующего на территории России. Для данного аппарата имеется разрешение на применение Федеральной службы по технологическому надзору России.

### 1.4 Правила хранения и транспортировки

Аппараты Vaillant должны транспортироваться и храниться в оригинальной упаковке в соответствии с правилами, нанесёнными на упаковку с помощью международных стандартизованных пиктограмм. Температура окружающего воздуха при транспортировке и хранении должна составлять от -40 до +40 °С.

Так как все аппараты проходят 100-процентный контроль функционирования, нормальным явлением считается небольшое количество воды в аппарате, которое, при соблюдении правил транспортировки и хранения, не приведёт к повреждениям узлов аппарата.

### 1.5 Маркировочная табличка

Маркировочная табличка расположена спереди аппарат под передней стенкой облицовки. Ее можно увидеть, сняв переднюю часть облицовки.

Маркировочная табличка содержит следующие данные:

- серийный номер
- обозначение типа
- обозначение допуска к эксплуатации типа аппарата
- технические характеристики аппарата
- маркировку CE

Цифры серийного номера с седьмой по 16-ую на маркировочной табличке образуют артикул.

### 1.6 Маркировка CE



Маркировка CE свидетельствует о том, что аппараты, соответственно с обзором типов, отвечают основным требованиям следующих директив Совета:

- Правила для газовых аппаратов (директива 2009/142/ЕЭС Совета)
- Директива по КПД (директива 92/42/ЕЭС Совета)
- Директива по низкому напряжению (директива 2006/95/ЕЭС Совета)
- Директива по электромагнитной совместимости (директива 2004/108/ЕЭС Совета).

## 2 Безопасность

### 2.1 Указания по технике безопасности и предупредительные указания

При установке аппарата соблюдайте указания по безопасности, приведенные в данном руководстве по монтажу и техническому обслуживанию!


### 2.2 Классификация относящихся к действию предупредительных указаний

Относящиеся к действию предупредительные указания классифицированы по степени возможной опасности с помощью предупредительных знаков и сигнальных слов следующим образом:

Знак опасности	Сигнальное слово	Объяснение
	<b>Опасность!</b>	Непосредственная опасность для жизни или опасность тяжёлых травм
	<b>Опасность!</b>	Опасность для жизни в результате поражения током
	<b>Предупреждение!</b>	Опасность незначительных травм
	<b>Осторожно!</b>	Риск материального ущерба или вреда окружающей среде

### 2.3 Структура предупредительных указаний

Предупредительные указания можно отличить по верхней и нижней разделительной линии. Они построены по следующему основному принципу:

	<b>Сигнальное слово!</b>
	<b>Вид и источник опасности!</b>
	Объяснение вида и источника опасности
	➤ Меры по предотвращению опасности

### 2.4 Использование по назначению

Конденсационные газовые отопительные аппараты VKK 806/3 – 2806/3-E Vaillant сконструированы и изготовлены по последнему слову техники с учетом общепризнанных правил техники безопасно-

сти. Тем не менее, при ненадлежащем использовании или использовании не по назначению может возникнуть опасность для здоровья и жизни пользователя или третьих лиц, а также опасность разрушения аппарата и других материальных ценностей.

Названные в настоящем руководстве газовые конденсационные котлы VKK 806/3 – 2806/3-E Vaillant разрешается устанавливать и эксплуатировать только в сочетании с принадлежностями, указанными в соответствующем руководстве по монтажу систем дымоходов / воздухопроводов (см. главу «Совместно действующая документация»).

Данный аппарат не предназначен для использования лицами (включая детей) с ограниченными физическими, сенсорными и умственными способностями или не обладающими опытом и/или знаниями, кроме случаев, когда за ними присматривает лицо, ответственное за их безопасность, или дает указания по использованию аппарата.

За детьми необходимо присматривать, чтобы удостовериться, что они не играют с аппаратом.

Устройство является генератором тепловой энергии для замкнутых индивидуальных систем отопления.

Иное использование, нежели описанное в данном руководстве, или использование, выходящее за рамки описанного, считается использованием не по назначению. Использование не по назначению считается также любое непосредственное применение в коммерческих и промышленных целях. За ущерб, возникший в результате использования не по назначению, изготовитель/поставщик ответственности не несёт. Риск берёт на себя исключительно пользователь.

Использование по назначению подразумевает:

- соблюдение прилагаемых руководств по эксплуатации, монтажу и техобслуживанию изделия фирмы Vaillant, а также других элементов и компонентов системы
- установку и монтаж согласно допуску аппаратов и системы к эксплуатации
- соблюдение всех приведённых в руководствах условий выполнения осмотров и техобслуживания.



#### **Внимание!**

Любое неправильное использование запрещено.

### 2.5 Общие указания по технике безопасности

#### **Монтаж и настройка**

Перед выполнением монтажа аппарата необходимо проинформировать местное предприятие газоснабжения и районного трубопровода.

Выполнять установку допускается только сертифицированному фирмой Vaillant специалисту, который, помимо этого, может предъявить соответствующий его деятельности сертификат РФ. Он отвечает за надлежащую установку и первый ввод в эксплуатацию. Регулировочные работы, а также техобслуживание и ремонт допускается выполнять только сертифицированному фирмой Vaillant специалисту.



## 2 Безопасность



### Опасность для жизни в результате отравления и взрыва

В результате применения непригодного инструмента или неправильного обращения с инструментом возможно возникновение негерметичности газового тракта.

- ▶ При затягивании или ослаблении резьбовых соединений всегда используйте подходящие рожковые гаечные ключи (гаечные ключи с открытым зевом).
- ▶ Никогда не используйте газовые (трубные) ключи, удлинители или прочие вспомогательные средства.

### Опасность для жизни в результате отсутствия защитных устройств

Отсутствие защитных устройств (например, предохранительного клапана, расширительного бака) может привести к опасному для жизни ошпариванию и другим травмам, например, в результате взрыва.

В содержащихся в данном документе схемах показаны не все необходимые для технически правильного монтажа защитные устройства.

- ▶ Установите все необходимые защитные устройства в системе.
- ▶ Проинформируйте эксплуатирующую сторону о функционировании и расположении защитных устройств.
- ▶ Соблюдайте соответствующие национальные и международные законы, стандарты и директивы.

### Опасность повреждений из-за неподходящего инструмента

Ненадлежащее использование и/или неподходящий инструмент могут привести к повреждению (например, к утечке газа или воды).

- ▶ Для затягивания или ослабления резьбовых соединений всегда используйте подходящие рожковые гаечные ключи (гаечные ключи с открытым зевом). Не используйте газовые (трубные) ключи, удлинители и пр.

### Запах газа

- ▶ В случае запаха газа соблюдайте следующие указания по технике безопасности:
  - не задействовать электрические выключатели в опасной зоне
  - не курить в опасной зоне
  - не пользоваться телефоном в опасной зоне
  - закрыть газовый запорный кран
  - проветрить опасную зону
  - известить предприятие газоснабжения

### Изменения вблизи отопительного аппарата

Предпринимать изменения следующих элементов не допускается:

- отопительный аппарат
- линии газа, приточного воздуха, воды и электрического тока
- дымоход
- предохранительный клапан для греющей воды
- строительные конструкции, которые могут повлиять на эксплуатационную безопасность аппарата

## 2.6 Нормы и правила

При выборе места установки, проектировании, монтаже, эксплуатации, проведении инспекции, технического обслуживания и ремонта прибора следует соблюдать государственные и местные нормы и правила, а также дополнительные распоряжения, предписания и т.п. соответствующих ведомств касательно газоснабжения, дымоотведения, водоснабжения, канализации, электроснабжения, пожарной безопасности и т.д. – в зависимости от типа прибора.

### 3 Описание аппарата

#### 3.1 Описание типов

Тип аппарата	Страна назначения (обозначения согласно ISO 3166)	Категория допуска	Вид газа	Диапазон номинальной тепловой мощности P (кВт)
VKK 806/3-E	RU (Россия)	I <sub>2H</sub>	G20 (природный газ E)	14,7 - 84,1 (40/30 °C) 13,6 - 78,2 (80/60 °C)
VKK 1206/3-E				23,1 - 121,8 (40/30 °C) 21,3 - 113,4 (80/60 °C)
VKK 1606/3-E				28,4 - 168,2 (40/30 °C) 26,2 - 156,5 (80/60 °C)
VKK 2006/3-E				46,2 - 210,2 (40/30 °C) 43,1 - 196,8 (80/60 °C)
VKK 2406/3-E				50,4 - 252,2 (40/30 °C) 47,0 - 236,2 (80/60 °C)
VKK 2806/3-E				54,7 - 294,3 (40/30 °C) 51,0 - 275,5 (80/60 °C)

#### 3.1 Обзор типов аппаратов

##### 3.1.1 Пояснение обозначения типа

В следующей таблице содержатся пояснения обозначений типа на примере VKK 1206/3-E.

VKK 1206/3-E	Оснащение
VKK	Конденсационный газовый котел Vaillant
120	Типоразмер (мощность в кВт)
ó	Конденсационный газовый котел
3	Серия котла
E	Exclusiv
HL	Подходит только для природного газа

##### 3.2 Пояснение обозначения типа

## 3 Описание аппарата

### 3.2 Конструкция и функционирование

#### 3.2.1 Описание функционирования

esCRAFT exclusiv - это газовый конденсационный котел, который используется в качестве генератора тепловой энергии до 85 °С для индивидуальных систем отопления.

Он подходит для эксплуатации в новых системах и для модернизации существующих отопительных систем в многоквартирных домах, а также на производственных предприятиях.

Тип котла esCRAFT exclusiv эксплуатируется в сочетании с регулировкой отопления с плавно снижающейся температурой воды-теплоносителя. Аппараты, имеющие в своем обозначении «тип В» предназначены для работы в режиме с забором воздуха из помещения с подключением к системам отвода продуктов сгорания, нечувствительным к влажности. Аппараты с обозначением «тип С» сертифицированы только вместе с прилагающейся системой дымохода / воздуховода и допускаются к эксплуатации только вместе с данной системой отвода продуктов сгорания / подачи воздуха на горение. Допустимые системы и информацию относительно проведения см. в руководстве по монтажу системы отвода продуктов сгорания/подачи воздуха на горение.

#### 3.2.2 Оснащение

- Диапазон модуляции см. в → табл. 3.3
- Незначительное загрязнение окружающей среды благодаря крайне низкому выбросу вредных веществ,  $\text{NO}_x < 60 \text{ мг/кВтч}$  и  $\text{CO} < 20 \text{ мг/кВтч}$
- Нормированный КПД 110 % (при 40/30 °С)
- Компактный высокопроизводительный теплообменник с датчиком NTC
- Модулируемая горелка с распределенным нагревом/атмосферная горелка
- Газовая арматура класса А
- Пропорциональная регулировка газо-воздушной смеси
- Вентилятор с электронным управлением
- Коллектор подающей линии с датчиком NTC
- Коллектор обратной линии с датчиком NTC
- Тепловой предохранитель (STB)
- Панель управления с многофункциональной индикацией
- Температура отходящих газов макс. 80 °С
- Конденсатосборник
- Сифон
- Внутренняя функция защиты от замерзания
- Интерфейс для управления насосом с регулированием числа оборотов
- Внутреннее регулирование температуры водонагревателя
- Интерфейс шины данных eBUS
- Регулируемые ножки котла

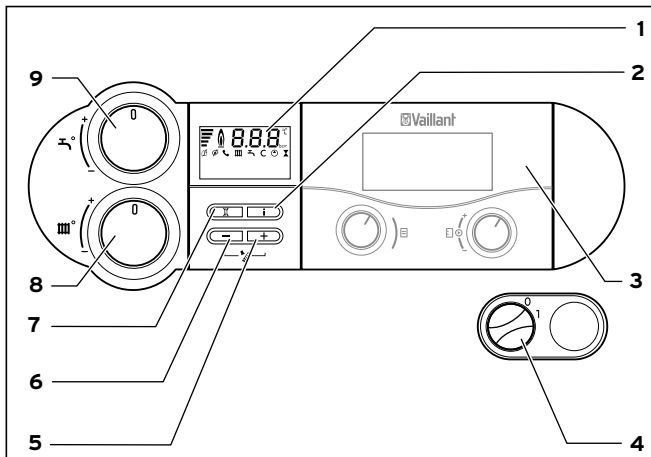
#### 3.2.3 Диапазон модуляции

Тип аппарата	Мин. нагрузка		Макс. нагрузка	
	кВт	%	кВт	%
VKK 806/3-E	14,0	17,5	80,0	100
VKK 1206/3-E	22,0	19,0	115,9	100
VKK 1606/3-E	27,0	17,0	160,0	100
VKK 2006/3-E	44,0	22,0	200,0	100
VKK 2406/3-E	48,0	20,0	240,0	100
VKK 2806/3-E	52,0	19,0	280,0	100

#### 3.3 Диапазоны модуляции



### 3.2.4 Обзор органов управления



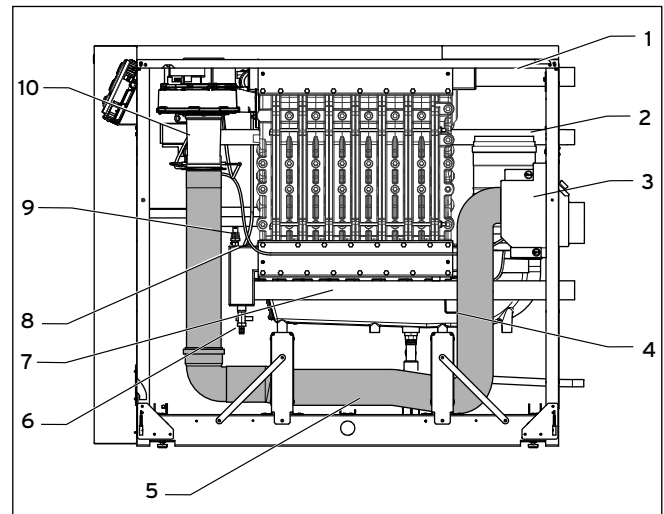
#### 3.1 Элементы управления ecoCRAFT exclusiv

Откройте переднюю откидную крышку, подняв серебристую планку и откинув ее вниз. Теперь становятся видны элементы управления, имеющие следующие функции:

- 1 Дисплей для индикации текущей температуры подающей линии системы отопления, давления воды в системе отопления, режима работы или определенной дополнительной информации
- 2 Кнопка "i" для вызова информации
- 3 Встроенный регулятор (принадлежность)
- 4 Главный выключатель для включения и выключения аппарата
- 5 Кнопка "+" для пролистывания вперед индикации на дисплее (для специалиста при работах по настройке и поиске ошибок) или индикации температуры водонагревателя (VKK с датчиком температуры водонагревателя)
- 6 Кнопка "-" для пролистывания назад дисплейной индикации (для специалиста при наладочных работах и поиске ошибок), а также для индикации давления воды в системе отопления на дисплее
- 7 Кнопка "Устранение сбоев" для сброса определенных сбоев
- 8 Ручка настройки температуры подающей линии системы отопления. При эксплуатации с VRC 470, VRC 630, VRS 620 установить вправо до упора, чтобы настройка максимальной температуры подающей линии, выходящей с регулятора не была ограничена.

- 9 Ручка для настройки температуры воды в водонагревателе (для аппаратов с подключенным емкостным водонагревателем VIH). При использовании VRC 470 для управления температуры в водонагревателе установить вправо до упора, чтобы не ограничивать рабочий диапазон регулятора горячей воды в VRC 470.
  - до упора влево - защита от замерзания 15 °C
  - до упора вправо - в зависимости от настройки в разделе d.20, от 50 °C до 70 °C (заводская настройка: 65 °C)

### 3.2.5 Обзор функциональных элементов

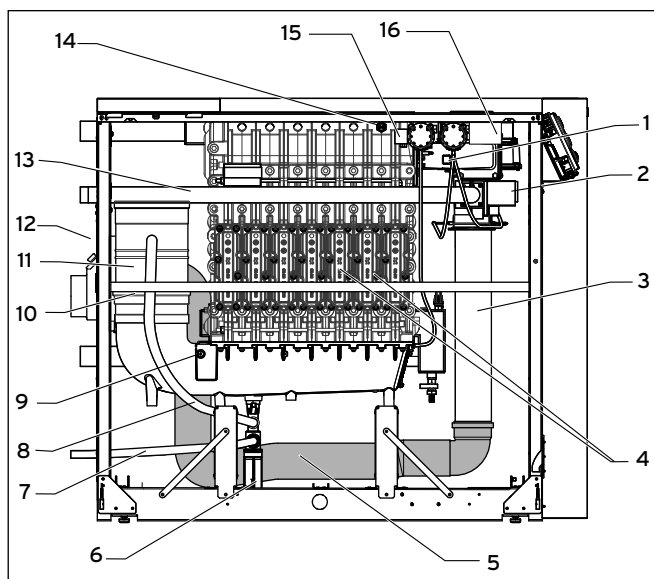


3.2 Вид справа

#### Пояснение

- 1 Подающая линия
- 2 Газовая труба
- 3 Коробка приточного воздуха с пылеулавливающим фильтром
- 4 Ванна для сбора конденсата
- 5 Шланг приточного воздуха
- 6 Кран для наполнения и опорожнения
- 7 Обратная линия
- 8 Датчик NTC обратной линии
- 9 Датчик давления воды
- 10 Труба Вентури

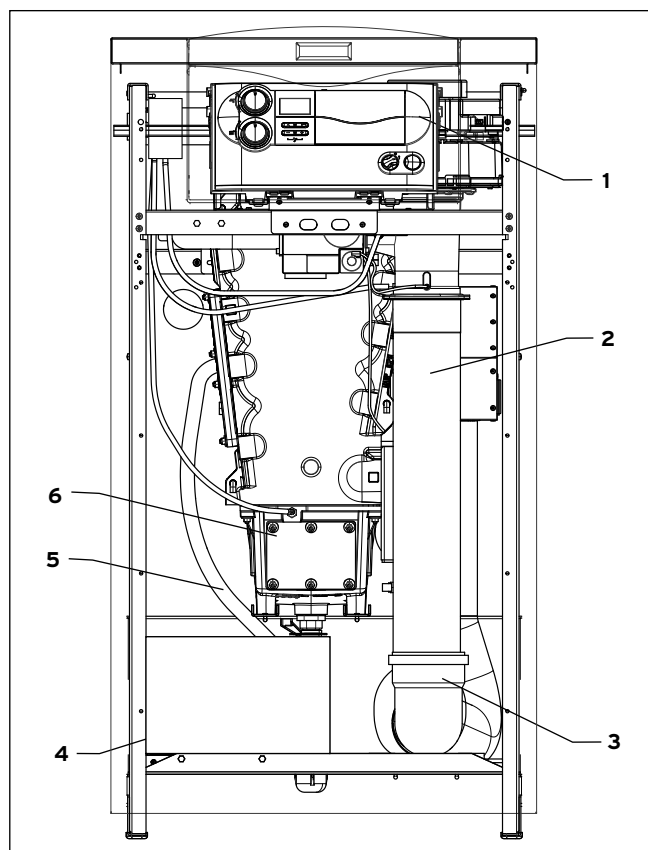
### 3 Описание аппарата



3.3 Вид слева

**Пояснение**

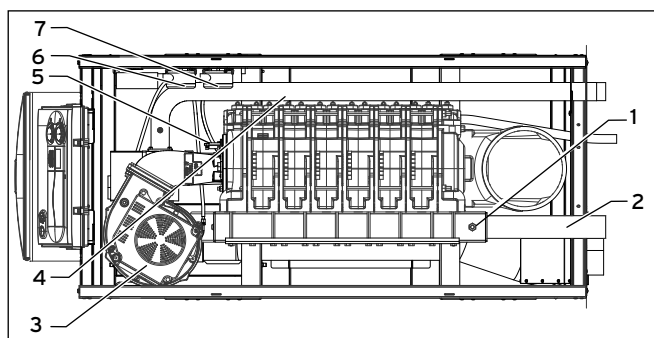
- 1 Вентилятор
- 2 Газовая арматура
- 3 Глушитель приточного воздуха
- 4 Ревизионное отверстие теплообменника
- 5 Шланг приточного воздуха
- 6 Сифон
- 7 Отвод конденсата
- 8 Соединение сифона конденсата
- 9 Тепловой предохранитель (STB) отходящих газов (опционально)
- 10 Глушитель отработанных газов
- 11 Конденсатосборник
- 12 Коробка приточного воздуха с пылеулавливающим фильтром
- 13 Газовая труба
- 14 Тепловой предохранитель (STB) и датчик температуры блока
- 15 Кнопка разблокировки теплового предохранителя (STB)
- 16 0 – 10 V Насосный модуль VR35



3.5 Вид спереди

**Пояснение**

- 1 Панель
- 2 Глушитель приточного воздуха
- 3 Труба приточного воздуха
- 4 Блок нейтрализации (опционально)
- 5 Слив конденсата
- 6 Ревизионное окно ванны для сбора конденсата



3.4 Вид сверху

**Пояснение**

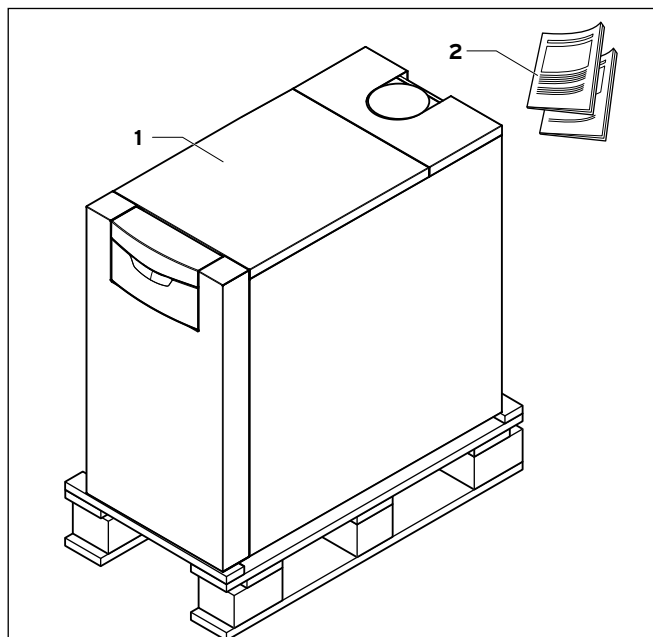
- 1 NTC подающей линии
- 2 Подающая линия
- 3 Вентилятор
- 4 Тепловой предохранитель (STB) и датчик температуры блока
- 5 Электрод розжига и контрольный электрод
- 6 Прибор контроля давления воздуха
- 7 Реле давления отходящих газов

## 4 Монтаж газового конденсационного котла

Конденсационный газовый котел поставляется готовым к подключению в одной упаковочной единице с смонтированной облицовкой.

### 4.1 Проверка комплектности

- Проверьте комплектность (→ таб. 4.1).



4.1 Объем поставки

Поз.	Количество	Наименование
1	1	Аппарат (облицовка установлена)
2	5	Руководство по эксплуатации, краткое руководство по эксплуатации, руководство по монтажу, руководство по монтажу систем дымоходов / воздухопроводов, гарантийный талон

4.1 Объем поставки

### 4.2 Принадлежности

Вместе с необходимыми предохранительными и запорными устройствами для монтажа аппарата прилагаются следующие принадлежности:

- Регулятор отопления (например, calorMATIC 470 или 630),
- Гидравлический разделитель (опционально),
- Насос контура котла (с фиксированным или переменным числом оборотов),
- Блок нейтрализации, при необходимости,
- Группа безопасности котла.

### 4.3 Место установки

- Устанавливайте аппарат в морозозащищенном помещении.

Аппарат можно эксплуатировать при окружающей температуре прибл. от 4 °С прибл. до 50 °С.

При выборе места установки необходимо учитывать вес котла, включая водяной объем, согласно таблице «Технические данные» (→ глава 12).

Для звукоизоляции при необходимости Вы можете использовать подставку под отопительный котел (звукоизоляционную) или пр.; рекомендуем установить аппарат на фундаменте для котла высотой 5-10 см.

#### 4.3.1 Требования к месту установки



Газовые топочные устройства с общей номинальной тепловой мощностью свыше 50 кВт должны устанавливаться в отдельных помещениях, не предназначенных для других целей, т. е. не являются бытовыми помещениями.

Для выбора места установки, а также мер по приточной и вытяжной вентиляции в месте установки необходимо получить согласие органов строительного надзора.

Воздух на горение, подаваемый к аппарату, должен быть технически очищен от таких химических веществ, которые содержат, напр., фтор, хлор и серу. Аэрозоли, краски, растворители, чистящие вещества и клей содержат такие вещества, которые при эксплуатации аппарата в неблагоприятном случае могут привести к коррозии, в том числе и в системе выпуска отработанных газов.



#### Осторожно! Функциональное нарушение в результате загрязнения горелки!

Содержащий твердые частицы воздух на горение может загрязнить горелку и вызвать функциональные нарушения.

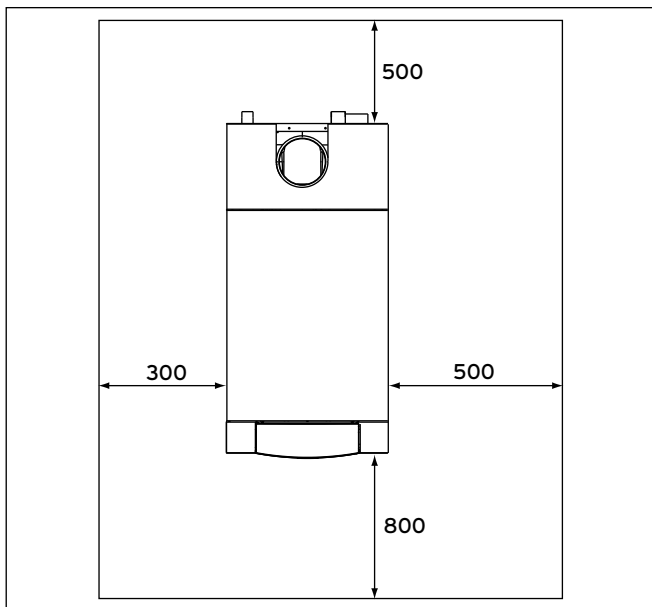
- Эксплуатируйте газовый конденсационный котёл исключительно в сочетании с тем пылевым фильтром, который был смонтирован на заводе.
- Следите за тем, чтобы строительная пыль, волокна изоляционного материала или цветочная пыльца не попадали в воздух на горение.

- Заменяйте и очищайте пылеулавливающий фильтр особенно после завершения фазы строительства, так как пылеулавливающий фильтр может быть забит строительной пылью.
- Один раз в год проверяйте пылеулавливающий фильтр на загрязнение.
- Очистите пылеулавливающий фильтр или замените пылеулавливающий фильтр новым.

В частности в отопительных аппаратах мощностью  $\geq 200$  кВт забитый пылеулавливающий фильтр может привести к снижению мощности.

## 4 Монтаж газового конденсационного котла

### 4.3.2 Рекомендуемые минимальные расстояния при установке



### 4.2 Рекомендованные расстояния при установке (в мм)

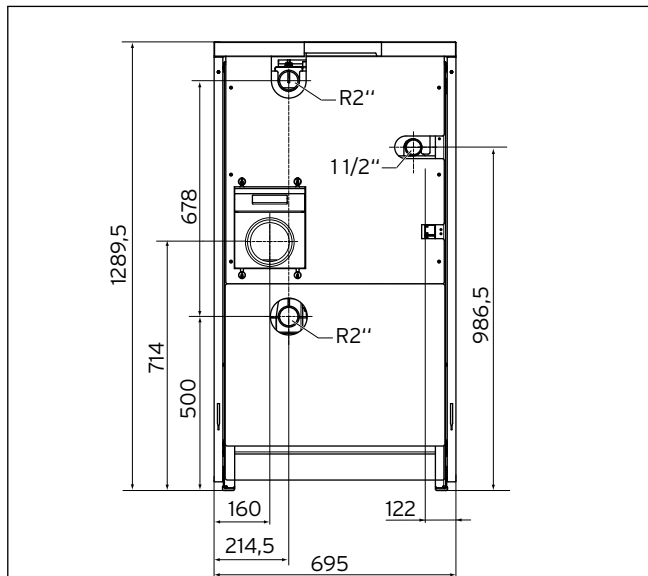
- Придерживаться рекомендуемых минимальных расстояний, чтобы можно было свободно выполнять работы по монтажу и техническому обслуживанию.

Выдерживать расстояние между аппаратом и строительными элементами из воспламеняющихся материалов не требуется, так как при номинальной тепловой мощности аппарата температура на его внешних поверхностях не превышает допустимую максимальную температуру величиной 85 °С

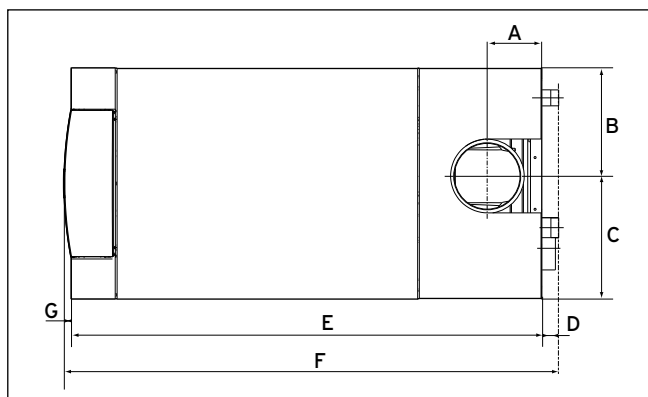
### 4.3.3 Выравнивание газового конденсационного котла

- Выпрямить конденсационный газовый котел горизонтально с помощью регулируемых по высоте ножек, чтобы гарантировать сток конденсата из ванны для сбора конденсата в канализацию.

### 4.4 Размеры



4.3 Присоединительные размеры патрубков (в мм)



4.4 Размеры аппарата

	VKK 806-1606/3-E	VKK 2006-2806/3-E
A	165	165
B	326	326
C	369	369
D	50	50
E	1168	1478
F	1270	1580
G	22	22

4.2 Размеры аппарата (в мм)

Тип отопительного котла VKK ../3-E	806	1206	1606	2006	2406	2806
Труба дымохода	150	150	150	200	200	200
Труба приточного воздуха	130	130	130	130	130	130

4.3 Размеры труб приточного воздуха и дымохода (Ø в мм)

## 5 Монтаж газового конденсационного котла 5.2 Снятие облицовки

### 5.1 Общие указания по отопительной установке

- ▶ В случае закрытых систем отопления установите сертифицированный, соответствующий тепловой мощности предохранительный клапан, например, группу безопасности котла из программы принадлежностей Vaillant.
- ▶ В помещении установки котла (котельной) от сбросной линии и излива предохранительного клапана монтажным предприятием должна быть проложена сточная труба в канализацию с впускной воронкой и сифоном. Канализационный слив должен быть обязательно доступен к обзору и наблюдению!
- ▶ Установить в самой высокой точке системы отопления устройство вытяжной вентиляции.
- ▶ Установить в системе отопления устройство заполнения и опорожнения, так как систему нельзя наполнять через кран для наполнения и опорожнения.

Встроенный в конденсационном газовом котле тепловой предохранитель служит вдобавок выключателем по давлению воды как устройство безопасности от недостатка воды.

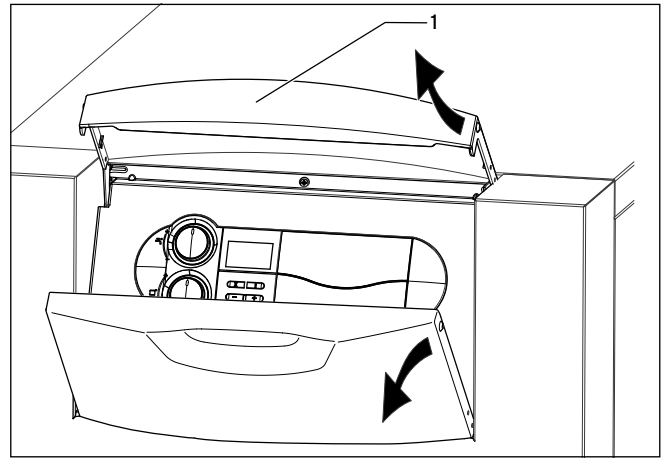
Температура выключения при сбое конденсационного газового котла составляет около 110 °С (номинальная температура выключения 110 °С, допуск -6 К).



Если в отопительной установке используются пластиковые трубы, то со стороны строения необходимо монтировать надлежащий термостат на подающей линии отопления. Это требуется для предохранения отопительной системы от повреждений, обусловленных температурой. Термостат может иметь электропроводку в гнезде накладного термостата (синий штекер системы ProE).



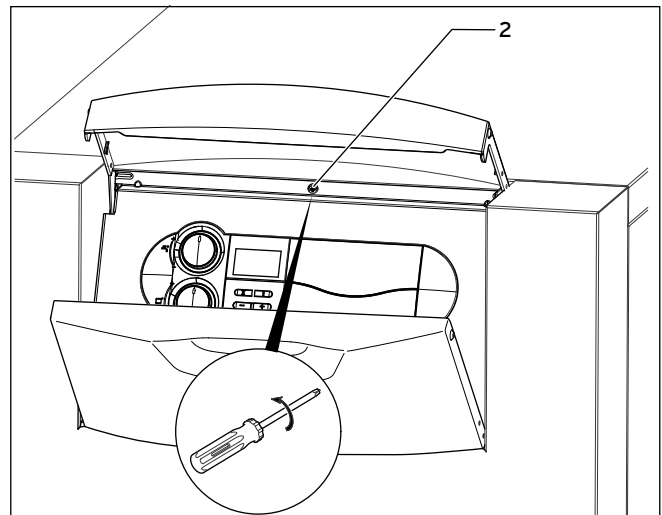
При использовании диффузионно непрочных пластиковых труб в отопительной установке необходимо подключить пластинчатый теплообменник, чтобы предотвратить коррозию в отопительном котле.



5.1 Открывание передней откидной крышки

Чтобы демонтировать облицовку, выполните следующее.

- ▶ Откройте переднюю откидную крышку, подняв серебристую планку (1).



5.2 Удаление передней стенки облицовки

- ▶ Выкрутите болт (2) из multifunctionальной панели.
- ▶ Потяните переднюю стенку облицовки за верхнюю часть к себе.
- ▶ Поднимите переднюю стенку облицовки, чтобы ее снять.
- ▶ Теперь при необходимости можно снять остальные детали облицовки.

### 5.3 Подсоединение газопровода



**Опасность!**

**Опасность для жизни в результате ненадлежащего подключения газа!**

Выполненная ненадлежащим образом установка может отрицательно сказаться на эксплуатационной безопасности аппарата и привести к травмам и материальному ущербу.

- Установку допускается выполнять только сертифицированному фирмой Vaillant специалисту. При этом соблюдайте законодательные предписания и требования местного предприятия газоснабжения.



**Опасность!**

**Опасность отравления и взрыва в результате утечки газа!**

Возможная негерметичность газопровода.

- Обеспечьте монтаж газопровода без напряжений!



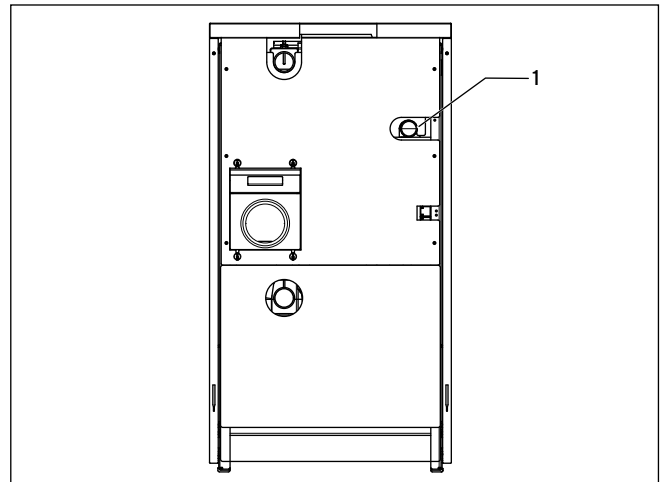
**Осторожно!**

**Опасность повреждения в результате слишком высокого давления!**

Газовая арматура может быть повреждена в результате воздействия высокого давления. Рабочее давление не должно превышать 6 кПа (60 мбар).

- Проверяйте герметичность газовой арматуры с помощью максимального давления 11 кПа (110 мбар).

- Выберите и проложите поперечные сечения трубопроводов газопровода согласно номинальной тепловой нагрузке отопительного котла.
- Установите газовый шаровый кран в подводящей линии газа перед аппаратом. Он должен иметь как минимум тот же условный проход поперечного сечения, что и патрубок подсоединения газа (R 1,5»), и располагаться в легко доступном месте.



5.3 Подсоединение газа (обратная сторона конденсационного газового котла)

- Закройте газопровод на подсоединении газа (1) конденсационного газового котла.
- Проверьте подключение газа на герметичность.

### 5.4 Подключение системы отопления



**Осторожно!**

**Опасность повреждения аппарата остатками!**

Остатки от сварки, пакля, замазка, ржавчина, крупная грязь и т.п. из трубопроводов может откладываться в аппарате и приводить к неполадкам.

- Перед подключением аппарата тщательно промойте систему отопления, чтобы удалить возможные остатки!

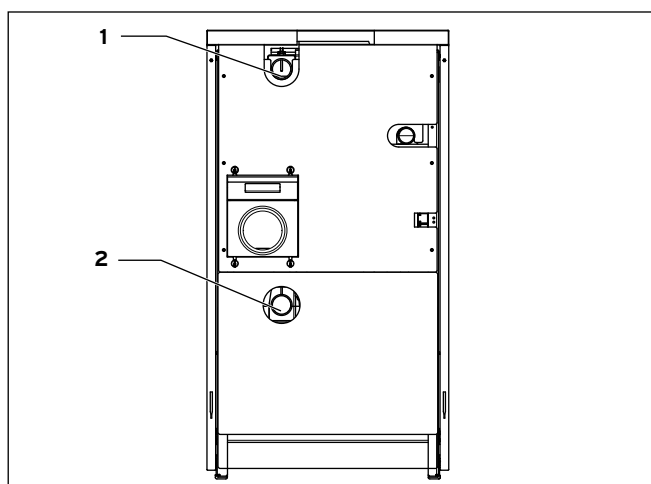


**Опасность!**

**Опасность ошпаривания и опасность повреждения вытекающей водой!**

Возможная негерметичность водопровода.

- Обеспечьте монтаж соединительных линий без механических напряжений.



**5.4 Подключение системы отопления (обратная сторона конденсационного газового котла)**

- Подключите подающую линию системы отопления к патрубку подающей линии отопления (1).
- Подсоедините обратную линию системы отопления к патрубку обратной линии системы отопления (2).
- Между отопительной системой и конденсационным газовым котлом смонтируйте необходимые запорные устройства и установите соответствующие предохранительные устройства и манометр.



**Внимание!**

**Функциональные нарушения из-за неправильного объема воды греющего контура!**

В случае снижения объема воды греющего контура ниже номинального становится слишком высоким перепад температур. Затем мощность горелки снижается, вплоть до отключения горелки по соображениям безопасности при перепаде 30 К.

- Обеспечьте указанные в → таб. 5.1 объемы воды греющего контура.

Циркуляционный насос контура котла не встроен в конденсационный газовый котел и поэтому устанавливается монтажным предприятием.

Следующие насосы и гидравлические разделители рекомендуются для использования с соответствующим конденсационным газовым котлом.

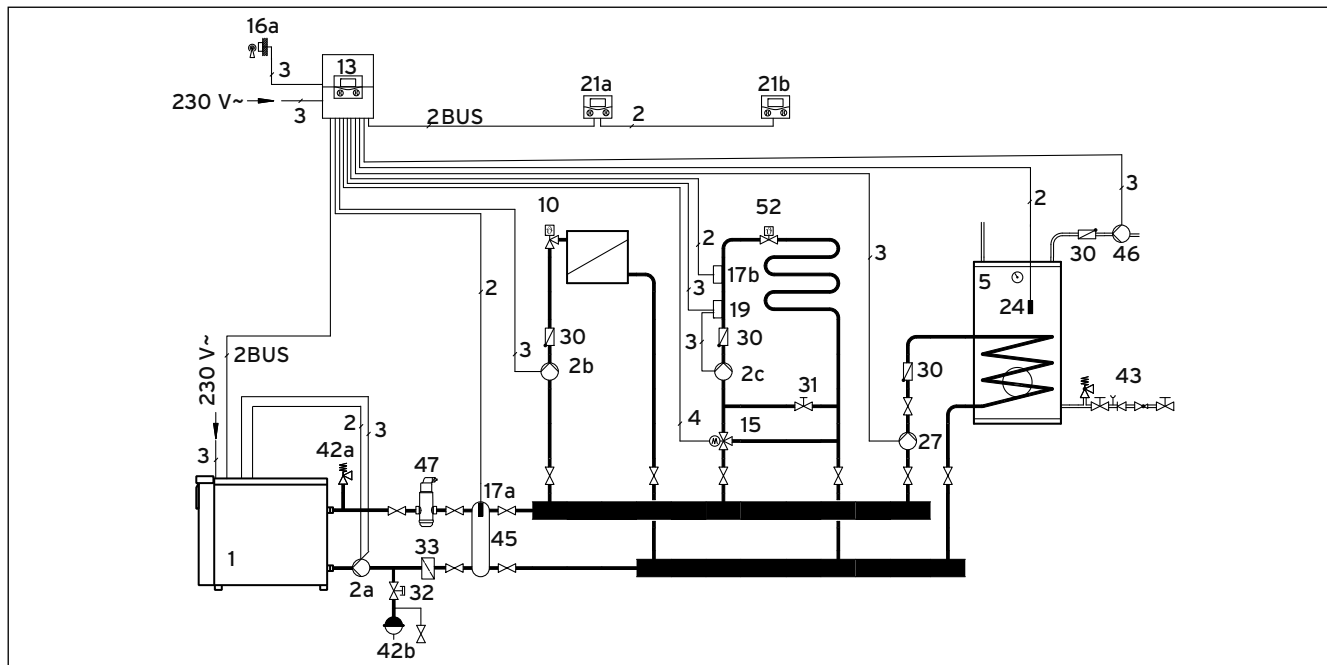
Конденсационный газовый котел	Номинальный объем воды греющего контура при разнице в 20 К	Высокоэффективный насос с регулированием скорости вращения	3-ступенчатый конвенционный насос	Гидравлический разделитель
VKK 806/3-E	3,44	Артикульный № 0020022253	Артикульный № 309442	WH 95 (арт. № 306721)
VKK 1206/3-E	4,99	Артикульный № 0020022253	Артикульный № 309442	WH 160 (арт. № 306726)
VKK 1606/3-E	6,88	Артикульный № 0020022253	Артикульный № 309442	WH 160 (арт. № 306726)
VKK 2006/3-E	8,60	Артикульный № 0020022254	Артикульный № 309443	WH 280 (арт. № 306725)
VKK 2406/3-E	10,33	Артикульный № 0020022254	Артикульный № 309443	WH 280 (арт. № 306725)
VKK 2806/3-E	12,05	Артикульный № 0020022255	Артикульный № 0020016930	WH 280 (арт. № 306725)

**5.1 Использование насосов и гидравлических разделителей**

## 5 Монтаж газового конденсационного котла

### 5.5 Подключение емкостного водонагревателя

Аппарат VKK 806/3 – 2406/3 можно комбинировать с емкостными водонагревателями VIH 300-500 из программы Vaillant.



5.5 Гидравлическая схема с гидравлическим разделителем

#### Пояснение

- |     |  |     |   |
|-----|--|-----|---|
| 1   | Газовый котел ecoCRAFT exclusiv  | 21b | Прибор дистанционного управления VR 80 или VR 90 (напольный контур) |
| 2a  | Циркуляционный насос контура котла (с электронным управлением)                         | 24  | Датчик температуры водонагревателя                                  |
| 2b  | Насос системы отопления (смесительный контур 1)  | 27  | Насос нагрева водонагревателя                                       |
| 2c  | Насос системы отопления (смесительный контур 2)  | 30  | Обратный клапан гравитационного типа                                |
| 5   | Емкостной водонагреватель VIH 300-500  | 31  | Балансировочный вентиль   |
| 10  | Радиатор и термостатный вентиль  | 32  | Колпачковый клапан  |
| 13  | Устройство регулирования в зависимости от температуры наружного воздуха calorMATIC 630 | 33  | Грязеотделитель   |
| 15  | 3-ходовой смеситель  | 42a | Предохранительный клапан  |
| 16  | Датчик температуры наружного воздуха   | 42b | Расширительный бак  |
| 17a | Датчик температуры подающей линии  | 43  | Группа безопасности   |
| 17b | Датчик температуры подающей линии (контур нагрева 2, контур со смесителем)             | 45  | Гидравлический разделитель  |
| 19  | Термостат максимальной температуры   | 46  | Циркуляционный насос  |
| 21a | Прибор дистанционного управления VR 80 или VR 90 (контур радиатора)                    | 47  | Воздухоотделитель   |
| 12  | двужильный   | 52  | Вентиль, управляемый температурой помещения                         |
| 13  | трехжильный  |     |   |
| 14  | четырежильный  |     |   |



### 5.6 Подключение к системе отвода продуктов сгорания, с забором воздуха не из помещения

Воздух на горение подается снаружи в конденсационный газовый котел через систему дымоходов/воздуховодов. Помещение для установки должно вентилироваться согласно действующим нормам.



**Опасность!**

**Опасность для жизни от отходящих газов!**

Аппараты фирмы Vaillant сертифицированы для эксплуатации с забором воздуха не из помещения вместе с оригинальными системами дымоходов/воздуховодов фирмы Vaillant. Применение других принадлежностей может привести к отравлениям или к функциональным нарушениям или к материальному ущербу.

- Используйте только оригинальные системы дымоходов/воздуховодов фирмы Vaillant.
- Монтируйте системы дымоходов/воздуховодов как описано в прилагаемом к аппарату руководстве по монтажу.

### 5.7 Подключение к системе отвода продуктов сгорания, с забором воздуха из помещения

В случае использования дымоходов/воздуховодов, которые не проверены вместе с аппаратом и допущены, необходимо соблюсти следующие условия:

Вытяжная система должна подходить для отвода выхлопного газа конденсационного газового котла (например, класс температуры, давления и плотности). Дымоход должен иметь маркировку CE или при необходимости пройти проверку на соответствие национальным требованиям. Необходимо учитывать данные производителя дымохода.

Определение параметров вытяжной установки осуществляется согласно EN 13384-1.

Необходимые параметры аппарата указаны в → табл. 12.1.



**Осторожно!**

**Функциональное нарушение из-за слишком малого диаметра дымохода!**

Недостаточный диаметр дымохода приводит к функциональным нарушениям и к повреждению аппарата.

- Подбирайте дымоход таким образом, чтобы его диаметр был как минимум равен диаметру штуцера отходящих газов на газовом конденсационном котле. Снижение недопустимо!

Исходя из этого, необходимо соблюдать действующие нормы для систем дымоходов/воздуховодов.

Соответствующая норма устанавливает предельные значения и требования по технике безопасности для проектирования, производ-

ства, ввода в эксплуатацию и техобслуживания систем дымоходов/воздуховодов.



Учтите, что горизонтальный элемент системы отвода продуктов сгорания прокладывается под уклоном к конденсационному газовому котлу!

Воздух на горение берется из помещения для установки. Вентиляционные отверстия помещения для установки должны соответствовать действующим нормам (конденсационный котел, тип B). Если используется не сертифицированный для ecoCRAFT exclusiv отвод продуктов сгорания, необходимо проложить поперечное сечение дымохода согласно DIN EN 13384-1.

### 5.8 Подключение газового конденсационного котла к системе отвода продуктов сгорания



Указания по конструкции трубы дымохода: Использование в конденсационном газовом котле горелки с модуляцией и возможность подстройки воздуха на горение дают высокий теплотехнический КПД. Это требует технического подтверждения пригодности трубы дымохода согласно действующим стандартам.



Учтите, что горизонтальный элемент системы отвода продуктов сгорания прокладывается под уклоном к конденсационному газовому котлу!

Все газовые конденсационные котлы оснащены специальными соединительными патрубками для подключения герметичных дымоходов, устойчивых к воздействию конденсата и высокого давления.

В магистрали дымохода предусмотреть ревизионное отверстие для измерения в соответствии с Федеральным законом об охране окружающей среды от воздействия экологически вредных выбросов.

- В целях настройки выполните дымоход с отверстием для очистки диаметром минимум 100 мм. Для очистки дымохода, в зависимости от диаметра трубы, может понадобиться больший диаметр.
- Установите на месте вне облицовки котла в дымоходе отверстие для проведения измерений.



На подключении к системе отвода продуктов сгорания конденсационного газового котла установлен конденсатосборник, который предотвращает попадание загрязненного конденсата в котел. Слив этого конденсатосборника подсоединен к сифону конденсационного газового котла.

- Оснастите при необходимости магистраль дымохода находящимся в принадлежности температурным датчиком опрокидывания тяги. Дымоходы должны иметь допуск для эксплуатации при температуре минимум 120 °С.

### 5.9 Конденсатоотводчик

Значение pH конденсата дымохода находится в пределах 3,5 - 4,5. Конденсационная вода не содержит запрещенных ионов тяжелых металлов.

Конденсационный газовый котел оснащен конденсатосборником и отводом конденсата с сифоном. Конденсат, который образуется при сгорании, отводится в сточный канал непосредственно через сифон или сначала нейтрализуется.



Получите в местном водохозяйственном ведомстве информацию относительно того, когда требуется нейтрализация. См. также проектную **документацию ecoCRAFT глава 5 Очистка конденсата**.



**Опасно!!**  
**Опасность отравления выходящими отработанными газами!**

В случае работы аппарата с пустым сифоном существует опасность отравления выходящими отработанными газами.

- Перед вводом в эксплуатацию наполните сифон конденсата (1) водой.

### Подсоединение слива конденсата

- Уложите дренаж дымовой трубы с уклоном в подходящей трубе из пластика или высококачественной стали, минимальное поперечное сечение DN 20.
- Уложите отвод конденсата к каналу так же с уклоном в подходящей трубе из пластика или высококачественной стали к расположенному ближе всех канализационному соединению, минимальное поперечное сечение DN 25.
- Уложите отвод из газового конденсационного котла через пластмассовую трубу Ø 21 мм. Место сброса должно быть видно.

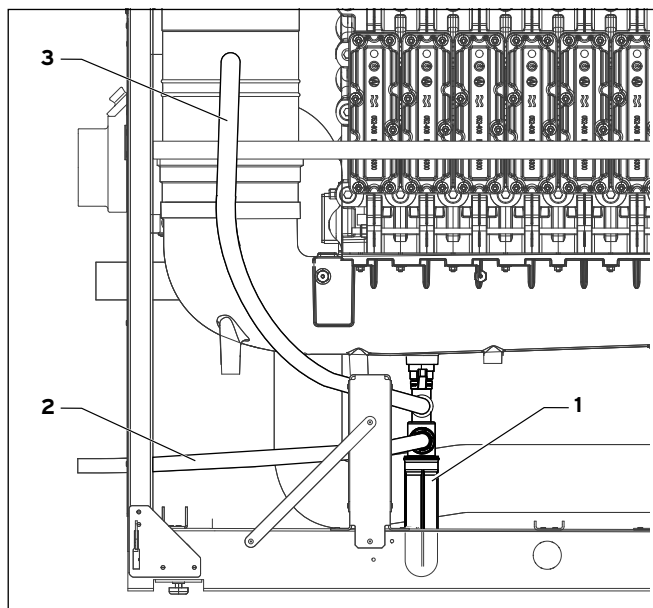


**Для конденсационного котла мощность до 200 кВт:**

При необходимости можно подключить устройство нейтрализации с нагнетательным насосом конденсата из принадлежностей Vaillant.

**Для конденсационного котла мощность свыше 200 кВт:**

При необходимости можно подключить проточное устройство нейтрализации из принадлежностей Vaillant.



5.6 Сифон

#### Пояснение

- 1 Сифон конденсата
- 2 Шланг стока к блоку нейтрализации (опционально) или к стоку
- 3 Шланг от конденсатосборника до сифона

Если при установке потребуются удлинить сливной трубопровод конденсационной воды, использовать надлежит исключительно сливные трубы, допущенные по DIN 1986-4.

## 5.10 Электрическое подключение



### Опасность!

**Опасность для жизни в связи с поражением электрическим током на контактах, находящихся под электрическим напряжением!**

На клеммах L и N бирюзового штекера напряжение присутствует даже при выключенном основном выключателе.

- Перед началом работ на распределительной коробке всегда отключайте подвод электрического тока к аппарату и предотвратите несанкционированное повторное включение!



### Опасно!

**Опасность для жизни в связи с поражением электрическим током на контактах, находящихся под электрическим напряжением!**

Выполненное ненадлежащим образом электрическое подключение может отрицательно сказаться на эксплуатационной безопасности аппарата и привести к травмам и материальному ущербу.

- Электромонтаж допускается выполнять только сертифицированному фирмой Vaillant специалисту.
- Электрическая установка должна отвечать предписаниям по монтажу низковольтных установок.



### Опасно!

**Опасность для жизни в связи с поражением электрическим током на контактах, находящихся под электрическим напряжением!**

- Проложите сетевой и низковольтный кабели (например, подводный провод датчика) с помощью направляющей шины на левой боковой части рамы.



### Опасно!

**Опасность для жизни в связи с поражением электрическим током на контактах, находящихся под электрическим напряжением!**

Вентилятор подключён к напряжению 230 В/50 Гц.

- Перед началом работ на распределительной коробке всегда отключайте подвод электрического тока к аппарату и предотвратите несанкционированное повторное включение!



Необходимо обеспечить доступ к главному выключателю (4, → рис. 3.1), его нельзя перекрывать или заграждать, чтобы в случае сбоя можно было выключить аппарат.

Аппарат оснащен соединительными штекерами системы ProE и имеет готовую подсоединенную проводку.

Сетевую подводящую линию и все другие соединительные кабели (напр., от регулятора комнатной температуры) можно присоединить к соответственно предусмотренным для этого штекерам системы ProE.

### 5.10.1 Присоединительный электромонтаж в распределительной коробке

- Откройте переднюю облицовку (→ раздел 5.2).
- Откиньте распределительную коробку вперед.
- Отщелкните заднюю часть крышки распределительной коробки и откиньте ее вверх.
- Проведите провода через кабельный ввод в задней стенке аппарата через аппарат в распределительную коробку.
- Для проводки кабеля через аппарат используйте кабельный канал сбоку, с левой стороны.



### Осторожно!

**Функциональное нарушение в результате обрыва провода и нарушения сигнала!**

В случае недостаточной разгрузки от натяжения возможна потеря электрического контакта. Сетевые кабели могут вызывать неполадки в сигнальных кабелях.

- Не используйте для низковольтных кабелей тот же кабельный зажим, что и для сетевых кабелей.

- Проследите, чтобы сетевой и низковольтный кабели были разнесены в пространстве.
- Закрепите провода креплениями, защищающими от растягивающих усилий.
- Зачистите изоляцию на концах жил и выполните подключения согласно → раздел 5.10.2 - 5.10.4.
- После этого закройте заднюю крышку распределительной коробки и прижмите ее, чтобы она зафиксировалась с характерным щелчком.
- Откиньте распределительную коробку наверх.
- Закрепите переднюю стенку облицовки.
- Снова вкрутите болт сверху multifunctionальной панели.
- Закройте переднюю крышку.

### 5.10.2 Подключение к сети электропитания



#### **Осторожно!**

#### **Функциональное нарушение из-за неправильного сетевого напряжения!**

Номинальное напряжение сети должно составлять 230 В. Если сетевое напряжение составляет более 253 В или менее 190 В, то возможны функциональные нарушения.

- ▶ Подсоедините провод подключения к сети посредством фиксированного подключения к электросети и разъединительного устройства с раствором контактов минимум 3 мм (например, предохранители, силовой выключатель).

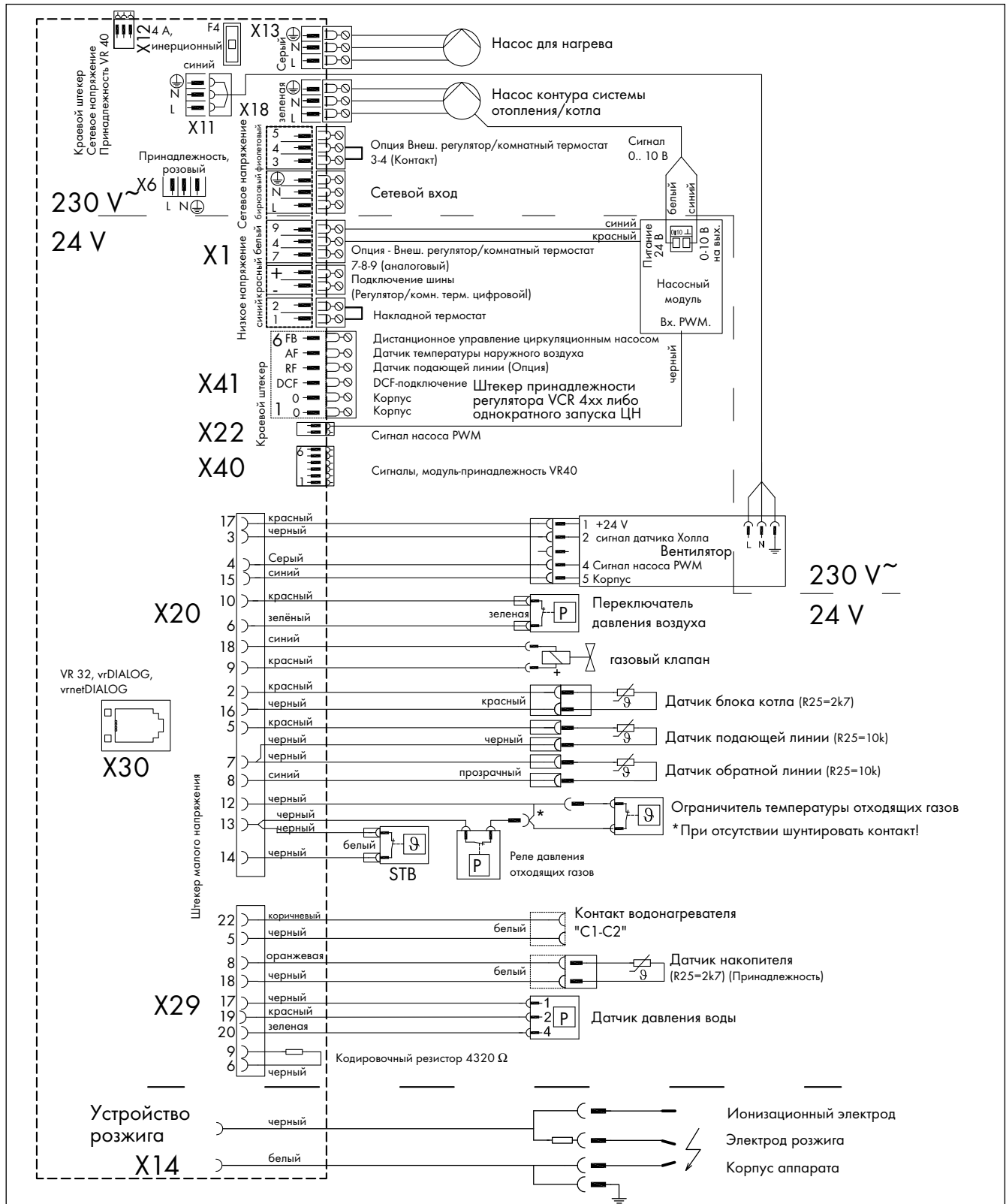


В газовых топочных устройствах с общей номинальной тепловой мощностью больше 50 кВт необходимо установить аварийный выключатель, который в случае аварии будет прерывать подачу электрического тока к горелке на двух полюсах.

Рядом с аварийным выключателем необходимо прикрепить надпись «Аварийный выключатель топки».

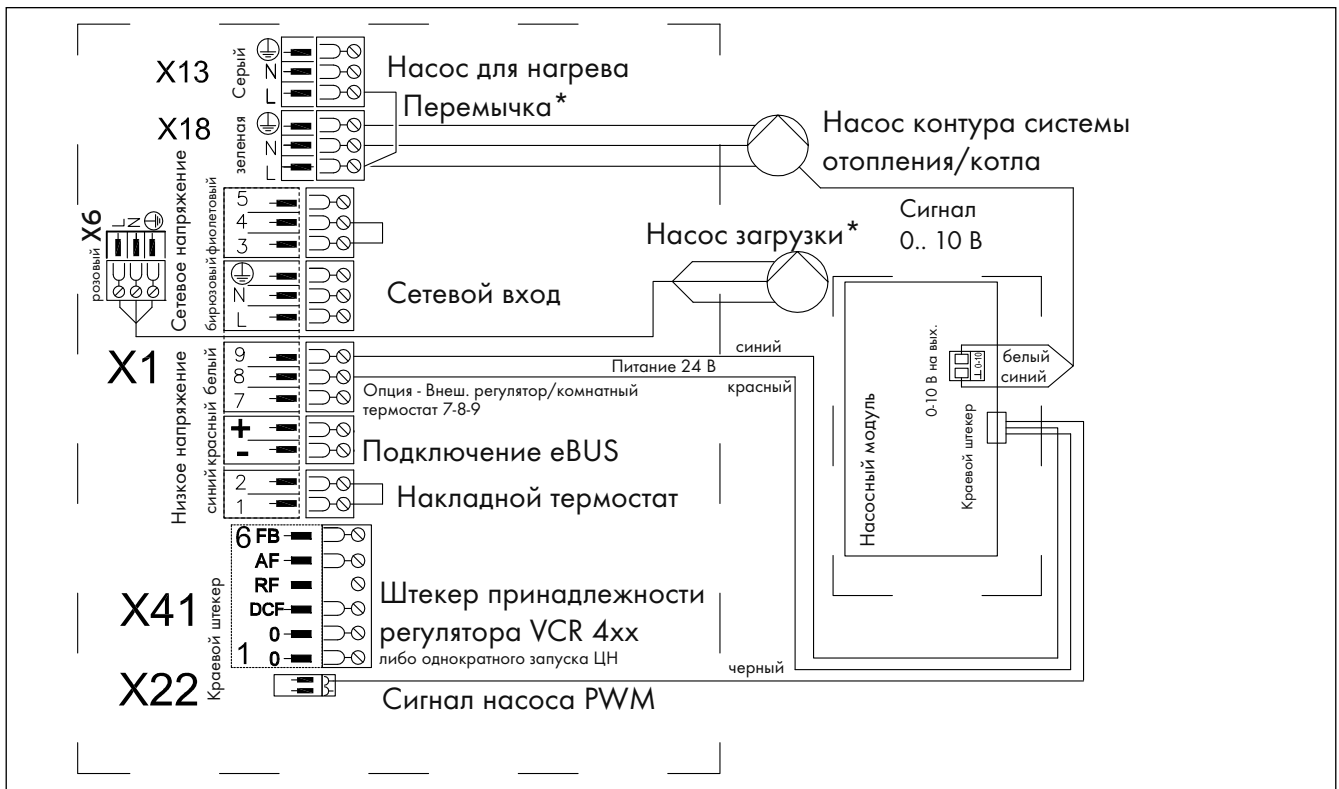
- ▶ Откройте распределительную коробку как описано в → **разделе 5.10.1**.
- ▶ Проведите провода через кабельный ввод в задней стенке аппарата через аппарат в распределительную коробку.
- ▶ Для проводки кабеля через аппарат используйте кабельный канал сбоку, с левой стороны.
- ▶ Зачистите изоляцию на концах жил и подключите провод подключения к сети к предусмотренным для этого клеммам PE, N и L штекера бирюзового цвета.
- ▶ Проследите, чтобы сетевой и низковольтный кабели были разнесены в пространстве.
- ▶ Закрепите провода креплениями, защищающими от растягивающих усилий.
- ▶ Закройте распределительную коробку как описано в → **разделе 5.10.1**.
- ▶ Закрепите переднюю стенку облицовки.
- ▶ Закрепите винт над мультифункциональной панелью.
- ▶ Закройте переднюю крышку.
- ▶ Включите напряжение сети и проверьте функциональность аппарата.

5.10.3 Подключение электрических принадлежностей и внутренней электропроводки



5.7 Подключение электрических принадлежностей и внутренней электропроводки

## 5 Монтаж газового конденсационного котла



5.8 Схема подключения к электросети VKK 806/3-E до VKK 2806/3-E

### Легенда

- \* Если насос загрузки подключается позади гидравлического разделителя или теплообменника, тогда устанавливается эта перемычка, насос загрузки подключается к X6 и значение **d.26** устанавливается на 3. В противном случае насос загрузки подключается к X13 и перемычка не устанавливается.

### Насос контура котла, фиксированное число оборотов

- Подключите циркуляционный насос контура котла к зеленому разъему ProE на соединительной панели.

### Насос контура котла, регулируемое число оборотов

- Подключите циркуляционный насос контура котла к зеленому разъему ProE на соединительной панели, а также управляющую линию к адаптеру 0 – 10 В, которая находится в аппарате сверху слева рядом с двумя реле давления. При этом необходимо следить за полярностью, поскольку при неправильном подключении насос работает только с минимальным числом оборотов.

### Внешний термостат подающей линии

- Термостат подающей линии, например, для защиты напольного отопления, можно подключить к клеммам «накладной термостат» в предохранительной цепи.

### Тепловой предохранитель отходящих газов

- Подключите тепловой предохранитель (STB) отходящих газов на вход датчика давления отходящих газов, см. для этого руководства к принадлежностям, которые входят в комплект поставки.

### Реле давления отходящих газов

- Реле давления отходящих газов можно включить в предохранительную цепь через клеммы «накладной термостат».

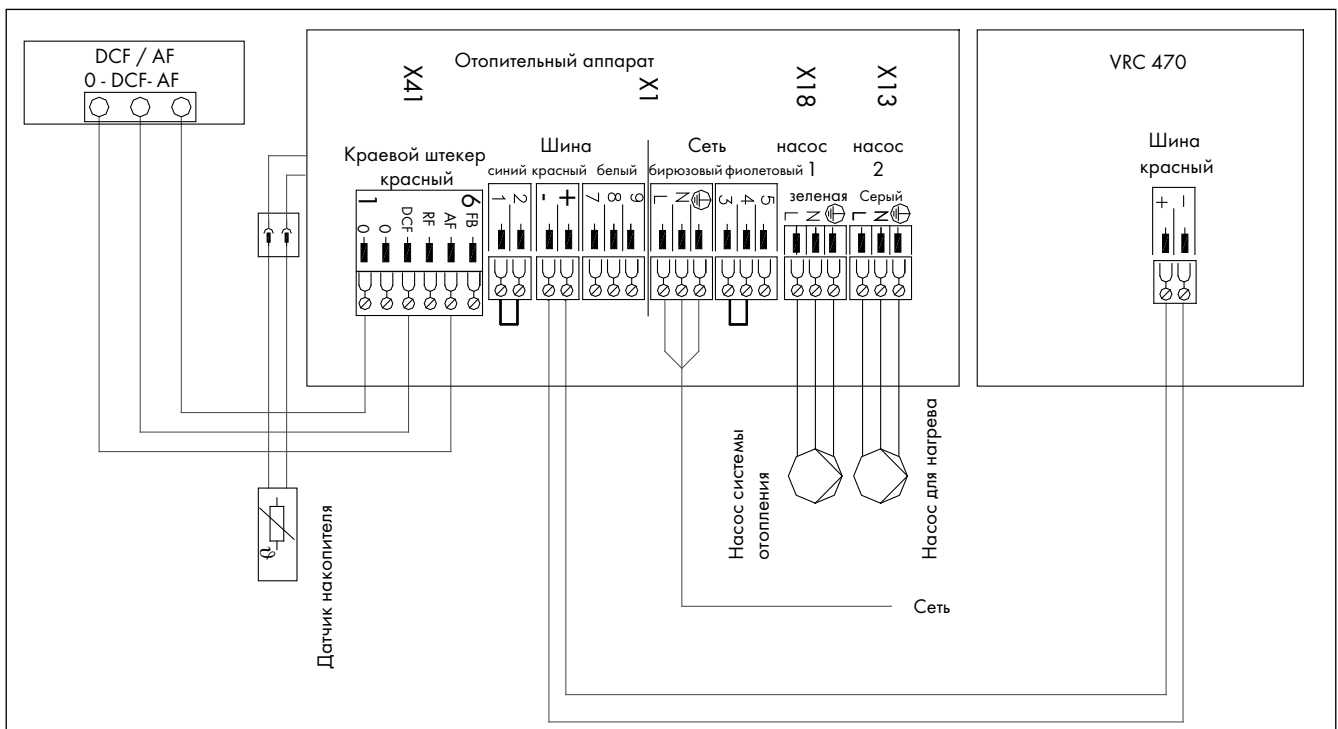
### Нагнетательный насос конденсата

- Подключите аварийный выход нагнетательного насоса конденсата к штекеру «накладной термостат».



Если к подключению «накладной термостат» будет подключено несколько контактов, то подключать их необходимо последовательно, а не параллельно!

### 5.10.4 Подключение регулятора



5.9 Подключение регулятора VRC 470

#### Подключение регулятора VRC 470 (регулятор вне блока электроники)

Для регулирования системы отопления можно использовать погодозависимый регулятор внешней температуры с модулируемым управлением горелки.

Переключатель calorMATIC 470, 630 или autoMATIC 620 Vaillant необходимо подключить согласно → рис. 5.8 или → рис. 5.9 через подключение «шина» (красный штекер). Перемычка между клеммами 3 и 4 остается (лиловый штекер).

Датчик и конструктивные элементы установки, не указанные в → раздел 5.10.3, подключаются к регулятору.

Электрическое подключение к регулятору отопления Vaillant показано на → рис. 5.9.

Дополнительную информацию см. в руководстве по эксплуатации регулятора.

Перед открыванием распределительной коробки отключите подачу напряжения к аппарату и предохраните его от самопроизвольного повторного включения.

#### Регуляторы VRC 470, VRC 630, VRS 620

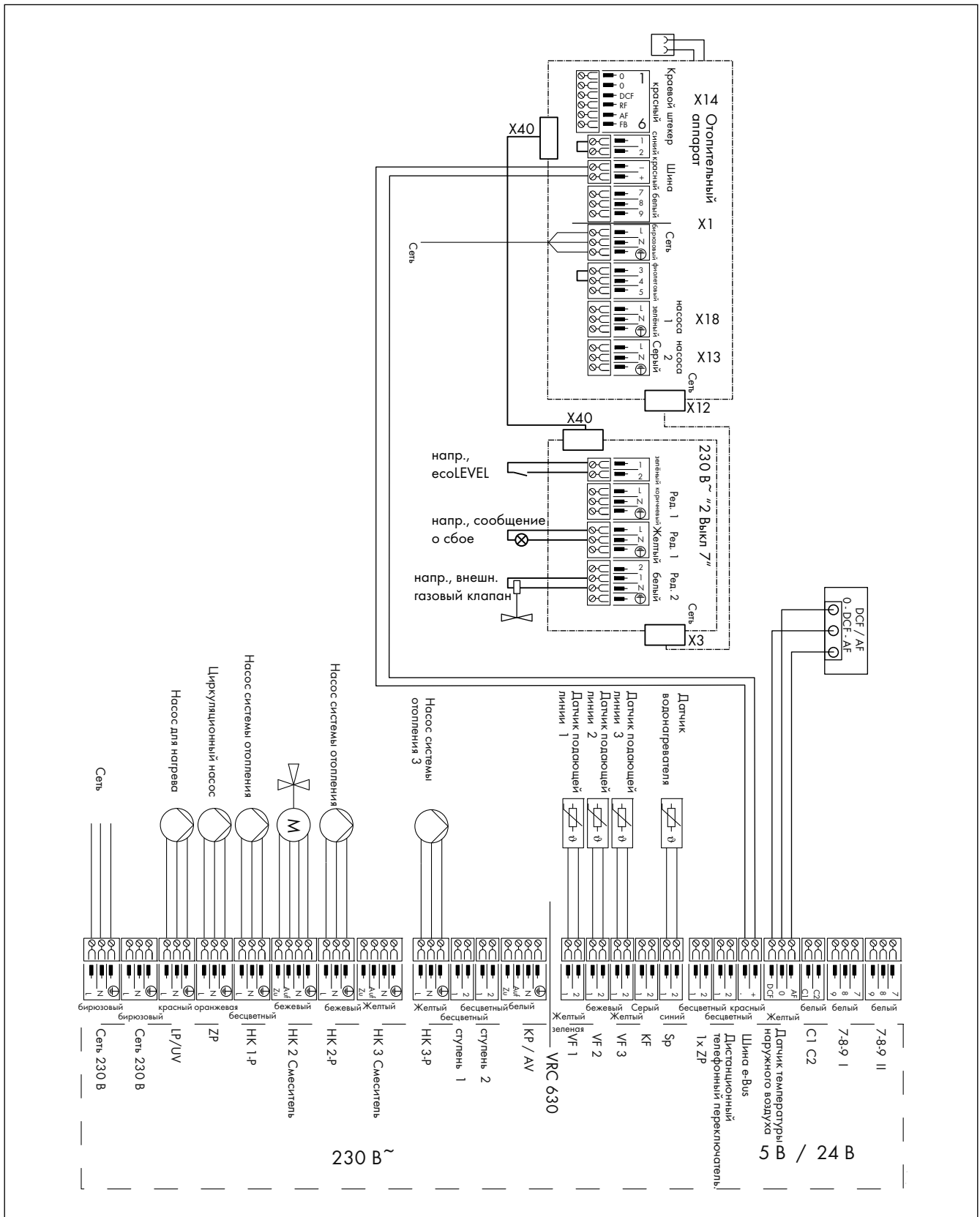
- Соедините подключения «шина» (красный штекер), 2-жильное, с одноименными подключениями в регуляторе при VRC 630, VRS 620 либо VRC 470, если он установлен снаружи.
- В качестве альтернативы подключите регулятор VRC 430 вместо заглушки на панели управления конденсационного газового котла (внутренняя установка).



В случае применения VRC 620/630 в сочетании с водонагревателем позади гидравлического разделителя, между L-LP (X13 серый) и L-HP (X18 зелёный) устанавливается перемычка.

## 5 Монтаж газового конденсационного котла

### Подключение регулятора VRS 620, VRC 630 (регулятор вне блока электроники)



5.10 Подключение регулятора VRS 620, VRC 630



## 6 Ввод в эксплуатацию

Первый ввод в эксплуатацию и управление аппаратом, а также инструктаж эксплуатирующей стороны допускается выполнять только сертифицированному фирмой Vaillant специалисту, который, помимо этого, может предъявить соответствующий его деятельности сертификат РФ

Дальнейшее введение в эксплуатацию/обслуживание выполняйте, как описано в руководстве по эксплуатации.



### Опасность!

#### Опасность для жизни в результате утечки газа!

Выполненное ненадлежащим образом подключение газа или дефект может отрицательно сказаться на эксплуатационной безопасности аппарата и привести к травмам и материальному ущербу.

- Перед вводом в эксплуатацию, а также после каждого осмотра, техобслуживания или ремонта проверяйте аппарат на предмет герметичности газового тракта!

Управление конденсационным газовым котлом и настройка различных параметров или рабочих состояний выполняется через элемент управления на панели котла.

На уровень специалиста с параметрами и настройками установки можно перейти после введения сервисного кода.

### 6.1 Ввод сервисного кода



Через 15 минут происходит автоматический выход из режима уровня специалиста.

Нажатие клавиш «+», «-» или «i» вызывает продление на 15 минут.

Для введения сервисного кода соблюдайте следующий порядок действий:

- Нажатием кнопок «i» и «+», активируйте режим диагностики.
- Выберите **d.97**, нажмите «i».
- Настройте значение **17**.
- Сохраните это значения, удерживая нажатой кнопку «i» примерно 5 с (пока не прекратится мигание).

### 6.2 Контрольный перечень для ввода в эксплуатацию

При вводе в эксплуатацию придерживайтесь следующего контрольного списка. Описание отдельных операций см. в следующих разделах.

Перед введением в эксплуатацию необходимо снять облицовку газового конденсационного котла.

- Выкрутите болт сверху multifunctionальной панели.
- Потяните крышку облицовки вперед.
- Снимите боковую облицовку аппарата.

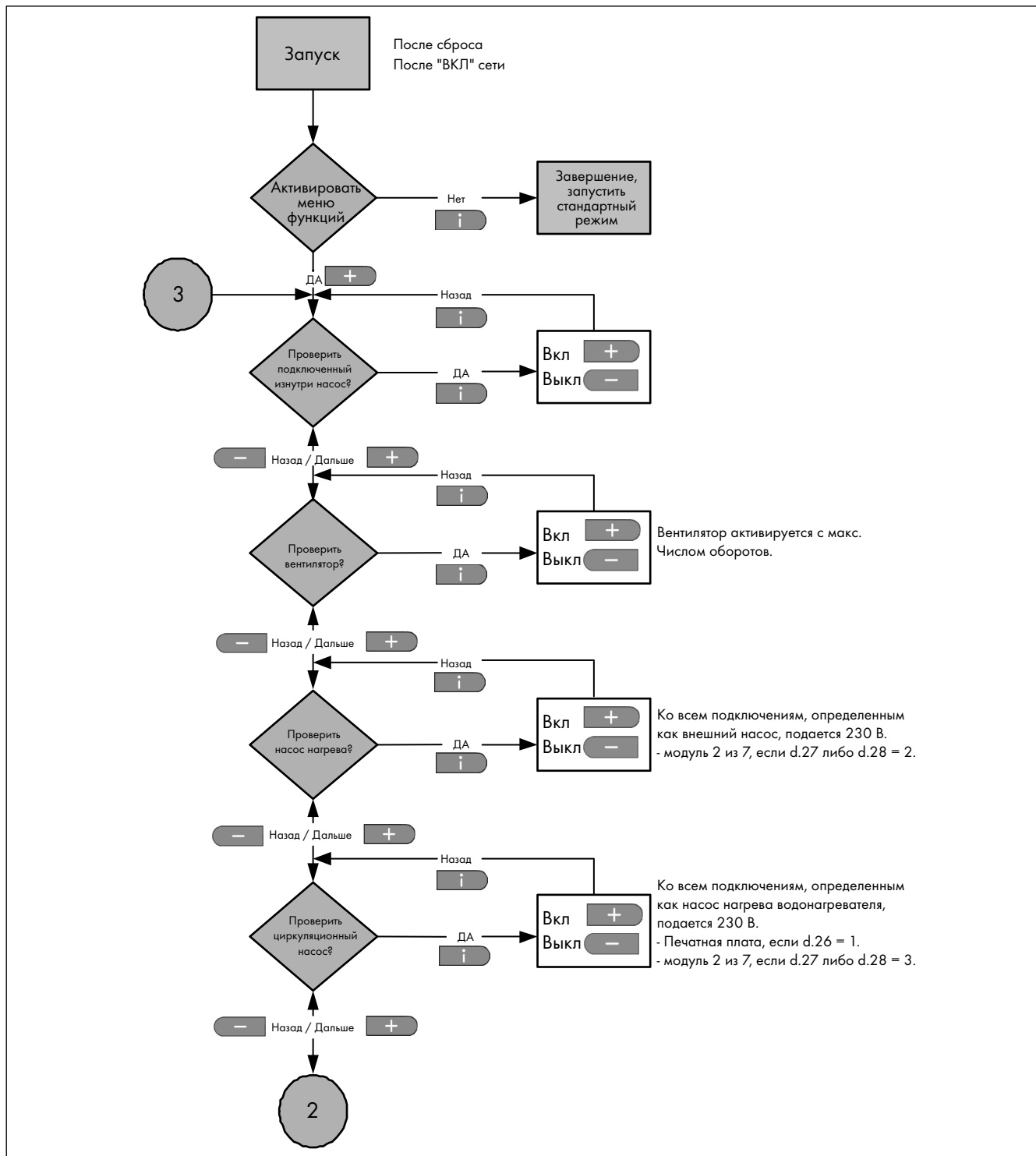
## 6 Ввод в эксплуатацию

№	Процесс	Примечание	Необходимый инструмент
1	Проверка давления подключения газа	Давление к окружающей среде должно составлять от 1,3 до 2,0 кПа (от 13 до 20 мбар)	U-образный или цифровой манометр
2	Проверить, заполнен ли сифон	при необходимости заполнить через измерительный штуцер тракта отходящих газов	
3	Проверить панель электросоединения	Сетевое подключение: Клеммы L, N, PE клеммы регулятора: "Bus", /7-8-9 или 3-4	
4	включить аппарат, индикация дисплея активна	иначе проверить предохранители	
6	Активация функции "Трубочист"	Одновременно нажать кнопки "+" и "-"	
7	Проверка всего газового тракта на герметичность	Аэрозоль для поиска утечки или прибор проверки утечки газа (особенно для проверки газовой герметичности горелки рекомендовано использование аппарата проверки утечки газа. При необходимости затянуть уплотнение горелки при 12 Нм.)	Индикатор утечки газа
8	Измерить тягу дымовой трубы	Максимальная тяга не должна превышать 20 Па. Если тяга больше, ограничить тягу соответствующими средствами.	Прибор для измерения тяги дымовой трубы
9	Измерение CO <sub>2</sub>	Заданное значение: при номинальной тепловой мощности 9,3 об.-% (± 0,2 об.-%) при минимальной мощности: 9,0 об.-% (± 0,2 об.-%)	Анализатор CO <sub>2</sub>
10	Если CO <sub>2</sub> за пределами допуска:	настроить CO <sub>2</sub> , см. → <b>раздел 6.5.3</b>	
11	После настройки газа включить функцию "Трубочист" и произвести новое измерение CO <sub>2</sub>	Заданное значение: при номинальной тепловой мощности 9,3 об.-% (± 0,2 об.-%) при минимальной мощности: 9,0 об.-% (± 0,2 об.-%)	Анализатор CO <sub>2</sub>
12	Измерение CO (Заданное значение < 80 мг/кг)		Анализатор CO
13	Проверить герметичность ванны для сбора конденсата, сифона и линию отвода конденсата	Выполнить визуальную проверку или дополнительно проверить места герметизации при помощи прибора измерения CO.	
14	Выключить и снова включить газовый конденсационный котел	Безопасный выход из режима испытаний и перезапуск	
15	Регулятор отопления запрограммировать с клиентом и проверить функцию горячей воды/отопления	Передать клиенту руководство по эксплуатации регулятора	
16	Наклеить на переднюю панель аппарата наклейку №835593 на языке пользователя «Прочитать руководство по эксплуатации»		

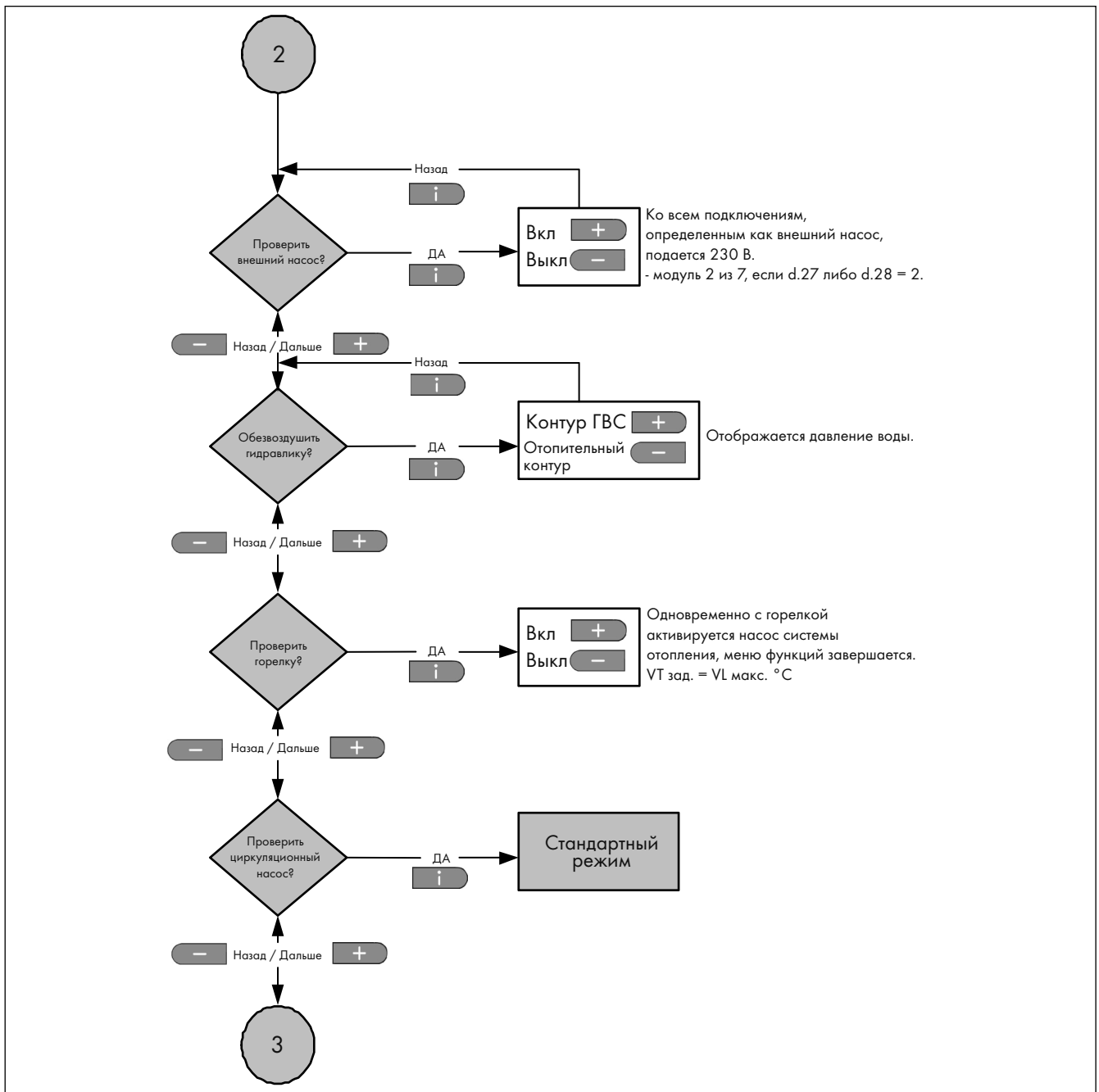
### 6.1 Контрольный перечень по вводу в эксплуатацию

**6.3 Функциональное меню (для работ по техническому и сервисному обслуживанию)**

Меню функций позволяет специалисту выполнять функциональную проверку отдельных исполнительных элементов. Его можно в любой момент запустить после «СБРОСА» или «Сеть ВКЛ». Прибл. через 5 с ожидания или при нажатии на кнопку «←» электроника аппарата переключается в нормальный режим эксплуатации.



6.1 Меню функций (продолж. на следующей странице)



6.1 Меню функций (продолжение)

## 6.4 Заполнение системы



**Осторожно!**  
**Опасность материального ущерба в результате обогащения греющей воды антифризами или антикоррозионными средствами!**

Антифризы могут привести к изменениям уплотнений, шумам в режиме отопления и, возможно к другим последующим повреждениям.

- Не используйте непригодные антифризы.

- Если указанные в следующей таблице значения не выдерживаются, то Вы должны подготовить греющую воду.

Общая мощность на нагрев	Общая жёсткость при минимальной поверхности нагрева котла <sup>2)</sup>					
	20 л/кВт		> 20 л/кВт < 50 л/кВт		> 50 л/кВт	
кВт	°Ж	моль/м <sup>3</sup>	°Ж	моль/м <sup>3</sup>	°Ж	моль/м <sup>3</sup>
< 50	< 6 <sup>1)</sup>	< 3 <sup>1)</sup>	4	2	0,04	0,02
> 50 и ≤ 200	4	2	3	1,5	0,04	0,02
> 200 и ≤ 600	3	1,5	0,04	0,02	0,04	0,02
> 600	0,04	0,02	0,04	0,02	0,04	0,02

<sup>1)</sup> В случае систем с настенными отопительными аппаратами и для систем с электрическими нагревательными элементами

<sup>2)</sup> От удельного объёма системы (литры номинального объёма/мощность на нагрев; в системах с несколькими котлами следует использовать минимальную мощность на нагрев для одного котла)  
Эти данные действительны до 3-кратного объёма системы для основной и дополнительной воды. Если объём системы превышает 3-кратный, то воду необходимо обработать точно так же, как в случае превышения указанных в ➔ таб. 6.2 предельных значений, согласно предписаниям VDI (умячение, удаление солей, стабилизация жёсткости или удаление шлама).

### 6.2 Ориентировочные значения для греющей воды: жёсткость воды

#### 6.4.1 Заполнение системы отопления

- Ослабьте колпачок установленного на заводе быстродействующего воздухоотводчика на один-два оборота. При этом следите за тем, чтобы отверстие колпачка не было направлено на электронные узлы.
- Заполняйте установку, пока ее давление не будет составлять от 0,23 МПа (2,3 бар) до 0,25 МПа (2,5 бар). При нажатии кнопки «↔» приблизительно 3 секунды будет отображаться текущее давление воды.
- Заполните установку через кран заполнения и опустошения котла.
- Закройте ниппель для выпуска воздуха.
- Обезвоздушьте радиаторы.

- Еще раз считайте значение давления на манометре. Если давление установки упало, заполните ее еще раз и повторно удалите воздух.
- Проверьте все подключения и всю установку на герметичность.

Для вентиляции отопительного контура, газового конденсационного котла и при необходимости водонагревателя можно использовать диагностическую программу P0.



Указания по управлению проверочными программами смотрите в ➔ разделе 7.3.

#### 6.4.2 Заполнение сифона



**Опасность!**  
**Опасность отравления отходящими газами!**

Если аппарат эксплуатируется с пустым сифоном конденсата, то могут выходить и приводить к отравлению отходящие газы.

- Перед вводом в эксплуатацию наполните сифон водой через отверстие отходящих газов в коллекторе отходящих газов.

## 6.5 Проверка настройки газового тракта

На заводе аппарат настроен на значения, указанные в ➔ главе 12 «Технические данные». В некоторых областях требуется адаптация на месте.

Для обеспечения безупречного функционирования регулирования соединения газа/воздуха необходимо измерить содержание O<sub>2</sub>/CO<sub>2</sub> в отходящих газах (➔ раздел 6.5.2), а также давление газа в газовой арматуре (➔ раздел 6.5.1).

Контроль и настройку выполнять при номинальной и минимальной тепловой нагрузке.

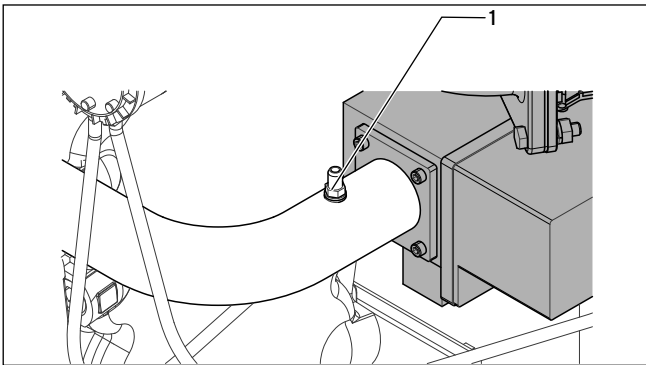


Перед вводом устройства в эксплуатацию сравните данные об установленном виде газа на шильдике с местным видом газа. Проверка количества газа не требуется. Регулировка выполняется на основе доли CO<sub>2</sub> в отработанных газах.

Аппарат поставляется в заводском конструктивном исполнении для работы на природном газе.

## 6 Ввод в эксплуатацию

### 6.5.1 Проверка давления подключения (динамическое давление при истечении газа)



6.2 Проверка динамического давления при истечении газа

#### Пояснение

1 Ниппель измерения давления

При проверке давления на входе соблюдайте следующий порядок действий:

- ▶ Снимите переднюю стенку облицовки аппарата.
- ▶ Поднимите переднюю крышку.
- ▶ Ослабьте винт на ниппеле измерения давления (1) перед газовой арматурой.
- ▶ Присоедините манометр.
- ▶ Включите аппарат.
- ▶ Включить аппарат в тестовом режиме на максимальную мощность; режим эксплуатации «Трубочист» одновременным нажатием «+» и «-».
- ▶ Измерьте давление газа на входе относительно атмосферного давления. Измеренное давление должно быть в диапазоне от 1,3 кПа (13 мбар) до 2,0 кПа (20 мбар).



Если давление подключения (динамическое давление истечения газа) находится вне диапазона от 1,3 до 2,0 кПа (от 13 до 20 мбар), Вам не следует выполнять настройку и вводить аппарат в эксплуатацию.

В таком случае действуйте следующим образом:

- ▶ Выведите аппарат из эксплуатации.
- ▶ Снимите манометр и снова привинтите измерительный ниппель (1).

Если ошибку невозможно устранить, не вводите аппарат в эксплуатацию и обратитесь на предприятие газоснабжения.



#### Осторожно! Функциональные нарушения по причине загрязнённой горелки!

Если воздух на горение содержит частицы грязи, то возможно загрязнение горелки.

- ▶ Особенно следите за тем, чтобы в воздухе на горение не содержалась строительная пыль, волокна изоляционного материала или цветочная пыльца.

### 6.5.2 Проверка содержания CO<sub>2</sub>

Отверстие для измерения содержания CO<sub>2</sub> должно быть выполнено монтажной фирмой.



#### Внимание!

##### Опасность неправильных измерений в связи с попаданием вторичного воздуха!

Результаты измерений CO<sub>2</sub> могут быть искажены, если во время измерения в контрольное отверстие проникает дополнительный воздух.

- ▶ Герметизируйте отверстие для проверки измерительного зонда во время измерения.



#### Внимание!

##### Опасность ошибочных измерений из-за слишком большой тяги!

Результаты измерений CO<sub>2</sub> могут быть искажены, если тяга превышает максимальную тягу величиной 20 Па.

- ▶ При необходимости удалите крышку проверочного отверстия в тракте отходящих газов на месте и снова установите её после выполнения измерения.



#### Внимание!

##### Опасность ошибочных измерений из-за неправильных измерительных приборов!

Современные приборы измерения работают по методу O<sub>2</sub> и рассчитывают содержание CO<sub>2</sub>. Прямое измерение CO<sub>2</sub>, которое возможно в старых измерительных приборах, может привести к ошибкам измерения, поскольку, природный газ в зависимости от месторождения, содержит CO<sub>2</sub>.

- ▶ Используйте только актуальные измерительные приборы согласно методике O<sub>2</sub>.



Указания по диагностическим программам:

Через 15 минут происходит автоматический выход из тестового режима. Если за это время вы не успели закончить измерение, необходимо снова включить тестовый режим.

#### 1. Проверка при номинальной тепловой мощности

- ▶ Запустите диагностическую программу «P1» для номинальной тепловой мощности.



Указания по управлению проверочными программами смотрите в → разделе 7.3.

После завершения времени отведенного на стабилизацию (1 минута) газовый конденсационный котел управляется при номинальной мощности.

- ▶ Измерьте содержание CO<sub>2</sub> в отходящих газах.

VKK xx6/3	% CO <sub>2</sub> при номинальной тепловой нагрузке	% CO <sub>2</sub> при минимальной тепловой нагрузке
G20/G25	9,3 ± 0,2	9,0 ± 0,2

**6.3 Заданное значение CO<sub>2</sub> для номинальной тепловой нагрузки и минимальной нагрузки**

Если измеренное значение соответствует указанному в таблице, то дальнейшие настройки не нужны. Если измеренное содержание CO<sub>2</sub> выходит за границы диапазона, то необходима настройка соотношения газ-воздух.

**2. Проверка при минимальной тепловой нагрузке**

- Запустить диагностическую программу «P2» для минимальной нагрузки (как описано выше).
- Измерьте содержание CO<sub>2</sub> в отходящих газах.

Если измеренное значение соответствует значению в таблице (см. → табл. 6.3) дальнейшие настройки не нужны. Если измеренное содержание CO<sub>2</sub> выходит за границы диапазона, то необходима настройка соотношения газ-воздух.

Для завершения проверки действуйте следующим образом.

- Выведите конденсационный газовый котел из эксплуатации.
- Закройте отверстие для проведения измерений и ниппель измерения давления.
- Проверьте их на герметичность.

**6.5.3 Настройка содержания CO<sub>2</sub>**

**Настройка соотношения газ-воздух**

Настройку газового тракта выполнить в указанной последовательности. С завода соотношение газ-воздух настроено на тип газа - природный газ E (G20).



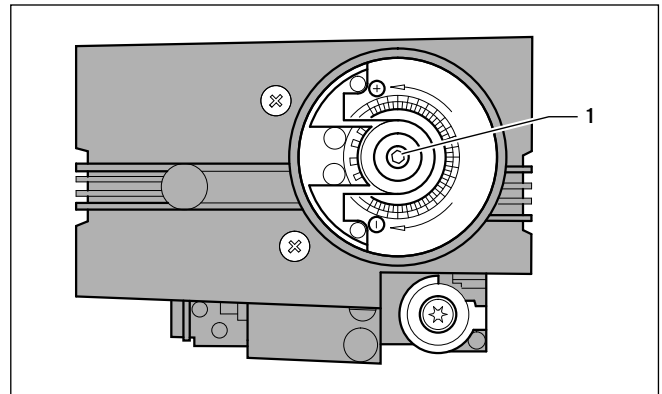
Через 15 минут происходит автоматический выход из тестового режима. Если за это время вы не успели закончить измерение, необходимо снова включить тестовый режим.



Не превышайте максимальную тягу в 20 Па, поскольку иначе результаты измерения CO<sub>2</sub> будут неправильными. При необходимости во время измерения открыть лючок прочистного кармана дымохода и после измерения снова поставить на место.

**Настройка CO<sub>2</sub> при номинальной тепловой мощности**

Настройка газа для номинальной тепловой мощности выполняется посредством винта расхода газа (1, → рис. 6.3) при помощи торцевого шестигранного ключа на 3 мм газовой арматуры.



**6.3 Винт расхода газа**

- Проведите измерительный зонд прибора измерения отходящих газов в отверстие для измерения.
- Снимите крышку газовой арматуры.
- Запустите проверочную программу «P1» для номинальной тепловой мощности.



Указания по управлению проверочными программами смотрите в → разделе 7.3.

После завершения времени отведенного на стабилизацию (1 минута) газовый конденсационный котел управляется при номинальной мощности.

- Определите при полной нагрузке содержание CO<sub>2</sub> и сравните показатели со значениями в → табл. 6.3.
- Исправьте при необходимости содержание CO<sub>2</sub> на винте расхода газа (1) при помощи торцевого шестигранного ключа 3 мм, согласно → табл. 6.3.
- Чтобы сократить содержание CO<sub>2</sub>, поверните шестигранный ключ по часовой стрелке (вправо).
- Чтобы повысить содержание CO<sub>2</sub>, поверните шестигранный ключ против часовой стрелки (влево).



Регулируйте исключительно с шагом в 1/8 оборота, а после каждой регулировки ждите 1 минуту, пока значение не стабилизируется.

Проверьте после настройки качество горения через смотровое отверстие:

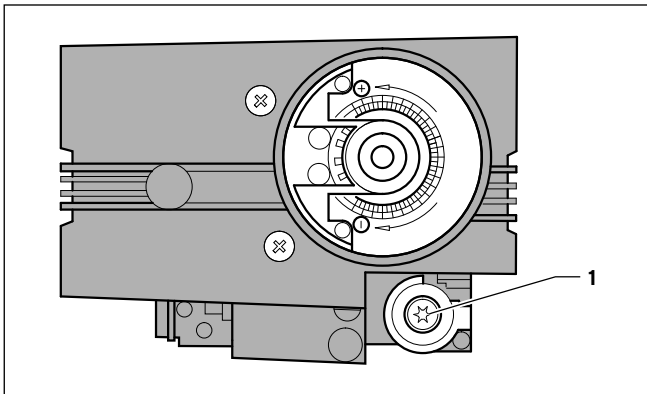
- пламя не поднимается;
  - накальвание поверхностей горелки отсутствует.
- Завершите диагностическую программу «P1».
  - Установите крышку газовой арматуры.

**Настройка минимальной нагрузки**



Перед настройкой измерьте вначале CO<sub>2</sub>, поскольку настройка при номинальной тепловой мощности также соответственно изменяет минимальную нагрузку. Настройка минимальной нагрузки необходима только в исключительных случаях.

## 6 Ввод в эксплуатацию



6.4 Винт нулевой точки

Настройка газа для номинальной мощности выполняется посредством винта нулевой точки (1) (ключ Torx Tx40 под кожухом) газовой арматуры.

- Снять крышку винта нулевой точки (1) газовой арматуры.
- Запустить диагностическую программу «P2» для минимальной нагрузки (как описано выше).
- Определите при минимальной тепловой нагрузке содержание CO<sub>2</sub> и сравните показатели со значениями в → таб. 6.3.
- Скорректируйте при необходимости содержание CO<sub>2</sub> на винте нулевой точки при помощи ключа T40 на газовом комбинированном клапане в соответствии с → таб. 6.3.



Настройка очень чувствительная. Полоборота (180°) изменяет концентрацию CO<sub>2</sub> примерно на 1,0 об.-%.



Проводите изменения только с шагом 1/8 оборота и после каждого изменения ждите около 1 минуты, пока не стабилизируется значение.

- Чтобы увеличить содержание CO<sub>2</sub>, поверните винт нулевой точки ключ по часовой стрелке (вправо).
- Чтобы сократить содержание CO<sub>2</sub>, поверните винт нулевой точки против часовой стрелки (влево).
- Проверьте после настройки качество горения через смотровое отверстие:
  - пламя не поднимается;
  - накаливание поверхностей горелки отсутствует.
- Завершите диагностическую программу «P2».
- Установите крышку газовой арматуры.



Во время настройки CO<sub>2</sub> следите за выделением CO. Если значение CO при правильном показателе  $\text{deg CO}_2 > 200 \text{ ppm}$ , газовый клапан настроен неправильно. Требуется первоначальная настройка → Гл. 6.5.3 Настройка CO<sub>2</sub> при номинальной тепловой нагрузке“.

Для завершения настройки действуйте следующим образом:

- Выведите конденсационный газовый котел из эксплуатации.
- Закройте измерительное отверстие и ниппель измерения давления и проверьте их герметичность.

### 6.6 Проверка функционирования аппарата



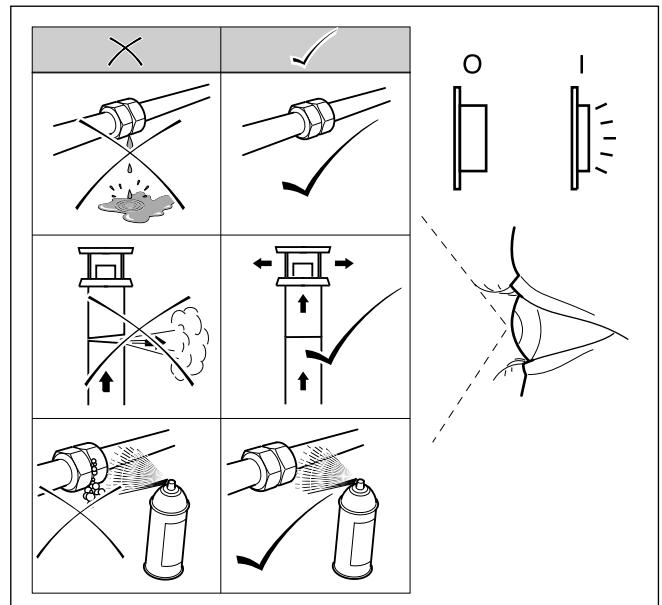
#### Опасность!

**Возможные отравления и ожоги в результате выхода горячих отходящих газов!**

Если отопительный аппарат эксплуатируется с неполностью смонтированной или открытой системой дымоходов/воздуховодов, то могут выходить и приводить к отравлениям и ожогам горячие отходящие газы.

- Эксплуатируйте отопительный аппарат
  - для ввода в эксплуатацию
  - в целях проверки
  - в продолжительном режиме только с полностью смонтированной и закрытой системой дымоходов/воздуховодов.

После окончания монтажа и настроек газовой арматуры и прежде, чем ввести аппарат в эксплуатацию и передать его пользователю, выполните проверку его работы.



6.5 Визуальный осмотр и проверка герметичности аппарата и системы

- Введите аппарат в эксплуатацию согласно соответствующему руководству по эксплуатации.
- Проверьте особенно уплотнения горелки на предмет герметичности по газу при помощи прибора для измерения CO<sub>2</sub>. При необходимости затянуть уплотнение горелки при 12 Нм.)
- Проверьте газовую подводящую линию, систему выпуска отработанных газов, котел, отопительную систему и трубопроводы горячей воды на герметичность.



- Проверьте безошибочность и корректность монтажа принадлежностей системы отвода отходящих газов.
- Проверьте равномерность формы пламени горелки.
- Проверьте работу отопительной системы и системы нагрева водонагревателя.
- Передайте аппарат эксплуатирующей стороне.

## 6.7 Инструктаж эксплуатирующей стороны

Сторона, эксплуатирующая аппарат, должна быть проинструктирована об обращении и функционировании газового конденсационного котла VKK 806/3 – 2806/3-E.

- Передайте эксплуатирующей стороне на хранение все предназначенные для нее руководства и документацию по аппарату.
- Изучите вместе с эксплуатирующей стороной руководство по эксплуатации и при необходимости ответьте на вопросы.
- В особенности обратите внимание эксплуатирующей стороны на указания по безопасности, которые необходимо соблюдать.
- Укажите эксплуатирующей стороне на необходимость регулярного выполнения осмотров/технического обслуживания установки (договор на выполнения осмотров/технического обслуживания).
- Обратите внимание эксплуатирующей стороны на то, что руководства следует хранить поблизости от газового конденсационного котла Vaillant VKK 806/3 – 2806/3-E.
- Проинструктируйте эксплуатирующую сторону о принятых мерах по забору воздуха на горение и отводу отходящих газов. Особое внимание обратите на то, что их запрещается изменять.
- Проинструктируйте пользователя по контролю уровня воды/давления заполнения системы, а также о мерах по подпитке и обезвоздушиванию отопительной системы при необходимости.
- Укажите эксплуатирующей стороне на правильную (экономичную) настройку температур, регуляторов и термостатических вентилей.



По завершении установки, пожалуйста, наклейте на лицевую панель аппарата прилагаемую наклейку 835593 на языке пользователя.

## 7 Адаптирование к отопительной системе

### 7 Адаптирование к отопительной системе

Адаптацию газового конденсационного котла для системы отопления выполнять в режиме диагностики. Принцип управления для выбора различных параметров и их настроек представлен в → разделе 9.2. Некоторые настройки предназначены только для специалиста и вызываются только после введения сервисного кода «17» в пункте диагностики d.97.

Осмотр пунктов диагностики, которые настраиваются, см. в → таб. 7.1.

Пункт диагностики	Описание	Диапазон настройки	Заводская настройка
d.0	Частичная нагрузка на отопление	Устанавливаемые значения в кВт	максимальная мощность в режиме отопления
d.1	Время выбега насоса в режиме отопления	2 – 60 мин	5 мин
d.2	Максимальное время блокировки горелки при 20 °С	2 – 60 мин	20 мин
d.17	Переключение типа регулирования	0 = регулирование температуры подающей линии 1 = регулирование температуры обратной линии (например, для напольного отопления)	0
d.18	Режим работы насоса	1 = комфорт 3 = эко	1 = комфорт
d.20	Максимальное значение температуры, устанавливаемое потенциометром для линии ГВС	50 °С – 70 °С	65 °С
d.26	внутренне реле принадлежностей на X 6 (розовый штекер)	1 = циркуляционный насос (заводские настройки) 2 = внешн. насос 3 = насос нагрева водонагревателя 4 = клапан отходящих газов/вытяжной колпак. Внимание, противоположно d27/28 5 = внешний газовый клапан 6 = внешнее сообщение о сбое	
d.27	Переключение реле принадлежностей 1 для принадлежностей VR40	1 = циркуляционный насос горячей воды 2 = внешн. насос 3 = насос нагрева водонагревателя 4 = клапан отходящих газов/вытяжной колпак 5 = внешний газовый клапан 6 = внешнее сообщение о сбое	1 = циркуляционный насос горячей воды
d.28	Переключение реле принадлежностей 2 для принадлежностей VR40	1 = циркуляционный насос горячей воды 2 = внешн. насос 3 = насос нагрева водонагревателя 4 = клапан отходящих газов/вытяжной колпак 5 = внешний газовый клапан 6 = внешнее сообщение о сбое	2 = внешн. насос
d.54	Гистерезис включения зависит от фактического заданного значения	0 ... -10 К	-2 К
d.55	гистерезис выключения	0 ... 10 К	6 К
d.71	максимально заданное значение температуры подающей линии отопления, настраиваемое	40 °С – 85 °С	75 °С
d.72	Время выбега насоса после нагрева водонагревателя при управлении блоком электроники котла (нагрев через C1/C2)	0 - 600 с	300 с
d.75	Максимальное время нагрева водонагревателя без собственного устройства управления	20 - 90 мин	45 min

#### 7.1 Настраиваемые пункты диагностики (продолжение на следующей странице)

Пункт диагностики	Описание	Диапазон настройки	Заводская настройка
d.77	Частичная нагрузка водонагревателя (ограничение мощности нагрева водонагревателя) в кВт	Устанавливаемые значения в кВт VKK 806 = 14 - 80 кВт VKK 1206 = 22 - 120 кВт VKK 1606 = 27 - 160 кВт VKK 2006 = 44 - 200 кВт VKK 2406 = 48 - 240 кВт VKK 2806 = 52 - 280 кВт	VKK 806 = 30 кВт VKK 1206 = 30 кВт VKK 1606 = 50 кВт VKK 2006 = 50 кВт VKK 2406 = 70 кВт VKK 2806 = 70 кВт
d.78	Ограничение температуры нагрева водонагревателя (заданная температура подающей линии в режиме нагрева водонагревателя) в °C	75 °C – 85 °C	80 °C
d.84	Количество часов до следующего технического обслуживания (ввод количества часов до появления на дисплее сообщения о техобслуживании)	0 ... 3000 часов эксплуатации "- " для выкл	"-" для выкл.
d.95	Вывести информацию о состоянии программного обеспечения	1 значение = ВМУ 2 значение = АI 3 значения отображаются попеременно	
d.96	Заводская настройка (сброс настраиваемых параметров на заводскую настройку)	Диапазон настройки: 0 = выкл, 1 = вкл	0 (см. также PII)
d.98	возможность ввода телефонного номера, который будет отображаться при сообщении о техническом обслуживании		
d.99	Выбор языка индикации		русский

### 7.1 Настраиваемые пункты диагностики (продолжение)

#### 7.1 Настройка максимальной температуры подающей линии котла

Максимальную температуру подающей линии воды котла для режима отопления можно настроить в пункте диагностики **d.71**, для режима нагрева водонагревателя - **d.78** (→ таб. 9.2).

#### 7.2 Настройка времени выбега насоса

Время выбега насоса контура котла можно настроить в пункте диагностики **d.1**. Время выбега присоединенного непосредственно к газовому конденсационному котлу насоса нагрева водонагревателя можно настроить при необходимости в параметрах **d.72**. Если насос нагрева водонагревателя присоединен к calorMATIC 630, autoMATIC 620, выполняйте настройку там (→ таб. 7.1).

#### 7.3 Проверочные программы

В результате активирования различных проверочных программ могут срабатывать особые функции аппаратов.

Их подробное описание смотрите, пожалуйста, далее (→ таб. 7.2).

- Проверочные программы запускаются путём удержания клавиши «+» и короткого нажатия клавиши снятия сбоя. Отпустите клавишу «+» лишь когда отобразится «P.0».
- В результате нажатия клавиши «+» происходит увеличение номера проверочной программы.
- В результате нажатия клавиши «i» запускается проверочная программа.
- Выполнение проверочных программ может быть завершено путём одновременного нажатия клавиш «i» и «+» или путём нажатия клавиши снятия сбоя.

Выполнение проверочных программ завершается также если в течение 15 минут не нажимается никакая клавиша.

Индикация	Значение
P.0	Проверочная программа для удаления воздуха из отопительного контура, газового отопительного котла и, при необходимости водонагревателя: Аппарат не переходит в режим эксплуатации. Насос контура котла работает повторно-кратковременно. Проверочная программа выполняется в течение прим. 6,5 минут. Если клавиша "i" нажимается ещё раз, то воздух удаляется только из контура загрузки ёмкостного водонагревателя.
P.1	Проверочная программа, при которой аппарат после успешного розжига эксплуатируется в режиме полной нагрузки.
P.2	Проверочная программа, при которой аппарат после успешного розжига эксплуатируется при минимальном расходе газа.
P.5	Функция проверки предохранительного ограничителя температуры (STB): Горелка включается на максимальную мощность, регулятор температуры выключается, в результате чего горелка греет до тех пор, пока не сработает STB в результате достижения температуры срабатывания STB.

#### 7.2 Проверочные программы

## 7 Адаптирование к отопительной системе

### 7.4 Режим работы насоса

#### 7.4.1 Режим работы «Продолжение работы» («Комфортный режим»)

Активация происходит через параметры диагностики **d.18**, для этого выберите настройку «1».

Насос работает, если

- регулятор комнатной температуры подает запрос на тепло через клеммы 3-4-5 **и**
- регулятор комнатной температуры или встроенный регулятор устанавливает через клеммы 7-8-9 заданное значение температуры подающей линии более 30 °С или через eBUS более 20 °С **и**
- отопительный аппарат находится в зимнем режиме (потенциометр заданного значения не доведен до упора влево) **и**
- накладной термостат присоединен.

Насос выключается, если

- одно из перечисленных выше условий больше не выполняется **и**
- время выбега насоса истекло.

Время блокировки горелки не влияет на насос.

Если во время выбега отсутствует одно из условий, он все-таки завершается.

#### 7.4.2 Режим работы «Прерывающийся» («Экономичный режим»)

Альтернативой для режима «продолжения работы насоса» является возможность настроить способ работы «насоса с прерыванием» (**d.18 = «3»**). Это позволяет сэкономить электроэнергию для насоса.

После завершения работы горелки и через 5 минут выбега насос отключается и в течение 30 минут включается минимум на 5 минут, чтобы полностью использовать энергию нагревающей воды.

Если температура обратной линии греющей воды опускается быстро, тогда насос работает дольше (в течение 30 минут), чем минимальное время работы 5 минут.

Режим работы «Прерывающийся» можно прекратить в любой момент, и насос будет работать в обычном режиме отопления.

### 7.5 Время блокировки и частичная нагрузка на отопление

Максимальное время блокирования горелки для режима отопления можно настроить в **d.2**. Аппарат ecoCRAFT exclusiv оборудован автоматической системой управления отоплением и загрузкой водонагревателя при частичной нагрузке. До тех пор пока пункты диагностики **d.0** или **d.77** установлены на максимальное значение, соответствующая частичная нагрузка оптимизируется на основании текущих периодов работы горелки. После отключения от электросети или после нажатия клавиши снятия сбоя текущее рассчитанное значение сбрасывается на максимальную мощность, чтобы не нарушать процессы настройки и проверки.

Частичная нагрузка на отопление, при необходимости может быть настроена жестко в разделе **d.0**, а частичная нагрузка на загрузку водонагревателя - в разделе **d.77**. Если настроенное значение < максимальное значение, то автоматика не функционирует (→ табл. 9.2).

### 7.6 Условия пуска

При потребности теплоты газовый конденсационный котел приibl. на 15 секунд переходит в статус «**S.2**» (предварительное включение насоса), затем запускается вентилятор («**S.3**»).

После включения прибора для измерения силы давления и достижения скорости пуска открывается газовый клапан и запускается горелка (статус «**S.4**»).

Газовый конденсационный котел работает 30 ... 60 с, в зависимости от температуры котла, с минимальной нагрузкой, а потом в зависимости от заданного отклонения от настроенного количества оборотов.

## 8 Техническое обслуживание

### 8.1 Общие указания

Условием постоянной эксплуатационной готовности и безопасности, надёжности и длительного срока службы является ежегодный осмотр/техобслуживание аппарата сертифицированным фирмой Vaillant специалистом. Поэтому мы рекомендуем заключить договор на техническое обслуживание.



#### Опасность!

#### Опасность для жизни в результате ненадлежащего осмотра/техобслуживания/ремонта!

Ненадлежащий осмотр/техобслуживание может привести к негерметичности и взрыву.

- Осмотр/техобслуживание допускается выполнять только сертифицированному специалисту.

### Приобретение запасных частей

Если при техобслуживании или ремонте Вам требуются запасные части, тогда используйте исключительно оригинальные запасные части фирмы Vaillant.

Оригинальные компоненты аппарата также были сертифицированы в рамках проверки соответствия стандартам CE. Если при выполнении техобслуживания или ремонта Вы не используете сертифицированные оригинальные запасные части фирмы Vaillant, тогда теряет своё действие соответствие прибора стандартам CE. Поэтому мы настоятельно рекомендуем монтаж оригинальных запасных частей фирмы Vaillant.

Ознакомьтесь с имеющимися оригинальными запасными деталями Vaillant вы можете

- у своего оптового дилера (каталог запасных деталей в печатной форме или на компакт-диске);
- в разделе „сервисные центры“ на сайте <http://www.vaillant.ru>.

### 8.2 Указания по безопасности

Перед работами по осмотру всегда выполняйте следующие операции:



Если необходимо проведение работ по осмотру и техобслуживанию при включенном сетевом выключателе, то на это указывается при описании работы по техобслуживанию.

- Включите сетевой выключатель.
- Закройте запорный газовый кран.
- Закройте подающую и отводящую линии отопления.



#### Опасность!

#### Опасность для жизни в результате удара током!

На соединительных панелях аппарата имеется электрическое напряжение даже при выключенном главном выключателе.

- Перед началом работ на устройстве выключить подачу электропитания и предохранить от повторного включения.

- Опорожните аппарат, если Вы желаете заменить его водопроводящие компоненты.
- Следите за тем, чтобы вода не капала на токоведущие компоненты (например, на распределительную коробку и т.п.).
- Используйте только новые уплотнения и кольца круглого сечения.
- После окончания работ выполните функциональную проверку

### 8.3 Индикация часов работы

Тут показано количество часов эксплуатации горелки:

- пункт диагностики **d.81** для режима нагрева водонагревателя;
- пункт диагностики **d.82** для режима отопления.

### 8.4 Режим «Трубочист»

Для измерения выбросов из дымохода и для дальнейшего измерения может понадобиться более продолжительное время эксплуатации газового конденсационного котла при максимальной нагрузке. Для этого предусмотрен режим «Трубочист».

- Одновременно нажмите для этого кнопки «←» и «+».

Теперь газовый конденсационный котел работает 15 минут с максимальной нагрузкой.

При повторном одновременном нажатии «+» и «←» можно прекратить выполнение функции до завершения данного времени. После достижения температуры подающей линии 85 °С функция прекращается автоматически (защита от превышения температуры).

## 8 Техническое обслуживание

### 8.5 Контрольный перечень по техническому обслуживанию

В рамках осмотра проверить указанные здесь пункты и при необходимости выполнить соответствующие работы по техническому обслуживанию в соответствии со следующим разделом.

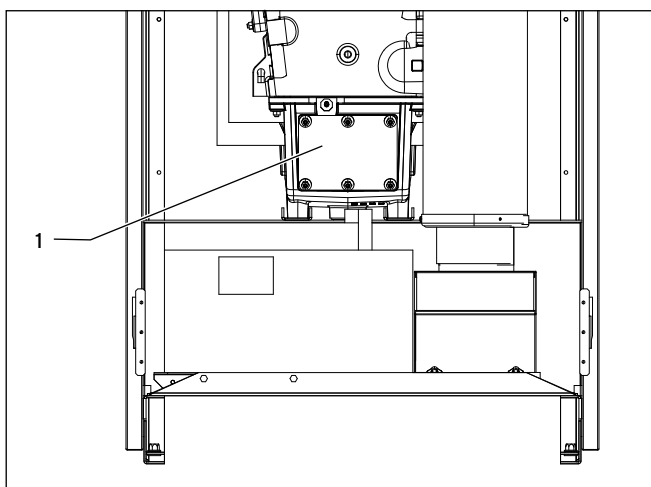
Перед техобслуживанием необходимо снять облицовку газового конденсационного котла.

- ▶ Выкрутите болт сверху multifunctionальной панели.
- ▶ Снимите переднюю стенку облицовки.
- ▶ Снимите при необходимости верхнюю и боковые части облицовки.

№	Процесс	Примечание	Инструмент
1	Проверить давление заполнения отопительного аппарата (кнопка "-")	Долить при необходимости (ок. 0,25 МПа / 2,5 бар)	
2	Оптический контроль герметичности отопительного контура	Проверить работоспособность быстродействующего воздухоотводчика	
3	Оптический осмотр предохранительного клапана	Присутствует правильный предохранительный клапан (диапазон давления, установка), отсутствует загрязнение, видимые выпускное отверстие, присутствует сливная воронка и линия излива, отсутствует возможность блокировки между газовым конденсационным котлом и предохранительным клапаном	
4	Проверить конденсатосборник, сифон и систему дымохода/воздуховода на предмет загрязнения и герметичности. Проверить на наличие повреждений уплотнений ванны для сбора конденсата, смотрового отверстия и между штуцерами отработанного газа и теплообменника, при необходимости заменить. Проверить электроды на наличие отложений и при необходимости заменить их.	→ Разделы 8.5 - 8.11	
5	Проверка и, при необходимости замена решётки воздуховода		
6	Включить аппарат - вызвать программу проверки	P1 = номинальная тепловая нагрузка, P2 = минимальная нагрузка	
7	Измерение CO <sub>2</sub> (Заданное значение: при номинальной тепловой мощности 9,3 об.-% (± 0,2 Vol.-%) при минимальной нагрузке: 9,0 об.-% (± 0,2 об.-%) Измерение CO (Заданное значение < 80 ppm)	Если значение не входит в данные диапазон, перед дальнейшим осмотром необходимо выполнить настройку CO <sub>2</sub> (→ раздел. 6.5.3)	Анализатор CO <sub>2</sub>
8	Измерение нагрузки	Расчет на основании считанного количества газа Если нагрузка более чем на 15 % ниже номинального значения, тогда очистите горелку, при необходимости замените. При каждом демонтаже горелки меняйте уплотнения горелки и затягивайте фланец горелки. с силой 12 Нм крест накрест. После очищения или замены горелки обязательно еще одно измерение значения CO <sub>2</sub> и нагрузки. При необходимости снова настройте показатель CO <sub>2</sub> . Проверьте герметичность за вентилятором и все уплотнения горелки с помощью индикатора вытекания газа.	Индикатор утечки газа
9	Проверка реле давления отходящих газов, визуальная проверка всех шлангов и измерительного ниппеля, функциональная проверка полным напором отходящих газов с заслонкой для перекрытия газохода или подобными средствами	при номинальной тепловой мощности и полном напоре горелка должна погаснуть самое позднее через две минуты, после этого постоянное повторное автоматическое выключение. Через сифон в помещении установки не должен попадать отработанный газ.	
10	Проверить герметичность сифона и линии отвода конденсата		
11	проверить герметичность трубы отходящих газов	Визуально проверить соединительные и крепежные хомуты. Конденсат не выступает на местах соединения, трубы имеют наклон > 3° в направлении котла.	
12	Снова установите элементы облицовки, укомплектуйте газовый конденсационный котел		
13	Аппарат выкл. - аппарат включить - проверить работу регулятора (подогрев горячей воды/отопление)		

#### 8.1 Контрольный перечень осмотра

## 8.6 Очистка конденсатосборника



### 8.1 Очистка конденсатосборника

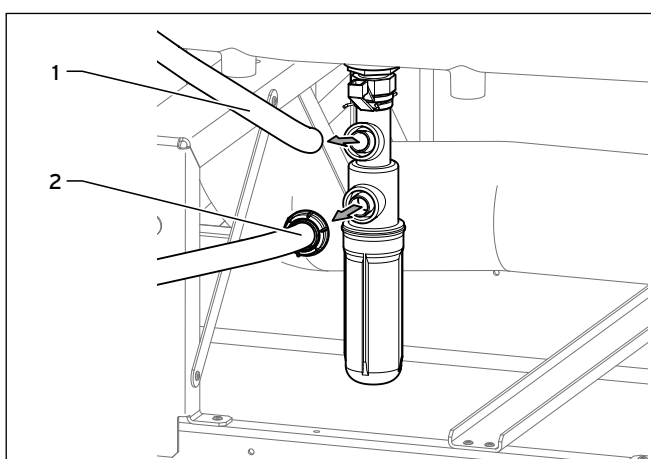
- Демонтируйте переднюю часть облицовки котла.
- Открутите крышку смотрового отверстия (1).
- Проверьте загрязнения конденсатосборника и очистите, при необходимости, скребком.
- Проверьте возможное повреждение уплотнения смотрового отверстия перед монтажом. при необходимости замените новым уплотнением.

## 8.7 Очистка сифона

- Демонтируйте облицовку котла.

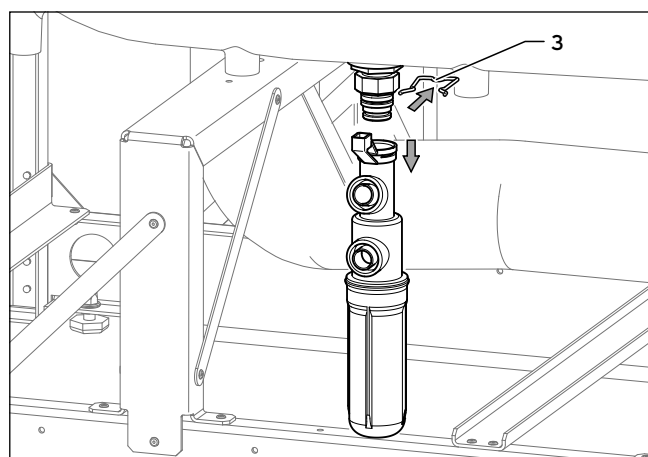


При извлечении шлангов слива может вытекать конденсат.



### 8.2 Отсоединение шлангов

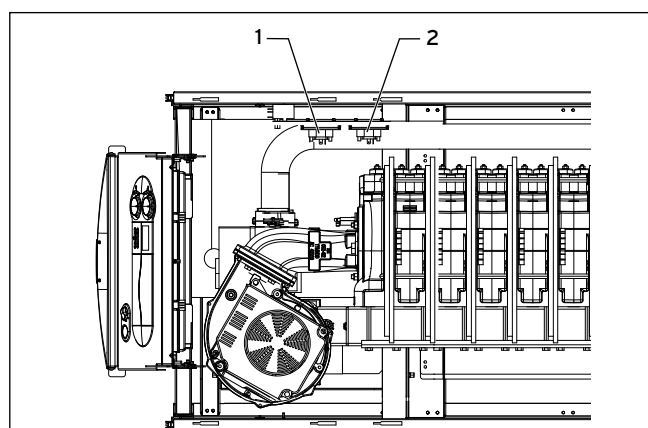
- Ослабьте шланги (1) и (2).



### 8.3 Снятие скобы

- Снимите скобу (3).
- Извлеките сифон и очистите его.
- Смонтируйте сифон в обратном порядке.
- Открутите заглушки на измерительном отверстии отработанных газов и заполните сифон через это отверстие.
- Закройте отверстие на патрубке отработанных газов заглушкой.

## 8.8 Проверка реле давления отходящих газов



### 8.4 Проверка прибора контроля давления отходящих газов



**Осторожно!**  
**Функциональные нарушения в результате неправильного подключения!**

Если реле давления отходящих газов подключено неправильно, то возможны неполадки при эксплуатации отопительного аппарата.

- Подсоедините шланг к отмеченному «P1» присоединительному патрубку.

- Проверьте шланг к прибору контроля давления отходящих газов (2) на предмет загрязнений и правильного положения.

### 8.9 Проверка прибора контроля входного давления при подачи воздуха на горение

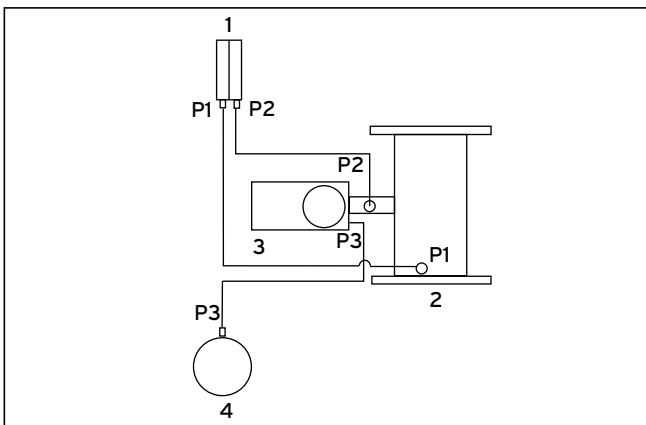
- ▶ Проверьте шланги прибора контроля входного давления при подачи воздуха на горение (1, → рис. 8.4) на предмет загрязнения и правильного положения.



#### Осторожно! Функциональные нарушения в результате неправильного электромонтажа!

Если реле давления воздуха на горение подключено неправильно, то возможны неполадки при эксплуатации отопительного аппарата.

- ▶ Подключите соединительный патрубок «P1» реле давления воздуха на горение к трубе Вентури.
- ▶ Подключите соединительный патрубок «P2» реле давления воздуха на горение между газовой арматурой и трубой Вентури.



### 8.5 Подключение прибора контроля входного давления при подачи воздуха на горение

#### Пояснение

- 1 Прибор контроля входного давления при подачи воздуха на горение
- 2 Труба Вентури
- 3 Газовый клапан
- 4 Блок приточного воздуха

### 8.10 Очистка горелки



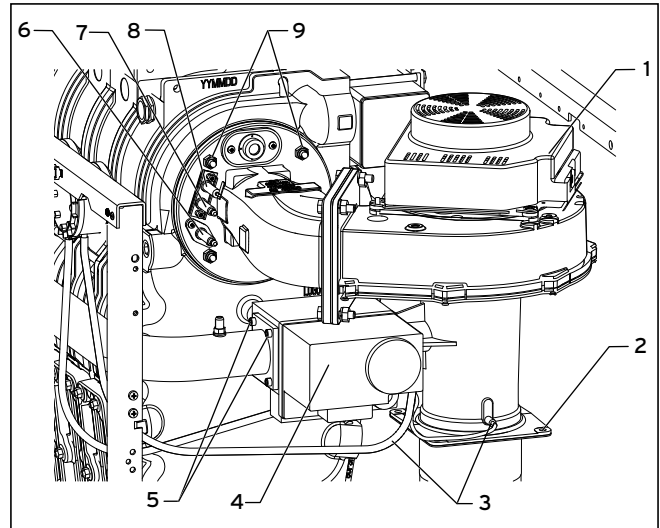
#### Опасность! Опасность для жизни от выходящего газа!

Если при очистке горелки не перекрывается газопровод, то может неконтролируемо выходить газ.

- ▶ Перед началом работ перекройте газопровод.



Выполнять очистку горелки один раз в год. При этом необходимо полностью демонтировать блок горелки-вентилятора.



### 8.6 Демонтаж горелки



#### Осторожно! Материальный ущерб из-за повреждённой поверхности горелки!

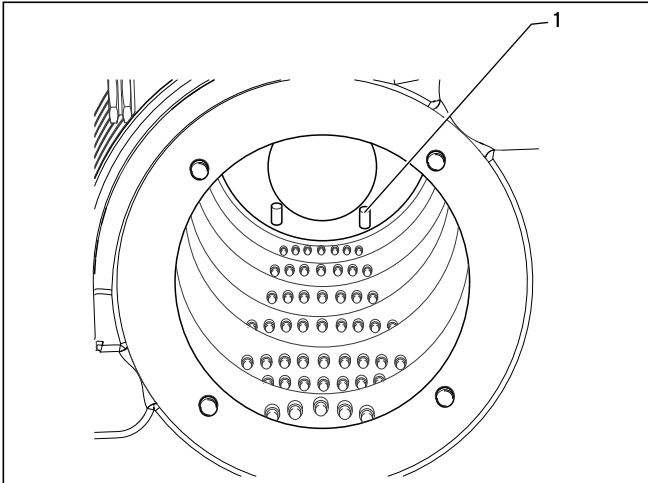
Если поверхность горелки повреждена, то необходимо заменить горелку.

- ▶ Не повредите поверхность горелки при очистке. Не используйте при очистке остроконечные или острые предметы.

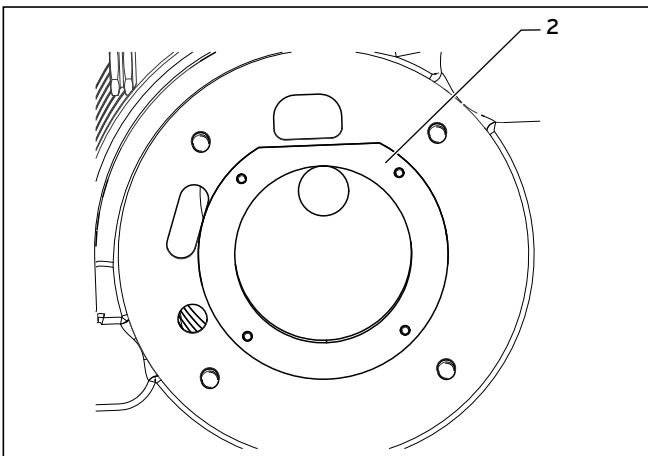
- ▶ Снимите переднюю стенку облицовки.
- ▶ Откиньте распределительную коробку вниз.
- ▶ Отвинтите патрубки газовой арматуры (4) и вентилятора (1).
- ▶ Ослабьте заземляющий провод (8).
- ▶ Ослабьте штекер на электроде розжига (7) и на ионизационном/контрольном электроде (6).
- ▶ Открутите шланг управления (3) на газовом клапане и на трубе Вентури.
- ▶ Открутите четыре винта между трубой Вентури и глушителем приточного воздуха или жаропрочной трубкой (2).
- ▶ Осторожно снимите звуковой глушитель приточного воздуха на горение с коленом 87°.
- ▶ Открутите четыре винта M5 (5) на газовой трубе (газовый фильтр)/газовой арматуре.
- ▶ Отвинтите четыре гайки M8 (9) на теплообменнике.
- ▶ Снимите весь блок, который состоит из фланца колена, вентилятора, трубы Вентури и газовой арматуры, вытянув вперед.
- ▶ Замените уплотнения между теплообменником и фланцем колена.
- ▶ Выдвиньте горелку осторожно вперед.



- ▶ Продуйте горелку сжатым воздухом за пределами помещения установки в направлении снаружи в середину. Если отсутствует сжатый воздух, как вариант горелку можно промыть водой. При сильном загрязнении замените горелку.
- ▶ Монтируйте все конструктивные элементы в обратном порядке.



8.7 Направляющие пазы горелки



8.8 Передняя деталь облицовки



При введении горелки следите, чтобы она устанавливалась на задние направляющие пазы (1, → рис. 8.7) в теплообменнике, и закройте переднюю панель (2, → рис. 8.8) вровень с теплообменником.



Равномерно затянуть винты на колене при 12 Нм.

- ▶ Откройте газовый кран и проверьте герметичность к газовой арматуры.
- ▶ Включите газовый конденсационный котел.
- ▶ Проверьте герметичность соединения газа и воздуха за газовой арматурой и все уплотнения горелки с помощью индикатора расхода газа.
- ▶ Затяните при необходимости винты на 12 Нм.

## 8.11 Замена электрода розжига и ионизационного/контрольного электрода

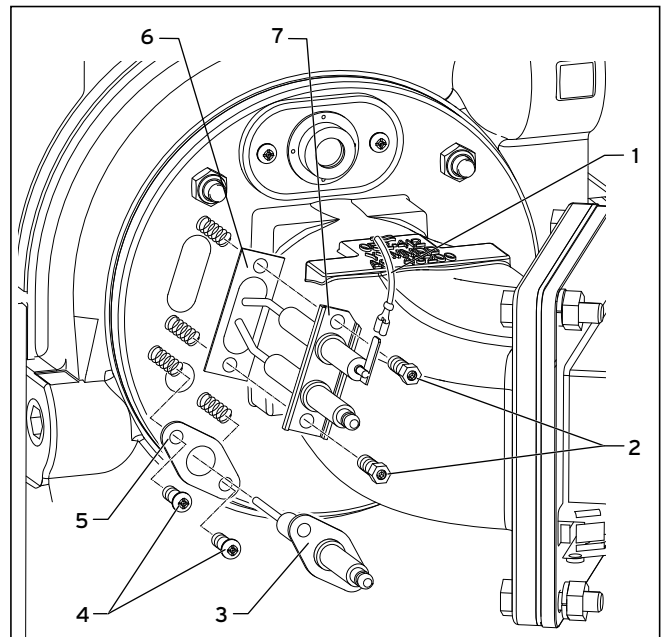


### Осторожно!

#### Функциональные нарушения из-за отложений!

Отложения на электродах могут стать причиной нарушения функционирования аппарата.

- ▶ Поэтому раз в год производите замену электрода розжига и ионизационного/контрольного электрода. Просто очистка не допускается, поскольку ее недостаточно.

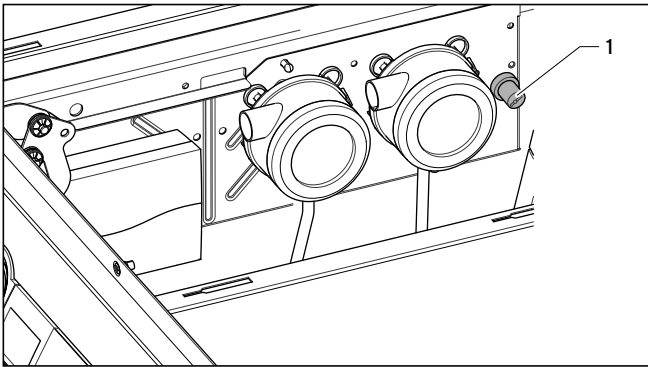


8.9 Демонтаж электрода розжига и ионизационного/контрольного электрода

- ▶ Осторожно вытащите присоединительную линию (1) на электроде розжига (7).
- ▶ Ослабьте обе крепежные гайки (2) электрода розжига и вытащите его полностью.
- ▶ Замените уплотнение (6) и монтируйте новый электрод розжига.
- ▶ Осторожно вытащите присоединительную линию на ионизационном/контрольном электроде (3).
- ▶ Ослабьте обе крепежные гайки (4) ионизационного/контрольного электрода и вытащите его полностью.
- ▶ Замените уплотнение (5) и монтируйте новый ионизационный/контрольный электрод.
- ▶ Затяните крепежные гайки (2 и 4) с моментом 2 Нм и насадите присоединительную линию.

## 8 Техническое обслуживание

### 8.12 Проверка теплового предохранителя



#### 8.10 Кнопка разблокировки

##### Пояснение

1 Кнопка разблокировки предохранительного ограничителя температуры (STB) с колпачком

- Включите главный выключатель.
- Блокируйте контур отопления.
- Настройте аппарат на максимальную температуру подающей линии и производите нагрев до регулируемого выключения.
- Через две минуты ожидания (выравнивание температуры) запустите диагностическую программу «P.5».



Указания по управлению проверочными программами смотрите в → **разделе 7.3**.

Запускается диагностическая программа и конденсационный газовый котел для проверки теплового предохранителя.



Внутренний присоединенный насос отопления выключается в течение проверки теплового предохранителя.



Через 15 минут происходит автоматический выход из диагностической программы. Вы должны выполнить проверку в течение этого времени.

Газовый конденсационный котел должен выключаться при 110 °C.

- Разблокируйте после охлаждения газового конденсационного котла (→ **раздел 9.4**) тепловой предохранитель.

### 8.13 Проверка пылеулавливающего фильтра

- Один раз в год проверяйте пылеулавливающий фильтр на загрязнение.
- Очистите пылеулавливающий фильтр или замените пылеулавливающий фильтр новым.

### 8.14 Эксплуатационная проверка

После завершения работ по осмотру и техобслуживанию выполните функциональное испытание, так как описано в → **разделе 6.6**.

## 9 Устранение сбоев

### 9.1 Сообщения о статусе

- ▶ Нажмите кнопку «i», чтобы считать текущий статус режима эксплуатации.
- ▶ Нажмите кнопку «i» снова, чтобы выйти со стояния индикации.

В следующей таблице даны все параметры.

Дисплей	Сообщения о статусе
	<b>Режим отопления</b>
S.00	Нет запроса теплоты
S.02	Предварительная циркуляция
S.03	Процесс розжига
S.04	Горелка работает
S.06	Выбег вентилятора
S.07	Выбег водяного насоса
S.08	Блокировка горелки после режима отопления
	<b>Нагрев водонагревателя/теплый пуск</b>
S.20	Предварительная циркуляция
S.23	Процесс розжига
S.24	Горелка работает
S.26	Выбег вентилятора после нагрева водонагревателя
S.27	Выбег водяного насоса
S.28	Блокировка горелки после нагрева водонагревателя (подавление тактования котла)
	<b>Особенные случаи сообщений о статусе</b>
S.30	Комнатный термостат 230 В/24 В блокирует режим отопления
S.31	Активен летний режим или регулятор (шина eBUS) или встроенный таймер блокирует режим отопления
S.32	Временная блокировка из-за большого отклонения числа оборотов вентилятора (слишком большое отклонение числа оборотов от расчетного)
S.33	время ожидания прибора для измерения давления (контакт реле давления еще не подключен)
S.34	Режим защиты от замерзания активен
S.35	Время ожидания при наборе числа оборотов вентилятора (при отклонении реального числа оборотов от заданного значения)
S.36	Расчетное значение регулятора непрерывного управления < 20 °С, т.е. внешний регулирующий аппарат блокирует режим отопления
S.39	Сработал накладной термостат
S.40	Индикация аварийного режима; аппарат работает в ограниченном режиме обеспечения "комфортный режим" Vaillant. По очереди с сообщением о статусе отображается код ошибки.
S.41	Слишком высокое давление воды в системе
S.42	- Ответный сигнал заслонки отработанных газов блокирует работу горелки (только в сочетании с принадлежностью) - Неисправный насос конденсата -> запрос будет заблокирован
S.49	Сработало реле давления сифона, время ожидания
S.53	Аппарат находится в фазе времени ожидания функции блокирования работы из-за недостатка воды (слишком большой перепад температур подающей линии и обратной линии)
S.57	Аппарат находится в фазе времени ожидания функции блокирования работы из-за недостатка воды (слишком высокий температурный градиент между подающей и обратной линиями)
S.59	Минимальный объем циркулирующей воды не достигнут (температура блока слишком высокая)
S.96	Происходит тестирование датчика обратной линии, запросы на отопление заблокированы
S.97	Происходит тестирование сенсора давления воды, запросы на отопление заблокированы
S.98	Происходит тестирование датчика подающей и обратной линий, запросы на отопление заблокированы

### 9.1 Сообщения о статусе

## 9 Устранение сбоев

### 9.2 Режим диагностики

Для считывания эксплуатационного состояния и диагностики сбоев в режиме диагностики можно считать разные параметры.

- ▶ Одновременно нажать кнопки «i» и «+», чтобы выйти в режим диагностики.
- ▶ Кнопкой «+» и «-» выберите необходимый номер пункта диагностики.
- ▶ Нажмите кнопку «i», чтобы отобразить определенный показатель.

Дисплей	Значение	Диапазон настройки и заводские настройки сменных параметров
d.0	Нагрузка отопления, устанавливаемые значения в кВт	заводская настройка: максимальная мощность (автоматическая активация частичной нагрузки на отопление активирована, см. также → раздел 7.2)
d.1	Время выбега насоса в режиме отопления	Диапазон настройки: 2,3 ... 60 мин; заводская настройка: 5 мин
d.2	Максимальное время блокировки горелки при 20 °С	Диапазон настройки: 2 ... 60 мин; заводская настройка: 20 мин
d.4	Результат измерения температуры водонагревателя [°С]	
d.5	Заданное значение температуры подающей/обратной линии [°С]	текущее заданное значение, определено на основании потенциометра, регулятора, вида регулирования...
d.7	Заданная температура водонагревателя	(15 °С слева, потом 40 °С до d.20 (макс. 70 °С))
d.8	Комнатный термостат к клемме 3-4	Значения: 0 = открыто, режим отопления отсутствует; 1 = закрыто, режим отопления
d.9	Расчетная температура подающей линии [°С] от внешнего регулятора непрерывного управления на клемме 7-8-9/eBus	минимум от внешн. расчетного значения по шине eBus и расчетного значения клеммы 7
d.10	Внутренний водяной насос	1 = вкл, 0 = выкл
d.11	Внешний водяной насос	1 - 100 = вкл, 0 = выкл
d.12	Насос нагрева водонагревателя	1 - 100 = вкл, 0 = выкл
d.13	Циркуляционный насос	1 - 100 = вкл, 0 = выкл
d.14	Настройка внутреннего установленного насоса с управляемой частотой вращения	Диапазон настройки: 0 = авто, 20 ... 100 % настройка постоянного значения; заводская настройка: 0
d.15	текущая мощность насоса с управляемой частотой вращения насоса в %	
d.17	Вид регулирования	0 = регулирование подающей линии, 1 = регулирование обратной линии; заводская настройка: 0
d.18	Режим работы насоса (выбор)	0 = выбег (комфорт); 1 = продолжение работы (eco); заводская настройка: 0
d.20	Максимально настраиваемое заданное значение потенциометра водонагревателя	Диапазон настройки: 50 °С - 70 °С; заводская настройка: 65 °С
d.22	внешний нагрев водонагревателя, клемма C1-C2	1 = вкл, 0 = выкл
d.23	Функция летнего/зимнего режима: 1 = зима, 0 = лето	
d.24	реле давления воздуха	0 = контакт открыт, 1 = контакт закрыт
d.25	Нагрев водонагревателя/теплый пуск регулятором теплового пуска/разблокировка таймера 1 = да, 0 = нет	по умолчанию: разблокировано
d.26	внутреннее реле принадлежностей на X6 (розовый штекер)	1 = циркуляционный насос (заводские настройки) 2 = внешн. насос 3 = насос нагрева водонагревателя 4 = клапан отходящих газов/вытяжной колпак Внимание: противоположно d27/28 5 = внешний газовый клапан 6 = внешнее сообщение о сбое
d.27	Переключение реле принадлежностей 1 для принадлежностей VR40	1 = циркуляционный насос (по умолчанию) 2 = внешн. насос 3 = насос нагрева водонагревателя 4 = клапан отходящих газов/вытяжной колпак 5 = внешний газовый клапан 6 = внешнее сообщение о сбое
d.28	Переключение реле принадлежностей 2 для принадлежностей VR40	1 = циркуляционный насос горячей воды 2 = внешн. насос (по умолчанию) 3 = насос нагрева водонагревателя 4 = клапан отходящих газов/вытяжной колпак 5 = внешний газовый клапан 6 = внешнее сообщение о сбое
d.30	Сигнал управления для газовых клапанов	0 = выкл; 1 = вкл
d.33	Заданное значение числа оборотов вентилятора [10-1/мин]	

9.2 Значения диагностики (продолжение на следующей странице)

Дисплей	Значение	Диапазон настройки и заводские настройки изменяемых параметров
d.34	Фактическое значение числа оборотов вентилятора [10-1/мин]	
d.40	Температуры подающей линии [°C]	
d.41	Температура обратной линии [°C]	
d.43	Температура отопительного котла	
d.44	Ток ионизации - действительное значение	
d.47	Внешняя температура [°C]	
d.50	Смещение для минимального числа оборотов в об/мин/10	Диапазон настройки: -40 ... +40
d.51	Смещение для максимального числа оборотов в об/мин/10	Диапазон настройки: -40 ... +40
d.54	Гистерезис включения	0 К – -10 К; заводская настройка: -2
d.55	гистерезис выключения	0 К – 10 К; заводская настройка: 6
d.60	Число отключений ограничителем температуры	
d.61	Количество сбоев топочного автомата = количество неудачных розжигов за последнюю попытку	
d.63	Число выключений мониторинга давления воздуха	
d.64	среднее время розжига в секундах	
d.65	максимальное время розжига в секундах	
d.67	оставшееся время блокировки горелки [мин]	
d.68	Число безуспешных розжигов в 1-ой попытке	
d.69	Число безуспешных розжигов во 2-ой попытке	
d.71	максимально заданное значение температуры подающей линии отопления, настраиваемое	Диапазон настройки: 40 °C ... 85 °C; заводская настройка: 75 °C
d.72	Время выбега насоса после нагрева водонагревателя для управляемого электроникой водонагревателя (а также горячий старт и нагрев водонагревателя через клеммы C1/C2)	Диапазон настройки: 0, 10, 20 ... 600 с заводская настройка: 300 с
d.73	Смещение нагрева водонагревателя, повышение температуры между заданной температурой водонагревателя и температурой подающей линии при нагреве водонагревателя	0 - 25 К; заводская настройка: 25 К
d.74	Защита от легионелл	0 = выкл., 1 = разблокировано для управления регулятором
d.75	Максимальное время нагрева водонагревателя без собственного устройства управления	Диапазон настройки: 20, 21, ... 90 мин; заводская настройка: 45 мин
d.77	Частичная нагрузка водонагревателя (ограничение мощности нагрева водонагревателя) в кВт	Заводские настройки: максимальная мощность (автоматическая активация частичной нагрузки на загрузку водонагревателя активирована, см. также → <b>раздел. 7.2</b> )
d.78	Ограничение температуры нагрева водонагревателя (заданная температура подающей линии в режиме нагрева водонагревателя) в °C	Диапазон настройки: 55 °C - 85 °C; заводская настройка: 80 °C
d.80	Часы работы в режиме отопления	Указание:
d.81	Часы работы в режиме горячей воды	При однократном нажатии кнопки "i" отображаются первые 3 цифры, после второго нажатия - другие три цифры шестизначного числа (число пусков горелки x 100).
d.82	Число циклов переключения в режиме отопления	
d.83	Число циклов переключения в режиме горячей воды	
d.84	Техническое обслуживание: количество часов работы горелки до следующего технического обслуживания	Диапазон настройки: 0 – 3000 ч и "-" заводская настройка: "-" (300 соответствует 3000 ч)
d.90	Цифровой регулятор распознан = 1, не распознан = 0 (адрес eBus <=10)	
d.91	Статус DCF при подключенном наружном датчике с приемником DCF77 0: Прием отсутствует; 1: Прием; 2: синхронизировано; 3: действительно	
d.93	Настройка варианта аппарата DSN	Диапазон настройки 0 ... 99 (0 = 80 кВт, 1 = 120 кВт ... 5 = 280 кВт)
d.95	Индикация версии программного обеспечения	1 = версия электроники, 2 = версия частей индикации и управления
d.96	Заводская настройка (сброс настраиваемых параметров на заводскую настройку)	Диапазон настройки: 0 = выкл., 1 = вкл. По умолчанию: 0
d.97	Переход на 2-й уровень диагностики	Пароль: 17
d.98	Номер телефона при отображении текстового сообщения	возможность ввода телефонного номера, который будет отображаться при сообщении о неисправности
d.99	Язык при отображении текстового сообщения	

## 9.2 Значения диагностики (продолжение)

## 9 Устранение сбоев

### 9.3 Сообщения об ошибках

Неисправность отображается на дисплее буквой «F» с соответствующей цифрой. Дополнительно отображается символ «перечеркнутое пламя».

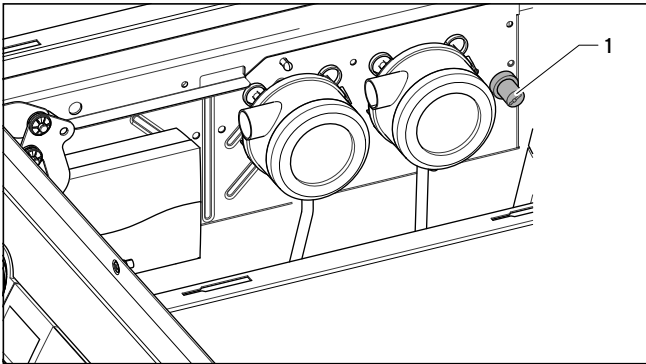
Ошибка № "F.."	Описание	Возможная причина
0	Размыкание датчика подающей линии	
1	Прерывание - датчик температуры обратной линии	
10	Короткое замыкание датчика подающей линии	
11	Короткое замыкание - датчик температуры обратной линии	
13	Короткое замыкание датчика температуры водонагревателя	
20	Сработал тепловой предохранитель	
22	Низкое давление воды, недостаток воды	Давление воды ниже 0,03 МПа (0,3 бар)
23	Слишком высокий перепад температур в блоке котла, так как объём воды греющего контура слишком мал	Насос засорён или неисправен Слишком низкая мощность насоса Дросселирование системы без разделителя
24	Слишком быстрое возрастание температуры на датчике блока или датчике температуры теплоносителя в подающей линии	Насос засорён или неисправен Слишком низкая мощность насоса Дросселирование системы без разделителя
27	"Посторонний свет"	Пламя определяется при закрытом газовом вентиле, ошибка электроники
28	пламя отсутствует при пуске	Отсутствует подача газа, неисправен розжиг или распознавание пламени
29	Пламя отсутствует при работе	Ошибка в подаче газа,
30	Размыкание датчика котла	
31	Короткое замыкание датчика котла	
32	Слишком большое отклонение количества оборотов, количество оборотов вентилятора за пределами допуска	Ошибка кабельного жгута, ошибка вентилятора
33	Реле давления газо-воздушного тракта не включается	
34	Реле давления газо-воздушного тракта не выключается (когда остановлен вентилятор)	
37	в аварийном режиме, увеличение минимального количества оборотов	Временная проблема в воздухопроводе
42	Короткое замыкание кодирующего сопротивления	Короткое замыкание кодирующего сопротивления или ошибка в жгуте проводов
43	Кодирующее сопротивление прервано	Кодирующее сопротивление прервано или неисправен жгут провод
49	Короткое замыкание напряжения шины eBus	Например, VRC 630/620 присоединено с несоблюдением полярности или неправильно подключен Netdialog
50	Реле давления отходящих газов не отключается	Слишком высокий уровень воды в коллекторе отходящих газов или забита система дымоходов
60	Неисправно управление газовыми клапанами +	Неисправна электроника
61	Неисправно управление газовыми клапанами -	Неисправна электроника
62	Неисправно выключение газовых клапанов	Неисправна электроника или пламя не определяется 4 с после блокирования газа
63	Ошибка ЭСППЗУ	Неисправна электроника
64	Ошибка АЦП	Неисправна электроника или короткое замыкание одного из датчиков безопасности
65	Температура электроники (ASIC) слишком высокая	Неисправна электроника
66	Ошибка электроники	Неисправна электроника
70	Ошибка DSN	Электроника распознавания и дисплей не совпадают
73	Ошибка датчика давления воды	Датчик давления не подключен или короткое замыкание

9.3 Сообщения об ошибках (продолжение на следующей странице)

Ошибка	Описание	Возможная причина
№ «F..»		
74	Ошибка датчика давления воды	Датчик давления неисправен или обрыв кабеля
77	Ошибка клапана отходящих газов	Неисправна обратная связь клапана отходящих газов или отсутствует перемычка на штекере обратной связи, только в случае применения принадлежности VR40 (модуль 2 из 7)

### 9.3 Сообщения об ошибках (продолжение)

### 9.4 Разблокировка после выключения тепловым предохранителем (STB)



9.1 Рис. 9.1 Разблокировка после выключения STB

Когда отображается код ошибки «F.20», Тепловой предохранитель (STB) газового конденсационного котла автоматически срабатывает в связи со слишком высокой температурой.

Соблюдайте следующий порядок разблокировки:

- Снимите переднюю стенку облицовки.
- Разблокируйте тепловой предохранитель, нажав на стержень (1).
- Всегда после срабатывания теплового предохранителя выполнять поиск неисправностей и устранение сбоев.

### 9.5 Общие указания

#### Нет индикации на дисплее

Если котел не включается, а на дисплее на панели управления не появляется никакая индикация, проверьте сначала следующие пункты:

- Электроподключение 230 В/50 Гц на соединительном штекере
- Включен главный выключатель?
- Проверить предохранитель 4 АТ в управлении котлом.



#### Опасность!

**Опасность для жизни в результате поражения электрическим током при замене предохранителя!**

Если предохранитель 4 АТ проверяется при включенном аппарате, то возможно поражение электрическим током.

- Прежде чем проверять и менять предохранитель 4 АТ, всегда отключайте отопительный аппарат от электрической сети.

#### Газовый конденсационный котел не реагирует на регулятор calorMATIC 470, 630 и autoMATIC 620

- Проверьте соединение между подключениями по шине «Bus» в регуляторе и котле.
- Выключить регулятор VRC 630 или VRS 620 и снова включить, чтобы регулятор по-новой определил компоненты, подключенные по шине eBus.

#### Газовый конденсационный котел не реагирует на регулирование 2 точек

- Контролировать в системе ProE, существует ли рабочий контакт между клеммами 3 и 4 от внешнего регулятора.



Если между клеммами 3 и 4 установлено перемычку и включить ecoCRAFT exclusiv, необходимо контролировать внешний регулятор.

#### Газовый конденсационный котел не реагирует на запрос горячей воды

- Проверьте настройки регулятора.
- Проверьте нагнетающий насос.
- Контролировать настройку заданного значения водонагревателя на управлении котлом.

## 10 Сервисная служба и гарантия

### 10 Сервисная служба и гарантия

#### 10.1 Гарантийное и сервисное обслуживание

Актуальную информацию по организациям, осуществляющим гарантийное и сервисное обслуживание продукции Vaillant, Вы можете получить по телефону „горячей линии“ и по телефону представительства фирмы Vaillant, указанным на обратной стороне обложки инструкции. Смотрите также информацию на Интернет-сайте.

#### 10.2 Гарантия

Действующие условия гарантии завода-изготовителя Вы найдёте в приложенном к Вашему аппарату паспорте изделия.



## 11 Вторичное использование и утилизация

Для изделий фирмы Vaillant последующая утилизация упаковки и оборудования уже является составной частью разработки продукции. Заводские стандарты Vaillant устанавливают строжайшие требования.

При выборе материалов учитывается возможность многократного использования материалов, возможность демонтажа и отделяемость материалов и узлов, а также опасность для здоровья и окружающей среды при утилизации неизбежно имеющихся материалов, не подлежащих многократному использованию.

### 11.1 Аппарат

Газовый конденсационный котел от Vaillant на 92 % состоит из металлических материалов, которые можно переплавлять на сталелитейных и металлургических заводах и благодаря этому использовать практически бесконечно.

Используемый для изоляции водонагревателя и других узлов EPS (стиропор)® EPP может утилизироваться и не содержит ФХУ.

Используемые пластмассы маркированы, благодаря чему подготовлена сортировка и разделение материалов по сортам при утилизации.

### 11.2 Упаковка

Фирма Vaillant свела транспортную упаковку до минимально необходимой. При выборе упаковочных материалов постоянное внимание уделяется возможности повторного использования.

Высококачественные картонные коробки уже долгое время являются пользующимся большим спросом вторичным сырьем для целлюлозно-бумажной промышленности.

Используемый EPS и EPP (стиропор)® требуется для защиты оборудования во время транспортировки. EPS можно повторно перерабатывать; он не содержит ФХУ.

Пленка и обвязочная лента также выполнены из утилизируемой пластмассы.

## 12 Технические данные

### 12 Технические данные

	Условие	Единицы измерения	VKK 806/3-E	VKK 1206/3-E	VKK 1606/3-E	VKK 2006/3-E	VKK 2406/3-E	VKK 2806/3-E
Диапазон номинальной тепловой мощности отопления	80/60	кВт	13,6–78,2	21,3–113,4	26,2–156,5	43,1–196,8	47,0–236,2	51,0–275,5
	60/40	кВт	14,1–80,4	22,1–116,5	27,1–160,8	44,2–201,0	48,2–241,2	52,3–281,4
	50/30	кВт	14,4–82,4	22,7–119,4	27,8–164,8	45,3–206,0	49,1–247,2	53,6–288,4
	40/30	кВт	14,7–84,1	23,1–121,8	28,4–168,2	46,2–210,2	50,4–252,2	54,7–294,3
Макс. номинальная тепловая нагрузка	Hi	кВт	80,0	115,9	160,0	200,0	240,0	280,0
Мин. номинальная тепловая нагрузка	Hi	кВт	14,0	22,0	27,0	44,0	48,0	52,0
Категория			I <sub>2H</sub>					
Давление на входе в аппарат	G20	кПа (мбар)	1,3 - 2,0 (13 - 20)					
Значение подключения (15 °C, 1013 мбар)	G20	м <sup>3</sup> /ч	8,5	12,3	16,9	21,2	25,4	29,6
Массовый поток отходящих газов (G20)	Q <sub>мин</sub>	г/с	6,3	10,0	12,2	19,9	21,7	23,5
	Q <sub>max</sub>	г/с	35,4	51,2	70,7	88,4	106,1	123,8
Температура продуктов сгорания (при iV/iR = 80/60 °C)	мин	°C	60 – 65					
	макс.	°C	65 – 70					
Номинальный CO <sub>2</sub> (G20/G25)	Q <sub>мин</sub>	Об.%	9,1					
	Q <sub>max</sub>	Об.%	9,3					
Остаточное давление		Па	100,0	100,0	150,0	150,0	150,0	150,0
Класс NOx			5					
Выбросы NOx (DIN EN 15420)		мг/кВтч	< 60					
Выбросы CO		мг/кВтч	< 20					
<b>Отопление</b>								
КПД при номинальном режиме (постоянно)	80/60	%	97,8			98,4		
	60/40	%				100,5		
	50/30	%				103,0		
	40/30	%				105,1		
Нормированный КПД (относительно настройки на номинальную тепловую мощность) (DIN 4702, T8)	75/60	%	106,0					
	40/30	%	110					
КПД 30 % (DIN EN 15420)		%	108,4			108,2		
Оценка звездочки WR			****					
Макс. температура подающей линии		°C	85					
Регулируемая температура подающей линии (Заводская настройка 80 °C)		°C	35 – 85					
Макс. рабочее давление		МПа (бар)	0,6 (6)					
Объем отопительного котла (без трубопроводов)		л	5,74	8,07	10,40	12,73	15,05	17,37
Номинальный объем циркулирующей воды	Δ t = 20K	м <sup>3</sup> /ч	3,44	4,99	6,88	8,60	10,33	12,05
Потеря давления	Δ t = 20K	кПа (мбар)	8 (80)	8,5 (85)	9 (90)	9,5 (95)	10 (100)	10,5 (105)
Объем конденсата	40/30	л/ч	13	20	27	34	40	47
Потребление теплоты при готовности отопления	70 °C	%	< 0,4					

#### 12.1 Технические данные (продолжение на следующей странице)

	Условие	Единицы измерения	VKK 806/3-E	VKK 1206/3-E	VKK 1606/3-E	VKK 2006/3-E	VKK 2406/3-E	VKK 2806/3-E
<b>Электрическое оборудование</b>								
Номинальное напряжение		В/Гц	230/50					
макс. потребление электрической мощности		Вт	260	260	320	320	320	320
потребление электрической мощности в режиме ожидания		Вт	8					
Вид защиты			IP20					
встроенные предохранители			4 АТ					
<b>Размеры и вес</b>								
Высота		мм	1285					
Ширина		мм	695					
Глубина		мм	1240			1550		
Масса при монтаже		кг	200	220	235	275	295	310
Масса в состоянии готовности к эксплуатации		кг	210	235	255	300	320	340
Патрубок системы отопления			R 2"					
Патрубок конденсата		Ø мм	21					
Газовый патрубок			R 1 1/2"					
Штуцеры отработанного газа/ воздуха		мм	150/130			200/130		
<b>Прочие</b>								
допустимые типы установки			B23,B23P,C33,C43,C53,C83,C93					
Регистрационный номер CE (PIN)			CE-0063BS3740					

## 12.1 Технические данные (продолжение)

Московский климат  
тел.: +7 495 545 45 23  
[www.moscowclimate.ru](http://www.moscowclimate.ru)  
[info@moscowclimate.ru](mailto:info@moscowclimate.ru)

Производитель

Вайлант ГмБХ

Бергхаузер штр. 40 ■ D42859 Ремшайд ■ Германия