

Группа компаний "Московский климат"

Тел. +7 (495) 545-45-23

e-mail: [info@moscowclimate.ru](mailto:info@moscowclimate.ru)

[www.moscowclimate.ru](http://www.moscowclimate.ru)



*Доставляем по всей России уже 11 лет!*

ecoCOMPACT/2



VSC

■ ■ ■ ■ ■ RU; UA



Для эксплуатирующей стороны

Руководство по эксплуатации  
ecoCOMPACT/2

Компактный газовый прибор с техникой конденсации

VSC

# Оглавление

## Характеристики прибора

## Рекомендуемые принадлежности

### Оглавление

<b>Характеристики прибора</b> .....	<b>2</b>
<b>Рекомендуемые принадлежности</b> .....	<b>2</b>
<b>1 Указания к документации</b> .....	<b>3</b>
1.1 Хранение документации.....	3
1.2 Используемые символы.....	3
1.3 Действительность руководства.....	3
1.4 Маркировка CE.....	3
1.5 Маркировочная табличка.....	3
<b>2 Техника безопасности</b> .....	<b>3</b>
<b>3 Указания по монтажу и эксплуатации</b> .....	<b>5</b>
3.1 Гарантия завода-изготовителя .....	5
3.2 Использование по назначению .....	5
3.3 Требования к месту установки .....	6
3.4 Уход.....	6
3.5 Вторичное использование и утилизация.....	6
3.5.1 Прибор.....	6
3.5.2 Упаковка.....	6
3.6 Советы по экономии энергии.....	6
<b>4 Эксплуатация</b> .....	<b>8</b>
4.1 Обзор органов управления.....	8
4.2 Действия перед вводом в эксплуатацию.....	9
4.2.1 Открывание запорных устройств .....	9
4.2.2 Контроль давления установки .....	10
4.3 Ввод в эксплуатацию .....	10
4.4 Настройки подогрева воды.....	11
4.4.1 Разбор горячей воды .....	11
4.4.2 Отключение подогрева воды .....	11
4.5 Настройки режима отопления.....	11
4.5.1 Настройка температуры подающей линии (при применении регулирующего прибора).....	11
4.5.2 Настройка температуры подающей линии (регулирующий прибор не подсоединен) .....	12
4.5.3 Отключение режима отопления (летний режим) .....	12
4.6 Настройка регулятора комнатной температуры или погодозависимого регулятора.....	12
4.7 Индикация состояний.....	13
4.8 Устранение сбоев .....	13
4.8.1 Сбой из-за недостатка воды .....	14
4.8.2 Сбои в процессе розжига.....	14
4.8.3 Сбои в воздуховоде/газоотводе.....	14
4.8.4 Заполнение прибора/системы отопления.....	14
4.9 Вывод из эксплуатации.....	15
4.10 Морозозащита .....	15
4.10.1 Функция морозозащиты .....	16
4.10.2 Морозозащита путем опорожнения.....	16
4.11 Техобслуживание и служба технической поддержки.....	16
4.11.1 Осмотр/техобслуживание.....	16
4.11.2 Измерение, выполняемое трубочистом .....	16

### Характеристики прибора

Приборы Vaillant ecoCOMPACT/2 являются компактными газовыми конденсационными отопительными приборами с интегрированным пластинчатым накопителем горячей воды.

### Рекомендуемые принадлежности

Для регулирования ecoCOMPACT/2 Vaillant предлагает различные исполнения регуляторов для подсоединения к клеммной колодке (клемма ШИНА / 7-8-9) или для вставления в эксплуатационную заглушку.

Ваше специализированное предприятие даст Вам совет при выборе подходящего регулирующего прибора.

## 1 Указания к документации

Следующие указания представляют собой «путеводитель» по всей документации.

В сочетании с данным руководством по эксплуатации действительна и другая документация.

**За повреждения, вызванные несоблюдением данных руководств, мы не несем никакой ответственности.**

### Дополнительная действующая документация

Для стороны, эксплуатирующей установку:

Краткое руководство по эксплуатации № 0020044395

Для специалиста:

Руководство по монтажу и техобслуживанию № 0020040937

Руководство по монтажу принадлежностей воздухопровода/газоотвода № 0020042463

Действуют также и другие руководства для всех используемых принадлежностей и регуляторов.

### 1.1 Хранение документации

Храните данное руководство по эксплуатации, а также всю входящую в объем поставки документацию таким образом, чтобы она находилась под рукой в случае необходимости.

При переезде или продаже передавайте документацию следующему владельцу.

### 1.2 Используемые символы

При управлении прибором соблюдайте указания по технике безопасности, приведенные в данном руководстве по эксплуатации!



**Опасно!**

**Непосредственная опасность для здоровья и жизни!**



**Опасно!**

**Опасность получения ожогов!**



**Опасно!**

**Опасность для жизни в связи с поражением электрическим током!**



**Внимание!**

**Возможная опасная ситуация для оборудования и окружающей среды!**



**Указание!**

**Полезная информация и указания.**

- Символ необходимости выполнения какого-либо действия

### 1.3 Действительность руководства

Данное руководство по эксплуатации действует исключительно для приборов со следующими номерами артикулов:

- 0010003869
- 0010003872
- 0010003878
- 0010003881

Номер артикула Вашего прибора см., пожалуйста, на маркировочной табличке.

### 1.4 Маркировка CE

Обозначение символом CE указывает на то, что приборы согласно маркировочной табличке выполняют основные требования соответствующих директив:

Мы, как производители прибора, маркировкой CE подтверждаем, что требования техники безопасности согласно § 2.7. GSGV (постановление закона о безопасности приборов) выполнены, и что серийно произведенный прибор совпадает с проверенным образцом.

### 1.5 Маркировочная табличка

На приборах ecoCOMPACT/2 маркировочная табличка расположена сверху на камере пониженного давления. Ее можно увидеть, сняв крышку обшивки.

## 2 Техника безопасности

### Поведение при аварийном случае



**Опасно!**

**Запах газа! Опасность отравления и взрыва из-за неправильного функционирования!**

В случае появления запаха газа соблюдайте следующий порядок действий:

- Не включайте и не выключайте свет.
- Не нажимайте никаких электрических выключателей.
- Не используйте телефон в опасной зоне.
- Не пользуйтесь открытым огнем (напр., зажигалками, спичками).
- Не курите.
- Закройте запорный газовый кран.
- Откройте окна и двери.
- Оповестите соседей.
- Покиньте дом.
- Оповестите предприятие газоснабжения (ПГС) или Ваше аккредитованное специализированное предприятие.

### Указания по технике безопасности

Строго соблюдайте приведенные ниже указания по технике безопасности и предписания.



#### Опасно!

**Опасность взрыва воспламеняющейся газо-воздушной смеси!**

Не используйте и не храните взрывоопасные или легковоспламеняющиеся вещества (например, бензин, краски и т. п.) в помещении, в котором установлено устройство.

#### Опасно!

**Опасность отравления и взрыва из-за неправильного функционирования!**

**Категорически запрещается выводить из эксплуатации предохранительные устройства; запрещается выполнять какие-либо манипуляции с этими устройствами, которые могут отрицательно сказаться на их надлежащем функционировании.**

Поэтому запрещается выполнять какие-либо изменения:

- на приборе
- вблизи прибора
- на подводящих линиях газа, приточного воздуха, воды и тока
- а также на отводящих линиях отработанных газов

Запрет на проведение изменений действует также и на конструкции в непосредственной близости прибора, если подобные изменения могут оказать влияние на безопасность и надежность его эксплуатации.

Примером этому служат:

- Шкафоподобная обшивка подпадает под действие специальных предписаний по исполнению. Обратитесь в Ваше специализированное предприятие, если хотите установить подобную обшивку.
- Не должны перекрываться отверстия для приточного воздуха и отработанных газов. Обратите внимание на то, чтобы поставленные в связи с работами на наружном фасаде крышки на отверстия были снова сняты.

Для проведения изменений на приборе или вблизи от него Вы должны привлечь специализированное предприятие, т.к. оно уполномочено на это.



#### Внимание!

**Опасность получения травм и материального ущерба из-за неправильно выполненных изменений!**

**Категорически запрещается самостоятельно принимать какие-либо меры или производить манипуляции на компактном газовом приборе или других частях установки.**

**Никогда не пытайтесь самостоятельно выполнить техобслуживание или ремонт прибора.**

- Не нарушайте целостность и не удаляйте пломбы с деталей. Только аккредитованные специалисты и служба технической поддержки для клиентов уполномочены изменять опломбированные узлы.



#### Опасно!

**Опасность получения ожогов!**

**Выходящая из крана горячая вода может иметь высокую температуру!**



#### Внимание!

**Опасность повреждения!**

Не пользуйтесь аэрозолями, растворителями, хлорсодержащими чистящими средствами, красками, клеем и т. п. в непосредственной близости прибора. При неблагоприятных обстоятельствах эти вещества могут привести к коррозии, в том числе в системе выпуска отработанных газов.

### Монтаж и настройка

Монтаж прибора разрешается выполнять только аккредитованному специалисту. Он также берет на себя ответственность за надлежащую установку и ввод в эксплуатацию.

Он также уполномочен проводить осмотры/техобслуживание и ремонт прибора, а также изменения установленного расхода газа.

### Давление наполнения отопительной установки

Регулярно производите контроль давления наполнения отопительной установки (см. главу 4.2.2).

### Агрегат аварийного электропитания

Во время монтажа специалист подключил Ваш компактный газовый прибор к электросети.

Если прибор должен оставаться в рабочем состоянии при отказе сетевого электропитания, то используемый агрегат аварийного электропитания по своим техническим характеристикам (частоте, напряжению, заземлению) должен соответствовать характеристикам сети и обеспечивать мощность не меньше потребляемой устройством. Пожалуйста, проконсультируйтесь по этому поводу со своим специализированным предприятием.

### Негерметичность

При обнаружении негерметичности в области линии горячей воды между прибором и водоразборными точками незамедлительно закройте запорный клапан холодной воды и обратитесь к своему специалисту, чтобы он устранил негерметичность.



#### Указание!

**Для приборов ecoCOMPACT/2 запорный клапан холодной воды не входит в объем поставки Вашего прибора. Спросите у своего специалиста, куда он установил такой клапан.**

### Морозозащита

Обеспечьте, чтобы при Вашем отсутствии в холодное время года отопительная установка оставалась в работе и обеспечивала достаточное отопление помещений.



#### Внимание!

#### Опасность повреждения!

**При сбое электропитания или при слишком невысокой настроенной комнатной температуре в отдельных помещениях нельзя исключить вероятность повреждения частей отопительной установки морозом.**

**Непрерывно соблюдайте указания по морозозащите, приведенные в разделе 4.10.**

## 3 Указания по монтажу и эксплуатации

### 3.1 Гарантия завода-изготовителя.

Вам, как владельцу прибора, в соответствии с действующим законодательством может быть предоставлена гарантия изготовителя. Обращаем Ваше внимание на то, что гарантия предприятия-изготовителя действует только в случае, если монтаж и ввод в эксплуатацию, а также дальнейшее обслуживание прибора были произведены аккредитованным фирмой Vaillant специалистом специализированного предприятия. При этом наличие аккредитации Vaillant не исключает необходимости аккредитации персонала этого предприятия в соответствии с действующими на территории Российской Федерации законодательными и нормативными актами касательно сферы деятельности данного предприятия. Выполнение гарантийных обязательств, предусмотренных действующим законодательством той местности, где был приобретен прибор производства фирмы Vaillant, осуществляет предприятие-продавец Вашего прибора или связанное с ним договором предприятие, уполномоченное по договору с фирмой Vaillant выполнять гарантийный и негарантийный ремонт оборудования фирмы Vaillant. Ремонт может также выполнять предприятие, являющееся авторизованным сервисным центром. По договору с фирмой Vaillant это предприятие в течение гарантийного срока бесплатно устранит все выявленные ей недостатки, возникшие по вине завода-изготовителя. Конкретные условия гарантии и длительность гарантийного срока устанавливаются и документально фиксируются при продаже и вводе в эксплуатацию прибора. Обратите внимание на необходимость заполнения раздела «Сведения о продаже» с серийным номером прибора, отметками о продаже на стр.2 данного паспорта.

Гарантия завода-изготовителя не распространяется на изделия, неисправности которых вызваны транспортными повреждениями, нарушением правил транспортировки и хранения, загрязнением любого рода, замерзанием воды, неквалифицированным монтажом и/или вводом в эксплуатацию, несоблюдением инструкций по монтажу и эксплуатации оборудования и принадлежностей к нему и прочими не зависящими от изготовителя причинами, а также на работы по монтажу и обслуживанию прибора.

Фирма Vaillant гарантирует возможность приобретения любых запчастей к данному изделию в течение минимум 10 лет после снятия его с производства.

Установленный срок службы исчисляется с момента ввода в эксплуатацию и указан в прилагаемой к конкретному изделию документации. На приборы типа VK, VKK, VKO, GP 210, VU, VUW, VIH, VRC и принадлежности к ним завод-изготовитель устанавливает срок гарантии 2 года с момента ввода в эксплуатацию, но не более 2,5 лет с момента продажи конечному потребителю. На приборы типа MAG, VGH, VER, VES, VEH/VEN, VEK, VED – 1 год с момента ввода в эксплуатацию, но не более 1,5 лет с момента продажи конечному потребителю.

Гарантия на запчасти составляет 6 месяцев с момента розничной продажи при условии их установки аккредитованным фирмой Vaillant специалистом. При частичном или полном отсутствии сведений о продаже и/или вводе в эксплуатацию, подтвержденных документально, гарантийный срок исчисляется с даты изготовления прибора. Серийный номер изделия содержит сведения о дате выпуска: цифры 3 и 4 – год изготовления, цифры 5 и 6 – неделя года изготовления. Предприятие, являющееся уполномоченным сервисным центром Vaillant, имеет право отказать конечному потребителю в гарантийном ремонте оборудования, ввод в эксплуатацию которого выполнен третьей стороной, если специалистом этого предприятия будут обнаружены указанные выше причины, исключающие гарантию завода-изготовителя.

### 3.2 Использование по назначению

Компактные газовые приборы ecoCOMPACT/2 фирмы Vaillant сконструированы и изготовлены по последнему слову техники с учетом общепризнанных правил техники безопасности. Тем не менее, при ненадлежащем использовании или использовании не по назначению может возникнуть опасность для здоровья и жизни пользователя или третьих лиц, а также опасность разрушения приборов и других материальных ценностей.

Приборы предусмотрены в качестве теплогенераторов для замкнутых систем центрального водяного отопления и для централизованного подогрева воды. Любое иное или выходящее за рамки указанного использование считается использованием не по назначению. За вызванный этим ущерб изготовитель / поставщик не несет никакой ответственности. Риск возлагается единолично на пользователя.

К использованию по назначению относится также соблюдение руководства по эксплуатации и монтажу, а также всей другой действующей документации, и соблюдение условий выполнения осмотров и техобслуживания.



#### Внимание!

**Любое неправильное использование запрещено.**

Монтаж приборов должен быть выполнен квалифицированным специалистом, который несет ответственность за выполнение существующих предписаний, правил и директив.

### 3.3 Требования к месту установки

Компактные газовые приборы ecoCOMPACT/2 фирмы Vaillant устанавливаются на полу таким образом, чтобы была возможность отвода скапливающегося конденсата и проведения труб систем воздухопровода и газоотвода.

Они могут быть установлены, напр., в подвальных, кладовых помещениях или помещениях многоцелевого назначения. Узнайте у своего специалиста, какие внутригосударственные предписания, действительные на данный момент, следует соблюдать.

Место установки должно было быть полностью защищено от замерзания. Если Вы не можете этого обеспечить, то соблюдайте указанные в разделе 4.10 меры по морозозащите.

#### Указание!

**Нет необходимости в соблюдении расстояния между прибором и строительными конструкциями из горючих материалов, т. к. при номинальной тепловой мощности прибора на поверхности его корпуса достигается более низкое значение температуры, чем максимально допустимое значение 85 °С.**

### 3.4 Уход

- Очищайте обшивку своего прибора влажной тряпкой с небольшим количеством мыла.

#### Указание!

**Не используйте абразивные или чистящие средства, которые могут повредить облицовку или арматуру из пластмассы.**

### 3.5 Вторичное использование и утилизация

Как Ваш компактный газовый прибор ecoCOMPACT/2 фирмы Vaillant, так и его транспортировочная упаковка состоят большей частью из материалов, которые можно подвергнуть вторичной переработке.

#### 3.5.1 Прибор

Ваш компактный газовый прибор ecoCOMPACT/2 фирмы Vaillant, а также все принадлежности не относятся к бытовым отходам. Проследите за тем, чтобы старый прибор и при необх. имеющиеся принадлежности были подвергнуты надлежащей утилизации.

#### 3.5.2 Упаковка

Утилизацию транспортировочной упаковки поручите специализированному предприятию, которое выполняло монтаж прибора.

#### Указание!

**Пожалуйста, соблюдайте установленные законом действующие внутригосударственные предписания.**

### 3.6 Советы по экономии энергии

#### Установка погодозависимого регулятора отопления

Погодозависимые регуляторы отопления регулируют температуру подающей линии отопления в зависимости от соответствующей наружной температуры. Тепла генерируется не больше, чем это необходимо. Для этого на погодозависимом регуляторе настраивается соответствие температуры подающей линии температуре наружного воздуха. Эта настройка не должна быть выше, чем это требуется в соответствии с расчетом отопительной установки.

Обычно, должная настройка выполняется Вашим специализированным предприятием. Благодаря интегрированным временным программам автоматически включаются и выключаются фазы нагрева и понижения температуры (напр., ночью).

Погодозависимые регуляторы отопления в сочетании с термостатными клапанами на сегодняшний момент представляют собой наиболее экономичный способ регулирования отопления.

#### Режим понижения температуры отопительной установки

Понижайте температуру помещения на ночь и на время Вашего отсутствия. Проще и надежнее всего это можно выполнить с помощью регулирующих приборов с индивидуально выбираемыми временными программами.

Во время периодов понижения устанавливайте температуру помещения примерно на 5 °С ниже, чем в периоды полного отопления. Понижение более чем на 5 °С не приносит никакой дальнейшей экономии энергии, т. к. в этом случае для следующего периода полного отопления потребовалась бы повышенная мощность нагрева. Только при длительном отсутствии, напр., на время отпуска, имеет смысл еще больше понизить температуру. Но зимой следите за тем, чтобы обеспечивалась достаточная морозозащита.

#### Комнатная температура

Устанавливайте комнатную температуру ровно такой, чтобы обеспечить чувство комфорта. Каждый лишний градус означает повышение расхода энергии приблизительно на 6 %.

При задании температуры учитывайте назначение помещения. Так, например, обычно не требуется нагревать до 20 °С спальню или редко используемые помещения.

#### Настройка режима работы

В теплое время года, когда жилые помещения не надо отапливать, мы рекомендуем Вам переключить систему отопления на летний режим.

В этом случае режим отопления выключен, но прибор либо установка, темне менее, остаются в состоянии готовности для подогрева воды.

#### Равномерное отопление

Часто в квартире с центральным отоплением отапливается только одна единственная комната. Через ограждающие поверхности этого помещения, т. е. стены, двери, окна, потолок, пол соседние неотапливаемые помещения неконтролируемо отапливаются, что ведет к непреднамеренным потерям тепловой энергии. Разумеется, мощности радиатора этого отапливаемого



помещения больше не достаточно для подобного режима эксплуатации.

В результате, помещение больше не отапливается должным образом и возникает неприятное чувство холода (такой же эффект возникает, если остаются открытыми двери между отапливаемыми и неотапливаемыми или частично отапливаемыми помещениями).

Это неправильная экономия: Отопление работает, но, тем не менее, не обеспечивает приятный, теплый микроклимат помещения. Высокий комфорт отопления и рациональный режим работы обеспечиваются, если все помещения в квартире отапливаются равномерно и соответственно их назначению. Кроме того, может страдать и само здание, если его части не отапливаются или отапливаются недостаточным образом.

### **Термостатные клапаны и регуляторы комнатной температуры**

Сегодня должна быть сама собой разумеющейся установка термостатных клапанов на все радиаторы. Они точно поддерживают однократно заданную комнатную температуру. С помощью термостатных клапанов в сочетании с регулятором комнатной температуры (или погодозависимым регулятором) Вы можете установить комнатную температуру соответственно индивидуальным потребностям, обеспечивая, таким образом, экономичный режим работы своей отопительной установки. В комнате, в которой находится регулятор комнатной температуры, всегда оставляйте полностью открытыми клапанами всех радиаторов, т. к. в противном случае оба регулирующих устройства влияют друг на друга, что может привести к ухудшению качества регулирования.

Часто можно наблюдать следующие действия пользователей: Как только в помещении становится слишком жарко, они закрывают термостатные клапаны или устанавливают комнатный термостат / регулятор комнатной температуры на более низкую температуру. Когда через какое-то время снова становится слишком холодно, они вновь открывают термостатный клапан. Этого делать не требуется, т. к. регулировка температуры обеспечивается самим термостатным клапаном: Если комнатная температура превышает значение, установленное на головке чувствительного элемента, термостатный клапан автоматически закрывается; если температура падает ниже установленного значения, он снова открывается.

### **Не перекрывайте доступ к регулирующим приборам**

Не загромождайте свой регулирующий прибор мебелью, занавесками или другими предметами. Он должен иметь возможность беспрепятственно измерять температуру циркулирующего в помещении воздуха. Загороженные термостатные клапаны могут быть оснащены дистанционными датчиками, благодаря чему их функционирование не нарушается.

### **Соответствующая температура горячей воды**

Наличие горячей воды должно обеспечиваться только тогда, когда она необходима для пользования. Любой дальнейший нагрев ведет к бесполезному расходу энергии; кроме того, температура горячей воды свыше 60 °C ведет к усиленному образованию накипи.

### **Сознательное отношение к воде**

Сознательное отношение к воде может значительно понизить расходы.

Например, принятие душа вместо принятия ванны: В то время как при принятии ванны расходуется около 150 литров воды, современный, оснащенный экономящей воду арматурой душ позволяет использовать лишь около трети этого количества воды. Кроме того: Подтекающий водяной кран ведет к расточительной трате около 2000 литров, а неплотный сливной бачок - до 4000 литров воды в год. А новый уплотнитель стоит соответственно несколько евро центов.

### **Циркуляционные насосы оставляйте работать только при необходимости**

Часто системы трубопроводов горячей воды оснащены так называемыми циркуляционными насосами. Они обеспечивают постоянную циркуляцию горячей воды в трубопроводах, благодаря чему даже в удаленных водоразборных точках сразу же есть горячая вода.

Такие циркуляционные насосы также можно использовать в сочетании с прибором ecoCOMPACT/2 фирмы Vaillant. Несомненно, они повышают комфортность при подогреве воды. Но не забывайте, что эти насосы потребляют электроэнергию. Кроме того, неиспользуемая циркулирующая горячая вода охлаждается при своем движении по трубопроводам и должна быть снова подогрета. Поэтому циркуляционные насосы следует включать только тогда, когда в хозяйстве действительно требуется горячая вода.

С помощью таймеров, которыми оснащено или может быть дополнительно оснащено большинство циркуляционных насосов, можно настроить индивидуальные временные программы. Часто и погодозависимые регуляторы посредством дополнительных функций предоставляют возможность управления циркуляционными насосами по времени. Обратитесь в специализированное предприятие.

### **Проветривание жилых помещений**

Во время отопительного сезона открывайте окна только для проветривания, а не для регулирования температуры. Короткое, интенсивное проветривание более эффективно и экономично, чем форточки, открытые на долгое время. Поэтому мы рекомендуем на короткое время полностью открывать окна. Во время проветривания закрывайте все находящиеся в помещении термостатные клапаны или устанавливайте имеющийся комнатный термостат на минимальную температуру. Благодаря этим мерам обеспечивается достаточный воздухообмен, без излишнего охлаждения и потерь энергии (например, из-за нежелательного включения отопления во время проветривания).

## 4 Эксплуатация

### 4.1 Обзор органов управления

Органы управления становятся доступны при открывании дверцы обшивки.

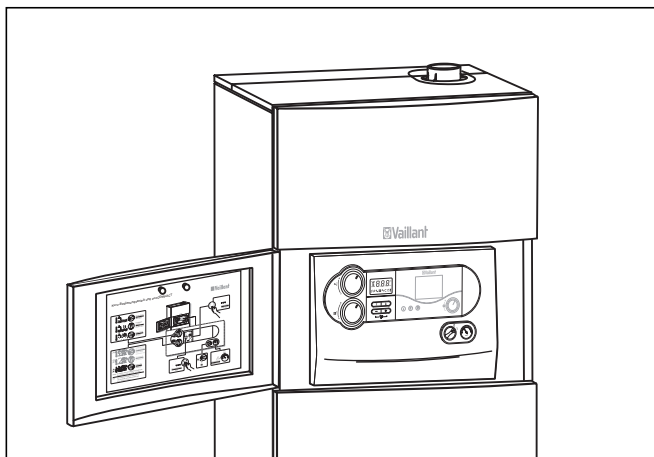


Рис. 4.1 Открывание дверцы обшивки

#### Указание!

Дверца обшивки для адаптации к условиям помещения может быть закреплена либо справа либо слева. Для этого см. руководство по установке глава 4.6, „Снятие дверцы и изменение ее закрепления“.

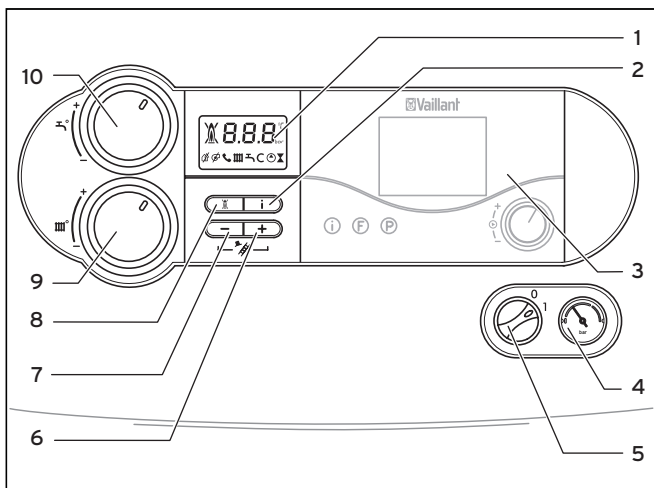


Рис. 4.2 Органы управления

Органы управления имеют следующие функции:

- 1 Дисплей для индикации текущей температуры, режима работы или определенной дополнительной информации
- 2 Кнопка "i" для вызова информации
- 3 Встроенный регулятор (принадлежность)
- 4 Манометр для индикации давления наполнения и рабочего давления в отопительной установке
- 5 Главный выключатель для включения и выключения прибора

- 6 Индикатор температуры накопителя  
Кнопка „+“ для пролистывания вперед данных, отображенных на дисплее (для специалиста при наладочных работах и поиске ошибок).
- 7 Индикатор давления в отопительной установке  
Кнопка „-“ для пролистывания назад данных, отображенных на дисплее (для специалиста при наладочных работах и поиске ошибок).
- 8 Кнопка "Устранение сбоев" для сброса определенных сбоев
- 9 Ручка для настройки температуры подающей линии отопления
- 10 Ручка для настройки температуры накопителя

### Цифровая информационно-аналитическая система (система DIA)

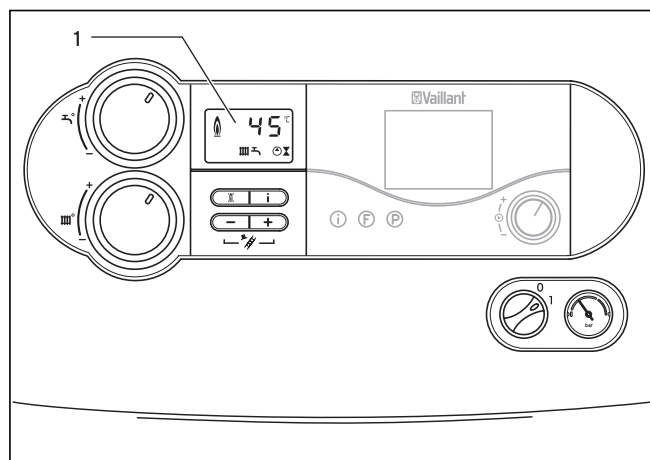



Рис. 4.3 Дисплей системы DIA

Ваш прибор оснащен цифровой информационно-аналитической системой (системой DIA). Эта система предоставляет Вам информацию о рабочем состоянии Вашего прибора и помогает при устранении сбоев.


В нормальном режиме работы прибора на дисплее системы DIA (1) отображается текущее значение температуры подающей линии (в примере: 45 °C). В случае неисправности вместо температуры указывается соответствующий код ошибки.

Кроме того, отображаемые символы предоставляют Вам следующую информацию:

- 1 Индикация текущей температуры подающей линии отопления, а также индикация кодов состояния или ошибок  
Сбой в воздухопроводе/газоотводе
-  Сбой в воздухопроводе/газоотводе
-  Сбой в воздухопроводе/газоотводе
-  Активирован режим отопления  
постоянно вкл: Режим работы - Режим отопления.  
мигает: Активировано время блокировки горелки
-  Активирован подогрев воды  
постоянно вкл: Режим работы заполнения накопителя в состоянии готовности,  
мигает: Заполнение накопителя работает, горелка вкл
-  Отопительный насос работает
-  Внутренний газовый клапан настраивается
-  Перечеркнутый символ пламени:  
Сбой в работе горелки;
-  Прибор выключен
-  Не перечеркнутый символ пламени:  
Нормальное функционирование горелки

## 4.2 Действия перед вводом в эксплуатацию

### 4.2.1 Открывание запорных устройств

 **Указание!**  
Запорные устройства не входят в объем поставки Вашего прибора. Они устанавливаются со стороны строения Вашим специалистом. Он должен объяснить Вам расположение и правила пользования эти узлами.

- Откройте запорный газовый кран, вдавив и повернув против часовой стрелки до упора.
- Проверьте, все ли сервисные краны открыты. Это так, если насечка в четырехугольной головке сервисных кранов совпадает с направлением трубопровода. Если сервисные краны были закрыты, их можно открыть, повернув на четверть оборота вправо или влево при помощи рожкового гаечного ключа.
- Откройте запорный вентиль холодной воды вращением против часовой стрелки до упора.
- Заполните водой накопитель горячей воды компактного газового прибора. Для этого открывайте кран горячей воды на водоразборной точке, пока оттуда не пойдет вода без пузырей.

### 4.2.2 Контроль давления установки

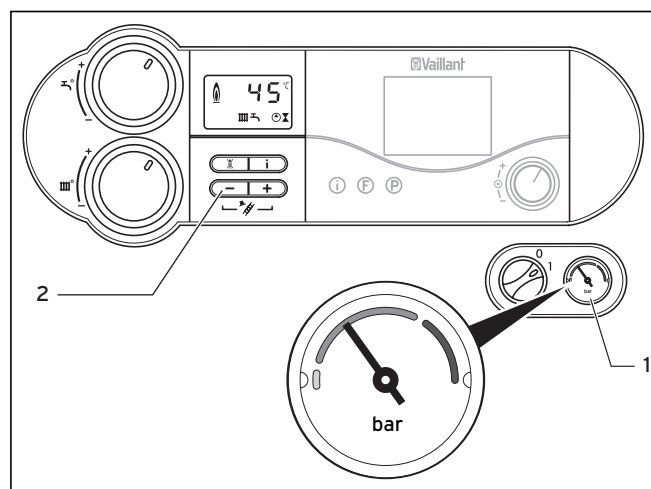



Рис. 4.4 Проверка давления наполнения отопительной установки

- Перед вводом в эксплуатацию проверьте давление наполнения установки на манометре (1). Для безупречной работы отопительной установки стрелка манометра в холодном состоянии установки должна находиться в темно-серой зоне. Это соответствует давлению наполнения между 1,0 и 2,0 бар. Если стрелка находится в светло-серой зоне (< 0,8 бар), то перед вводом в эксплуатацию необходимо долить воды.

 **Указание!**  
При нажатии на кнопку „i“ (2) на дисплее отображается текущее давление наполнения (в бар).

#### Указание!

Чтобы избежать эксплуатации прибора с слишком маленьким количеством воды и таким путем предотвратить вызванные этим повреждения, Ваш прибор оснащен датчиком давления. При недостаточном давлении Ваш прибор отключается. На дисплее появляется сообщение об ошибке F.23 или F.24. Для повторного ввода прибора в эксплуатацию сначала необходимо заполнить установку водой.

Если отопительная установка работает на несколько этажей, то может требоваться более высокое давление наполнения. Обратитесь по этому вопросу к своему специалисту.

### 4.3 Ввод в эксплуатацию



#### Внимание!

#### Опасность повреждения!

Главный выключатель можно включать только в том случае, если накопитель горячей воды компактного газового прибора заполнен (см. раздел 4.2.1), и отопительная установка достаточно заполнена водой (см. раздел 4.2.2).

В случае несоблюдения этого условия могут быть повреждены насос и теплообменник.

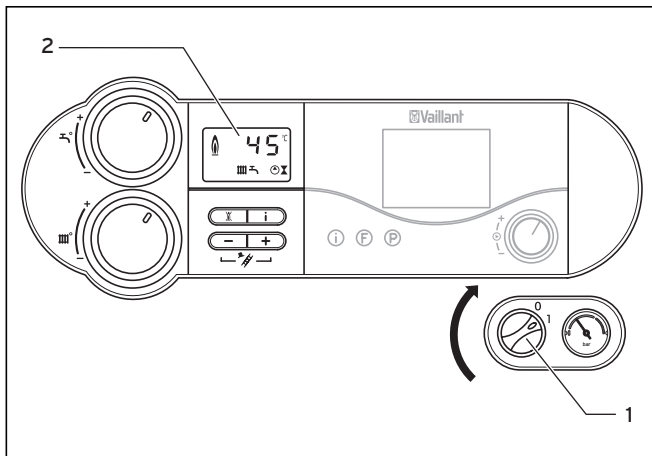


Рис. 4.5 Включение прибора

- Главным выключателем (1) Вы включаете и выключаете прибор.

I: „ВКЛ”

O: „ВЫКЛ”

Если главный выключатель (1) находится в положении „I”, то прибор включен. На дисплее (2) появляется стандартная индикация цифровой информационно-аналитической системы (см. раздел 4.1).

Для настройки прибора в соответствии с Вашими потребностями прочтите разделы 4.4 и 4.5, в которых описаны варианты настройки подогрева воды и режима отопления.



#### Внимание!

#### Опасность повреждения!

Морозозащита и контрольные устройства активны только тогда, когда главный выключатель прибора находится в положении „I”, и прибор не отсоединен от электросети.

Для того чтобы эти предохранительные устройства оставались активными, Ваш компактный газовый прибор должен включаться и выключаться регулирующим прибором (информацию об этом Вы найдете в соответствующем руководстве по эксплуатации). Каким образом можно полностью вывести Ваш компактный газовый прибор из эксплуатации, описано в разделе 4.9.

### 4.4 Настройки подогрева воды

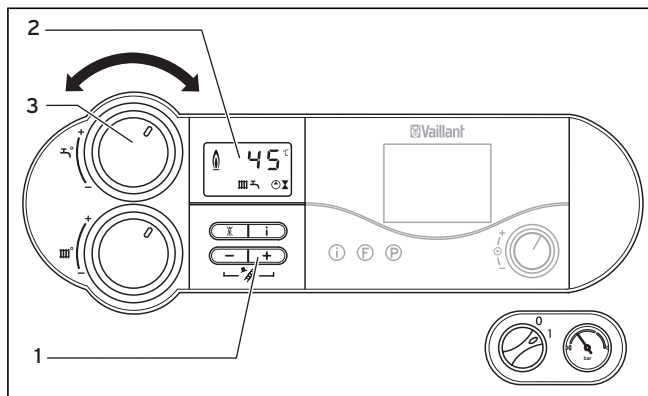


Рис. 4.6 Настройка температуры накопителя

Для удобного подогрева воды в приборы ecoCOMPACT/2 интегрирован накопитель горячей воды.

Температура накопителя плавно устанавливается на ручке настройки (3).

Соблюдайте следующий порядок настройки:

- Установите ручку настройки (3) на требуемую температуру.

При этом:

До упора влево, морозозащита 15 °C

Минимальная устанавливаемая температура воды 40 °C

До упора вправо

Максимальная устанавливаемая температура воды

При настройке требуемой температуры это значение отображается на дисплее (2) системы DIA.

Приблизительно через пять секунд эта индикация исчезает, и на дисплее снова появляется стандартная индикация (текущая температура подающей линии).



#### Внимание!

#### Опасность образования накипи!

При жесткости воды выше 1,79 моль/м<sup>3</sup> (10 °dh) устанавливайте ручку настройки (3) не более чем в среднее положение.



#### Указание!


По экономическим и санитарным причинам (например, из-за вероятности размножения легионелл) мы рекомендуем настройку на 60 °C.

#### Указание!

При нажатии кнопки „+” (1) на протяжении 5 секунд отображается текущая температура накопителя.

#### 4.4.1 Разбор горячей воды

- Откройте кран горячей воды на водоразборной точке (умывальник, душ, ванна и т.п.). Производится разбор горячей воды из интегрированного накопителя горячей воды.

При температуре накопителя ниже настроенной прибор автоматически включается и подогревает накопитель. Во время заполнения накопителя на дисплее (2) мигает индикация , см. рис.4.6.

При достижении установленной Вами температуры накопителя прибор автоматически отключается. Насос продолжает работать еще некоторое время.

#### 4.4.2 Отключение подогрева воды

Вы можете отключить подогрев воды, а режим отопления оставить работать.

- Для этого поверните ручку (3) для настройки температуры горячей воды до упора влево, см. рис. 4.6. Для накопителя активной останется функция морозозащиты.

На дисплее (2) приблизительно на пять секунд отображается температура накопителя 15 °С.

### 4.5 Настройки режима отопления

#### 4.5.1 Настройка температуры подающей линии (при применении регулирующего прибора)

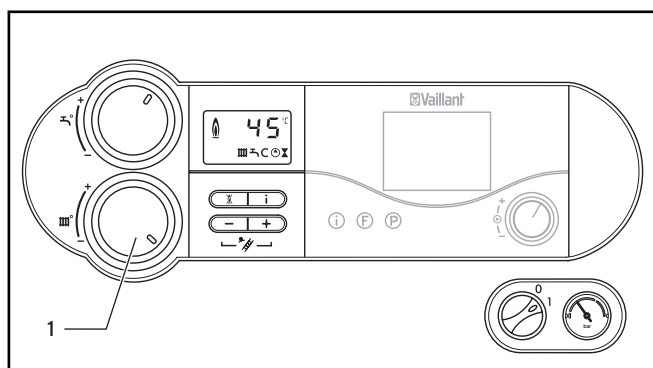


Рис. 4.7 Настройка температуры подающей линии при применении регулирующего прибора

В Германии, согласно **Положению об энергосберегающих требованиях к отопительным установкам и установкам для горячей воды (Положение о системах отопления - HeizAnIV)** отопительная установка должна быть оснащена погодозависимым регулятором или регулятором комнатной температуры.

В этом случае следует выполнить следующую настройку:

- Поверните ручку (1) для настройки температуры подающей линии отопления до упора вправо.

Температура подающей линии автоматически устанавливается регулирующим прибором (информацию об этом Вы найдете в соответствующем руководстве по эксплуатации).

#### 4.5.2 Настройка температуры подающей линии (регулирующий прибор не подсоединен)

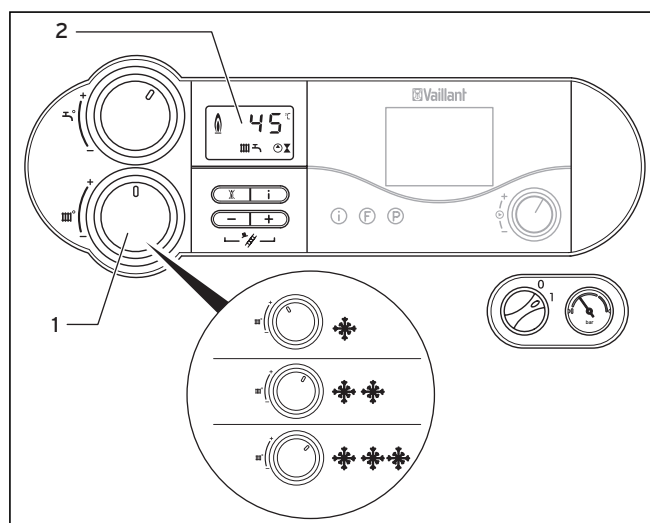


Рис. 4.8 Настройка температуры подающей линии при отсутствии регулирующего прибора

Если нет внешнего регулирующего прибора, то установите температуру подающей линии с помощью ручки настройки (1) в соответствии с наружной температурой. При этом мы рекомендуем следующие настройки:

- **Левое положение** (но не до упора) в переходный сезон: наружная температура прил. от 10 до 20 °С
- **Среднее положение** при умеренно холодной погоде: наружная температура прил. от 0 до 10 °С
- **Правое положение** при очень холодной погоде: наружная температура от 0 до - 15 °С

При настройке температуры установленное значение отображается на дисплее (2) системы DIA. Приблизительно через пять секунд эта индикация исчезает, и на дисплее снова появляется стандартная индикация (текущая температура подающей линии).

Обычно, ручкой настройки (1) можно плавно настроить температуру подающей линии до 75 °С. Если, тем не менее, на Вашем приборе можно настроить более высокие значения, это значит, что специалист выполнил соответствующую юстировку для обеспечения работы системы отопления с температурой подающей линии до 85 °С.

## 4.5.3 Отключение режима отопления (летний режим)

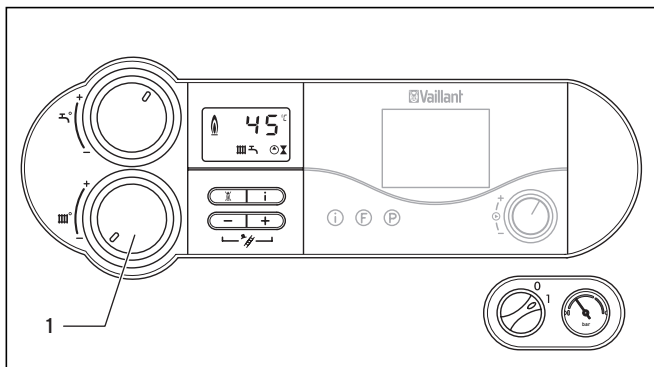


Рис. 4.9 Отключение режима отопления (летний режим)

Летом Вы можете отключить режим отопления, а подогрев воды оставить активным.

- Для этого поверните ручку (1) для настройки температуры подающей линии отопления до упора влево.

## 4.6 Настройка регулятора комнатной температуры или погодозависимого регулятора

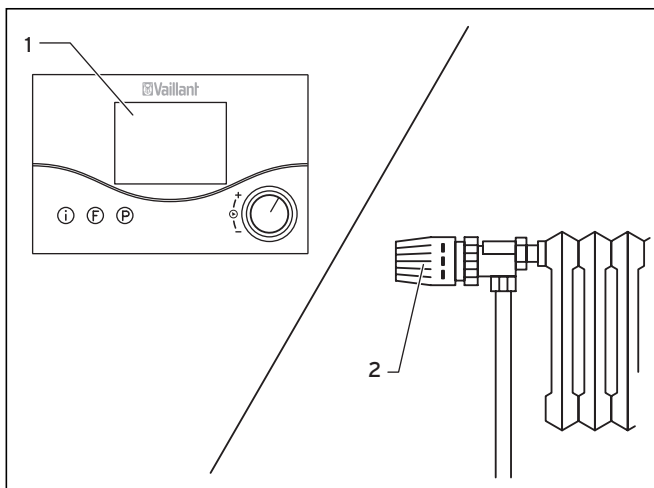


Рис. 4.10 Настройка регулятора комнатной температуры / погодозависимого регулятора

- Установите регулятор комнатной температуры (1), погодозависимый регулятор, а также термостатные клапаны радиаторов (2) согласно соответствующим руководствам к этим принадлежностям.

## 4.7 Индикация состояний

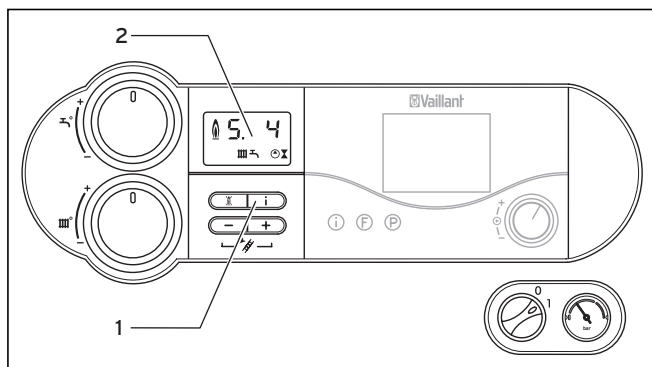


Рис. 4.11 Индикация состояний

Индикация состояния предоставляет Вам информацию об эксплуатационном состоянии Вашего прибора.

- Активируйте индикацию состояния нажатием кнопки „i“ (1). Теперь на дисплее (2) индицируется код соответствующего состояния, напр. „S. 4“ для работы горелки. Значение основных кодов состояния см. в расположенной ниже таблице. В фазах переключения, напр., при повторном розжиге из-за исчезновения пламени, одновременно отображается сообщение о состоянии „S.“.
- Путем повторного нажатия кнопки „i“ (1) переключите дисплей обратно в нормальный режим.

Индикация	Значение
<b>Индикация в режиме отопления</b>	
S. 0	Нет расхода тепла
S. 1	Предварительный запуск водяного насоса
S. 2	Предварительный запуск вентилятора
S. 3	Процесс розжига
S. 4	Режим горелки
S. 5	Выбег вентилятора и водяного насоса
S. 6	Выбег вентилятора
S. 7	Выбег водяного насоса
S. 8	Оставшееся время блокировки горелки после режима отопления

Табл. 4.1 Коды состояния и их значение  
(продолжение см. на следующей странице)

Индикация	Значение
	<b>Индикация при заполнении накопителя</b>
S.20	Активирован тактовый режим накопителя
S.21	Запуск вентилятора
S.23	Процесс розжига
S.24	Режим горелки
S.25	Выбег вентилятора и водяного насоса
S.26	Выбег вентилятора
S.27	Выбег водяного насоса
S.28	Блокировка горелки после заполнения накопителя
	<b>Индикация влияния установки</b>
S.30	Комнатный термостат блокирует режим отопления (регулятор к клеммам 3-4-5)
S.31	Активирован летний режим или регулятор электронной шины или вмонтированный таймер блокирует режим отопления
S.32	Активирована защита от замерзания теплообменника
S.34	Активирован режим морозозащиты
S.36	Регулятор непрерывного управления/комнатный термостат блокирует режим отопления (заданное значение < 20 °C)
S.41	Слишком высокое давление установки

Табл. 4.1 Коды состояния и их значение (продолжение)

#### 4.8 Устранение сбоев

Если во время работы Вашего компактного газового прибора возникают проблемы, то Вы можете самостоятельно произвести проверку по следующим пунктам:

##### Нет горячей воды, обогрев остается холодным. Прибор не включается:

- Открыты ли запорный газовый кран со стороны здания в подводящей линии и запорный газовый кран на приборе (см. раздел 4.2)?
- Обеспечено ли снабжение холодной водой (см. раздел 4.2)?
- Включена ли система электроснабжения со стороны здания?
- Включен ли главный выключатель на компактном газовом приборе (см. раздел 4.3)?
- Повернута ли ручка настройки температуры подающей линии на компактном газовом приборе до упора влево, т.е. на морозозащиту (см. разделы 4.4 и 4.5)?
- Достаточно ли давление наполнения отопительной установки (см. раздел 4.8.1)?
- В отопительной установке воздух (см. раздел 4.8.4)?
- Есть сбой в процессе розжига (см. раздел 4.8.2)?

##### Бесперебойный режим горячей воды; Отопление не включается

- Вообще, есть запрос на подачу тепла внешним регулятором (напр., регулятором типа VRC) (см. раздел 4.7)?



##### Внимание!

**Опасность получения травм и материального ущерба из-за неправильно выполненных изменений!**  
Если Ваш компактный газовый прибор после проверки по вышеназванным пунктам работает не безупречно, то Вам следует проконсультироваться в аккредитованном специализированном предприятии в целях проверки.

#### 4.8.1 Сбой из-за недостатка воды

Прибор переходит в состояние „Сбой”, при слишком низком давлении в системе отопления. Этот сбой отображается кодами ошибок „F.22” (сухое горение) либо „F.23” или „F.24” (недостаток воды/ давление установки < 0,5 бар).

Котел разрешается включать только в том случае, если система отопления достаточно заполнена водой (см. раздел 4.8.4).

#### 4.8.2 Сбои в процессе розжига

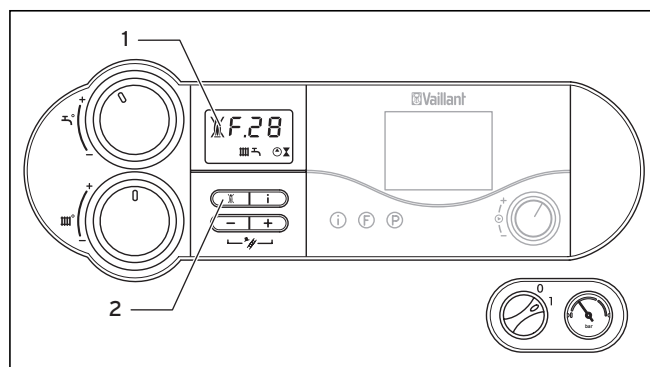


Рис. 4.12 Устранение сбоев

Если горелка не разгорается после пяти попыток розжига, прибор не включается и переходит в состояние „Сбой”. В этом случае на дисплее (1) отображаются коды ошибок „F.28” или „F.29”.

Дополнительно на дисплее (1) появляется перечеркнутый символ пламени.

Повторный автоматический розжиг осуществляется после „Устранения сбоев” вручную нажатием кнопки (2).


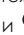
- Для „Устранения сбоев” нажмите кнопку устранения сбоев (2) и прикл. в течение одной секунды удерживайте нажатой.



##### Внимание!

**Опасность получения травм и материального ущерба из-за неправильно выполненных изменений!**  
Если Ваш компактный газовый прибор после третьей попытки устранения сбоя все еще не включается, Вас следует проконсультироваться в аккредитованном специализированном предприятии в целях проверки.

### 4.8.3 Сбои в воздуховоде/газоотводе

Приборы оснащены вентилятором. При ненадлежащем функционировании вентилятора прибор отключается. В таком случае на дисплее появляются символ  и , а также сообщения об ошибках „F.32” и „F.37”.



#### Внимание!

**Опасность получения травм и материального ущерба из-за неправильно выполненных изменений!**  
При появлении такого сообщения об ошибке Вам следует проконсультироваться в аккредитованном специализированном предприятии в целях проверки.

### 4.8.4 Заполнение прибора/системы отопления

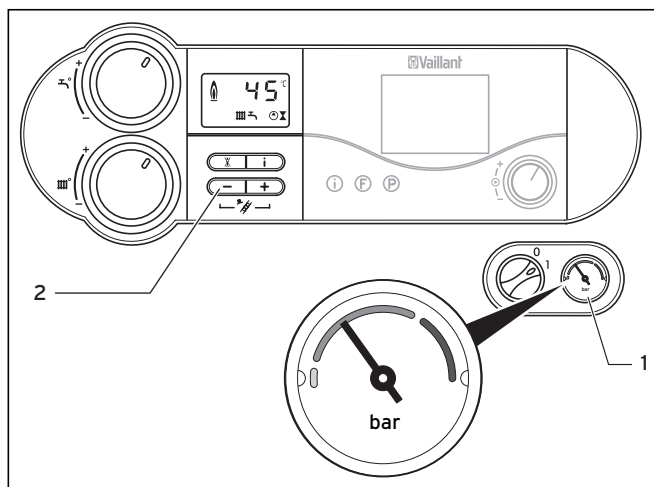


Рис. 4.13 Проверка давления наполнения отопительной установки

Для бесперебойной работы отопительной установки стрелка манометра (1) в холодном состоянии должна указывать давление в диапазоне от 1,0 до 2,0 бар. Если она указывает давление ниже 0,75 бар, долейте, пожалуйста, воды.



#### Указание!

При нажатии кнопки „-“ (2) на протяжении 5 секунд на дисплее отображается давление установки.

Если отопительная установка работает на несколько этажей, то может требоваться более высокое давление наполнения. Обратитесь по этому поводу в свое специализированное предприятие.



#### Внимание!

**Опасность повреждения компактного газового прибора.**

Для наполнения системы отопления используйте только чистую водопроводную воду.

Добавление химических веществ, например, антифризов и антикоррозионных средств (ингибиторов), не допускается.

Это может привести к повреждению уплотнений и мембран, а также к возникновению шумов в режиме отопления.

Мы не несем никакой ответственности за это и вызванный этим ущерб.

Для заполнения и доливания воды в отопительную установку обычно Вы можете использовать водопроводную воду. Но в исключительных случаях эта вода имеет такие характеристики, что не может использоваться в этих целях (очень коррозионная вода или с большим содержанием извести). Пожалуйста, в таком случае обратитесь в свое аккредитованное специализированное предприятие.

Для заполнения установки соблюдайте следующий порядок действий:

- Откройте все термостатные вентили установки.
- Соедините наполнительный кран установки посредством шланга с разборным клапаном холодной воды (Ваш специалист должен был показать Вам арматуру для заполнения и объяснить, как заполняется и опорожняется установка).
- Медленно откройте наполнительный кран.
- Медленно откройте разборный клапан и заливайте воду до тех пор, пока на манометре (1) не будет достигнуто требуемое давление установки.
- Закройте разборный клапан.
- Обезвоздушьте все радиаторы.
- Затем на манометре (1) проверьте давление установки и при необх. еще раз долейте воды.
- Закройте наполнительный кран и снимите шланг.

### 4.9 Вывод из эксплуатации

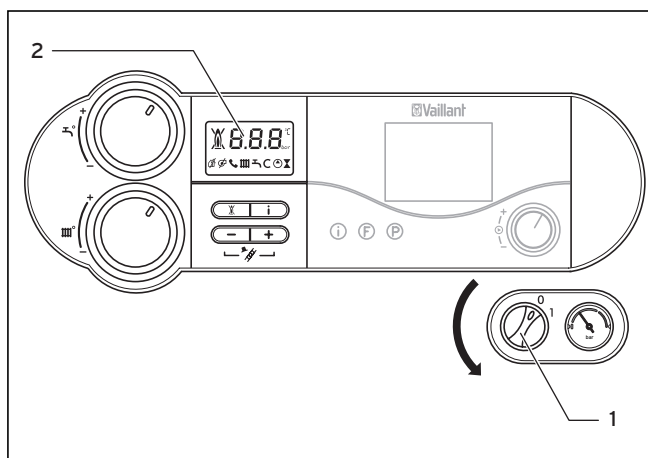


Рис. 4.14 Отключение прибора



- Чтобы полностью вывести из эксплуатации Ваш компактный газовый прибор, поставьте главный выключатель (1) в положение „0“.



**Внимание!**

**Морозозащита и контрольные устройства активны только тогда, когда главный выключатель прибора находится в положении „I“, и прибор не отсоединен от электросети.**

Для того чтобы эти предохранительные устройства оставались активными, Ваш компактный газовый прибор должен включаться и выключаться в нормальном режиме только посредством регулирующего прибора (информацию об этом Вы найдете в соответствующем руководстве по эксплуатации).



**Указание!**

При выводе из эксплуатации на длительный период (например, на время отпуска) рекомендуется дополнительно закрыть запорный газовый кран и запорный клапан холодной воды. В связи с этим строго соблюдайте указания по защите от замерзания, приведенные в разделе 4.10.

**Указание!**

Запорные устройства не входят в объем поставки Вашего прибора. Они устанавливаются со стороны строения Вашим специалистом. Он должен объяснить Вам расположение и правила пользования этими узлами.

**4.10 Морозозащита**

Система отопления и водопроводные линии достаточно защищены от замерзания, если система отопления в зимний период продолжает работать также и в период Вашего отсутствия, а в помещениях поддерживается равномерная температура.



**Внимание!**

**Морозозащита и контрольные устройства активны только тогда, когда главный выключатель прибора находится в положении „I“, и прибор не отсоединен от электросети.**

**Внимание!**

**Опасность повреждения компактного газового прибора антифризами!**  
 Добавление антифризов в отопительную воду не допускается. Это может привести к повреждению уплотнителей и мембран, а также возникновению шумов в режиме отопления.  
 Мы не несем никакой ответственности за это и вызванный этим ущерб.

**4.10.1 Функция морозозащиты**

Компактный газовый прибор - при включенном главном выключателе - оснащен функцией морозозащиты: Если температура подающей линии отопления опускается ниже 8 °С, включается отопительный насос и перекачивает воду в отопительной системе. Если температура подающей линии отопления опускается ниже 5 °С, включается прибор и нагревает отопительный контур прибор до 30 °С. Если температура накопителя - также в положении регулятора температуры горячей воды 0 - опускается ниже 10 °С, накопитель нагревается до 15 °С.



**Внимание!**

**Опасность замерзания частей всей установки! Циркуляция воды через всю отопительную установку не может быть обеспечена посредством функции морозозащиты.**

**4.10.2 Морозозащита путем опорожнения**

Другой вариант морозозащиты заключается в том, чтобы опорожнить отопительную установку и прибор. При этом необходимо убедиться в том, что как установка, так и прибор опорожняются полностью. Равным образом необходимо опорожнить все водопроводы холодной и горячей воды в доме и накопитель горячей воды в приборе. Проконсультируйтесь по этому поводу в своем специализированном предприятии.

**4.11 Техобслуживание и служба технической поддержки**

**4.11.1 Осмотр/техобслуживание**

Условием длительной готовности к эксплуатации, эксплуатационной безопасности, надежности и долгого срока службы является ежегодное проведение осмотра/техобслуживания прибора специалистом.



**Опасно!**

**Опасность материального ущерба и травм людей из-за неправильного обращения!**  
 Никогда не пытайтесь самостоятельно выполнить работы по техобслуживанию или ремонтные работы на своем компактном газовом приборе.  
 Поручите проведение этих работ аккредитованному специализированному предприятию. Мы рекомендуем заключить договор на техобслуживание.  
 Невыполненное техобслуживание может отрицательно сказаться на эксплуатационной безопасности прибора и приводить к материальному ущербу и травмам людей.

Регулярное техобслуживание обеспечивает оптимальный КПД и, тем самым, экономичную эксплуатацию Вашего компактного газового прибора.

### 4.11.2 Измерение, выполняемое трубчистом

**Указание!**  
Описанные в этом разделе измерительный и контрольные работы выполняются только Вашим трубчистом.

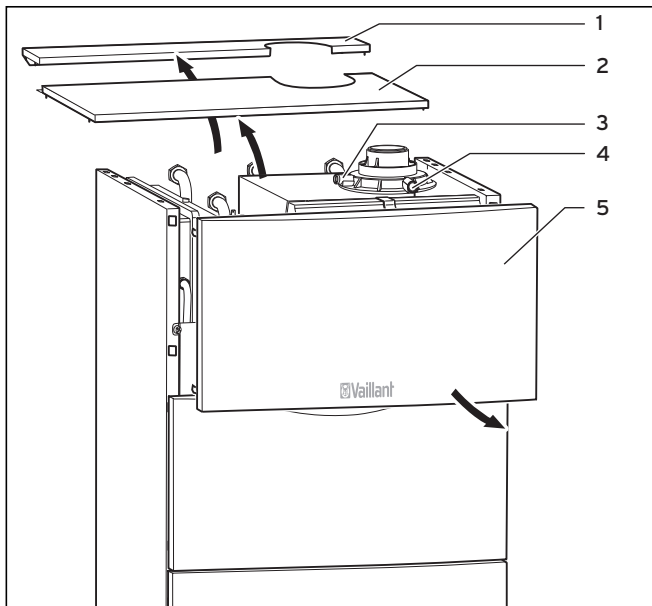


Рис. 4.15 Измерение, выполняемое трубчистом

- Проводите измерения не раньше чем через 2 минуты после начала работы прибора.
- Отвинтите запорные колпачки с контрольных отверстий (3) и (4).
- Произведите измерения в канале выхода отработанных газов на контрольном штуцере (4) (глубина погружения: 110 мм). Измерения в воздушном канале Вы можете произвести на контрольном штуцере (3) (глубина погружения: 65 мм).
- Одновременным нажатием кнопок „+“ (6) и „-“ (7) Вы можете снова выйти из режима измерений. Выход из режима измерений происходит и в том случае, если Вы в течение 15 минут не нажимаете ни одну из кнопок.
- Снова привинтите запорные колпачки на контрольные отверстия (3) и (4).
- Снова установите крышку прибора (1, 2) и верхнюю переднюю часть (5).

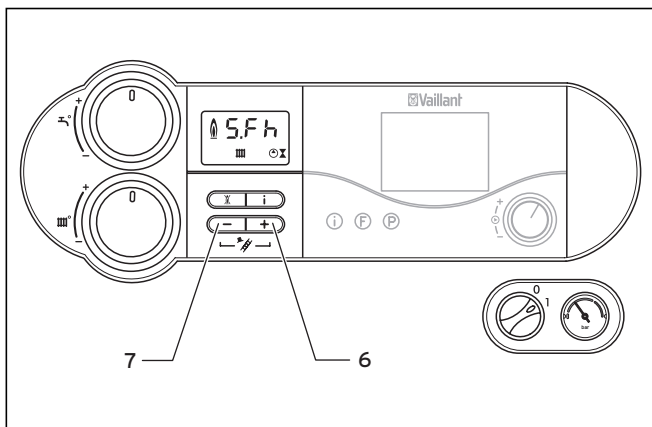


Рис. 4.16 Включение режима трубчист

Для проведения измерений соблюдайте следующий порядок действий (см. рис. 4.15 и 4.16):

- Снимите крышку прибора (1, 2) и верхнюю переднюю часть (5). Становятся доступными контрольные отверстия.
- Активируйте режим трубчист одновременным нажатием кнопок „+“ (6) и „-“ (7) системы DIA.

Индикация на дисплее:

S.Fh = Режим трубчист Отопление

S.Fb = Режим трубчист Горячая вода



Московский климат  
тел.: +7 495 545 45 23  
[www.moscowclimate.ru](http://www.moscowclimate.ru)  
[info@moscowclimate.ru](mailto:info@moscowclimate.ru)