

Тел. +7 (495) 545-45-23
e-mail: info@moscowclimate.ru
www.moscowclimate.ru



atmoTEC pro/atmoTEC plus
turboTEC pro/turboTEC plus



■ ■ ■ ■ ■ GUSRU, GUSUA



Для эксплуатирующей стороны

Руководство по эксплуатации

atmoTEC pro/atmoTEC plus
turboTEC pro/turboTEC plus

Газовый настенный отопительный прибор

VUW INT 240/3-3
VUW INT 280/3-3
VUW INT 242/3-3
VUW INT 282/3-3
VU INT 122/3-5
VUW INT 200/3-5
VU/VUW INT 202/3-5
VU/VUW INT 240/3-5
VU/VUW INT 242/3-5
VU/VUW INT 280/3-5
VU/VUW INT 282/3-5
VUW INT 322/3-5
VU INT 362/3-5

Оглавление

Характеристики прибора.....	2
Рекомендуемые принадлежности.....	2
1	Указания к документации 3
1.1	Хранение документации..... 3
1.2	Используемые символы..... 3
1.3	Обозначение типа и маркировочная табличка..... 3
2	Техника безопасности 4
3	Указания к эксплуатации 5
3.1	Гарантия завода-изготовителя. Россия 5
3.2	Использование по назначению 6
3.3	Требования к месту установки 6
3.4	Уход..... 6
3.5	Вторичное использование и утилизация..... 6
3.6	Советы по экономии энергии..... 7
4	Эксплуатация..... 8
4.1	Обзор органов управления 8
4.1.1	Органы управления для atmoTEC plus/ turboTEC plus 8
4.1.2	Органы управления для atmoTEC pro/turboTEC pro 10
4.2	Действия перед вводом в эксплуатацию..... 11
4.2.1	Открытие запорных устройств 11
4.2.2	Контроль давления установки 11
4.3	Ввод в эксплуатацию 11
4.4	Подогрев воды 12
4.4.1	Настройка температуры горячей воды..... 12
4.4.2	Включение и выключение функции теплого пуска (atmoTEC/turboTEC со встроенной функцией подогрева воды) 12
4.4.3	Разбор горячей воды 13
4.5	Настройки режима отопления..... 13
4.5.1	Настройка температуры подающей линии (регулирующий прибор не подсоединен) 13
4.5.2	Настройка температуры подающей линии (при применении регулирующего прибора)..... 14
4.5.3	Отключение режима отопления (летний режим) 14
4.5.4	Настройка регулятора комнатной температуры или погодозависимого регулятора..... 14
4.6	Индикации состояний (для работ по техобслуживанию и сервисных работ, выполняемых специалистом) 14
4.7	Устранение сбоя 16
4.7.1	Сбой из-за нехватки воды 16
4.7.2	Сбои в процессе розжига 17
4.7.3	Неисправности в тракте отработанных газов 17
4.7.4	Заполнение прибора/системы отопления..... 17
4.8	Вывод из эксплуатации..... 18
4.9	Морозозащита 19
4.9.1	Функция морозозащиты 19
4.9.2	Морозозащита путем опорожнения..... 19
4.10	Техобслуживание и служба технической поддержки..... 19

Характеристики прибора

Приборы Vaillant atmoTEC pro/atmoTEC plus и turboTEC pro/turboTEC plus являются компактными газовыми настенными отопительными приборами, дополнительно оснащенными функцией подогрева воды.

Рекомендуемые принадлежности

Для регулирования приборов atmoTEC pro/atmoTEC plus и turboTEC pro/turboTEC plus Vaillant предлагает различные исполнения регуляторов для присоединения к клеммной колодке или вставления в эксплуатационную заглушку. Ваше специализированное предприятие даст Вам совет при выборе подходящего регулирующего прибора.

1 Указания к документации

Следующие указания представляют собой «путеводитель» по всей документации.

В сочетании с данным руководством по эксплуатации действительна и другая документация.

За повреждения, вызванные несоблюдением данных руководств, мы не несем никакой ответственности.

Дополнительная действующая документация

Для стороны, эксплуатирующей установку:

Гарантийная карта № 0020031563

Для специалиста:

Руководство по монтажу и техобслуживанию
atmoTEC pro/atmoTEC plus № 0020029241

turboTEC pro/turboTEC plus № 0020029243

Руководство по монтажу LAZ
turboTEC pro/turboTEC plus № 0020029245

При необходимости действуют также и другие руководства для всех используемых принадлежностей и регуляторов.

1.1 Хранение документации

Храните данное руководство по эксплуатации, а также всю входящую в объем поставки документацию таким образом, чтобы она находилась под рукой в случае необходимости.

При переезде или продаже прибора передавайте документацию следующему владельцу.

1.2 Используемые символы

При эксплуатации прибора соблюдайте указания по технике безопасности, приведенные в данном руководстве по эксплуатации!



Опасно!
Непосредственная опасность для здоровья и жизни!



Опасно!
Опасность ожогов или ошпаривания!



Внимание!
Возможная опасная ситуация для оборудования и окружающей среды!



Указание!
Полезная информация и указания.

- Символ необходимости выполнения какого-либо действия

Оглавление

Правила для транспортировки и хранения

Приборы Vaillant должны транспортироваться в оригинальной упаковке в соответствии с правилами, нанесёнными на упаковку с помощью международных стандартизованных пиктограмм.

Температура окружающего воздуха при транспортировке и хранении должна составлять от -40 до +40 °C.

Так как все приборы проходят 100-процентный контроль функционирования, нормальным явлением считается небольшое количество воды в приборе, которое, при соблюдении правил транспортировки и хранения, не приведёт к повреждениям узлов прибора.

1.3 Обозначение типа и маркировочная табличка

Обозначение типа Вы найдете на маркировочной табличке, размещенной на заводе с нижней стороны прибора.



Данный знак свидетельствует о соответствии прибора требованиям ГОСТ и наличии сертификата соответствия, действующего на территории России.



Для данного прибора имеется разрешение на применение Федеральной службы по технологическому надзору России, сертификат пожарной безопасности, санитарно-эпидемиологическое заключение.



Данный знак свидетельствует о соответствии прибора требованиям ДСТУ и наличии сертификата соответствия, действующего на территории Украины.

Для данного прибора имеется разрешение на применение на территории Украины Госнадзорохрантруда Украины.



Данный знак свидетельствует о соответствии прибора требованиям ГОСТ и наличии сертификата соответствия, действующего на территории Беларуси.

Для данного прибора имеется разрешение от ПРОМАТОМНАДЗОРa на применение на территории республики Беларусь.



Данный знак свидетельствует о соответствии прибора требованиям ГОСТ и наличии сертификата соответствия, действующего на территории Молдовы.

Для данного прибора имеется разрешение государственного отдела по техническому согласованию на применение на территории Молдовы.

2 Техника безопасности

Поведение при аварийном случае



Опасно!

Запах газа! Опасность отравления и взрыва из-за неправильного функционирования!

В случае появления запаха газа соблюдайте следующий порядок действий:

- Не включайте и не выключайте свет.
- Не нажимайте никаких электрических выключателей.
- Не используйте телефон в опасной зоне.
- Не пользуйтесь открытым огнем (напр., зажигалками, спичками).
- Не курите.
- Закройте запорный газовый кран.
- Откройте окна и двери.
- Оповестите соседей.
- Покиньте дом.
- Оповестите предприятие газоснабжения или свое аккредитованное специализированное предприятие.

Указания по технике безопасности

Строго соблюдайте приведенные ниже указания по технике безопасности и предписания.



Опасно!

Опасность взрыва воспламеняющейся газо-воздушной смеси!

Не используйте и не храните взрывоопасные или легковоспламеняющиеся вещества (напр., бензин, краски и т. п.) в помещении, где установлен прибор.

Опасно!

Опасность отравления и взрыва из-за неправильного функционирования!
Категорически запрещается выводить из эксплуатации предохранительные устройства; запрещается выполнять какие-либо манипуляции с этими устройствами, которые могут отрицательно сказаться на их надлежащем функционировании.

Опасно!

Опасность удушья!

Никогда не закрывайте приточные отверстия, т.к. из-за кислородной недостаточности грозит опасность удушья.

Поэтому запрещается выполнять какие-либо изменения:

- на приборе
- вблизи прибора
- на подводящих линиях газа, приточного воздуха, воды и тока
- а также в системе отвода отработанных газов

Запрет на проведение изменений действует также и относительно строительных конструкций в непосредственной близости от прибора, поскольку подобные изменения могут оказать влияние на безопасность его эксплуатации.

Примером этому служит:

- Шкафоподобная обшивка подлежит действию соответствующих предписаний по ее исполнению. Обратитесь в Ваше специализированное предприятие, если хотите установить подобную обшивку.

Для проведения изменений на приборе или вблизи от него Вам в любом случае следует привлечь аккредитованное специализированное предприятие, т.к. это входит в его компетенцию.



Внимание!

Опасность получения травм и материального ущерба из-за неправильно выполненных изменений!

Категорически запрещается самостоятельно принимать какие-либо меры или производить манипуляции на газовом настенном отопительном приборе или других частях установки. Никогда не пытайтесь самостоятельно выполнить техобслуживание или ремонт прибора.

- Не нарушайте целостность и не удаляйте пломбы с деталей. Только аккредитованные специалисты и служба технической поддержки для клиентов уполномочены изменять опломбированные узлы.



Опасно!

Опасность получения ожогов.

Выходящая из крана горячая вода может иметь высокую температуру.



Внимание!

Опасность повреждений!

Не пользуйтесь аэрозолями, растворителями, хлорсодержащими чистящими средствами, красками, клеем и т. п. в непосредственной близости от прибора. При неблагоприятных обстоятельствах эти вещества могут привести к коррозии, в том числе в системе выпуска отработанных газов.

Монтаж и настройка

Монтаж прибора разрешается выполнять только аккредитованному специалисту. Он также берет на себя ответственность за надлежащую установку и ввод в эксплуатацию.

Аккредитованный специалист равным образом уполномочен проводить осмотр/техобслуживание и ремонт прибора, а также изменения установленного количества газа.



Внимание!

Прибор можно долговременно эксплуатировать только при надлежащим образом закрытой обшивке! В противном случае – при неблагоприятных условиях эксплуатации – это может привести к материальному ущербу или даже опасности для здоровья и жизни.

Давление наполнения отопительной установки

Регулярно производите контроль давления наполнения отопительной установки (см. раздел 4.2.2).



Указание (только для VU)!

Наполнительное устройство не входит в объем поставки прибора. Его установку со стороны строения должно выполнять Ваше специализированное предприятие!

Агрегат аварийного электропитания

Во время монтажа специалист подключил Ваш газовый отопительный прибор к электросети.

Если прибор должен оставаться в рабочем состоянии при отказе сетевого электропитания, то используемый агрегат аварийного электропитания по своим техническим характеристикам (частоте, напряжению, заземлению) должен соответствовать характеристикам сети и обеспечивать мощность не меньше потребляемой прибором. Пожалуйста, проконсультируйтесь по этому поводу со своим специализированным предприятием.

Негерметичность

При обнаружении негерметичности в области линии горячей воды между прибором и водоразборными точками незамедлительно закройте запорный клапан холодной воды и обратитесь к своему специалисту, чтобы он устранил негерметичность.



Указание (только для VU)!

Для приборов atmoTEC pro/atmoTEC plus и turboTEC pro/turboTEC plus запорный клапан холодной воды не включен в объем поставки. Спросите у своего специалиста, куда он установил такой клапан.

Морозозащита

Обеспечьте, чтобы во время Вашего отсутствия в холодное время года отопительная установка оставалась в работе и обеспечивала достаточное отопление помещений.



Внимание!

Опасность повреждений!

При сбое электропитания или при слишком невысокой настроенной комнатной температуре в отдельных помещениях нельзя исключать вероятность повреждения частей отопительной установки морозом. Обязательно соблюдайте указания по морозозащите, приведенные в разделе 4.9.

Нормы и правила

При выборе места установки, проектировании, монтаже, эксплуатации, проведении осмотров, техобслуживания и ремонта прибора следует соблюдать государственные и местные нормы и правила, а также дополнительные распоряжения, предписания и т.п. соответствующих ведомств касательно газоснабжения, дымоотведения, водоснабжения, канализации, электроснабжения, пожарной безопасности и т.д. – в зависимости от типа прибора.

3 Указания к эксплуатации

3.1 Гарантия завода-изготовителя. Россия.

Вам, как владельцу прибора, в соответствии с действующим законодательством может быть предоставлена гарантия изготовителя.

Обращаем Ваше внимание на то, что гарантия предприятия-изготовителя действует только в случае, если монтаж и ввод в эксплуатацию, а также дальнейшее обслуживание прибора были произведены аккредитованным фирмой Vaillant специалистом специализированного предприятия. При этом наличие аккредитации Vaillant не исключает необходимости аккредитации персонала этого предприятия в соответствии с действующими на территории Российской Федерации законодательными и нормативными актами касательно сферы деятельности данного предприятия.

Выполнение гарантийных обязательств, предусмотренных действующим законодательством той местности, где был приобретён прибор производства фирмы Vaillant, осуществляет предприятие-продавец Вашего прибора или связанное с ним договором предприятие, уполномоченное по договору с фирмой Vaillant выполнять гарантийный и негарантийный ремонт оборудования фирмы Vaillant. Ремонт может также выполнять предприятие, являющееся аккредитованным сервисным центром. По договору с фирмой Vaillant это предприятие в течение гарантийного срока бесплатно устранил все выявленные им недостатки, возникшие по вине завода-изготовителя. Конкретные условия гарантии и длительность гарантийного срока устанавливаются и документально фиксируются при продаже и вводе прибора в эксплуатацию. Обратите внимание на необходимость заполнения раздела «Сведения о продаже» с серийным номером прибора, отметками о продаже на стр.2 данного паспорта.

Гарантия завода-изготовителя не распространяется на изделия, неисправности которых вызваны транспортными повреждениями, нарушением правил транспортировки и хранения, загрязнениями любого рода, замерзанием воды, неквалифицированным монтажом и/или вводом в эксплуатацию, несоблюдением инструкций по монтажу и эксплуатации оборудования и принадлежностей к нему и прочими не зависящими от изготовителя причинами, а также на работы по монтажу и обслуживанию прибора.

Фирма Vaillant гарантирует возможность приобретения любых запчастей к данному изделию в течение минимум 10 лет после снятия его с производства.

Установленный срок службы исчисляется с момента ввода в эксплуатацию и указан в прилагаемой к конкретному изделию документации.

На приборы типа VK, VKO, GP 210, VU, VUW, VIH, VRC и принадлежности к ним завод-изготовитель устанавливает срок гарантии 2 года с момента ввода в эксплуатацию, но не более 2,5 лет с момента продажи конечному потребителю. На приборы типа MAG, VGH, VER, VES, VEH, VEK – 1 год с момента ввода в эксплуатацию, но не более 1,5 лет с момента продажи конечному потребителю.

Гарантия на запчасти составляет 6 месяцев с момента розничной продажи при условии их установки аккредитованным фирмой Vaillant специалистом.

3 Указания к эксплуатации

При частичном или полном отсутствии сведений о продаже и/или вводе в эксплуатацию, подтверждённых документально, гарантийный срок исчисляется с даты изготовления прибора. Серийный номер изделия содержит сведения о дате выпуска: цифры 3 и 4 – год изготовления, цифры 5 и 6 – неделя года изготовления.

Предприятие, являющееся аккредитованным сервисным центром Vaillant, имеет право отказать конечному потребителю в гарантийном ремонте оборудования, ввод в эксплуатацию которого выполнен третьей стороной, если специалистом этого предприятия будут обнаружены указанные выше причины, исключающие гарантию завода-изготовителя.

3.2 Использование по назначению

Газовые настенные отопительные приборы Vaillant atmoTEC pro/atmoTEC plus и turboTEC pro/turboTEC plus сконструированы по последнему слову техники и с учетом общепризнанных правил техники безопасности. Тем не менее, при неправильном использовании или использовании не по назначению может возникнуть опасность для здоровья и жизни пользователя или третьих лиц и опасность разрушения приборов и других материальных ценностей.

Приборы предусмотрены в качестве теплогенераторов для замкнутых систем центрального водяного отопления и для централизованного подогрева воды. Он предназначен для применения в солнечных установках только для подогрева питьевой воды. Любое иное или выходящее за рамки указанного использование считается использованием не по назначению. За вызванный этим ущерб изготовитель/поставщик не несет никакой ответственности. Риск несет единолично пользователь. К использованию по назначению относится также соблюдение руководства по эксплуатации и монтажу, а также всей другой действующей документации, и соблюдение предписаний относительно осмотров и техобслуживания.



Внимание!

Любое неправильное использование запрещено.

Устанавливать приборы должен квалифицированный специалист, который несет ответственность за выполнение существующих предписаний, правил и директив.

3.3 Требования к месту установки

Газовые настенные отопительные приборы Vaillant atmoTEC pro/atmoTEC plus и turboTEC pro/turboTEC plus таким образом навешиваются на стену, чтобы была возможность для проведения линий приточного воздуха (для приборов turboTEC plus) либо выпускного газопровода (для приборов atmoTEC pro/atmoTEC plus и turboTEC pro/turboTEC plus). Они могут быть установлены, напр., в подвальных, кладовых помещениях, помещениях многоцелевого назначения или жилых помещениях.

Узнайте у своего специалиста, какие национальные предписания, действительные на данный момент, следует соблюдать.



Указание!

Нет необходимости в соблюдении расстояния между прибором и строительными конструкциями из воспламеняющихся стройматериалов или воспламеняющимися предметами, т.к. при номинальной тепловой мощности прибора на его поверхности температура не превышает максимально допустимое значение 85 °С.

3.4 Уход

- Очищайте обшивку своего прибора влажной тряпкой с небольшим количеством мыла.



Указание!

Не используйте абразивные или чистящие средства, которые могут повредить облицовку или арматуру из пластмассы.

3.5 Вторичное использование и утилизация

Как Ваш газовый настенный отопительный прибор Vaillant atmoTEC pro/atmoTEC plus и turboTEC pro/turboTEC plus, так и его транспортировочная упаковка большей частью состоят из материалов, пригодных к вторичному использованию.

Прибор

Ваш газовый настенный отопительный прибор Vaillant atmoTEC pro/atmoTEC plus и turboTEC pro/turboTEC plus, а также все принадлежности не относятся к бытовым отходам. Проследите за тем, чтобы старый прибор и при необх. имеющиеся принадлежности были подвергнуты надлежащей утилизации.

Упаковка

Утилизацию транспортировочной упаковки поручите специализированному предприятию, которое выполняло монтаж прибора.



Указание!

Пожалуйста, соблюдайте установленные законом действующие национальные предписания.

3.6 Советы по экономии энергии

Установка погодозависимого регулятора отопления

Погодозависимые регуляторы отопления регулируют температуру подающей линии отопления в зависимости от соответствующей наружной температуры. Тепла генерируется не больше, чем это необходимо. Для этого на погодозависимом регуляторе настраивается соответствие температуры подающей линии температуре наружного воздуха. Эта настройка не должна быть выше, чем это требуется в соответствии с расчетом отопительной установки.

Обычно, должная настройка выполняется Вашим специализированным предприятием. Благодаря интегрированным временным программам автоматически включаются и выключаются фазы нагрева и понижения температуры (напр., ночью).

Погодозависимые регуляторы отопления в сочетании с термостатными клапанами представляют собой наиболее экономичный способ регулирования отопления.

Режим понижения температуры отопительной установки

Понижайте температуру помещения на ночь и на время Вашего отсутствия. Проще и надежнее всего это можно выполнить с помощью регулирующих приборов с индивидуально выбираемыми временными программами.

Во время периодов понижения устанавливайте температуру помещения примерно на 5 °C ниже, чем в периоды полного отопления. Понижение более чем на 5 °C не приносит никакой дальнейшей экономии энергии, т. к. в этом случае для следующего периода полного отопления потребовалась бы повышенная мощность нагрева. Только при длительном отсутствии, напр., на время отпуска, имеет смысл еще больше понизить температуру. Но зимой следите за тем, чтобы обеспечивалась достаточная морозозащита.

Комнатная температура

Устанавливайте комнатную температуру ровно такой, чтобы обеспечить чувство комфорта. Каждый лишний градус означает повышение расхода энергии приблизительно на 6 %.

При задании температуры учитывайте назначение помещения. Так, например, обычно не требуется нагревать до 20 °C спальню или редко используемые помещения.

Настройка режима работы

В более теплое время года, когда жилые помещения не надо отапливать, мы рекомендуем Вам переключить систему отопления на летний режим. В этом случае режим отопления выключен, но прибор и система остаются в состоянии готовности подогрева воды.

Равномерное отопление

Часто в квартире с центральным отоплением отапливается только одна единственная комната. Через ограждающие поверхности этого помещения, т. е. стены, двери, окна, потолок, пол смежные неотапливаемые помещения неконтролируемо отапливаются, что ведет к непреднамеренным потерям тепловой энергии. Разумеется, мощности радиатора этого отапливаемого помещения больше не достаточно для подобного характера эксплуатации.

В результате, помещение больше не отапливается должным образом и возникает неприятное чувство холода (такой же эффект возникает, если остаются открытыми двери между отапливаемыми и неотапливаемыми или частично отапливаемыми помещениями).

Это неправильная экономия: Отопление работает, но, тем не менее, не обеспечивает приятный, теплый микроклимат помещения. Более высокий комфорт отопления и рациональный режим работы обеспечиваются, если все помещения в квартире отапливаются равномерно и соответственно их назначению. Кроме того, может страдать и само здание, если его части не отапливаются или отапливаются недостаточным образом.

Термостатные клапаны и регуляторы комнатной температуры

Сегодня должна быть сама собой разумеющейся установка термостатных клапанов на все радиаторы. Они точно поддерживают однократно заданную комнатную температуру.

С помощью термостатных клапанов в сочетании с регулятором комнатной температуры (или погодозависимым регулятором) Вы можете установить комнатную температуру соответственно индивидуальным потребностям, обеспечивая, таким образом, экономичный режим работы своей отопительной установки.

В комнате, в которой находится регулятор комнатной температуры, всегда оставляйте полностью открытыми клапанами всех радиаторов, т. к. в противном случае оба регулирующих устройства влияют друг на друга, что может привести к ухудшению качества регулирования.

Часто можно наблюдать следующие действия пользователей:

Как только в помещении становится слишком жарко, они закрывают термостатные клапаны или устанавливают комнатный термостат/регулятор комнатной температуры на более низкую температуру. Когда через какое-то время снова становится слишком холодно, они вновь открывают термостатный клапан. Этого делать не требуется, т. к. регулировка температуры обеспечивается самим термостатным клапаном. Если комнатная температура превышает значение, установленное на головке чувствительного элемента, термостатный клапан автоматически закрывается; если температура падает ниже установленного значения, он снова открывается.

Не загромождайте регулирующие приборы

Не загромождайте свой регулирующий прибор мебелью, занавесками или другими предметами. Он должен иметь возможность беспрепятственно измерять температуру циркулирующего в помещении воздуха. Загороженные термостатные клапаны могут быть оснащены дистанционными датчиками, благодаря чему их функционирование не нарушается.

3 Указания к эксплуатации

4 Эксплуатация

Проветривание жилых помещений

Во время отопительного сезона открывайте окна только для проветривания, а не для регулирования температуры. Короткое, интенсивное проветривание более эффективно и экономично, чем форточки, открытые на долгое время. Поэтому мы рекомендуем на короткое время полностью открывать окна. Во время проветривания закрывайте все находящиеся в помещении термостатные клапаны или устанавливайте имеющийся комнатный термостат на минимальную температуру. Благодаря этим мерам обеспечивается достаточный воздухообмен, без излишнего охлаждения и потерь энергии (например, из-за нежелательного включения отопления во время проветривания).

Соответствующая температура горячей воды

Наличие горячей воды должно обеспечиваться только тогда, когда она необходима для пользования. Любой дальнейший нагрев ведет к бесполезному расходу энергии, а температура горячей воды выше 60 °С, кроме того, - к повышенному образованию извести.

Сознательное отношение к воде

Сознательное отношение к воде может значительно понизить расходы.

Например, принятие душа вместо принятия ванны: В то время как при принятии ванны расходуется около 150 литров воды, современный, оснащенный экономящей воду арматурой душ позволяет использовать лишь около трети этого количества воды. Кроме того: Подтекающий водяной кран ведет к расточительной трате около 2000 литров, а неплотный сливной бачок - до 4000 литров воды в год. А новое уплотнение стоит копейки.

Настройка функции теплого пуска (только atmoTEC plus, turboTEC plus)

Функция теплого пуска немедленно обеспечивает для Вас теплую воду желаемой температуры без ожидания времени прогрева. Для этого температура теплообменника горячей воды удерживается на заранее выбранном уровне. Установите температуру на регуляторе температуры не выше, чем необходимо, чтобы избежать потери энергии. Если долгое время Вам не нужна горячая вода, для дальнейшей экономии энергии мы рекомендуем отключить функцию теплого пуска.

4 Эксплуатация

4.1 Обзор органов управления

4.1.1 Органы управления для atmoTEC plus/turboTEC plus

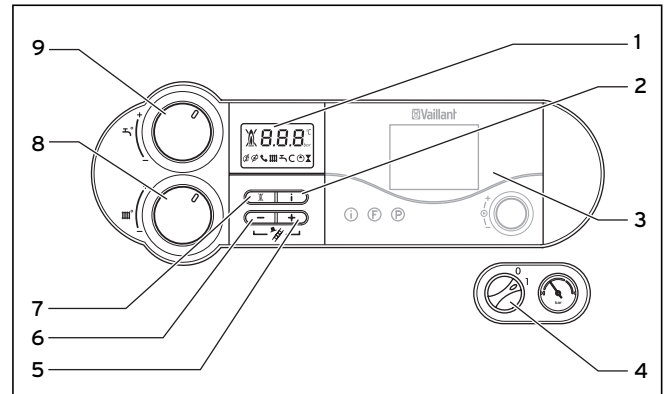


Рис. 4.1 Органы управления (atmoTEC plus, turboTEC plus)

Для открывания передней панели возьмитесь за углубления и откиньте ее вниз. Теперь становятся видны органы управления, имеющие следующие функции (ср. рис. 4.1):

- 1 Дисплей для индикации текущего давления наполнения отопительной установки, температуры подающей линии отопления или определенной дополнительной информации.
- 2 Кнопка „i” для вызова информации.
- 3 Встроенный регулятор (принадлежность).
- 4 Главный выключатель для включения и выключения прибора.
- 5 Кнопка „+” для пролистывания вперед и назад индикации на дисплее (для специалиста при наладочных работах и поиске ошибок).
- 6 Кнопка „-” для пролистывания назад индикации на дисплее (для специалиста при наладочных работах и поиске ошибок).
- 7 Кнопка „Устранение сбоев” для сброса определенных сбоев.
- 8 Ручка настройки температуры подающей линии отопления.
- 9 Только для приборов atmoTEC/turboTEC со встроенной функцией подогрева воды (температура горячей воды на выходе): Ручка настройки температуры горячей воды на выходе.

Только для приборов atmoTEC/turboTEC с подсоединенным накопителем горячей воды (температура в накопителе):
Только при подключенном накопителе горячей воды: Ручка для настройки температуры накопителя

Цифровая информационно-аналитическая система

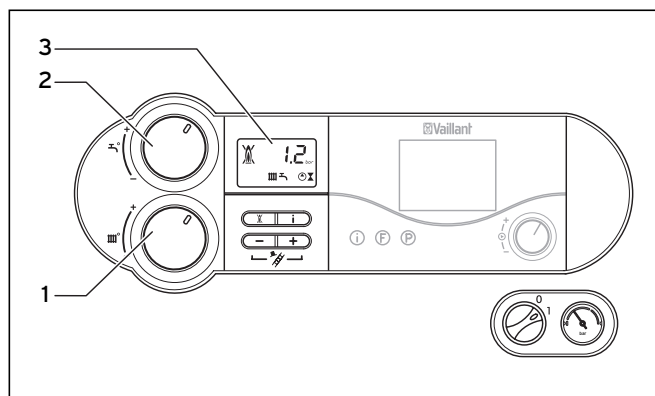


Рис. 4.2 Дисплей (во время разбора бытовой воды для приборов atmoTEC plus, turboTEC plus)

Прибор atmoTEC pro/atmoTEC plus и turboTEC pro/turboTEC plus оснащен цифровой информационно-аналитической системой. Эта система дает Вам информацию о рабочем состоянии прибора и облегчает устранение сбоев.

В нормальном режиме прибора на дисплее отображается (3) текущее давление наполнения отопительной установки (в примере - 1,2 бар). В случае ошибки индикация давления наполнения заменяется соответствующим кодом ошибки.

Кроме того, отображаемые символы предоставляют Вам следующую информацию:

Дисплей (3)	Индикация текущего давления наполнения отопительной установки, температуры подающей линии отопления или индикация кода состояния или ошибки.	
	светится непрерывно:	Сбой в канале прохождения воздуха/отработанных газов.
	мигает:	Автоматическая адаптация длины трубы активна.
	До тех пор, пока на дисплее есть символ, температура подающей линии отопления и горячей воды на выходе будет задаваться посредством принадлежности vpreDIALOG, т.е. прибор работает не с такими, как установленные на поворотных кнопках (1) и (2), температурами.	
	Активен режим отопления:	Режим работы - Режим отопления.
	светится непрерывно:	Активно время блокировки горелки.
	мигает:	
	Активен подогрев воды:	Производится разбор горячей воды.
	VUW*: светится непрерывно:	Не производится разбора горячей воды.
	выкл:	Подключен накопитель горячей воды
	VU**: светится непрерывно:	Заполнение накопителя активно
	мигает:	
	Активна функция теплового пуска:	Функция теплового пуска находится в состоянии готовности.
	светится непрерывно:	Функция теплового пуска работает, горелка включена.
	мигает:	
	Насос системы отопления работает.	
	Команда на открытие внутреннего газового клапана.	
	Перечеркнутый символ пламени: Сбой в работе горелки; Прибор переключен на Сбой	
	Не перечеркнутый символ пламени: Надлежащая работа горелки.	

Табл. 4.1 Значение символов на дисплее

* Только для приборов atmoTEC/turboTEC со встроенной функцией подогрева воды

** Только для приборов atmoTEC/turboTEC с подсоединенным накопителем горячей воды



Указание!

Удерживайте кнопку „-“ прилб. 5 секунд, чтобы перейти из индикации на дисплее температуры подающей линии к индикации давления установки, или наоборот.

4.1.2 Органы управления для atmoTEC pro/turboTEC pro

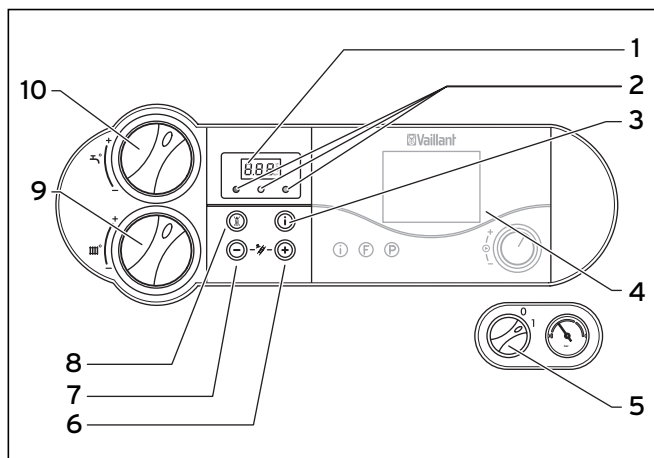


Рис. 4.3 Элементы управления (atmoTEC pro, turboTEC pro)

Для открывания передней панели возьмитесь за углубления и откиньте ее вниз. Теперь становятся видны элементы управления, имеющие следующие функции (ср. рис. 4.3):

- 1 Дисплей для индикации текущего давления наполнения отопительной установки, температуры подающей линии отопления или определенной дополнительной информации.
- 2 Индикационные лампы для режимов работы.
- 3 Кнопка „i” для вызова информации.
- 4 Встроенный регулятор (принадлежность).
- 5 Главный выключатель для включения и выключения прибора
- 6 Кнопка „+” для пролистывания вперед индикации на дисплее (для специалиста при наладочных работах и поиске ошибок).
- 7 Кнопка „-” для пролистывания назад индикации на дисплее (для специалиста при наладочных работах и поиске ошибок), а также для переключения индикации на отображение текущей температуры подающей линии отопления.
- 8 Кнопка „Устранение сбоев” для сброса определенных сбоев.
- 9 Ручка настройки температуры подающей линии отопления.
- 10 Ручка настройки температуры горячей воды на выходе.

Многофункциональный индикатор

Приборы atmoTEC pro/turboTEC pro оснащены многофункциональным индикатором. Если главный выключатель включен, и прибор функционирует нормально, индикатор отображает текущее давление наполнения отопительной установки (в примере 1,2 бар).

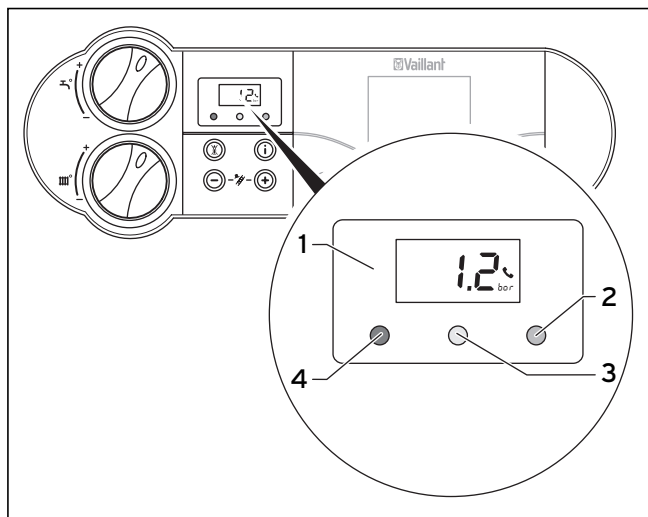


Рис. 4.4 Дисплей (atmoTEC pro, turboTEC pro)

- 1 Индикация текущего давления наполнения отопительной установки, температуры подающей линии отопления или индикация кода состояния или ошибки.
- 2 Зеленая индикационная лампа для горячей воды выкл: Не производится разбор горячей воды мигает: Производится разбор горячей воды.
- 3 Желтая индикационная лампа светится непрерывно: Горелка вкл.
- 4 Красная индикационная лампа светится непрерывно: Прибор находится в состоянии сбоя, отображается код ошибки.



Только в сочетании с vnetDIALOG:

До тех пор, пока на дисплее отображается символ, температура подающей линии отопления и горячей воды на выходе будет задаваться посредством принадлежности vnetDIALOG, т.е. прибор работает не с такими, как установленные на ручках настройки (9) и (10) температурами.

Этот режим работы можно завершить только:

- посредством vnetDIALOG или
- изменением настройки температуры на ручках настройки (9) или (10) более чем на ± 5 К.

Этот режим работы нельзя завершить:

- нажатием кнопки (8) „Устранение сбоев” или
- выключением и включением прибора.

4.2 Действия перед вводом в эксплуатацию

4.2.1 Открывание запорных устройств

Указание!

Запорные устройства не входят в объем поставки Вашего прибора. Они устанавливаются со стороны строения Вашим специалистом. Он должен объяснить Вам расположение и правила пользования этими узлами.

- Откройте запорный газовый кран, установленный со стороны строения, и газовый запорный кран, находящийся на приборе, до неподвижного упора.
- Проверьте, открыты ли сервисные краны на подающей и отводящей линиях отопительной установки.
- Откройте запорный клапан линии холодной воды. Для проверки Вы можете на кране с горячей водой в водоразборной точке попробовать, идет ли вода.

4.2.2 Контроль давления установки

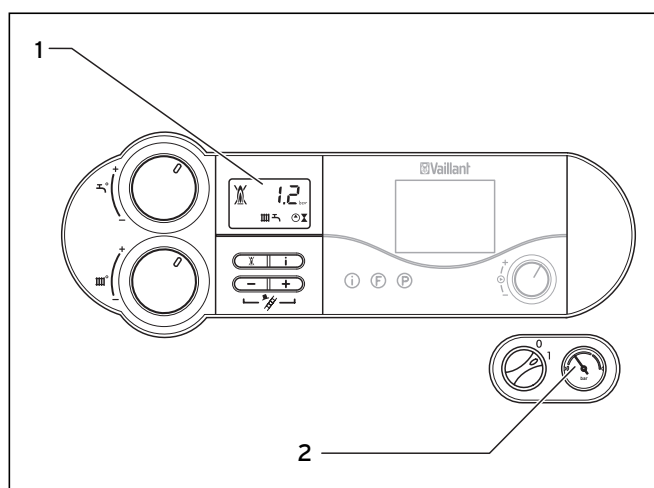


Рис. 4.3 Проверка давления наполнения отопительной установки (здесь изображен: atmoTEC/turboTEC plus)

- Перед вводом в эксплуатацию проверьте давление наполнения установки на дисплее (1) или на манометре (2). Для безупречной эксплуатации отопительной установки в ее холодном состоянии на дисплее должно отображаться давление наполнения в диапазоне между 1,0 и 2,0 бар (при этом стрелка манометра находится в светло-сером секторе). При давлении наполнения менее 0,8 бар (при этом стрелка манометра находится в темно-сером секторе) перед вводом в эксплуатацию следует долить воды (см. гл. 4.7.4).

Указание!

Многофункциональная индикация, как и индикация давления установки функционируют только тогда, когда прибор подсоединен к электросети и включен!

Указание!

Чтобы избежать эксплуатации прибора с слишком маленьким количеством воды и таким путем предотвратить вызванные этим повреждения, Ваш прибор оснащен датчиком давления. Если давление наполнения меньше необходимого, сначала мигает индикация на дисплее. При дальнейшем падении давления прибор переключается на Сбой, и на дисплее появляется сообщение об ошибке „F.22“. Чтобы снова ввести прибор в эксплуатацию, необходимо заполнить установку водой (см. главу 4.7.4).

Если система отопления распространяется на несколько этажей, то может требоваться более высокое давление наполнения. Обратитесь по этому вопросу к своему специалисту.

Указание!

Удерживайте кнопку „-“ прибл. 5 секунд, чтобы перейти из индикации на дисплее температуры подающей линии к индикации давления установки, или наоборот.

4.3 Ввод в эксплуатацию

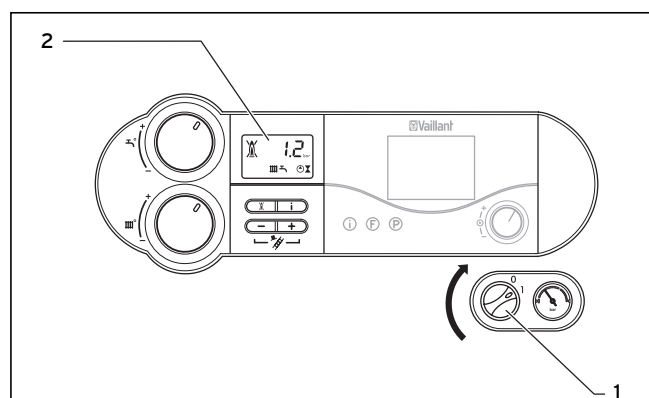


Рис. 4.4 Включение прибора (здесь изображен: atmoTEC/turboTEC plus)

- Включайте и выключайте прибор главным выключателем (1):
 „1“ = вкл.
 „0“ = выкл.

Когда Вы включаете прибор, на дисплее (2) появляется текущее давление наполнения отопительной установки.

Для настройки котла в соответствии с Вашими потребностями прочтите разделы 4.4 и 4.5, в которых описаны варианты настройки подогрева воды и режима отопления.

Внимание!

Опасность причинения ущерба. Устройства контроля и морозозащиты активны только в том случае, если главный выключатель прибора находится в положении „1“, и прибор не отсоединен от электрической сети.

4 Эксплуатация

Для того, чтобы эти предохранительные устройства оставались активными, Ваш газовый настенный отопительный прибор должен включаться и выключаться регулирующим прибором (информацию об этом Вы найдете в соответствующем руководстве по эксплуатации).

Как можно полностью вывести Ваш газовый отопительный прибор из эксплуатации, описано в разделе 4.8.

4.4 Подогрев воды

4.4.1 Настройка температуры горячей воды

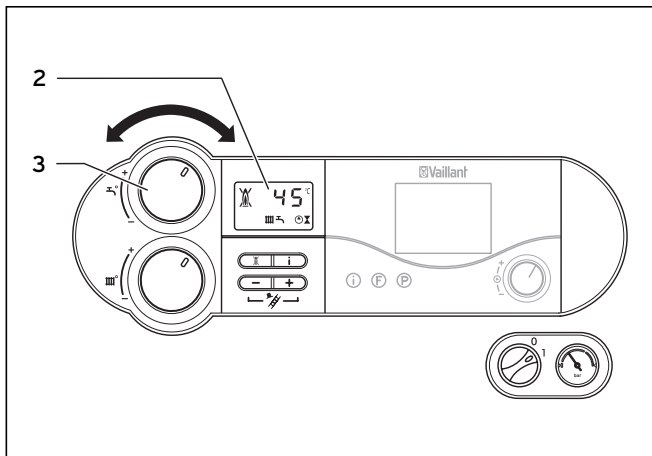


Рис. 4.5 Настройка температуры горячей воды
(здесь изображен: atmoTEC/turboTEC plus)

- Включите прибор так, как описано в разделе 4.3.
- Установите ручку настройки (3) температуры горячей воды на выпуск (VUW)/температуры в накопителе (VU) на необходимую температуру.

Только для приборов atmoTEC/turboTEC со встроенной функцией подогрева воды (температура горячей воды на выходе) :

- до упора влево припл. 35 °C
- до упора вправо макс. 65 °C.

Только для приборов atmoTEC/turboTEC с подсоединенным накопителем горячей воды (температура в накопителе)::

- до упора влево припл. 15 °C
- до упора вправо макс. 75 °C.

При настройке желаемой температуры на дисплее (2) отображается соответственно относящееся к этому заданное значение. Прибл. через пять секунд эта индикация исчезает, и на дисплее снова появляется стандартная индикация (текущее давление наполнения отопительной установки).



Внимание!

Опасность образования накипи.
При жесткости воды свыше 20 °dH (немецкий градус жесткости) установите ручку настройки (3) максимально точно в среднее положение.



Опасно!

Опасность для здоровья из-за образования легионелл.
Если прибор применяется для подогрева в подогревающей установке питьевой воды, работающей по солнечному принципу, установите температуру горячей воды на выходе/температуру в накопителе с помощью ручки настройки (3) как минимум на 60 °C.

4.4.2 Включение и выключение функции теплого пуска (atmoTEC/turboTEC со встроенной функцией подогрева воды)

Функция теплого пуска немедленно обеспечивает для Вас горячую воду желаемой температуры без ожидания времени прогрева. Для этого температура теплообменника горячей воды прибора turboTEC plus или atmoTEC plus удерживается на заранее выбранном уровне.

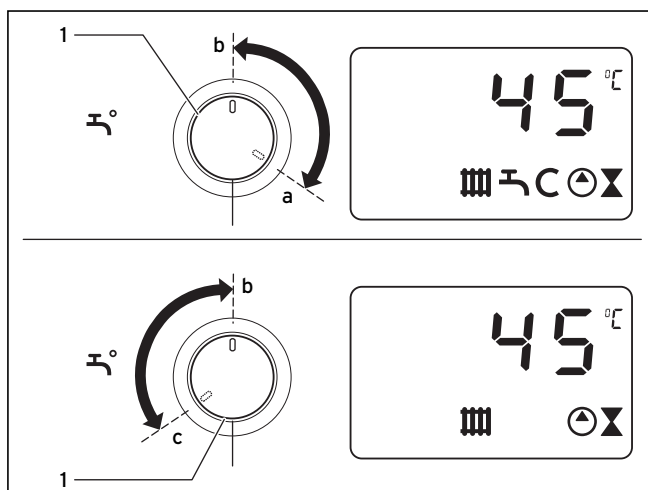


Рис. 4.6 Включение и выключение функции теплого пуска

Вы активируете функцию теплого пуска в то время, как быстро поворачиваете ручку настройки (1) до упора (настройка a) вправо.

Затем выберите желаемую температуру горячей воды на выходе, напр., настройка b, см. главу 4.4.1. Прибор автоматически подгоняет температуру поддержания в горячем состоянии к настроенной температуре горячей воды. Вода установленной температуры при разборе сразу же в Вашем распоряжении; на дисплее мигает символ C.

Вы отключаете функцию теплого пуска в то время, как быстро поворачиваете ручку настройки (1) до упора влево (настройка c). Символ C гаснет. Затем снова выберите желаемую температуру горячей воды на выходе, напр., настройка b.

4.4.3 Разбор горячей воды

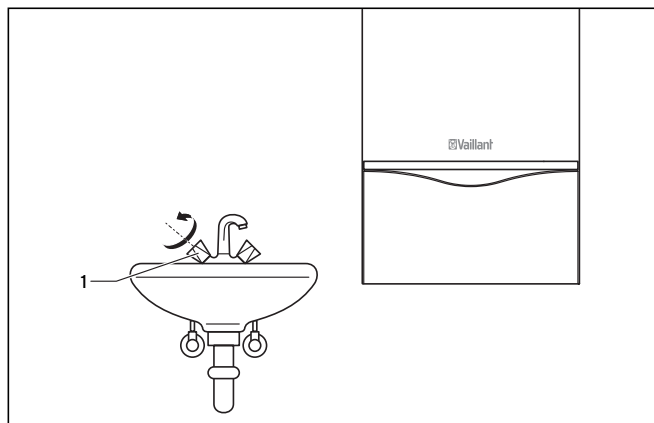


Рис. 4.7 Разбор горячей воды

Только для приборов atmoTEC/turboTEC со встроенной функцией подогрева воды: При открывании крана с горячей водой (1) на водоразборной точке (умывальник, душ, ванна и т.п.) прибор автоматически включается и предоставляет Вам горячую воду. Прибор автоматически отключает подогрев воды при закрывании клапана разбора. Насос продолжает работать еще некоторое время.

Только для приборов atmoTEC/turboTEC с подсоединенным накопителем горячей воды: Если вода берется из накопителя горячей воды, или температура в накопителе падает ниже установленного значения, прибор автоматически включается и нагревает воду, находящуюся в накопителе. При достижении температуры в накопителе прибор автоматически отключается. Насос продолжает работать еще некоторое время.

4.5 Настройки режима отопления

4.5.1 Настройка температуры подающей линии (регулирующий прибор не подсоединен)

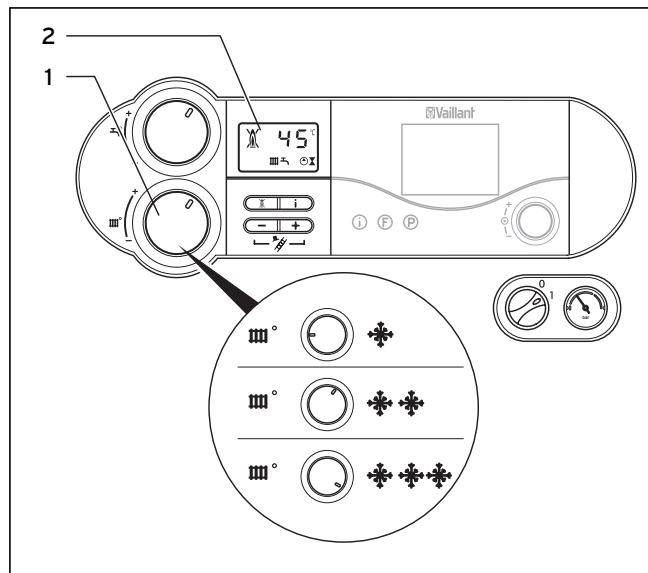


Рис. 4.8 Настройка температуры подающей линии при отсутствии регулирующего прибора (здесь изображен: atmoTEC/turboTEC plus)

Если внешний регулирующий прибор не установлен, то установите температуру подающей линии с помощью ручки настройки (1) в соответствии с наружной температурой. При этом мы рекомендуем следующие настройки:

- **Левое положение** (но не до упора) в переходный сезон: наружная температура прикл. от 10 до 20 °С
- **Среднее положение** при умеренно холодной погоде: наружная температура прикл. от 0 до 10 °С
- **Правое положение** при очень холодной погоде: наружная температура от 0 до - 15 °С

При настройке температуры настроенное значение отображается на дисплее (2). Прикл. через пять секунд эта индикация исчезает, и на дисплее снова появляется стандартная индикация (текущее давление наполнения отопительной установки).

Обычно, ручкой настройки (1) можно плавно настроить температуру подающей линии от 75 °С. Если, тем не менее, на Вашем приборе можно настроить другие максимальные значения, то специалист выполнил соответствующую юстировку для обеспечения работы отопительной установки с соответствующей температурой подающей линии.

4 Эксплуатация

4.5.2 Настройка температуры подающей линии (при применении регулирующего прибора)

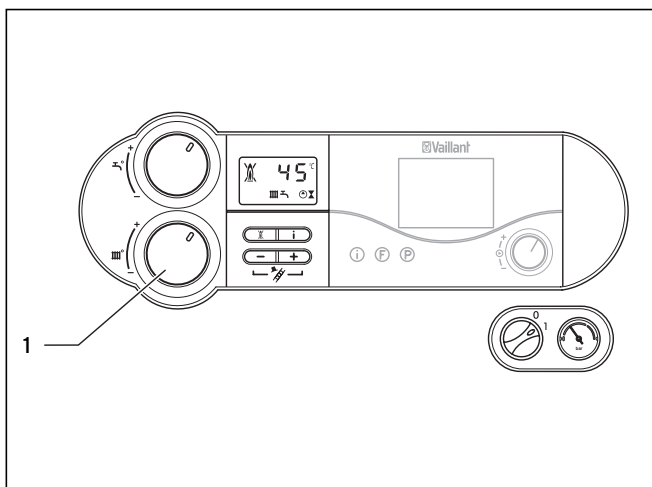


Рис. 4.9 Настройка температуры подающей линии при применении регулирующего прибора (здесь изображен: atmoTEC/turboTEC plus)

Если Ваш прибор оснащен погодозависимым регулятором или регулятором комнатной температуры, необходимо осуществить следующие настройки:

- Поверните ручку (1) для настройки температуры подающей линии отопления до упора вправо.

Температура подающей линии автоматически устанавливается регулирующим прибором (информацию об этом Вы найдете в соответствующем руководстве по эксплуатации).

4.5.3 Отключение режима отопления (летний режим)

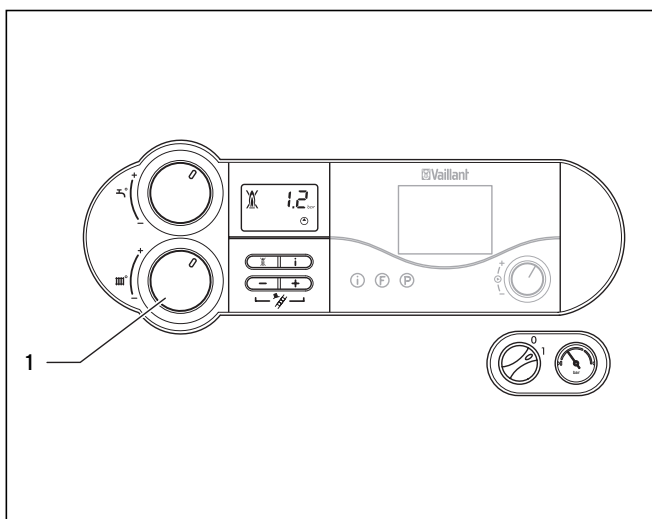


Рис. 4.10 Отключение режима отопления (летний режим) (здесь изображен: atmoTEC/turboTEC plus)

Летом Вы можете отключить режим отопления, а подогрев воды оставить активным.

- Для этого поверните ручку (1) для настройки температуры подающей линии отопления до упора влево.

4.5.4 Настройка регулятора комнатной температуры или погодозависимого регулятора

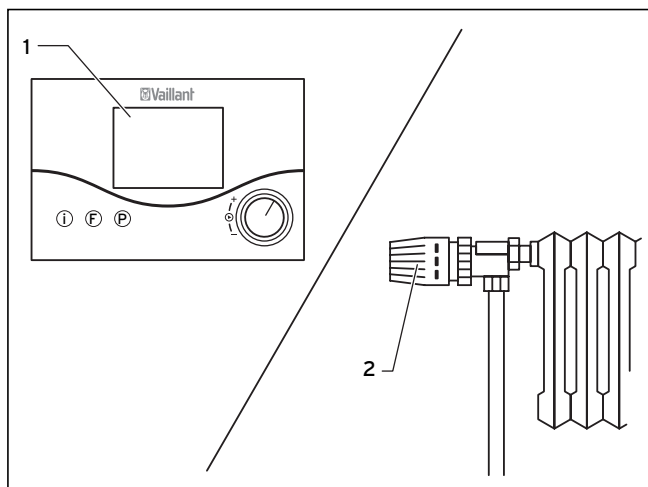


Рис. 4.11 Настройка регулятора комнатной температуры / погодозависимого регулятора

- Установите регулятор комнатной температуры (1), погодозависимый регулятор, а также термостатные клапаны радиаторов (2) согласно соответствующим руководствам к этим принадлежностям.

4.6 Индикации состояний (для работ по техобслуживанию и сервисных работ, выполняемых специалистом)

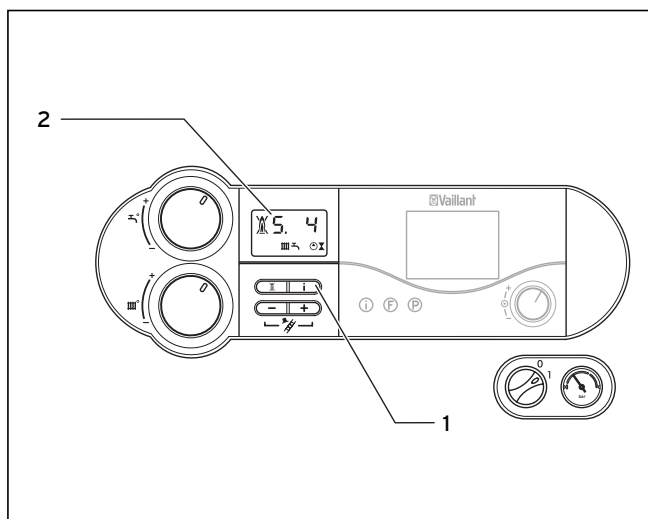


Рис. 4.12 Индикация состояний (здесь изображен: atmoTEC/turboTEC plus)

Индикации состояний предоставляют информацию об эксплуатационном состоянии прибора.

- Активируйте индикацию состояния нажатием кнопки „i“ (1). Теперь на дисплее (2) появляется индикация кода соответствующего состояния, напр. „S. 4“ для работы горелки. Значение основных кодов состояния см. в таблице 4.2.

В фазах переключения, напр., при повторном розжиге из-за исчезновения пламени, кратковременно отображается сообщение о состоянии „S.“.

- Путем повторного нажатия кнопки „i“ (1) переключите дисплей обратно в нормальный режим.

Индикация	Значение
	Индикация в режиме отопления
S. 0	Нет расхода тепла
S. 1	Отопление - предварительное включение вентилятора (только turboTEC pro/turboTEC plus)
S. 2	Отопление - предварительное включение насоса
S. 3	Отопление - розжиг
S. 4	Отопление - горелка включена
S. 5	Выбег вентилятора и насоса
S. 6	Отопление - выбег вентилятора (только turboTEC pro/turboTEC plus)
S. 7	Отопление - выбег насоса
S. 8	Оставшееся время блокировки - отопление
S.31	Летний режим активен
S.34	Отопление - защита от замерзания
	Индикации в режиме горячей воды
S.10	Запрос горячей воды
S.14	Режим горячей воды - горелка включена
	Индикации в режиме теплого пуска/при подключенном накопителе горячей воды
S.20	Запрос на заполнение накопителя
S.24	Заполнение накопителя - горелка включена

Табл. 4.2 Коды состояния и их значение (выбор)

4 Эксплуатация

4.7 Устранение сбоя

Если во время работы газового настенного отопительного прибора возникают проблемы, то Вы можете самостоятельно произвести проверку по следующим пунктам:

Сбой	Причина	Устранение
Прибор не включается: Нет горячей воды, обогрев остается холодным.	Закрыт установленный специалистом со стороны строения запорный газовый кран в подводящей линии и / или на приборе.	Откройте оба запорных газовых крана (см. главу 4.2.1).
	Закрыт запорный клапан холодной воды.	Откройте запорный клапан холодной воды (см. главу 4.2.1).
	Нарушено электропитание со стороны здания.	Проверьте, включен ли соответствующий предохранительный автомат, или в порядке ли предохранительное устройство, и надлежащим ли образом вставлен сетевой штекер в штекерную розетку. При восстановлении напряжения сети прибор автоматически включается заново.
	Главный выключатель газового настенного отопительного прибора установлен на „0“ = выкл.	Поверните главный выключатель (4, рис. 4.1) на „I“ = вкл (см. главу 4.3).
	Повернута ли ручка настройки температуры подающей линии на газовом настенном отопительном приборе до упора влево, т.е. на морозозащиту (см. раздел 4.9)?	Если Вы подключили внешний регулирующий прибор: Поверните ручку настройки температуры подающей линии отопления до упора вправо. Если Вы не подключили внешний регулирующий прибор: см. главу 4.5.1.
	Давление наполнения отопительной установки не является достаточным (см. главу 4.7.1).	Заполните водой отопительную установку (см. главу 4.7.4).
	В отопительной установке есть воздух.	Попросите своего специалиста обезвоздушить отопительную установку.
	Обнаружен сбой при процессе розжига.	Для устранения сбоя нажмите кнопку устранения сбоя максимум три раза. Если после этого прибор не включается, Вам следует проконсультироваться в аккредитованном специализированном предприятии в целях проверки и устранения сбоя. (см. главу 4.7.2).
Беспробойный режим горячей воды; отопление не работает.	Правильно ли настроены внешние регуляторы (напр., регулятор calorMATIC). Настройте регулятор правильно (см. главу 4.5.4).	

Табл. 4.3 Устранение сбоя



Внимание!

Опасность получения травм и материального ущерба из-за неправильно выполненных изменений!

Если после устранения сбоя Ваш газовый настенный отопительный прибор работает все еще не безупречно, Вам следует проконсультироваться в аккредитованном специализированном предприятии в целях проверки и устранения сбоя.

4.7.1 Сбой из-за нехватки воды

Прибор переключается на Сбой, если давление наполнения отопительной установки слишком низкое. Этот сбой отображается кодом ошибки „F.22“ (сухое горение), либо „F.23“ или „F.24“.

Прибор снова разрешается включать только тогда, когда отопительная установка будет заполнена водой в достаточном количестве (см. главу 4.7.4).

4.7.2 Сбои в процессе розжига

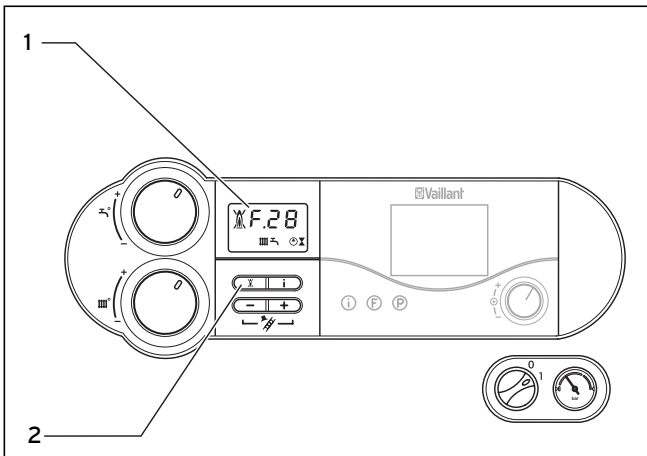


Рис. 4.13 Устранение сбоев
(здесь изображен: atmoTEC/turboTEC plus)

Если горелка не разгорается после трех попыток розжига, прибор не включается и переходит в состояние Сбой. Это отображается индикацией кода ошибки „F.28” или „F.29” на дисплее.

atmoTEC/turboTEC plus

Дополнительно на дисплее появляется перечеркнутый символ пламени (1).

atmoTEC/turboTEC pro

Дополнительно горит красная индикационная лампа.

Повторный автоматический розжиг осуществляется только после устранения неисправностей вручную.

- Для этого нажмите кнопку устранения сбоя (2) и в течение припл. одной секунды удерживайте нажатой.



Внимание!

Опасность получения травм и материального ущерба из-за неправильно выполненных изменений!

Если Ваш газовый настенный отопительный прибор после третьей попытки устранения сбоя все еще не включается, Вас следует проконсультироваться в аккредитованном специализированном предприятии в целях проверки.

4.7.3 Неисправности в тракте отработанных газов

Все приборы atmoTEC/turboTEC оснащены устройством контроля тракта отработанных газов. При ненадлежащем функционировании тракта отработанных газов прибор выключается.

- В таком случае на дисплее приборов atmoTEC/turboTEC plus появляются символы и .
- На приборах atmoTEC/turboTEC pro непрерывно горит красный светодиод.
- На всех приборах появляется сообщение об ошибке:
atmoTEC: F.36
turboTEC: F.33



Внимание!

Опасность получения травм и материального ущерба из-за неправильно выполненных изменений!

При появлении такого сообщения об ошибке Вам следует проконсультироваться в аккредитованном специализированном предприятии в целях проверки.

4.7.4 Заполнение прибора/системы отопления

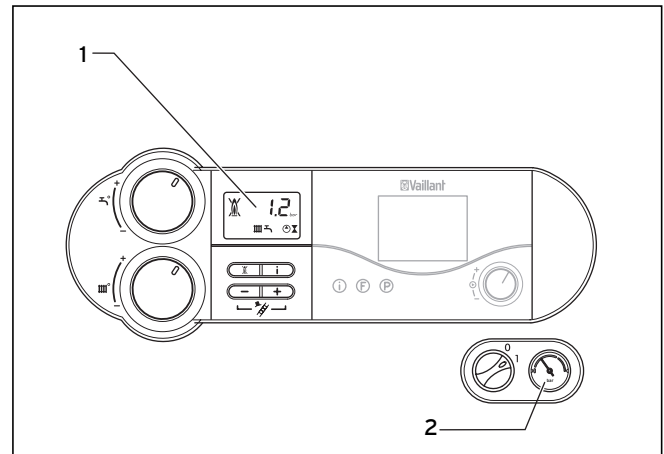


Рис. 4.14 Проверка давления наполнения отопительной установки
(здесь изображен: atmoTEC/turboTEC plus)

- Перед вводом в эксплуатацию проверьте давление наполнения установки на дисплее (1) или на манометре (2). Для безупречной эксплуатации отопительной установки в ее холодном состоянии на дисплее должно отображаться давление наполнения в диапазоне между 1,0 и 2,0 бар (при этом стрелка манометра находится в светло-сером секторе). При давлении наполнения менее 0,8 бар (при этом стрелка манометра находится в темно-сером секторе) перед вводом в эксплуатацию следует долить воды.



Указание!

Индикация на дисплее давления установки работает только тогда, когда прибор подсоединен к электросети и включен!

Указание! (только для VU)!

Наполнительное устройство не является частью прибора. Его установку со стороны строения должно выполнять Ваше специализированное предприятие!

Если система отопления распространяется на несколько этажей, то может требоваться более высокое давление наполнения. Обратитесь по этому поводу в свое специализированное предприятие.



Внимание!

Опасность повреждения газового настенного отопительного прибора.

Для наполнения системы отопления используйте только чистую водопроводную воду.

Добавление химических веществ, например, антифризов и антикоррозионных средств (ингибиторов), не допускается.

Это может привести к повреждению уплотнений и мембран, а также к возникновению шумов в режиме отопления.

Мы не несем никакой ответственности за это и возможный вызванный этим ущерб.

Для заполнения и доливания воды в отопительную установку обычно Вы можете использовать водопроводную воду. Тем не менее, в исключительных случаях есть вода такого качества, которая при известных условиях не пригодна для заполнения отопительной установки (очень коррозионная вода или вода, содержащая большое количество извести). Пожалуйста, в таком случае обратитесь в свое аккредитованное специализированное предприятие.

Для заполнения установки соблюдайте следующий порядок действий:

- Откройте все клапаны радиатора (термостатные клапаны) установки.

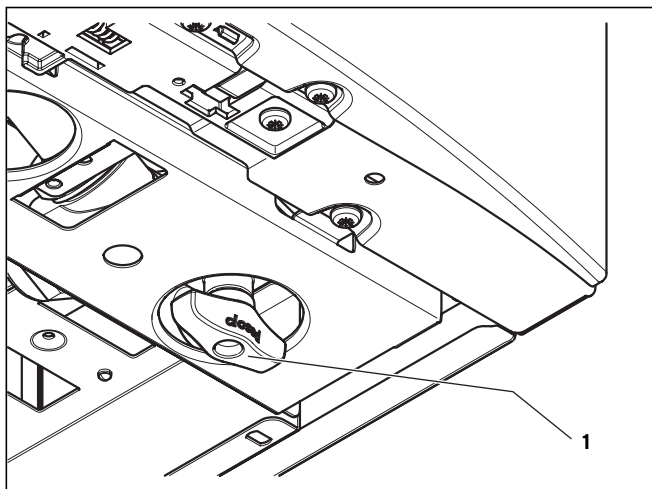


Рис. 4.15 Наполнительный кран

- Медленно откройте наполнительный кран (1) и заливайте воду до тех пор, пока на дисплее не отобразится требуемое давление установки.
- Закройте наполнительный кран (1).
- Обезвоздушьте все радиаторы.
- Затем проверьте давление установки на дисплее и при необх. долейте еще воды.

4.8 Вывод из эксплуатации

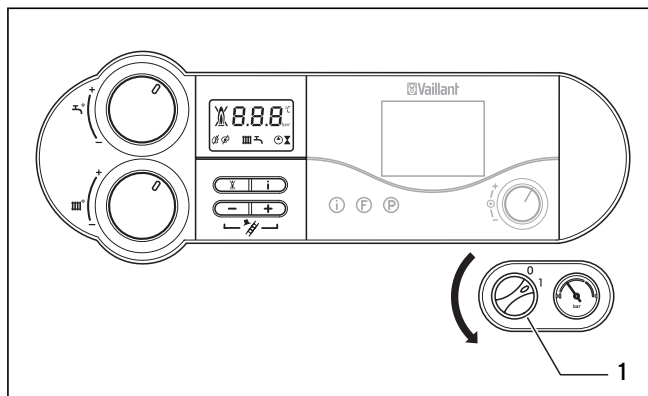


Рис. 4.15 Отключение прибора
(здесь изображен: atmoTEC/turboTEC plus)

- Чтобы полностью вывести из эксплуатации Ваш газовый настенный отопительный прибор, поставьте главный выключатель (1) в положение „0“.



Внимание!

Устройства контроля и морозозащиты активны только в том случае, если главный выключатель прибора находится в положении „I“, и прибор не отсоединен от электрической сети.

Для того, чтобы эти предохранительные устройства оставались активными, Ваш газовый настенный отопительный прибор должен включаться и выключаться в нормальном режиме только посредством регулирующего прибора (информацию об этом Вы найдете в соответствующем руководстве по эксплуатации).



Указание!

При выводе из эксплуатации на более длительный период (например, на время отпуска) следует дополнительно закрыть запорный газовый кран и запорный клапан холодной воды.

В связи с этим строго соблюдайте указания по морозозащите, приведенные в разделе 4.9.

Указание!

Запорные устройства не входят в объем поставки Вашего прибора. Они устанавливаются со стороны строения Вашим специалистом. Он должен объяснить Вам расположение и правила пользования этими узлами.

4.9 Морозозащита

Система отопления и водопроводные линии достаточно защищены от замерзания, если система отопления в зимний период продолжает работать также и в период Вашего отсутствия и достаточным образом нагревает помещения.



Внимание!

Устройства контроля и морозозащиты активны только в том случае, если главный выключатель прибора находится в положении „I“, и прибор не отсоединен от электрической сети.

4.9.1 Функция морозозащиты

Газовый настенный отопительный прибор оснащен функцией морозозащиты:

Если температура подающей линии **при включенном главном выключателе** падает ниже 5 °С, прибор включается и нагревает отопительный контур приблизительно до 30 °С.



Внимание!

Опасность замерзания частей установки. Циркуляция воды через всю отопительную установку не может быть обеспечена посредством функции морозозащиты.

4.9.2 Морозозащита путем опорожнения

Другой вариант морозозащиты заключается в том, чтобы опорожнить отопительную установку и прибор. При этом необходимо убедиться в том, что как установка, так и прибор опорожняются полностью.

Равным образом необходимо опорожнить все водопроводы холодной и горячей воды в доме и приборе.

Проконсультируйтесь по этому поводу в своем специализированном предприятии.

4.10 Техобслуживание и служба технической поддержки

Осмотр/техобслуживание

Условием длительного срока службы, надежной и безотказной работы является ежегодное проведение осмотра / техобслуживания прибора специалистом.



Опасно!

Опасность материального ущерба и травм людей из-за неправильного обращения!

Никогда не пытайтесь самостоятельно выполнить работы по техобслуживанию или ремонтные работы на своем газовом настенном отопительном приборе.

Поручите проведение этих работ аккредитованному специализированному предприятию. Мы рекомендуем заключить договор на техобслуживание.

Невыполнение техобслуживания может отрицательно сказаться на эксплуатационной безопасности прибора и приводить к материальному ущербу и травмам людей.

Регулярное техобслуживание обеспечивает оптимальный КПД и, тем самым, экономичную эксплуатацию Вашего газового настенного отопительного прибора.

Гарантийное и сервисное обслуживание

Актуальную информацию по организациям, осуществляющим гарантийное и сервисное обслуживание продукции Vaillant, Вы можете получить по телефону „горячей линии“ и по телефону представительства фирмы Vaillant, указанным на обратной стороне обложки инструкции. Смотрите также информацию на Интернет-сайте.

Для експлуатуючої сторони

Посібник з експлуатації

atmoTEC pro/atmoTEC plus
turboTEC pro/turboTEC plus

Газовий настінний опалювальний прилад

VUW INT 240/3-3
VUW INT 280/3-3
VUW INT 242/3-3
VUW INT 282/3-3
VU INT 122/3-5
VUW INT 200/3-5
VU/VUW INT 202/3-5
VU/VUW INT 240/3-5
VU/VUW INT 242/3-5
VU/VUW INT 280/3-5
VU/VUW INT 282/3-5
VUW INT 322/3-5
VU INT 362/3-5

Зміст

Характеристики приладу.....	2
Рекомендовані приладдя.....	2
1	Вказівки до документації..... 3
1.1	Зберігання документації..... 3
1.2	Використовувані символи..... 3
1.3	Табличка маркування і позначення типу..... 3
2	Техніка безпеки..... 4
3	Вказівки до експлуатації..... 5
3.1	Гарантія заводу-виготовлювача Україна..... 5
3.2	Використання за призначенням..... 6
3.3	Вимоги до місця установки..... 6
3.4	Догляд..... 6
3.5	Вторинна переробка й утилізація..... 6
3.6	Поради щодо економії енергії..... 7
4	Управління..... 8
4.1	Огляд органів управління..... 8
4.1.1	Елементи управління приладів turboTEC plus і atmoTEC pro..... 8
4.1.2	Елементи управління приладів turboTEC pro і atmoTEC pro..... 10
4.2	Заходи перед введенням в експлуатацію..... 11
4.2.1	Відкривання запірних пристроїв..... 11
4.2.2	Контроль тиску установки..... 11
4.3	Уведення до експлуатації..... 11
4.4	Підігрів води..... 12
4.4.1	Настроювання температури гарячої води..... 12
4.4.2	Вмикання та вимикання функції теплового пуску (atmoTEC/turboTEC з убудованою функцією підігріву води)..... 12
4.4.3	Розбір гарячої води..... 13
4.5	Настроювання режиму опалення..... 13
4.5.1	Настроювання температури лінії подачі (регулюючий прилад не приєднаний)..... 13
4.5.2	Настроювання температури лінії подачі (при застосуванні регулюючого приладу)..... 14
4.5.3	Вимкнення режиму опалення (літній режим)..... 14
4.5.4	Настроювання регулятора кімнатної температури або погодозалежного регулятора..... 14
4.6	Індикації станів (для робіт з техобслуговування і сервісних робіт, що виконуються фахівцем)..... 14
4.7	Усунення неполадок..... 16
4.7.1	Збій через нестачу води..... 16
4.7.2	Збої в процесі розпалення..... 17
4.7.3	Несправності в тракці відпрацьованих газів..... 17
4.7.4	Заповнення приладу/системи опалення..... 17
4.8	Вивід з експлуатації..... 18
4.9	Морозозахист..... 19
4.9.1	Функція морозозахисту..... 19
4.9.2	Морозозахист шляхом спорожнювання..... 19
4.10	Техобслуговування й служба технічної підтримки..... 19

Характеристики приладу

Прилади Vaillant atmoTEC pro/atmoTEC plus і turboTEC pro/turboTEC plus є компактними газовими настінними опалювальними приладами, додатково оснащеними функцією підігріву води.

Рекомендовані приладдя

Для регулювання приладів atmoTEC pro/atmoTEC plus і turboTEC pro/turboTEC plus Vaillant пропонує різні виконання регуляторів для приєднання до клемної колодки або вставлення в експлуатаційну заглушку. Ваше спеціалізоване підприємство надасть Вам поради при виборі підходящого регулюючого приладу.

1 Вказівки до документації

Наступні вказівки є путівником по всій документації.

У сполученні з даним посібником з експлуатації дійсна й інша документація.

За ушкодження, викликані недотриманням даних посібників, ми не несемо ніякої відповідальності.

Додаткова діюча документація

Для сторони, що експлуатує установку:

Гарантійна карта № 0020031564

Для фахівця:

Посібник з монтажу та техобслуговування atmoTEC pro/atmoTEC plus	№ 0020029241
turboTEC pro/turboTEC plus	№ 0020029243
Посібник з монтажу LAZ turboTEC pro/turboTEC plus	№ 0020029245

Діють також і інші посібники для всіх використовуваних приладів і регуляторів.

1.1 Зберігання документації

Зберігайте даний посібник з експлуатації, а також всю документацію, що належе до обсягу поставки, таким чином, щоб вона знаходилася під рукою якщо буде потреба.

При переїзді або продажу передавайте документацію наступному власникові.

1.2 Використовувані символи

При управлінні приладом дотримуйтесь вказівок з техніки безпеки, наведених в даному посібнику з експлуатації!



Небезпека!
Безпосередня небезпека для життя й здоров'я!



Небезпечно!
Небезпека опіків!



Увага!
Можлива небезпечна ситуація для встаткування й навколишнього середовища!



Увага!
Корисна інформація й вказівки.

- Символ необхідних дій

1.3 Табличка маркування і позначення типу

Позначення типу Ви знайдете на табличці маркувань, розміщеної на заводі з нижньої сторони приладу.



Даний знак свідчить про відповідність приладу вимогам ДСТУ і наявність сертифіката відповідності, що діє на території України. Для даного апарата є дозвіл на застосування на території України Держнаглядохоронпраці України.

2 Техніка безпеки

Поводження в аварійному випадку



Небезпека!

Запах газу! Небезпека отруєння й вибуху через неправильне функціонування!

У випадку появи запаху газу дотримуйтеся наступного порядку дій:

- Не вмикайте й не вимикайте світло.
- Не натискайте ніяких електричних вимикачів.
- Не використовуйте телефон у небезпечній зоні.
- Не користуйтеся відкритим вогнем (напр., запальничками, сірниками).
- Не паліть.
- Закрийте запірний газовий кран.
- Відкрийте вікна й двері.
- Сповістіть сусідів.
- Залишіть будинок.
- Сповістіть підприємство газопостачання або своє акредитоване спеціалізоване підприємство.

Вказівки з техніки безпеки

Строго дотримуйтесь нижченаведених вказівок з техніки безпеки й приписань.



Небезпека!

Небезпека вибуху займистої газо-повітряної суміші!
Не використовуйте й не зберігаєте вибухонебезпечні або легкозаймисті речовини (наприклад, бензин, фарби й т.п.) у приміщенні, у якому встановлений пристрій.

Небезпека!

Небезпека отруєння й вибуху через неправильне функціонування!

Категорично забороняється виводити з експлуатації запобіжні пристрої; забороняється виконувати які-небудь маніпуляції із цими пристроями, які можуть негативно вплинути на їхнє належне функціонування.

Небезпека!

Небезпека ядухи!

Ніколи не закривайте отвір надходження, тому що через кисневу недостатність загрожує безпека ядухи.

Тому забороняється виконувати які-небудь зміни:

- на приладі
 - поблизу приладу
 - на лініях підведення газу, припливного повітря, води й токи
 - а також на лініях відведення відпрацьованих газів
- Заборона проведення змін діє також і на конструкції безпосередньо поблизу приладу, якщо подібні зміни можуть вплинути на безпеку й надійність його експлуатації.

Прикладом цьому служить:

- Шафоподібна обшивка підпадає під дію спеціальних приписань по виконанню. Зверніться у Ваше спеціалізоване підприємство, якщо хочете встановити подібну обшивку

Для проведення змін на приладі або поблизу від нього Ви повинні притягнути спеціалізоване підприємство, тому що воно вповноважено на це.



Увага!

Небезпека одержання травм і матеріального збитку через неправильно виконані зміни!

Категорично забороняється самостійно здійснювати які-небудь заходи або маніпуляції на настінному газовому приладі або інших частинах установки.

Ніколи не намагайтеся самостійно виконати техобслуговування або ремонт приладу.

- Не порушуйте цілісність і не видаляйте пломби з деталей. Тільки акредитовані фахівці й служба технічної підтримки для клієнтів уповноважені змінювати опломбовані вузли.



Небезпечно!

Небезпека одержання опіків.

Гаряча вода, що виходить з крана, може мати високу температуру



Увага!

Небезпека ушкодження!

Не користуйтеся аерозолями, розчинниками, чистячими засобами, що містять хлор, фарбами, клеєм і т.п. безпосередньо поблизу приладу. При несприятливих обставинах ці речовини можуть привести до корозії, у тому числі в системі випуску відпрацьованих газів.

Монтаж і настроювання

Монтаж приладу дозволяється виконувати тільки акредитованому фахівцеві. Він також бере на себе відповідальність за належну установку й уведення до експлуатації.

Акредитований фахівець так само вповноважений проводити огляд/техобслуговування та ремонт приладу, а також зміни встановленої кількості газу.



Увага!

Прилад можна довгочасно експлуатувати тільки при закритому належним чином обшиванню! В іншому випадку – при несприятливих умовах експлуатації – це може привести до матеріального збитку або навіть небезпеки для здоров'я та життя.

Тиск наповнення опалювальної установки

Регулярно робіть контроль тиску наповнення опалювальної установки (див. розділ 4.2.2).



Вказівка (тільки для VU)!

Наповнювальний пристрій не входить до обсягу поставки приладу. Його установку з боку будови повинне виконувати Ваше спеціалізоване підприємство!

Агрегат аварійного електроживлення

Під час монтажу фахівець підключив Ваш настінний газовий прилад до електромережі.

Якщо прилад повинен залишатися в робочому стані при відмові мережного електроживлення, то використовуваний агрегат аварійного електроживлення по своїх технічних характеристиках (частоті, напрузі, заземленню) повинен відповідати характеристикам мережі й забезпечувати потужність не менше споживаної пристроєм. Будь ласка, проконсультуйтеся із цього приводу зі своїм спеціалізованим підприємством.

Негерметичність

При виявленні негерметичності в зоні лінії гарячої води між приладом і водорозбірними точками негайно закрийте запірний клапан холодної води й зверніться до свого фахівця, щоб він усунув негерметичність.



Вказівка (тільки для VU)!

Для приладів *atmoTEC pro/atmoTEC plus* і *turboTEC pro/turboTEC plus* запірний клапан холодної води не включено в обсяг поставки. Запитаєте у свого фахівця, куди він установив такий клапан.

Морозозахист

Забезпечте, щоб при Вашій відсутності в холодну пору року опалювальна установка залишалася в роботі й забезпечувала достатнє опалення приміщень.



Увага!

Небезпека uszkodження!

При збої електроживлення або при занадто невисокій настроєній кімнатній температурі в окремих приміщеннях не можна виключити ймовірність uszkodження частин опалювальної установки внаслідок морозу.

Неодмінно дотримуйтесь вказівок по морозозахисту, наведених в розділі 4.9.

3 Вказівки до експлуатації

3.1 Гарантія заводу-виготовлювача Україна

- Гарантія надається на застережені в інструкції для кожного конкретного приладу технічні характеристики.
- Термін гарантії заводу-виготовлювача:
 - 12 місяців від дня уведення в експлуатацію, але не більш 18 місяців від дня покупки товару;
 - за умови підписання сервісного договору між користувачем і сервісом-партнером по закінченню першого року гарантії - 24 місяця від дня уведення в експлуатацію, але не більш 30 місяців від дня покупки товару; при обов'язковому дотриманні наступних умов:
 - устаткування куплене в офіційних постачальників Vaillant у країні, де буде здійснюватися установка встаткування;
 - уведення в експлуатацію й обслуговування встаткування проводиться вповноваженими Vaillant організаціями, що мають діючі місцеві дозволи й ліцензії (охорона праці, газова служба, пожежна безпека й т.д.);
 - були дотримані всі приписання, описані в технічній документації Vaillant для конкретного приладу.
- Виконання гарантійних зобов'язань, передбачених чинним законодавством тої місцевості, де був придбаний апарат виробництва фірми Vaillant, здійснюють сервісні організації, уповноважені Vaillant, або фірмовий сервіс Vaillant, що мають діючі місцеві дозволи й ліцензії (охорона праці, газова служба, пожежна безпека й т.д.).
- Гарантійний термін на замінені послуги витікання гарантійного строку вузлів, агрегати й запасні частини становить 6 місяців. У результаті ремонту або заміни вузлів і агрегатів гарантійний термін на виріб у цілому не оновлюється.
- Гарантійні вимоги задовольняються шляхом ремонту або заміни виробу за рішенням уповноваженої Vaillant організації.
- Вузли й агрегати, які були замінені на справні, є власністю Vaillant і передаються вповноваженій організації.
- Обов'язкове застосування оригінальних приладь (труби для підведення повітря й/або відводу продуктів згоряння, регулятори, і т.д.), запасних частин;
- Претензії на задоволення гарантійних зобов'язань не приймаються, якщо:
 - зроблені самостійно, або неповноваженими особами, зміни в устаткуванні, підводці газу, припливного повітря, води й електроенергії, вентиляції, на димоходах, будівельні зміни в зоні установки встаткування;
 - устаткування було uszkodжено при транспортуванні або неналежному зберіганні;
 - при недотриманні інструкції із правил монтажу, і експлуатації встаткування;
 - робота здійснюється при тиску води понад 10 бар (для водонагрівачів);
 - параметри напруги електромережі не відповідають місцевим нормам;
 - збиток викликаний недотриманням державних технічних стандартів і норм;
 - збиток викликаний влученням сторонніх предметів в елементи встаткування;
 - застосовуються неоригінальні приналежності й/або запасні частини.

3 Вказівки до експлуатації

9. Уповноважені організації здійснюють безоплатний ремонт, якщо виниклі недоліки не викликані причинами, зазначеними в пункті 7, і роблять відповідні записи в гарантійному талоні.

3.2 Використання за призначенням

Газові настінні опалювальні прилади Vaillant atmoTEC pro/atmoTEC plus і turboTEC pro/turboTEC plus сконструйовані по останньому слову техніки з урахуванням загально визначених правил техніки безпеки. Проте, при неналежному використанні або використанні не за призначенням може виникати небезпека для здоров'я й життя користувача або третіх осіб, а також небезпека руйнування приладів і інших матеріальних цінностей. Прилади, що передбачені в якості теплогенераторів для замкнених систем центрального водяного опалення й для централізованого підігріву води. Він призначений для застосування в сонячних установках тільки для підігріву питної води. Інше використання, або таке, що виходить за його межі, вважається використанням не за призначенням. За виникаючі внаслідок цього ушкодження виробник/постачальник відповідальності не несе. Весь ризик лежить тільки на користувачі. До використання за призначенням належить також дотримання посібника з експлуатації й монтажу, а також всієї іншої діючої документації, і приписань щодо виконання оглядів і техобслуговування.



Увага!

Будь-яке неправильне використання заборонене.

Монтаж приладів повинен бути виконаний кваліфікованим фахівцем, що відповідає за виконання існуючих приписань, правил і директив.

3.3 Вимоги до місця установки

Газові настінні опалювальні прилади Vaillant atmoTEC pro/atmoTEC plus і turboTEC pro/turboTEC plus у такий спосіб навішуються на стіну, щоб була можливість для проведення ліній припливного повітря (для приладів turboTEC plus) або випускного газопроводу (для приладів atmoTEC pro/atmoTEC plus і turboTEC pro/turboTEC plus).

Вони можуть бути встановлені, напр., у підвальних, комор приміщеннях, приміщеннях багатоцільового призначення або житлових приміщеннях.

Довідайтеся у свого фахівця, які внутрішньодержавні приписання, що дійсні на даний момент, слід дотримувати.



Увага!

Немає необхідності в дотриманні відстані між приладом і об'єктів з горючих матеріалів, тому що при номінальній тепловій потужності приладу на поверхні його корпусу досягається більш низьке значення температури, ніж максимально припустиме значення 85 °С.

3.4 Догляд

- Очищайте обшивку свого приладу вологою ганчіркою з невеликою кількістю мила.



Увага!

Не використовуйте абразивні або чистячі засоби, які можуть ушкодити облицювання або арматури із пластмаси.

3.5 Вторинна переробка й утилізація

Як Ваш газовий настінний опалювальний прилад Vaillant atmoTEC pro/atmoTEC plus і turboTEC pro/turboTEC plus, так і його транспортувальне впакування здебільшого складаються з матеріалів, придатних до вторинного використання.

Прилад

Ваш газовий настінний опалювальний прилад Vaillant atmoTEC pro/atmoTEC plus і turboTEC pro/turboTEC plus, а також всі приналежності не належать до побутових відходів. Простежте за тим, щоб старий прилад і можливо наявні приналежності, були належним чином утилізовані.

Упакування

Утилізацію транспортного впакування надайте спеціалізованому підприємству, що встановило прилад.



Увага!

Будь ласка, дотримуйтесь встановлених законом діючих внутрішньодержавних приписань.

3.6 Поради щодо економії енергії

Установка погодозалежного регулятора опалення

Погодозалежні регулятори опалення регулюють температуру лінії подачі опалення залежно від відповідної зовнішньої температури. Тепла генерується не більше, ніж це необхідно. Для цього на погодозалежному регуляторі настраюється відповідність температури лінії подачі температурі зовнішнього повітря. Це настроювання не повинно бути вище, ніж це потрібно відповідно до розрахунку опалювальної установки.

Звичайно, належне настроювання виконується Вашим спеціалізованим підприємством. Завдяки інтегрованим тимчасовим програмам автоматично вмикаються й вимикаються фази нагрівання й зниження температури (напр., уночі).

Погодозалежні регулятори опалення в сполученні з термостатними клапанами являють собою найбільш економічний спосіб регулювання опалення.

Режим зниження температури опалювальної установки

Знижуйте температуру приміщення на ніч і на час Вашої відсутності. Найпростіше й найнадійніше це можна виконати за допомогою регулюючих пристроїв з індивідуально обраними тимчасовими програмами.

Під час періодів зниження встановлюйте температуру приміщення приблизно на 5 °C нижче, ніж у періоди повного опалення. Зниження більш ніж на 5 °C не приносить ніякої подальшої економії енергії, тому що в цьому випадку для наступного періоду повного опалення потрібна була б підвищена потужність нагріву. Тільки при тривалій відсутності, напр., на час відпустки, має сенс ще більше понизити температуру. Але взимку стежте за тим, щоб забезпечувався достатній морозозахист.

Кімнатна температура

Установлюйте кімнатну температуру рівно такою, щоб забезпечити почуття комфорту. Кожний зайвий градус означає підвищення витрати енергії приблизно на 6 %.

При завданні температури враховуйте призначення приміщення. Так, наприклад, звичайно не потрібно нагрівати до 20 °C спальню або рідко використовувані приміщення.

Настроювання режиму роботи

У теплу пору року, коли житлові приміщення не треба опалювати, ми рекомендуємо Вам переключити систему опалення на літній режим. У цьому випадку режим опалення вимкнений, але пристрій або установка, однак залишаються в стані готовності для підігріву води.

Рівномірне опалення

Часто у квартирі із центральним опаленням опалюється тільки одна єдина кімната. Через огорожувальні поверхні цього приміщення, тобто стіни, двері, вікна, стелю, підлогу сусідні неопалювані приміщення неконтрольовано опалюються, що веде до ненавмисних втрат теплової енергії. Зрозуміло, що потужності радіатора цього опалювального приміщення більше не вистачає для подібного режиму експлуатації.

У результаті, приміщення більше не опалюється належним чином і виникає неприємне почуття холоду (такий же ефект виникає, якщо залишаються відкритими двері між опалювальними й неопалюваними або частково опалювальними приміщеннями). Це неправильна економія: Опалення працює, але, проте, не забезпечує приємний, теплий мікроклімат приміщення. Високий комфорт опалення й раціональний режим роботи забезпечуються, якщо всі приміщення у квартирі опалюються рівномірно й відповідно до їх призначення.

Крім того, може страждати й сам будинок, якщо його частини не опалюються або опалюються недостатнім образом.

Термостатні клапани й регулятори кімнатної температури

Сьогодні повинна бути очевидною установка термостатних клапанів на всі радіатори. Вони точно підтримують однократно задану кімнатну температуру. За допомогою термостатних клапанів у сполученні з регулятором кімнатної температури (або погодозалежним регулятором) Ви можете встановити кімнатну температуру відповідно до індивідуальних потреб, забезпечуючи, таким чином, економічний режим роботи своєї опалювальної установки.

У кімнаті, у якій знаходиться регулятор кімнатної температури, завжди залишайте повністю відкритими клапани всіх радіаторів, тому що в протилежному випадку обидва регулюючих пристроїв впливають один на одного, що може привести до погіршення якості регулювання.

Часто можна спостерігати наступні дії користувачів: Як тільки в приміщенні стає занадто пекуче, вони закривають термостатні клапани або встановлюють кімнатний термостат/регулятор кімнатної температури на більш низьку температуру. Коли через якийсь час знову стає занадто холодно, вони знову відкривають термостатний клапан.

Цього робити не потрібно, тому що регулювання температури забезпечується самим термостатним клапаном: Якщо кімнатна температура перевищує значення, установлене на головці чутливого елемента, термостатний клапан автоматично закривається; якщо температура падає нижче встановленого значення, він знову відкривається.

Не перекривайте доступ до регулюючих пристроїв

Не загороджуйте свій регулюючий пристрій меблями, фіранками або іншими предметами. Він повинен мати можливість безперешкодно вимірювати температуру циркулюючої в приміщенні повітря. Загороджені термостатні клапани можуть бути оснащені дистанційними датчиками, завдяки чому їхнє функціонування не порушується.

3 Вказівки до експлуатації

4 Управління

Провітрювання жилих приміщень

Під час опалювального сезону відкривайте вікна тільки для провітрювання, а не для регулювання температури. Коротке, інтенсивне провітрювання є більш ефективним й економічним, ніж квартирки, відкриті на довгий час. Тому ми рекомендуємо на короткий час повністю відкривати вікна. Під час провітрювання закривайте всі термостатні клапани, що перебувають у приміщенні, або встановлюйте наявний кімнатний термостат на мінімальну температуру.

Завдяки цим заходам забезпечується достатній повітрообмін, без зайвого охолодження й втрат енергії (наприклад, через небажане вмикання опалення під час провітрювання).

Відповідна температура гарячої води

Наявність гарячої води повинна забезпечуватися тільки тоді, коли вона необхідна для користування. Будь-яке подальше нагрівання веде до марної витрати енергії, а температура гарячої води вище 60°C, крім того, - до підвищеного утворення вапна.

Свідоме ставлення до води

Свідоме ставлення до води може значно понизити витрати. Наприклад, прийняття душу замість прийняття ванни: У той час як при прийнятті ванни витрачається близько 150 літрів води, сучасними, оснащеними арматурами, що заощаджує воду, душ дозволяє використовувати лише біля третини цієї кількості води. Крім того: водяний кран, що підтікає, веде до марнотратної витрати близько 2000 літрів, а нещільний зливний бачок - до 4000 літрів води в рік. Порівняно з цим нове ущільнення коштує тільки декілька євроцентів.

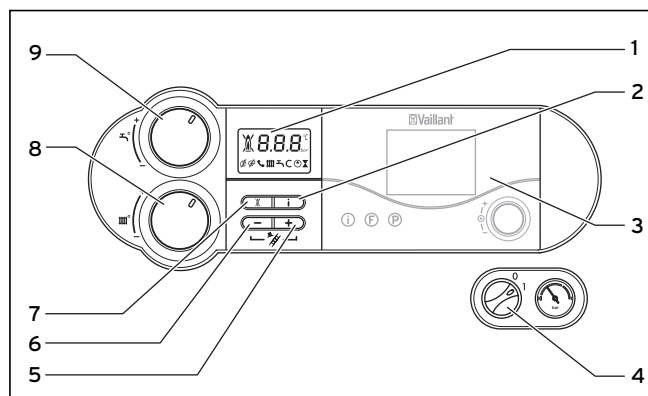
Настроювання функції теплового пуску (тільки atmoTEC plus/turboTEC plus)

Функція теплового пуску негайно забезпечує для Вас теплу воду бажаної температури без очікування часу прогріву. Для цього температура теплообмінника гарячої води втримується на заздалегідь обраному рівні. Встановіть температуру на регуляторі температури не вище, ніж необхідно, щоб уникнути втрати енергії. Якщо довгий час Вам не потрібна гаряча вода, для подальшої економії енергії ми рекомендуємо відключити функцію теплового пуску.

4 Управління

4.1 Огляд органів управління

4.1.2 Елементи управління приладів turboTEC plus і atmoTEC pro

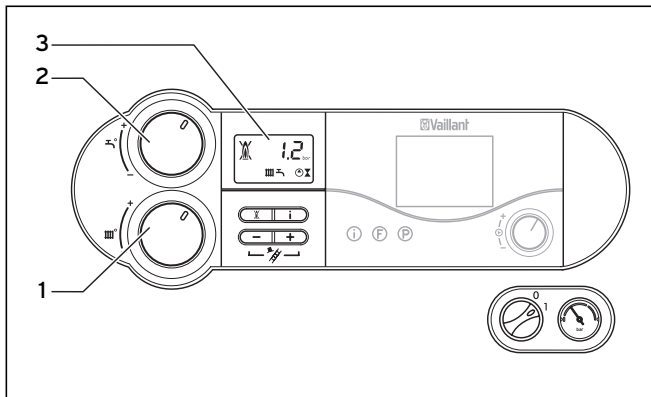


Мал. 4.1 Елементи управління (atmoTEC plus, turboTEC plus)

Для відкриття передньої панелі візьміться за поглиблення та відкиньте її вниз. Тепер стають видні елементи управління, що мають наступні функції (порівн. мал. 4.1):

- 1 Дисплей для індикації поточного тиску наповнення опалювальної установки, температури лінії подачі опалення або певної додаткової інформації.
- 2 Кнопка „i” для виклику інформації
- 3 Убудований регулятор (приналежність)
- 4 Головний вимикач для вмикання й вимикання приладу
- 5 Кнопка „+” для переведення вперед та назад індикації на дисплеї (для фахівця при налагоджувальних роботах і пошуку помилок).
- 6 Кнопка „-” для перегортання назад даних, відображених на дисплеї (для фахівця при налагоджувальних роботах і пошуку помилок).
- 7 Кнопка „Усунення збоїв” для скидання певних збоїв
- 8 Ручка для настроювання температури лінії подачі опалення
- 9 Тільки для приладів atmoTEC/turboTEC з убудованою функцією підігріву води: Ручка настроювання температури гарячої води на виході.
Тільки для приладів atmoTEC/turboTEC із приєднаним накопичувачем гарячої води: Тільки при підключеному накопичувачі гарячої води: Ручка для настроювання температури накопичувача

Цифрова інформаційно-аналітична система



Мал. 4.2 Дисплей (під час розбору побутової води для приладів atmoTEC plus, turboTEC plus)

Прилад atmoTEC pro/atmoTEC plus і turboTEC pro/turboTEC plus оснащений цифровою інформаційно-аналітичною системою. Ця система надає Вам інформацію про робочий стан Вашого приладу й допомагає при усуненні збоїв.

У нормальному режимі приладу на дисплеї відображається (3) поточний тиск наповнення опалювальної установки (у прикладі - 1,2 бар). У випадку несправності замість тиску наповнення вказується відповідний код помилки.


Крім того, відображувані символи надають Вам наступну інформацію:

Дисплей (3)	Індикація поточного тиску наповнення опалювальної установки, температури лінії підведення, опалення або індикація коду стану або помилки.	
	світиться безупинно:	Збій у повітропроводі/ газовідводі
	мигає:	Автоматична адаптація довжини труби активна.
	Доти, поки на дисплеї є символ, температура лінії підведення опалення та гарячої води на виході буде задаватися за допомогою приналежності vnetDIALOG, тобто прилад працює не з такими, як установлені на поворотних кнопках (1) і (2), температурами.	
	Активний режим опалення: світиться безупинно: мигає:	Режим роботи - Режим опалення. Активний час блокування пальника.
	Активний підігрів води: VUW*: світиться безупинно: Вимкн.: VU**: світиться безупинно: мигає:	Виробляється розбір гарячої води. Не виробляється розбору гарячої води. Підключено накопичувач гарячої води Заповнення накопичувача активно
	Активна функція теплового пуску: світиться безупинно: мигає:	Функція теплового пуску перебуває в стані готовності. Функція теплового пуску працює, пальник ввімкнутий.
	Опалювальний насос працює	
	Здійснюється управління внутрішнім газовим клапаном.	
	Перекреслений символ полум'я: Збій у роботі пальника; Прилад переключений на Збій	
	Не перекреслений символ полум'я: Належна робота пальника.	

Таб. 4.1 Значення символів на дисплеї

* Тільки для приладів atmoTEC/turboTEC з убудованою функцією підігріву води:

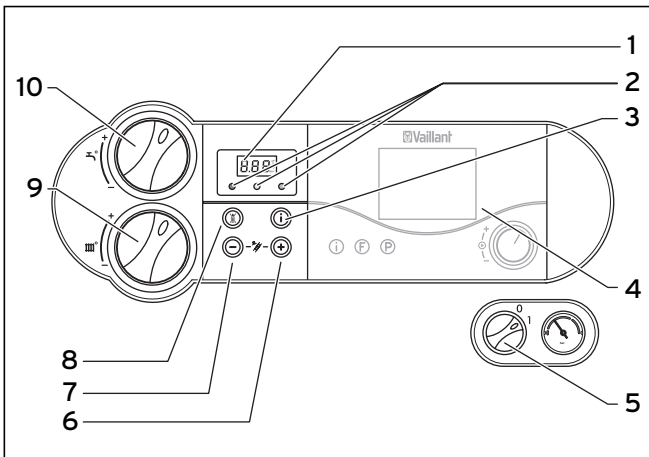
** Тільки для приладів atmoTEC/turboTEC із приєднаним накопичувачем гарячої води:

 **Увага!**

Утримуйте кнопку „-“ припл. 5 секунд, щоб перейти з індикації на дисплеї температури лінії підводу до індикації тиску установки, або навпаки.

4 Управління

4.1.2 Елементи управління приладів turboTEC pro і atmoTEC pro



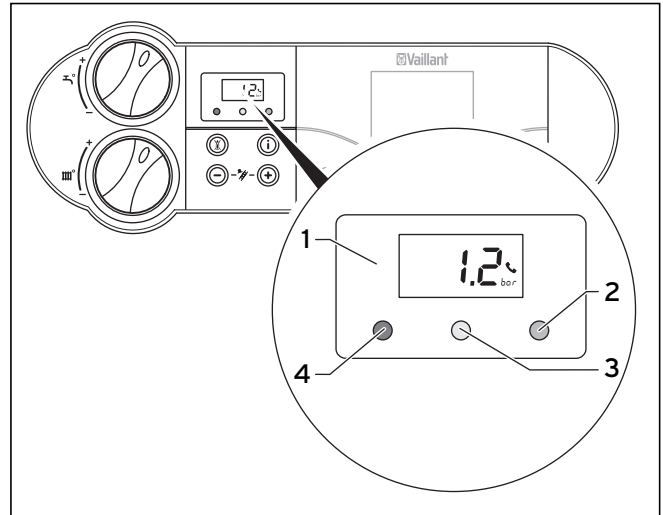
мал. 4.3 Органи управління (atmoTEC pro, turboTEC pro)

Для відкриття передньої панелі візьміться за поглиблення та відкиньте її вниз. Тепер стають видні елементи управління, що мають наступні функції (порівн. мал. 4.3)

- 1 Дисплей для індикації поточного тиску наповнення опалювальної установки, температури лінії подачі опалення або певної додаткової інформації.
- 2 Індикаційні лампи для режимів роботи.
- 3 Кнопка „і” для виклику інформації.
- 4 Убудований регулятор (приналежність).
- 5 Головний вимикач для вмикання й вимикання приладу.
- 6 Кнопка „+” для перегортання вперед даних, відображених на дисплеї (для фахівця при налагоджувальних роботах і пошуку помилок).
- 7 Кнопка „-” для переведення вперед та назад індикації на дисплеї (для фахівця при налагоджувальних роботах і пошуку помилок).
- 8 Кнопка „Усунення збоїв” для скидання певних збоїв.
- 9 Ручка для настроювання температури лінії подачі опалення.
- 10 Ручка настроювання температури гарячої води на виході.

Багатофункціональний індикатор

Прилади atmoTEC pro/turboTEC pro оснащені багатофункціональним індикатором. Якщо головний вимикач включений, і прилад функціонує нормально, індикатор відображає поточний тиск наповнення опалювальної установки (у прикладі 1,2 бар).



мал. 4.4 Дисплей (atmoTEC pro, turboTEC pro)

- 1 Індикація поточного тиску наповнення опалювальної установки, температури лінії підведення, опалення або індикація коду стану або помилки.
- 2 Зелена індикаційна лампа для гарячої води. Вимкн.: Не здійснюється розбір гарячої води, мигає: Виробляється розбір гарячої води.
- 3 Жовта індикаційна лампа світиться безупинно: Пальник вкл.
- 4 Жовта індикаційна лампа світиться безупинно: Gerät ist gestört, ein Fehlercode wird angezeigt.



Тільки в сполученні з vnetDIALOG:

Доти, поки на дисплеї є символ, температура лінії підведення опалення та гарячої води на виході буде задаватися за допомогою принадлежности vnetDIALOG, тобто прилад працює не з такими, як установлені на поворотних кнопках (9) і (10) температурами.

Цей режим роботи можна завершити тільки:

- за допомогою vnetDIALOG або
- зміною настроювання температури на ручках настроювання (9) або (10) більш ніж на ± 5 K.

Цей режим роботи не можна завершити:

- натисканням кнопки (8) „Усунення збоїв” або
- вимиканням і вмиканням приладу.

4.2 Заходи перед уведенням в експлуатацію

4.2.1 Відкривання запірних пристроїв

Увага!

Запірні пристрої не входять в обсяг поставки Вашого приладу. Вони встановлюються з боку будови Вашим фахівцем. Він повинен пояснити Вам розташування й правила користування цими вузлами.

- Відкрийте запірний газовий кран, установлений з боку будови, і газовий запірний кран, що розташований на приладі, до нерухомого упору.
- Перевірте, чи відкриті сервісні крани на лініях підведення та відводу опалювальної установки.
- Відкрийте запірний клапан холодної води. Для перевірки Ви можете на крані з гарячою водою у водорозбірному пункті спробувати, чи йде вода.

4.2.2 Контроль тиску установки

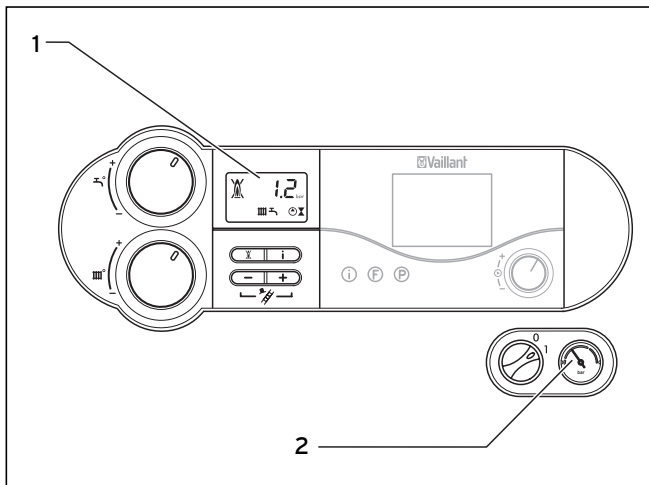


Рис. 4.5 Перевірка тиску наповнення опалювальної установки (тут зображено: atmoTEC/turboTEC plus)

- Перед уведенням в експлуатацію перевірте тиск наповнення установки на дисплеї (1) або на манометрі (2). Для бездоганної експлуатації опалювальної установки в її холодному стані на дисплеї повинне відобразитися тиск наповнення в діапазоні між 1,0 і 2,0 бар (при цьому стрілка манометра перебуває в ясно-сірому секторі). При тиску наповнення менш 0,8 бар (при цьому стрілка манометра перебуває в темно-сірому секторі) перед уведенням в експлуатацію варто долити води (див. розділ 4.7.4).

Увага!

Багатофункціональна індикація, як і індикація тиску установки функціонують тільки тоді, коли прилад приєднаний до електромережі та ввімкнений!

Увага!

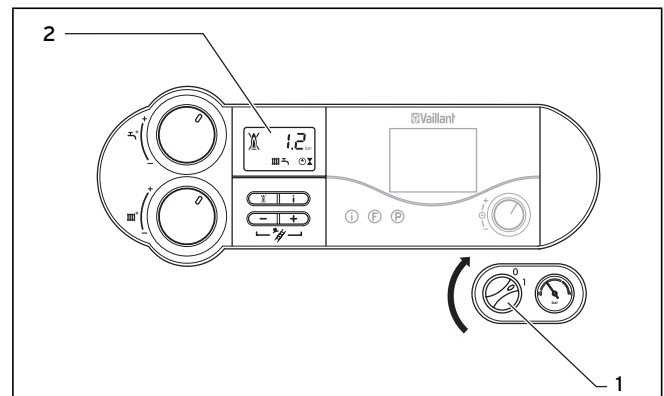
Щоб уникнути експлуатації приладу із занадто малою кількістю води й таким шляхом запобігти викликані цим ушкодження, Ваш прилад оснащений датчиком тиску. Якщо тиск наповнення менше необхідного, спочатку мигає індикація на дисплеї. При подальшому падінні тиску прилад перемикається на Збій, і на дисплеї з'являється повідомлення про помилку „F.22 Щоб знову ввести прилад в експлуатацію, необхідно заповнити установку водою (див. розділ 4.7.4

Якщо опалювальна установка працює на кілька поверхів, то може вимагатися більше високий тиск наповнення. Зверніться по цьому питанні до свого фахівця.

Вказівка!

Утримуйте кнопку „-“ припл. 5 секунд, щоб перейти з індикації на дисплеї температури лінії підводу до індикації тиску установки, або навпаки.

4.3 Уведення до експлуатації



Мал. 4.6 Вмикання приладу (тут зображено: atmoTEC/turboTEC plus)

- Головним вимикачем (1) Ви вмикаєте й вимикаєте прилад.
 „1” = Увімкн
 „0” = Вимк.

Коли Ви вмикаєте прилад, на дисплеї (2) з'являється поточний тиск наповнення опалювальної установки.

Для настроювання приладу відповідно до Ваших вимог прочитайте, будь ласка, розділи 4.4 і 4.5, у яких описані варіанти настроювання підігріву води й режиму опалення.

Увага!

Небезпека заподіяння збитку.

Морозозахист й контрольні пристрої активні тільки тоді, коли головний вимикач приладу перебуває в положенні „1”, і прилад не від'єднаний від електромережі.

4 Управління

Для того щоб ці запобіжні пристрої залишалися активними, Ваш настінний газовий прилад повинен вмикатися й вимикатися регулюючим приладом (інформацію про це Ви знайдете у відповідному посібнику з експлуатації).

Яким чином можна повністю вивести Ваш настінний газовий прилад з експлуатації, описано в розділі 4.8.

4.4 Підігрів води

4.4.1 Настроювання температури гарячої води

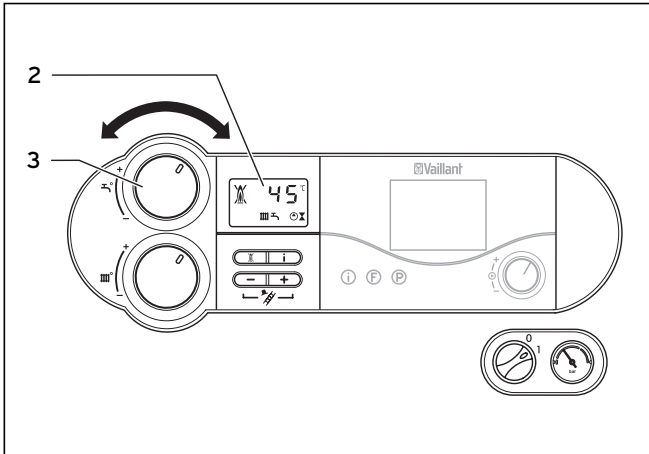


Рис. 4.7 Настроювання температури гарячої води (тут зображено: atmoTEC/turboTEC plus)

- Ввімкнути прилад так, як описано в розділі 4.3.
- Установіть ручку настроювання (3) температури гарячої води на випуску (VUW)/температури в накопичувачі (VU) на необхідну температуру.

Тільки для приладів atmoTEC/turboTEC з убудованою функцією підігріву води (температура гарячої води на виході):

- до упору вліво прибіл. 35 °C
- до упору вправо макс. 65 °C.

Тільки для приладів atmoTEC/turboTEC із приєднаним накопичувачем гарячої води (температура в накопичувачі):

- до упору вліво прибіл. 15 °C
- до упору вправо макс. 75 °C.

При настроюванні бажаної температури на дисплеї (2) відображається відповідно стосовне до цього задане значення. Приблизно через п'ять секунд ця індикація зникає, і на дисплеї знову з'являється стандартна індикація (поточний тиск наповнення лінії подачі).



Увага!

Небезпека утворення накипу.

При жорсткості води понад 20 °dh (німецький градус жорсткості) встановіть ручку настроювання (3) максимально точно в середнє положення.



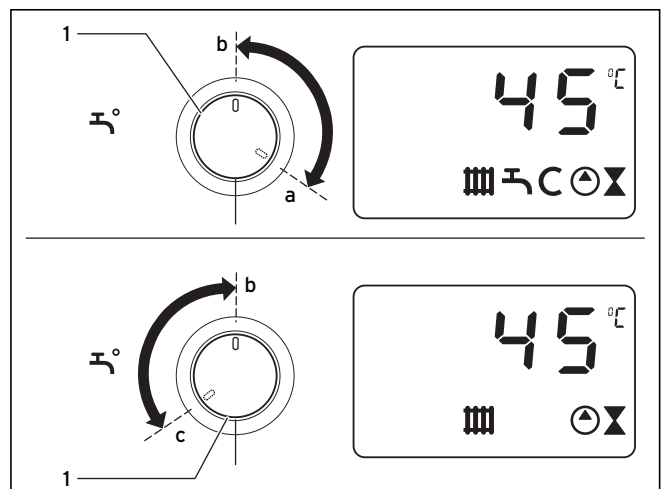
Небезпека!

Небезпека для здоров'я через утворення легіонелл.

Якщо прилад застосовується для підігріву в установці, що підігріває, питної води, що працює по сонячному принципу, встановіть температуру гарячої води на виході/температуру в накопичувачі за допомогою ручки настроювання (3) як мінімум на 60 °C.

4.4.2 Вмикання та вимикання функції теплового пуску (atmoTEC/turboTEC з убудованою функцією підігріву води)

Функція теплового пуску негайно забезпечує для Вас гарячу воду бажаної температури без очікування часу прогріву. Для цього температура теплообмінника гарячої води приладу turboTEC plus або atmoTEC plus утримується на заздалегідь обраному рівні.



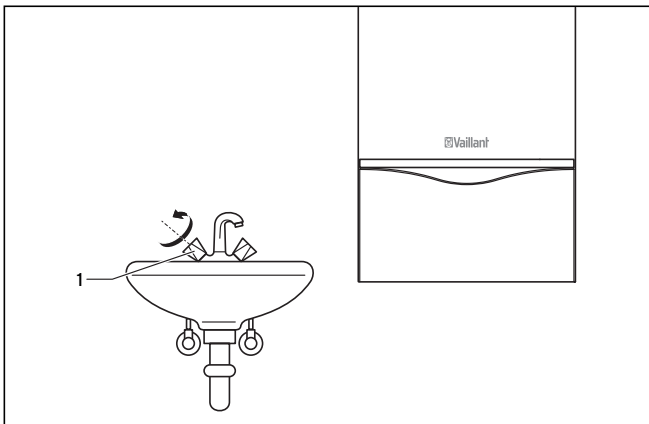
Мал. 4.8 Вмикання та вимикання функції теплового пуску

Ви активуєте функцію теплового пуску в той час, як швидко повертаєте ручку настроювання (1) до упору (настроювання a) вправо.

Потім виберіть бажану температуру гарячої води на виході, напр., настроювання b, див. розділ 4.4.1. Прилад автоматично підганяє температуру підтримки в гарячому стані до настроєної температури гарячої води. Вода встановленої температури при розборі відразу ж у Вашому розпорядженні; на дисплеї мигає символ C.

Ви відключаєте функцію теплового пуску в той час, як швидко повертаєте ручку настроювання (1) до упору вліво (настроювання c). Символ C гасне. Потім знову виберіть бажану температуру гарячої води на виході, напр., настроювання b.

4.4.3 Розбір гарячої води



Мал. 4.9 Розбір гарячої води

Тільки для приладів **atmoTEC/turboTEC** з убудованою функцією **підігріву води**: При відкриванні крана з гарячою водою (1) на водорозбірному пункті (умивальник, душ, ванна й т.п.) прилад автоматично вмикається та подає Вам гарячу воду. Прилад автоматично відключає підігрів води при закриванні клапана розбору. Насос продовжує працювати ще якийсь час.

Тільки для приладів **atmoTEC/turboTEC** із приєднаним **накопичувачем гарячої води**: Якщо вода береться з накопичувача гарячої води, або температура в накопичувачі падає нижче встановленого значення, прилад автоматично вмикається і нагріває воду, що перебуває в накопичувачі. При досягненні температури в накопичувачі прилад автоматично відключається. Насос продовжує працювати ще якийсь час.

4.5 Настроювання режиму опалення

4.5.1 Настроювання температури лінії подачі (регулюючий прилад не приєднаний)

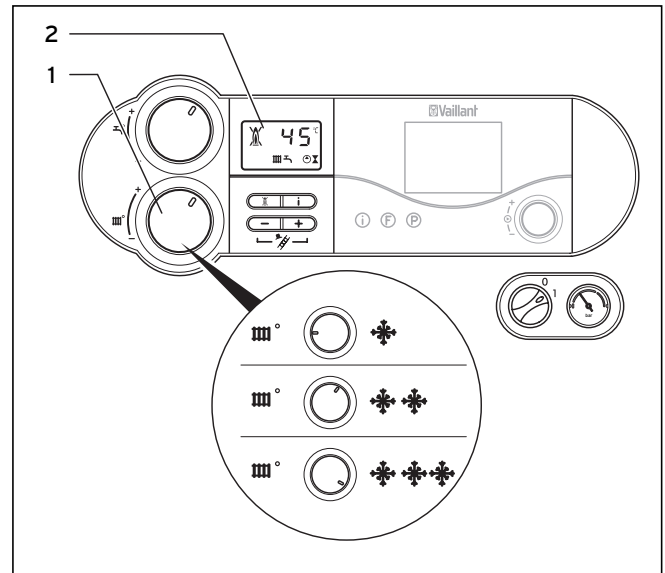


Рис. 4.10 Настроювання температури лінії подачі при відсутності регулюючого приладу (тут зображено: **atmoTEC/turboTEC plus**)

Якщо немає зовнішнього регулюючого приладу, то установіть температуру лінії подачі за допомогою ручки настроювання (1) відповідно до зовнішньої температури. При цьому ми рекомендуємо наступні настроювання:

- **ліве положення** (але не до упору) у перехідний сезон: зовнішня температура при бл. від 10 до 20 °С
- **середнє положення** при помірно холодній погоді: зовнішня температура при бл. від 0 до 10 °С
- **праве положення** при дуже холодній погоді: зовнішня температура від 0 до - 15 °С

При настроюванні температури настроєне значення відображається на дисплеї (2). Приблизно через п'ять секунд ця індикація зникає, і на дисплеї знову з'являється стандартна індикація (поточний тиск наповнення лінії подачі).

Звичайно, рукою настроювання (1) можна плавно настроїти температуру лінії подачі до °75 С. Якщо, проте, на Вашому приладі можна настроїти інші максимальні значення, то фахівець виконав відповідну юстировку для забезпечення роботи опалювальної установки з відповідною температурою лінії підведення.

4 Управління

4.5.2 Настроювання температури лінії подачі (при застосуванні регулюючого приладу)

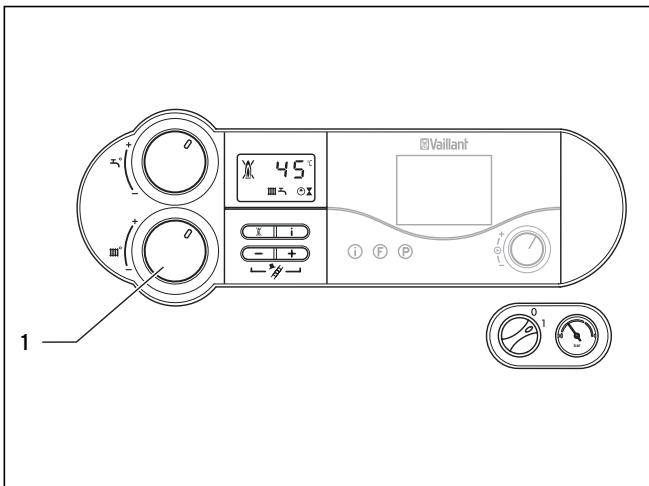


Рис. 4.11 Настроювання температури лінії подачі при застосуванні регулюючого приладу (тут зображено: atmoTEC/turboTEC plus)

Якщо Ваш прилад оснащений погодо залежним регулятором або регулятором кімнатної температури, необхідно здійснити наступні настроювання:

- Поверніть ручку (1) для настроювання температури лінії подачі опалення до упору вправо.

Температура лінії подачі автоматично встановлюється регулюючим приладом (інформацію про це Ви знайдете у відповідному посібнику з експлуатації).

4.5.3 Вимкнення режиму опалення (літній режим)

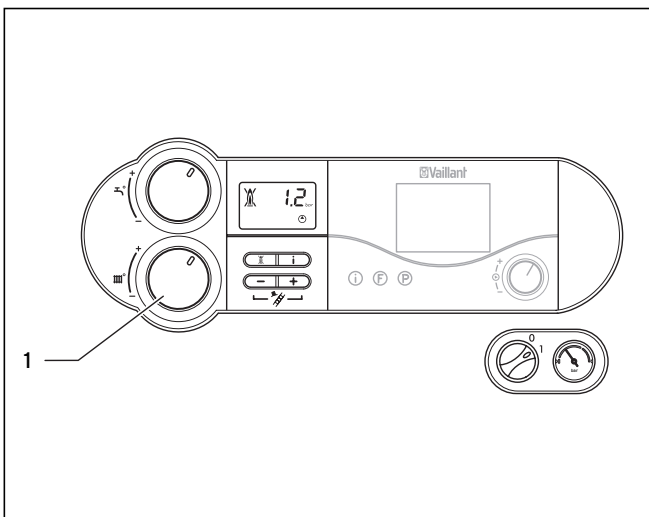


Рис. 4.12 Вимкнення режиму опалення (літній режим) (тут зображено: atmoTEC/turboTEC plus)

Улітку Ви можете вимкнути режим опалення, а підігрів води залишити активним.

- Для цього поверніть ручку (1) для настроювання температури лінії подачі опалення до упору вліво.

4.5.4 Настроювання регулятора кімнатної температури або погодозалежного регулятора

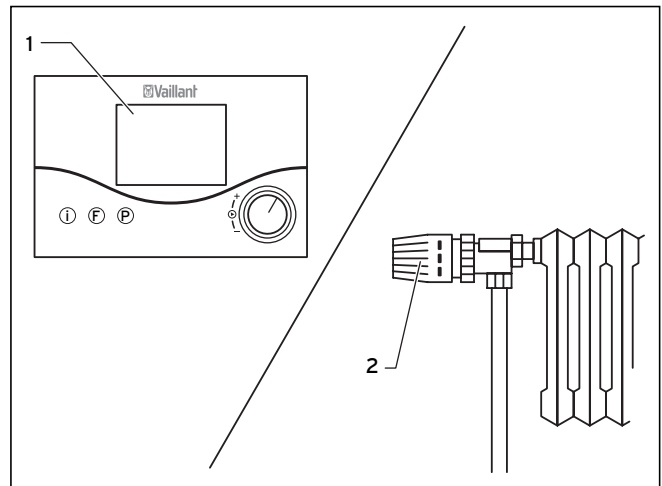


Рис. 4.13 Настроювання регулятора кімнатної температури / погодозалежного регулятора

- Установіть регулятор кімнатної температури (1), погодозалежний регулятор, а також термостатні клапани радіаторів (2) згідно відповідним посібникам до цих приладь.

4.6 Індикації станів (для робіт з техобслуговування і сервісних робіт, що виконуються фахівцем)

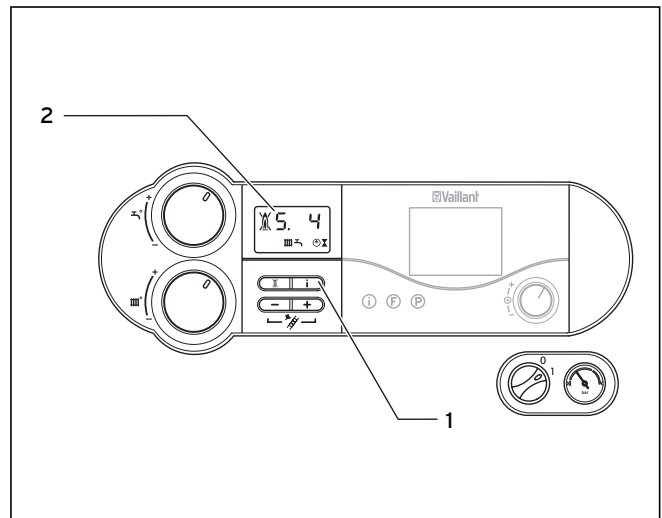


Рис. 4.14 Індикація станів (тут зображено: atmoTEC/turboTEC plus)

Індикації станів надають інформацію про експлуатаційний стан приладу.

- Активуйте індикацію стану натисканням кнопки „i” (1). Тепер на дисплеї (2) відображується код відповідного стану, напр. „S. 4” для роботи пальника. Значення основних кодів стану див. у таблиці 4.2.

У фазах перемикання, напр., при повторному розпаленні через зникнення полум'я, короткочасно відображається повідомлення про стан „S.”.

- За допомогою повторного натискання кнопки „i” (1) перемкніть дисплей назад у нормальний режим.

Індикація	Значення
	Індикація в режимі опалення
S. 0	Немає витрати тепла
S. 1	Опалення - попереднє вмикання вентилятора (тільки turboTEC pro/turboTEC plus)
S. 2	Опалення - попереднє вмикання насоса
S. 3	Опалення - розпалювання
S. 4	Опалення - пальник увімкнуто
S. 5	Вибіг вентилятора та насоса
S. 6	Опалення - вибіг вентилятора (тільки turboTEC pro/turboTEC plus)
S. 7	Опалення - вибіг насоса
S. 8	Час блокування, що залишився, - опалення
S.31	Активний літній режим
S.34	Опалення - захист від замерзання
	Індикації в режимі гарячої води
S.10	Запит гарячої води
S.14	Режим гарячої води - пальник ввімкнутий
	Індикації в режимі теплового пуску / при підключеному накопичувачі гарячої води
S.20	Запит на заповнення накопичувача
S.24	Заповнення накопичувача - пальник ввімкнутий

Таб. 4.2 Коди стану і їхнє значення (вибір)

4 Управління

4.7 Усунення неполадок

Якщо під час роботи Вашого настінного газового приладу виникають проблеми, то Ви можете самостійно зробити перевірку за наступними пунктами:

Збій	Причина	Усунення
Прилад не вмикається: Немає гарячої води, опалення залишається холодним.	Закрито встановленим фахівцем з боку будівлі запірний газовий кран у лінії підведення, і / або на приладі.	Відкрийте обидва запірних газових кранів (див. главу 4.2.1).
	Закрито запірний клапан холодної води.	Відкрийте запірний клапан холодної води (див. главу 4.2.1).
	Порушено електроживлення з боку будинку.	Перевірте, чи ввімкнутий відповідний запобіжний автомат, або в чи порядку запобіжний пристрій, і чи належним чином вставлений мережний штекер у штекерну розетку. При відновленні напруги прилад автоматично заново вмикається.
	Головний вимикач газового настінного опалювального приладу встановлений на „0” = вимк.	Поверніть головний вимикач (4, мал. 4.1) на „I” = увімкн (див. розділ 4.3).
	Чи повернута ручка настроювання температури лінії подачі на газовому настінному опалювальному приладі до упору вліво, тобто на захист від морозу (див. розділ 4.9)?	Якщо Ви підключили зовнішній регулюючий прилад: Поверніть ручку настроювання температури лінії підведення опалення до упору вправо. Якщо Ви не підключили зовнішній регулюючий прилад: см. главу 4.5.1.
	Тиск наповнення опалювальної установки не є достатнім (див. главу 4.7.1).	Заповніть водою опалювальну установку (див. главу 4.7.4).
	В опалювальній установці є повітря.	Попросіть свого фахівця звільнити від повітря опалювальну установку.
Виявлено збій при процесі розпалювання.	Для усунення збою натисніть кнопку усунення збою максимум три рази. Якщо після цього прилад не вмикається, Вам слід проконсультуватися в акредитованому спеціалізованому підприємстві з метою перевірки та усунення збою. (см. главу 4.7.2).	
Безперебійний режим гарячої води; Опалення не вмикається	Чи правильно настроєні зовнішні регулятори (напр., регулятор calorMATIC).	Настройте регулятор правильно (див. главу 4.5.4).

Таб. 4.3 Усунення неполадок



Увага!

Небезпека одержання травм і матеріального збитку через неправильно виконані зміни!
Якщо після усунення збою Ваш газовий настінний опалювальний прилад працює усе ще не бездоганно, Вам належить проконсультуватися в акредитованому спеціалізованому підприємстві з метою перевірки та усунення збою.

4.7.1 Збій через нестачу води

Прилад переходить у стан „Збій”, при занадто низькому тиску в системі опалення. Цей збій відображається кодом помилки „ F.22” (сухе горіння), або „ F.23” або „ F.24”.

Котел може вмикатися тільки в тому випадку, якщо система опалення досить заповнена водою (див. розділ 4.7.4).

4.7.2 Збої в процесі розпалення

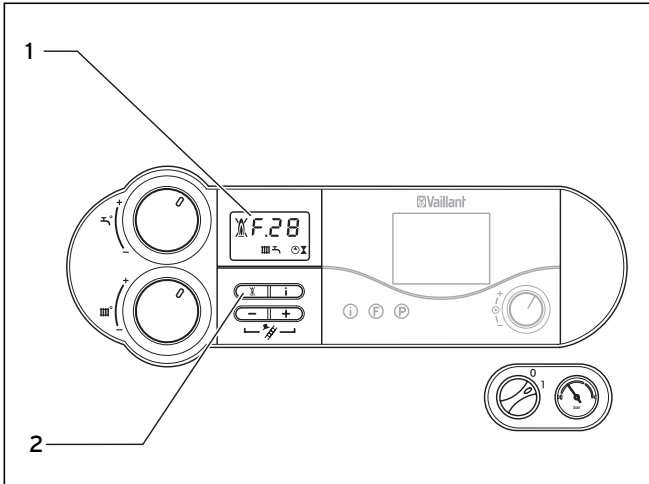


Рис. 4.15 Усунення збоїв
(тут зображено: atmoTEC/turboTEC plus)

Якщо палиник не розпалюється після трьох спроб розпалення, прилад не вмикається й переходить у стан „Збій”. У цьому випадку коди помилок „F.28” або „F.29” відображаються на дисплеї.

atmoTEC/turboTEC plus

Додатково на дисплеї (1) з'являється перекреслений символ полум'я.

atmoTEC/turboTEC pro

Додатково горить червона індикаційна лампа.

Повторне автоматичне розпалення здійснюється після ручного „Усунення збоїв”.

- Для „Усунення збоїв” натисніть кнопку усунення збоїв (2) і прибл. протягом однієї секунди втримуйте натиснутої.



Увага!

Небезпека одержання травм і матеріального збитку через неправильно виконані зміни!

Якщо Ваш настінний газовий прилад після третьої спроби усунення збоїв усе ще не вмикається, Вам слід проконсультуватися в акредитованому спеціалізованому підприємстві з метою перевірки.

4.7.3 Несправності в тракці відпрацьованих газів

Всі прилади atmoTEC/turboTEC оснащені пристроєм контролю тракту відпрацьованих газів. При неналежному функціонуванні тракту відпрацьованих газів прилад вимикається.

- У такому випадку на дисплеї приладів atmoTEC/turboTEC plus з'являються символи і .
- На приладах atmoTEC/turboTEC pro безупинно горить червоний світлодіод.
- На всіх приладах з'являється повідомлення про помилку:
atmoTEC: F.36
turboTEC: F.33



Увага!

Небезпека одержання травм і матеріального збитку через неправильно виконані зміни!

З появою такого повідомлення про помилку Вам належить проконсультуватися із акредитованим спеціалізованим підприємством з метою перевірки.

4.7.4 Заповнення приладу/системи опалення

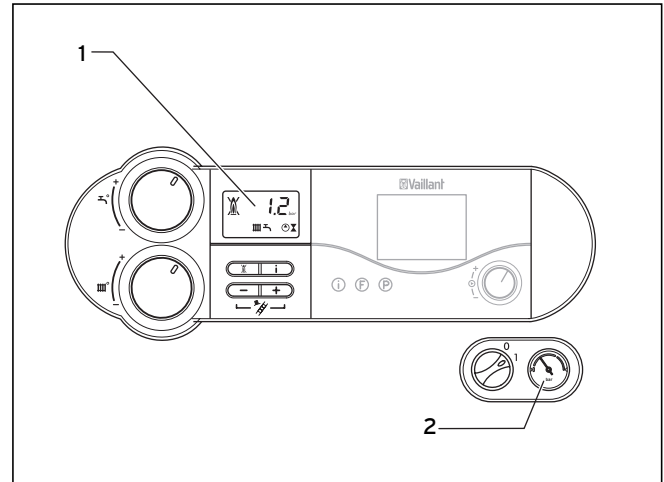


Рис. 4.16 Перевірка тиску наповнення опалювальної установки
(тут зображено: atmoTEC/turboTEC plus)

- Перед уведенням в експлуатацію перевірте тиск наповнення установки на дисплеї (1) або на манометрі (2). Для бездоганної експлуатації опалювальної установки в її холодному стані на дисплеї повинне відобразитися тиск наповнення в діапазоні між 1,0 і 2,0 бар (при цьому стрілка манометра перебуває в ясно-сірому секторі). При тиску наповнення менш 0,8 бар (при цьому стрілка манометра перебуває в темно-сірому секторі) перед уведенням в експлуатацію варто долити води.



Увага!

Індикація на дисплеї тиску установки працює тільки тоді, коли прилад приєднаний до електромережі і ввімкнений!

Вказівка (тільки для VU)!

Пристрій що наповнює не є частиною приладу. Його установку з боку будови повинне виконувати Ваше спеціалізоване підприємство!

Якщо опалювальна установка працює на кілька поверхів, то може вимагатися більше високий тиск наповнення. Зверніться із цього приводу у своє спеціалізоване підприємство.



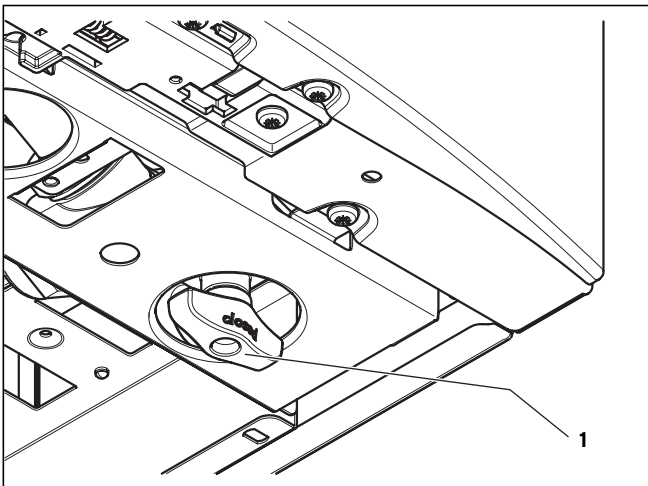
Увага!

Небезпека ушкодження настінного газового приладу.
Для наповнення системи опалення використовуйте тільки чисту водопровідну воду.
Додавання хімічних речовин, наприклад, антифризів і антикорозійних засобів (інгібіторів), не допускається.
Це може привести до ушкодження ущільнень і мембран, а також до виникнення шумів у режимі опалення.
Ми не несемо ніякої відповідальності за це й за викликаний внаслідок цього збиток.

Для заповнення й доливання води в опалювальну установку звичайно Ви можете використовувати водопровідну воду. Але у виняткових випадках ця вода має такі характеристики, що не може використовуватися для заповнення опалювальної установки (дуже корозійна вода або з великим вмістом вапна). Будь ласка, у такому випадку звернетея у своє акредитоване спеціалізоване підприємство.

Для заповнення установки дотримуйтеся наступного порядку дій:

- Відкрийте всі клапани радіатора (термостатні клапани) установки.



Мал. 4.17 наповнювальний кран

- Повільно відкрийте наповнювальний клапан і заливайте воду доти, поки на дисплеї (1) не буде досягнутий необхідний тиск установки.
- Закрийте наповнювальний кран (1).
- Збезповітріть всі радіатори.
- Потім перевірте тиск установки на дисплеї та при необх. долийте ще води.

4.8 Вивід з експлуатації

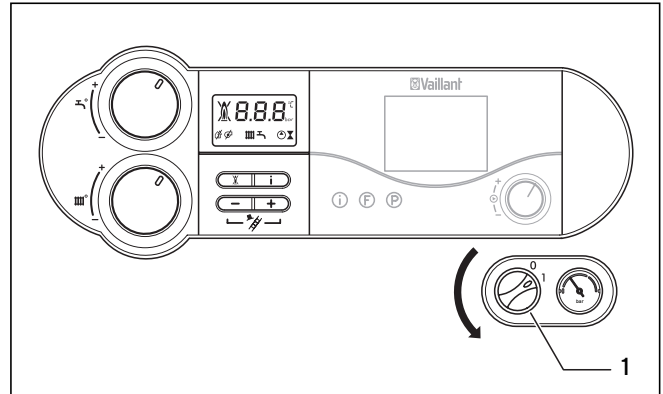


Рис. 4.18 Вимкнення приладу
(тут зображено: atmoTEC/turboTEC plus)

- Щоб повністю вивести з експлуатації Ваш компактний газовий прилад, перемкніть головний вимикач (1) у позицію „0”.



Увага!

Морозозахист й контрольні пристрої активні тільки тоді, коли головний вимикач приладу перебуває в положенні „I”, і прилад не від'єднаний від електромережі.

Для того, щоб ці запобіжні пристрої залишалися активними, Ваш настінний газовий прилад повинен вмикатися й вимкатися в нормальному режимі тільки за допомогою регулюючого приладу (інформацію про це Ви знайдете у відповідному посібнику з експлуатації).



Увага!

При виводі з експлуатації на тривалий період (наприклад, на час відпустки) рекомендується додатково закрити запірний газовий кран і запірний клапан холодної води.

У зв'язку із цим строго дотримуйтеся вказівок щодо захисту від замерзання, наведених в розділі 4.9.

Вказівка!

Запірні пристрої не входять в обсяг поставки Вашого приладу. Вони встановлюються з боку будови Вашим фахівцем. Він повинен пояснити Вам розташування й правила користування цими вузлами.

4.9 Морозозахист

Система опалення й водопровідних ліній досить захищені від замерзання, якщо система опалення в зимовий період продовжує працювати також і в період Вашої відсутності, а в приміщеннях підтримується рівномірна температура.



Увага!

Морозозахист й контрольні пристрої активні тільки тоді, коли головний вимикач приладу перебуває в положенні „I“, і прилад не від'єднаний від електромережі.

4.9.1 Функція морозозахисту

Газовий настінний опалювальний прилад оснащений функцією захисту від морозу:

Якщо температура лінії підведення при **ввімкнутому головному вимикачі** падає нижче 5°C , прилад вмикається і нагріває опалювальний контур приблизно до 30°C .



Увага!

Небезпека замерзання частин всієї установки! Циркуляція води через всю опалювальну установку не може бути забезпечена за допомогою функції морозозахисту.

4.9.2 Морозозахист шляхом спорожнювання

Інший варіант морозозахист полягає в тому, щоб спорожнити опалювальну установку й прилад. При цьому необхідно переконатися в тому, що як установка, так і прилад спорожняються повністю.

Також необхідно спорожнити всі водопроводи холодної й гарячої води в будинку й в приладі.

Проконсультуйтеся із цього приводу у своєму спеціалізованому підприємстві.

4.10 Техобслуговування й служба технічної підтримки

Техогляд/техобслуговування

Умовою тривалої готовності до експлуатації, експлуатаційній безпеки, надійності й довгого терміну служби є щорічне проведення огляду/техобслуговування приладу фахівцем.



Небезпека!

Небезпека матеріального збитку й травм людей через неправильне поводження!

Ніколи не намагайтеся самостійно виконати роботи з техобслуговування або ремонтні роботи на своєму настінному опалювальному приладі.

Доручіть виконання цих робіт акредитованому спеціалізованому підприємству. Ми рекомендуємо укласти договір на техобслуговування.

Невиконане техобслуговування може негативно позначитися на експлуатаційній безпеці приладу й привести до матеріального збитку й травм людей.

Регулярне техобслуговування забезпечує оптимальний ККД й, тим самим, економічну експлуатацію Вашого компактного газового приладу.

Московский климат
тел.: +7 495 545 45 23
www.moscowclimate.ru
info@moscowclimate.ru