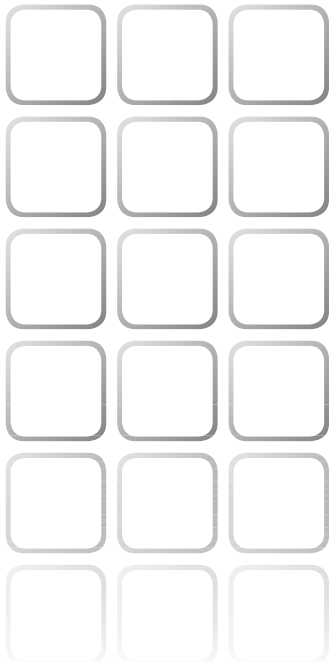




TROTTEC®



TTK 105 S

RU *Руководство по эксплуатации – Осушитель воздуха TTK 105 S*



Московский климат
тел.: +7 495 545 45 23
www.moscowclimate.ru
info@moscowclimate.ru

Оглавление

Указания к руководству по эксплуатации.....	01
Информация об устройстве.....	02
Безопасность	04
Транспортировка	05
Обслуживание.....	06
Неисправности и неполадки.....	11
Техобслуживание.....	12
Утилизация.....	16
Декларация о соответствии	16

Указания к руководству по эксплуатации

Символы



Опасность поражения электрическим током!

Указывает на опасности поражения электрическим током, которые могут привести к травмам и смертельному исходу.



Опасность!

Указывает на опасность, которая может привести к травмам.



Осторожно!

Указывает на опасность, которая может привести к материальному ущербу.

Правовое указание

Данная документация заменяет все предыдущие. Без нашего письменного разрешения запрещается в какой-либо форме воспроизводить или с использованием электронных систем обрабатывать, размножать или распространять части данной документации. Оставляем за собой право на технические изменения. Оставляем за собой все права. Названия товаров используются без гарантии свободной применимости и, в сущности, написания производителей следующим образом. Используемые названия товаров являются зарегистрированными и должны рассматриваться как таковые. Объем поставки может отличаться от иллюстраций продуктов. Настоящая документация была разработана с необходимой тщательностью. Мы не берем на себя никакой ответственности за ошибки и упущения.
© TROTEC®

Информация об устройстве

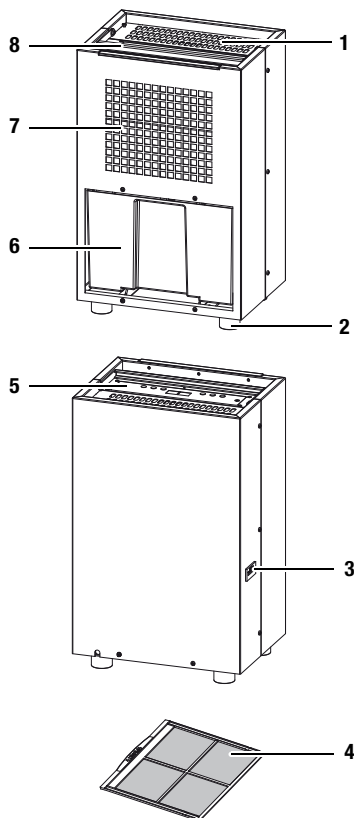
Описание устройства

С помощью принципа конденсации устройство обеспечивает автоматическое удаление влаги из воздуха в помещении.

Вентилятор всасывает влажный воздух помещения на впуске воздуха (7) через воздушный фильтр (4), испаритель и расположенный за ним конденсатор. В холодном испарителе воздух помещения охлаждается до температуры ниже точки росы. Содержащийся в воздухе водяной пар в виде конденсата или росы осаждается на пластины испарителя. Осушенный и охлажденный воздух вновь подогревается в конденсаторе и выпускается при температуре ок. 5 °С выше температуры в помещении. Приготовленный таким образом сухой воздух смешивается с воздухом в помещении. В результате постоянной циркуляции воздуха помещения через устройство уменьшается влажность воздуха в помещении, где оно установлено. В зависимости от температуры воздуха и относительной влажности воздуха конденсирующая вода постоянно или во время периодических фаз оттаивания капает в ванну конденсата и через интегрированный сливной патрубок выводится в расположенную под ней емкость для конденсата (6). В ней для измерения уровня имеется поплавок. Для управления и контроля функционирования устройство имеет табло управления (5). Как только в емкости для конденсата (6) достигается максимальный уровень, на табло управления (5) загорается контрольная лампочка емкости для конденсата (см. главу Элементы управления). Устройство отключается. Контрольная лампочка емкости для конденсата гаснет только после вставки опорожненной емкости для конденсата (6). Опционально конденсат можно слить с помощью шланга через патрубок (внутри корпуса, над емкостью для конденсата). Устройство обеспечивает снижение относительной влажности воздуха примерно до 30 %. Его можно использовать в качестве дополнительного вспомогательного средства для сушки

постиранной или мокрой одежды в жилых или рабочих помещениях. Вследствие вырабатываемого при эксплуатации теплоизлучения температура в помещении может повыситься примерно на 1-4 °С.

Иллюстрация устройства

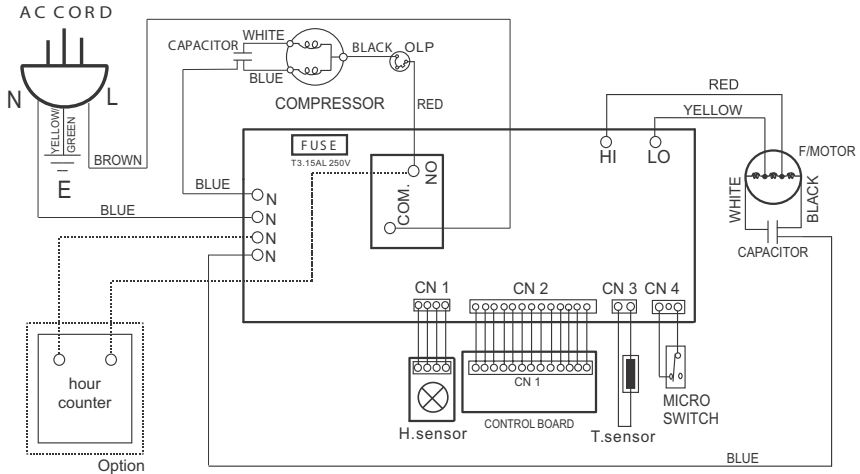


№	Элемент управления
1	Выпуск воздуха
2	Ножки
3	Счетчик часов работы
4	Воздушный фильтр
5	Табло управления
6	Емкость для конденсата
7	Впуск воздуха
8	Ручка

Технические характеристики

Параметр	Значение
Модель	ТТК 105 S
Производительность осушителя, макс.	28 л / 24 ч
Рабочая температура	5-32 °C
Рабочий диапазон относительной влажности воздуха	30-100 %
Производительность всасывания воздуха, макс.	240 м³/ч
Электрическое подключение	230 В / 50 Гц
Потребляемая мощность, макс.	520 Вт
Предохранитель, силами заказчика	10 А
Емкость для конденсата	5,2 л
Хладагент	R410a
Количество хладагента	160 г
Вес	13,6 кг
Размеры (ВхГхШ)	517 x 250 x 342 мм
Минимальное расстояние к стенам / предметам	A: вверху: 50 см B: сзади: 50 см C: сбоку: 50 см D: спереди: 50 см
Уровень шума LpA (1 м; согласно DIN 45635-01-KL3)	50 дБ(A)

Электросхема



Безопасность

Внимательно прочитайте данное устройство перед вводом в эксплуатацию / использованием и всегда храните его в непосредственной близости от места установки устройства или на самом устройстве!

- Не эксплуатируйте устройство во взрывоопасных помещениях.
- Не эксплуатируйте устройство при содержании в атмосфере масла, серы, хлора или соли.
- Устанавливайте устройство вертикально и стабильно.
- Не подвергайте устройство прямому воздействию струй воды.
- Убедитесь в том, что места впуска и выпуска воздуха не закрыты.
- Обеспечьте, чтобы на стороне всасывания никогда не было загрязнений и посторонних предметов.
- Никогда не вставляйте посторонние предметы в устройство.
- Не закрывайте и не транспортируйте устройство во время работы.
- Убедитесь в том, что все расположенные снаружи устройства электрические кабели защищены от повреждений (например, животными).
- Выбирайте удлинители соединительного кабеля с учетом мощности устройства, длины кабеля и цели применения. Избегайте электрической перегрузки.
- Транспортируйте устройство только в вертикальном положении и с опорожненной емкостью для конденсата.
- Утилизируйте собираемый конденсат. Не пейте его. Существует опасность получения инфекции!

Устройство не предназначено для сушки помещений и поверхностей после разрывов трубопроводов или наводнений.

Использование по назначению

Используйте устройство ТТК 105 S только для сушки воздуха в помещении и удаления из него влаги с соблюдением технических характеристик.

К использованию по назначению относятся:

- сушка и удаление влаги из:
 - гостиных, спален, душевых или подвалов
 - прачечных, летних домиков, жилых автоприцепов, катеров
- постоянное поддержание сухого воздуха в:
 - складах, архивах, лабораториях
 - ванных комнатах, душевых помещениях, раздевалках и т.д.

Использование не по назначению

Не устанавливайте устройство на влажное или залитое водой основание. Не эксплуатируйте устройство на открытом воздухе. Не кладите на устройство предметы, например, мокрую одежду с целью ее сушки. Самовольные конструкционные изменения, пристройки или переоборудование устройства запрещены.

Квалификация персонала

Лица, использующие данное устройство, должны:

- осознавать опасности, возникающие при работах с электрооборудованием во влажном окружении;
- принимать меры по защите от непосредственного прикосновения к токоведущим частям;
- прочитать и понять руководство по эксплуатации, в особенности, главу Безопасность.

Работы по техобслуживанию, для которых необходимо открывать корпус, разрешается проводить только специализированной фирме по холодильному и климатическому оборудованию или компании TROTEC®.

Остаточные опасности



Опасность поражения электрическим током!

Работы с электрическими компонентами разрешается проводить только авторизованной специализированной фирме!



Опасность поражения электрическим током!

Перед проведением любых работ с устройством вынимайте вилку сетевого кабеля из сетевой розетки!



Осторожно!

Для того чтобы предотвратить повреждение устройства, никогда не эксплуатируйте его без вставленного воздушного фильтра!



Опасность!

От данного устройства могут исходить опасности, если оно используется не проинструктированными лицами, ненадлежащим образом или не по назначению! Обращайте внимание на квалификацию персонала!

Поведение в экстренном случае

1. В экстренном случае отсоедините устройство от электросети.
2. Не подключайте неисправное устройство к электросети.

Транспортировка

Для облегчения транспортировки устройство имеет ручку.

Перед каждой транспортировкой соблюдайте следующие указания:

1. Выключите устройство выключателем сети (см. главу Элементы управления).
2. Выньте вилку сетевого кабеля из розетки. Не используйте сетевой кабель для перемещения устройства!
3. Опорожните емкость для конденсата. Следите за продолжающимся капать конденсате.

После каждой транспортировки соблюдайте следующие указания:

1. После транспортировки установите устройство вертикально.
2. Включайте устройство только через час!

Хранение

Если Вы не используете устройство, то храните его следующим образом:

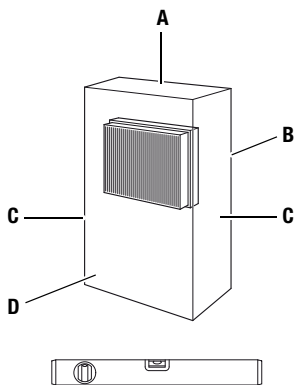
- в сухом месте,
- под крышей,
- в вертикальном положении в защищенном от пыли и прямых солнечных лучей месте,
- при необходимости в защищающем от попадания пыли пластмассовом чехле.
- Температура хранения соответствует диапазону рабочей температуры, указанному в главе Технические характеристики.

Обслуживание

- После включения устройство работает полностью автоматически до отключения поплавком заполненной емкости для конденсата
- Для того чтобы встроенный датчик мог правильно определять влажность воздуха, вентилятор постоянно работает до отключения устройства
- Не оставляйте открытыми двери и окна.

Установка

При установке устройства соблюдайте минимальные расстояния к стенам и предметам в соответствии с главой Технические характеристики.



- Устанавливайте устройство стабильно и горизонтально.
- Устанавливайте устройство по возможности в центре помещения и в отдалении от источников тепла.
- При установке устройства в мокрых помещениях, например, в прачечных, бассейнах или подобных местах, пользователь должен предохранить устройство с помощью соответствующего предписаниям приспособления защитного отключения (RCD = Residual Current protective Device).
- Убедитесь в том, что удлинители кабеля полностью размотаны и отмотаны.

Указания по производительности удаления влаги

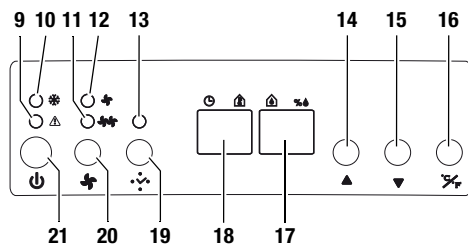
Производительность удаления влаги зависит от:

- пространственных условий,
- температуры в помещении,
- относительной влажности воздуха.

Чем выше температура в помещении и относительная влажность воздуха, тем выше производительность удаления влаги.

Для применения в жилых помещениях достаточно относительная влажность воздуха ок. 50-60 %. На складах и в архивах влажность воздуха не должна превышать значение ок. 50 %.

Элементы управления

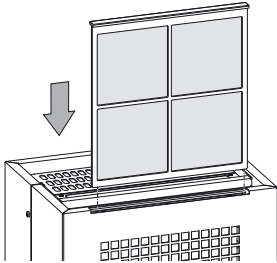


№	Элемент управления
9	Контрольная лампочка емкости для конденсата
10	Контрольная лампочка оттаивания
11	Контрольная лампочка для показа высокой скорости вентилятора
12	Контрольная лампочка для показа низкой скорости вентилятора
13	Контрольная лампочка ТАЙМЕР
14	Кнопка для увеличения значения нужной влажности воздуха (между 30 % и 90 %) шагами по 5 % или для увеличения значения времени работы
15	Кнопка для уменьшения значения нужной влажности воздуха (между 30 % и 90 %) шагами по 5 % или для уменьшения значения времени работы
16	Кнопка для выбора нужной единицы измерения температуры (°C или °F) и для подтверждения вводимых данных
17	Дисплей для показа актуальной или нужной влажности воздуха
18	Дисплей для показа актуальной температуры и настроенного времени работы
19	Кнопка TIMER: Автоматически включает и выключает устройство по истечении настроенного времени (в часах) (время работы). Если время работы активировано, то загорается контрольная лампочка ТАЙМЕР (см. поз. 13).
20	Кнопка для выбора скорости вентиляции: Высокая скорость вентиляции: горит контрольная лампочка (11) Низкая скорость вентиляции: горит контрольная лампочка (12)
21	Выключатель сети

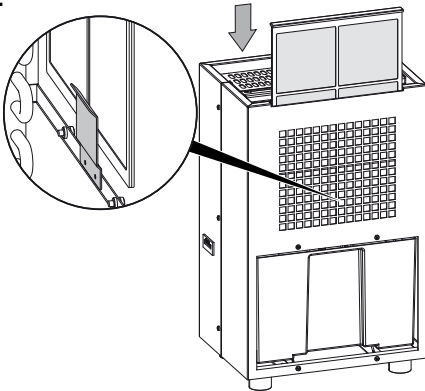
Ввод в эксплуатацию

Установка воздушного фильтра

A.



B.



Включение устройства

1. Убедитесь в том, что емкость для конденсата опорожнена и правильно вставлена. В противном случае устройство не будет функционировать!
2. Вставьте вилку сетевого кабеля в сетевую розетку с надлежащим предохранителем.
3. Включите устройство выключателем сети (21).
4. Проверьте, горит ли контрольная лампа скорости вентиляции (11, 12). Дополнительно на дисплеях (17, 18) должны показываться соответствующие значения.
5. Проверьте, погасла ли контрольная лампочка емкости для конденсата (9).
6. Нужная влажность воздуха в помещении регулируется с помощью кнопок (14) и (15).
7. Скорость вентиляции устройства регулируется путем нажатия кнопки (20).
8. Проверьте, правильно ли вставлен в устройство воздушный фильтр.

Постоянный режим

В постоянном режиме устройство осушает воздух постоянно и независимо от влажности.

Постоянный режим запускается следующим образом:

1. Нажмите кнопку для уменьшения значения нужной влажности воздуха (15), пока на дисплее (17) не будет показываться 30 %.
2. Нажмите кнопку (16), чтобы подтвердить введенные Вами данные.

Настройка времени работы

1. Во время работы нажмите кнопку ТАЙМЕР (19), чтобы настроить время работы устройства.
 - Горит контрольная лампочка TIMER (13).
 - Мигает индикация на дисплее (18).
2. Нажмите кнопку (14) или (15), чтобы настроить нужное время работы (в часах).
 - Настроенное время работы на несколько секунд показывается на дисплее (18). После этого на дисплее (18) вновь показывается актуальная температура.
 - По истечении времени работы устройство автоматически отключается.
3. В режиме ожидания нажмите кнопку ТАЙМЕР (19), чтобы автоматически включить устройство по истечении настроенного времени работы. Горит контрольная лампочка TIMER (13).
4. Для отключения функции Время работы нажмите кнопку (16).

Автоматическое удаление льда

Если температура в помещении составляет меньше 12 °С, то во время удаления влаги испаритель покрывается льдом. В этом случае устройство проводит автоматическое удаление льда. Длительность удаления льда может быть разной.

- Не выключайте устройство во время автоматического удаления льда. Не вынимайте вилку сетевого кабеля из сетевой розетки.

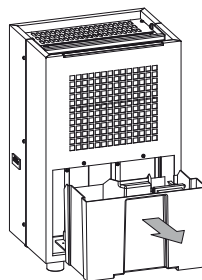
Если температура в помещении составляет меньше 5 °С, то устройство отключается.

Опорожнение емкости для конденсата

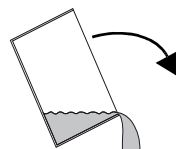
A.



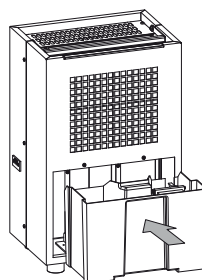
B.



C.

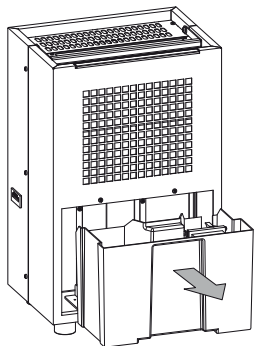


D.

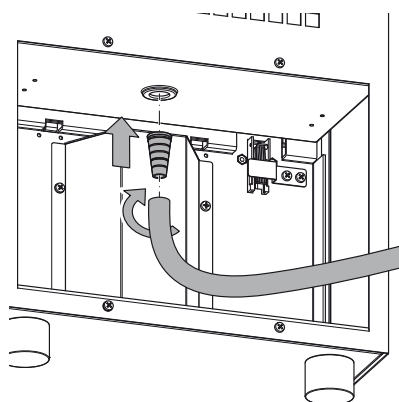


Работа со шлангом на патрубке слива конденсата

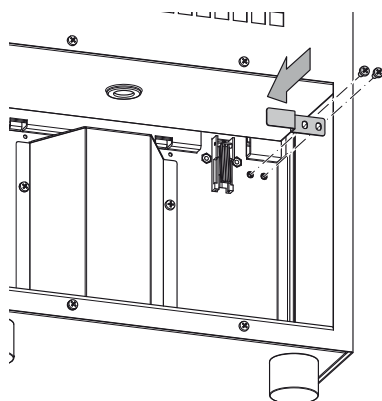
A.



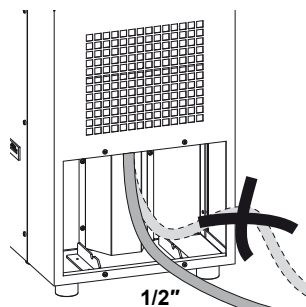
C.



B.



D.



Вывод из эксплуатации

1. Выключите устройство выключателем сети (см. главу Элементы управления).
2. Не прикасайтесь к вилке сетевого кабеля влажными или мокрыми руками.
3. Выньте вилку сетевого кабеля из сетевой розетки.
4. Опорожните емкость для конденсата и протрите ее насухо чистой салфеткой. Следите за продолжающимся капать конденсате.
5. Очистите устройство и, в особенности, воздушный фильтр в соответствии с главой Техобслуживание.
6. Храните устройство в соответствии с главой Хранение.

Неисправности и неполадки

Устройство было неоднократно проверено во время производства на безупречное функционирование. Если все же возникнут неисправности, то проверьте устройство, как описано ниже.

Устройство не запускается:

- Проверьте подключение к сети (230 В/1 ~/50 Гц).
- Проверьте вилку сетевого кабеля на повреждение.
- Поручите проведение электрической проверки специализированной фирме по холодильному и климатическому оборудованию или компании TROTEC®.

Устройство работает, но без образования конденсата:

- Проверьте правильность установки емкости для конденсата. Проверьте уровень в емкости для конденсата, при необходимости опорожните его. Контрольная лампочка емкости для конденсата не должна гореть.
- Проверьте поплавков в емкости для конденсата на загрязнение. При необходимости очистите поплавков и емкость для конденсата. Поплавков должен свободно перемещаться.
- Проверьте температуру в помещении. Соблюдайте допустимый рабочий диапазон устройства в соответствии с техническими характеристиками.
- Убедитесь в том, что относительная влажность воздуха соответствует техническим характеристикам.
- Проверьте выбранную нужную влажность воздуха. Влажность воздуха в помещении установки устройства должна быть выше выбранного диапазона. При необходимости уменьшите выбранную нужную влажность воздуха с помощью кнопки (15).

- Проверьте воздушный фильтр на загрязнение. При необходимости очистите или замените воздушный фильтр.
- Проверьте конденсатор на имеющиеся снаружи загрязнения (см. главу Техобслуживание). Поручите очистку загрязненного конденсатора специализированной фирме по холодильному и климатическому оборудованию или компании TROTEC®.

Устройство работает громко или вибрирует, вытекает конденсат:

- Проверьте, стоит ли устройство на ровной поверхности.

Устройство очень сильно нагревается, работает громко или теряет мощность:

- Проверьте места впуска воздуха и воздушный фильтр на загрязнение. Удалите имеющиеся снаружи загрязнения.
- Проверьте внутренние компоненты устройства, в особенности, вентилятор, корпус вентилятора, испаритель и конденсатор на загрязнение снаружи (см. главу Техобслуживание). Поручите очистку загрязненных внутренних компонентов устройства специализированной фирме по холодильному и климатическому оборудованию или компании TROTEC®.

После проведения проверок устройство не работает правильно?

Сдайте устройство на ремонт специализированной фирме по холодильному и климатическому оборудованию или компании TROTEC®.

Техобслуживание

Интервалы техобслуживания

Интервал техобслуживания и техухода	Перед каж дым вводом в эксплуатацию	При необ ходи- мости	Не реже чем через каждые 2 недели	Не реже чем через каждые 4 недели	Не реже чем через каждые 6 месяцев	Не реже чем раз в год
Опорожнить емкость для конденсата		X				
Проверить отверстия всасывания и выпуска воздуха на загрязнение и наличие инородных тел, при необходимости очистить	X					
Очистка снаружи		X				X
Визуальная проверка внутренних компонентов устройства на загрязнение		X		X		
Проверить решетку всасывания воздуха и воздушный фильтр на загрязнение и наличие инородных тел, при необходимости очистить или заменить	X		X			
Заменить воздушный фильтр					X	
Проверить на повреждения	X					
Проверить крепежные винты		X				X
Пробный пуск						X

Протокол техобслуживания и техухода

Тип устройства:Номер устройства:

Интервал техобслуживания и техухода	1	2	3	4	5	6	7	8	9	10	11	12	13	14	15	16
Проверить отверстия всасывания и выпуска воздуха на загрязнение и наличие инородных тел, при необходимости очистить																
Очистка снаружи																
Визуальная проверка внутренних компонентов устройства на загрязнение																
Проверить решетку всасывания воздуха и воздушный фильтр на загрязнение и наличие инородных тел, при необходимости очистить или заменить																
Заменить воздушный фильтр																
Проверить на повреждения																
Проверить крепежные винты																
Пробный пуск																
Примечания:																

1. Дата:..... Подпись:.....	2. Дата:..... Подпись:.....	3. Дата:..... Подпись:.....	4. Дата:..... Подпись:.....
5. Дата:..... Подпись:.....	6. Дата:..... Подпись:.....	7. Дата:..... Подпись:.....	8. Дата:..... Подпись:.....
9. Дата:..... Подпись:.....	10. Дата:..... Подпись:.....	11. Дата:..... Подпись:.....	12. Дата:..... Подпись:.....
13. Дата:..... Подпись:.....	14. Дата:..... Подпись:.....	15. Дата:..... Подпись:.....	16. Дата:..... Подпись:.....

Работы перед началом техобслуживания

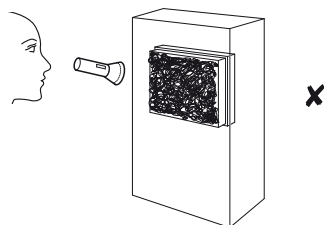
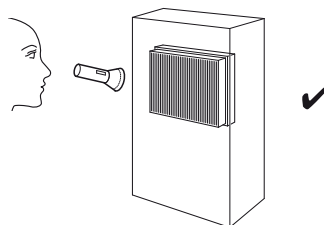
1. Не прикасайтесь к вилке сетевого кабеля влажными или мокрыми руками.
2. Перед проведением любых работ вынимайте вилку сетевого кабеля!
3. Не удаляйте поплавков емкости для конденсата.



Работы по техобслуживанию, для которых необходимо открывать корпус, разрешается проводить только специализированной фирме по холодильному и климатическому оборудованию или компании TROTEC®.

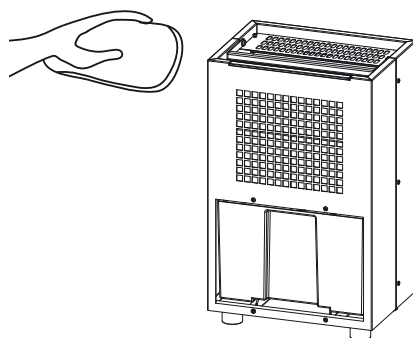
Визуальная проверка внутренних компонентов устройства на загрязнение

1. Удалите воздушный фильтр (см. главу Очистка мест впуска воздуха и воздушного фильтра).
2. Посветите фонариком в отверстия устройства.
3. Проверьте внутренние компоненты устройства на загрязнение.
4. Если Вы обнаружите толстый слой пыли, то поручите очистку загрязненных внутренних компонентов устройства специализированной фирме по холодильному и климатическому оборудованию или компании TROTEC®.
5. Вновь вставьте воздушный фильтр.

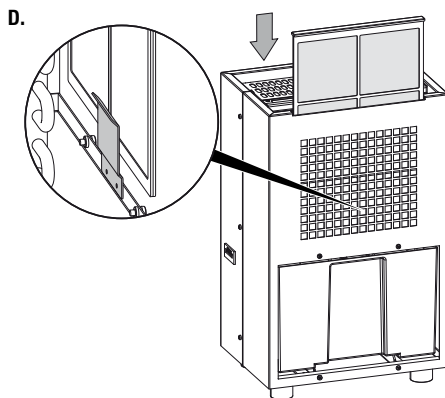
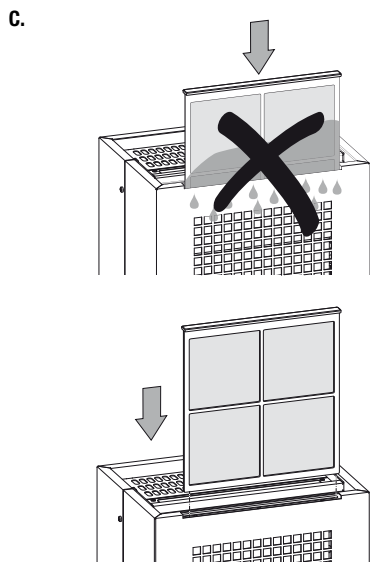
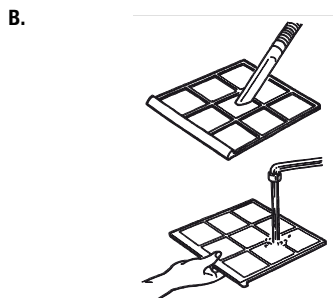
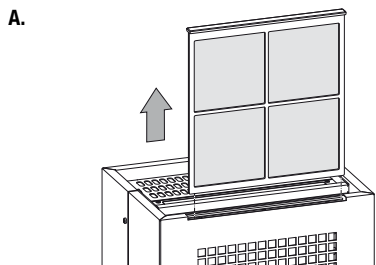


Очистка корпуса и емкости для конденсата

1. Для очистки используйте неворсящуюся, мягкую салфетку.
2. Смочите салфетку чистой водой. Не используйте для смачивания салфетки спрей, растворители, спиртосодержащие и абразивные чистящие средства.



Очистка мест впуска воздуха и воздушного фильтра



Осторожно!

Убедитесь в том, что воздушный фильтр не изношен и не поврежден. Углы и кромки воздушного фильтра не должны быть деформированы и скруглены.

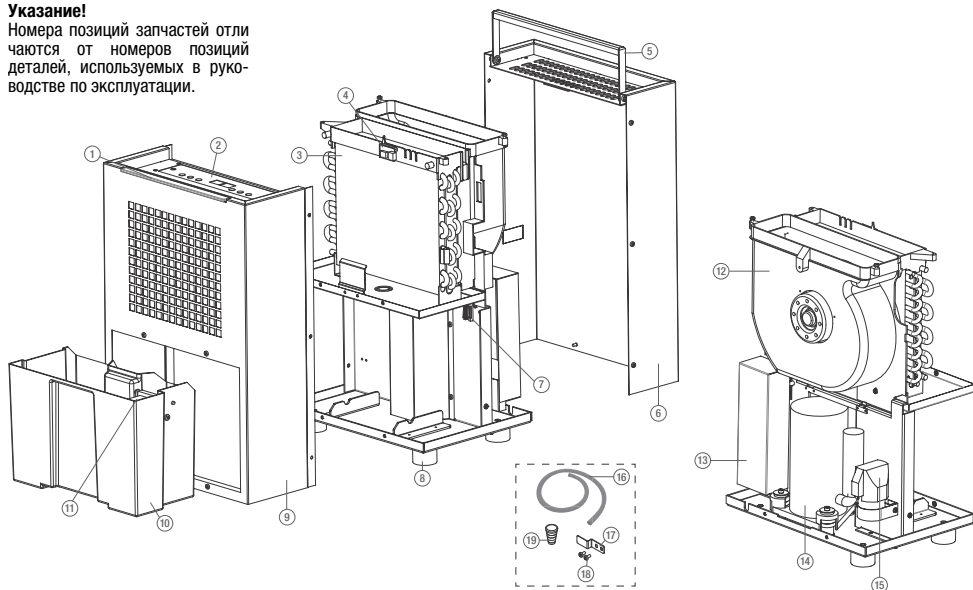
Перед вставкой воздушного фильтра убедитесь в том, что он не поврежден и сухой!

Для своевременной замены воздушного фильтра соблюдайте указания в главе Интервалы техобслуживания!

Обзор запчастей и список запчастей для ТТК 105 S

Указание!

Номера позиций запчастей отличаются от номеров позиций деталей, используемых в руководстве по эксплуатации.



№	Запчасть	№	Запчасть	№	Запчасть
1	Фильтр	8	Ножки	14	Компрессор
2	Дисплей	9	Передняя сторона корпуса	15	Конденсатор
3	Теплообменник	10	Ведро	16	Шланг для конденсата
4	Гигростат	11	Поплавок	17	Зажимной уголок
5	Ручка	12	Вентилятор	18	Винт М4 x 8
6	Задняя сторона корпуса	13	Электрокоробка	19	Резиновый наконечник
7	Микровыключатель				

Утилизация



Электронные устройства не выбрасываются в бытовой мусор, а в Европейском Союзе – согласно Директиве 2002/96/EG ЕВРОПЕЙСКОГО ПАРЛАМЕНТА И СОВЕТА от 27 января 2003 года по бывшим в употреблении электрическим и электронным устройствам – подвергаются квалифицированной утилизации. После использования данного устройства просим утилизировать его в соответствии с законодательными положениями.

Эксплуатируйте устройство с экологическим и нейтральным по отношению к озону хладагентом (см. главу Технические характеристики). Утилизируйте содержащийся/содержащуюся в устройстве хладагент/масляную смесь надлежащим образом в соответствии с национальным законодательством.

Декларация о соответствии

с Директивой ЕС по низкому напряжению 2006/95/EG, приложение III, раздел В и Директивой ЕС 2004/108/EG об электромагнитной совместимости.

Настоящим мы заявляем, что осушитель воздуха ТТК 105 S был разработан, сконструирован и изготовлен в соответствии с указанными директивами ЕС.

Использованные согласованные нормы:
IEC 60335-1:2001/A2:2006
IEC 60335-2-40:2002/A1:2005
IEC 62233:2005

Знак **CE** Вы найдете на фирменной табличке устройства.

Московский климат
тел.: +7 495 545 45 23
www.moscowclimate.ru
info@moscowclimate.ru