



Сертификат соответствия: RU C-RU.AE88.B.00568
RU C-RU.AE88.B.00569
ТУ 4931-011-94893116-2010, ТУ 4931-017-94893116-2010
ТУ 4931-012-94893116-2010, ТУ 4931-010-94893116-2010

Система менеджмента качества сертифицирована
по международному стандарту ISO 9001:2008



ПАТЕНТ
НА ПОЛЕЗНУЮ МОДЕЛЬ
№100190



РУКОВОДСТВО ПО ЭКСПЛУАТАЦИИ Котел отопительный водогрейный «Куппер» ОК-15, ОК-20, ОК-30 ОВК-10, ОВК-18



Доставляем по всей России уже 11 лет!

Группа компаний "Московский климат"

Тел. +7 (495) 545-45-23

e-mail: info@moscowclimate.ru

www.moscowclimate.ru

Подробное изучение настоящей инструкции
до монтажа изделия является **ОБЯЗАТЕЛЬНЫМ!** Г

ВНИМАНИЕ!

Монтаж котлов и их элементов должен выполняться специализированными организациями, обладающими техническими средствами, необходимыми для качественного выполнения работ.

Установка котла и системы отопления, а также монтаж дымовой трубы должны производиться в строгом соответствии с «Правилами устройства и безопасной эксплуатации паровых котлов с давлением пара не более 0,07 МПа (0,7 кг/см²), водогрейных котлов и водоподогревателей с температурой нагрева воды не выше 338°K (115°С)».

При эксплуатации котла не допускается превышать рабочее давление выше 0,2 МПа (2 кг/см²), кроме гидравлических испытаний системы отопления, при которых возможно кратковременное (до 10 минут) превышение давления до 0,25 МПа. Опрессовка системы отопления более высоким давлением должна производиться при отключенном от неё котле.

В замкнутой системе должен быть установлен предохранительный клапан, рассчитанный на давление не более 0,25 МПа.

При эксплуатации не допускается повышение температуры теплоносителя выше 95°С.

При эксплуатации котла использование неподготовленной воды запрещается.

Не допускается использование антифризов не сертифицированных для бытовых систем отопления.

Розжиг топлива допускается только после заполнения системы отопления теплоносителем.

Корпус котла должен быть заземлён.

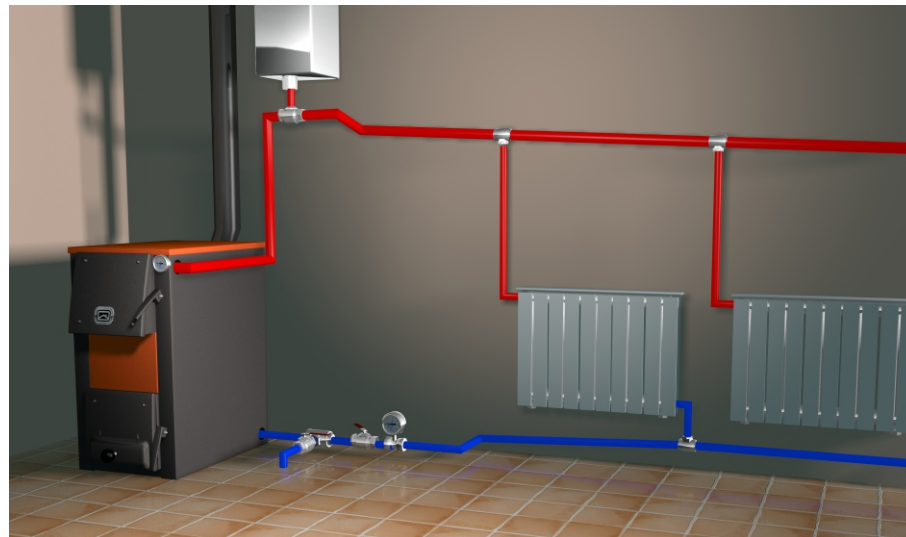
Не допускается эксплуатация блока ТЭНов со снятой или повреждённой крышкой.

Не допускается эксплуатация котла с неисправным дымоходом.

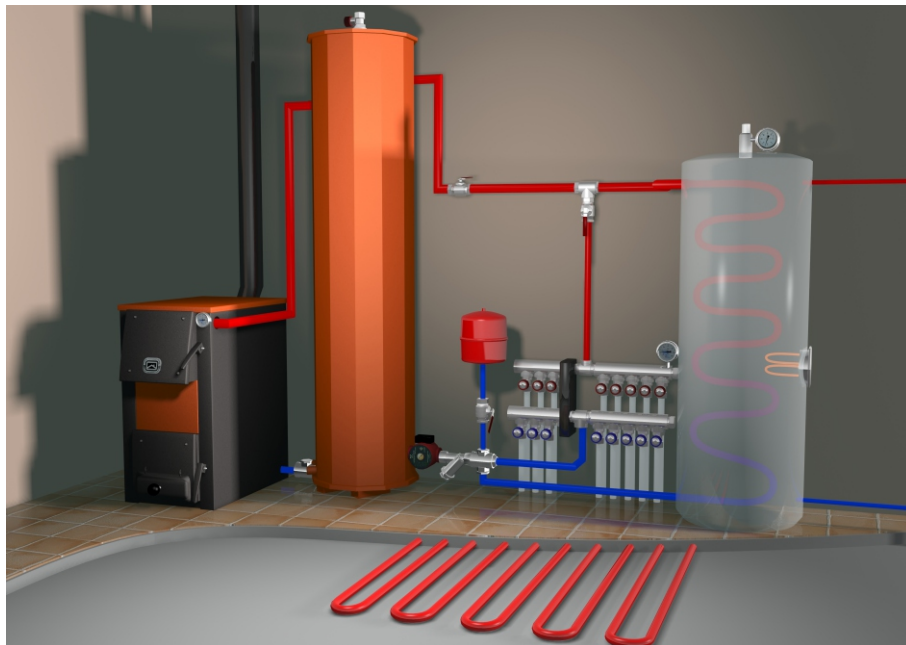
Для котлов с газовой горелкой необходимо использование газоплотного дымохода, состоящего из сварных нержавеющей труб с герметичным уплотнением стыков.

Соблюдение указанных выше требований необходимо для обеспечения Вашей безопасности и гарантирует долгую и безаварийную работу котла!

Варианты установки котлов «Куппер» в системы отопления.



Котел «Куппер» в открытой системе радиаторного отопления с расширительным баком и самотечной циркуляцией теплоносителя (не требует подключения к электросети)



Котел «Куппер» с гидравлическим разделителем в закрытой малообъемной системе отопления. Современная система с коллекторной группой, радиаторами отопления, теплыми полами и бойлером косвенного нагрева для организации ГВС. Требуется подключение насоса для обеспечения циркуляции теплоносителя.

9.4. Отметка о подключении к системе отопления

	дата	название монтажной организации	штамп монтажной организации	Ф.И.О. мастера подпись
подключение к системе отопления				
отключение от системы отопления				
подключение к системе отопления				
отключение от системы отопления				

9.5. Отметка о гарантийном ремонте

Описание дефекта:

Причина выхода оборудования из строя:

Произведенная работа по ремонту:

Дата ремонта: « » 201 г.
число месяц год

Название ремонтной организации: _____

№ лицензии: _____

Мастер: _____ (_____
подпись расшифровка

Контролер качества _____ (_____
подпись расшифровка

ОГЛАВЛЕНИЕ

1.О компании	4
2.Введение	4
3.Общая информация	5
3.1.Устройство и принцип действия	6
3.2.Конструкция котла	8
3.3.Технические характеристики	12
3.4.Выбор котла	12
3.5.Дополнительное оборудование	12
3.6.Виды топлива	13
3.7.Требования к теплоносителю	16
4.Монтаж котла и дымохода	17
4.1.Требования пожарной безопасности	17
4.2.Подключение к системе дымоотведения	19
4.3.Подключение к системе отопления	22
4.4.Подключение к электросети	27
5.Эксплуатация котла	27
5.1.Проверка котла перед вводом в эксплуатацию	28
5.2.Ввод в эксплуатацию	28
5.3.Режимы эксплуатации	29
5.4.Подпитка системы в ходе эксплуатации	31
5.5.Обслуживание котла	32
5.6.Возможные неисправности и их устранение	33
6.Гарантийные обязательства	33
7.Транспортировка и хранение	35
8.Утилизация	35
9.Паспорт изделия	36
9.1.Комплект поставки	36
9.2.Свидетельство о приёмке	37
9.3.Свидетельство о продаже	37
9.4.Отметка о подключении к системе отопления	38
9.5.Отметка о гарантийном ремонте	38

1. О КОМПАНИИ

Компания «Теплодар» занимается производством котлов, банных и отопительных печей с 1997 года, и в настоящий момент занимает прочное положение среди лидеров рынка. Высокая оценка покупателями продукции - результат творческого подхода компании к производственному процессу, тщательного выбора поставщиков, пристального внимания к потребностям рынка и, что немаловажно, продуманной ценовой политики.

Превосходное соотношение цены и качества, а также внимание производителя к дизайну и ассортименту продукции компании сделало «Теплодар» лидером рынка не только в России, но и в Белоруссии, Украине, Казахстане, Кыргызстане.

Компания «Теплодар» ежегодно проходит внешний аудит, подтверждая соответствие системы менеджмента международному стандарту ISO 9001:2008.

2. ВВЕДЕНИЕ

Уважаемый покупатель! Компания «Теплодар» поздравляет Вас с правильным выбором. Вы приобрели отопительный водогрейный котёл, способный работать на дровах, угле, пеллетах, газе и электричестве. Котлы собственной разработки компании «Теплодар» и оригинальной конструкции производятся в соответствии с техническими условиями.

Настоящее руководство по эксплуатации (РЭ) распространяется на отопительные и отопительно варочные котлы модельного ряда «Куппер»: **ОВК-10, ОК-15, ОVK-18, ОК-20, ОК-30**, и содержит сведения о конструктивном исполнении, параметрах изделия, устройстве и работе, а так же правила безопасной эксплуатации, технического обслуживания и хранения.

ВНИМАНИЕ! После приобретения котла до его установки и эксплуатации внимательно изучите данное РЭ. Лица, не ознакомившиеся с РЭ до монтажа эксплуатации и обслуживания котла не допускаются.

Установка котла, монтаж дымовой трубы и системы отопления должны производиться в соответствии с «Правилами устройства и

9.2. Свидетельство о приёмке

Котёл отопительный стальной универсальный «Куппер»

ОК-20 ОК-15 ОК-30
 ОVK-18 ОVK-10

Заводской номер: _____

Дата выпуска: « ____ » _____ 201__ г.
число месяц год

Контролёр качества: _____ (_____)
подпись расшифровка

Упаковщик : _____ (_____)
подпись расшифровка

Котел изготовлен согласно конструкторской документации и соответствует:
 ТУ 4931-010-94893116-2010; ТУ 4931-011-94893116-2010;
 ТУ4931-012-94893116-2010; ТУ4931-017-94893116-2010.

По результатам испытаний признан годным к эксплуатации.
 Разработчик и изготовитель: ООО «ПКФ Теплодар», Россия, г. Новосибирск
 ул. Б. Хмельницкого, 125/1, тел.: 8 (383) 272-40-03, 363-04-68

9.3. Свидетельство о продаже

Название торговой организации: _____

Дата продажи: « ____ » _____ 201__ г.
число месяц год

Штамп торговой организации:

к товару претензий не имею: _____
подпись покупателя

9. ПАСПОРТ ИЗДЕЛИЯ

9.1. Комплект поставки

Котел	1 шт.
Козырек	1 шт.
Заслонка-отбойник	1 шт.
Колосник	1 шт.
Ящик зольника	1 шт.
Шуровка	1 шт.
Кочерга	1 шт.
Руководство по эксплуатации	1 шт.
Заглушка-переходник с G2" на G1 1/2"	1 шт.
Заглушка D _y 40 G1 1/2"	1 шт.
Дверца растопочная	1 шт.

для ОК-15, ОВК-18, ОК-20, ОК-30

Дверца загрузочная	1 шт.
Заглушка D _y 40 G ³ / ₄ "	1 шт.
Винт регулировки подачи воздуха	1 шт.
Съемная опора колосника	1 шт.
Шибер поворотный 150 мм	1 шт.

для ОВК-10, ОК-15, ОВК-18, ОК-20

Блок ТЭНов 6 кВт	1 шт.
------------------	-------

для ОК-30

Блок ТЭНов 9 кВт	1 шт.
------------------	-------

для ОК-10

Шибер поворотный 115 мм	1 шт.
Комплект чугунных колец	1 шт.

Запасные части и комплектующие, поставляемые по заказу

Винт регулировки подачи воздуха	Козырек котла
Колосник 200x300	Кочерга котла
Заглушка переходник 2" — 1 1/5"	Шуровка котла
Шибер	Дверца растопочная
Комплект облицовки	Дверца загрузочная
Ящик зольника	Заглушка 20 3/4"
Створка котла	Заглушка 40 1 1/2"
Блок ТЭН	Варочная плита
Колпак на блок ТЭН	Балка колосника в упаковке

безопасной эксплуатации паровых котлов с давлением пара не более 0,07 МПа (0,7кг/см²), водогрейных котлов и водоподогревателей с температурой нагрева воды не выше 338°K (115°С).

ВНИМАНИЕ! Монтаж котлов и их элементов должен выполняться специализированными организациями, располагающими техническими средствами, необходимыми для качественного выполнения работ.

ВНИМАНИЕ! Наладку и сервисное обслуживание котла, горелки, а также запуск котлов в эксплуатацию должны выполнять квалифицированные специалисты, имеющие разрешение на обслуживание котлов данного типа.

Внимание! Подключение электропитания должно проводиться квалифицированными специалистами, имеющими не менее III группы допуска по электробезопасности. Работы должны осуществляться в соответствии с требованиями «Правил устройства электроустановок» (ПУЭ).

Так же РЭ включает в себя сопроводительные документы, требующие заполнения торгующей, монтажной и обслуживающей организациями. Это необходимо для вступления в силу гарантийных обязательств.

ВНИМАНИЕ! Требуется заполнения соответствующих разделов РЭ торгующими, монтажными и сервисными организациями. Помните, в случае не заполнения торгующей организацией свидетельства о покупке, гарантия исчисляется с момента изготовления оборудования.

3. ОБЩАЯ ИНФОРМАЦИЯ

Водогрейные твердотопливные котлы модельного ряда «Куппер» предназначены для отопления индивидуальных жилых домов и зданий коммунально-бытового назначения, оборудованных системами водяного отопления с естественной или принудительной циркуляцией.

Компактный котёл может использоваться как самостоятельный источник тепловой энергии, или как дополнение к существующим системам отопления с газовыми, жидкотопливными или электрическими котлами.

Серийно выпускаются 5 базовых моделей:

ОВК-10 мощностью 10 кВт, оснащенный чугунной варочной плитой со съёмными кружками. На котле установлен блок ТЭНов мощностью 6 кВт.

ОК-15 мощностью 15 кВт. На котле установлен блок ТЭНов мощностью 6 кВт.

ОВК-18 мощностью 18 кВт, оснащенный чугунной варочной плитой. На котле установлен блок ТЭНов мощностью 6 кВт.

ОК-20 мощностью 20 кВт. На котле установлен блок ТЭНов мощностью 6 кВт.

ОК-30 мощностью 30 кВт. На котле установлен блок ТЭНов мощностью 9 кВт.

В качестве топлива для базовых моделей линейки «Куппер» используется твёрдое топливо (дрова, уголь). Так же все котлы оснащены блоком ТЭНов, позволяющем поддерживать температуру теплоносителя.

3.1. Устройство и принцип действия

Принцип действия водогрейных котлов линейки «Куппер» основан на передаче энергии, высвобождаемой при сжигании топлива, теплоносителю.

Эффективность теплообмена достигается благодаря развитой поверхности водяной рубашки, обеспечивающей теплосъём со всех поверхностей топки, и многорядному шахматному расположению труб в теплообменнике.

Такая система теплообмена позволяет наиболее эффективно нагревать теплоноситель. Конструкция водяного контура способствует созданию направленного потока теплоносителя и исключает застойные зоны.

Внутри топки, между трубами теплообменника, расположен козырёк, который исключает попадание пламени в дымосборник и обеспечивает полный теплосъём. Съёмная конструкция козырька позволяет легко прочистить трубный теплообменник от сажи.

ВНИМАНИЕ! Претензии к работе изделия не принимаются, бесплатный ремонт и замена не производятся в следующих случаях:

- неисправность возникла в результате небрежного обращения;
- несоблюдение потребителем правил монтажа, эксплуатации и обслуживания;
- небрежное хранение и транспортировка изделия как потребителем, так и любой сторонней организацией;
- изделие использовалось не по назначению;
- ремонт изделия производился лицом, не имеющим соответствующей лицензии;
- истечение гарантии.

7. ТРАНСПОРТИРОВКА И ХРАНЕНИЕ

Допускается транспортирование котла в упаковке любым видом транспорта в вертикальном положении в один ярус. Допускается строповка ленточными стропами. Строповку котла допускается производить, пропустив строп через отверстие патрубка дымосборника и загрузочного канала.

Хранить котёл необходимо в сухом помещении, не допуская попадания атмосферных осадков. Температура воздуха в местах хранения может изменяться в пределах от +5 до +35.С, относительная влажность воздуха должна быть не более 80%.

Срок хранения изделия при условиях УХЛ4 по ГОСТ 15150 — 1 год.

8. УТИЛИЗАЦИЯ

При выработке срока службы и наступления предельного состояния котла (разгерметизация топки). Необходимо отключить котёл от электрической сети, отсоединить от системы отопления, предварительно перекрыв входной и выходной краны, при необходимости, демонтировать газовую или пеллетную горелку.

Производить утилизацию отработанного котла, его частей и сопутствующего оборудования по правилам утилизации лома чёрного металла.

Гарантийный срок службы котла 3 года со дня продажи через торговую сеть, при условии своевременной замены быстровыходящих из строя частей. Козырек котла, колосник и створка котла являются расходными материалами, гарантия на них не распространяется (см. перечень запасных частей и комплектующих на изделия на стр. 36).

ВНИМАНИЕ! При отсутствии в настоящем руководстве даты продажи и штампа торговой организации гарантийный срок исчисляется с даты выпуска изделия.

Срок службы котла — не менее 10 лет.

Критерий предельного состояния — прогар поверхности нагрева.

Котёл необходимо транспортировать в заводской упаковке. При несоблюдении этого условия претензии по механическим повреждениям, полученным в результате транспортировки, не принимаются.

Все неисправности, возникшие по вине завода-изготовителя, устраняются бесплатно.

При утере данной инструкции гарантийный срок устанавливается с даты изготовления, которая указана на техническом шильде.

Гарантийные обязательства не распространяются на изделия и его составные части, если неисправность вызвана полученными в процессе эксплуатации механическими повреждениями и/или повреждениями, вызванными некачественным ремонтом и другим вмешательством, повлекшим изменения в конструкции изделия.

ВНИМАНИЕ! Производитель котлов оставляет за собой право вносить изменения в конструкцию, не ухудшающие потребительские свойства изделия.

Обслуживание автоматического газогорелочного устройства выполняется службами газового хозяйства или другими специализированными организациями, выполняющими их функции по месту жительства потребителя.

Гарантийные обязательства на автоматическое газогорелочное устройство дано в его руководстве по эксплуатации.

Все модели оснащены блоком ТЭНов, обеспечивающим поддержание температуры теплоносителя при завершении горения топлива или даже в автономном режиме электроотопления. Для всех моделей кроме **ОК-30** мощность блока ТЭНов составляет 6 кВт, для **ОК-30** — 9 кВт. Каждый ТЭН в блоке запитан отдельно от сети 220В, что позволяет дискретно регулировать мощность электрического нагрева. Управление блоком ТЭНов в базовой модели осуществляется вручную. Компания «Теплодар» производит выносные пульты управления, позволяющие контролировать работу блока ТЭНов и даже задавать программы циклической работы.

На боковых сторонах расположено по два штуцера: сверху - для подключения подачи воды и внизу - для подключения обратки. Таким образом можно легко подключить котёл к отопительной системе с любой стороны.

ВНИМАНИЕ! Не рекомендуется диагональное присоединение патрубков подачи и обратки. Это приводит к снижению эффективности котла. Контур отопления присоединять с одной стороны

Блок ТЭНов может быть установлен в свободном нижнем штуцере.

Котлы модельного ряда «Куппер» изготавливаются из конструкционной стали толщиной до 3мм. Модели **ОВК-10** и **ОВК-18** оснащены чугунной плитой.

Боковые поверхности котла теплоизолированы базальтовым картоном и облицованы декоративными панелями, что обеспечивает более высокий КПД и безопасную температуру наружных поверхностей.

Створка, установленная на растопочной дверце, позволяет контролировать интенсивность горения, регулируя мощность в диапазоне от 30% до 100%. Настройка может быть как ручной, так и автоматической, при установке регулятора горения, для которого с левой боковой стороны котла предусмотрен штуцер G³/₄" (не входит в базовую комплектацию).

На все котлы модельного ряда могут быть установлены газовые, пеллетные или жидкотопливные горелки соответствующей мощности. Так же легко осуществляется демонтаж этих устройств, при необходимости возвращения к твёрдому топливу.

Рекомендуется для перевода котла на газовое отопление использовать газовые горелки производства компании «Теплодар». Так же компания производит пеллетное оборудование, которое легко монтировать на все котлы модельного ряда «Куппер». В том числе, на уже действующие.

3.2. Конструкция котла

Конструкция котлов модельного ряда «Куппер», работающих на твёрдом топливе представлена на рис.1. (а — **ОК-15, ОВК-18, ОК-20**; б — **ОК-30**; в — **ОВК-10**)

Котёл состоит из корпуса топki ① с трубным теплообменником ②, патрубком дымосборника ③ диаметром 150 мм (для всех моделей кроме **ОВК-10**), охваченного корпусом водяной рубашки ④. Наружные поверхности корпуса водяной рубашки облицованы теплоизолирующим слоем базальтового картона ⑤, и охвачены кожухом ⑥ с полимерным покрытием.

Между трубами теплообменника, ниже патрубка дымосборника, горизонтально устанавливается съёмный козырёк ⑦, обеспечивающий максимальную теплоотдачу от топочных газов поверхностям трубной решётки.

На боковых стенках котла имеются штуцеры с внутренней трубной резьбой: вверху G1½" ⑧ - для подключения подачи воды, внизу G2" ⑨ - для подключения обратки или установки блока ТЭНов ⑪. Для этого с одной из сторон в штуцер G2" вкручивается заглушка-переходник ⑩ с G2" на G1½".

На всех моделях котлов кроме **ОВК-10** установлены две дверцы: загрузочная ⑫, предназначенная для загрузки топлива, контроля процесса горения и прочистки трубного теплообменника от сажи, и растопочная ⑬, через которую ведётся закладка дров и растопка.

Загрузочный канал ⑭ имеет наклон, позволяющий аккуратно и без лишних усилий засыпать топливо в топку.

В модели **ОВК-10** роль загрузочной дверцы выполняют чугунные кружки варочной плиты.

Обе двери имеют коробчатую конструкцию заполненную базальтовым картоном. По периметру в них вложен кремнезёмный шнур, обеспечивающий герметичное закрытие топki.

Смолообразование в котле происходит при аналогичных условиях (низкая мощность, низкая температура), а так же при плохом горении (недостаток воздуха для горения). Чтобы избежать конденсатообразования и смолообразования в котле, рекомендуется эксплуатировать котёл с температурой теплоносителя более 60°C и выбирать котёл в соответствии с необходимой мощностью системы отопления. Использование котла, несоответствующего системе отопления, приводит к нестабильной работе последнего.

5.6. Возможные неисправности и их устранение

НЕИСПРАВНОСТЬ	ПРИЧИНЫ	УСТРАНЕНИЕ
Температура теплоносителя в котле максимальна, а радиаторы холодные	Утечка теплоносителя в системе	Устранить утечку теплоносителя и пополнить систему
	Воздух в отопительной системе	Проверить работу циркуляционного насоса, удалить воздух из системы
Слабая тяга, выброс дыма при открывании загрузочной дверцы	Дымоход не соответствует системе	Привести дымоход в соответствие с п.4.2.
	Дымоход и трубный теплообменник заросли сажей	Прочистить дымоход и трубный теплообменник
Течь котла по резьбовым соединениям	Неплотные резьбовые соединения штуцеров	Перебрать в соответствии с п.4.3. термометр, штуцер подачи и штуцер обратки, блок ТЭНов
Течь корпуса котла	Неплотные резьбовые соединения, расположенные под облицовкой котла	Снять облицовку, перебрать резьбовые соединения в соответствии с п. 4.3.
	Прогар металла, разрывы, трещины по сварке	Капитальный ремонт на специализированном предприятии

6. ГАРАНТИЙНЫЕ ОБЯЗАТЕЛЬСТВА

Изделие соответствует требованиям безопасности, установленным действующими нормативно-техническими документами.

а)

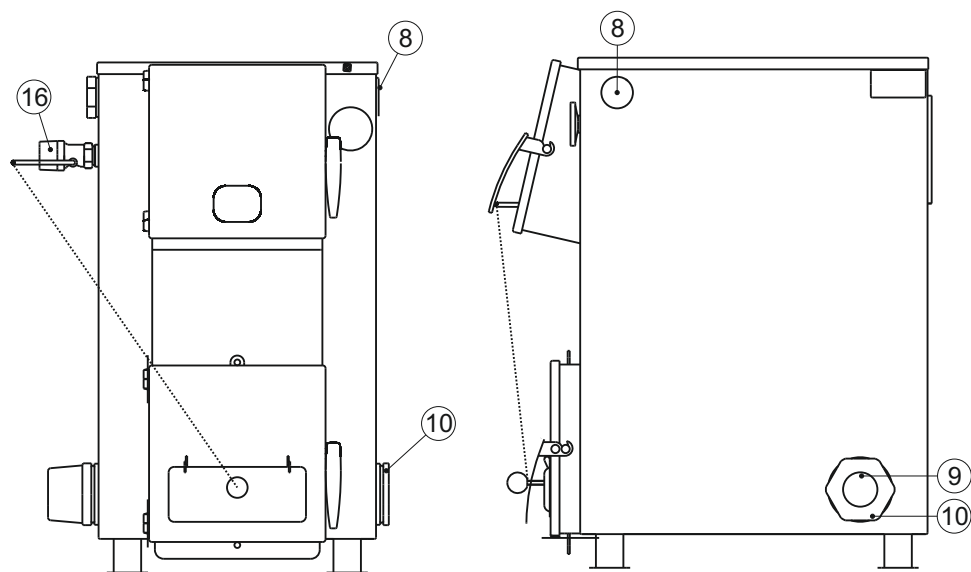
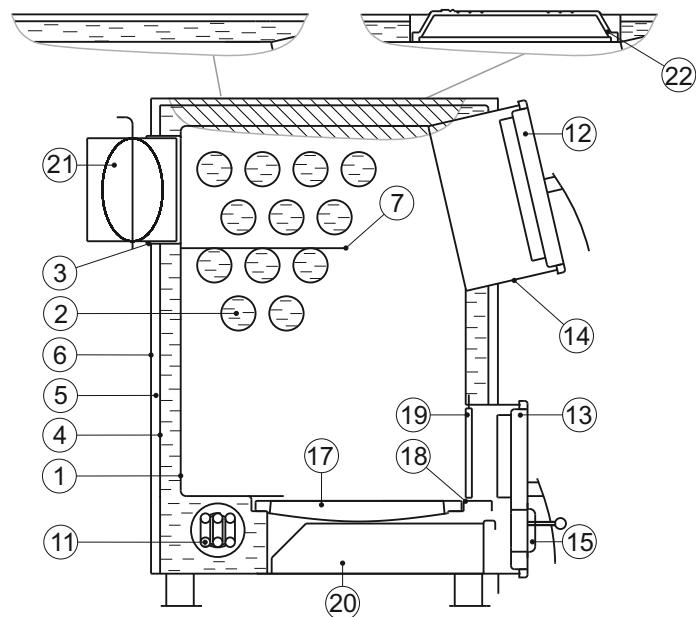


Рис.1.
Конструкция котлов модельного ряда «Куппер»
а) ОК-15, ОВК-18, ОК-20

температура дымовой трубы возле дымосборника не опускалась ниже 120°-150°С, это поможет избежать отложения битумов на поверхности трубы и сохранить естественную устойчивую тягу.

5.4. Подпитка системы в ходе эксплуатации

При эксплуатации котла необходимо поддерживать уровень теплоносителя, периодически подливая его в расширительный бак открытой системы, или поддерживать постоянное избыточное давление — в закрытой системе.

Систему лучше заполнять через отдельный вентиль, установленный на обратке перед фильтром циркуляционного насоса, и открытых воздушных кранах.

Для предотвращения образования накипи на нагреваемых поверхностях водяной рубашки котла необходимо проводить механическую (методом обратного осмоса) или химическую обработку воды. Выбор способа обработки воды для питания котлов и системы отопления должен производиться специализированной (проектной, наладочной) организацией.

Вода для подпитки открытых систем теплоснабжения должна отвечать требованиям ГОСТ 2874 - «Вода питьевая».

ВНИМАНИЕ! Заполнение или долив системы отопления необходимо производить при полностью открытых воздушных кранах и с минимальной подачей, во избежание превышения предельного давления и гидравлического удара.

ВНИМАНИЕ! Заполнение системы отопления водой возможно только при остывшем котле, в противном случае возникают гидравлические удары, которые не желательны для нормального функционирования системы. Запрещается резкое заполнение разогретого котла холодной водой - это может привести к повреждению котла.

ВНИМАНИЕ! Эксплуатация котлов без докотловой или внутрикотловой обработки воды запрещается.

5.5. Обслуживание котла

При использовании в качестве топлива каменного угля возможно образование шлака. Он препятствует проникновению воздуха в зону горения и снижает эффективность работы котла. Поэтому необходимо производить удаление шлака не реже раза в сутки, а при высокой зольности топлива — по мере накопления потухшего шлака.

Недопустимо нарастание отложений сажи на внутренних поверхностях топки и на трубной решётке более 1-2 мм. Это приводит к резкому снижению теплопередачи и падению мощности. Очистку топки и трубной решётки от сажи проводят при помощи металлической щётки, а прочистку зазоров в трубной решётке при помощи кочерги, входящей в комплект котла. Допускается производить очистку на горячем котле, когда налёт сажи более мягкий. При этом требуется обеспечить защиту кожи рук толстыми перчатками.

Котёл, а также установленные на нем газовые и пеллетные устройства, система циркуляции воды и дымоходы должны проходить профилактический осмотр не реже одного раза в год, в том числе перед началом отопительного сезона.

Периодичность чистки водяной рубашки котла должна быть такой, чтобы толщина известковых отложений на поверхностях нагрева не превышала 0,5 мм.

Для промывки котла необходимо его водяной контур заполнить раствором специальной жидкости для промывки систем отопления. Допускается промывка системы раствором 0,5 кг кальцинированной соды на 10 л воды в течение двух суток.

При отключении котла и прекращении работы в зимнее время воду из системы отопления необходимо слить. Замерзание воды в котле может привести к выходу его из строя.

При эксплуатации котла с низкой температурой воды, как правило, ниже 60°C, и с использованием влажного топлива в дымовых газах образуется конденсат, который стекает по холодным стенкам котла. Работа котла при низкой температуре теплоносителя оказывает негативное влияние на срок службы корпуса топки и дымохода.

В растопочной дверце имеется окно, закрываемое створкой ⑮. Степень раскрытия створки регулируется вручную винтом или при помощи цепочки, прикреплённой к автоматическому регулятору горения ⑯ (в базовую комплектацию не входит).

Чугунный колосник ⑰ опирается на съёмную опору ⑱, что обеспечивает удобство его продольного размещения. На верхней горизонтальной поверхности опоры имеются два отверстия для установки и фиксации в закрытом положении поворотной заслонки-отбойника ⑲.

Заслонка-отбойник предотвращает просыпание горячей загрузки угля, при открытии растопочной дверки. Через отверстия в ней можно осуществлять шуровку угля.

В моделях **ОК-15**, **ОВК-18** и **ОК-20** зольный ящик ⑳ закрывается растопочной дверцей. В моделях **ОВК-10** и **ОК-30** ручка зольного ящика находится непосредственно на лицевой поверхности котла.

Все котлы комплектуются шибером поворотным ㉑, шуровкой и кочергой.

Особенностью модели **ОК-30** является, кроме увеличенных в соответствии с мощностью размеров, наличие объёмного 20 литрового ящика зольника, который можно вынимать без открывания растопочной дверки.

Котел **ОВК-18** размерами и конструкцией соответствует котлу **ОК-20** и отличается тем, что часть потолочной водяной рубашки заменена на чугунную варочную плиту ㉒.

Котёл **ОВК-10** своими габаритными размерами соответствует котлу **ОК-15**, но имеет в своей конструкции ряд отличий:

ОВК-10 не имеет загрузочной дверцы, но оснащён чугунной плитой со съёмными кольцами ㉓, через которые можно производить загрузку топлива. В связи с этим расположение труб теплообменника изменено таким образом, чтобы обеспечить беспрепятственную загрузку топлива.

Диаметр трубы дымосборника **ОВК-10** составляет 115 мм, а для всех остальных моделей 150 мм.

Ящик зольника можно обслуживать при закрытой растопочной дверце.

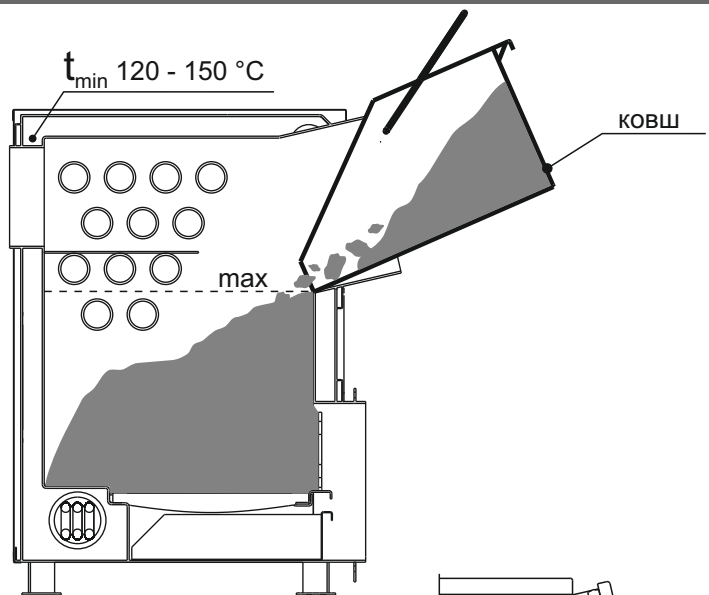


Рис.7.
загрузка угля в котел
при помощи ковша

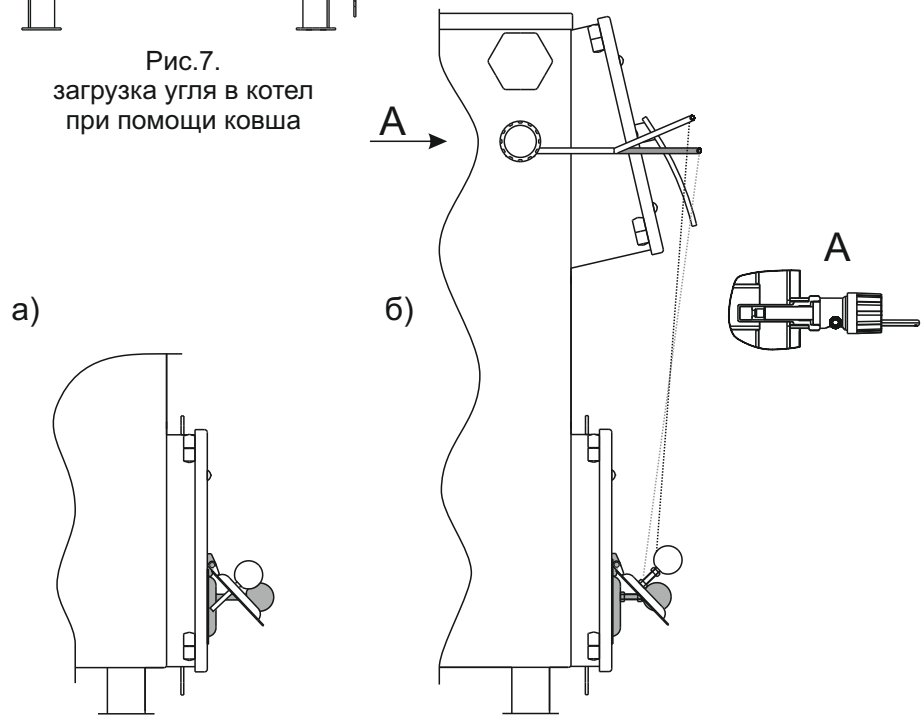
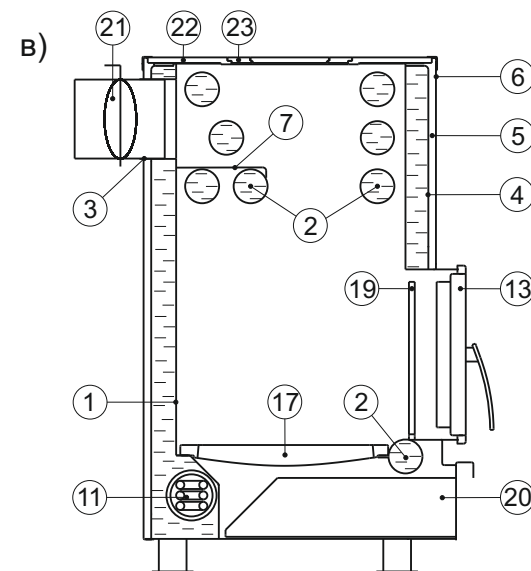
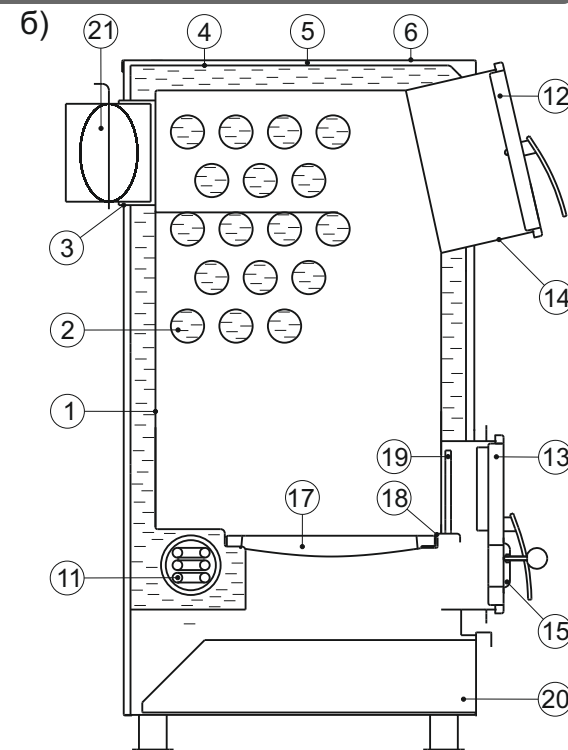


Рис.8.
Регулировка подачи воздуха

а) при помощи винта; б) при помощи регулятора горения.

1. корпус топки
2. трубный теплообменник
3. патрубок дымосборника
4. корпус водяной рубашки
5. слой базальтового картона
6. кожух
7. козырёк
8. штуцер подачи
9. штуцер обратки
10. заглушка-переходник
11. блок ТЭНов
12. загрузочная дверца
13. растопочная дверца
14. загрузочный канал
15. поворотная створка
16. автоматический регулятор горения
17. колосник
18. съёмная опора колосника
19. заслонка-отбойник
20. зольный ящик
21. шибер поворотный
22. чугунная варочная плита
23. чугунные кольца



б) ОК-30; в) ОВК-10

3.3. Технические характеристики

Модель котла:	ОВК-10	ОК-15	ОВК-18	ОК-20	ОК-30
Теплопроизводительность, кВт	10	15	18	20	30
КПД, %, (+3 - 5%)	75	78	80	83	84
Рабочее давление воды в котле, МПа (кгс/см ²), не более	0,2 (2)				
Площадь отапливаемых помещений высотой до 2,7м, м ²	100	150	180	200	300
Максимальная температура теплоносителя на выходе, °С	95				
Номинальная температура оборотной воды на входе в котел*, °С	60-80				
Присоединительная резьба штуцеров для подвода и отвода воды	G 1 1/2"				
Диаметр дымохода, мм	115	150			
Мощность блока ТЭНов, кВт	3x2=6				3x3=9
Напряжение питания ТЭНов, В	220				
Объём рубашки теплообменника, л	25	30	38	40	50
Объём топки, л	18	20	30	30	40
Габаритные размеры котла, мм					
глубина	500	500	645	645	645
ширина	340	340	422	422	422
высота	740	740	745	755	1000
Масса котла, кг, не более	90	98	115	120	145
Применяемая пеллетная горелка	АПГ-25				
Применяемая газовая горелка	АГГ-26К				

* Рекомендуемая температура оборотной воды после выхода котла на режим. При понижении температуры происходит интенсивное оседание сажи на внутренних поверхностях топки. При повышении температуры возникает опасность закипания воды в котле.

3.4. Выбор котла

Выбор котла имеет первостепенное значение при проектировании системы отопления и требует предметной консультации с квалифицированным специалистом.

Какая модель подойдёт в конкретном случае зависит от объёма отапливаемого помещения, конструкции здания, вида системы отопления топлива и теплоносителя, и многого другого.

3.5. Дополнительное оборудование

Для работы на пеллетном топливе вместо растопочной дверцы, колосника, съёмной опоры колосника, ящика зольника и заслонки-отбойника устанавливается пеллетная горелка производства

ВНИМАНИЕ! В случае утечки теплоносителя из котла запрещается запускать котёл, пока не будет обнаружена причина утечки.

При первых растопках на стенках холодного котла конденсируется влага, которая, стекая в поддувало, может вызвать предположение о наличии течи котла. Это запотевание прекращается после оседания золы на внутренних стенках котла

5.3. Режимы эксплуатации

Режимы работы котла на твёрдом топливе задаются действиями оператора и зависят от плотности топлива, правильности установки дымохода, положения шиберов дымохода и дверцы регулировки подачи воздуха во время работы котла.

Возможно появление воздушных циклических хлопаний дверцы подачи воздуха, расположенной на растопочной дверце. При их появлении необходимо прикрыть дверцу регулировки подачи воздуха до прекращения хлопаний, но не до полного закрытия.

При использовании угля в качестве топлива, необходимо сначала растопить котёл сухими дровами, а после того как горящие древесные угли покроют всю поверхность колосника, загрузить уголь.

Загрузку угля следует производить небольшими порциями до 5 кг, не оставляя надолго открытой загрузочную дверцу, чтобы не допустить прорыва большого количества холодного воздуха в топку.

Рекомендуется для загрузки угля и чистки топки использовать ковш ёмкостью 15 л производства компании «Теплодар», исключая выброс пыли и дыма при загрузке и чистке топки (Рис. 7).

Не следует загружать уголь выше кромки топливного канала загрузочной дверцы.

Интенсивность горения можно регулировать, изменяя положение створки подачи воздуха вращением винта рис. 8 (а) или автоматически, при помощи регулятора горения рис. 7 (б), а также, изменяя силу тяги поворотным шибером.

Температуру воды можно контролировать по термометру. При ограничении интенсивности горения стоит следить чтобы:

- применять дрова, длина которых превышает размеры топки;
- использовать воду из отопительной системы для бытовых нужд;
- нагревать воду в системе более 95°С;
- класть на котёл и трубопроводы легковоспламеняющиеся предметы; сушить одежду, обувь и иные предметы на деталях дымоходов;
- класть на котёл или вблизи от него пожароопасные вещества и материалы;
- самостоятельно производить ремонт, а также вносить в конструкцию какие-либо изменения;
- эксплуатировать теплогенерирующий аппарат способом, не указанным в руководстве;
- заливать огонь в топке водой;
- использовать хлор и его соединения.

5.1. Проверка котла перед вводом в эксплуатацию

Перед началом эксплуатации необходимо проверить герметичность резьбовых соединений и давление в системе отопления, открыть запорную арматуру магистральных трубопроводов и мембранного бака.

Необходимо убедиться в отсутствии заглушки на предохранительном клапане и открыть выходной сифон у автоматического воздушного клапана.

Перед растопкой рекомендуется проверить наличие тяги по отклонению огня спички, поднесённой к поддувалу или отклонению листка бумаги в направлении движения воздуха.

5.2. Ввод в эксплуатацию

ВНИМАНИЕ! Перед первым протапливанием котла внимательно ознакомьтесь с настоящим описанием и рекомендациями.

ВНИМАНИЕ! Розжиг котла допускается только после заполнения системы отопления теплоносителем.

ВНИМАНИЕ! Эксплуатация котла с неисправным дымоходом не допускается.

«Теплодар», смонтированная на дверке. На верхнюю крышку котла устанавливается бункер пеллетной горелки с дозирующим устройством.

Устройство котла с автоматической пеллетной горелкой показано на рис. 2 (а).

Установка пеллетной горелки с бункером производится в соответствии с прилагаемым к ним руководством по эксплуатации.

Для работы на природном газе вместо растопочной дверцы, колосника, съёмной опоры колосника, ящика зольника и заслонки-отбойника устанавливается котловая автоматическая газовая горелка производства «Теплодар».

Устройство котла с автоматической газовой горелкой показано на рис. 2 (б).

Установка газовой горелки производится в соответствии с прилагаемым к ней руководством по эксплуатации.

На котле предусмотрена установка регулятора горения с присоединительной резьбой G³/₄". Установка регулятора горения на котел показана на рис. 8 (б).

Для безопасной и безаварийной работы котла в малообъемной системе отопления или системе, выполненной полимерными трубопроводами, необходимо использовать согласующее устройство — гидроразделитель производства «Теплодар».

Схема установки гидроразделителя показана на рис. 3.

Установка гидроразделителя производится в соответствии с прилагаемым к нему руководством по эксплуатации.

Для подключения к системе дымоотведения рекомендуется использовать трубы производства компании «Теплодар» (подробнее — в разделе «Монтаж котла и дымохода»).

3.6. Виды топлива

Котлы модельного ряда «Куппер» предназначены для работы на твёрдых видах топлива, таких как, дрова, уголь или торфяные брикеты. Для наиболее эффективной работы котла, рекомендуется использовать топливо со следующими параметрами:

Дрова: диаметр 40-100 мм, длина в зависимости от модели котла 300-500 мм, влажность не более 20%. При этом время

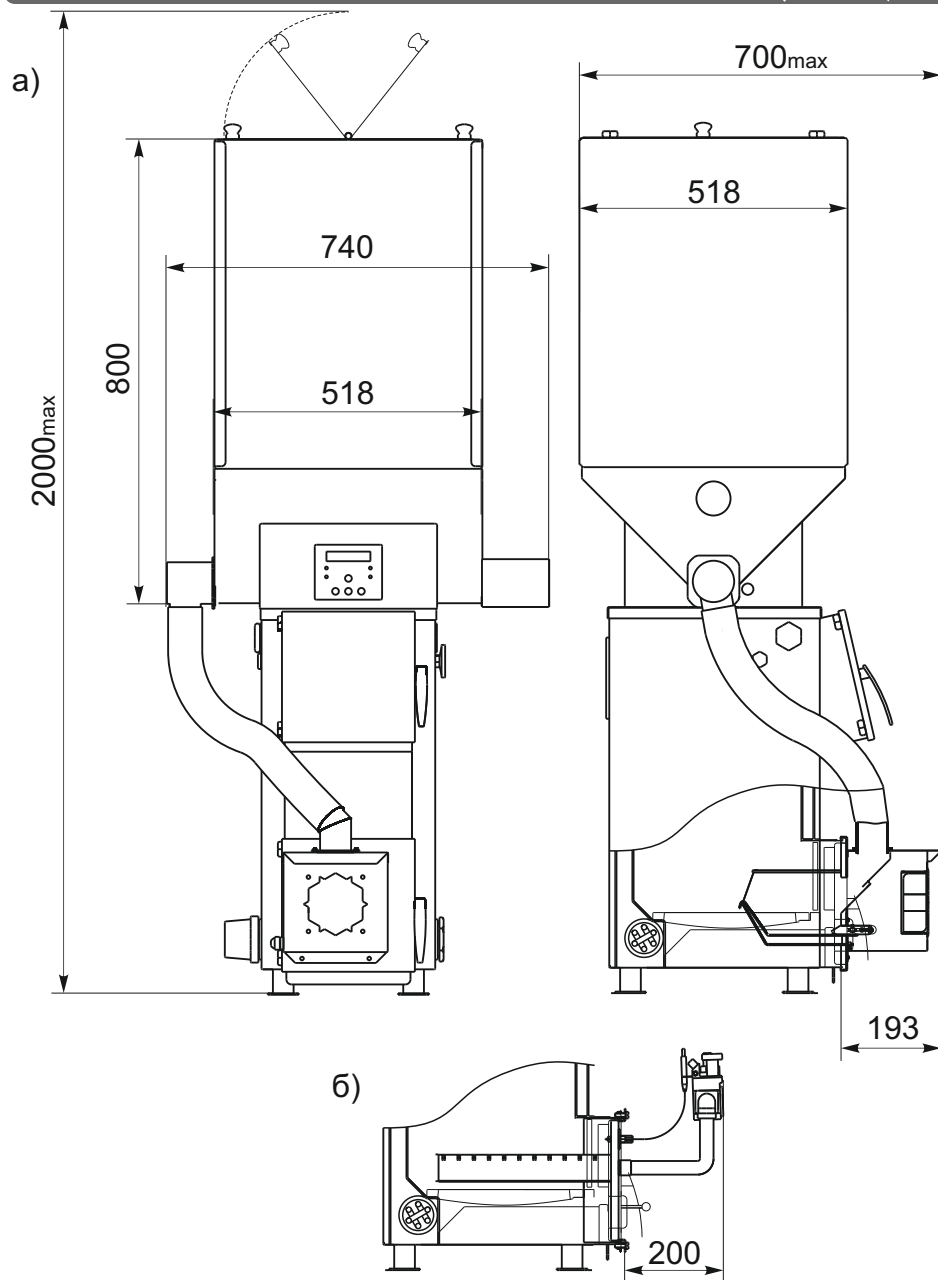


Рис.2.

Схема установки дополнительного оборудования на котлы модельного ряда «Куппер»

а) пеллетная горелка; б) газовая горелка

ВНИМАНИЕ! При необходимости проверки системы отопления на давление более 0,25 МПа, котёл и мембранный бак от системы отключить. Повышение давления должно быть кратковременным (до 10 минут).

ВНИМАНИЕ! Прилагаемые схемы являются базовыми для создания устройств, отвечающих поставленным задачам, и не заменяют профессиональное проектирование, необходимое для выполнения работ по месту установки.

4.4. Подключение к электросети

Подключение электрического питания должна производить лицензированная организация с квалифицированным аттестованным персоналом, в соответствии с требованиями «Правил устройства электроустановок» (ПУЭ).

Подключение каждого ТЭНа необходимо производить кабелем с сечением медного провода не менее $2,5 \text{ мм}^2$ и автоматами защиты 16 А.

Для блока ТЭНов $3 \times 2 \text{ кВт}$ допускается параллельное подключение трёх ТЭНов через автомат защиты 30 А кабелем с сечением медных жил не менее 4 мм^2 .

ВНИМАНИЕ! Корпус котла необходимо заземлить.

5. ЭКСПЛУАТАЦИЯ КОТЛА

ЗАПРЕЩАЕТСЯ:

- устанавливать запорный вентиль на трубопроводе между котлом и группой безопасности или открытым расширительным баком;
- разжигать котёл лицам, не прошедшим специальный инструктаж, и детям;
- пользоваться неисправным котлом;
- растапливать котёл, не подключенный к системе отопления;
- растапливать котёл без предварительного заполнения системы отопления и котла водой;
- растапливать котёл при отсутствии тяги в дымоходе;
- растапливать котёл легковоспламеняющимися или горючими жидкостями;

систем рекомендуется применение буферной емкости отопительного контура. При достаточном объеме буферной емкости отопительного контура, водогрейный котёл может работать в течение длительного времени горения с номинальной тепловой мощностью и низким уровне выбросов вредных веществ.

Буферная ёмкость отопительного контура обеспечивает быстрый нагрев и достаточный отбор тепла. Её объём должен составлять по усредненным расчётам 10 литров на 1 кВт мощности котла.

Если необходимо присоединить два или несколько потребителей, согласовать два или несколько источников тепла, или присоединить котёл к современным системам, трубопроводы которых выполнены из полимерных материалов, то система отопления присоединяется к котлу через гидравлический разделитель (ёмкостной), который частично работает и как буферная емкость (см. рис.3). Его объём рассчитывается 10 литров на 1 кВт мощности котла

Резьбовые соединения должны быть герметизированы обмоткой: льном сантехническим с нанесением на поверхность намотки и внутреннюю поверхность резьбового штуцера котла сантехнического геля или специальной пасты. Допускается использование сантехнических синтетических намоток.

ТЭН и заглушка-переходник герметизируются при помощи резинового уплотнительного кольца.

После заполнения системы водой необходимо проверить герметичность резьбовых соединений. Для проверки можно обернуть резьбовое соединение шнурком - если он будет увлажняться или с него начнёт стекать вода, то соединение собрано не герметично. При использовании льна, возможно, в течении суток он разбухнет и протечка прекратится сама собой. Если повторная проверка герметичности выявила протечку — необходимо перебрать резьбовое соединение.

Для проверки герметичности нужно провести опрессовку системы отопления вместе с котлом до давления 0,25 МПа (если система закрытая). Повторно проверить герметичность резьбовых соединений и сварных швов, и, дополнительно, проверить срабатывание предохранительного клапана.

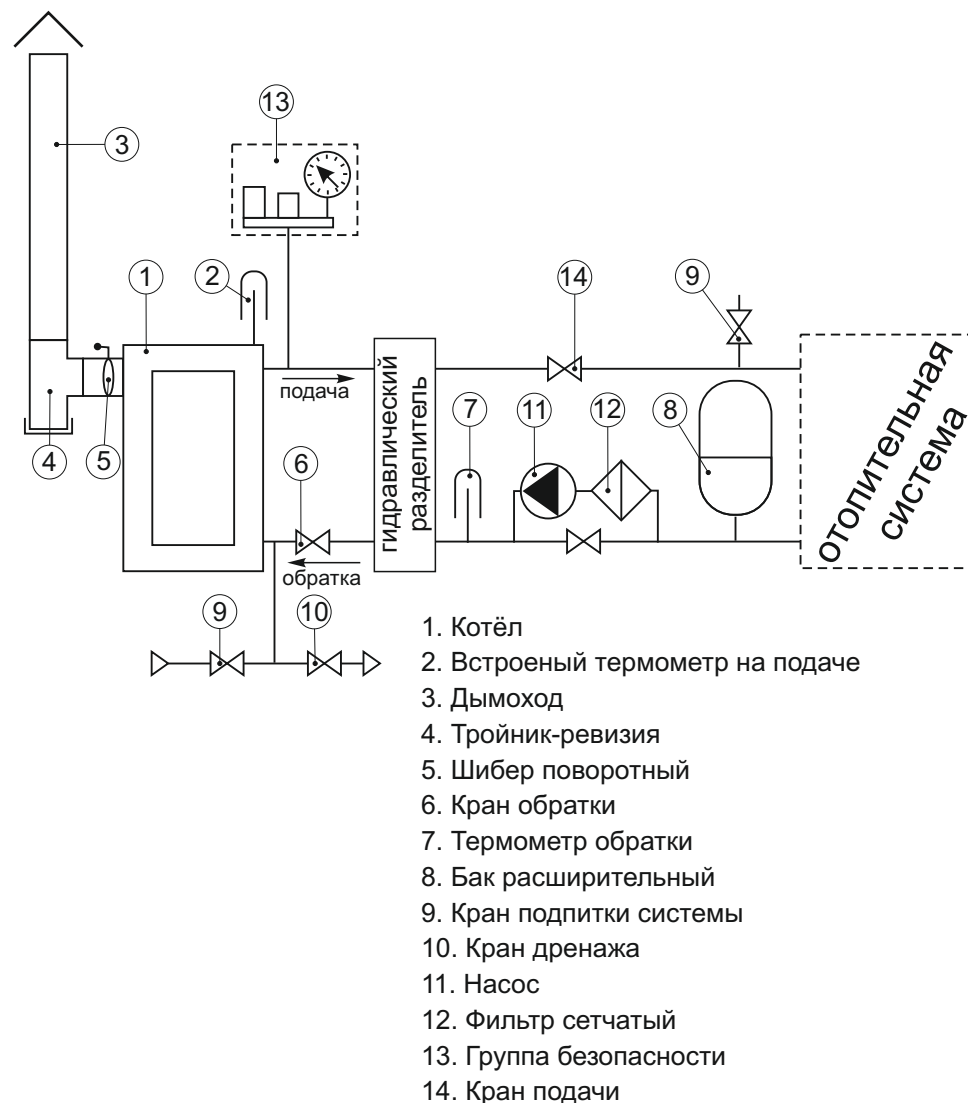


Рис.3.
Схема подключения котла к закрытой системе с принудительной циркуляцией через гидравлический разделитель

работы котла на одной закладке топлива, в зависимости от интенсивности горения, составляет от 30 до 90 мин.

Уголь: зернистость не менее 40 мм. При этом время работы котла на одной закладке топлива, в зависимости от интенсивности горения, составляет от 2 до 8 часов.

Торфобрикеты: зольность не более 16%, влажность не более 18% при этом время работы котла на одной закладке топлива, в зависимости от интенсивности горения, составляет от 6 до 10 часов.

Загрузка твёрдого топлива в котел и удаление золы и шлака осуществляется вручную.

Дополнительно котел может быть переведён, без изменения конструкции, на пеллетное или газообразное топливо. Для этого на котёл устанавливается пеллетная или газовая горелка соответствующей мощности. Требования к этим видам топлива подробно описаны в руководстве по эксплуатации на соответствующие типы горелок.

3.7. Требования к теплоносителю

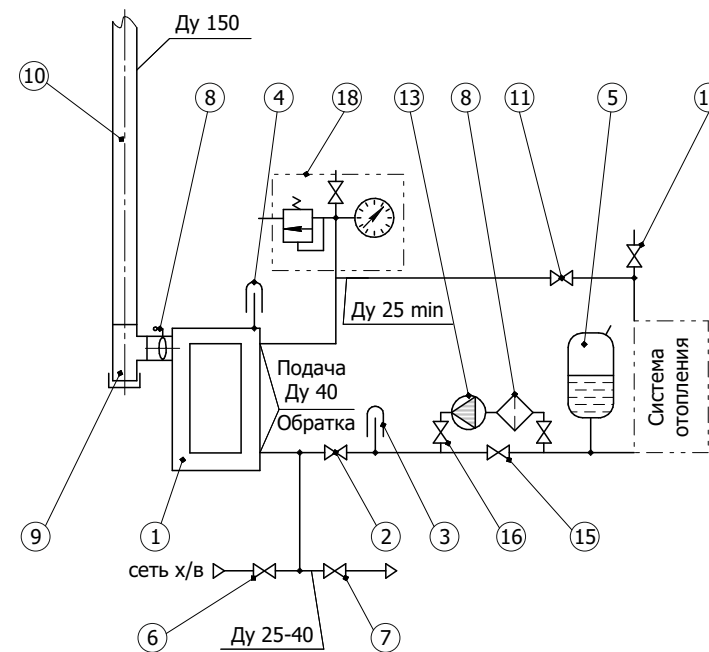
В качестве теплоносителя должна использоваться вода питьевая, соответствующая ГОСТ 2874, с карбонатной жёсткостью не более 0,7 мг-экв/кг, прошедшая обработку. Выбор способа обработки воды для питания котлов и системы отопления должен производиться специализированной (проектной, наладочной) организацией.

Допускается использование бытового незамерзающего теплоносителя, сертифицированного для жилых помещений, согласно инструкции на его применение. При этом следует учитывать, что теплоёмкость у него на 20% ниже чем у воды, вследствие чего, мощность котла может падать на 10 – 15% от номинальной. Это необходимо учитывать при выборе котла.

Рекомендуется применять незамерзающую жидкость для бытовых помещений на основе пропиленгликоля.

ВНИМАНИЕ! Не допускается использование антифризов, содержащих этиленгликоль и других жидкостей не сертифицированных для бытовых систем отопления.

в)

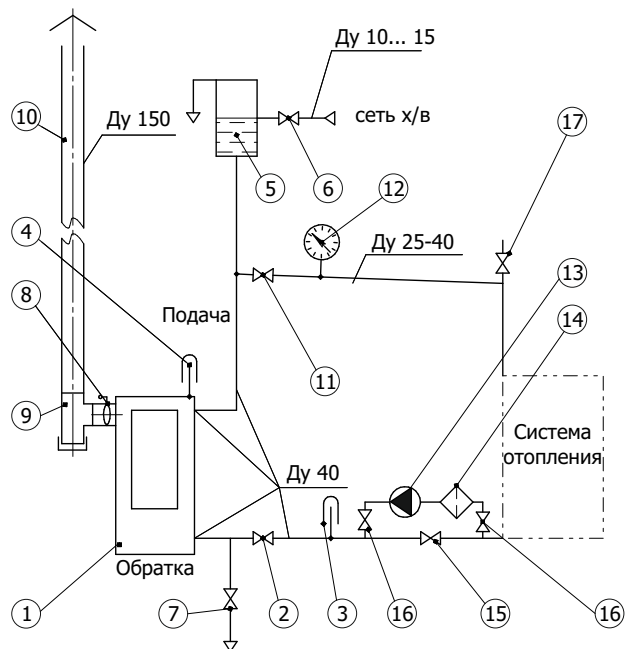


1. котел
2. кран обратки
3. термометр обратки
4. встроенный термометр на подаче
5. бак расширительный
6. кран подпитки системы водой
7. кран дренажа
8. шибер поворотный
9. тройник с ревизией
10. дымоход
11. кран подачи
12. манометр
13. насос
14. фильтр сетчатый
15. кран байпасный
16. краны линии насоса
17. воздушный кран
18. группа безопасности 0,25МПа

к системе отопления.

в) закрытая система с принудительной циркуляцией.

а)



б)

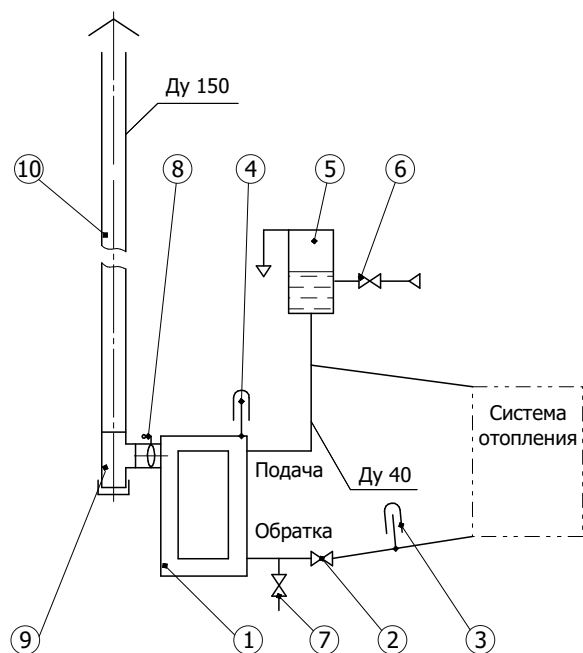


Рис.6.

Рекомендуемые схемы подключения котла
 а) открытая система с принудительной циркуляцией
 б) открытая система с самоточной циркуляцией

ВНИМАНИЕ! На недостатки (дефекты), обусловленные засорением котла загрязняющими веществами, попавшими из системы отопления, гарантия не распространяется.

4. МОНТАЖ КОТЛА И ДЫМОХОДА

Установка котла, монтаж дымовой трубы и системы отопления должны производиться в соответствии с «Правилами устройства и безопасной эксплуатации паровых котлов с давлением пара не более 0,07 МПа (0,7 кг/см²), водогрейных котлов и водоподогревателей с температурой нагрева воды не выше 338 К (115°C)».

4.1. Требования пожарной безопасности

Стационарные котлы должны устанавливаться в зданиях и помещениях, отвечающих требованиям СНиП II-35-76 «Котельные установки» и «Правилам устройства и безопасной эксплуатации паровых котлов с давлением пара не более 0,07 МПа (0,7 кг/см²), водогрейных котлов и водоподогревателей с температурой нагрева воды не выше 388 К (115 °C)».

Помещение, в котором монтируется котёл, должно быть оборудовано индивидуальным дымоходом и вентиляцией. Естественная вентиляция должна обеспечивать трёхкратный воздухообмен в течение одного часа, не считая воздуха, необходимого для горения.

Помещения, где установлен котёл, должны быть обеспечены достаточным естественным светом, а в ночное время - электрическим освещением. Места, которые по техническим причинам нельзя обеспечить естественным светом, должны иметь электрическое освещение. Освещённость должна соответствовать СНиП II-4-79 «Естественное и искусственное освещение».

Расстояние от фронта котла или выступающих частей топки до противоположной стены котельной должно составлять не менее 2 м (см. рис.4).

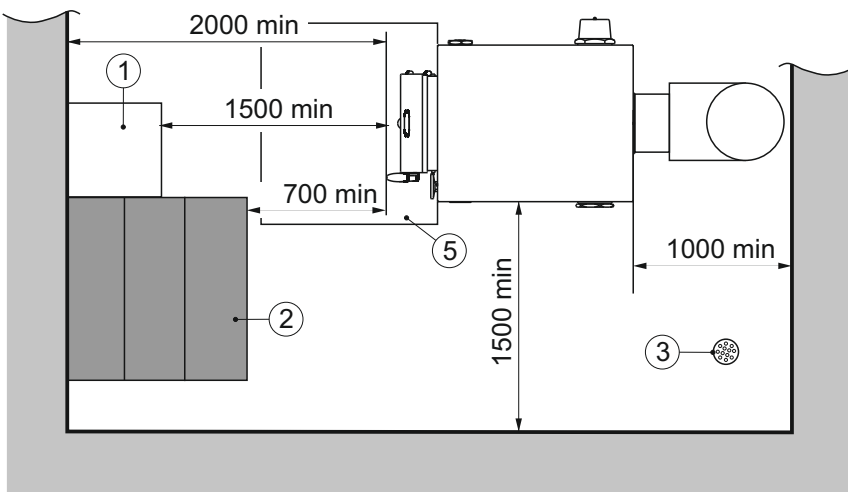
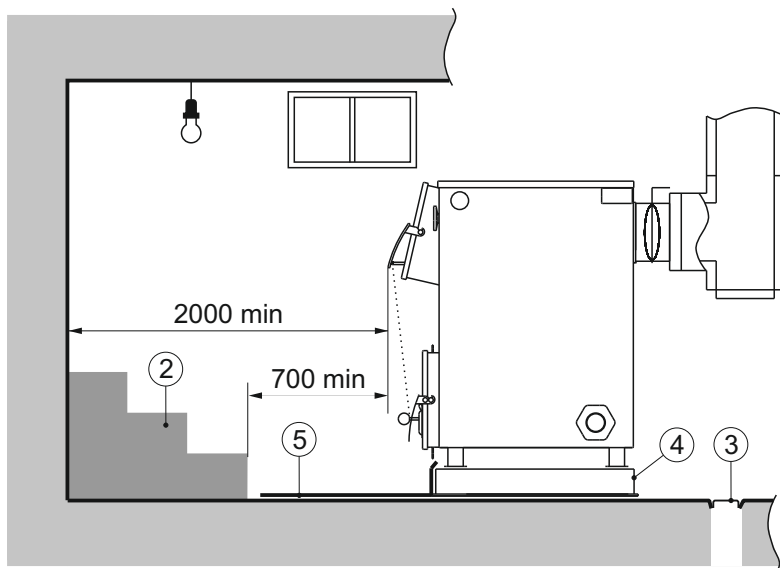


Рис.4.
Схема расположения котла в помещении
(размеры в мм).

Перед котлом разрешается устанавливать насосы, а также следует использовать трубы сечением не менее $D_y 40$ (G1½"), для разводки — не менее $D_y 20$ (G¾").

Циркуляционный насос должен устанавливаться на байпасной линии, параллельной обратной, с установкой фильтра грубой очистки перед насосом (по потоку). На самой обратной устанавливается одно запорное устройство.

Для обвязки котла с естественной циркуляцией (рис. 6) следует использовать трубы сечением $D_y 40$ (1½"), а систему собирать с уклонами, обеспечивающими полное опорожнение воды через дренажный кран на трубе обратной и выгонку воздуха из системы при заполнении её водой снизу вверх.

Выходной коллектор должен иметь сечение $D_y 40$ мм (G1½") до предохранительного устройства открытого расширительного бака или предохранительного клапана.

При открытой системе отопления трубопровод подачи вертикально поднимается к открытому расширительному баку, и разбор теплоносителя производится после прохождения верхней точки. При закрытой системе отопления на выходе из котла устанавливается группа безопасности. Закрытая система отопления должна быть оборудована мембранным расширительным баком объемом не менее 1/10 от совокупного циркулирующего в ней объема теплоносителя, но не менее 15 литров. Оптимальное место размещения бака – на обратной линии перед циркуляционным насосом. При монтаже необходимо проверить давление в расширительном баке. Оно должно быть 0,7...0,8 от номинального давления для конкретной системы отопления.

ВНИМАНИЕ! В замкнутой системе на стояке должен быть предусмотрен предохранительный клапан, рассчитанный на давление не более 0,25 МПа.

Необходимо предусмотреть краны спуска воздуха из системы отопления.

Номинальная тепловая мощность котла не должна превышать теплотребление. Твердые виды топлива должны сгорать с образованием пламени даже при дросселированной тепловой мощностью котла. При устройстве малообъемных отопительных

4.3. Подключение к системе отопления

ВНИМАНИЕ! Монтаж котлов и их элементов должен выполняться специализированными организациями, располагающими техническими средствами, необходимыми для качественного выполнения работ.

Сотрудник монтажной организации, вводящий котёл в эксплуатацию, обязан ознакомить пользователя с техникой безопасности при обслуживании и управлении работой котла; операциями, которые пользователь имеет право производить самостоятельно, и операциями, проводить которые имеет право только квалифицированный специалист сервисной службы.

Сотрудник монтажной организации обязан внести запись в гарантийный талон с обязательным подтверждением подписью и печатью. При отсутствии этих записей гарантийный талон будет считаться недействительным и гарантийный ремонт не будет выполняться.

Перед монтажом котла необходимо проверить его целостность и комплектность, а так же убедиться, что выбранная модель котла по своим входным параметрам подходит для работы в данных условиях (см. раздел «Выбор котла»).

ВНИМАНИЕ! Давление в системе должно быть минимально необходимым для циркуляции теплоносителя. Достаточно избыточного давления +0,02...0,03МПа в системе к давлению налива для конкретного здания.

Надо помнить, что при повышении давления растёт и температура кипения, а превышение температуры не допустимо при использовании большинства незамерзающих теплоносителей и труб из полимерных материалов, а так же усугубляет последствия вероятной аварии.

ВНИМАНИЕ! Перед вводом в эксплуатацию необходимо герметизировать заглушку подачи и штуцер установки термометра!

Для обвязки котла систем отопления с принудительной циркуляцией теплоносителя при помощи циркуляционного насоса

хранить запасы твердого топлива ① не более, чем для одной смены работы котла. При этом ширина свободных проходов вдоль фронта котла должна быть не менее 1,5 м, а установленное оборудование и топливо не должны мешать обслуживанию котла.

Ширина проходов между котлом и стеной помещения должна быть не менее 1 м. Ширина прохода между отдельными выступающими частями котла, а также между этими частями и выступающими частями здания, лестницами и другими выступающими конструкциями ② - не менее 0,7 м. При установке котла, требующего бокового обслуживания, ширина проходов между котлом и стеной помещения, должна быть не менее 1,5 м. Ширина этих проходов, а также ширина между котлом и задней стеной помещения должна составлять не менее 1 м.

Полы помещения, где установлен котёл, необходимо выполнять из несгораемых материалов с не гладкой и не скользкой поверхностью; они должны быть ровными и иметь устройства для отвода воды в канализацию ③.

При установке котла на деревянный пол, под ним обязательно должен устанавливаться напольный защитный экран ④, или предварительно устанавливаться огнезащитная прокладка, состоящая из стального листа на слое картона асбестового, пропитанного глиняным раствором, перед котлом устраивается предтопочный лист ⑤.

4.2. Подключение к системе дымоотведения

ВНИМАНИЕ! Котёл должен подсоединяться к отдельному дымоходу. Запрещается использовать в качестве дымохода вентиляционные и другие, не предназначенные для этого, каналы.

Рекомендуемые схемы подключения котла к системе дымоотведения приведены на рис. 5.

В качестве дымохода для твёрдотопливного котла рекомендуется использовать тонкостенные дымовые трубы из нержавеющей стали, производимые компанией «Теплодар». Наилучшим решением является установка готовых модулей трубы с термоизоляцией типа сэндвич рис. 5 (в, г, д).

Так же в качестве дымохода для твёрдотопливного котла допускается использование кирпичного дымохода с сечением дымового канала 180-200 см² рис. 5 (б). Дымовой канал должен быть постоянного сечения по всей длине.

ВНИМАНИЕ! Для котлов с газовой горелкой необходимо использование газоплотного дымохода, состоящего из сварных труб с герметичным уплотнением стыков. В случае непрерывного использования котлов с газовой горелкой во время всего отопительного сезона, дымоходы должны быть снабжены тягостабилизаторами. Шибер в таком случае необходимо исключить.

При прохождении дымовой трубы через межэтажные перекрытия расстояние от наружных поверхностей трубы до деревянных конструкций не менее 380 мм рис. 5. (в).

Нельзя вмуровывать дымоход в бетонные и кирпичные конструкции. Зазор между гильзой дымохода и конструкцией перекрытия необходимо заполнить теплоизоляционным материалом (керамзит, кремнезёмная вата и т.п.). Нельзя использовать отверстия в стенах в качестве части дымохода (гильза дымохода должна проходить насквозь).

Оптимально присоединение котла к дымоходу с использованием тройника-ревизии с отводом 45° рис. 5. (д).

Высота дымохода, считая от колосниковой решётки, должна составлять не менее 5 м.

Высота дымовых труб, размещаемых на расстоянии равном или большем высоты сплошной конструкции, выступающей над кровлей, должна составлять:

- не менее 500 мм над плоской кровлей;
- не менее 500 мм над коньком кровли или парапетом - при расположении трубы от них на расстоянии до 1,5 метров;
- не ниже конька кровли или парапета - при расположении трубы от них на расстоянии от 1,5 до 3 метров;
- не ниже линии, проведённой от конька вниз под углом 10° к горизонту - при расположении трубы от него на расстоянии более 3 м.

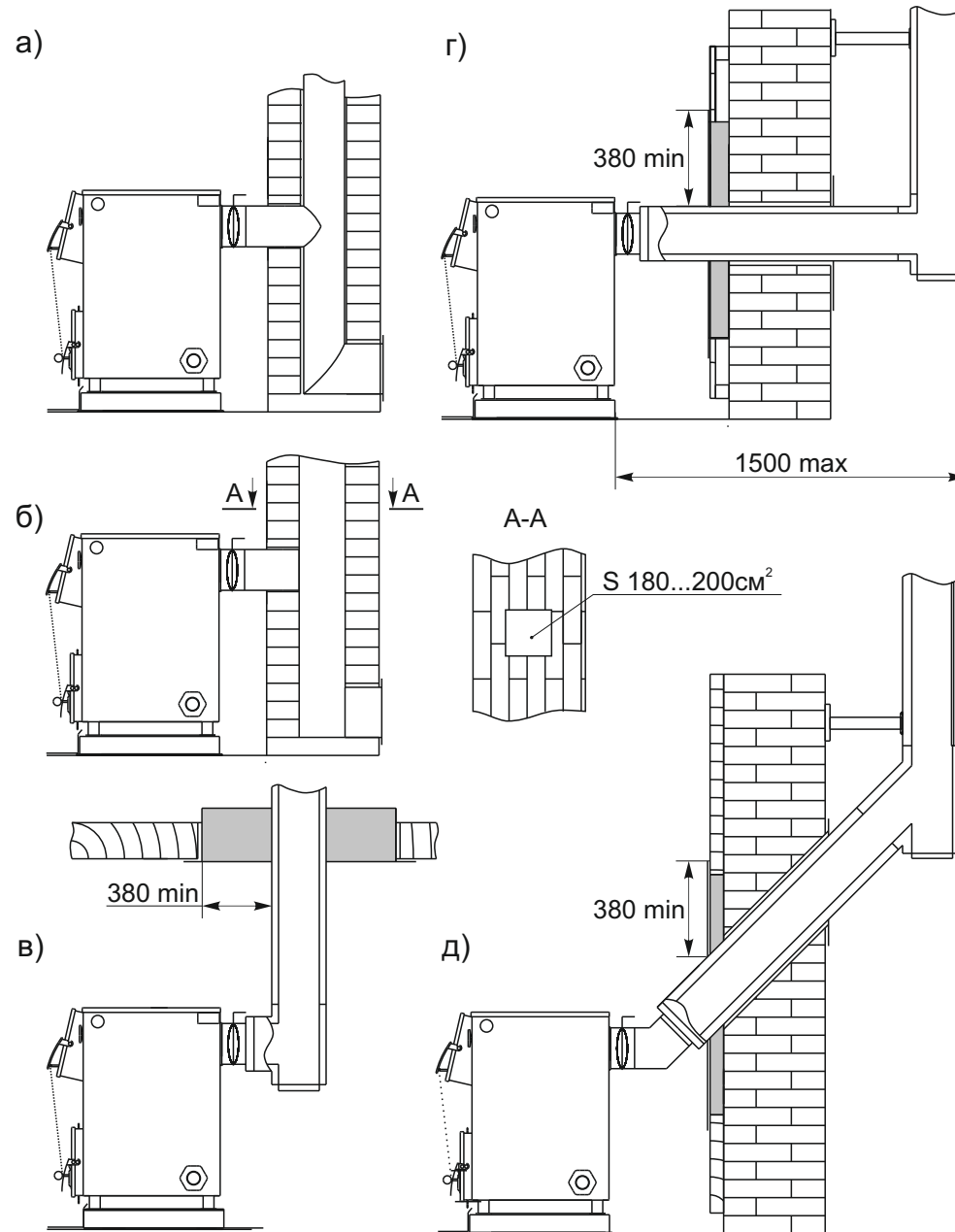


Рис.5.

Рекомендуемые схемы подключения котла к системе дымоотведения