

Инструкция по монтажу и эксплуатации водонагревателей STEELBAK

Комплектация водонагревателя

Бак из нержавеющей стали
Съёмный чехол с теплоизоляцией
Нагревательный элемент
Термостат
Группа безопасности
Термометр

Установка водонагревателя

При выборе места для водонагревателя желательно руководствоваться следующими требованиями:

- расстояния от водоразборных точек до водонагревателя должны быть, по возможности, минимальными
- в непосредственной близости от водонагревателя должна проходить канализационная линия
- запрещается эксплуатация водонагревателя в помещениях с высоким уровнем влажности

Подключение накопительного водонагревателя к водопроводной сети

Промыть подводящую, отводящую и циркуляционную линии (если необходимо);

1. Подключить защитную арматуру (группу безопасности);

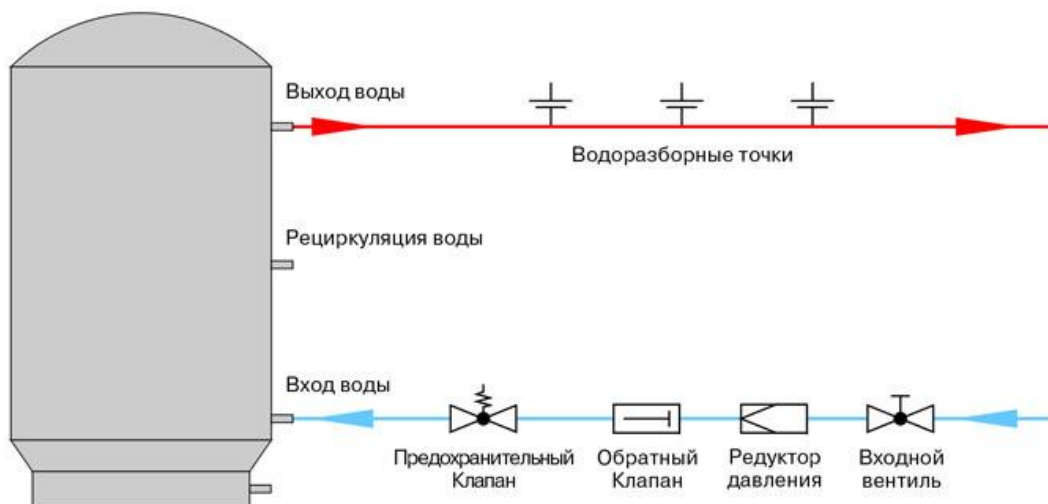
ВНИМАНИЕ!

Между вводным патрубком водонагревателя и группой безопасности не должно быть никакой запорно-регулирующей арматуры;

2. Предохранительный клапан подсоединить к канализационной линии (проходной размер фановой трубы должен быть достаточным, чтобы обеспечивать сток при полностью открытом предохранительном клапане);

3. Использовать предохранительный клапан номиналом 6-7 бар.

Схема подключения к системе ХВС и ГВС



Подключение накопительного водонагревателя к электросети

ВНИМАНИЕ!

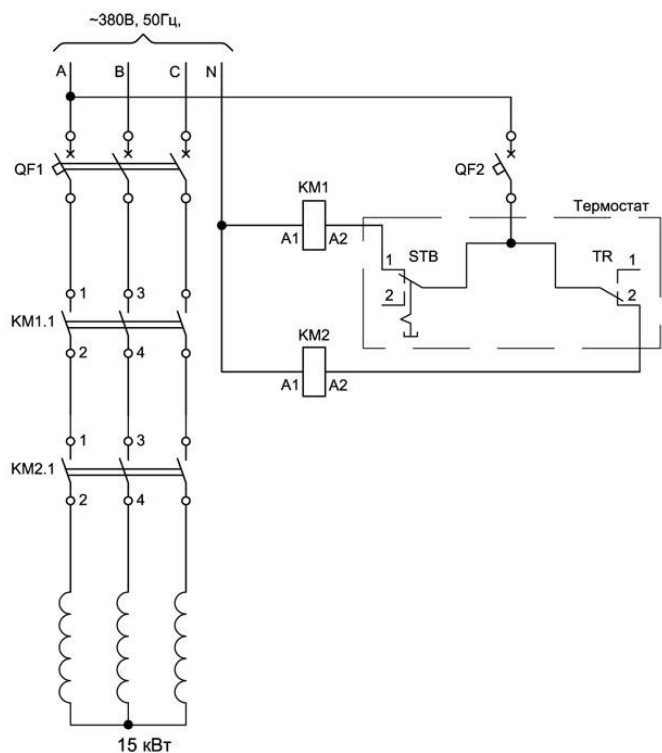
Подключение к электросети должно осуществляться только специалистами.

Изделие должно быть **заземлено в обязательном порядке!**

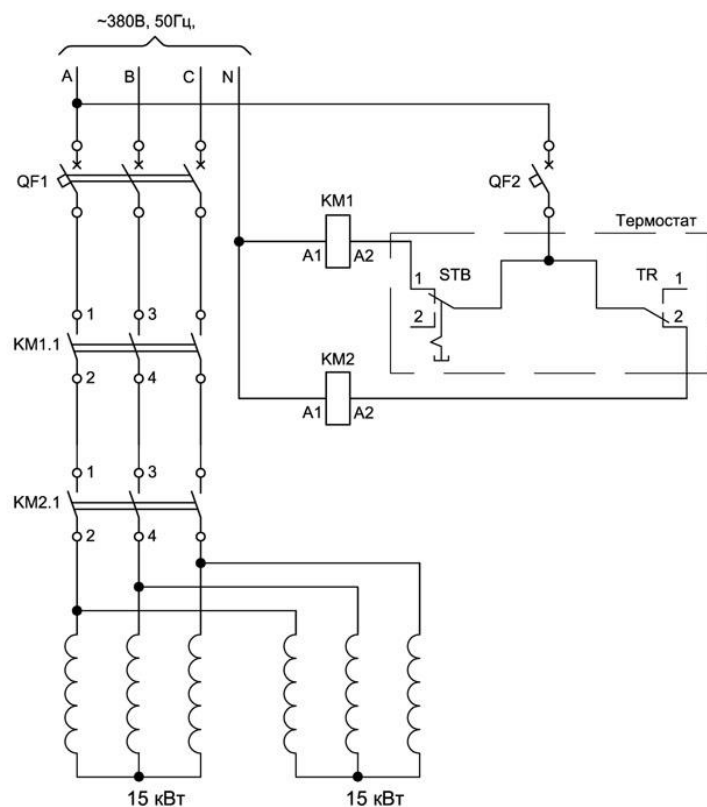
Нагревательные элементы подключаются **только** через промежуточные магнитные пускатели!

Подключение поставленного изделия произвести согласно приложенной электрической схеме:

[Схема на 15 кВт](#)



[Схема на 30 кВт](#)



Указания для специалистов по монтажу и пусконаладке при вводе в действие электроводонагревателя

1. Произвести проверку параметров электроснабжения (U - 380В, 50 Гц)
2. Используемые провода и кабели подобрать согласно ПЭУ в соответствии с используемой мощностью:

Мощность, кВт	Ток, А	Сечение, мм ²
15	23	4,0
30	45	16,0
45	68	35,0
60	91	50,0

3. Перемычки отдельного подключения группы ТЭН между собой рекомендуется выполнять отдельными проводами соответствующего сечения в жаростойкой изоляции.

Запуск водонагревателя в эксплуатацию

1. Заполнить водонагреватель и систему водой и проверить герметичность соединений.
2. Проверить правильность всех подключений и произвести включение.
3. При необходимости произвести настройку датчиков термостатов.
4. Заполнить формуляр ввода в эксплуатацию.

Перед началом подачи электроэнергии на нагревательный элемент водонагреватель должен быть заполнен водой.

В противном случае нагревательные элементы выйдут из строя.

Эксплуатация и техническое обслуживание

В процессе эксплуатации водонагревателя на нагревательном элементе (ТЭНе), постоянно погруженном в воду, неизбежно образуется накипь. Слой накипи, покрывающий ТЭН, приводит к снижению теплоотдачи и, как следствие, увеличению расхода энергии на нагрев воды. В запущенном случае это может привести к перегреву системы и выходу водонагревателя из строя.

Поэтому после ввода в эксплуатацию водонагревателя необходима очистка нагревательных элементов от известковых отложений.

Каждые 6 месяцев - очистка тэнов при работе на жесткой воде.

Каждые 12 месяцев - на нормальной воде.

Скорость образования накипи зависит от жесткости воды и примесей, содержащихся в ней, а также режима работы водонагревателя. Чем более жесткой является вода в вашем регионе, тем выше скорость оседания солей. Образование накипи на нагревательном элементе водонагревателя усиливается при высоких температурах нагрева воды. Поэтому для регионов, где в водопровод подается преимущественно жесткая вода, рекомендуется устанавливать термостат не выше, чем на 65 градусов.

Прежде, чем снять защитную крышку с водонагревателя, убедитесь, что он отключен от сети.

Спустите воду из водонагревателя, для чего отключите подачу холодной воды в бак.

Откройте предохранительный клапан.

Затем открутите и выньте ТЭН, аккуратно удалите накипь с нагревательного элемента с помощью специальных чистящих средств или механическим способом. После этого установите ТЭН на место, закройте бак крышкой и наберите воду в водонагреватель.

Для защиты нагревательного элемента (ТЭНа) от образования накипи рядом с ним устанавливают анод в виде магниевых стержней, который постепенно растворяется. Одновременно анод служит и для защиты стенок бака от электрохимической коррозии. Анод необходимо заменять по мере изнашиваемости.

Московский климат
тел.: +7 495 545 45 23
www.moscowclimate.ru
info@moscowclimate.ru