

| | | |
|---|---|---|
| корешок ТАЛОНА № 3 на ремонт теплового оборудования талон _____ 20__ г. изъят Исполнитель _____ | корешок ТАЛОНА № 2 на ремонт теплового оборудования талон _____ 20__ г. изъят Исполнитель _____ | корешок ТАЛОНА № 1 на ремонт теплового оборудования талон _____ 20__ г. изъят Исполнитель _____ |
| ГАРАНТИЙНЫЙ ТАЛОН № 3 на ремонт теплового оборудования | ГАРАНТИЙНЫЙ ТАЛОН № 2 на ремонт теплового оборудования | ГАРАНТИЙНЫЙ ТАЛОН № 1 на ремонт теплового оборудования |
| Изделие _____ Продано магазином _____ (наименование, номер и адрес магазина) | Изделие _____ Продано магазином _____ (наименование, номер и адрес магазина) | Изделие _____ Продано магазином _____ (наименование, номер и адрес магазина) |
| Дата продажи _____ 20__ г. штамп магазина _____ Личная подпись продавца _____ | Дата продажи _____ 20__ г. штамп магазина _____ Личная подпись продавца _____ | Дата продажи _____ 20__ г. штамп магазина _____ Личная подпись продавца _____ |
| Выполненные работы: _____ _____ | Выполненные работы: _____ _____ | Выполненные работы: _____ _____ |
| Исполнитель _____ Владелец _____ (фамилия, имя, отчество) (фамилия, имя, отчество) | Исполнитель _____ Владелец _____ (фамилия, имя, отчество) (фамилия, имя, отчество) | Исполнитель _____ Владелец _____ (фамилия, имя, отчество) (фамилия, имя, отчество) |
| наименование предприятия, выполнявшего ремонт и его адрес _____ М.П. _____ должность и подпись руководителя предприятия выполнявшего ремонт _____ | наименование предприятия, выполнявшего ремонт и его адрес _____ М.П. _____ должность и подпись руководителя предприятия выполнявшего ремонт _____ | наименование предприятия, выполнявшего ремонт и его адрес _____ М.П. _____ должность и подпись руководителя предприятия выполнявшего ремонт _____ |

Тел. +7 (495) 545-45-23
 e-mail: info@moscowclimate.ru
 www.moscowclimate.ru



**ПРОФ
ТЕПЛО**

Промышленный дизельный генератор горячего воздуха прямого нагрева Модели ДК-14ПК; ДК-26ПК



ОКП 48 6410



Доставляем по всей России уже 11 лет!



AB 59

РУКОВОДСТВО ПО ЭКСПЛУАТАЦИИ

Данный дизельный теплогенератор предназначен только для **промышленного** использования.

Предупреждение: при несоблюдении инструкций по безопасности и инструкций по эксплуатации данного оборудования фирма–производитель снимает с себя ответственность за несчастные случаи и повреждения, нанесенные людям, а также за ущерб оборудованию.

Настоящее руководство по эксплуатации (РЭ) предназначено для изучения дизельного генератора горячего воздуха (далее по тексту теплогенератор) серии ДК.

В связи с постоянной работой по совершенствованию изделия, повышающей его надежность и улучшающей условия эксплуатации, в конструкцию могут быть внесены незначительные изменения, не отраженные в настоящем издании.

Внимание!

Надежная и долговечная работа промышленного теплогенератора обеспечивается его правильной эксплуатацией.

Для этого необходимо перед началом эксплуатации теплогенератора внимательно ознакомиться с настоящим руководством и изложенными в нем правилами эксплуатации, требованиями по технике безопасности, расположением и назначением органов управления.

ОПИСАНИЕ И РАБОТА

Дизельные теплогенераторы ДК–14ПК, ДК–26ПК – это серия переносных теплогенераторов прямого горения, предназначенных для безопасного, надежного и эффективного обогрева помещений при четком выполнении правил эксплуатации и технического обслуживания. В данном руководстве вы найдете инструкции по эксплуатации, техническому обслуживанию дизельных теплогенераторов, а также деталировки и схемы соединений.

Дизельные теплогенераторы серии ДК предназначены для обогрева помещений в условиях умеренного климата категории размещения 3.1 (УХЛ 3.1) по ГОСТ 15150–69. Запрещается подвергать теплогенераторы воздействию атмосферных осадков. Теплогенераторы не применять в местах с особыми условиями среды: с химически активной средой, при присутствии горючей жидкости, токопроводящей пыли, во взрывоопасных помещениях, при влажности 98% (при температуре 25 °С).

Дизельные теплогенераторы серии ДК следует использовать строго по назначению, в соответствии с правилами безопасности, описанными в данном руководстве, а также на наклейках, непосредственно на теплогенераторе.

Все теплогенераторы прошли тщательный контроль, однако перед началом эксплуатации следует внимательно прочитать данное руководство, чтобы иметь представление о возможных неполадках.

Основные характеристики

| Модель | ДК–14ПК | ДК–26ПК |
|--|-----------------|-----------------|
| Используемое топливо | дизельное | дизельное |
| Тепловая производительность, кВт | 14 | 26 |
| Давление воздуха, бар | 0,32 | 0,34 |
| Потребление топлива кг/час | 1,3 | 2,51 |
| Производительность по воздуху, м³/ч | 300 | 400 |
| Напряжение питания, В | 220 | 220 |
| Частота Гц, ±1Гц | 50 | 50 |
| Объем отапливаемого помещения, м³ не менее | 250 | 450 |
| Объем канистры, л | 5 | 2 * 5 |
| Масса нетто/брутто, кг | 13,4/14,2 | 17,1/18,0 |
| Габаритные размеры длина * ширина * высота, мм | 680 * 230 * 450 | 830 * 230 * 450 |

Комплектность

| Модель | ДК–14ПК | ДК–26ПК |
|--------------------------|---------|---------|
| Дизельный теплогенератор | 1 | 1 |
| Ручка для переноски | 1 | 1 |
| Винт М6 * 16 | 2 | 2 |
| Паспорт | 1 | 1 |
| Коробка упаковочная | 1 | 1 |
| Упаковочный мешочек | 1 | 1 |
| Канистра 5л | 1 | 2 |
| Крышка канистры | 2 | 3 |

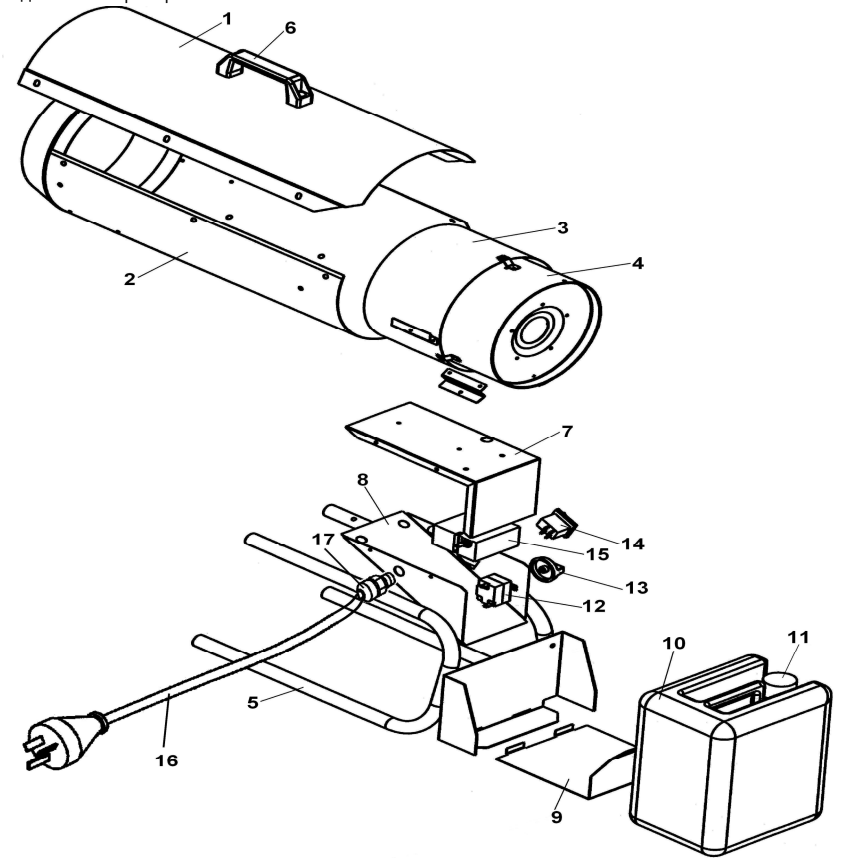
| | | | |
|--------------------------|---|--|---|
| | ул. Джержинского, 17 ул. Саранская, 5 | ООО "Лекар–Инструмент" ООО "Академия инструмента" | (342) 237–16–80, 237–15–52 (342)240–93–77; 245–05–02 |
| Петропавловск–Камчатский | ул. Тушканова, 14 | ООО "Электронинструмент–Сервис" | (4152)26–44–74 |
| Прокопьевск | ул. Ноградская, 28А | СЦ "Лидер" | (3846)69–55–77 |
| Псков | ул.Первомайская, 33 | ООО "СервисныйцентрМастер" | (8112)72–45–55 (8793)36–56–36 |
| Пятигорск | Суворовский проезд, 1А | ООО "Электра" | (862)010–37–23; (928)341–47–59 |
| Ростов–на–Дону | ул. Беляева, 22А | ЮИТ "Сервис" | (863)247–17–53 |
| | ул. Доватора, 118 | СЦ "Мастер" | (863)278–76–35 |
| Рязань | ул. Текучева, 37А | ООО "Торговосервисная компания электронинструмента" | (863)232–12–45; 232–03–12 |
| | ул. Кольцова, 14 | ООО "С–ФК" | (4912) 28–99–01 |
| | пр–т. Яблочкова, 6 | ИП Шерозия Г.Г. | (4912)90–35–77 |
| Самара | ул. Аврора, 148А | ООО "Специалист" | (846)264–77–55; 260–81–21 241–86–73; 267–33–33 |
| Санкт–Петербург | пр–т. Стачек, 47 | ООО "Технологический Центр Инструмент Сервис" | (812)702–01–87 |
| Саратов | ул. Московская, 130 | ИП Цыганков Г.М. | (8452)27–81–18 |
| | ул. Рахова, 280 магазин "Кузов", 3–й этаж | ООО "КрасКО" | (8452)29–24–38 |
| | ул. 5–й Соколовогорский пр–д, 1 | ИП Нефедов В.В. | (917)206–52–91 |
| Серпухов | ул. Танкистов, 37 | ТСЦ "Дровосек" | (8452)43–17–23; 43–72–06 |
| | Северное шоссе, 6 | СЦ ИП Бекренев Г.А. | (4967)76–12–80 |
| Смоленск | ул. 25 сентября, 50 | ООО "ПП Глайс" (СЦ "Рубин") | (4812)62–29–79 |
| | ул. Раевского, 2А | ООО "Техносат–Сервис" | (4812)62–16–18 |
| Сочи | Адлеровский район, ул. Авиационная, 3/1 | ООО "Сочистроймаркет" | (918) 303–30–37 |
| Сургут | Нефтеюганское ш., 24/1 | ООО "Мир Инструмента" (ИП Авдеев О.И.) | (3462)77–36–08 |
| Таганрог | ул. Саободы, 100/5 | ИП Гаврилов В.А. | (8634)36–35–99 |
| Темрюк | ул. Ленина, 184 | Торговая компания "МАСТЕР" | (86148)4–23–21 |
| Тула | ул. Коминтерна, 24 | ИП Лискин А.В. | (4872)56–32–77; 56–32–35 |
| | ул. Щегловская засека, 14 | ООО "Арсенал–Сервис" | (4872) 41–92–66 |
| | ул. Скуратовская, 121 | ООО "Каравай" | (4872)33–00–00; 33–00–30 |
| Тюмень | ул. Республики, 246/1 | ООО "Монолит" | (3452)69–61–17; 69–60–41 |
| | ул. Республики, 256, корп. 2 | ООО "СервисМастер–Тюмень" | (3452) 68–38–41 |
| | ул. Пермакова, 1 | ООО ТТЦ "Инструмент" | (3452)41–35–58; 21–48–17 |
| Улан–Удэ | ул. Сахьяновой, 9В | ООО "Маршал" | (3012) 45–59–74, 43–58–61 |
| | ул. Ботаническая, 71 | ООО "ПромТехЦентр–сервис" | (3012)45–31–72 |
| Ульяновск | 9–й инженерный пр–д, 33 | ООО "Техпромсбыт" | (8422)99–96–91; 99–96–92; 99–96–93 |
| | ул. Нариманова, 51 | ООО "Сервис Снаб" | (8422)46–32–26; 67–46–97 |
| Хабаровск | пер. Гаражный, 4 | ООО "Бизнесстройинструмент" | (4212)40–07–78 |
| Чайковский | ул. Советская, 1/13 | ООО "Сервисный центр "Bosch" (Домовой Профи) | (34241)4–64–50 |
| | ул. Советская, 1/13А | ИП Грицаев С.А. | (34241)4–33–66 |
| Чебоксары | ул. Пр–т И. Яковлева, 10А | ООО "Сервис инструмента" | (8352)51–88–77 |
| | Базовый проезд, 8Б | ИП Васильев А.Ю. | (8352)57–39–65; 57–23–35; 57–39–62 |
| Челябинск | ул. Рождественского, 7 | ООО "Почин" | (351)775–28–52 |
| | ул. Орджоникидзе, 43 | ИП Телешова С.В. | (351)237–12–29; 223–87–88 |
| | ул. Харлова, 10 | ООО "Авто–Вико" | (351)740–07–95 |
| | Троицкий тракт, 21 | ИП Чекашова Е.В. | (351)230–06–01 |
| Череповец | ул. Гоголя, 8 | ООО "Инженер" | (8202)24–12–59 (4852)61–00–29; 73–76–02; 74–80–74 |
| Ярославль | ул. Выставочная, 12 ул. Магистральная, 14А | ООО "Бигам" ООО "ТЦ Кристалл" | (4852)45–91–37 |

Список специализированных сервисных центров

| Город | Адрес | Наименование | Телефон |
|----------------------|---|--|---|
| Абакан | ул. Игарская, 21А | ИП Зуев А.М. | (3902)35-50-10 |
| Архангельск | ул. Тимме, 23 | ООО "Архлес-Сервис" | (8182)29-35-86, 27-00-49 |
| Астрахань | ул. Славянская, 18 | ООО "Молоток" | (8512)40-88-77 |
| Белгород | ул. Корочанская, 132А | ООО "Центрсервис" | (4722)21-78-02; 50-66-42 |
| | ул. Бутова, д.14 | СЦ "Техномастер" | (4832)68-71-75 |
| Брянск | ул. Красноармейская, 103, корп. 3 | СЦ "Техномастер" | (4832)41-71-44, 33-34-09 |
| | ул. Гастелло, 8 | ИП Баквалова Е.С. | (4922) 53-28-76, 32-69-35 |
| Владимир | ул. Электроставодская, 6 | ИП Комолов С.П. | (4922)33-17-85, 33-10-88 |
| | п. Рабочий, ул. Большевитская, 70Б | ООО "Инструмент Сервис" | (8443)27-03-03; 27-22-66 |
| Волжский | ул. Октябрьская, 51 | ООО ПКФ "Ритм-В" (ИП Алимов) | (8172)52-85-52, 52-85-60 |
| Вологда | Прядильный пер., 11 | ООО "Автосервискомплект" | (8172)74-78-89; 74-89-79 |
| Воронеж | ул. Текстильщиков, 2 | ООО "Энкор Сервис" | (4732)61-96-35; 61-96-46 |
| Екатеринбург | ул. Машиностроителей, 65 | СЦ ИП Моложенко Т.В. | (343)378-31-85; 338-05-53 |
| | ул. Репина, 99А | ООО "Промышленный Торговый Дом" | (343)231-66-72; 231-66-73 |
| | ул. Майская, 30 | ООО "РЭМО" | (3412)22-72-76, 73-95-85 |
| | ул. Телегина, 30 | СЦ "ТМ-Сервис-2" | (3412)93-24-19 |
| | ул. Пойма, 7, зал 230 | СЦ ИП Данилов М.В. | (3412)55-02-75 |
| | ул. Карла Маркса, 393 | ООО "ДС" | (3412)43-16-62; 43-50-64 |
| | ул. Карла Маркса, 23А | ООО "Стройтехкомплект" | (3412)91-19-53; 66-13-92 |
| Йошкар-Ола | ул. Воинов-Интернационалистов, 19 ТЦ "Галактика" | ИП Артюх И.В. | (8362)21-53-01 |
| | ул. А.Губкина, 17 | ТСЦ "Дровосек" | (843) 272-92-44 |
| Казань | пр-т Ямашева, 28А | ООО "Мир инструментов" | (843)523-76-03; 523-56-17 (4842)55-79-04; (910)917-35-43 |
| Калуга | ул. Тульская 189, стр. 7 | ИП Дмитриков А.А. | (3439)31-75-65 |
| Каменск-Уральский | ул. Парковая, 13А | ИП Султанов Р.М. | (3842)64-01-03 |
| Кемерово | ул. Абызова, 12А | ООО СЦ "Электра" | (8332)57-20-21 |
| | ул. Калинина, 38 | СЦ "Инструмент" | (8332)54-48-00 |
| Киров | ул. Сурикова, 34 | ООО "Астрим-Холдинг" | (8332)71-42-02 |
| | ул. Ленина, 54 | ООО "Техпромсбыт" | (49232)6-45-60 |
| Ковров | ул. Малеева, 1А | ООО "ИМКом-Сервис" | (4217)54-37-67; 54-74-59; 52-78-76 |
| Комсомольск-на-Амуре | ул. Кирова, 70 | ИП Аксюткина Д.А. | (4942)41-02-02 |
| Кострома | ул. Станкостроительная, 5Б | ООО "Антэк" | (4942)63-91-46 |
| | ул. Галичская, 97А | ИП Плетнев И.А. | (861)272-77-20 |
| | ул. Шоссе нефтяников, 38 | ИП Одобеско Н.И. | (861)231-29-48; 231-76-18 |
| Краснодар | ул. Волжская, 12 | ООО "ИнструментПрофСнаб" | (861)270-80-43 |
| | ул. Пригородная, 1\10 | ИП Дуванский А.А. | (3912)41-86-40 |
| Красноярск | ул. Взлетная, 5 | ООО "Чистый мир" | (3912)99-65-80; 65-33-99 |
| | ул. Калинина, 89, стр. 1 | АСЦ "Прогресс" (ЧП Шерстобой) | (3522)24-00-12 |
| Курган | ул. Куйбышева, 145 | ООО "Уралтехсервис" | (4712)36-04-53; 35-49-97 |
| Курск | ул. Энгельса, 105 | ИП Рышков П.В. | (4742)74-06-96; 74-66-76 |
| Липецк | ул. 8 Марта, 13 | ООО "Арсенал" | (3513)57-40-81; 59-18-18; 56-14-22 |
| Миасс | ул. 8 марта, 195 | ИП Князева Е.А. | |
| Москва |  Департамент по климату г. Москвы | Московский климат тел.: +7 495 545 45 23 www.moscowclimate.ru info@moscowclimate.ru | |
| Мурманск | ул. Свердлова, 9 | ООО "Мурман-Инструмент" | (8152) 31-35-96, 43-63-12 (8552)52-01-62; 52-47-84; 52-49-99 |
| Набережные Челны | пр-т Хасана Туфанова, 46 | ООО "Интех Центр" (ИП Буров А.С.) | (8662)40-38-14 |
| Нальчик | ул. Байсултанова, 32 | ООО "Техно-Сити" | (920) 078-12-13 |
| Нижний Новгород | пр. Гагарина, 37Б | ООО "Сварог-Сервис" | (48762)2-82-20; 6-74-04; 2-84-35 |
| Новомосковский | ул. Космонавтов, 8 | ООО "Реварс" ("Альянс") | (383)351-33-92 |
| | ул. Планировочная, 58 | ООО "ТехноЭкспорт" | (383)286-40-43 |
| | пр-т Дзержинского, 1\4 | ООО "Энтузиаст - Сервис" | (383)375-40-62 |
| | ул. Кирова, 113 | СЦ "Эксперт-Новосибирск" | |
| Новосибирск | ул. Красноярская, 36 | ООО "Мастер-СБТ" | (383)221-64-04; 227-74-35 |
| | ул. Большевикская, 177\4 | ИП Чирков Э.М | (383) 299-46-02 |
| | ул. Дачная, 35А | ИП Чирков Э.М | (3812) 58-56-76 |
| Омск | пр-т. Космический, 109А | ООО НПО "Компания Сивик" | (3532)73-27-92 |
| Оренбург | ул. Терешковой, 154\2 | ООО "ОренбургВостокСнаб" | (8412)38-15-10, доб. 161, 119 |
| Пенза | ул. Перспективная, 1А | ИП Загоруйко А.В. | (342)240-25-38; 240-25-39 |
| | ул. Героев Хасана, 41 | ООО "Домовой" (ЧП Мохова Н.В.) | (342)236-39-59; 236-55-59; 236-52-59 |
| Пермь | ул. Пушкина, 116В | ИП Кузнецов С.А. | (342)237-02-02; 237-09-09 |
| | ул. Плеханова, 2 | ИП Охалкина О.А. | |

Устройство и работа

Внешний вид теплогенератора



УКАЗАНИЯ ПО ТЕХНИКЕ БЕЗОПАСНОСТИ

Внимательно прочитайте инструкции перед началом эксплуатации. Выясните, где находятся кнопки включения и выключения теплогенератора. Ознакомьтесь со способами управления теплогенератором. Следуйте инструкциям по техническому обслуживанию и таблице неисправностей, описанным в данном руководстве.

Не загромождайте входное и выходное отверстия теплогенератора. Не используйте дизельные теплогенераторы в подвалах и других помещениях, находящихся ниже уровня земли.

Данный дизельный теплогенератор предназначен только для промышленного использования. Дизельный генератор горячего воздуха не должен использоваться в непосредственной близости от взрывоопасных веществ. В случае использования необходимо установить защитную стенку на расстоянии 900 мм от выходного отверстия дизельного теплогенератора, чтобы предотвратить возможное возгорание. Используйте только дизельное топливо.

Не включайте теплогенератор в случае, если снята верхняя крышка. При установке теплогенератора учитывайте минимально допустимую площадь отапливаемого помещения. Выключая теплогенератор из розетки, не тяните за кабель питания. Ремонт износившихся и поврежденных кабелей питания, а также вилок должен производиться только квалифицированным рабочим авторизованного сервисного центра. Для обеспечения безопасности всегда отключайте вилку из розетки перед разборкой теплогенератора, техническим обслуживанием или в случае, когда теплогенератор не используется. При установке промышленных теплогенераторов соблюдайте нормы и правила по установке аналогичного оборудования, принятые в вашем регионе.

ЭКСПЛУАТАЦИЯ ТЕПЛОГЕНЕРАТОРА

Подготовка к эксплуатации.

При сборке теплогенератора убедитесь, что все винты и соединения плотно и герметично завинчены. Включите теплогенератор, следуя инструкциям по установке и эксплуатации. Убедитесь, что теплогенератор работает должным образом.

Эксплуатация теплогенератора должна осуществляться в диапазоне рабочих температур от минус 10°C до плюс 40°C.

Извлечь теплогенератор из упаковки. В случае пребывания на холоде теплогенератор должен быть выдержан в рабочих климатических условиях не менее 2 часов.

Установить теплогенератор так, чтобы был свободный доступ к органам управления и доступ воздуха к воздухозаборной решетке.

Теплогенератор необходимо заземлить.

Заполните канистру дизельным топливом в соответствии с сезонностью. Не используйте другие виды топлива. Не наполняйте канистру непосредственно во время эксплуатации теплогенератора.

Включение теплогенератора

Вставьте электрическую вилку в розетку.

Включите выключатель (14) в положение (I). Начнется цикл зажигания.

Выключение теплогенератора

Выключите выключатель (14) в положение (O).

Внимание!

После того, как вентилятор остановился, выньте вилку из розетки. Не вынимайте вилку из розетки до полной остановки вентилятора.

ТЕХНИЧЕСКОЕ ОБСЛУЖИВАНИЕ

Через каждые 150 часов эксплуатации промывайте входной фильтр (28) чистящим средством средней жесткости и просушите. Перед установкой в теплогенератор фильтр должен быть тщательно высушен и не содержать масла.

Чистите, и при необходимости заменяйте выходной фильтр (21) после первых 30 часов эксплуатации. Через каждые 150 часов прочищайте выходной фильтр сжатым воздухом. Не используйте масло и воду для чистки фильтра. Заменяйте поврежденные прокладки. Не используйте герметик.

Через каждые 300 часов эксплуатации чистите или заменяйте сопло (37) и уплотнительное кольцо (38) в случае износа.

Дважды в сезон проверяйте вентилятор. Чистите вентилятор по мере необходимости. Перед началом эксплуатации вентилятор должен быть тщательно очищен.

Раз в сезон чистите камеру сгорания и головку горелки (40). Для чистки камеры сгорания и головки используйте сжатый воздух.

Раз в сезон проверяйте зазор между электродами (36). Зазор должен быть 2,5мм. Убедитесь, что трансформатор (15) и высоковольтные провода (35) не повреждены.

Раз в сезон проверяйте крепежные соединения на моторе и вентиляторе.

Раз в сезон проверяйте все электрические соединения.

Техническое обслуживание компрессора

Через каждые 150 часов эксплуатации проверяйте воздухопровод и топливопровод. Они должны быть герметичны.

Раз в сезон проверяйте ротор (25) и щетки (26). Во время технического обслуживания не бросайте детали компрессора, храните их в сухом месте, так как влага и грязь могут повредить компрессор. Заменяйте изношенные ротор и щетки (если хотя бы одна щетка из четырех износилась, необходимо заменить все четыре). Соберите компрессор, учитывая, что желобки щеток должны быть направлены к центру ротора, и зазор между ротором и статорным кольцом (8) должен быть 0,5мм, как показано на схеме 1.

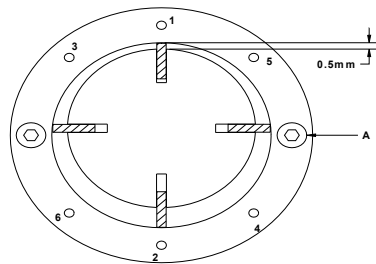


Схема 1

Свидетельство о приемке

Теплогенератор модели ДК- _____

заводской номер № _____

Соответствует требованиям НТД и признан годным к эксплуатации.

Установленный срок службы изделия не менее 3 лет.

Начальник ОТК

МП _____
личная подпись

расшифровка подписи

число, месяц, год.

СВИДЕТЕЛЬСТВО О ПРОДАЖЕ

Уважаемый покупатель! Убедитесь, что все разделы заполнены разборчиво и без исправлений.

| |
|----------------------------|
| Изделие |
| Модель |
| Заводской номер |
| Дата продажи |
| Фамилия и подпись продавца |
| Печать фирмы продавца |

Изделие проверялось во всех режимах работы в моем присутствии:

(подпись покупателя)

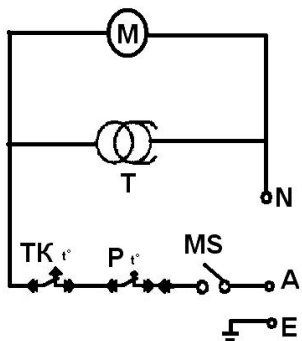
(подпись продавца)

Изделие не проверялось по причине:

| | | | |
|----|-----------------------------------|--------------|--------------|
| 29 | Статорное кольцо 19мм | 100151 | 100151 |
| 30 | Гайка 1/8 | 100155 | 100155 |
| 31 | Ниппель 1/8М-1/8F угловой | 100183 | 100183 |
| 32 | Ниппель 1/8М-ерш | 44541 | 44541 |
| 33 | Мотор | YYF90-150-2S | YYF90-200-2S |
| 34 | Вентилятор | 20105 | 20105 |
| 35 | Высоковольтный кабель 365мм | 100184 | 100184 |
| 36 | Электрод двойной | 100225 | 100225 |
| 37 | Сопло в сборе | 100140/B | 250121/C |
| 38 | Уплотнительное кольцо | 100199 | 100199 |
| 39 | Термостат 200° | 33041/A | 33041/A |
| 40 | Головка горелки | 100194 | 100194 |
| 41 | Держатель сопла | 100197/A | 100197/A |
| 42 | Воздуховод | ДК-14ПК РВ | ДК-26ПК РВ |
| 43 | Топливопровод | ДК-14ПК РТ | ДК-26ПК РТ |
| 44 | Ступица вентилятора металлическая | 100123/C | 100123/C |
| | Решетка входная | 100159/A | 100159/A |

Схема электрическая принципиальная

| | | | |
|----|-----------------------|----|-------------|
| A | Фаза | MS | Выключатель |
| T | Трансформатор | M | Мотор |
| TK | Капиллярный термостат | N | Нейтраль |
| P | Термостат 200°С | E | Земля |



ТЕКУЩИЙ РЕМОНТ

Общие указания

Ремонт теплогенератора должен производиться только в специализированных мастерских.

Возможные неисправности и методы их устранения

Перечень возможных неисправностей и методы их устранения приведены ниже.

| Неисправность | | Причина |
|---------------|---|---|
| A | Мотор вентилятора не включается | 1,2,3,4,5 |
| B | Мотор теплогенератора включается, но топливо не горит. | 6,7,9,10,11 |
| C | Дизельный теплогенератор включается, но появляется характерный запах и дым | 6, 8, 9, 10, 11 |
| № | Причина | Устранение |
| 1. | Отсутствие электропитания | <ul style="list-style-type: none"> Убедитесь, что вилка включена в сеть Проверьте наличие электропитания в сети |
| 2. | Мотор заблокирован/неисправен | <ul style="list-style-type: none"> Проверьте и замените при необходимости |
| 3. | Вентилятор заблокирован/неисправен | <ul style="list-style-type: none"> Проверьте и замените при необходимости |
| 4. | Компрессор заблокирован/неисправен | <ul style="list-style-type: none"> Проверьте и отрегулируйте. При необходимости замените |
| 5. | Соединения выключателя ослаблены /неисправны | <ul style="list-style-type: none"> Проверьте и замените при необходимости |
| 6. | Поток дизельного топлива слабый/отсутствует | <ul style="list-style-type: none"> Проверьте наличие топлива в канистре, при необходимости наполните канистру. Линия подачи топлива засорена. Почистите или замените при необходимости Проверьте линию подачи воздуха на наличие загрязнений или утечек. Почистите или загерметизируйте соединения Проверьте воздушные фильтры. Почистите или замените при необходимости Убедитесь, что компрессор работает должным образом. Отрегулируйте или замените при необходимости. |
| 7. | Дизельное сопло заблокировано/неисправно | <ul style="list-style-type: none"> Проверьте, почистите, замените при необходимости |
| 8. | Входное/выходное отверстие или внутренняя часть теплогенератора загрязнены/частично заблокированы | <ul style="list-style-type: none"> Проверьте и почистите при необходимости Убедитесь, что воздушный поток проходит через теплогенератор свободно. |
| 9. | Факел дизельного топлива после горелки не зажигается | <ul style="list-style-type: none"> Проверьте трансформатор. При необходимости замените Проверьте высоковольтные провода. Отрегулируйте и замените при необходимости Проверьте электроды. Отрегулируйте и замените при необходимости |
| 10. | Неправильно отрегулировано давление | <ul style="list-style-type: none"> Проверьте, отрегулируйте, почистите регулировочный ниппель (18) компрессора. (Учитывайте значение давления, указанные в технических характеристиках и внимательно читайте инструкцию по эксплуатации) Убедитесь, что компрессор работает должным образом. Отрегулируйте или замените при необходимости. Проверьте линию подачи топлива и воздуха на наличие загрязнений или утечек. Почистите и загерметизируйте соединения. |
| 11. | Дизельное топливо загрязнено/плохого качества | <ul style="list-style-type: none"> Почистите канистру и замените топливо |

ХРАНЕНИЕ

При хранении теплогенератора необходимо слить топливо из канистры и промыть канистру чистым дизельным топливом. Не используйте для промывки воду.

Хранить теплогенератор рекомендуется в закрытых или других помещениях с естественной вентиляцией при температуре от 5 до 40°С. Максимальное значение относительной влажности при хранении не более 80%

при температуре 25 °С.

Длительно хранить теплогенераторы следует на стеллажах в один ряд. Допускается при хранении штабелировать теплогенераторы в два ряда в упаковке изготовителя. Срок хранения – 1 год.

ТРАНСПОРТИРОВАНИЕ

Транспортирование теплогенератора следует производить в крытых транспортных средствах любого вида в условиях, обеспечивающих сохранность изделий, в соответствии с правилами перевозки грузов, действующими на данном виде транспорта.

При транспортировании должна быть исключена возможность перемещения теплогенератора внутри транспортного средства. Не допускается попадания воды на упаковку теплогенератора.

УТИЛИЗАЦИЯ

Утилизация теплогенератора после окончания срока эксплуатации не требует специальных мер безопасности и не представляет опасности для жизни, здоровья людей и окружающей среды.

ГАРАНТИИ ИЗГОТОВИТЕЛЯ

Предприятие–изготовитель гарантирует нормальную работу теплогенератора в течение 12 месяцев, при соблюдении правил эксплуатации и ухода, предусмотренных настоящим руководством.

При обнаружении скрытых производственных дефектов в теплогенераторе, потребителю следует обратиться в мастерскую гарантийного ремонта, а в случае отсутствия таковой – в магазин, продавший теплогенератор, для отправки в гарантийный ремонт дилеру.

В течение гарантийного срока неисправности, не вызванные нарушением правил эксплуатации, устраняются бесплатно.

При отсутствии на гарантийных талонах даты продажи заверенной печатью магазина, срок гарантии исчисляется с даты выпуска изделия. По вопросам, связанным с комплектностью и упаковкой изделия, необходимо обращаться в торговые организации, где была произведена покупка.

Гарантийный талон может быть изъят только механиком предприятия, осуществляющего гарантийный ремонт и только при устранении дефекта в изделии.

Все претензии по качеству будут рассмотрены только после проверки изделия в сервисном центре.

СЛУЧАИ УТРАТЫ ГАРАНТИЙНЫХ ОБЯЗАТЕЛЬСТВ

Не правильно заполнены свидетельство о продаже и гарантийные талоны.

Отсутствие паспорта изделия, гарантийного талона.

При использовании изделия не по назначению или с нарушениями правил эксплуатации.

При наличии механических повреждений (трещины, сколы, следы ударов и падений, деформации корпуса или любых других элементов конструкции).

При наличии внутри изделия посторонних предметов.

При наличии признаков самостоятельного ремонта.

При наличии изменений конструкции.

При наличии загрязнений изделия, как внутренних, так и внешних – ржавчина, краска и т.д.

При наличии дефектов, являющихся результатом неправильной или небрежной эксплуатации,

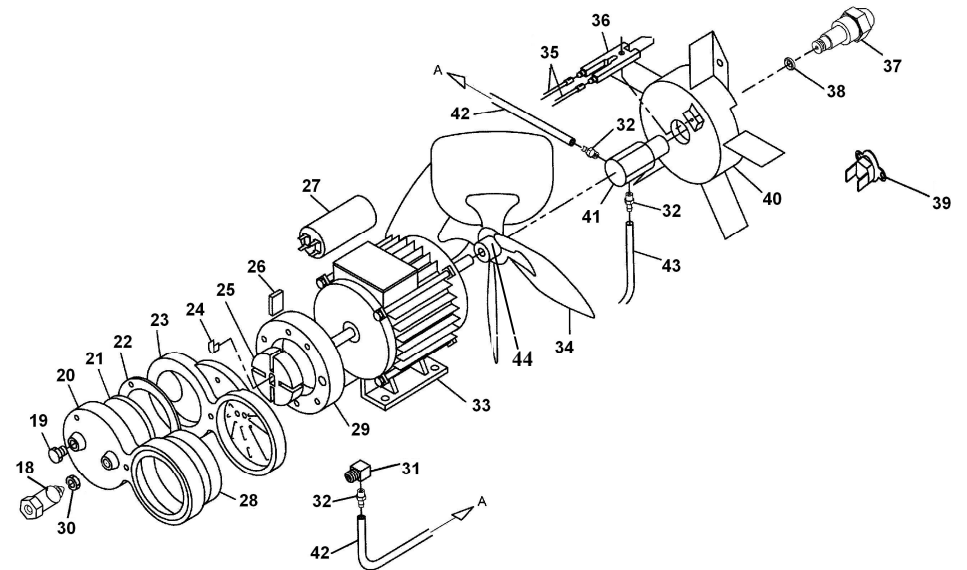
транспортировки, хранения, или являющихся следствием несоблюдения режима электропитания, стихийного бедствия, аварии и т.п.

Гарантия не распространяется на расходные материалы, навесное оборудование, сменные насадки, а также любые другие части изделия, имеющие естественный ограниченный срок службы.

Условия гарантии не предусматривают профилактику и чистку изделия, а также выезд мастера к месту установки изделия с целью его подключения, настройки, ремонта, консультации.

Транспортные расходы не входят в объем гарантийного обслуживания.

Приложение А. Схема соединений компрессора, мотора и вентилятора



Перечень деталей к внешнему виду теплогенератора

| № | Наименование | ДК-14ПК | ДК-26ПК |
|----|--------------------------------|----------------|----------------|
| 1 | Крышка верхняя | ДК 14ПК.00.001 | ДК 26ПК.00.001 |
| 2 | Корпус | ДК 14ПК.01.000 | ДК 26ПК.01.000 |
| 3 | Внешняя камера сгорания | ДК 14ПК.03.000 | ДК 26ПК.03.000 |
| 4 | Камера сгорания | ДК 14ПК.02.000 | ДК 26ПК.02.000 |
| 5 | Рама | ДК 14ПК.04.000 | ДК 26ПК.04.000 |
| 6 | Ручка для переноски | 33273/A | 33273/A |
| 7 | Кожух | ДК 14ПК.07.002 | ДК 14ПК.07.002 |
| 8 | Электрокоробка | ДК 14ПК.07.001 | ДК 14ПК.07.001 |
| 9 | Подставка | ДК 14ПК.04.002 | ДК 14ПК.04.002 |
| 10 | Канистра | РОМ-005 | РОМ-005 |
| 11 | Крышка канистры | РОМ-К | РОМ-К |
| 12 | Капиллярный термостат | 900005 | 900005 |
| 13 | Ручка на капиллярный термостат | 900005/A | 900005/A |
| 14 | Выключатель однополюсный узкий | 33016 | 33016 |
| 15 | Трансформатор 100% | 49100 | 49100 |
| 16 | Шнур ПВХ-ВП 3*0,75 | 33417/01 | 33417/01 |
| 17 | Кабельный ввод PG9 | 48417/E | 48417/E |
| 18 | Ниппель регулировочный | 100133/A | 100133/A |
| 19 | Заглушка 1/8M | 100134 | 100134 |
| 20 | Держатель фильтра | 100141 | 100141 |
| 21 | Фильтр белый, выходной | 100130 | 100130 |
| 22 | Прокладка | 100156 | 100156 |
| 23 | Плита компрессора | 100125 | 100125 |
| 24 | Собачка компрессора | 100123 | 100123 |
| 25 | Ротор 19мм | 100149 | 100149 |
| 26 | Щетки 19мм | 100150 | 100150 |
| 27 | Конденсатор 6,0 мF | 100135 | 100135 |
| 28 | Фильтр серый, входной | 100129 | 100129 |