

ТЕПЛОВАЯ ПУШКА



ТПК-12
ТПК-15
ТПК-24Б
ТПК-30Б

РУКОВОДСТВО ПО ЭКСПЛУАТАЦИИ

Товар сертифицирован в соответствии с законом «О защите прав потребителей» (РСТ)

The NEOCLIMA logo is centered within a blue horizontal oval. The oval is part of a larger graphic consisting of a thick blue horizontal line with a light grey gradient bar above it, extending across the width of the page.

NEOCLIMA

Тел. +7 (495) 545-45-23
info@moscowclimate.ru
www.moscowclimate.ru

СОДЕРЖАНИЕ

1. ОБЩИЕ УКАЗАНИЯ.....	5
2. ТРЕБОВАНИЯ БЕЗОПАСНОСТИ.....	6
3. ТЕХНИЧЕСКИЕ ХАРАКТЕРИСТИКИ.....	8
4. КОМПЛЕКТНОСТЬ.....	9
5. УСТРОЙСТВО И ПРИНЦИП РАБОТЫ.....	9
6. ПОДГОТОВКА К РАБОТЕ.....	10
7. ПОРЯДОК РАБОТЫ.....	11
8. ТЕХНИЧЕСКОЕ ОБСЛУЖИВАНИЕ.....	12
9. ТРАНСПОРТИРОВАНИЕ И ХРАНЕНИЕ.....	13
10. ВОЗМОЖНЫЕ НЕИСПРАВНОСТИ И МЕТОДЫ ИХ УСТРАНЕНИЯ.....	14
11. СВИДЕТЕЛЬСТВО О ПРИЕМКЕ И УПАКОВЫВАНИИ.....	15
12. ГАРАНТИЯ ИЗГОТОВИТЕЛЯ.....	16

Уважаемый покупатель!

Поздравляем Вас с приобретением новой тепловой пушки. При правильном обращении она прослужит Вам долгие годы. Вся продукция торговой марки Neoclima производится в соответствии с международными и российскими стандартами безопасности и качества.

Перед использованием тепловой пушки внимательно изучите данное Руководство. Здесь Вы найдете много полезных советов по ее правильной эксплуатации и уходу. Простые и необременительные профилактические меры сэкономят Вам время и деньги в течение всего срока службы.

Позаботьтесь о сохранности настоящего «Руководства» и, если пушка перейдет к другому хозяину, передайте инструкцию вместе с прибором.

ВНИМАНИЕ!

Вследствие постоянного совершенствования продукции производитель имеет право вносить изменения в конструкцию и технические характеристики без дополнительного уведомления об этих изменениях.

1. ОБЩИЕ УКАЗАНИЯ

1.1 Тепловые пушки ТПК-12, ТПК-15, ТПК-24Б, ТПК-30Б предназначены для обогрева бытовых, общественных и других помещений.

1.2 Исполнение тепловой пушки – переносное, рабочее положение – установка на полу, условия эксплуатации – работа под надзором, режим работы – повторно-кратковременный.

1.3 Пушка предназначена для эксплуатации в районах с умеренным и холодным климатом в помещениях с температурой от минус 10°С до плюс 40°С и относительной влажностью воздуха до 93% (при температуре плюс 25°С) в условиях, исключающих попадание на нее капель, брызг, а также атмосферных осадков (климатическое исполнение УХЛ 3.1 по ГОСТ 15150).

1.4 Пушка рассчитана на питание от электросети переменного тока частотой 50 Гц, номинальное напряжение сети 380 В (допустимые колебания напряжения от 342 до 418В).

1.5 **Внимание!** Приобретая тепловую пушку:

- убедитесь в наличии штампа магазина и даты продажи в отрывном талоне на гарантийный ремонт;

- убедитесь в том, чтобы заводской номер на этикетке пушки соответствовал номеру, указанному в свидетельстве о приемке и в отрывном талоне на гарантийный ремонт;

- проверьте комплектность пушки;

- проверьте работу пушки и отсутствие механических повреждений.

1.6 Ремонт пушки должен производиться только квалифицированными специалистами в авторизованных сервисных центрах.

Внимание! После транспортирования при отрицательных температурах необходимо выдержать тепловую пушку в помещении, где предполагается ее эксплуатация, без включения в сеть не менее двух часов.

2. ТРЕБОВАНИЯ БЕЗОПАСНОСТИ

2.1 При эксплуатации тепловой пушки соблюдайте общие правила безопасности при работе с электроприборами. Используйте пушку только так, как прописано в инструкции.

Любое использование в целях, непредусмотренных изготовителем может привести к возгоранию, поражению электрическим током или ранению.

2.2 По типу защиты от поражения электрическим током пушка относится к классу I по ГОСТ Р МЭК 335-1-94.

2.3 Запрещается эксплуатация пушки в помещениях:

- с относительной влажностью более 93%;
- со взрывоопасной средой;
- с химически активной средой, разрушающей металлы и изоляцию.

2.4 Отключайте пушку от сети (вынимайте вилку из сетевой розетки):

- при уборке и чистке пушки;
- при отключении напряжения в электрической сети;
- по окончании работы пушки.

2.5 Внимание! В целях обеспечения пожарной безопасности соблюдайте следующие правила:

- перед включением пушки в электрическую сеть, проверьте отсутствие повреждений изоляции шнура питания и вилки;
- следите за тем, чтобы шнур питания не был пережат предметами, не проходил под ковром, не прокладываете шнур питания в проходах и местах, где его сложно обойти;
- устанавливайте пушку на расстоянии не менее одного метра от легковоспламеняющихся предметов (синтетические материалы, мебель и т.п.), не ставьте пушку на ковровые покрытия полов;
- не ставьте пушку в непосредственной близости от розетки сетевого электроснабжения;

- при работе устанавливайте пушку на ровную плоскую твердую поверхность, чтобы избежать падения.

- не закрывайте ни при каких условиях отверстия для входа и выхода воздуха. Это может привести к повреждению пушки. Повреждение электроприбора из-за нарушений требований, описанных в данном руководстве, исключает возможность бесплатного гарантийного ремонта

2.6 При повреждении шнура питания следует обратиться в специализированные ремонтные мастерские для его замены.

2.7 Внимание! Не пользуйтесь пушкой в непосредственной близости от ванны, душа или плавательного бассейна.

2.8 Запрещается эксплуатация пушки без заземления.

2.9 Во избежание ожогов не трогайте ее горячие поверхности руками. Переносите прибор только за ручку.

2.10 Не следует допускать детей и животных к тепловой пушке.

Внимание! Нарушение правил использования данного оборудования может привести к его повреждению. Повреждение электроприбора из-за нарушений требований, описанных в данном руководстве, исключает возможность бесплатного гарантийного ремонта.

При первом включении пушки возможно появление характерного запаха и дыма (происходит сгорание масла с поверхности электронагревателей).

Поэтому рекомендуется перед установкой включить пушку в режиме подогрева на 10-20 минут в хорошо проветриваемом помещении.

3. ТЕХНИЧЕСКИЕ ХАРАКТЕРИСТИКИ

3.1 Технические характеристики указаны в табл. 1

Таблица 1.

Технические характеристики	Модель				
	ТПК-12	ТПК-15	ТПК-24Б	ТПК-30Б	
1. Номинальное напряжение, В	380В 3N~50Гц				
2. Потребляемая мощность, кВт	Режим 1	6.0	7.5	12.0	15.0
	Режим 2	12.0	15.0	24.0	30.0
3. Номинальный ток, А	Режим 2	19	23	36.5	45.6
4. Производительность, м3/ч, не менее*	1300		2000		
5. Диапазон установки температур терморегулятором, °С, не менее	от 0 до плюс 40				
6. Увеличение температуры воздуха на выходе в режиме 2, °С, не менее	30	40	40	50	
7. Продолжительность работы, часов, не более	24				
8. Продолжительность паузы, часов, не менее	2				
9. Габаритные размеры (ширина x высота x глубина), мм	410x600x630		410x620x700		
10. Масса, кг, не более	18		28		
11. Срок службы	7 лет				

Примечание –* При падении напряжения в сети до 342В возможно снижение производительности от номинального значения до 20%, снижение потребляемой мощности в режиме 2 до 25%

4. КОМПЛЕКТНОСТЬ

4.1 Комплектность пушки должна соответствовать таблице 2

Таблица 2.

НАИМЕНОВАНИЕ	КОЛИЧЕСТВО	ПРИМЕЧАНИЕ
Тепловая пушка	1	
Руководство по эксплуатации	1	
Упаковка	1	

Примечание! В зависимости от заказа тепловентилятор может выпускаться в модификациях, отличающихся от описанной в инструкции. Эти отличия указаны во вкладыше в инструкции.

5. УСТРОЙСТВО И ПРИНЦИП РАБОТЫ

5.1 Схема тепловой пушки представлена на рис. 1.

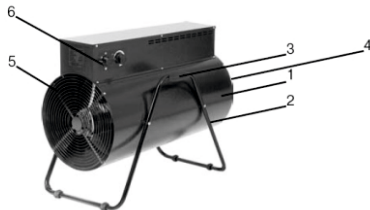


Рис. 1 Тепловая пушка

1 – корпус; 2 – подставка; 3 – ручка;

4 – передняя решетка; 5 – задняя решетка; 6 – органы управления

5.2 Тепловая пушка соответствует обязательным требованиям ГОСТ Р МЭК 335-1-94, ГОСТ Р 52 161.2.30-2007 и технических условий ТУ 3468-001-62389681-2010.

5.3 Корпус 1 пушки (см. рис.1) изготовлен из листовой стали, покрытой высококачественным полимерным покрытием. Корпус закреплен на подставке 2 с двумя ручками 3 для переноски. Внутри корпуса установлены трубчатые электронагреватели и осевой вентилятор. Вентилятор всасывает воздух через заднюю решетку 4, поток воздуха, проходя через электронагреватели, нагревается и подается в помещение через переднюю решетку 5. Органы управления расположены на боковой стенке корпуса.

5.4 Принцип работы.

Воздушный поток, втянутый вентилятором в корпус, проходя между петлями трубчатых нагревателей, нагревается и подается в помещение через решетку.

Работа пушки возможна в одном из следующих режимов:

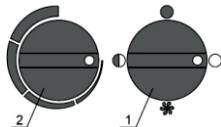
режим 0 - вентиляция без нагрева;

режим 1 – вентиляция с включением электронагревательных элементов на ? мощности;

режим 2 – вентиляция с включением электронагревательных элементов на полную мощность.

5.5 Электрическая схема пушки представлена на рис. 1 Приложения.

6. ПОДГОТОВКА К РАБОТЕ



1 — переключатель режимов;

2 — терморегулятор.

Рис. 2. Блок управления

6.1 Установить ручку переключателя режимов в положение «0», повернуть ручку терморегулятора в крайнее против часовой стрелки положение.

6.2 Для защиты электропроводки от перегрузки подключение к стационарной электросети необходимо производить через автоматический выключатель. Автоматический выключатель и минимальное сечение жил подводимого кабеля (для ТПК-24Б и ТПК-30Б в комплект поставки не входит) должны соответствовать таблице 1 Приложения .

6.3 Для подключения ТПК-24Б и ТПК-30Б к стационарной электросети необходимо:

- снять верхнюю крышку пушки;
- подключить силовой кабель к клеммной колодке пушки и заземлить согласно маркировке на панели;
- затянув гайку кабельного ввода, жестко зафиксировать кабель;
- подключить силовой кабель к щиту питания.

Подключение ТПК-12 и ТПК-15 к электросети осуществляется путем включения вилки шнура питания в розетку, предварительно подключенную к щиту питания.

Внимание! Работы должен проводить специалист, имеющий допуск на проведение работ с электрооборудованием напряжением до 1000 В.

7. ПОРЯДОК РАБОТЫ

7.1 Для включения тепловой пушки ручку переключателя режимов повернуть по часовой стрелке в положение «☉», при этом включается электродвигатель вентилятора и пушка работает в режиме вентиляции.

Для включения пушки в режим вентиляции с подогревом воздуха (режим «1» или режим «2») ручку переключателя режимов установить в положение «☉» или в положение «☼», ручку терморегулятора повернуть по часовой стрелке до упора, при этом включаются электронагреватели. При установке ручки переключателя режимов в положение «☉» пушка работает в режиме «1» (1/2 тепловой мощности), при установке в положение «☼» в режиме «2» (полная тепловая мощность). Ручкой терморегулятора устанавливается требуемая температура воздуха в помещении. Диапазон регулировки температуры 0 - 40°C. Терморегулятор поддерживает заданную температуру путем автоматического отключения и включения электронагревателей.

При повороте ручки терморегулятора в крайнее против часовой стрелки положение электронагреватели отключаются, и пушка работает в режиме вентиляции, без нагрева.

7.2 Для выключения пушки ручку терморегулятора повернуть в крайнее против часовой стрелки положение и на несколько минут оставить пушку работать в режиме вентиляции, для снятия остаточного тепла с электронагревателей. После охлаждения электронагревателей ручку переключателя режимов установить в положение « 0 » и вынуть вилку из розетки.

Внимание! В целях увеличения эксплуатационного срока службы тепловой пушки рекомендуется соблюдать указанную последовательность выключения прибора. Выключение пушки без предварительного охлаждения электронагревателей может привести к перегреву и преждевременному выходу из строя электронагревателей.

7.3. Обеспечение безопасной работы.

7.3.1 Тепловая пушка снабжена устройством аварийного отключения электронагревательных элементов и вентилятора в случае перегрева корпуса.

Перегрев корпуса может наступить от следующих причин:

входная и выходная решетки закрыты посторонними предметами или сильно загрязнены;
тепловая мощность пушки превышает теплотери помещения, в котором она работает;
неисправен вентилятор.

Пушка после срабатывания устройства аварийного отключения автоматически включается через 5–10 минут.

7.3.2. **Внимание!** Частое срабатывание устройства аварийного отключения не является нормальным режимом работы тепловой пушки.

При появлении признаков ненормальной работы установить переключатель режимов в положение « 0 » и снять напряжение с тепловентилятора.

8. ТЕХНИЧЕСКОЕ ОБСЛУЖИВАНИЕ

8.1 Пушка не требует каких-либо расходных материалов для работы. При нормальной эксплуатации пушка не требует технического обслуживания, а только чистку от пыли решеток вентилятора и контроля работоспособности. Исправность пушки определяется внешним осмотром, затем включением и проверкой нагрева потока воздуха. Возможные неисправности и методы их устранения представлены в таблице 3.

Внимание! При соблюдении условий эксплуатации, хранения и своевременном устранении неисправностей пушка может эксплуатироваться более 7 лет.

8.2 При очистке пушки запрещается использование абразивных чистящих средств, а также средств, содержащих спирт и растворители. Это может повредить покрытие корпуса или сам корпус электроприбора. Используйте кусок ткани, смоченный водой. Если загрязнение значительное, можно использовать ткань, смоченную в мыльной воде. Перед эксплуатацией устройство должно обязательно высохнуть.

9. ТРАНСПОРТИРОВАНИЕ И ХРАНЕНИЕ

9.1 Тепловую пушку в упаковке изготовителя можно транспортировать всеми видами крытого транспорта при температуре воздуха от минус 50 до плюс 50°C и относительной влажности до 100% (при температуре плюс 25°C) в соответствии с правилами перевозки грузов, действующих на данном виде транспорта.

При транспортировании должны быть исключены любые возможные удары и перемещения упаковки внутри транспортного средства.

9.2 Пушка должна храниться в упаковке изготовителя в отапливаемом вентилируемом помещении при температуре от плюс 5 до плюс 40°C и относительной влажности до 80% (при температуре плюс 25°C).

9.3 Транспортирование и хранение пушки должны соответствовать указаниям манипуляционных знаков на упаковке.

ВНИМАНИЕ! После транспортирования или хранения тепловой пушки при отрицательных температурах выдержать ее в помещении, где предполагается эксплуатация, без включения в сеть не менее 2-х часов. После длительного хранения или перерыва в работе первое включение пушки не производить в режиме 2.

10. ВОЗМОЖНЫЕ НЕИСПРАВНОСТИ И МЕТОДЫ ИХ УСТРАНЕНИЯ

10.1 Перечень возможных неисправностей приведен в таблице 3.

Таблица 3.

Характер неисправности и	Вероятная причина	Метод устранения
Вентилятор не включается	Отсутствует напряжение в сети электропитания	Проверить наличие напряжения в сетевой розетке
	Обрыв шнура питания	Проверить целостность шнура питания, неисправный заменить
	Неисправен переключатель режимов	Проверить функционирование переключателя режимов, неисправный заменить
	Неисправен электродвигатель	Заменить электродвигатель
Воздушный поток не нагревается.	Температура воздуха в помещении выше температуры, заданной терморегулятором	Повернуть ручку терморегулятора по часовой стрелке до включения электронагревателей
	Обрыв цепи питания электронагревательных элементов	Проверить цепь питания, устранить обрыв
	Неисправен переключатель режимов	Проверить функционирование переключателя режимов, неисправный заменить
	Неисправен терморегулятор	Проверить функционирование терморегулятора, неисправный заменить
	Неисправен электронагреватель	Заменить электронагреватель

Примечание* Для устранения неисправностей, связанных с заменой деталей и обрывом цепи, обращайтесь в специализированные ремонтные мастерские.

**11. СВИДЕТЕЛЬСТВО О ПРИЕМКЕ
И УПАКОВЫВАНИИ**

11.1 Тепловая пушка ТПК _____ заводской № _____, изготовлена и принята в соответствии с обязательными требованиями: ГОСТ Р МЭК 335-1-94, ГОСТ Р 52 161.2.30-2007 и технических условий ТУ 3468-001-62389681-2010 и признана годной для эксплуатации.

Пушка имеет сертификат соответствия.

Упаковывание произвел _____

М.П. (Личная подпись) (расшифровка подписи)
« ___ » _____ 201_ г.

Адрес изготовителя: г. Ижевск, ул. Новосмирновская, 30, ООО «АртМеталлПро»

ПРИЛОЖЕНИЕ

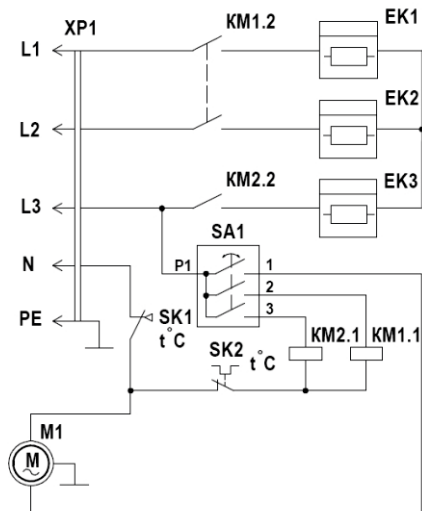


Схема коммутации переключателя SA1

Контакты	Положения переключателя			
	0°	90°	180°	270°
1		+	+	+
2			+	+
3				+

ЕК1...ЕК3 - электронагреватели;
 КМ1, КМ2 - магнитные пускатели;
 М1 - электродвигатель вентилятора;
 SA1 - переключатель режимов;
 SK1 - термовыключатель;
 SK2 - терморегулятор;
 XP1 - вилка сетевая

Рис. 1.1 Схема электрическая ТПК-12, ТПК-15

ТЕПЛОВАЯ ПУШКА ТПК-12, ТПК-15, ТПК-24Б, ТПК-30Б

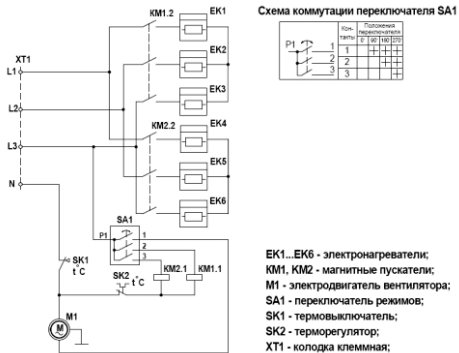


Рис. 1.2 Схема электрическая ТПК-24Б, ТПК-30Б

Таблица 1

Автоматический выключатель и минимальное сечение жил подводимого кабеля

Модель тепловентилятора	ТПК-12	ТПК-15	ТПК-24Б	ТПК-30Б
Автоматический выключатель, А	25	25	40	63
Медный кабель	5 x 2,5 мм ²	5 x 2,5 мм ²	5 x 6,0 мм ²	5 x 10,0 мм ²

ГАРАНТИЙНЫЙ ТАЛОН

Настоящий документ не ограничивает определенные законом права потребителей, но дополняет и уточняет оговоренные законом обязательства, предполагающие соглашение сторон либо договор

NEOCLIMA

Поздравляем Вас с приобретением техники отличного качества!

Внимательно ознакомьтесь с гарантийным талоном и проследите, чтобы он был правильно заполнен и имел штамп Продавца. При отсутствии штампа и даты продажи (либо кассового чека с датой продажи) гарантийный срок изделия исчисляется со дня его изготовления.

Тщательно проверьте внешний вид изделия и его комплектность, все претензии по внешнему виду и комплектности изделия предъявляйте Продавцу при покупке изделия.

Гарантийное обслуживание купленного Вами прибора осуществляется через Продавца, специализированные сервисные центры или монтажную организацию, проводившую установку прибора (если изделие нуждается в специальной установке, подключении или сборке).

По всем вопросам, связанным с техобслуживанием изделия, обращайтесь в специализированные сервисные центры. Подробная информация о сервисных центрах, уполномоченных осуществлять ремонт и техническое обслуживание изделия, находится на сайте: www.atmk.ru

Дополнительную информацию Вы можете получить у Продавца или по нашему телефону в Москве:

+7(495) 6600111 E-mail: dealer@atmk.ru

В случае неисправности прибора по вине изготовителя обязательство по устранению неисправности ложится на уполномоченную изготовителем организацию. В данном случае покупатель в праве обратиться к Продавцу.

Ответственность за неисправность прибора по вине организации, проводившей установку (монтаж) прибора, ложится на монтажную организацию. В данном случае необходимо обратиться к организации, проводившей установку (монтаж) прибора.

Для установки (подключения) изделия (если изделие нуждается в специальной установке, подключении или сборке) рекомендуем обращаться в специализированные сервисные центры. Вы можете воспользоваться услугами любых квалифицированных специалистов, однако Продавец, Уполномоченная изготовителем организация, Импортёр, Изготовитель не несут ответственности за недостатки изделия, возникшие из-за его не правильной установки (подключения).

В конструкцию, комплектацию или технологию изготовления изделия, с целью улучшения его технических характеристик, могут быть внесены изменения. Такие изменения вносятся в изделие без предварительного уведомления Покупателя и не влекут обязательств по изменению/улучшению ранее выпущенных изделий. Убедительно просим Вас во избежание недоразумений до установки/эксплуатации изделия внимательно изучить его инструкцию по эксплуатации. Запрещается вносить в Гарантийный талон какие-либо изменения, а так же стирать или переписывать какие-либо указанные в нем данные. Настоящая гарантия имеет силу, если Гарантийный талон правильно/четко заполнен и в нем указаны: наименование и модель изделия, его серийные номера, дата продажи, а так же имеется подпись уполномоченного лица и штамп Продавца.

- Срок службы кондиционеров, осушителей и электрических обогревателей (конвекторов) составляет 10 (десять) лет.
- Срок службы электрических тепловых пушек и завес составляет 7 (семь) лет, инфракрасных обогревателей 8 (восемь) лет.
- Срок службы остальных изделий составляет 5 (пять) лет.
- Гарантийный срок на кондиционеры, электрические тепловые пушки, инфракрасные обогреватели, электрические и водяные завесы составляет 24 (двадцать четыре) месяца.
- Гарантийный срок на электрические конвекторы составляет 36 (тридцать шесть) месяцев со дня продажи изделия Покупателю.
- Гарантийный срок на прочие изделия составляет 12 (двенадцать) месяцев со дня продажи изделия Покупателю.

Настоящая гарантия распространяется на производственный или конструкционный дефект изделия.

Выполнение уполномоченным сервисным центром ремонтных работ и замена дефектных деталей изделия производится в сервисном центре или у Покупателя (по усмотрению сервисного центра). Гарантийный ремонт изделия выполняется в срок не более 45 дней. В случае, если во время устранения не достатков товара станет очевидным, что они не будут устранены в определенный соглашением сторон срок, стороны могут заключить соглашение о новом сроке устранения недостатков товара. Указанный срок гарантийного ремонта изделия распространяется только на изделия, которые используются в личных, семейных или домашних целях, не связанных с предпринимательской деятельностью.

Гарантийный срок на комплектующие изделия (детали и которые могут быть сняты с изделия без применения каких-либо инструментов, т. е. ящики, полки, решетки, корзины, насадки, щетки, трубки, шланги и др. подобные комплектующие) составляет три месяца. Гарантийный срок на новые комплектующие изделия, установленные на изделие при гарантийном или платном ремонте,

либо приобретенные отдельно от изделия, составляет три месяца со дня выдачи

Покупателю изделия по окончании ремонта, либо продажи последнему этих комплектующих. Настоящая гарантия действительна только на территории РФ на изделия, купленные на территории РФ. Настоящая гарантия не дает права на возмещение и покрытие ущерба, произошедшего в результате переделки или регулировки изделия, без предварительного письменного согласия изготовителя, с целью при ведении его в соответствие с национальными или местными техническими стандартами и нормами безопасности, действующими в любой другой стране, кроме РФ, в которой это изделие было первоначально продано.

Настоящая гарантия не распространяется на:

- периодическое обслуживание и сервисное обслуживание изделия (чистку, замену фильтров или устройств выполняющих функции фильтров);
- любые адаптации и изменения изделия, в т.ч. с целью усовершенствования и расширения обычной сферы его применения, которая указана в Инструкции по эксплуатации изделия, без предварительного письменного согласия изготовителя.

Настоящая гарантия не распространяется также на:

- если будет полностью/частично изменен, стерт, удален или будет неразборчив серийный номер изделия;
- использования изделия не по его прямому назначению, не в соответствии с его Инструкцией по эксплуатации, в том числе, эксплуатации изделия с перегрузкой или совместно со вспомогательным оборудованием, не рекомендуемым Продавцом, уполномоченной изготовителем организацией, импортером, изготовителем;

- наличия на изделии механических повреждений (сколов, трещин и т. д.), воздействий на изделие чрез мерной силы, химически агрессивных веществ, высоких температур, повышенной влажности/запыленности, концентрированных паров, если что-либо из перечисленного стало причиной неисправности изделия;
- ремонта/наладки/инсталляции/адаптации/пуска изделия в эксплуатацию не уполномоченными на то организациями/лицами;
- стихийных бедствий (пожар, наводнение и т. д.) и других причин находящихся вне контроля Продавца, уполномоченной изготовителем организации, импортера, изготовителя и Покупателя, которые при чинили вред изделию;
- неправильного подключения изделия к электрической сети, а так же неисправностей (не соответствие рабочих параметров) электрической сети и прочих внешних сетей;
- дефектов, возникших вследствие попадания внутрь изделия по сторонних предметов, жидкостей, кроме предусмотренных инструкцией по эксплуатации, насекомых и продуктов их жизнедеятельности и т. д.;
- не правильного хранения изделия;
- необходимости замены ламп, фильтров, элементов питания, аккумуляторов, предохранителей, а так же стеклянных/фар форовых/матерчатых и перемещаемых вручную деталей и других дополнительных быстро изнашивающихся/сменных деталей изделия, которые имеют собственный ограниченный период работоспособности, в связи с их естественным износом, или если такая замена предусмотрена конструкцией и не связана с разборкой изделия;
- дефектов системы, в которой изделие использовалось как элемент этой системы.

С момента подписания Покупателем Гарантийного талона считается, что:

- Вся необходимая информация о купленном изделии и его потребительских свойствах предоставлена Покупателю в полном объеме, в соответствии со ст. 10 Закона "О защите прав потребителей";
- Покупатель получил Инструкцию по эксплуатации купленного изделия на русском языке и
- Покупатель ознакомлен и согласен с условиями гарантийного обслуживания/ особенностями эксплуатации купленного изделия;
- Покупатель претензий к внешнему виду /комплектности/ купленного изделия не имеет. Если изделие проверялось в присутствии Покупателя написать "работает"

Подпись Покупателя: Дата:

Заполняется ПРОДАВЦОМ

ГАРАНТИЙНЫЙ ТАЛОН сохраняется у клиента

Модель

Серийный номер

Дата продажи

Название продавца

Адрес продавца

Телефон продавца

Подпись продавца

Печать продавца



Изымается МАСТЕРОМ при обслуживании

УНИВЕРСАЛЬНЫЙ ОТРЫВНОЙ ТАЛОН на гарантийное обслуживание

NEOCLIMA

Модель

Серийный номер

Дата приема в ремонт

№ заказа-наряда

Проявление дефекта

Ф.И.О. клиента

Адрес клиента

Телефон клиента

Дата ремонта.....

Подпись мастера.....

NEOCLIMA универсальный отрывной талон на гарантийное обслуживание

NEOCLIMA

fp

NEOCLIMA

СЕРТИФИКАЦИЯ:

Сертификат соответствия РОСС RU.АЯ09.В07142

№0180679 срок действия с 07.10.2010 по 06.10.2013

Орган сертификации: ООО “Удмуртский центр сертификации”

426069, Удмуртская республика, г. Ижевск, ул. Нижняя, 32

тел.: (3412) 59-61-64

факс:(3412) 59-38-76

E-mail: udmucs@gmail.com

Продукция: Тепловентиляторы электрические NEOCLIMA

ГОСТ Р 52161.2.30-2007; ГОСТ Р 51318.14.1-2006 (Разд.4);

ГОСТ Р 51318.14.2-2006 (Разд.5.7); ГОСТ Р 51317.3.2-2006 (Разд.6.7.);

ГОСТ Р 51317.3.3-2008

Производитель: ООО “АртМеталлПро”, 426076, Удмуртская Республика,
г. Ижевск, Воткинское шоссе, 170

Почтовый адрес:426039, г. Ижевск а/я 557, тел/факс 48-38-59



Сделано по заказу компании Neoclina.
ООО «АртМеталлПро»