

Тел. +7 (495) 545-45-23

e-mail: info@moscowclimate.ru

www.moscowclimate.ru

HygroMATIK®

Руководство по эксплуатации

**Паровой увлажнитель воздуха
с нагревательными элементами**

HeaterLine



HL.RU

© Авторские права принадлежат компании HygroMatik GmbH; HeaterLine 17.03.2014

Компания оставляет за собой право на внесение технических изменений.

Последнюю версию данного руководства по эксплуатации можно найти на сайте:
www.hygromatik.de



Внимание, напряжение: все работы должны выполняться только специалистами. Все электромонтажные работы и работа с электрическими компонентами устройства должны выполняться только уполномоченными электриками. Перед началом работ обесточьте устройства!

1. Введение	5
1.1 Типографские пометки	5
1.2 Документация	5
1.3 Использование по назначению	6
2. Указания по технике безопасности	7
2.1 Общие сведения	7
2.2 Указания по технике безопасности при эксплуатации	7
2.3 Утилизация при демонтаже	8
3. Транспортировка	9
3.1 Общие сведения	9
3.2 Транспортировочные размеры и масса	9
3.3 Упаковка	10
3.4 Промежуточное хранение	10
3.5 Проверка правильности и полноты	10
3.6 Объём поставки	10
4. Назначение и конструкция	11
4.1 Принцип действия	11
4.2 Конструкция и функционирование	11
4.3 Внутренняя регулировка мощности	13
5. Механический монтаж	14
5.1 Характеристики окружающей среды парового увлажнителя воздуха	14
5.1.1 Установочные размеры	15
5.1.2 Габаритные размеры устройства HL 06-45	16
5.2 Вентиляционное устройство (опция)	17
5.3 Участок увлажнения VN	19
5.3.1 Расчёт участка увлажнения	19
5.3.2 Номограмма участка увлажнения	21
5.4 Парораспределители	22
5.4.1 Указания по монтажу	22
5.5 Защитные крышки	26
5.6 Сверлильные кондукторы	27
5.6.1 Сверлильный кондуктор DN25 (без соблюдения масштаба)	27
5.6.2 Сверлильный кондуктор DN40 (без соблюдения масштаба)	28
5.7 Прокладка паропроводов	29
5.7.1 Методы прокладки	30
5.8 Прокладка шланга для конденсата	32
5.9 Паровые электромагнитные клапаны	34
5.10 Вентиляционный отсек	35
5.11 Проверка монтажа устройства	35
6. Подвод воды	36
6.1 Качество воды	36
6.2 Подвод воды (при использовании полностью умягчённой воды/очищенного конденсата)	37

6.3 Подвод воды (для водопроводной или частично умягчённой воды)	38
6.3.1 Питание из запасного бака	39
6.4 Водоподготовка	39
6.5 Отвод воды	40
6.6 Проверка подвода воды	41
7. Электроподключение	42
7.1 Электромонтаж	42
7.2 Резьбовые кабельные коннекторы	43
7.3 Подключение системы управления	43
7.4 Вентиляционное устройство	44
7.5 Предохранительная цепь	44
7.6 Электрические схемы	45
7.7 Проверка после электромонтажных работ	45
8. Ввод в эксплуатацию	46
9. Техническое обслуживание	47
9.1 Техническое обслуживание при работе с полностью умягчённой водой или конденсатом	48
9.2 Техническое обслуживание при работе с водопроводной водой или с частично умягчённой водой	49
9.3 Доступ к системе управления	50
9.4 Очистка сетчатого фильтра опоры	50
9.5 Очистка парового цилиндра	52
9.6 Очистите соединительные шланги, опору цилиндра и форсунку в переходнике парового шланга.	53
9.7 Замена нагревательных элементов	53
9.8 Замена термостата (для нагревательных элементов)	54
9.8.1 Очистка управляющего цилиндра	55
9.9 Деблокировка сработавшего термостата (для нагревательных элементов)	56
9.10 Деблокировка сработавшего термостата (для полупроводниковых реле)	56
9.11 Деблокировка сработавшего термореле (для крышки цилиндра)	56
9.12 Очистка шламоотводящего насоса	56
9.13 Демонтаж впускного электромагнитного клапана и чистка фильтра тонкой очистки	57
9.14 Проверка кабельных резьбовых подключений, жил кабеля нагревательных элементов	59
9.15 Проверка работоспособности	59
9.16 Демонтаж	59
10. Декларация соответствия стандартам ЕС	60
11. Запасные детали	61
12. Формуляр факса для заказа запасных деталей	65
13. Технические характеристики	66
14. Изображение узлов в разобранном виде	68
15. Чертёж корпуса	69

1. Введение

Уважаемый клиент,

благодарим Вас за выбор парового увлажнителя воздуха HygroMatik.

Паровой увлажнитель воздуха HygroMatik соответствует последнему слову техники.

Он отличается надёжностью и удобством в эксплуатации, а также экономичностью.

Чтобы ваша работа с паровым увлажнителем воздуха HygroMatik была безопасной, правильной и экономичной, прочитайте это руководство по эксплуатации.

Используйте паровой увлажнитель воздуха только в полностью исправном состоянии и только по назначению, соблюдайте инструкции по технике безопасности и все приведённые в руководстве указания, помните об описанных в руководстве опасностях.

Если у вас есть вопросы, обращайтесь к нам:

тел.: +49-(0)4193 / 895-0 (диспетчерская)

тел.: +49-(0)4193 / 895-293 (горячая линия по техн. вопросам)

факс: +49-(0)4193 / 895-33

e-mail: hot1@HygroMatik.de

Задавая вопросы и заказывая запасные детали, всегда будьте готовы сообщить тип устройства и серийный номер (они приведены на заводской табличке устройства)!

1.1 Типографские пометки

- Списки с точкой в качестве разделительного элемента: общее перечисление.
 - » Списки со стрелкой в качестве разделительного элемента: рабочие или эксплуатационные операции, которые следует выполнять в указанной последовательности.
 - Этап монтажа, требующий контроля.
- курсив* Названия графических элементов и схем.

1.2 Документация

Хранение

Храните настоящее руководство по эксплуатации в безопасном месте, откуда его всегда можно взять. При перепродаже изделия руководство необходимо передать новому пользователю. Если вы потеряли документацию, обратитесь в компанию HygroMatik.

Языковые версии

Настоящее руководство по эксплуатации доступно на нескольких языках. Чтобы получить нужную версию, свяжитесь с дилером HygroMatik или с компанией HygroMatik.

1.3 Использование по назначению

Паровой увлажнитель воздуха HygroMatik служит для производства пара на основе водопроводной воды разного качества или частично умягчённой воды (все увлажнители) либо на основе полностью умягчённой воды / очищенного конденсата (только увлажнители HeaterLine, HeaterCompact и HeaterSlim).



Внимание: паровой увлажнитель воздуха HygroMatik производит пар с температурой 100°C. Этот пар не предназначен для непосредственного вдыхания. К использованию по назначению относится также соблюдение указанных нами условий монтажа, демонтажа, повторного монтажа, ввода в эксплуатацию, эксплуатации и ремонта, а также проведение предписанных мероприятий по утилизации.

Выполнять работы на устройстве и с устройством разрешается только квалифицированному и уполномоченному персоналу. Сотрудники, занимающиеся транспортировкой устройства или работающие с ним, должны прочитать и усвоить соответствующие разделы руководства по эксплуатации, и в частности раздел "Указания по технике безопасности". Кроме того, эксплуатирующая организация должна организовать инструктаж персонала о возможных опасностях. Один экземпляр руководства по эксплуатации следует хранить в месте использования устройства.

Паровой увлажнитель воздуха HygroMatik не предназначен для монтажа под открытым небом.

2. Указания по технике безопасности

2.1 Общие сведения

Указания по технике безопасности составляются на основании законодательных требований. Они служат охране труда и предотвращению несчастных случаев.

Предупреждающие указания и символы техники безопасности

Приведённые ниже символы техники безопасности отмечают те места в тексте, где содержатся предупреждения об опасности и об источниках опасности. Ознакомьтесь с этими символами.



Внимание: несоблюдение этого предупреждения может стать причиной травмирования либо создать угрозу жизни и здоровью людей и / или угрозу повреждения устройства.



Внимание, напряжение: опасное электрическое напряжение! Несоблюдение этого предупреждения может стать причиной травмирования или создать угрозу жизни и здоровью людей.



Внимание: несоблюдение этого указания может привести к повреждению устройства электростатическим разрядом. Электротехнические компоненты системы управления увлажнителем очень чувствительны к электростатическим разрядам. Для защиты этих компонентов при проведении всех монтажных работ необходимо принять меры, чтобы исключить повреждение устройства электростатическим разрядом (ESD-защита).



Указание: (эксплуатационные) материалы, при работе с которыми или утилизации которых необходимо соблюдать законодательные требования.



Указание: этот символ отмечает пояснения или перекрёстные ссылки к другим разделам руководства по эксплуатации.

2.2 Указания по технике безопасности при эксплуатации

Общие сведения



Осторожно,
пар!

Соблюдайте все инструкции по технике безопасности и указания об опасностях, размещённые на устройстве. При возникновении сбоев немедленно выключите устройство и примите меры против его повторного включения. Незамедлительно устраняйте неисправности. После проведения ремонтных работ квалифицированный персонал должен обеспечить эксплуатационную безопасность устройства.

Используйте только оригинальные запасные детали. В отношении эксплуатации устройства без ограничений применяются дополнительные национальные нормы.

Устройство запрещается эксплуатировать лицам (в том числе детям) с ограниченными физическими и интеллектуальными способностями, а также с ограниченной чувствительностью, лицам без необходимого опыта и / или без необходимых знаний, если действия таких лиц не контролируются ответственным за их безопасность либо если такие лица не получили от ответственных за их безопасность указания по работе с устройством. Следите за детьми, чтобы они не играли с устройством.

Устройство разрешается эксплуатировать только с подключённым паропроводом, обеспечивающим надёжный отвод пара.

Паровые увлажнители воздуха HygroMatik соответствуют требованиям класса защиты IP20. Следите за тем, чтобы в месте монтажа на устройства не капала вода.

Если паровой увлажнитель воздуха HygroMatik устанавливается в помещении, где нет отвода воды, следует принять в этом помещении меры безопасности, обеспечивающие надёжную блокировку подвода воды к увлажнителю в случае течи.

Правила безопасности



Внимание: соблюдайте правило безопасности по работе с электрическим оборудованием VBG4/BGVA2. Таким образом вы защитите от опасности себя и других.

Эксплуатация устройства:

избегайте любых действий, снижающих безопасность устройства. Регулярно проверяйте исправность всех защитных и сигнальных устройств. Не демонтируйте и не отключайте устройства безопасности.

Монтаж, демонтаж, техническое обслуживание и ремонт устройства:

отключайте от электрической сети компоненты устройства, на которых необходимо провести работы по техническому обслуживанию или ремонту.

Устанавливать дополнительные приспособления разрешается только с письменного разрешения производителя.

Электрическое оборудование



Внимание: поручайте работы на электрическом оборудовании только квалифицированным электрикам.

Отключайте от электрической сети компоненты устройства, на которых необходимо провести работы.

Запрещается эксплуатировать устройство с постоянным напряжением.

В случае сбоев подачи электроэнергии немедленно выключите устройство. Используйте только оригинальные предохранители, рассчитанные на указанную силу тока. Регулярно проверяйте электрическое оборудование устройства. Немедленно устраняйте дефекты, такие как непрочные соединения, обгоревшие контакты или неисправная электрическая изоляция. После проведения соответствующих электромонтажных или ремонтных работ проверьте эффективность всех защитных мер (например, сопротивление заземления).

2.3 Утилизация при демонтаже



Указание: эксплуатирующая организация несёт ответственность за надлежащую утилизацию компонентов устройства в соответствии с законодательными требованиями.

3. Транспортировка

3.1 Общие сведения



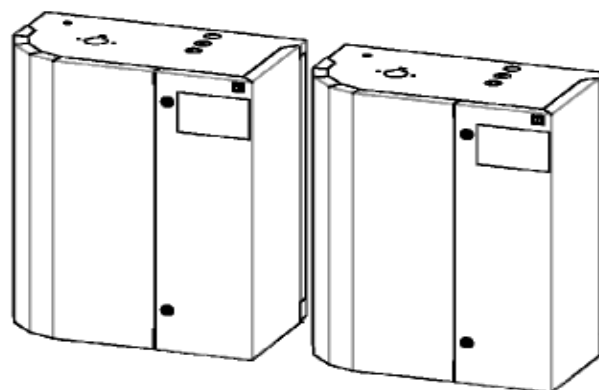
Указание: при транспортировке парового увлажнителя воздуха следует действовать осторожно, чтобы избежать повреждений в результате силового воздействия или неосторожной погрузки и разгрузки.

3.2 Транспортировочные размеры и масса

Тип*	Высота [см]	Глубина [см]	Ширина [см]	Вес [кг]
HL 6	93	42	74	39
HL 9	93	42	74	39
HL 12	93	42	74	40
HL 18	93	42	74	40
HL 24	93	42	74	42
HL 27	93	42	74	42
HL 30	95	48	80	50
HL 36	95	48	80	49
HL 45	95	48	80	50

* Размеры и вес могут незначительно изменяться.

Увлажнители с нагревательными элементами **HeaterLine 60-90** являются двойными устройствами, т. е. состоят из двух отдельных увлажнителей.



HL 60 = HL 30 + HL 30 (ведомое устройство)
 HL 70 = HL 36 + HL 36 (ведомое устройство)
 HL 80 = HL 45 + HL 36 (ведомое устройство)
 HL 90 = HL 45 + HL 45 (ведомое устройство)

3.3 Упаковка



Указание: обращайтесь внимание на графические символы, нанесённые на коробку.

3.4 Промежуточное хранение

Храните устройство в сухом месте, защищённом от мороза.

3.5 Проверка правильности и полноты

При приёмке устройства убедитесь, что:

- тип и серийный номер на заводской табличке совпадают с данными в бланке заказа и в транспортных документах,
- оборудование поставлено в полном объёме, а все детали находятся в безупречном состоянии.



Указание: при обнаружении повреждений, возникших в ходе транспортировки, и/или отсутствия деталей незамедлительно в письменном виде известите об этом экспедитора или поставщика. Сроки уведомления транспортного предприятия для экспертизы убытков составляют*:

Транспортное предприятие	После получения товара
Почта	не позднее 24 часов
Железная дорога	не позднее 7 дней
Автомобильные и железнодорожные перевозчики	не позднее 4 дней
Службы доставки посылок	немедленно

* Возможно изменение сроков для различных служб.

3.6 Объём поставки

В объём поставки входят:

- выбранная модель парового увлажнителя воздуха, включая выбранную систему управления;
- шланг для подвода воды;
- руководства по эксплуатации для парового увлажнителя воздуха и для системы управления;
- запасной комплект колец круглого сечения для технического обслуживания парового цилиндра;
- заказанные принадлежности (парораспределитель, паровой шланг, шланг для конденсата и т. д.).

4. Назначение и конструкция

4.1 Принцип действия

Принцип погружного нагревателя

В закрытом цилиндре расположены от одного до пяти нагревательных элементов (8), подключённые к переменному напряжению. Цилиндр (9) наполнен водопроводной водой различного качества, полностью умягчённой водой или частично умягчённой водой. Тепло, производимое нагревательными элементами, нагревает воду до температуры около 100°C.

При работе с полностью умягчённой водой в питательной воде почти полностью отсутствуют минералы. Это гарантирует долгий срок службы цилиндров и нагревательных элементов, поскольку почти не происходит осаждения или отложения солей жёсткости. Применение полностью умягчённой воды позволяет свести к минимуму количество проверок и работ по техническому обслуживанию.

При работе с водопроводной водой содержащиеся в ней минералы частично осаждаются в цилиндре в виде твёрдых веществ различной структуры. Большая часть этих твёрдых веществ в ходе периодической очистки от шлама выводится из цилиндра с помощью производительного шламоотводящего насоса. См. главу «Техническое обслуживание при работе с водопроводной водой».

Производимый пар имеет температуру около 100°C с незначительно повышенным давлением («пар без давления»). Он практически стерилен и не содержит минералов.

4.2 Конструкция и функционирование

Увлажнитель включается с помощью главного выключателя (51) (поверните выключатель в положение I).

Когда от гигростата или регулятора поступает команда на производство влаги, открывается впускной электромагнитный клапан (14) или впускные электромагнитные клапаны (14). Электромагнитный клапан рассчитан на давление от 100×10^3 до 100×10^4 паскалей (от 1 до 10 бар).

Вода подаётся в цилиндр (9).

Уровень воды в цилиндре должен поддерживаться в пределах нижнего и верхнего уровня. На случай превышения уровня воды в качестве защиты от переполнения используется колено трубы, через которое вода вытекает. Если уровень воды слишком низкий, это может привести к перегреву нагревательного элемента (8). Поэтому при слишком низком уровне электропитание нагревательных элементов отключается.

Уровень воды в цилиндре регулируется системой управления уровнем (6). Система управления уровнем состоит из управляющего цилиндра из нержавеющей стали с двумя поплавковыми выключателями и тремя герконами. Поплавковые выключатели сообщают об уровне воды в цилиндре: «сухой ход», «рабочий режим», «максимальный уровень». Со стороны пара управляющий цилиндр оснащён устройством выравнивания давления.

Долив воды в устройства Standard HeaterLine с системами управления В-С-СР или BDS-CDS-CPDS

Впускной клапан (14) при стандартной настройке открывается вновь, если уровень воды более 10 секунд находится ниже «рабочего». Уровень воды опять поднимается до «рабочего».

Долив воды в устройства HeaterLine с системой управления Professional

Впускные электромагнитные клапаны Y1-Y4 (71) постепенно открываются один за другим, если уровень воды более 2 секунд находится ниже «рабочего». Уровень воды опять поднимается до «рабочего». По достижении рабочего уровня впускные электромагнитные клапаны Y1-Y4 (71) постепенно снова закрываются один за другим. Таким образом обеспечивается постоянное регулирование подачи воды, что гарантирует максимальную точность производства пара.

См. также главу «Изображение узлов в разобранном виде».

Паровой цилиндр (9) изготовлен из нержавеющей стали. Крышка (5) соединяется с паровым цилиндром с помощью зажимного кольца (7). На крышке монтируются до 5 нагревательных элементов (8).

Нагревательные элементы оснащены механической защитой от перегрева. Это устройство обеспечивает двойную защиту, если уровень воды слишком низкий («сухой ход»).

Вода в цилиндре периодически очищается от шлама с помощью производительного шламоотводящего насоса (10). При этом эффективную помощь оказывает промывочное устройство HygroMatik SUPER FLUSH. Промывочное устройство SUPER FLUSH создает в сетчатом фильтре вихревое течение, которое в процессе очистки от шлама усиливает вывод частиц известковых отложений. При выполнении этого процесса производство пара на несколько минут прерывается.

Подача пара в климатические каналы осуществляется через специальные паровые шланги и парораспределители. В обычных условиях подаваемый пар практически не нагревает увлажняемый воздух. Образующийся конденсат можно отводить обратно в паровой цилиндр с помощью шланга для конденсата.

Прямое увлажнение помещений (без каналов) осуществляется с помощью вентиляционных устройств (с вентилятором и форсункой). Соединение парогенератора и вентиляционного устройства выполняется через паровой шланг и шланг для конденсата.

Пар подаётся в кабины для паровой бани через специальные паровые шланги и, при необходимости, через трубопровод. Образующийся конденсат обычно отводится обратно в паровую кабину. Подаваемый пар используется для нагрева паровой бани при относительной влажности воздуха 100%. Увлажнитель всегда следует устанавливать вне паровой кабины.

Для проведения технического обслуживания воду из цилиндра можно выкачать, если перевести главный выключатель в положение II и удерживать его в этом положении.

4.3 Внутренняя регулировка мощности

Непрерывная регулировка пароувлажнителя HeaterLine осуществляется через пропорциональное управление нагревательными элементами (широтно-импульсная модуляция). Это позволяет пропорционально эксплуатировать увлажнитель в пределах всего диапазона мощности от 5 до 100% номинальной мощности (pulse-width modulation).

5. Механический монтаж



Внимание: поручайте монтаж устройства только квалифицированному персоналу. Компания HygroMatik не несёт ответственности за ущерб, причинённый вследствие ошибок при монтаже.

Соблюдайте все инструкции по технике безопасности и указания об опасностях, размещённые на устройстве. При монтаже устройство следует отключить от электрической сети.

Устанавливать дополнительные приспособления разрешается только с письменного разрешения производителя. В противном случае гарантия теряет силу, и производитель не несёт никакой ответственности.



Внимание: если монтаж устройства производится одним сотрудником, устройство может упасть. Рекомендуем производить монтаж вдвоём.

5.1 Характеристики окружающей среды парового увлажнителя воздуха

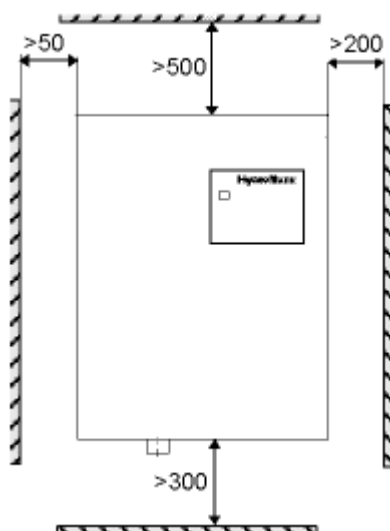


Указание: При выборе места для установки парового увлажнителя воздуха следует учитывать:

- температура окружающей среды должна находиться в диапазоне от +5 до +40 °С.
- Относительная влажность воздуха не должна превышать 80%.
- Соблюдайте расстояния до стен, приведённые на рисунке ниже, чтобы обеспечить достаточную вентиляцию корпуса.
- При установке в закрытых помещениях в целях соблюдения требуемых характеристик окружающей среды необходимо предусмотреть принудительную вентиляцию и температурное кондиционирование воздуха.
- Паровой увлажнитель воздуха HygroMatik не предназначен для монтажа непосредственно под открытым небом.
- По возможности устанавливайте паровой увлажнитель воздуха поблизости от парораспределителя. Только короткие паровые шланги и шланги для конденсата гарантируют оптимальный КПД;
- Шланги следует прокладывать с постоянным уклоном вверх или вниз не менее 5-10%, избегая провисания и перегибов.
- Задняя стенка парового увлажнителя воздуха нагревается при работе (прибл. до 70°C). Убедитесь в том, что конструкция, на которую устанавливается устройство, выполнена не из термочувствительного материала.
- Размещайте паровой увлажнитель воздуха таким образом, чтобы обеспечить удобный доступ к устройству и достаточное пространство для технического обслуживания.
- Устройство имеет класс защиты IP20.

5.1.1 Установочные размеры

Расстояния до стен

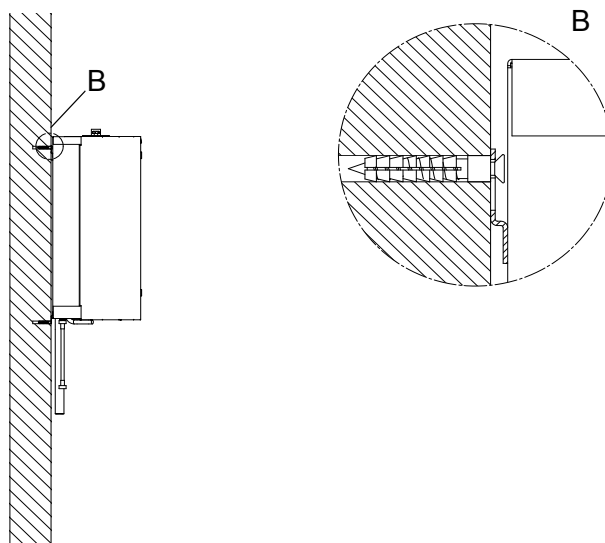


(размеры в мм)



Указание: при выборе места установки пароувлажнителя воздуха учитывайте уже имеющиеся подводки (подача воды и сток).

Настенное крепление



Крепление на стене

Монтаж устройства должен выполняться на прочной стене.



Указание: при монтаже устройство необходимо выставить в вертикальном и горизонтальном направлении.

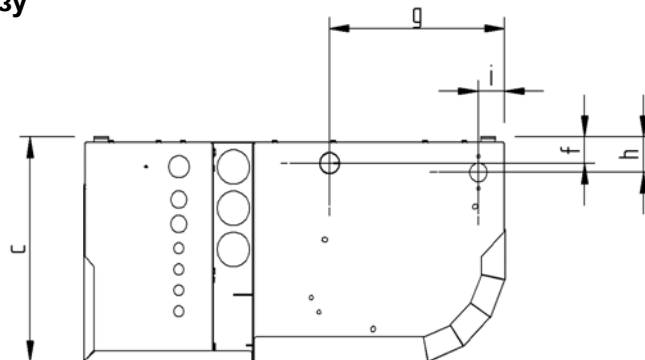
Размеры отверстий в стене указаны в таблице (размеры d и e) в главе «Габаритные размеры устройства».

Если нет подходящей стены, рекомендуется монтаж на стойке, закреплённой на полу.

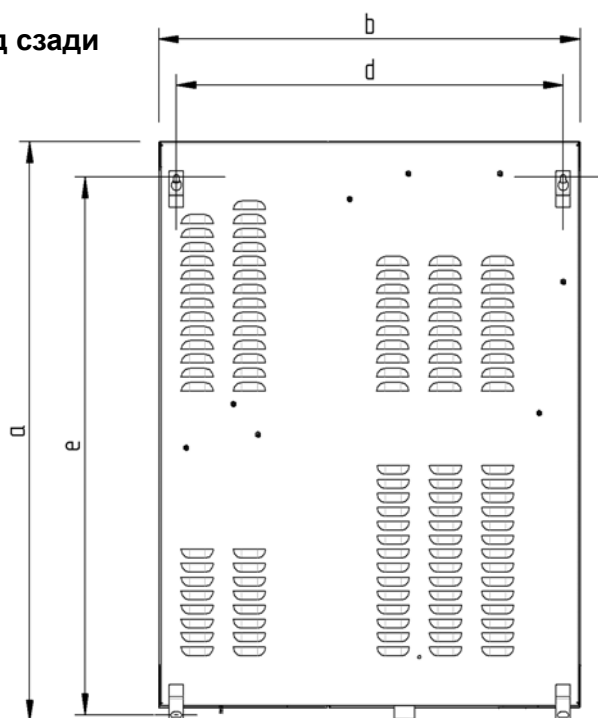
5.1.2 Габаритные размеры устройства HL 06-45

Размеры	HL 06-27	HL 30-45
a	831	855
b	644	688
c	322	392
d	591	634
e	771	795
f	38	38
g	268	310
h	51	51
i	40	40
j	167	197
k	161	204
l	76	76
m	41	83
n	56,5	56,5
o	18,5	18,5
все размеры в мм		

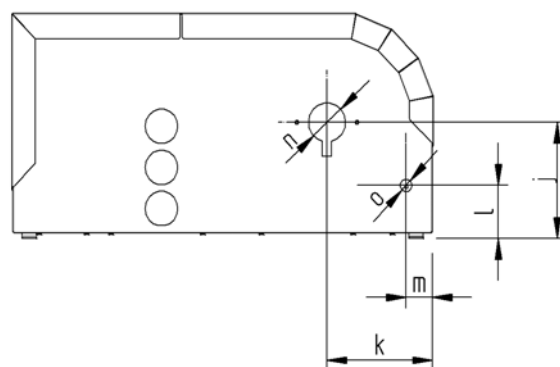
Вид снизу



Вид сзади



Вид сверху



Габаритные размеры устройства HL 60-90

5.2 Вентиляционное устройство (опция)

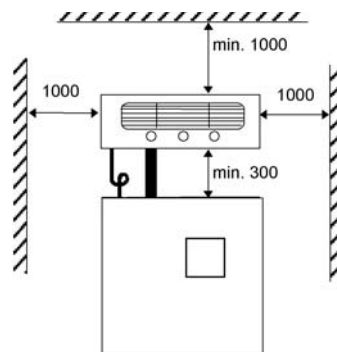


Указание: вентиляционное устройство должно располагаться таким образом, чтобы не создавать сквозняков. Как правило, достаточно минимальной высоты 2 м.

- Вентиляционное устройство монтируется непосредственно на стену.

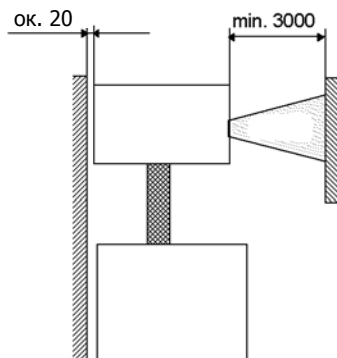
Тип	Вентиляционное устройство
HL 6	VG 08
HL 9	VG 17
HL 18 - 30	VG 30
HL 36, 45, 60	2 x VG 30
HL 70, 80, 90	4 x VG 30

- Монтаж вентиляционного устройства выполняется над пароувлажнителем воздуха.
- При использовании нескольких вентиляционных устройств расстояние до пароувлажнителя воздуха не должно превышать 5 м.
- Следует выдерживать расстояния до стен, указанные на следующей схеме.



(Размеры в мм)

Вентиляционное устройство для настенного монтажа



Настенный монтаж, вид сбоку

Технические характеристики вентиляционного устройства VG				
Вентиляционное устройство		VG08	VG17	VG30
Количество пара	[кг/ч]	8	17	30
Поступление пара	[ммф]	25	25	40
Выход конденсата	[ммф]	12	12	12
Количество циркуляционного воздуха	[м ³ /ч]	185	185	350
Номинальная производительность	[Вт]	35	35	67
Номинальное напряжение	[В]	230	230	230
Размеры	Ширина [мм]	441	507	550
	Высота [мм]	171	171	171
	Глубина [мм]	180	237	277
Вес	[кг]	4,5	6	7
Уровень шума (на расстоянии 1 м)	[дБ(А)]	50	57	59


Внимание:

- паровая форсунка нагревается во время работы и остаётся горячей в течение короткого времени после выключения. В случае контакта существует опасность ожога.
- Во время производства пара вращается турбовоздуходувка. Не касайтесь руками вентилятора!
- Из паровой форсунки выходит горячий пар. В области видимого парового облака существует опасность ожога паром.
- Вследствие загрязнения или неправильного монтажа из паровой форсунки возможны выбросы горячей воды.

5.3 Участок увлажнения V_N

Участок увлажнения (V_N) – это участок от места входа пара до точки, где пар полностью абсорбируется технологическим воздухом. На участке увлажнения пар ещё заметен как туман в потоке воздуха.

Если на участке увлажнения устанавливаются какие-либо элементы, на них может появляться конденсат.

Хотя после участка увлажнения (V_N) пар полностью абсорбирован, он ещё не равномерно распределяется в канале. Если после участка увлажнения установлены дополнительные элементы, например датчики, колена и др., рекомендуется увеличить длину участка увлажнения в соответствии с приведёнными ниже коэффициентами. Характеристики участков увлажнения, на которых имеются какие-либо элементы, определяются различными индексами и рассчитываются путём умножения величины участка увлажнения V_N :

Участок увлажнения	
V_N	стандартные препятствия, например колено, вентилятор, отвод зоны
$V_c = (1,5...2) \times V_N$	фильтр тонкой очистки, нагревательный элемент
$V_s = (2,5...3) \times V_N$	фильтр взвешенных частиц
$V_d = (2,5...3) \times V_N$	датчик влажности, гигростат канала

Величина участка увлажнения не определяется фиксированным значением, а зависит от нескольких параметров. Эти параметры показаны ниже на примере номограммы участка увлажнения.

5.3.1 Расчёт участка увлажнения

Для расчёта участка увлажнения необходимы следующие параметры:

- влажность воздуха до увлажнения x_1 в г/кг;
- температура воздуха после увлажнения t_2 в °С (при паровом увлажнении можно пренебречь изменением температуры воздуха вследствие увлажнения); t_1 приблизительно равно t_2);
- увеличение удельной влажности Δx в г/кг (может быть рассчитано по диаграмме h,x);
- необходимое количество пара m_D^o в кг/ч;
- скорость воздуха w_L в м/с в климатическом канале;
- общая длина l_D парораспределителей, установленных в климатическом канале, в мм.

Длина l_D используемого парораспределителя определяется размерами климатического канала. Уменьшение длины участка увлажнения достигается использованием нескольких парораспределителей.

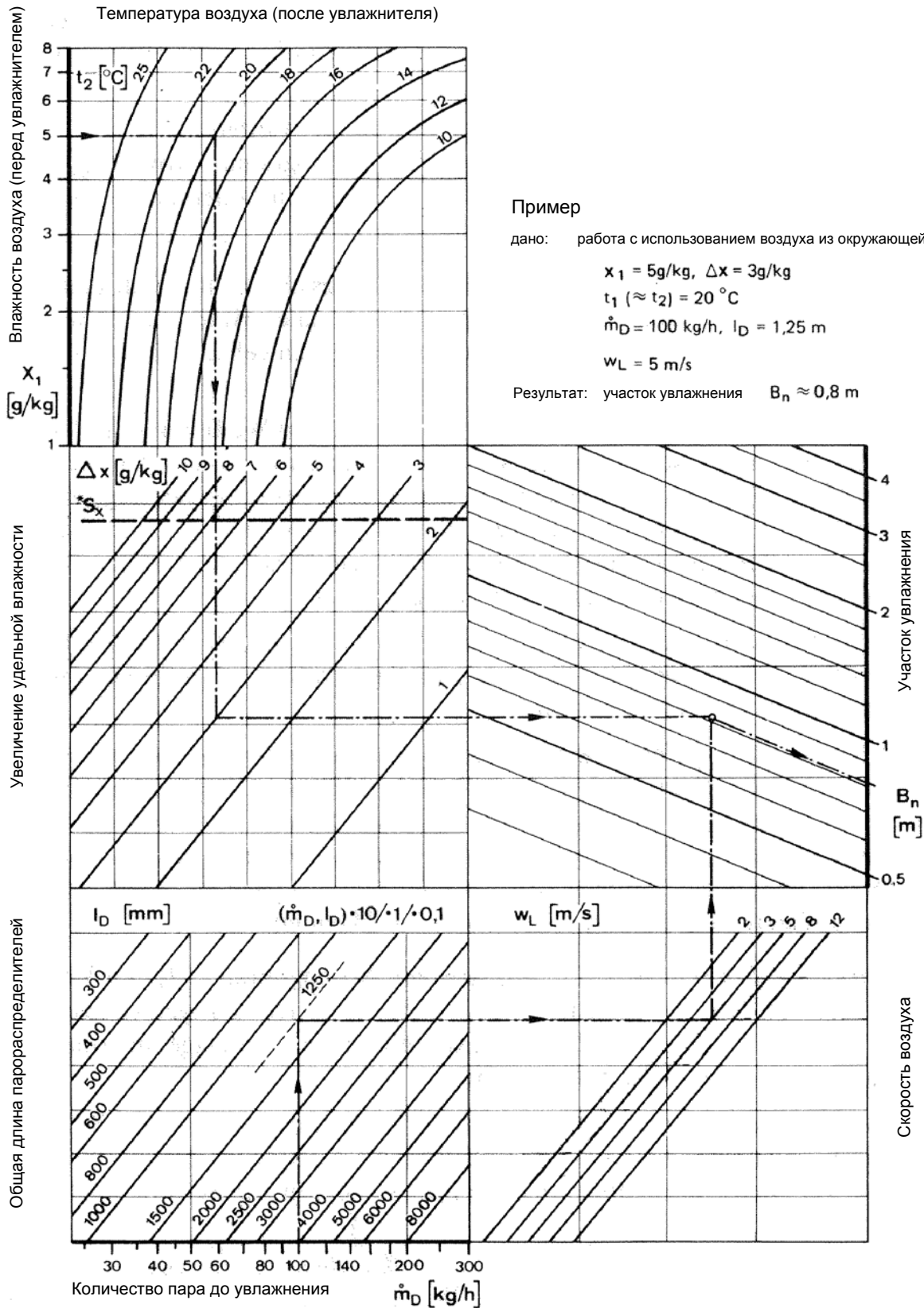
Порядок расчёта:

участок увлажнения V_N рассчитывается в графической форме с помощью номограммы участка увлажнения. Значения приведённых выше параметров вносятся в соответствующие квадранты. Полученная точка пересечения указывает величину искомого участка увлажнения V_N .

Записи:

- Влажность воздуха до увлажнения x_1 : _____ [г/кг]
- Температура воздуха после увлажнения t_2 : _____ [°C]
- Увеличение удельной влажности Δx : _____ [г/кг]
- Необходимое количество пара m_D^o : _____ [кг/ч]
- Скорость воздуха w_L : _____ [м/с]
- Общая длина парораспределителей l_D : _____ [мм]

5.3.2 Номограмма участка увлажнения



Источник: Henne, Erich: Luftbefeuchtung, 3. Auflage 1984 (Seite 101), Oldenbourg Industrieverlag, München

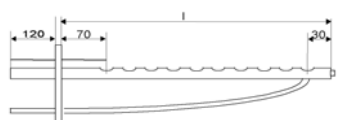
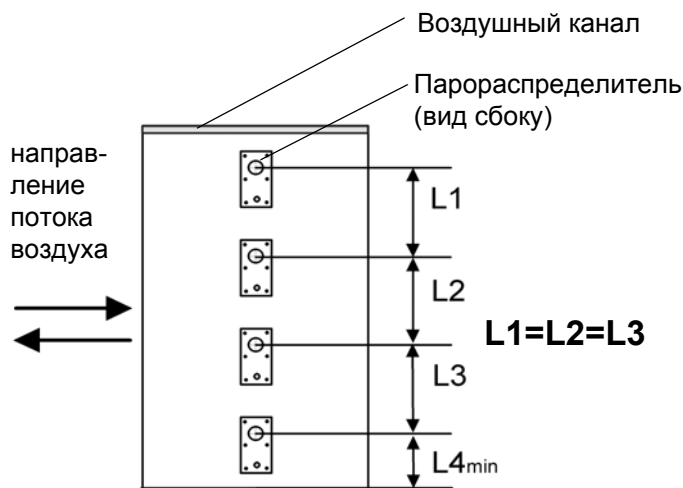
5.4 Парораспределители

5.4.1 Указания по монтажу

Эти указания предполагают равномерный воздушный поток в канале.

Горизонтальный монтаж парораспределителей

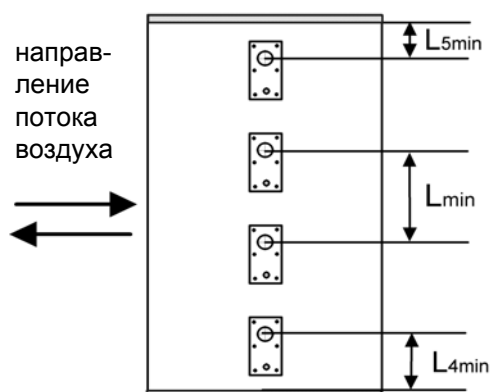
Стандартное расположение парораспределителей:



Парораспределитель

Расположение парораспределителей на равном расстоянии по высоте канала обеспечивает равномерное распределение пара в канале.

По возможности используйте всю высоту канала!



Минимальные расстояния, позволяющие избежать образования конденсата:

L_{мин} = 210 мм: расстояние между двумя соседними парораспределителями

L4_{мин} = 120 мм: расстояние между нижним парораспределителем и дном канала

L5_{мин} = 120 мм: расстояние между верхним парораспределителем и верхом канала

Расположение парораспределителей в каналах особой формы:

Воздушный канал	Расположение парораспределителей	Пример																
плоский	Парораспределители располагаются по линии потока воздуха с боковым смещением, если невозможно соблюсти указанное $L_{\text{мин}}$ (см. выше).																	
очень плоский	<p>Если парораспределитель расположен под уклоном в 30-45° относительно воздушного потока, минимальное расстояние можно уменьшить на 70 мм.</p> <p>Минимальные значения:</p> <table border="1" data-bbox="379 891 911 1077"> <thead> <tr> <th></th> <th colspan="2">H1 [мм]</th> <th>H2 [мм]</th> </tr> <tr> <th></th> <th>30°</th> <th>45°</th> <th></th> </tr> </thead> <tbody> <tr> <td>DN25</td> <td>182</td> <td>168</td> <td>225</td> </tr> <tr> <td>DN40</td> <td>193</td> <td>179</td> <td>230</td> </tr> </tbody> </table>		H1 [мм]		H2 [мм]		30°	45°		DN25	182	168	225	DN40	193	179	230	<p>плоский канал</p>
	H1 [мм]		H2 [мм]															
	30°	45°																
DN25	182	168	225															
DN40	193	179	230															
узкий, высокий	Парораспределители одинаковой длины располагаются друг над другом, если возможно – с боковым смещением.																	
квадратный	Парораспределители одинаковой длины располагаются со смещением по высоте и боковым смещением.																	
плоский, очень широкий	Парораспределители располагаются напротив друг друга, если они короче ширины канала.																	

Вертикальный монтаж парораспределителей

Расположение парораспределителей:



Предпочтительным является горизонтальный монтаж паровых пик, но возможен и монтаж в климатический канал снизу.



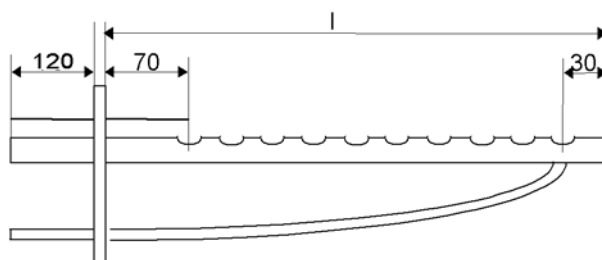
Указания:

- Устанавливайте парораспределители горизонтально, чтобы обеспечить оптимальный сток конденсата.
- Повышенное давление в канале должно составлять не более 1200 Па. На Nu05 и Nu08 повышенное давление должно составлять не более 1000 Па.
- Разрежение со стороны всасывания не должно превышать 500 Па.
- Предпочтительно размещать парораспределители в канале на стороне нагнетания.
- В системах кондиционирования, работающих под высоким давлением, необходимо предусмотреть удлинение спускных шлангов устройства в зависимости от фактического общего давления. В этом случае следует проконсультироваться со специалистами компании HygroMatik.
- Парораспределители необходимо устанавливать как можно ближе к паровому увлажнителю воздуха HygroMatik, чтобы минимизировать потери пара в результате конденсации.
- Указания по монтажным размерам и расположению основаны на опыте и могут потребовать корректировки в силу особых условий на месте установки. В частности, следует избегать образования конденсата в воздушном канале.
- Обращаем ваше внимание на то, что согласно VDI 6022 в пределах участка увлажнения в климатическом канале необходимо предусмотреть отвод воды.
- При использовании генератора пара для паровой бани: при установке парораспределителей исключите риск соприкосновения с ними, чтобы избежать травм (ожогов). Не устанавливайте парораспределители поблизости от температурного датчика, чтобы предотвратить ошибки в измерении.
- Если скорость потока превышает 3 м/с, могут возникнуть проблемы с оттоком конденсата из парораспределителя, что потребует корректировочных мероприятий.

Размеры стандартных парораспределителей [мм]:**

I	220	400	600	900	1200	1450
DN25	x	x	x	x	x	x
DN40	x	x	x	x	x	x

*** Особая длина – по запросу.



Указание: на парораспределителях длиной от 600 мм предусмотрена возможность дополнительного крепления

(с помощью гайки М8) с закрытого конца.

Количество и размеры поставляемых парораспределителей, а также номинальный внутренний диаметр соответствующих паровых шлангов и шлангов для конденсата указаны в таблицах, приведённых ниже.

HyLine:

Тип устройства	Парораспределитель	Паровой шланг	Шланг для конденсата
HY05-HY17	1xDN25	DN25	DN12
HY05DS-HY17DS (для СПА)	1xDN40	DN40	DN12
HY23-HY30	1xDN40	DN40	DN12
HY45-HY60	2xDN40	2xDN40	2xDN12
HY90-HY116	4xDN40	4xDN40	4xDN12

CompactLine:

Тип устройства	Парораспределитель	Паровой шланг	Шланг для конденсата
C01-C17	1xDN25	DN25	DN12
C10DS, C17DS (для СПА)	1xDN40	DN40	DN12
C22, C30	1xDN40	DN40	DN12
C45**	2xDN40	DN40	DN12
C58	2xDN40	2xDN40	2xDN12

HeaterCompact:

Тип устройства	Парораспределитель	Паровой шланг	Шланг для конденсата
HC3-12*	1xDN25	DN25	DN12
HC18-27	1xDN40	DN40	DN12
HC3-27 (для СПА)	1xDN40	DN40	DN12

HeaterLine:

Тип устройства	Парораспределитель	Паровой шланг	Шланг для конденсата
HL 6-12*	1xDN25*	DN25	DN12
HL6-12 (для СПА)	1xDN40	DN40	DN12
HL 18-30	1xDN40	DN40	DN12
HL 36-45**	2xDN40	1xDN40	1xDN12
HL 60-90***	2x(2xDN40)	2x(1xDN40)	2x(1xDN12)

DBE:

Тип устройства	Парораспределитель	Паровой шланг	Шланг для конденсата
DBE 1-6	1x25	DN25	DN9
DBE 10-17	1x25	DN25	DN12
DBE 30	1x40	DN40	DN12
DBE 45	2x40	DN40	DN12

* Для устройств HL 6-12 и HC3-12 HygroMatik поставяет переходник DN40/25 (кроме вариантов применения для СПА).

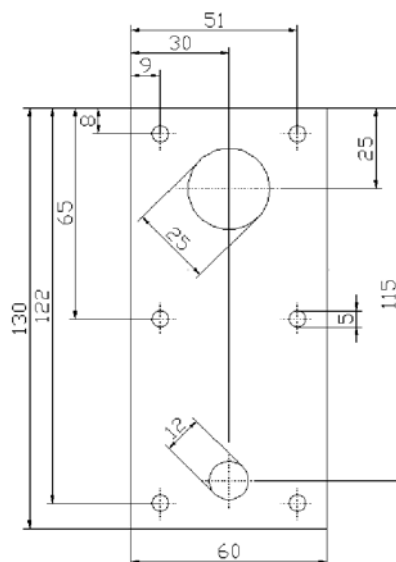
** Устройства HL 30-45 и C45 HygroMatik комплектует тройником DN40 для распределения пара между двумя парораспределителями.

*** HL 60-90 – это двойные устройства, состоящие из устройств HL 30-45.

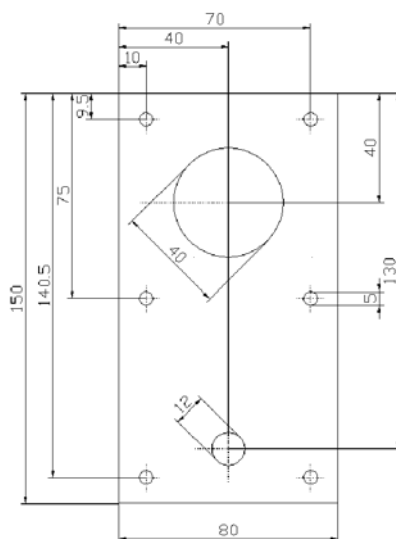
5.5 Защитные крышки

Для аккуратного завершения монтажа парораспределителей на климатическом канале можно использовать плиты фланцев HygroMatik.

Выпускаются плиты фланца для парораспределителей DN25 и DN40, состоящие из двух частей.



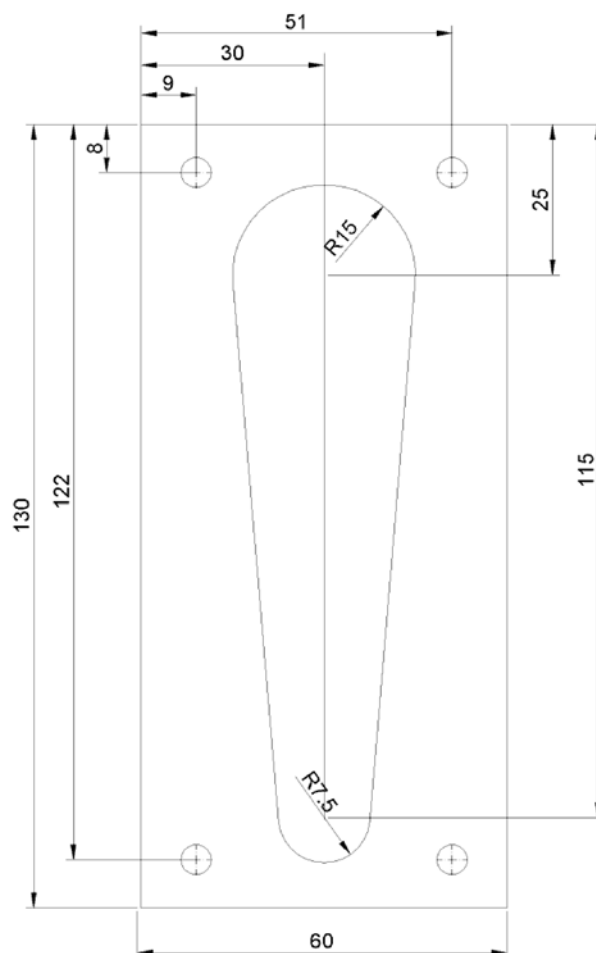
Плита фланца DN25 E-2604260



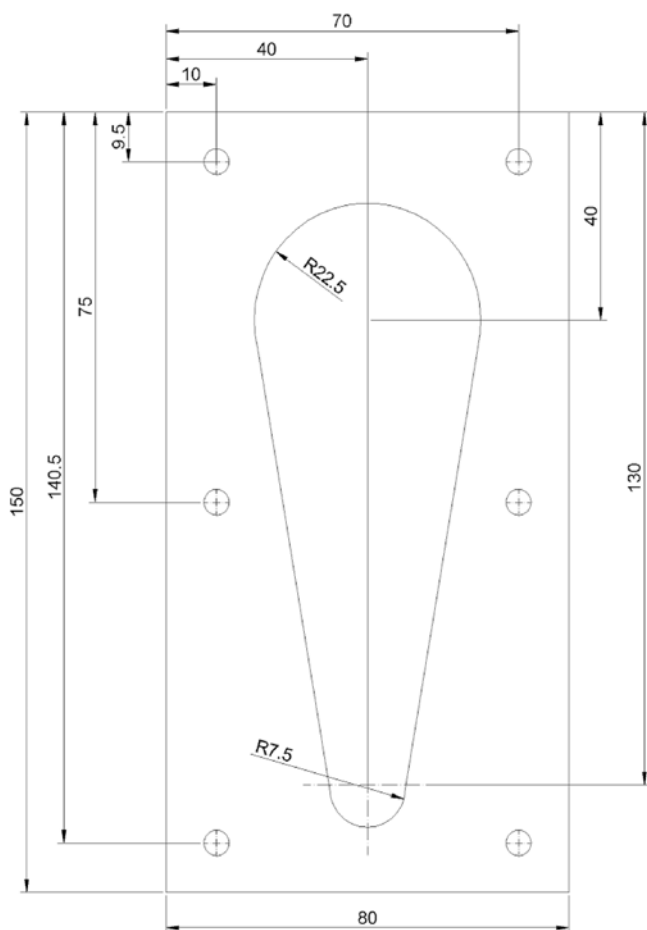
Плита фланца DN40 E-2604410

5.6 Сверлильные кондукторы

5.6.1 Сверлильный кондуктор DN25 (без соблюдения масштаба)



Указание: в связи с использованием различных носителей для записи выводимых данных сверлильный кондуктор представлен без соблюдения масштаба.

5.6.2 Сверлильный кондуктор DN40 (без соблюдения масштаба)

Указание: в связи с использованием различных носителей для записи выводимых данных сверлильный кондуктор представлен без соблюдения масштаба.

5.7 Прокладка паропроводов



Указание: при прокладке паропроводов следует учитывать:

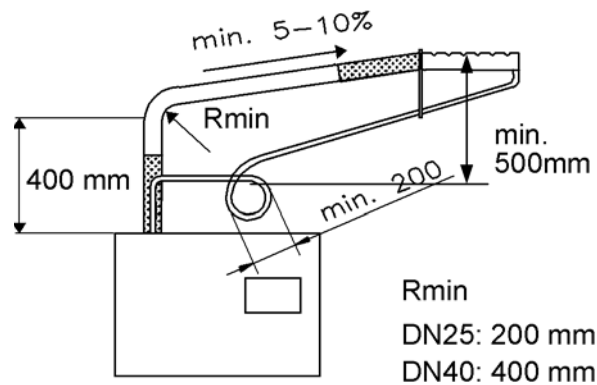
- Номинальный внутренний диаметр парового шланга или паропровода должен быть не меньше, чем у паровыпускного патрубка парового увлажнителя воздуха HygroMatik (избегайте сужений поперечного сечения, чтобы пар мог выходить из парового патрубка без давления).
- Шланги должны прокладываться без провисания и перегибов с постоянным подъемом или уклоном 5-10% (в противном случае образуются скопления воды).
- Паровые шланги должны прокладываться как можно прямее. Шланги длиной более 5 м следует прокладывать с термоизоляцией, чтобы минимизировать потери энергии и образование конденсата.
- При разделении паропроизводительности на два парораспределителя необходимо устанавливать тройники для парового шланга и шланга для конденсата как можно ближе к парораспределителям. Таким образом, основной участок прокладывается с помощью только одного парового шланга и сокращаются потери в результате конденсации. В отличие от этого, входящий в комплект поставки тройник для увлажнителей C45, HL36 и HL45 должен монтироваться как можно ближе к увлажнителю.
- Паровой шланг должен через каждые 500 мм фиксироваться хомутами с держателем.
- Паропровод должен прокладываться в доступном месте.
- На прямых участках паровой шланг следует помещать в трубы из меди или из термостойкого пластика, чтобы предотвратить провисание (номинальный внутренний диаметр 40 мм для шланга DN25; номинальный внутренний диаметр 60 мм для шланга DN40).
- Производительность устройства, прокладка паропровода и сам канал влияют на давление в канале. В исключительных случаях может потребоваться оптимизация прокладки паропровода.
- Условия эксплуатации выдерживают только оригинальные шланги HygroMatik. Необходимо учитывать минимальный радиус:
 паровой шланг DN 25: R_{мин} = 200 мм
 паровой шланг DN 40: R_{мин} = 400 мм

5.7.1 Методы прокладки

Метод прокладки 1

Парораспределитель располагается на высоте 500 мм или более над верхней кромкой устройства:

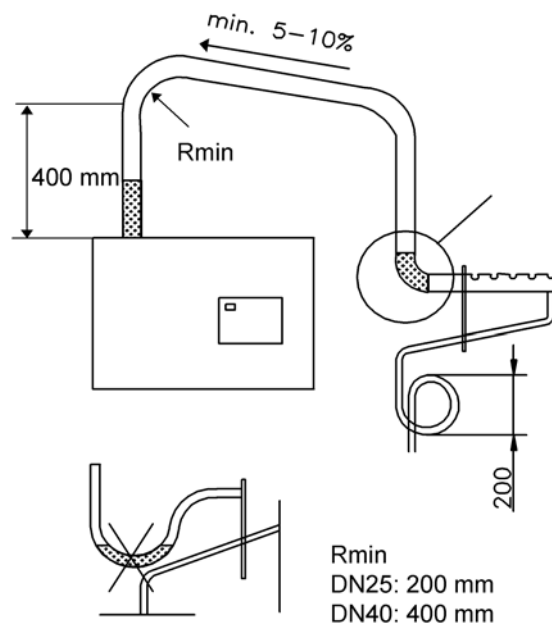
- » Паровой шланг проведите на высоте не менее 400 мм над верхней кромкой устройства, а затем, соблюдая постоянный подъем, соедините с парораспределителем, чтобы иметь доступ при техническом обслуживании устройства.
- » Шланг для конденсата проложите с уклоном от парораспределителя к паровому цилиндру или отведите конденсат в канализационный трубопровод/сток.
- » Если имеется достаточно места, сделайте паровой барьер в виде петли. Минимальное расстояние от парораспределителя до петли составляет 500 мм.



Метод прокладки 2

Парораспределитель располагается на высоте менее 500 мм над верхней кромкой устройства:

- » Паровой шланг проведите на высоте не менее 400 мм (чтобы иметь доступ к устройству во время технического обслуживания), а затем, соблюдая постоянный уклон, соедините с парораспределителем.
- » Если имеется достаточно места, сделайте паровой барьер в виде петли диаметром 200 мм. Минимальное расстояние от парораспределителя до петли составляет 500 мм.



- » Шланг для конденсата с петлёй высотой 200 мм проложите к канализационному трубопроводу/стоку.

5.8 Прокладка шланга для конденсата



Указание: при прокладке линии для конденсата следует учитывать:



Внимание: чтобы конденсат не скапливался в канале, он должен беспрепятственно вытекать обратно.

Метод прокладки 1

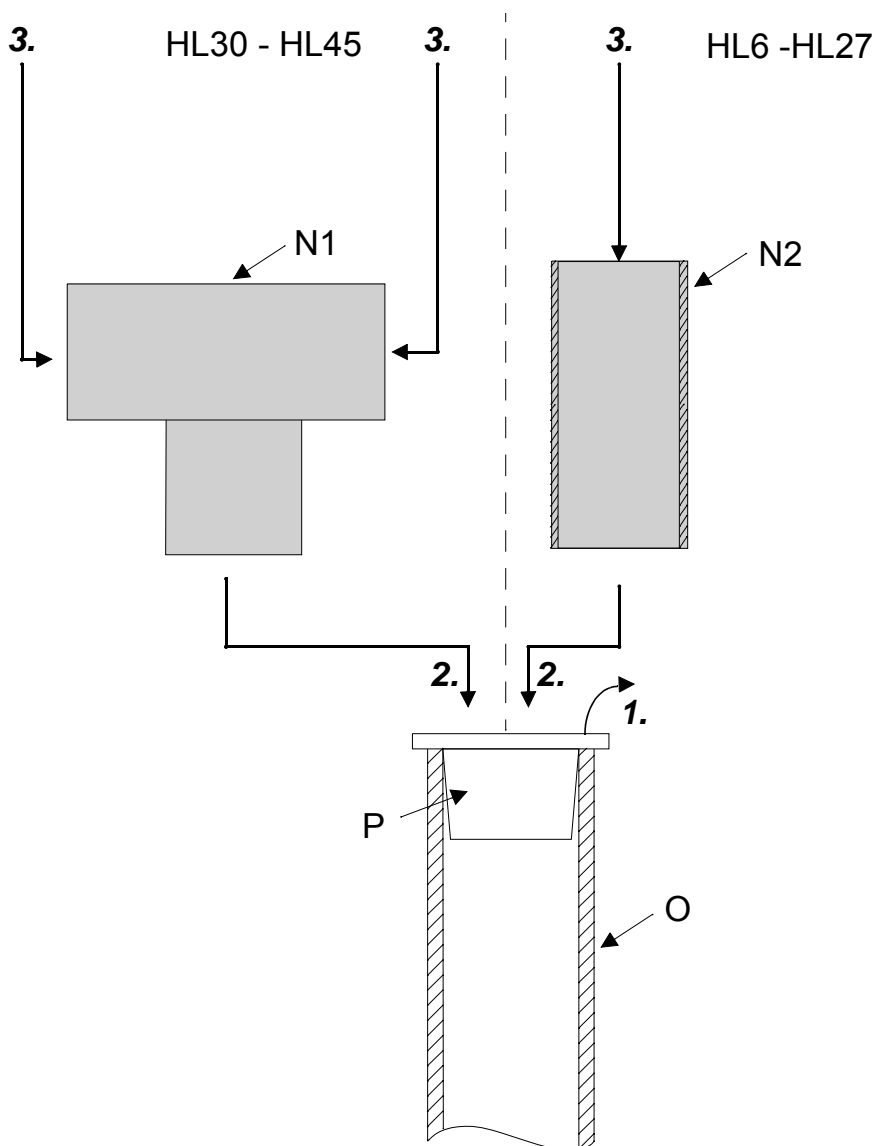
Парораспределитель располагается на высоте 500 мм или более над верхней кромкой устройства:

- » Конденсат можно отвести обратно к паровому цилиндру (альтернативным вариантом является отвод конденсата в канализационный трубопровод/сток). Для этого используется комплект материалов, входящих в комплект поставки, с компонентами N1 (тройник), N2 (труба из нержавеющей стали).
- » **1.:** Удалите жёлтую заглушку (P) с шланга для ручного спуска воды (он обычно используется для опорожнения устройства при неработающем шламоотводящем насосе).
- » Вставьте открытый конец спускного шланга в отверстие с верхней стороны корпуса увлажнителя.
- » **2.:**



Указание: в зависимости от размера увлажнителя HeaterLine подключаются один или два парораспределителя либо шланга для конденсата. Таким образом, существуют два варианта подключения:

- » Если вы используете увлажнитель HeaterLine HL6/ HL9/ HL12/ HL18/HL24 или HL27 (используется один парораспределитель), то входящая в комплект труба из нержавеющей стали (N2) вставляется в шланг для ручного спуска (O) и закрепляется хомутом. **3.:** Теперь шланг для конденсата надевается на свободный конец трубы из нержавеющей стали (N2) и закрепляется с помощью хомута.
- » Если вы применяете увлажнитель HeaterLine HL30, HL36 или HL45 (используются 2 парораспределителя), то средний отвод тройника (N1) используется для подключения к спускному шлангу (O). При этом следует использовать хомуты для шланга. **3.:** Два других отвода тройника служат для подключения двух шлангов для конденсата, идущих от парораспределителей. Для соединения здесь также используются хомуты для шлангов.



Подключение шланга/шлангов для конденсата

- » С уклоном 5-10% проведите шланг для конденсата к соединительному патрубку парового цилиндра, чтобы конденсат без помех стекал обратно.



Указание: рекомендуется в качестве парового барьера сделать петлю высотой 200 мм, см. также главу: "Методы прокладки". Эта мера помогает снизить производственный шум парораспределителя.

Метод прокладки 2

Парораспределитель расположен на высоте ниже 500 мм над верхней кромкой устройства:

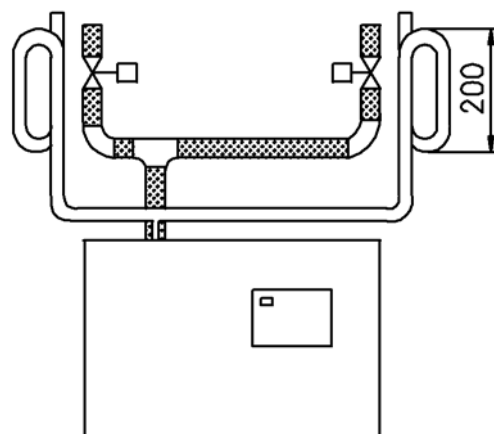
- » Конденсат должен отдельно отводиться в канализационный трубопровод/сток.
- » Чтобы избежать потери пара, необходимо сделать петлю высотой не менее 200 мм.
- » Для обеспечения стока конденсата петля (паровой барьер) должна располагаться как можно ниже относительно точки подключения парораспределителя.
- » Шланг цилиндра для ручного спуска воды (O) должен оставаться закрытым заглушкой (P).
- » Используйте хомуты с держателями на расстоянии не менее 500 мм в зависимости от способа прокладки шлангов.

5.9 Паровые электромагнитные клапаны

При увлажнении нескольких потребителей с индивидуальной регулировкой с помощью одного пароувлажнителя на паровые шланги можно установить паровые электромагнитные клапаны. Систему управления электромагнитными клапанами должен предусмотреть заказчик.

- Монтаж осуществляется исключительно в вертикальных трубопроводах с направлением потока снизу вверх.
- Самое удобное размещение – непосредственно над паровым увлажнителем воздуха.

В объем поставки электромагнитных клапанов входят штуцеры, облегчающие монтаж парового шланга. Проложите паровой шланг и шланг для конденсата, см. также главу «Прокладка паропроводов» и главу «Прокладка шланга для конденсата».



Установка паровых электромагнитных клапанов

5.10 Вентиляционный отсек

Между электрическим отсеком (справа) и отсеком производства пара (слева) находится вентиляционный отсек. Вентиляционный отсек служит для охлаждения электронных компонентов. Для исправного функционирования три отверстия на верхней стороне корпуса во время работы должны быть постоянно открытыми, в противном случае из-за аэродинамического нагрева может сработать термостат.

5.11 Проверка монтажа устройства



Внимание: производить ввод устройства в эксплуатацию разрешается только квалифицированному и уполномоченному персоналу.

Перед включением устройства проверьте монтаж установки по следующему списку:

- Верно ли выставлен увлажнитель в вертикальном и горизонтальном направлении?
- Выдержаны ли свободные пространства вокруг устройства?
- Проложен ли паровой шланг с соблюдением подъёма/уклона не менее 5-10% (см. также главу «Прокладка паропроводов»)?
- Смонтирован ли паровой шланг с петлёй в качестве парового барьера (см. также главу «Прокладка шланга для конденсата»)?
- Размещены ли парораспределители (или парораспределитель) в правильном месте?
- Правильно ли затянуты все винты и хомуты?
- Парораспределители смонтированы в горизонтальном направлении (при необходимости подвешены за свободный конец)?
- Установлены ли все уплотнения?
- Свободны ли три отверстия на верхней стороне корпуса?

6. Подвод воды



Внимание: при монтаже следует учитывать:

- Все работы должны выполняться только специалистами.
- Предварительно отключите электропитание устройства.
- Соблюдайте местные предписания водопроводных станций или коммунальных предприятий.
- Необходимо предусмотреть разделитель труб.
- Температура приточной воды не должна превышать 40 °С.
- Вода, очищенная от шлама, должна свободно стекать.
- Подвод воды: не менее DN 12 (3/8").
- При добавке присадок в воду увлажнителя не исключается риск для здоровья и/или ограничение функциональности устройства. Поэтому следует отказаться от применения добавок, если только они в явной форме не рекомендованы производителем устройства.
- При использовании полностью умягчённой воды/конденсата не применяйте медь или латунь для подводящих и отводящих трубопроводов устройства HeaterLine. Полностью умягчённая вода/конденсат может разрушить эти материалы. Подходящим материалом являются, например, трубы из нержавеющей стали или термостойкого пластика.
- Давление подводимой воды: до 10 бар (от 100×10^3 до 100×10^4 паскалей).
- Для подключения к водопроводу используйте шланг для подвода воды, входящий в комплект поставки.

6.1 Качество воды

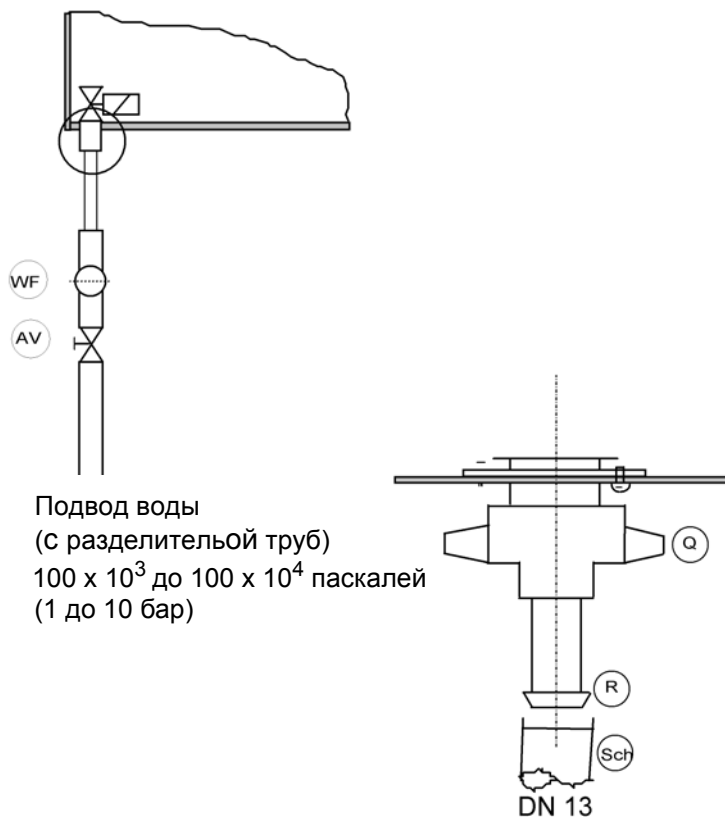
Пароувлажнитель воздуха HeaterLine разработан для использования:

- водопроводной воды различного качества;
- полностью умягчённой воды (минимальная электропроводность 3 мкСм/см);
- очищенного конденсата (минимальная электропроводность 3 мкСм/см);
- частично умягчённой воды.

Использование нормальной водопроводной воды всегда приводит к образованию известковых отложений. Известковые отложения на нагревательных элементах пароувлажнителя могут сократить срок их службы. Поэтому для сокращения или предотвращения известковых отложений мы рекомендуем использовать установку для водоподготовки.

Компания HygroMatik проконсультирует вас по вопросам установок для водоподготовки.

6.2 Подвод воды (при использовании полностью умягчённой воды/очищенного конденсата)



Подвод воды
(с разделительной трубой)
 100×10^3 до 100×10^4 паскалей
(1 до 10 бар)

- » Установите запорный клапан (AV) в приточный трубопровод.
- » Установите водяной фильтр (WF), если этого требует качество воды.
- » Убедитесь, что в подводящем водопроводе установлен разделитель труб.



Указание: запорный клапан (AV), водяной фильтр (WF) и разделитель труб не входят в объём поставки.

Монтаж производится следующим образом:

- » проверьте наличие сетчатого фильтра в области впуска электромагнитного клапана;
- » сначала установите большие пластиковые накидные гайки (Q) на впускной резьбовой штуцер, затяните без инструмента, вручную.

Впускной резьбовой штуцер выступает из промежуточной перегородки.



Указание: слишком плотное затягивание разрушает резьбовое соединение.

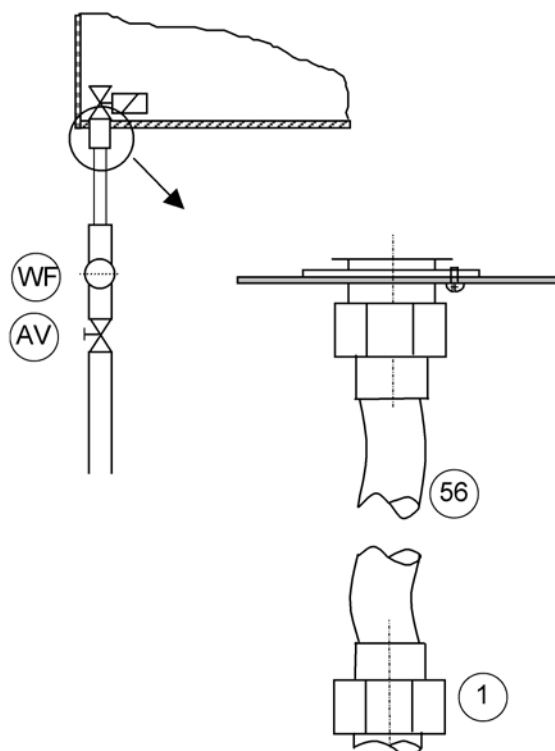
- » Надвиньте шланг (SCH) с внутренним диаметром 13 мм на штуцер (R) и закрепите хомутом для шланга.

6.3 Подвод воды (для водопроводной или частично умягченной воды)

- » Установите запорный клапан (AV) в приточный трубопровод.
- » Установите водяной фильтр (WF), если этого требует качество воды.
- » Убедитесь, что в подводящем водопроводе установлен разделитель труб.



Указание: запорный клапан (AV) и водяной фильтр (WF) не входят в объем поставки.



- » Для подвода воды можно использовать шланг для воды (56) с накидными гайками на обоих концах, который входит в объем поставки.

Монтаж производится следующим образом:

- » Накидную гайку с расположенным в ней уплотнителем привинтите к впускному резьбовому штуцеру, который выходит из промежуточной перегородки, и затяните.

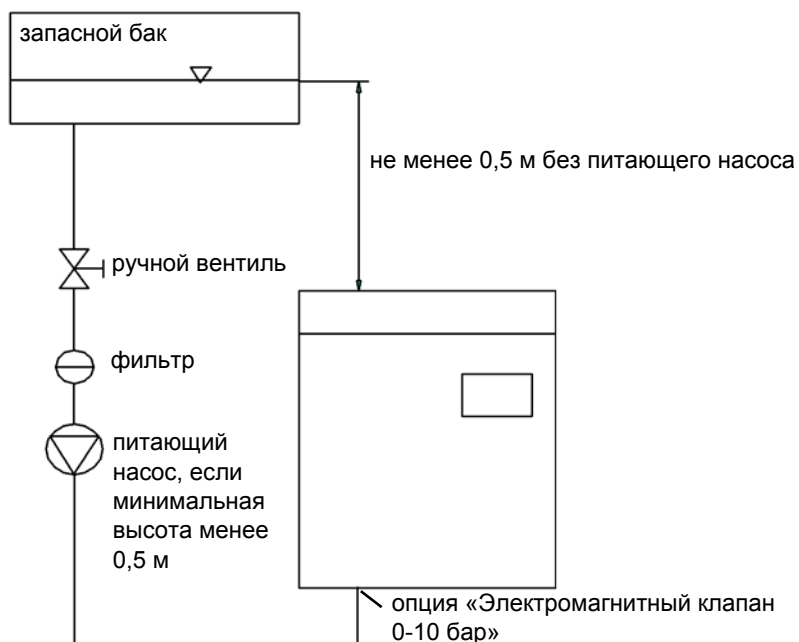


Указание: слишком плотное затягивание разрушает резьбовое соединение. В электромагнитном клапане должен находиться фильтр тонкой очистки (29).

- » Накидную гайку (внутренняя резьба) с расположенным в ней уплотнителем используйте для самостоятельного подвода воды.

6.3.1 Питание из запасного бака

Если предусмотрен подвод воды из запасного бака, то следует заказывать пароувлажнитель с опцией «Электромагнитный клапан 0-10 бар». Высота подвода воды из запасного бака должна составлять не менее 0,5 м. Если высота подачи менее 0,5 м, потребуется подключение промежуточного питающего насоса или, если возможно, более низкое размещение пароувлажнителя.



6.4 Водоподготовка

Для определения параметров установки для водоподготовки служит следующая таблица.

Основой рекомендаций является предположение, что пароувлажнитель эксплуатируется 24 часа в сутки со 100% мощностью.

HeaterLine	максимальный расход воды за 24 ч[л]
6	166
9	248
12	331
18	497
24	662
27	754
30	828
36	994
45	1242

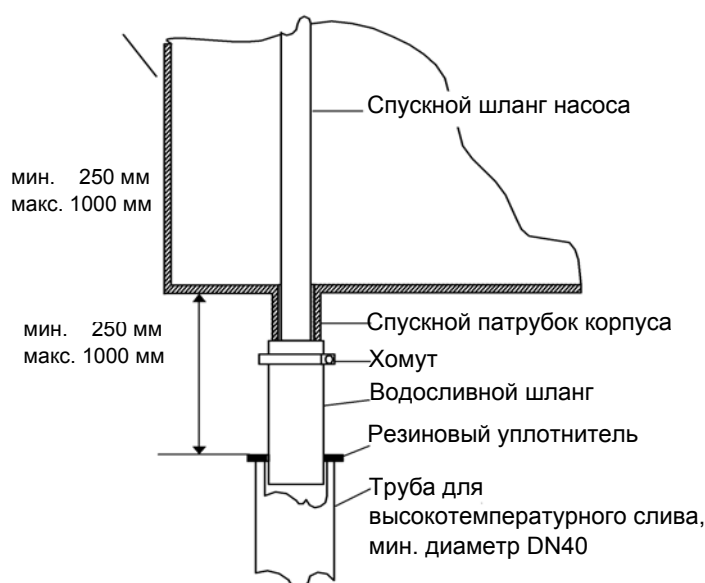
6.5 Отвод воды



Внимание: следите за свободным стоком воды без противодействия! При очистке от шлама выкачивается до 0,3 л воды в секунду. Для отвода воды мы рекомендуем подключить водосливной шланг. Пароувлажнитель и сброс сточной воды должны находиться на одном уровне давления.

Обратите внимание:

- Не перегибайте спускной шланг, выдерживайте указанную длину.
- Отводной трубопровод и сточная труба должны быть изготовлены из термостойкого материала, выдерживающего температуру более 95°C.



Отвод воды следует оборудовать следующим образом:

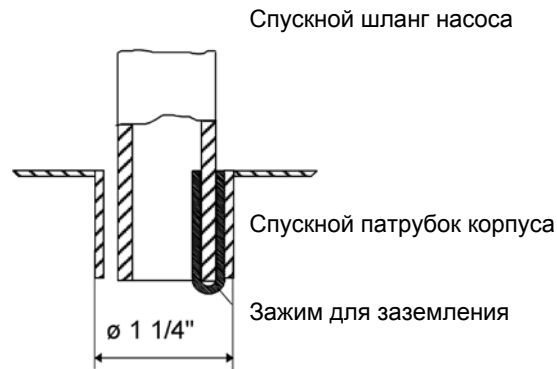
- Спускной шланг диаметром 1 1/4", длиной 250-1000 мм, свободно введите в сточную трубу с внутренним диаметром не менее 40 мм.

Тип	Спускной шланг
HL 6-45	1 x 1 1/4"

- Спускной шланг надвиньте на спускной шланг насоса и закрепите на спускном патрубке корпуса.

На внутренней стороне спускного патрубка корпуса расположен зажим для заземления. Конец спускного шланга насоса надвигается на этот зажим. Во время очистки от шлама зажим заземления находится в непосредственном контакте с водой и отводит остаточные токи на корпус.

Между оболочкой спускного шланга насоса и внутренней поверхностью спускного патрубка корпуса существует зазор шириной 7 мм. Вода, которая собирается на дне, вытекает через этот зазор в сточную систему.



6.6 Проверка подвода воды

Проверьте монтаж установки по следующему списку:

- Может ли свободно вытекать очищенная от шлама вода?
- Правильно ли затянуты все винты и хомуты?
- Промыт ли подвод воды?
- Правильно ли выполнен подвод воды?
- Правильно ли выполнен отвод воды?
- Не наблюдаются ли течи в подводе и отводе воды?



Внимание: подвод воды, особенно прокладываемый заново, должен быть промыт перед подключением к электромагнитному клапану. Эта мера предотвращает повреждение электромагнитного клапана частицами загрязнений.

7. Электроподключение



Внимание, напряжение! Все монтажные работы, связанные с электричеством, должны выполняться только сертифицированными специалистами (электриками или квалифицированными работниками с равноценным образованием). Контроль за наличием необходимой квалификации входит в компетенцию клиента.



Внимание, напряжение! Подключать паровой увлажнитель воздуха к электросети можно только после окончания всех монтажных работ.



Внимание: электронные компоненты системы управления пароувлажнителя воздуха очень чувствительны к электростатическим разрядам. Для защиты этих компонентов при проведении всех монтажных работ должны быть приняты меры против повреждения устройства электростатическими разрядами.



Внимание: при монтаже следует учитывать:

- Предварительно отключите питание устройства и обеспечьте защиту от повторного включения.
- Убедитесь в отсутствии напряжения.
- Монтаж и демонтаж устройства индикации с системой управления можно выполнять только при выключенном пароувлажнителе. См. также главу «Доступ к электрическому отсеку».
- Должным образом проложите кабель электрического подключения.
- Выполните электрические подключения в соответствии со схемами соединений.
- Для устройств с номинальной мощностью более 33 кВт допустимо только фиксированное подключение к стационарно проложенной линии (следует учитывать предписания, указанные в главе «Декларация соответствия стандартам ЕС»).
- Убедитесь, что все клеммы прочно затянуты.

7.1 Электромонтаж

- » На каждый полюс установите предохранители с раствором контактов не менее 3 мм.
- » Для каждого парового цилиндра установите отдельное главное подключение с магистральным предохранителем, главным выключателем и т. д.
- » Выравнивание потенциалов подключите к внешнему болту заземления, расположенному на нижней стороне корпуса рядом с резьбовыми кабельными коннекторами.

При выборе поперечного сечения для подключений следует учитывать предписания из главы «Декларация соответствия стандартам ЕС».

Главные подключения выполняйте следующим образом:

Тип	Главное подключение
HL6-45	400 В/3 фазы/Н

Мы рекомендуем использовать магистральные предохранители с характеристиками от инертного до среднеинертного реагирования (только для подключения к сети с указанными выше параметрами напряжения).

Максимальное потребление тока и соответствующие предохранители указаны в таблицах ниже.

Тип	Потребление тока	Предохранители
HL6	11,3 А	3x16 А
HL9	16,9 А	3x20 А
HL12	19,5 А	3x25 А
HL18	29,3 А	3x35 А
HL24	39,0 А	3x40 А
HL27	29,3 А	3x35 А
HL30	39,0 А	3x40 А
HL36	58,5 А	3x63 А
HL45	58,5 А	3x63 А
HL60	2 x 39,0 А	2 x (3x40) А
HL70	2 x 58,5 А	2 x (3x63) А
HL80	2 x 58,5 А	2 x (3x63) А
HL90	2 x 58,5 А	2 x (3x63) А

7.2 Резьбовые кабельные коннекторы

В следующей таблице перечислены резьбовые кабельные коннекторы, используемые в устройствах:

Тип устройства	Резьбовой коннектор М 16	Резьбовой коннектор М 25	Резьбовой коннектор М 32
HL6 - 45	4	2	1

Характеристики метрических кабельных резьбовых коннекторов:

Резьба	Раствор гаечного ключа [мм]	Для кабеля диаметром[мм]
M16x1,5	19	4,5 - 10
M25x1,5	30	9 - 17
M32x1,5	36	11 - 21

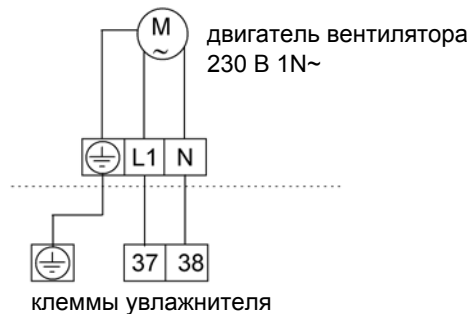
7.3 Подключение системы управления



Внимание: систему регулировки следует настроить таким образом, чтобы исключить слишком частое включение и выключение пароувлажнителя. Главные контакторы являются изнашиваемыми деталями. Работа с малым количеством переключений продлевает срок службы главных контакторов.

7.4 Вентиляционное устройство

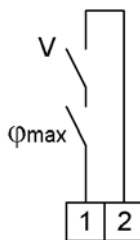
- » Подключите вентиляционное устройство в соответствии с электрической схемой.



Включение и выключение вентиляционного устройства происходит параллельно с увлажнением.



Указание: клеммы 37 и 38 имеются в устройстве только в том случае, если вентиляционное устройство было заказано одновременно с увлажнителем. В других случаях (например, при дооборудовании) фазу для вентиляционного устройства можно снять с клеммы 2 и провести через вспомогательный контакт главного контактора. К общему клеммному соединению можно подключать только кабели с одинаковым поперечным сечением.



клеммы увлажнителя

7.5 Предохранительная цепь

Между клеммами 1 и 2 находится так называемая предохранительная цепь.

Если предохранительная цепь не замкнута, увлажнитель не запускается.

В предохранительную цепь можно подключить устройства безопасности или управления включением/выключением увлажнителя.

При отгрузке с завода предохранительная цепь не замкнута!



Указание: блокировочные контакты, например гигростат, флюгерное реле, датчик давления в канале, блокировка воздуха и т.д., устанавливаются последовательно между присоединительными клеммами 1 и 2.



Внимание: в соответствии с современными техническими требованиями к системам кондиционирования в предохранительную цепь включается гигростат (это не относится к паровым баням). Он выполняет функции защитного элемента при неисправности датчика влажности и защищает от переизбытка влаги.



Внимание: контакты на клеммах 1 и 2 должны быть беспотенциальными и должны допускать подключение к сети 230 В. После ввода в эксплуатацию на клемму 1 по стандарту поступают 230 В переменного тока.

7.6 Электрические схемы

Электрические схемы приведены в техническом руководстве по эксплуатации системы управления, используемой в соответствующем пароувлажнителе. К каждому паровому увлажнителю воздуха прилагается специальное техническое руководство по эксплуатации и инструкция по системе управления. Помимо этого, электрические схемы и руководства по эксплуатации можно загрузить с сайта www.hygromatik.de.

7.7 Проверка после электромонтажных работ

После монтажа проверьте, соответствует ли электрическое оборудование требованиям заказчика и предприятия электроснабжения.

- Соответствует ли сетевое напряжение указанному на заводской табличке?
- Все ли электрические подключения соответствуют схемам?
- Все ли кабельные резьбовые и штекерные соединения затянуты правильно?
- Все ли штекерные соединения прочны?
- Устройство заземлено?

После этого устройство можно включать.



Внимание: увлажнители HeaterLine должны быть заперты на замок. Только так обеспечивается заземление колпака.



Указание: указания по вводу в эксплуатацию, регулировке, эксплуатации, устранению неисправностей, а также электрические схемы см. в соответствующем руководстве по эксплуатации систем управления HygroMatik на сайте www.hygromatik.de.

8. Ввод в эксплуатацию



Внимание: производить ввод устройства в эксплуатацию разрешается только квалифицированному персоналу.

Выключение парового увлажнителя воздуха



Внимание: прежде чем включать устройство, необходимо выяснить, как оно выключается.

- » Выключите устройство управляющим переключателем (поз. 0).
- » Закройте запорный кран подвода воды.
- » Проверьте кабельные соединения
- » Проверьте прочность всех кабельных резьбовых соединений.
- » Проверьте цилиндрическое седло шланга и хомуты парового шланга и (при необходимости) шланга для конденсата.

Включение парового увлажнителя воздуха

- » Включите главный предохранитель.
- » Откройте запорный кран подвода воды. Рабочее давление от 100×10^3 до 100×10^4 Па (повышенное давление от 1 до 10 бар).
- » Включите устройство управляющим переключателем (поз. I).
- » Настройте регулятор проверки ввода в эксплуатацию на постоянный запрос пара.

Выполняются следующие функции:

- проводится самотестирование. Если система управления включает в себя дисплей, на нём, среди прочего, отображается сообщение "самотестирование";
- Если предохранительная цепь замкнута (см. также главу «Предохранительная цепь»), впускной электромагнитный клапан открывается и вода поступает в паровой цилиндр.
- Когда поступает команда на производство влаги, главный контактор замыкает цепь, и через несколько минут начинается производство пара. До начала производства пара может пройти макс. 20 минут.

Дополнительные проверки:

- все функции с электрическим управлением должны работать.

Когда электромагнитный клапан периодически подаёт воду, достигнут режим работы с постоянной номинальной производительностью, процедура холодного запуска завершена.

- » Понаблюдайте за устройством. Дайте ему поработать 15-30 минут. Если обнаруживаются течи, выключите устройство.
- » Устраните течи, при этом:



Внимание, напряжение! Соблюдайте правила техники безопасности при работе с деталями, находящимися под напряжением.

9. Техническое обслуживание

Пароувлажнитель воздуха HygroMatik удобен в обслуживании. Несмотря на это, могут возникнуть неисправности, вызванные недостаточным или несоответствующим техническим обслуживанием.

Чтобы обеспечить максимальный срок службы устройства, необходимо регулярное техническое обслуживание.

Работы в основном ограничиваются проверкой всех деталей, включая внутреннюю часть парового цилиндра и управляющего цилиндра, а также пробный пуск устройства.

Поскольку паровые шланги и шланги для конденсата подвергаются износу, их также необходимо регулярно проверять.



Внимание: при выполнении работ по техническому обслуживанию следует учитывать:

- Во время работы и в течение некоторого времени после отключения устройства паровой цилиндр остаётся горячим. Перед тем как взяться за цилиндр руками, проверьте его температуру.
- К обслуживанию устройства допускается только квалифицированный и уполномоченный персонал.
- Соблюдайте требования техники безопасности.
- Перед проведением технического обслуживания отключите устройство и обеспечьте защиту от повторного включения.
- После окончания технического обслуживания квалифицированный персонал должен проверить эксплуатационную безопасность устройства.

Режим работы и интервалы технического обслуживания пароувлажнителя воздуха зависят прежде всего от качества используемой воды и от количества произведённого пара. Качество воды, отличающееся от требуемого стандарта, может сократить или увеличить интервалы технического обслуживания. Наличие остатков в паровом цилиндре даёт информацию о будущих интервалах технического обслуживания. Крайний срок обслуживания цилиндра отображается следующим образом:

- зелёный **мигающий светодиод** на блоке обслуживания и индикации;
- сообщение **Сервис** на дисплее (только для систем управления Comfort и Comfort Plus).

9.1 Техническое обслуживание при работе с полностью умягчённой водой или конденсатом

Данные о периодичности технического обслуживания и чистки основываются исключительно на типичных значениях, полученных эмпирическим путём.

Периодичность	Вид работ
<p>Через 4 недели после ввода в эксплуатацию</p>	<p>Визуальный контроль электрических и механических соединений и подключений.</p> <p>Визуальный контроль системы управления уровнем.</p> <p>Визуальный контроль внутренней части парового цилиндра.</p>
<p>Ежегодно</p>	<p>Визуальный контроль электрических и механических соединений и подключений.</p> <p>Визуальный контроль системы управления уровнем.</p> <p>Визуальный контроль нагревательных элементов/термостатов.</p> <p>Визуальный контроль внутренней части парового цилиндра.</p> <p>При необходимости – чистка парового цилиндра, нагревательных элементов, термостата и системы управления уровнем.</p>

9.2 Техническое обслуживание при работе с водопроводной водой или с частично умягчённой водой

В отношении интервалов технического обслуживания нельзя предоставить точных данных, поскольку они в каждом случае зависят от качества воды и от количества произведённого пара. Периодичность технического обслуживания целесообразно привести в соответствие с индивидуальным опытом эксплуатации устройства. Компания HygroMatik рекомендует через 1-2 недели после ввода увлажнителя в эксплуатацию открыть паровой цилиндр и проанализировать накопившееся за этот срок количество известковых отложений. Обнаруженное количество известковых отложений позволяет сделать выводы о будущих интервалах технического обслуживания и/или скорректировать интервалы очистки от шлама.

Интервалы очистки от шлама

В процессе испарения в паровом цилиндре происходит осаждение солей жёсткости (появляются известковые отложения) в виде твёрдых веществ различной структуры. При циклической очистке от шлама с последующим добавлением свежей водопроводной воды часть твёрдых частиц с помощью промывочного устройства HygroMatik SUPER FLUSH выводится производительным шламоотводящим насосом.

Промывочное устройство SUPER FLUSH создаёт в сетчатом фильтре вихревое течение, которое в процессе очистки от шлама усиливает вывод частиц известковых отложений.

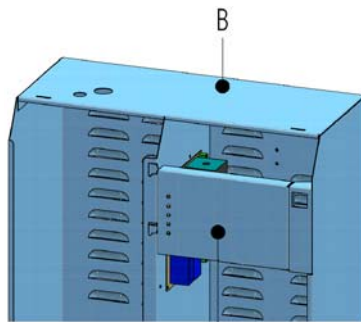
Качество воды

При использовании водопроводной воды следует учитывать: интервалы чистки будут тем короче, чем выше карбонатная жёсткость. Более предпочтительной является эксплуатация с полностью умягчённой водой, так как в этом случае на работу установки не влияют осаждающиеся соли жёсткости и потери на промывку сокращаются до минимума.

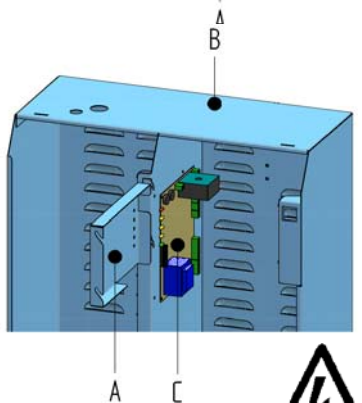


Указание: при необходимости умеренное повышение степени очистки от шлама может увеличить интервалы специального технического обслуживания. Проконсультируйтесь со специалистами компании HygroMatik.

9.3 Доступ к системе управления



- » Снимите крышку (или кожух электрического отсека) и извлеките устройство индикации (А) из направляющих.
- » Затем поверните устройство индикации на 90° и с помощью двух направляющих штифтов подвесьте к двум лицевым направляющим корпуса увлажнителя (В).



- » Теперь доступ к системной плате (С) открыт.



Внимание, напряжение! Монтаж и демонтаж устройства индикации можно выполнять только при выключенном пароувлажнителе.

9.4 Очистка сетчатого фильтра опоры

Демонтаж

- » Перекройте подвод воды.
- » Опорожните паровой цилиндр, переведя главный выключатель в положение II.
- » Обесточьте устройство (переведите главный выключатель в положение 0) и обеспечьте защиту от повторного включения (извлеките магистральные предохранители и предохранитель в цепи управления F1).
- » Убедитесь в отсутствии напряжения.
- » Отключите соединительный штекер питающей линии нагревательных элементов к паровому цилиндру.
- » Открутите винты с грибковой ручкой на переходнике парового шланга.
- » Отсоедините скобу на переходнике парового шланга (2).
- » Переходник парового шланга выдавите из корпуса вверх и зафиксируйте скобой.
- » Разомкните натяжной ремень.
- » Извлеките вверх паровой цилиндр (9) из опоры (11).



Внимание: При извлечении парового цилиндра не повредите изоляцию кабелей нагревательных элементов.

- » Удалите кольцо круглого сечения опоры (13).
- » За два боковые отверстия извлеките сетчатый фильтрующий элемент (12) из опоры (11).
- » Удалите все отложения из сетчатого фильтра.
- » Механически очистите отверстия сетчатого фильтра с помощью вспомогательных средств (проволочной щёткой).
- » Проверьте, нет ли в опоре отложений, и при необходимости удалите их. В частности, проверьте на отсутствие отложений проходы штуцеров шлангов.
- » Установите сетчатый фильтр и добейтесь правильного позиционирования фиксации паза пружины.

Сборка

- » Тщательно очистите гнездо для кольца круглого сечения на опоре. В гнезде не должно быть остатков известковых отложений.
- » Увлажните и вставьте в опору новое кольцо круглого сечения.
- » Извлеките кольцо круглого сечения (4) из переходника парового шланга (2).
- » Увлажните новое кольцо круглого сечения и установите на верхнюю часть фланца цилиндра на крышке цилиндра (5).
- » При необходимости замените кольцо круглого сечения между цилиндром (9) и крышкой цилиндра.

Для этого:

- » Ослабьте зажимное кольцо (7) и снимите крышку.
- » Удалите кольцо круглого сечения (15).
- » Вставьте новое кольцо круглого сечения, установите крышку. Замкните зажимное кольцо.



Внимание: чтобы избежать защемления пальцев, проследите за тем, чтобы пальцы не находились в зоне замыкания зажимного кольца.

- » Лёгкими вращательными движениями с нажатием установите паровой цилиндр в опору.



Внимание: при установке парового цилиндра не повредите изоляцию кабелей нагревательных элементов.



Указание: предупредительная табличка «Горячая поверхность» должна быть повернута к лицевой стороне.

- » Лёгкими вращательными движениями наденьте переходник (2) на кольцо круглого сечения на выходе

- пара и закрепите винтами с грибовой ручкой.
- » Задвиньте скобу между переходником и корпусом.
- » Замкните зажимное кольцо.
- » Подключите соединительный штекер питающей линии нагревательных элементов.
- » Вновь подключите предохранители.
- » Откройте подвод воды.
- » Включите устройство и через 15-30 минут работы проверьте герметичность.

При обнаружении негерметичности отключите напряжение. Соблюдая инструкции по работе с деталями, находящимися под напряжением, устраните негерметичность!

9.5 Очистка парового цилиндра

Демонтаж

- » Перекройте подвод воды.
- » Опорожните паровой цилиндр (9), переведя главный выключатель в положение II.
- » Отключите электропитание устройства и обеспечьте защиту от повторного включения (выключите управляющий переключатель, извлеките магистральные предохранители и предохранитель в цепи управления F1).
- » Убедитесь в отсутствии напряжения.
- » Демонтируйте паровой цилиндр, как это описано в главе «Очистка сетчатого фильтра опоры».
- » Ослабьте зажимное кольцо (7) цилиндра и снимите крышку (5) с нагревательными элементами (8).

Очистка

После использования растворителей известковых отложений или чистящих веществ для обработки цилиндра и нагревательных элементов необходимо тщательно промыть устройство перед повторным пуском. Растворители известковых отложений и чистящие средства разрешается применять **только** для чистки цилиндров и нагревательных элементов.



Указание: слишком сильная механическая чистка цилиндра/нагревательного элемента может привести к их повреждению.

- » Удалите все отложения. Небольшое количество солей жёсткости на нагревательных элементах (8) не должно вызывать опасений.

Сборка

- » Установите цилиндр (9), как описано выше в главе «Очистка сетчатого фильтра опоры».

Опору (11) проверьте на отсутствие отложений и при необходимости удалите их. В частности, проверьте на отсутствие отложений проходы штуцеров шлангов.

9.6 Очистите соединительные шланги, опору цилиндра и форсунку в переходнике парового шланга.

В рамках регулярного технического обслуживания необходимо проверять состояние соединительных шлангов и наличие свободного прохода. Также следует проверять на проходимость все подключения опоры цилиндра (11) и при необходимости очищать их.

При работе с частично умягчённой или водопроводной водой частицы известковых отложений могут выходить вместе с паром и осаждаться на форсунке (3) в переходнике парового шланга. Поэтому при общем техническом обслуживании необходимо регулярно проверять эту форсунку и при необходимости очищать её.

9.7 Замена нагревательных элементов

Демонтаж

- » Перекройте подвод воды.
- » Опорожните паровой цилиндр (9), переведя главный выключатель в положение II.
- » Отключите электропитание устройства и обеспечьте защиту от повторного включения (выключите управляющий переключатель, извлеките магистральные предохранители и предохранитель в цепи управления F1).
- » Убедитесь в отсутствии напряжения.
- » Демонтируйте паровой цилиндр, как это описано выше в главе «Очистка сетчатого фильтра опоры».
- » Ослабьте зажимное кольцо (7) цилиндра и снимите крышку (5) с нагревательными элементами (8).
- » Отсоедините соединительный кабель соответствующего нагревательного элемента от двух резьбовых клемм соединительного штекера. Пометьте обе клеммы.
- » При необходимости отсоедините капиллярную трубку от термостата, ослабив крепёжные скобы.
- » Нагревательный элемент отделяется от крышки после откручивания гайки нажимной пластины (16).
- » Очистите уплотнительную поверхность с нижней стороны крышки в области нового нагревательного элемента.

Установка

- » Установите новый нагревательный элемент, соблюдая правильную последовательность компонентов в соответствии с чертежом, и затяните гайку на нажимной пластине.
- » Соединительный кабель нагревательного элемента подключите к двум помеченным резьбовым клеммам и затяните. Полярность соединительного кабеля нагревательного элемента не имеет значения.
- » Если требуется: с помощью крепёжных скоб вновь закрепите капиллярную трубку на термостате.
- » Далее выполните последовательность действий по сборке, описанных в главе «Очистка сетчатого фильтра опоры – сборка».

9.8 Замена термостата (для нагревательных элементов)

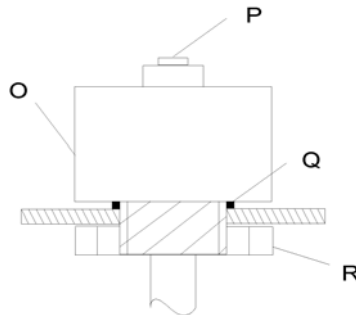
Демонтаж

- » Перекройте подвод воды.
- » Опорожните паровой цилиндр (9), переведя главный выключатель в положение II.
- » Отключите электропитание устройства и обеспечьте защиту от повторного включения (выключите управляющий переключатель, извлеките магистральные предохранители и предохранитель в цепи управления F1).
- » Убедитесь в отсутствии напряжения.
- » Отключите соединительный штекер парового цилиндра.
- » Отверните винты с грибовой ручкой переходника парового шланга (2).
- » Извлеките скобу на переходнике парового шланга.
- » Переходник парового шланга выдавите из корпуса вверх и зафиксируйте скобой.
- » Разомкните натяжной ремень.
- » Извлеките вверх паровой цилиндр из опоры (11).



Внимание: при извлечении парового цилиндра не повредите изоляцию кабелей нагревательных элементов.

- » Снимите крышку термостата.
- » Ослабьте резьбовые клеммы термостата (O) и кабеля.
- » Снимите крепёжные скобы капиллярной трубки (термостата) с витков нагревательного элемента.
- » Отделите капиллярную трубку от нагревательных элементов (8).
- » Отвинтите контргайку (R) термостата (O).
- » Демонтируйте термостат.



O: термостат
 P: кнопка деблокировки термостата
 Q: уплотнение
 R: гайка крепления/контргайка



Внимание: не перегибайте капиллярную трубку термостата!

Установка

- » Установите нагревательный элемент и термостат. При этом не перетяните гайки!
- » Вновь аккуратно соедините капиллярную трубку с нагревательными элементами. На устройствах, имеющих два и более нагревательных элементов, капиллярная трубка крепится к двум нагревательным элементам.
- » Далее выполните последовательность действий по сборке, описанных в главе «Очистка сетчатого фильтра опоры».

9.8.1 Очистка управляющего цилиндра

Управляющий цилиндр (6), который отвечает за регулировку уровня воды, должен всегда чиститься вместе с паровым цилиндром. Для этого на разобранном паровом цилиндре:

- » отвинтите четыре болта, которыми поплавковый выключатель закреплён на корпусе управляющего цилиндра.
- » Извлеките и очистите поплавковый выключатель.
- » Снимите и очистите уплотнение.



Указание: нельзя смазывать рычаг поплавкового выключателя.

- » Очистите уплотнительную поверхность на корпусе управляющего цилиндра.
- » При сборке смонтируйте названные выше компоненты в обратном порядке.

9.9 Деблокировка сработавшего термостата (для нагревательных элементов)

Если термостат сработал по причине слишком высокой температуры, синяя кнопка деблокировки находится на уровне верхней кромки цоколя. После охлаждения системы крепким нажатием на кнопку деблокировки можно утопить её на несколько миллиметров; после этого термостат вновь разблокирован.

9.10 Деблокировка сработавшего термостата (для полупроводниковых реле)

Если термостат сработал по причине слишком высокой температуры ($>100^{\circ}\text{C} \pm 5^{\circ}\text{K}$), система управления выдаёт сообщение о неисправности «Термостат». После охлаждения системы осторожным нажатием на деблокировочный штырёк (расположенный между двумя контактами плоского штекерного разъёма) можно вновь деблокировать термостат.

9.11 Деблокировка сработавшего термореле (для крышки цилиндра)

Если термореле (41) сработало по причине слишком высокой температуры ($>105^{\circ}\text{C} \pm 5^{\circ}\text{K}$), система управления выдаёт сообщение о неисправности «Термостат». После охлаждения системы осторожным нажатием на деблокировочный штырёк (расположенный между двумя контактами плоского штекерного разъёма) можно вновь деблокировать термостат.

Это термореле служит для общего контроля нагревательных элементов (принцип: двойной контроль) и запускается только при перегреве.

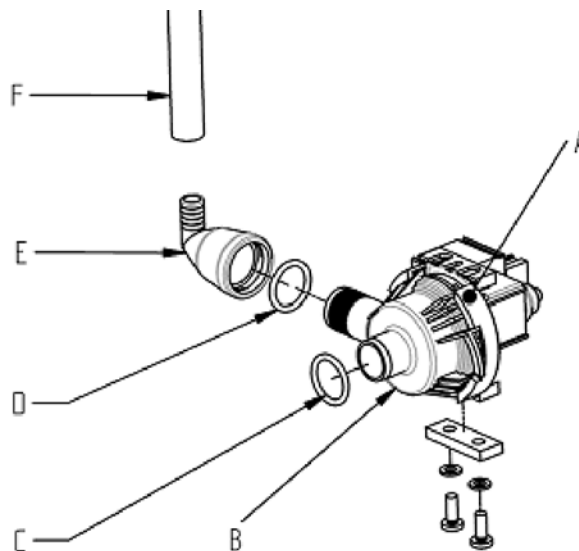
Если термореле сработало, нагревательные элементы должны быть заменены.

9.12 Очистка шламоотводящего насоса

- » Перекройте подвод воды.
- » Опорожните паровой цилиндр, переведя главный выключатель в положение II.
- » Отключите электропитание устройства и обеспечьте защиту от повторного включения (выключите управляющий переключатель, извлеките магистральные предохранители и предохранитель в цепи управления F1).
- » Убедитесь в отсутствии напряжения.
- » Отключите электрический штекерный разъём от насоса (10).
- » Снимите с насоса переходник (E).
- » Отвинтите болты (G) и извлеките насос из опоры (11).

- » Откройте насос (байонетный затвор).
- » Удалите осадки из спускных шлангов и из насоса (при необходимости замените кольцо круглого сечения (A)).
- » Соберите насос.
- » Увлажните кольцо круглого сечения (C) и вложите его в боковой патрубков опоры.
- » Задвиньте насос в опору и зафиксируйте болтами (G).
- » Увлажните кольцо круглого сечения (D) и установите его на боковой патрубков насоса.
- » Переходник (E) надвиньте на боковой патрубков насоса.
- » Подключите к насосу электрический штекерный разъём. (Полярность не задана.)
- » Откройте подвод воды.
- » Включите устройство и через 15-30 минут работы проверьте герметичность.

При обнаружении негерметичности отключите напряжение. Соблюдая инструкции по работе с деталями, находящимися под напряжением, устраните негерметичность!



9.13 Демонтаж впускного электромагнитного клапана и чистка фильтра тонкой очистки

Демонтаж

- » Перекройте подачу воды.
- » Опорожните паровой цилиндр (9), переведя главный выключатель в положение II.
- » Отключите электропитание устройства и обеспечьте защиту от повторного включения (выключите управляющий переключатель, извлеките магистральные предохранители и предохранитель в цепи управления F1).
- » Убедитесь в отсутствии напряжения.
- » Демонтируйте цилиндр (9), как описано выше в главе «Очистка парового цилиндра».

(Описание для HeaterLine **Standard**)

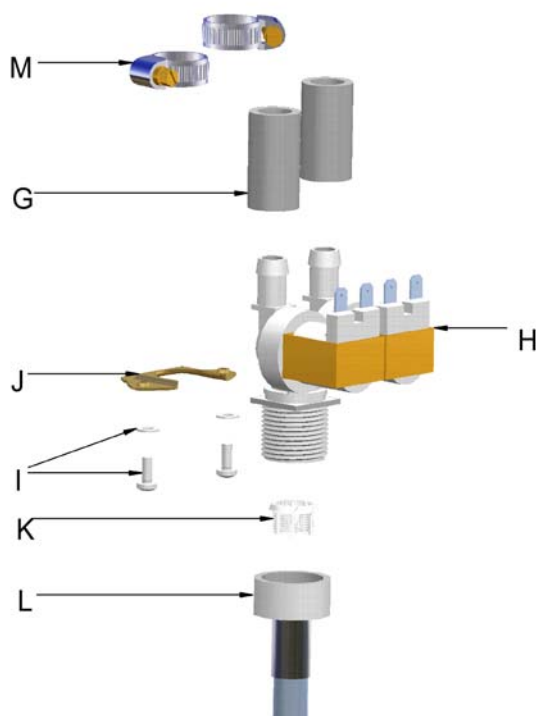
- » Перекройте подачу воды и развинтите накидное резьбовое соединение подвода свежей воды (L).
- » Отключите соединительные шланги (G) от опоры и пометьте положение.
- » Отключите электрический штекерный разъём от двойного электромагнитного клапана, пометьте положение.
- » Отвинтите крепёжные болты (I) электромагнитного клапана.
- » Извлеките электромагнитный клапан из отверстия.

Очистка

- » Извлеките фильтр тонкой очистки (K) из электромагнитного клапана и прочистите фильтр.

Установка

- » Вставьте электромагнитный клапан с прокладкой в отверстие корпуса устройства.
- » Закрепите электромагнитный клапан болтами (I).
- » Подключите подачу свежей воды (L).
- » Подключите электрический кабель к двойному электромагнитному клапану, соблюдая правильное расположение.
- » Присоедините соединительные шланги (G) к опоре с помощью хомутов для шланга (H).
- » (Продолжение на следующей странице.)



(Описание для HeaterLine **Professional**)

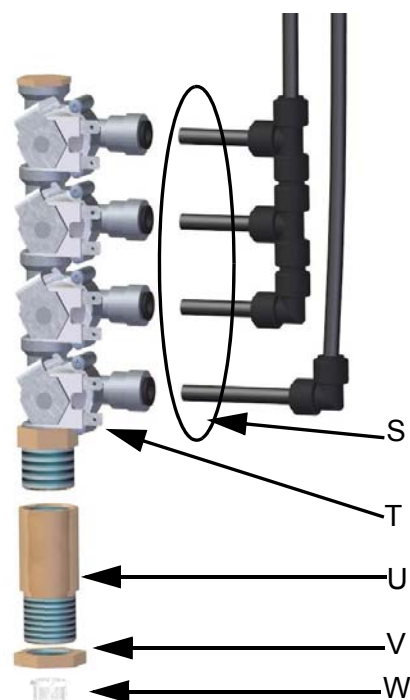
- » Перекройте подачу воды и отвинтите шестигранную гайку (V) подвода свежей воды (U).
- » Отключите соединительные шланги (S) и пометьте положение.
- » Отключите электрический штекерный разъём от четверного электромагнитного клапана, пометьте положение.
- » Извлеките четверной электромагнитный клапан из отверстия.

Очистка

- » Извлеките фильтр тонкой очистки (W) из электромагнитного клапана и прочистите фильтр.

Установка

- » Вставьте четверной электромагнитный клапан (T) с прокладкой в отверстие корпуса устройства.
- » Подключите соединительные шланги (S), соблюдая правильное положение.
- » Подключите электрический штекерный разъём к четверному электромагнитному клапану (T), соблюдая правильное расположение.
- » Зафиксируйте подвод свежей воды (U) шестигранной гайкой (V).
- » (Продолжение на следующей странице.)



- » Установите цилиндр, как описано выше в главе «Очистка парового цилиндра».
- » Откройте подачу воды, включите устройство и через 15-30 минут работы проверьте герметичность.

При обнаружении негерметичности отключите напряжение. Соблюдая инструкции по работе с деталями, находящимися под напряжением, устраните негерметичность!

9.14 Проверка кабельных резьбовых подключений, жил кабеля нагревательных элементов

- » Проверьте прочность всех кабельных резьбовых подключений.
- » Проверьте изоляцию кабеля нагревательных элементов на отсутствие повреждений.



Внимание: ослабленные кабельные соединения ведут к повышенному переходному сопротивлению и перегреву контактов.

9.15 Проверка работоспособности

- » Запустите устройство и дайте ему несколько минут поработать с максимальной мощностью..
- » Проверьте устройства безопасности.
- » Проверьте шланговые соединения и уплотнения на отсутствие течей.

9.16 Демонтаж

После окончания срока службы парового увлажнителя воздуха производится демонтаж (уничтожение или перевод в лом) в последовательности, обратной монтажу.



Внимание: к демонтажу устройства допускается только квалифицированный персонал, демонтаж электрооборудования разрешается выполнять только профессиональным электрикам.

Учитывайте информацию, которая содержится в главе «Указания по технике безопасности», в частности, выполняйте инструкции по утилизации.

10. Декларация соответствия стандартам ЕС



EG-Konformitätserklärung EC Declaration of Conformity

Hersteller / Manufacturer: HygroMatik GmbH
Anschrift / Address: Lise-Meitner-Straße 3, D-24558 Henstedt-Ulzburg, Germany
Produktbezeichnung / Product description:
HeaterLine (HL): HL06, HL09, HL12, HL18, HL24, HL27, HL30, HL36, HL45, HL60, HL70, HL80, HL90
In den Ausführungen / Type: Basic, Comfort, Comfort Plus, Dampfbad / Steam bath (DS), Professional

Die bezeichneten Produkte stimmen in der von uns in Verkehr gebrachten Ausführung mit den Vorschriften folgender Europäischer Richtlinien überein:

The products described above in the form as delivered are in conformity with the provisions of the following European Directives:

- 2004/108/EG** Richtlinie des Rates zur Angleichung der Rechtsvorschriften der Mitgliedstaaten über die elektromagnetische Verträglichkeit.
Council Directive on the approximation of the laws of the Member States relating to electromagnetic compatibility.
- 2006/95/EG** Richtlinie des Rates zur Angleichung der Rechtsvorschriften der Mitgliedstaaten betreffend elektrische Betriebsmittel zur Verwendung innerhalb bestimmter Spannungsgrenzen.
Council Directive on the approximation of the laws of the Member States related to electrical equipment designed for use within certain voltage limits.

Die Konformität mit den Richtlinien wird nachgewiesen durch die Einhaltung folgender Normen:
Conformity to the Directives is assured through the application of the following standards:

Referenznummer:	Ausgabedatum:	Referenznummer:	Ausgabedatum:
<i>Reference Number:</i>	<i>Edition:</i>	<i>Reference Number:</i>	<i>Edition:</i>
DIN EN 61000-6-2	2006-03	DIN EN 60335-1	2010-11
DIN EN 61000-6-3	2011-09	DIN EN 60335-1/A15	2012-03
		DIN EN 60335-2-98	2009-04
		DIN EN 62233	2008-11
		DIN EN 62233 Ber.1	2009-04

Die Anforderungen des Produktsicherheitsgesetzes ProdSG §3 Abs. 1 bis 2 werden eingehalten. Eine vom Lieferzustand abweichende Veränderung des Gerätes führt zum Verlust der Konformität.
The requirements of the German Product Safety Law (ProdSG) paragraph 3 clause 1 to 2 are met. Product modifications after delivery may result in a loss of conformity.

Henstedt-Ulzburg, den / the 23.04.2014

HygroMatik GmbH

Dirk Messing
Geschäftsführer / General Manager

Dr. Andreas Bock
Technischer Leiter / Head of Engineering

Diese Erklärung bescheinigt die Übereinstimmung mit den genannten Richtlinien, ist jedoch keine Zusicherung von Eigenschaften. Die Sicherheitshinweise der mitgelieferten Produktdokumentation sind zu beachten.
This declaration certifies the conformity to the specified directives but contains no assurance of properties. The safety documentation accompanying the product shall be considered in detail.

HygroMatik GmbH
Postfach 12 19 · 24549 Henstedt-Ulzburg
Lise-Meitner-Str. 3 · 24558 Henstedt-Ulzburg
Germany

T +49 4193 895 - 0
F +49 4193 895 - 33
hy@hygromatik.de
www.hygromatik.com

Geschäftsführung:
Dirk Messing
Maike Nielsen
Nicholas J. Anderson

AG Kiel HR B 1262 No
USt-ID-Nr. DE 134846765
Ein Unternehmen der
spira₊barco Gruppe

Deutsche Bank
Kto. 6256689 00 · BLZ 200 700 00
IBAN DE12 2007 0000 0625 6689 00
BIC DEUTDE33

11. Запасные детали

*	HL6	HL9	HL12	HL18	HL24	HL27	HL30	HL36	HL45	Номер артикула	Обозначение
	1	1	1	1	1	1					Корпус
	1	1	1	1	1	1	1	1	1	B-2129001	Корпус HL 6-27
										B-2129003	Корпус HL 30-45
51	1	1	1	1	1	1	1	1	1	E-2502412	Управляющий переключатель, 2-полюсный, с односторонней фиксацией/нажатием, среднее положение «0»
	1	1	1	1	1	1	1	1	1	E-2124008	Ключ для замка от колпака
	1										Производство пара
		1								B-2205315	Цилиндр в сборе, с 1 нагревательным элементом 4,5 кВт, 1 термостат и клемма
			1							B-2205317	Цилиндр в сборе, с 1 нагревательным элементом 6,75 кВт, 1 термостат и клемма
				1						B-2205319	Цилиндр в сборе, с 2 нагревательными элементами 4,5 кВт, 1 термостат и клемма
					1					B-2205321	Цилиндр в сборе, с 2 нагревательными элементами 6,75 кВт, 1 термостат и клемма
						1				B-2205323	Цилиндр в сборе, с 4 нагревательными элементами 4,5 кВт, 1 термостат и клемма
							1			B-2205331	Цилиндр в сборе, с 3 нагревательными элементами 6,75 кВт, 1 термостат и клемма
								1		B-2205325	Цилиндр в сборе, с 5 нагревательными элементами 4,5 кВт, 1 термостат и клемма
									1	B-2205327	Цилиндр в сборе, с 4 нагревательными элементами 6,75 кВт, 1 термостат и клемма
									1	B-2205329	Цилиндр в сборе, с 5 нагревательными элементами 6,75 кВт, 1 термостат и клемма
1										B-2206341	Верхняя часть цилиндра для HL06 в сборе
		1								B-2206343	Верхняя часть цилиндра для HL09 в сборе
			1							B-2206345	Верхняя часть цилиндра для HL12 в сборе
				1						B-2206347	Верхняя часть цилиндра для HL18 в сборе
					1					B-2206349	Верхняя часть цилиндра для HL24 в сборе
						1				B-2206351	Верхняя часть цилиндра для HL27 в сборе
							1			B-2206353	Верхняя часть цилиндра для HL30 в сборе
								1		B-2206355	Верхняя часть цилиндра для HL36 в сборе
									1	B-2206357	Верхняя часть цилиндра для HL45 в сборе
5	1	1								E-2205070	Крышка цилиндра, маленькая, для 1 нагревательного элемента и
5			1	1						E-2205072	Крышка цилиндра, маленькая, для 2 нагревательных элементов и
5						1				E-2205064	Крышка цилиндра, маленькая, для 3 нагревательных элементов и
5					1					E-2205074	Крышка цилиндра, маленькая, для 4 нагревательных элементов и
5							1			E-2205066	Крышка цилиндра, большая, для 4 нагревательных элементов и
5								1	1	E-2205068	Крышка цилиндра, большая, для 5 нагревательных элементов и
9	1	1	1	1	1	1				E-2205078	Цилиндр, нижняя часть, пустая, маленькая
9							1	1	1	E-2205076	Цилиндр, нижняя часть, пустая, большая
	1	1	1	1	1	1				E-2205104	Натяжной ремень цилиндра HL, короткий
							1	1	1	E-2205106	Натяжной ремень цилиндра HL, длинный
15	1	1	1	1	1	1				E-2205086	Кольцо круглого сечения для уплотнения нижней части парового цилиндра / крышки цилиндра, маленькое
15							1	1	1	E-2205084	Кольцо круглого сечения для уплотнения нижней части парового цилиндра / крышки цилиндра, большое
8	1		2		4		5			B-2205083	Нагревательный элемент 400 В/4,5 кВт с уплотнителем и крепежным материалом
8		1		2		3		4	5	B-2205085	Нагревательный элемент 400 В/6,75 кВт с уплотнителем и крепежным материалом
16	1	1	2	2	4	3	5	4	5	E-2205062	Нажимная пластина для крепления нагревательных элементов
	1	1	1	1		1				E-2525504	Штекер 6-полюсный 16 мм ² (кабель для нагревательных элементов)
					1		1	1	1	E-2525500	Штекер 9-полюсный 16 мм ² (кабель для нагревательных элементов)
41	1	1	1	1	1	1	1	1	1	E-2205126	Термовыключатель (на крышке цилиндра) 105 °С с 01/2013
29	1	1	1	1	1	1	1	1	1	B-2205033	Термовыключатель (на нагревательном элементе), вкл. прокладку, без крепежных скоб с 01/2013
	15	15	15	15	15	15	15	15	15	E-2205012	Крепежные скобы для термостата с 01/2013
29	1	1	1	1	1	1	1	1	1	B-2205029	Термостат, включая уплотнение, верхние крепежные скобы
	1	1	1	1	1	1	1	1	1	E-2205029	Колпак термостата для защиты от касания
	10	10	10	10	10	10	10	10	10	E-2205028	Крепежные скобы для термостата
2	1	1	1	1	1	1	1	1	1	B-2205025	Переходник для парового шланга DN40
3	1	1	1	1	1	1	1	1	1	B-2304109	Форсунка для компенсации давления, переходник парового шланга
24	1	1	1	1	1	1	1	1	1	E-2209002	Скоба для переходника парового шланга DN40
4	1	1	1	1	1	1	1	1	1	E-2204022	Кольцо круглого сечения для переходника парового шланга DN40
1	2	2	2	2	2	2	2	2	2	E-2205088	Винт с грибовой ручкой для крепления переходника парового шланга

*	HL6	HL9	HL12	HL18	HL24	HL27	HL30	HL36	HL45	Номер артикула	Обозначение
	1									V-2205407	Производство пара, специальное напряжение 440 В Цилиндр в сборе, с 1 нагревательным элементом 4,5 кВт, 1 термостат и клемма
		1								V-2205409	Цилиндр в сборе, с 1 нагревательным элементом 6,75 кВт, 1 термостат и клемма
			1							V-2205411	Цилиндр в сборе, с 2 нагревательными элементами 4,5 кВт, 1 термостат и клемма
				1						V-2205413	Цилиндр в сборе, с 2 нагревательными элементами 6,75 кВт, 1 термостат и клемма
					1					V-2205415	Цилиндр в сборе, с 4 нагревательными элементами 4,5 кВт, 1 термостат и клемма
						1				V-2205423	Цилиндр в сборе, с 3 нагревательными элементами 6,75 кВт, 1 термостат и клемма
							1			V-2205425	Цилиндр в сборе, с 5 нагревательными элементами 4,5 кВт, 1 термостат и клемма
								1		V-2205427	Цилиндр в сборе, с 4 нагревательными элементами 6,75 кВт, 1 термостат и клемма
									1	V-2205429	Цилиндр в сборе, с 5 нагревательными элементами 6,75 кВт, 1 термостат и клемма
	1									V-2205335	Производство пара, специальное напряжение 480 В Цилиндр в сборе, с 1 нагревательным элементом 4,5 кВт, 1 термостат и клемма
		1								V-2205337	Цилиндр в сборе, с 1 нагревательным элементом 6,75 кВт, 1 термостат и клемма
			1							V-2205339	Цилиндр в сборе, с 2 нагревательными элементами 4,5 кВт, 1 термостат и клемма
				1						V-2205341	Цилиндр в сборе, с 2 нагревательными элементами 6,75 кВт, 1 термостат и клемма
					1					V-2205353	Цилиндр в сборе, с 4 нагревательными элементами 4,5 кВт, 1 термостат и клемма
						1				V-2205361	Цилиндр в сборе, с 3 нагревательными элементами 6,75 кВт, 1 термостат и клемма
							1			V-2205355	Цилиндр в сборе, с 5 нагревательными элементами 4,5 кВт, 1 термостат и клемма
								1		V-2205357	Цилиндр в сборе, с 4 нагревательными элементами 6,75 кВт, 1 термостат и клемма
									1	V-2205359	Цилиндр в сборе, с 5 нагревательными элементами 6,75 кВт, 1 термостат и клемма
	1									V-2205483	Производство пара, специальное напряжение 690 В Цилиндр в сборе, с 1 нагревательным элементом 4,5 кВт, 1 термостат и клемма
		1								V-2205485	Цилиндр в сборе, с 1 нагревательным элементом 6,75 кВт, 1 термостат и клемма
			1							V-2205431	Цилиндр в сборе, с 2 нагревательными элементами 4,5 кВт, 1 термостат и клемма
				1						V-2205433	Цилиндр в сборе, с 2 нагревательными элементами 6,75 кВт, 1 термостат и клемма
					1					V-2205435	Цилиндр в сборе, с 4 нагревательными элементами 4,5 кВт, 1 термостат и клемма
						1				V-2205437	Цилиндр в сборе, с 3 нагревательными элементами 6,75 кВт, 1 термостат и клемма
							1			V-2205439	Цилиндр в сборе, с 5 нагревательными элементами 4,5 кВт, 1 термостат и клемма
								1		V-2205441	Цилиндр в сборе, с 4 нагревательными элементами 6,75 кВт, 1 термостат и клемма
									1	V-2205487	Цилиндр в сборе, с 5 нагревательными элементами 6,75 кВт, 1 термостат и клемма
											Подвод воды HL – общий
14	1	1	1	1	1	1				V-2304055	Двойной электромагнитный клапан, 0,2-10 бар, 200-240 В переменного тока, 2,5 л/мин.
14							1	1	1	V-2304057	Двойной электромагнитный клапан, 0,2-10 бар, 200-240 В переменного тока, 3,5 л/мин.
	1	1	1	1	1	1	1	1	1	E-2304024	Фильтр тонкой очистки в входном резьбовом соединении
	1	1	1	1	1	1	1	1	1	E-2304103	Накидная гайка для входного резьбового соединения, электромагнитного клапана
32	1	1	1	1	1	1	1	1	1	E-2304107	Уплотнение для входного резьбового соединения, электромагнитного клапана
	1	1	1	1	1	1	1	1	1	E-8501034	Штуцер к шлангу для входного резьбового соединения 3/4", электромагнитного клапана
56	1	1	1	1	1	1	1	2	2	V-2304031	Шланг для подвода воды, 0,6 м, на обоих концах накидная гайка 3/4", встроенное уплотнение
	1	1	1	1	1	1	1	1	1	E-2304036	Резиновое уплотнение, корпус электромагнитного клапана/корпус

*	HL6	HL9	HL12	HL18	HL24	HL27	HL30	HL36	HL45	Номер артикула	Обозначение
	1	1	1	1	1	1	1	1	1	V-2304040	Крепёжный комплект для электромагнитного клапана
31	1,6	1,6	0,8	0,8	0,8	0,8	0,8	0,8	0,8	E-2604002	Соединительный шланг: электромагнитный клапан – опора
33	1,7	1,7	0,3	0,3	0,3	0,3	0,3	0,3	0,3	E-2604002	Соединительный шланг: электромагнитный клапан – SuperFlush
	1	1	1	1	1	1	1	1	1	E-2604044	Спираль для защиты шланга от перегиба: электромагнитный клапан – опора
6	1	1	1	1	1	1	1	1	1	V-2504129	Управляющий цилиндр для системы управления уровнем, в сборе с поплавковым выключателем
6	1	1	1	1	1	1	1	1	1	V-2504139	Управляющий цилиндр для управления уровнем, в сборе с поплавковым выключателем (для устройств, выпускаемых с апреля 2007 г.)
6	1	1	1	1	1	1	1	1	1	E-2504174	Управляющий цилиндр для системы управления уровнем, без поплавкового выключателя
27	1	1	1	1	1	1	1	1	1	V-2504145	Поплавковый выключатель с уплотнением и болтами
28	1	1	1	1	1	1	1	1	1	E-2304038	Уплотнение для системы управления уровнем
30	0,5	0,5	0,5	0,5	0,5	0,5	0,5	0,5	0,5	E-2604002	Соединительный шланг: опора – управляющий цилиндр
36	0,3	0,3	0,3	0,3	0,3	0,3	0,3	0,3	0,3	E-2604002	Соединительный шланг: управляющий цилиндр – переходник парового шланга
38	0,8	0,8	0,8	1	1	1	1	1	1	E-2604002	Шланг для ручного опорожнения/спуска остатков воды
	1	1	1	1	1	1	1	1	1	E-2604021	Тройник, распределитель конденсата, тип TS12, DN12
20	1	1	1	1	1	1	1	1	1	E-2204035	Заглушка для конденсата DN12
	1	1	1	1	1	1	1	1	1	E-2604064	Рукоятка для перекрытия шланга ручного спуска
58	2	2	2	2	2	2	2	2	2	E-2604094	Обратный клапан, двойной
34	11	11	11	11	11	11	11	11	11	E-2304015	Хомут шланга DN12
39	2	2	2	2	2	2	2	2	2	E-8501064	Хомут шланга DN14,2
Подвод воды HL - версия Professional											
60	1,4	1,4	1,4	1,4	1,4	1,4	1,4	1,4	1,4	E-2604002	Шланг DN12
61	1,6	1,6	1,6	1,6	1,6	1,6	1,6	1,6	1,6	E-2604002	Шланг DN12
62	2	2	2	2	2	2	2	2	2	E-7600106	Муфта
63	0,3	0,3	0,3	0,3	0,3	0,3	0,3	0,3	0,3	E-7600186	Шланг 8x6
64	0,4	0,4	0,4	0,4	0,4	0,4	0,4	0,4	0,4	E-7600186	Шланг 8x6
65	2	2	2	2	2	2	2	2	2	E-7600090	Тройник 8x6
66	0,1	0,1	0,1	0,1	0,1	0,1	0,1	0,1	0,1	E-7600186	Шланг 8x6
67	0,033	0,033	0,033	0,033	0,033	0,033	0,033	0,033	0,033	E-7600186	Шланг 8x6
68	2	2	2	2	2	2	2	2	2	E-7600092	Угловой соединительный элемент
69	0,1	0,1	0,1	0,1	0,1	0,1	0,1	0,1	0,1	E-7600186	Шланг 8x6
70	2	2	2	2	2	2	2	2	2	E-7600094	Соединительный элемент, прямой
71	1	1	1	1	1	1	1	1	1	V-2304131	Четверной электромагнитный клапан
72	1	1	1	1	1	1	1	1	1	V-2304011	Резьбовое соединение с двойным обратным клапаном
73	1	1	1	1	1	1	1	1	1	E-2204014	Шестигранная гайка, 3/4"
Отвод воды HL – общий											
11	1	1	1	1	1	1	1	1	1	E-2205050	Опора для HL
12	1	1	1	1	1	1	1	1	1	E-2205052	Сетчатый фильтр для опоры HL
13	1	1	1	1	1	1	1	1	1	E-2205048	Кольцо круглого сечения для соединения HL цилиндр – опора
10	1	1	1	1	1	1	1	1	1	V-2404027	Шламоотводящий насос 230 В/50-60 Гц без крепёжного комплекта
19	1	1	1	1	1	1	1	1	1	V-2424014	Крепёжный комплект для шламоотводящего насоса
	1	1	1	1	1	1	1	1	1	E-2404008	Корпус для шламоотводящего насоса
18	1	1	1	1	1	1	1	1	1	E-3220005	Кольцо круглого сечения для соединения опоры – насос
21	1	1	1	1	1	1	1	1	1	E-2425002	Переходник: насос – спускной шланг, прямой, подключения DN25/13
	1	1	1	1	1	1	1	1	1	E-2404024	Уплотнительное кольцо круглого сечения для шламоотводящего насоса
35	1	1	1	1	1	1	1	1	1	E-2425004	Колено трубы
22	0,8	0,8	0,8	0,8	0,8	0,8	0,9	0,9	0,9	E-2604002	Соединительный шланг: шламоотводящий насос – колено трубы
23	0,8	0,8	0,8	0,8	0,8	0,8	0,9	0,9	0,9	E-2604004	Спускной шланг: колено трубы – внешний сток
Электронное оборудование											
	1	1	1							V-2507041	Главный контактор 20 А, DILM7, напряжение в катушке 230 В переменного тока
				1						V-2507061	Главный контактор 35 А, DILM17, напряжение в катушке 230 В переменного тока
					1					V-2507071	Главный контактор 50 А, DILM40, напряжение в катушке 230 В переменного тока
								1	1	V-2507081	Главный контактор 65 А, DILM50, напряжение в катушке 230 В переменного тока
	1	1								V-2602001	Полупроводниковое реле 25 А, однофазное, радиатор 150x50 мм, ограничитель нагрева
			1	1						V-2602103	Полупроводниковое реле 50 А, двухфазное, радиатор 150x50 мм, ограничитель нагрева (не используется для ведомых устройств)
					1					V-2602105	Полупроводниковое реле 50 А, двухфазное, радиатор 150x80 мм, ограничитель нагрева (не используется для ведомых устройств)
						2	2	2	2	V-2602009	Полупроводниковое реле 75 А, однофазное, радиатор 150x80 мм, ограничитель нагрева (не используется для ведомых устройств)
	1	1								E-2205110	Halbeiterrelais 25 А, 1ph.
			1	1	1					E-2205112	Halbeiterrelais 50 А, 2ph.
							2	2	2	E-2205114	Halbeiterrelais 75 А, 1ph.
Электронное оборудование, специальное напряжение 380-480 В											
	1	1	1	1						V-2507041	Главный контактор 20 А, DILM7, напряжение в катушке 230 В переменного тока
						1				V-2507061	Главный контактор 35 А, DILM17, напряжение в катушке 230 В переменного тока
							1			V-2507071	Главный контактор 50 А, DILM40, напряжение в катушке 230 В переменного тока
								1	1	V-2507081	Главный контактор 65 А, DILM50, напряжение в катушке 230 В переменного тока
	1	1								V-2602001	Полупроводниковое реле 25 А, однофазное, радиатор 150x50 мм, ограничитель нагрева
			1	1						V-2602003	Полупроводниковое реле 50 А, двухфазное, радиатор 150x50 мм, ограничитель нагрева (не используется для ведомых устройств)
					1					V-2602105	Полупроводниковое реле 50 А, двухфазное, радиатор 150x80 мм, ограничитель нагрева (не используется для ведомых устройств)
						2	2	2	2	V-2602009	Полупроводниковое реле 75 А, однофазное, радиатор 150x80 мм, ограничитель нагрева (не используется для ведомых устройств)

*	HL6	HL9	HL12	HL18	HL24	HL27	HL30	HL36	HL45	Номер артикула	Обозначение
Электронное оборудование, специальное напряжение 600-690 В											
	1	1	1	1	1					V-2507041	Главный контактор 20 А, DILM7, напряжение в катушке 230 В переменного тока
						1	1	1	1	V-2507061	Главный контактор 35 А, DILM17, напряжение в катушке 230 В переменного тока
	1	1	1	1	1	1	1	1	1	E-2205130	Полупроводниковое реле 7.5 А/690 В без радиатора с однофазным переключением
	1	1				2	2	2	2	E-2205100	Колпак для защиты от касания без отверстия
			1	1	1					E-2205102	Колпак для защиты от касания с отверстием
	1	1	1	1		2	2	2		E-2205116	Радиатор 150x50 мм
					1				2	E-2205118	Радиатор 150x80 мм
	1	1	1	1	1	2	2	2	2	E-2205108	Ограничитель нагрева с ручным возвратом в исходное состояние, 100°C ± 5 К (не используется для ведомых устройств)
	1	1	1	1		1				E-2525506	Гнездо 6-полюсное 6 мм ² (установлено на монтажной пластине)
					1		1	1	1	E-2525502	Гнездо 9-полюсное 6 мм ² (установлено на монтажной пластине)
Basic											
	1	1	1	1	1	1	1	1	1	V-2526203	Электронная плата типа Basic
							1	1	1	V-2526203	Электронная плата типа Basic для ведомых устройств
	(1)	(1)	(1)	(1)	(1)	(1)	(1)	(1)	(1)	V-2526213	Электронная плата типа Basic для паровой бани HL
	1	1	1	1	1	1	1	1	1	V-2120901	Крепёжная панель с плёнкой для Basic (без дисплея) DS
	1	1	1	1	1	1	1	1	1	V-2120909	Крепёжная панель с плёнкой для Basic (без дисплея)
	1	1	1	1	1	1	1	1	1	E-2525410	Плёнка для крепёжной панели типа Basic
	(1)	(1)	(1)	(1)	(1)	(1)	(1)	(1)	(1)	E-2525418	Плёнка для крепёжной панели типа Basic DS
	(1)	(1)	(1)	(1)	(1)	(1)	(1)	(1)	(1)	V-2526303	Релейная плата для базовой платы HL & ELDB, 4 переключающих контакта
Comfort											
	1	1	1	1	1	1	1	1	1	V-2526203	Электронная плата типа Basic
							1	1	1	V-2526203	Электронная плата типа Basic для ведомых устройств
	(1)	(1)	(1)	(1)	(1)	(1)	(1)	(1)	(1)	V-2526213	Электронная плата типа Basic для паровой бани HL
	(1)	(1)	(1)	(1)	(1)	(1)	(1)	(1)	(1)	V-2526401	Дисплей типа Comfort с крепёжной панелью и плёнкой
	(1)	(1)	(1)	(1)	(1)	(1)	(1)	(1)	(1)	V-2526445	Дисплей типа Comfort с крепёжной панелью и плёнкой DS
	(1)	(1)	(1)	(1)	(1)	(1)	(1)	(1)	(1)	V-2120903	Крепёжная панель для Comfort с плёнкой
	(1)	(1)	(1)	(1)	(1)	(1)	(1)	(1)	(1)	V-2120911	Крепёжная панель для Comfort с плёнкой DS
	(1)	(1)	(1)	(1)	(1)	(1)	(1)	(1)	(1)	E-2525412	Плёнка для крепёжной панели типа Comfort
	(1)	(1)	(1)	(1)	(1)	(1)	(1)	(1)	(1)	E-2525420	Плёнка для крепёжной панели типа Comfort DS
Comfort Plus											
	1	1	1	1	1	1	1	1	1	V-2526203	Электронная плата типа Basic
							1	1	1	V-2526203	Электронная плата типа Basic для ведомых устройств
	(1)	(1)	(1)	(1)	(1)	(1)	(1)	(1)	(1)	V-2526213	Электронная плата типа Basic для паровой бани HL
	(1)	(1)	(1)	(1)	(1)	(1)	(1)	(1)	(1)	V-2526403	Дисплей Comfort Plus, включая крепёжную панель и плёнку
	(1)	(1)	(1)	(1)	(1)	(1)	(1)	(1)	(1)	V-2526447	Дисплей Comfort Plus, включая крепёжную панель и плёнку DS
	(1)	(1)	(1)	(1)	(1)	(1)	(1)	(1)	(1)	V-2120905	Крепёжная панель для Comfort Plus с плёнкой
	(1)	(1)	(1)	(1)	(1)	(1)	(1)	(1)	(1)	V-2120907	Befestigungsblech für Comfort Plus mit Masterplatte, Display, Folie
	(1)	(1)	(1)	(1)	(1)	(1)	(1)	(1)	(1)	V-2120913	Крепёжная панель для Comfort Plus с плёнкой DS
	(1)	(1)	(1)	(1)	(1)	(1)	(1)	(1)	(1)	E-2525414	Плёнка для крепёжной панели типа Comfort Plus
	(1)	(1)	(1)	(1)	(1)	(1)	(1)	(1)	(1)	E-2525422	Плёнка для крепёжной панели типа Comfort Plus DS
Professional											
	(1)	(1)	(1)	(1)	(1)	(1)	(1)	(1)	(1)	V-2526603	Электронная плата типа Professional
	(1)	(1)	(1)	(1)	(1)	(1)	(1)	(1)	(1)	V-2526605	модуль расширения
	(1)	(1)	(1)	(1)	(1)	(1)	(1)	(1)	(1)	E-2504204	трансформатор
Принадлежности											
56										V-2304031	Шланг подвода воды 3/4"
57										E-2420423	Спускной шланг 1 1/4"
										V-3216091	Набор юлец круглого сечения для HL 6 - 27
										V-3216093	Набор юлец круглого сечения для HL 30 - 45
										E-2604034	Переходник DN 40/DN 25 для парового шланга
										E-2604012	Паровой шланг DN 25, в метрах
										E-2604013	Паровой шланг DN 40, в метрах
										E-2604002	Шланг для конденсата DN 12, в метрах
										E-2604004	Шланг: колено трубы – сток (14,2x3 мм)
										E-2404004	Хомут для парового шланга DN 25
										E-2604016	Хомут для парового шланга DN 40
										E-2304015	Хомут для шланга для конденсата DN 12
										E-2604042	Тройник для парораспределителя DN 25, нержавеющая сталь
										E-2604023	Тройник для парораспределителя DN 40, нержавеющая сталь
										E-2604000	Парораспределитель, тройник DN40, нержавеющая сталь
										E-2604021	Тройник для распределителя конденсата DN 12
										V-2604025	Паровой электромагнитный клапан 0-0,4 бар, в сборе, для парового шланга DN 25
										V-2604040	Паровой электромагнитный клапан 0-0,4 бар, в сборе, для парового шланга DN 40
										E-2604029	Штуцер DN 25 – R 3/4"
										E-2504031	Кабельная стяжка с самофиксирующимся креплением (17-21 мм)

Указывайте при заказе запчастей тип и серии

* см. изображение узлов в разобранном виде

12. Формуляр факса для заказа запасных деталей



Lise-Meitner-Str. 3
24558 Henstedt-Ulzburg
 Тел. 04193/895-0

Формуляр факса

Отскерокопируйте, заполните и отправьте по факсу

№ факса **04193/895-31**

Заказ запасных деталей

для устройства * _____, серийный №*

Заказ: _____ Номер заказа: _____

Количество	Наименование артикула	Номер артикула

Срок поставки: экспресс-доставка как можно быстрее через ... недель

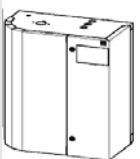
Адрес доставки (если отличается)

Печать (адрес для отправки инвойса)

Дата / подпись

* Обязательно указывайте тип и серийный номер устройства, чтобы ускорить получение заказа.

13. Технические характеристики

 <p style="text-align: center;">HeaterLine HL Отдельные устройства</p>										
Тип	HL6	HL9	HL12	HL18	HL24	HL27	HL30	HL36	HL45	
Паропроизводительность [кг/ч]	6	9	12	18	24	27	30	36	45	
Электрическое подключение*	400 В/3/Н 50-60 Гц									
Электрическая мощность [кВт]	4,5	6,8	9,0	13,5	18,0	20,3	22,5	27,0	33,8	
Потребление тока [А]**	11,3	16,9	19,5	29,3	39,0	29,3	39,0	58,5	58,5	
Защита предохранителем [А]	3x16	3x20	3x25	3x35	3x40	3x35	3x40	3x63	3x63	
Система управления	Basic, Comfort, Comfort Plus и Professional									
Количество паровых цилиндров	1									
Количество нагревательных элементов	1	1	2	2	4	3	5	4	5	
Штуцер парового шланга	1x25 мм**			1x40 мм				2x40 мм		
Штуцер шланга для конденсата	1x12 мм						2x12 мм			
Собственная масса [кг]	35	35	36	36	38	37	46	45	46	
Рабочая масса [кг]	48	48	49	49	51	50	72	71	72	
Высота [мм]	865						900			
Ширина [мм]	645						685			
Глубина [мм]	335						395			
Подвод воды HeaterLine	Полностью умягчённая вода/очищенный конденсат/частично умягчённая вода/водопроводная вода различного качества 1 до 10 бар (от 100×10^3 до 100×10^4 Па), 13 мм шланг									
Вентиляционное устройство, настенный монтаж	VG08	VG17	VG17	VG30	VG30	VG30	VG30	2xVG30	2xVG30	
Количество циркуляционного воздуха [м ³ /ч]	160	185	185	350	350	350	350	2x350	2x350	

* Другие варианты напряжения – по запросу. ** Переходник DN40/DN25 входит в комплект поставки. *** Нагрузка фаз не равномерна. См. следующую таблицу.

 <p style="text-align: center;">HeaterLine HL Двойные устройства</p>				
Тип	HL 60	HL 70	HL 80	HL 90
Паропроизводительность [кг/ч]	60	72	81	90
состоит из:				
HL 30	2x			
HL 36		2x	1x	
HL 45			1x	2x

Максимальная нагрузка фаз. Данные в амперах.

Фаза	HL06	HL09	HL12	HL18	HL24	HL27	HL30	HL36	HL45
L1	11,3	16,9	11,3	16,9	22,5	29,3	29,8	33,8	44,7
L2	11,3	16,9	19,5	29,3	39,0	29,3	39,0	58,5	58,5
L3	0,2	0,2	11,3	16,9	22,5	29,3	29,8	33,8	44,7

Технические характеристики



HeaterLine HL для СПА

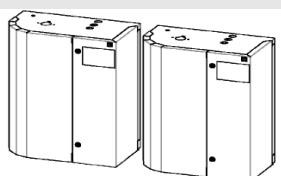
HL6..-DS - HL45..-DS

Отдельные устройства

Тип	HL6	HL9	HL12	HL18	HL24	HL27	HL30	HL36	HL45
Паропроизводительность [кг/ч]	6	9	12	18	24	27	30	36	45
Электрическое подключение*	400 В/3/Н 50-60 Гц								
Электрическая мощность [кВт]	4,5	6,8	9,0	13,5	18,0	20,3	22,5	27,0	33,8
Потребление тока [А]**	11,3	16,9	19,5	29,3	39,0	29,3	39,0	58,5	58,5
Защита предохранителем [А]	3x16	3x20	3x25	3x35	3x40	3x35	3x40	3x63	3x63
Система управления	Basic-DS, Comfort-DS и Comfort Plus-DS								
Количество паровых цилиндров	1								
Количество нагревательных элементов	1	1	2	2	4	3	5	4	5
Штуцер парового шланга	1x40			1x40 мм				2x40 мм	
Штуцер шланга для конденсата	1x12 мм						2x12 мм		
Собственная масса [кг]	35	35	36	36	38	37	46	45	46
Рабочая масса [кг]	48	48	49	49	51	50	72	71	72
Высота [мм]	865						900		
Ширина [мм]	645						685		
Глубина [мм]	335						395		
Подвод воды HeaterLine	Полностью умягчённая вода/очищенный конденсат/частично умягчённая вода/водопроводная вода различного качества 1 до 10 бар (от 100×10^3 до 100×10^4 Па), 13 мм шланг								

* Другие варианты напряжения – по запросу.

*** Нагрузка фаз не равномерна. См. следующую таблицу.



HeaterLine HL

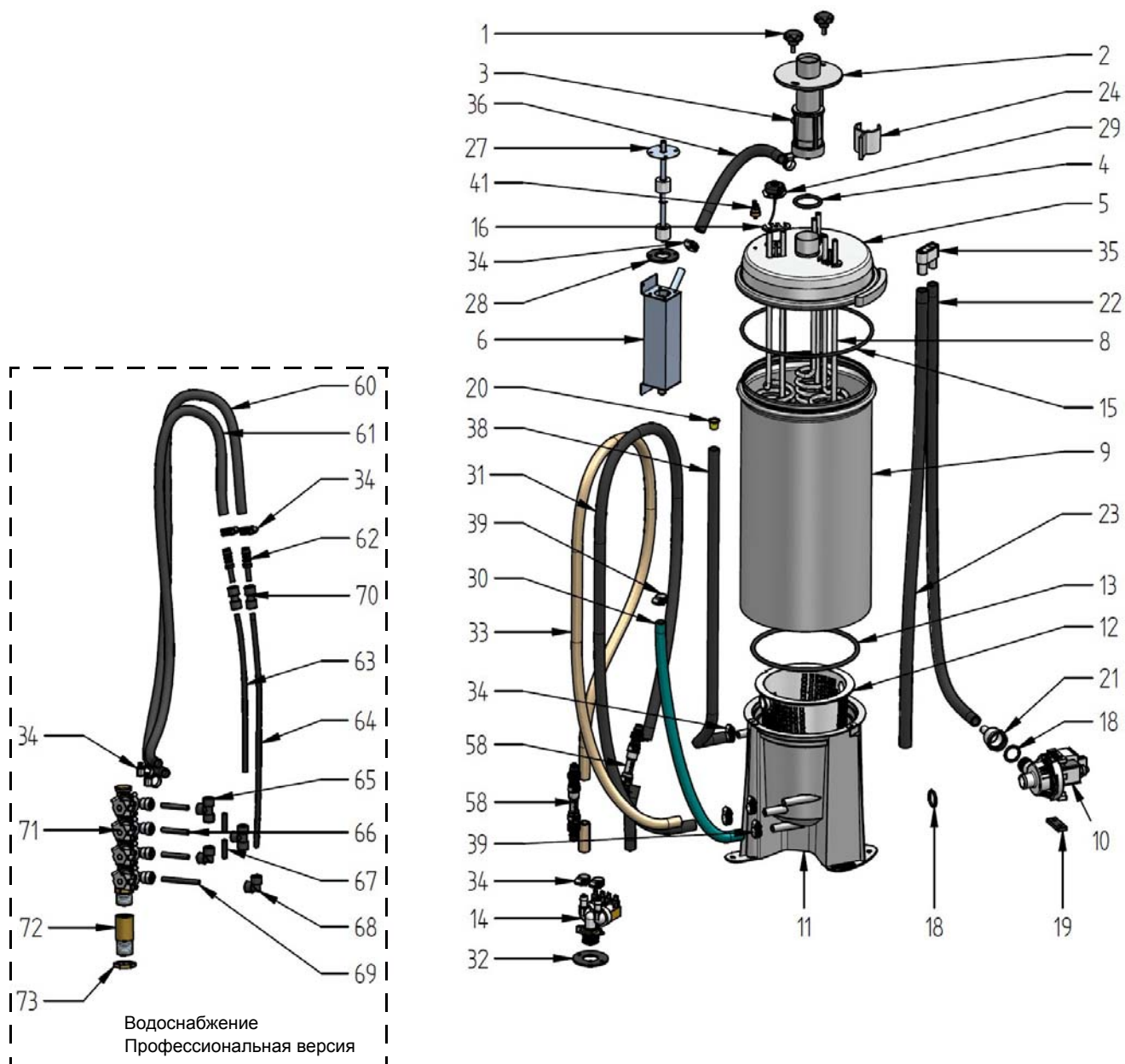
Двойные устройства

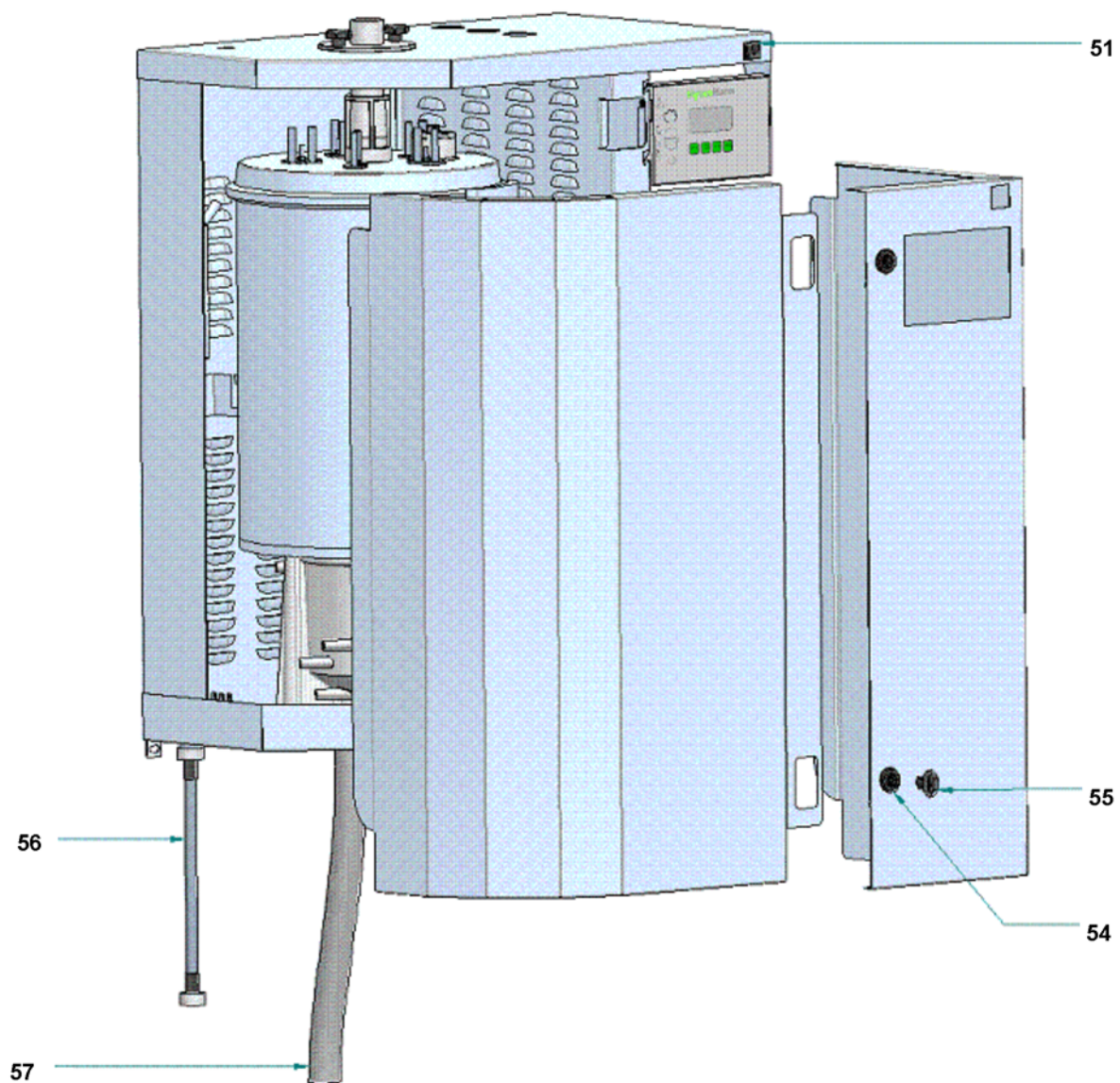
Тип	HL 60	HL 70	HL 80	HL 90
Паропроизводительность [кг/ч]	60	72	81	90
состоит из:				
HL 30	2x			
HL 36		2x	1x	
HL 45			1x	2x

Максимальная нагрузка фаз. Данные в амперах.

Фаза	HL06	HL09	HL12	HL18	HL24	HL27	HL30	HL36	HL45
L1	11,3	16,9	11,3	16,9	22,5	29,3	29,8	33,8	44,7
L2	11,3	16,9	19,5	29,3	39,0	29,3	39,0	58,5	58,5
L3	0,2	0,2	11,3	16,9	22,5	29,3	29,8	33,8	44,7

14. Изображение узлов в разобранном виде



15. Чертёж корпуса



HyGROMATIK®

Lise-Meitner-Str.3 • D-24558 Henstedt-Ulzburg
Телефон 04193/ 895-0 • факс -33
e-mail: hy@hygromatik.de • www.hygromatik.de
Компания группы **spirax**/**sarco**