

# Руководство по эксплуатации

**Электродный паровой увлажнитель воздуха**

CompactLine



## Несколько слов о качестве воды

Принцип действия всех электродных паровых увлажнителей воздуха основан на том, что в воде содержатся минералы, и поэтому она обладает электрической проводимостью.

- «Нормальная» водопроводная вода идеально подходит для этой цели.
- Но что следует понимать под «нормальной» водопроводной водой?

Пользователи паровых увлажнителей HygroMatik из самых различных регионов считают свою водопроводную воду «нормальной».

Для компании HygroMatik «нормальной» обычно считается вода с электропроводностью от 200 до 500 мкСм/см (микросименс на сантиметр) при температуре 15°C.

Но в некоторых регионах качество воды находится вне диапазона, установленного компанией HygroMatik. Если в таких регионах система управления парового увлажнителя воздуха HygroMatik не будет настроена должным образом, устройство не сможет работать оптимально. Это может вызвать, например, ускоренный износ электродов или слишком низкий объем производства пара.

Параметры, установленные на заводе HygroMatik, действительны для нормальной воды. Но их можно легко перепрограммировать и привести в соответствие со специфическими условиями определённого региона. Кроме того, можно установить в цилиндр полимерную звёздочку, чтобы увеличить срок службы электродов, или предусмотреть промывочное устройство, которое увеличивает интервалы технического обслуживания.

Поэтому в первое время после пуска устройства в эксплуатацию необходимо наблюдать за его работой. Это поможет вам убедиться, что монтаж устройства выполнен оптимально и его работа соответствует вашим требованиям.

Обратитесь к специалистам компании HygroMatik. Мы протестируем качество вашей воды и проконсультируем в отношении монтажа и ввода в эксплуатацию, чтобы точно настроить паровый увлажнитель воздуха HygroMatik в соответствии с конкретными условиями работы.

© Авторские права принадлежат компании HygroMatik GmbH; CompactLine Редакция: ноябрь 2011 г.

Компания оставляет за собой право на внесение технических изменений.

Последнюю версию данного руководства по эксплуатации можно найти на сайте:  
[www.hygromatik.de](http://www.hygromatik.de)



**Внимание, напряжение:** все работы должны выполняться только специалистами. Все электромонтажные работы и работа с электрическими компонентами устройства должны выполняться только уполномоченными электриками. Перед началом работ обесточьте устройства!

<b>1. Введение</b> .....	<b>5</b>
1.1 Использование по назначению .....	5
1.2 Типографские пометки .....	6
1.3 Документация .....	7
<b>2. Указания по технике безопасности</b> .....	<b>8</b>
2.1 Общие сведения .....	8
2.2 Указания по технике безопасности при эксплуатации .....	8
2.3 Утилизация при демонтаже .....	9
<b>3. Транспортировка</b> .....	<b>10</b>
3.1 Общие сведения .....	10
3.2 Внешние размеры и вес коробки .....	10
3.3 Упаковка .....	11
3.4 Промежуточное хранение .....	11
3.5 Проверка правильности и полноты .....	11
3.6 Объём поставки .....	11
<b>4. Назначение и конструкция</b> .....	<b>12</b>
4.1 Принцип действия .....	12
4.2 Конструкция и функционирование .....	12
<b>5. Механический монтаж</b> .....	<b>15</b>
5.1 Характеристики окружающей среды парового увлажнителя воздуха .....	15
5.1.1 Установочные размеры .....	16
5.1.2 Габаритные размеры устройств C01 - C58 .....	17
5.2 Вентиляционное устройство (опция) .....	18
5.2.1 Вентиляционное устройство VG .....	18
5.3 Участок увлажнения VN .....	19
5.3.1 Расчёт участка увлажнения .....	19
5.3.2 Номограмма участка увлажнения .....	21
5.4 Парораспределители .....	22
5.4.1 Указания по монтажу .....	22
5.5 Прокладка паропроводов .....	26
5.6 Защитные крышки .....	27
5.7 Сверлильные кондукторы .....	28
5.8 Прокладка шланга для конденсата .....	30
5.9 Методы прокладки .....	30
5.10 Паровые электромагнитные клапаны .....	32
5.11 Проверка монтажа устройства .....	32
<b>6. Подвод воды</b> .....	<b>33</b>
6.1 Работа с умягчённой водой .....	33
6.2 Подвод воды .....	34
6.3 Отвод воды .....	35
6.4 Проверка подвода воды .....	36
<b>7. Электроподключение</b> .....	<b>37</b>
7.1 Электромонтаж .....	37
7.2 Резьбовые кабельные коннекторы .....	39
7.3 Вентиляционное устройство (опция) .....	40
7.4 Предохранительная цепь .....	41
7.5 Электрические схемы .....	41
7.6 Проверка после электромонтажных работ .....	41
<b>8. Ввод в эксплуатацию</b> .....	<b>42</b>

---

<b>9. Техническое обслуживание .....</b>	<b>43</b>
9.1 Виды работ по техническому обслуживанию .....	43
9.2 Доступ к системе управления .....	44
9.3 Демонтаж и очистка парового цилиндра .....	45
9.4 Износ электродов .....	50
9.4.1 Исходная длина электродов .....	51
9.4.2 Неравномерный износ электродов .....	51
9.5 Замена электродов .....	51
9.6 Очистка шламоотводящего насоса .....	53
9.7 Очистка электромагнитного клапана .....	54
9.8 Проверка кабельного подключения .....	54
9.9 Проверка шлангов .....	55
9.10 Проверка работоспособности .....	55
9.11 Демонтаж .....	55
<b>10. Декларация соответствия стандартам ЕС .....</b>	<b>56</b>
<b>11. Запасные детали .....</b>	<b>57</b>
<b>12. Формуляр факса для заказа запасных деталей .....</b>	<b>62</b>
<b>13. Технические характеристики .....</b>	<b>63</b>
<b>14. Изображение узлов в разобранном виде .....</b>	<b>64</b>
<b>15. Чертёж корпуса .....</b>	<b>65</b>

## 1. Введение

### Уважаемый клиент,

благодарим Вас за выбор парового увлажнителя воздуха HygroMatik.

Паровой увлажнитель воздуха HygroMatik соответствует последнему слову техники.

Он отличается надёжностью и удобством в эксплуатации, а также экономичностью.

Чтобы ваша работа с паровым увлажнителем воздуха HygroMatik была безопасной, правильной и экономичной, прочитайте это руководство по эксплуатации.

Используйте паровой увлажнитель воздуха HygroMatik только в полностью исправном состоянии и только по назначению, соблюдайте инструкции по технике безопасности и все приведённые в руководстве указания, помните об описанных в руководстве опасностях.

Если у вас есть вопросы, обращайтесь к нам:

**тел.: +49-(0)4193 / 895-0 (диспетчерская)**

**тел.: +49-(0)4193 / 895-293 (горячая линия по техн. вопросам)**

**факс: +49-(0)4193 / 895-33**

**e-mail: hot1@HygroMatik.de**

Задавая вопросы и заказывая запасные детали, всегда будьте готовы сообщить тип устройства и серийный номер (они приведены на заводской табличке устройства)!

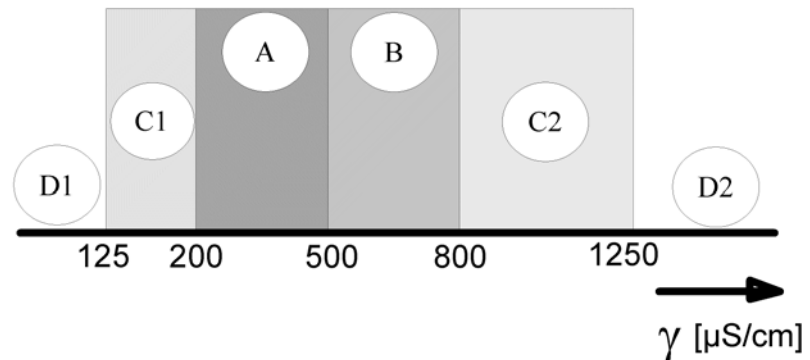
### 1.1 Использование по назначению

Паровой увлажнитель воздуха HygroMatik предназначен для производства пара.

К использованию по назначению относится также соблюдение указанных нами условий монтажа, демонтажа, повторного монтажа, ввода в эксплуатацию, эксплуатации и ремонта, а также проведение предписанных мероприятий по утилизации.

Выполнять работы на устройстве и с устройством разрешается только квалифицированному и уполномоченному персоналу. Сотрудники, занимающиеся транспортировкой устройства или работающие с ним, должны прочитать и усвоить соответствующие разделы руководства по эксплуатации, и в частности раздел "Указания по технике безопасности". Кроме того, эксплуатирующая организация должна организовать инструктаж персонала о возможных опасностях. Один экземпляр руководства по эксплуатации должен всегда находиться в месте использования устройства.

Используйте только питьевую воду с проводимостью от 125 до 1250 мкСм/см.



D1: нижний предельный диапазон

C1: диапазон низкой проводимости (необходимы корректировки)

A: обычная водопроводная вода

B: диапазон повышенной проводимости

C2: диапазон высокой проводимости (необходимы корректировки)

D2: верхний предельный диапазон



**Внимание:** паровой увлажнитель воздуха HygroMatik производит пар с температурой 100°C. Этот пар не предназначен для непосредственного вдыхания.

Паровой увлажнитель воздуха HygroMatik не предназначен для монтажа под открытым небом.

## 1.2 Типографские пометки

- Списки с точкой в качестве разделительного элемента: общее перечисление.
- » Списки со стрелкой в качестве разделительного элемента: рабочие или эксплуатационные операции, которые следует выполнять в указанной последовательности.
- ✍ Этап монтажа, требующий контроля.
- курсив* Названия графических элементов и схем.

## **1.3 Документация**

### **Хранение**

Храните настоящее руководство по эксплуатации в безопасном месте, откуда его всегда можно взять. При перепродаже изделия руководство необходимо передать новому пользователю. Если вы потеряли документацию, обратитесь в компанию HygroMatik.

### **Языковые версии**

Настоящее руководство по эксплуатации доступно на нескольких языках. Чтобы получить нужную версию, свяжитесь с дилером HygroMatik или с компанией HygroMatik.

## 2. Указания по технике безопасности

### 2.1 Общие сведения

Указания по технике безопасности составляются на основании законодательных требований. Они служат охране труда и предотвращению несчастных случаев.

Предупреждающие указания и символы техники безопасности

Приведённые ниже символы техники безопасности отмечают те места в тексте, где содержатся предупреждения об опасности и об источниках опасности. Ознакомьтесь с этими символами.



**Внимание:** несоблюдение этого предупреждения может стать причиной травмирования либо создать угрозу жизни и здоровью людей и / или угрозу повреждения устройства.



**Внимание, напряжение:** опасное электрическое напряжение! Несоблюдение этого предупреждения может стать причиной травмирования или создать угрозу жизни и здоровью людей.



**Внимание:** несоблюдение этого указания может привести к повреждению устройства электростатическим разрядом. Электротехнические компоненты системы управления увлажнителем очень чувствительны к электростатическим разрядам. Для защиты этих компонентов при проведении всех монтажных работ необходимо принять меры, чтобы исключить повреждение устройства электростатическим разрядом (ESD-защита).



**Указание:** (эксплуатационные) материалы, при работе с которыми или утилизации которых необходимо соблюдать законодательные требования.



**Указание:** этот символ отмечает пояснения или перекрёстные ссылки к другим разделам руководства по эксплуатации.

### 2.2 Указания по технике безопасности при эксплуатации

#### Общие сведения

Соблюдайте все инструкции по технике безопасности и указания об опасностях, размещённые на устройстве. При возникновении сбоев немедленно выключите устройство и примите меры против его повторного включения. Незамедлительно устраняйте неисправности. После проведения ремонтных работ квалифицированный персонал должен обеспечить эксплуатационную безопасность устройства.

Используйте только оригинальные запасные детали. В отношении эксплуатации устройства без ограничений применяются дополнительные национальные нормы.

Устройство запрещается эксплуатировать лицам (в том числе детям) с ограниченными физическими и интеллектуальными способностями, а также с ограниченной чувствительностью, лицам без необходимого опыта и / или без необходимых знаний, если действия таких лиц не контролируются ответственным за их безопасность либо если такие лица не получили от ответственных за их безопасность указания по работе с устройством. Следите за детьми, чтобы они не играли с устройством.



Устройство разрешается эксплуатировать только с подключённым паропроводом, обеспечивающим надёжный отвод пара.

Паровые увлажнители воздуха HygroMatik соответствуют требованиям класса защиты IP20. Следите за тем, чтобы в месте монтажа на устройства не капала вода.

Если паровой увлажнитель воздуха HygroMatik устанавливается в помещении, где нет отвода воды, следует принять в этом помещении меры безопасности, обеспечивающие надёжную блокировку подвода воды к увлажнителю в случае течи.

### Правила безопасности



**Внимание:** соблюдайте правило безопасности по работе с электрическим оборудованием VBG4/BGVA2. Таким образом вы защитите от опасности себя и других.

### Эксплуатация устройства:

избегайте любых действий, снижающих безопасность устройства. Регулярно проверяйте исправность всех защитных и сигнальных устройств. Не демонтируйте и не отключайте устройства безопасности.

### Монтаж, демонтаж, техническое обслуживание и ремонт устройства:

отключайте от электрической сети компоненты устройства, на которых необходимо провести работы по техническому обслуживанию или ремонту.

Устанавливать дополнительные приспособления разрешается только с письменного разрешения производителя.

### Электрическое оборудование



**Внимание:** поручайте работы на электрическом оборудовании только квалифицированным электрикам.

Отключайте от электрической сети компоненты устройства, на которых необходимо провести работы.

Запрещается эксплуатировать устройство с постоянным напряжением.

В случае сбоев подачи электроэнергии немедленно выключите устройство. Используйте только оригинальные предохранители, рассчитанные на указанную силу тока. Регулярно проверяйте электрическое оборудование устройства. Немедленно устраняйте дефекты, такие как непрочные соединения, обгоревшие контакты или неисправная электрическая изоляция. После проведения соответствующих электромонтажных или ремонтных работ проверьте эффективность всех защитных мер (например, сопротивление заземления).

## 2.3 Утилизация при демонтаже



Указание: эксплуатирующая организация несёт ответственность за надлежащую утилизацию компонентов устройства в соответствии с законодательными требованиями.

### 3. Транспортировка

#### 3.1 Общие сведения



**Указание:** при транспортировке парового увлажнителя воздуха HygroMatik следует действовать осторожно, чтобы избежать повреждений в результате силового воздействия или неосторожной погрузки и разгрузки.

#### 3.2 Внешние размеры и вес коробки

**HyLine:**

Тип*	Высота [см]	Ширина [см]	Глубина [см]	Вес [кг]
HY05- 08	58	56	32	16
HY13- 17	75	63	37	24
HY23	75	63	37	25
HY30	81	67	41	33
HY45	88	76	48	46
HY60	80	104	41	54
HY90- 116	90	117	48	77

**CompactLine:**

Тип*	Высота [см]	Ширина [см]	Глубина [см]	Вес [кг]
C01	46	45	26	11
C02	48	44	31	12
C06	52	50	28	13
C10	58	51	31	14
C17	75	54	37	22
C22	75	54	37	22
C30	75	58	37	23
C45	81	63	41	25
C58	90	72	48	36

**MiniSteam:**

Тип*	Высота [см]	Ширина [см]	Глубина [см]	Вес [кг]
MS 5	59	48	28	13
MS 10	68	51	31	15

\*Размеры и вес могут незначительно изменяться.

### 3.3 Упаковка



**Указание:** обращайтесь внимание на графические символы, нанесённые на коробку.

### 3.4 Промежуточное хранение

Храните устройство в сухом месте, защищённом от мороза.

### 3.5 Проверка правильности и полноты

При приёмке устройства убедитесь, что:

тип и серийный номер на заводской табличке совпадают с данными в бланке заказа и в транспортных документах,

оборудование поставлено в полном объёме, а все детали находятся в безупречном состоянии.



**Указание:** при обнаружении повреждений, возникших в ходе транспортировки, и/или отсутствия деталей незамедлительно в письменном виде известите об этом экспедитора или поставщика.

Сроки уведомления транспортного предприятия для экспертизы убытков составляют\*:

Транспортное предприятие	После получения товара
Почта	не позднее 24 часов
Железная дорога	не позднее 7 дней
Автомобильные и железнодорожные перевозчики	не позднее 4 дней
Служба доставки посылок	немедленно

\* Возможно изменение сроков для различных служб.

### 3.6 Объём поставки

В объём поставки входят:

выбранная модель парового увлажнителя воздуха, включая выбранную систему управления;

шланг для подвода воды 0,6 м, 3/4";

крепёжный комплект с дюбелями и крепёжными болтами. Для серий HyLine от HY45 до HY116 дополнительно с монтажной рейкой;

руководства по эксплуатации для парового увлажнителя воздуха HygroMatik и для системы управления;

запасной комплект колец круглого сечения для технического обслуживания парового цилиндра;

заказанные принадлежности (парораспределитель, паровой шланг, шланг для конденсата и т. д.).

## **4. Назначение и конструкция**

### **4.1 Принцип действия**

Для производства пара пароувлажнитель воздуха HygroMatik использует электрическую проводимость, обычно имеющуюся в водопроводной воде. В закрытом паровом цилиндре электроды погружаются непосредственно в водопроводную воду. Они подключаются к переменному напряжению.

Благодаря электропроводности воды возникает течение тока между электродами. При этом подаваемая электрическая энергия напрямую и без потерь преобразуется в тепло.

Сила тока складывается из подключённого напряжения, площади погружённых в воду электродов, среднего расстояния между электродами и удельной электрической проводимости воды. Паропроизводительность увлажнителя зависит от количества поступившей электрической энергии, регулировка мощности осуществляется путём изменения погружаемой в воду площади электродов.

Параллельно с помощью самонастраивающегося регулирования электропроводимость поддерживается в определённом диапазоне.

Производимый пар имеет температуру около 100°C с незначительно повышенным давлением («пар без давления»). Он практически стерилен и не содержит минералов. Соли жесткости в основном остаются в цилиндре.

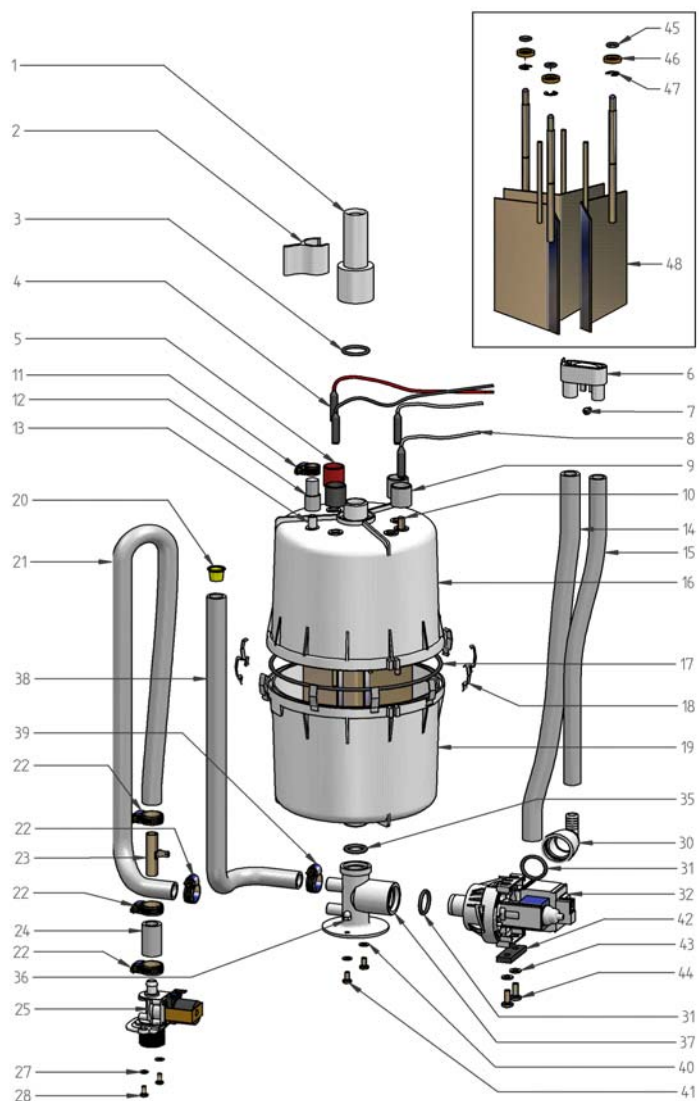
### **4.2 Конструкция и функционирование**

Увлажнитель включается с помощью главного выключателя (51) (поверните выключатель в положение I). Когда регулятор подаёт команду на производство влаги, включается главный контактор, и на электроды (48) начинает поступать напряжение. Впускной электромагнитный клапан (25) подаёт воду в паровой цилиндр (16+19).

Как только электроды погружаются в воду, начинает течь ток. Теперь вода нагревается. При достижении заданной мощности система управления отключает электромагнитный клапан и прерывает подачу воды.

После непродолжительного нагревания вода между электродами начинает кипеть и испаряется. Вследствие испарения уровень воды в паровом цилиндре снижается, а вместе с ним и выходная мощность. Время от времени добавляется свежая вода, поступающая через впускной электромагнитный клапан, оснащённый фильтром тонкой очистки.

Потребление тока увлажнителем постоянно контролируется. При холодном пуске номинальный ток возрастает до 125%, чтобы достичь характеристик быстрого пуска. Затем подключается электронный ограничитель тока перегрузки, что приводит к частичному опорожнению цилиндра. В результате уменьшается погружённая в воду площадь электродов и, соответственно, потребление тока.



см. также главу «Изображение узлов в разобранном виде»

Позиция	Обозначение
1	Переходник
6	Колено трубы с вытяжными трубками
10	Электрод-датчик заполнения
14	Отвод воды
16	Верхняя часть цилиндра
17	Кольцо круглого сечения фланца цилиндра
18	Зажим
19	Нижняя часть цилиндра
25	Электромагнитный клапан впуска воды
32	Шламоотводящий насос
35	Кольцо круглого сечения опоры цилиндра
37	Опора цилиндра
48	Электроды

С течением времени концентрация растворенных солей увеличивается, что приводит к повышению электропроводности воды. Если не остановить этот процесс, электропроводность могла бы вырасти до возникновения короткого замыкания, что привело бы к повреждению устройства и, во всяком случае, сократило бы срок службы электродов.

Поэтому очень важно периодически тщательно очищать часть концентрированной воды от шлама. С помощью соответствующей регулировки этого процесса достигается примерно постоянный уровень электрической проводимости воды в цилиндре, а также минимальные потери воды при оптимальном сроке службы цилиндра.

Очистка воды от шлама производится с помощью шламоотводящего насоса (32). Работа шламоотводящего насоса в ходе работы постоянно контролируется. При возникновении неисправностей насоса паровой увлажнитель воздуха HygroMatik отключается.

Потери при очистке от шлама при нормальном качестве воды составляют от 7 до 15% объёма произведённого пара. В зависимости от качества воды каждые 3-8 дней выполняется полное опорожнение парового цилиндра.

Осаждаемые соли жёсткости скапливаются в свободном пространстве под электродами и удаляются в ходе регулярного технического обслуживания. Сам шламоотводящий насос имеет большие отверстия и может откачивать мелкие частицы осадочных солей жёсткости. Это продлевает срок службы устройства и увеличивает интервалы технического обслуживания.

В ходе очистки от шлама вода из насоса течёт в сточную систему.

Электрод-датчик (10) контролирует максимальный уровень наполнения цилиндра. Когда водомерная рейка касается электрода-датчика, подача воды прекращается. Такая ситуация может возникнуть в том случае, когда вода обладает низкой электропроводимостью или изношены электроды. Но в случае с низкой проводимостью воды такое состояние в большинстве случаев продолжается недолго, так как встроенная система управления в сочетании с электродами с большой площадью обеспечивает быстрое повышение мощности за счёт концентрирования воды.

Паровой цилиндр состоит из верхней (16) и нижней (19) частей, которые соединены прижимным фланцем. Он находится в основании цилиндра (37). Герметизация между цилиндром и основанием цилиндра, а также между верхней и нижней частями цилиндра достигается с помощью кольца круглого сечения (35+17).

Для проведения технического обслуживания воду из цилиндра можно выкачать, если перевести главный выключатель в положение II и удерживать его в этом положении.

## 5. Механический монтаж



**Внимание:** поручайте монтаж устройства только квалифицированному персоналу. Мы не несём ответственности за ущерб, причинённый вследствие ошибок при монтаже.

Соблюдайте все инструкции по технике безопасности и указания об опасностях, размещённые на устройстве.

При монтаже устройство следует отключить от электрической сети.

Устанавливать дополнительные приспособления разрешается только с письменного разрешения производителя. В противном случае гарантия теряет силу, и производитель не несёт никакой ответственности.



**Внимание:** если монтаж устройства производится одним сотрудником, устройство может упасть. Рекомендуем производить монтаж вдвоём.

### 5.1 Характеристики окружающей среды парового увлажнителя воздуха

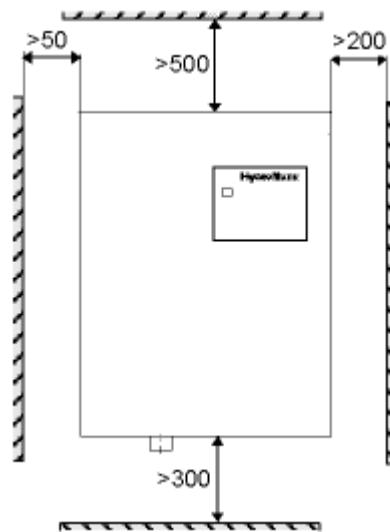


**Указание:** при выборе места установки парового увлажнителя воздуха HygroMatik учтите следующее:

- температура окружающей среды должна находиться в диапазоне от +5 до +40°C. Относительная влажность воздуха не должна превышать 80%;
- при установке в закрытых помещениях в целях соблюдения требуемых характеристик окружающей среды необходимо предусмотреть принудительную вентиляцию и температурное кондиционирование воздуха;
- соблюдайте расстояния до стен, приведённые на рисунке ниже, чтобы обеспечить достаточную вентиляцию корпуса. Вентиляционные щели должны оставаться свободными;
- паровой увлажнитель воздуха HygroMatik не предназначен для монтажа непосредственно под открытым небом;
- по возможности устанавливайте паровой увлажнитель воздуха HygroMatik поблизости от парораспределителя. Только короткие паровые шланги и шланги для конденсата гарантируют оптимальный КПД;
- шланги следует прокладывать с постоянным уклоном вверх или вниз не менее 5-10%, избегая провисания и перегибов;
- задняя стенка парового увлажнителя воздуха HygroMatik нагревается при работе (прибл. до 70°C). Убедитесь в том, что конструкция, на которую устанавливается устройство, выполнена не из термочувствительного материала;
- размещайте паровой увлажнитель воздуха HygroMatik таким образом, чтобы обеспечить удобный доступ к устройству и достаточное пространство для технического обслуживания;
- класс защиты IP20.

### 5.1.1 Установочные размеры

#### Расстояния до стен



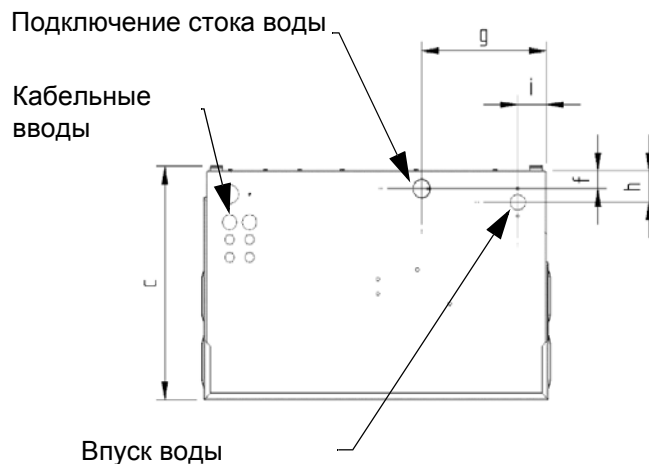
**Указание:** при выборе места установки пароувлажнителя воздуха HygroMatik учитывайте уже имеющиеся подводы (подача воды и сток).



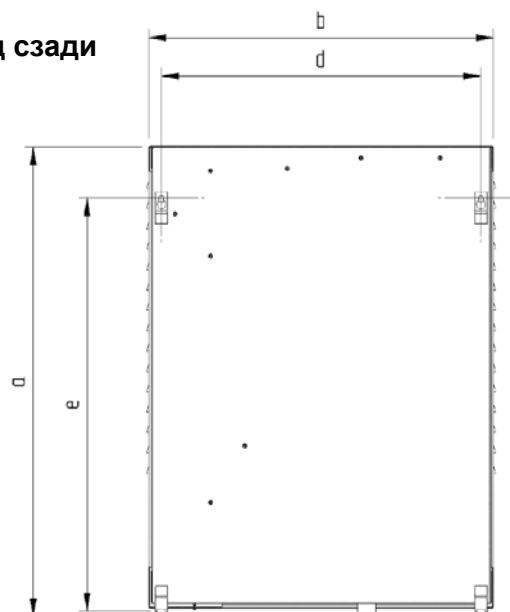
**5.1.2 Габаритные размеры устройств C01 - C58**

**Вид снизу**

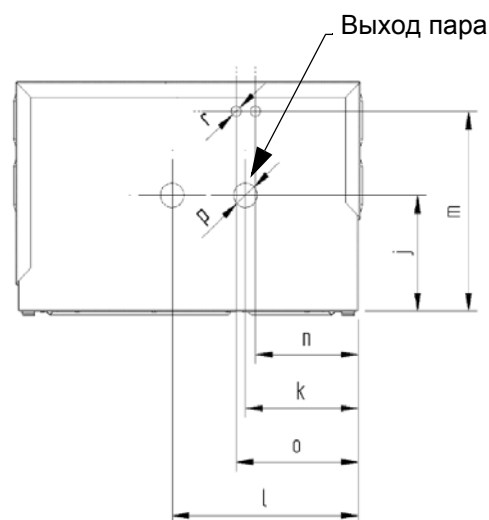
	<b>C01</b>	<b>C02</b>	<b>C06</b>	<b>C10</b>	<b>C17/ C22/ C30</b>	<b>C45</b>	<b>C58</b>
a	370	350	438	480	653	707	790
b	355	392	401	414	480	527	615
c	171	221	187	217	283	325	392
d	280	317	351	369	435	482	564
e	293	273	394	436	609	657	740
f	31	31	34	34	38	38	38
g	130	130	130	119	210	250	300
h	40	40	43	43	63	58	61
i	45	45	30	35	35	50	50
j	105	125	102	119	152	175	202
k	105	105	102	100	133	155	199
l	-	-	-	-	-	-	328
m	135	178	145	173	233	255	343
n	105	74	77	68	86	108	181
o	-	-	-	-	-	-	215
p	27	27	26		42		
q	18,5						



**Вид сзади**



**Вид сверху**



## 5.2 Вентиляционное устройство (опция)



**Указание:** вентиляционное устройство должно располагаться таким образом, чтобы не создавать сквозняков. Как правило, достаточно минимальной высоты 2 м.

Вентиляционное устройство монтируется непосредственно на стену.



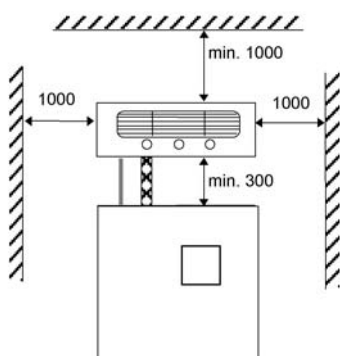
Вентиляционное устройство	Тип
для настенного монтажа	VG 08, 17, 30

### Внимание:

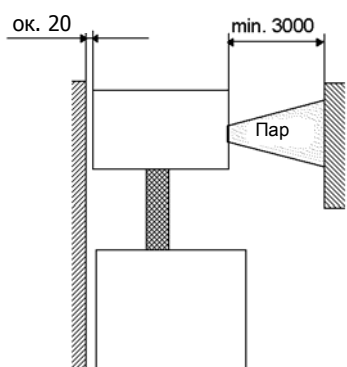
- Паровая форсунка нагревается во время работы и остаётся горячей в течение короткого времени после выключения. В случае контакта существует опасность ожога.
- Во время производства пара вращается турбовоздуходувка. Не касайтесь руками вентилятора!
- Из паровой форсунки выходит горячий пар. В области видимого парового облака существует опасность ожога паром.
- Вследствие загрязнения или неправильного монтажа из паровой форсунки возможны выбросы горячей воды.

### 5.2.1 Вентиляционное устройство VG

- Монтаж вентиляционного устройства выполняется над пароувлажителем воздуха HygroMatic.
- При использовании нескольких вентиляционных устройств расстояние до пароувлажнителя воздуха HygroMatic не должно превышать 5 м.
- Следует выдерживать расстояния до стен, указанные на следующей схеме.



Вентиляционное устройство для настенного монтажа



Настенный монтаж, вид сбоку

Технические характеристики вентиляционного устройства VG				
Вентиляционное устройство		VG08	VG17	VG30
Количество пара	[кг/ч]	8	17	30
Поступление пара	[ммф]	25	25	40
Выход конденсата	[ммф]	12	12	12
Количество циркуляционного воздуха	[м3/ч]	185	185	350
Номинальная производительность	[Вт]	35	35	67
Номинальное напряжение	[В]	230	230	230
Размеры	Ширина [мм]	441	507	550
	Высота [мм]	171	171	171
	Глубина [мм]	180	237	277
Вес	[кг]	4,5	6	7
Уровень шума (на расстоянии 1 м)	[дБ(А)]	50	57	59

### 5.3 Участок увлажнения $V_N$

Участок увлажнения ( $V_N$ ) – это участок от места входа пара до точки, где пар полностью абсорбируется технологическим воздухом. На участке увлажнения пар ещё заметен как туман в потоке воздуха.

Если на участке увлажнения устанавливаются какие-либо элементы, на них может появляться конденсат.

Хотя после участка увлажнения ( $V_N$ ) пар полностью абсорбирован, он ещё не равномерно распределяется в канале. Если после участка увлажнения установлены дополнительные элементы, например датчики, колена и др., рекомендуется увеличить длину участка увлажнения в соответствии с приведёнными ниже коэффициентами. Характеристики участков увлажнения, на которых имеются какие-либо элементы, определяются различными индексами и рассчитываются путём умножения величины участка увлажнения  $V_N$ :

Участок увлажнения	
$V_N$	стандартные препятствия, например колено, вентилятор, отвод зоны
$V_c = (1,5...2) \times V_N$	фильтр тонкой очистки, нагревательный элемент
$V_s = (2,5...3) \times V_N$	фильтр взвешенных частиц
$V_d = (2,5...3) \times V_N$	датчик влажности, гигростат канала

Величина участка увлажнения не определяется фиксированным значением, а зависит от нескольких параметров. Эти параметры показаны ниже на примере номограммы участка увлажнения.

#### 5.3.1 Расчёт участка увлажнения

Для расчёта участка увлажнения необходимы следующие параметры:

- влажность воздуха до увлажнения  $x_1$  в г/кг;
- температура воздуха после увлажнения  $t_2$  в °С (при паровом увлажнении можно пренебречь изменением температуры воздуха вследствие увлажнения);  $t_1$  приблизительно равно  $t_2$ );
- увеличение удельной влажности  $\Delta x$  в г/кг (может быть рассчитано по диаграмме h,x);
- необходимое количество пара  $m_D^o$  в кг/ч;
- скорость воздуха  $w_L$  в м/с в климатическом канале;
- общая длина  $l_D$  парораспределителей, установленных в климатическом канале, в мм.

Длина  $l_D$  используемого парораспределителя определяется размерами климатического канала. Уменьшение длины участка увлажнения достигается использованием нескольких парораспределителей.

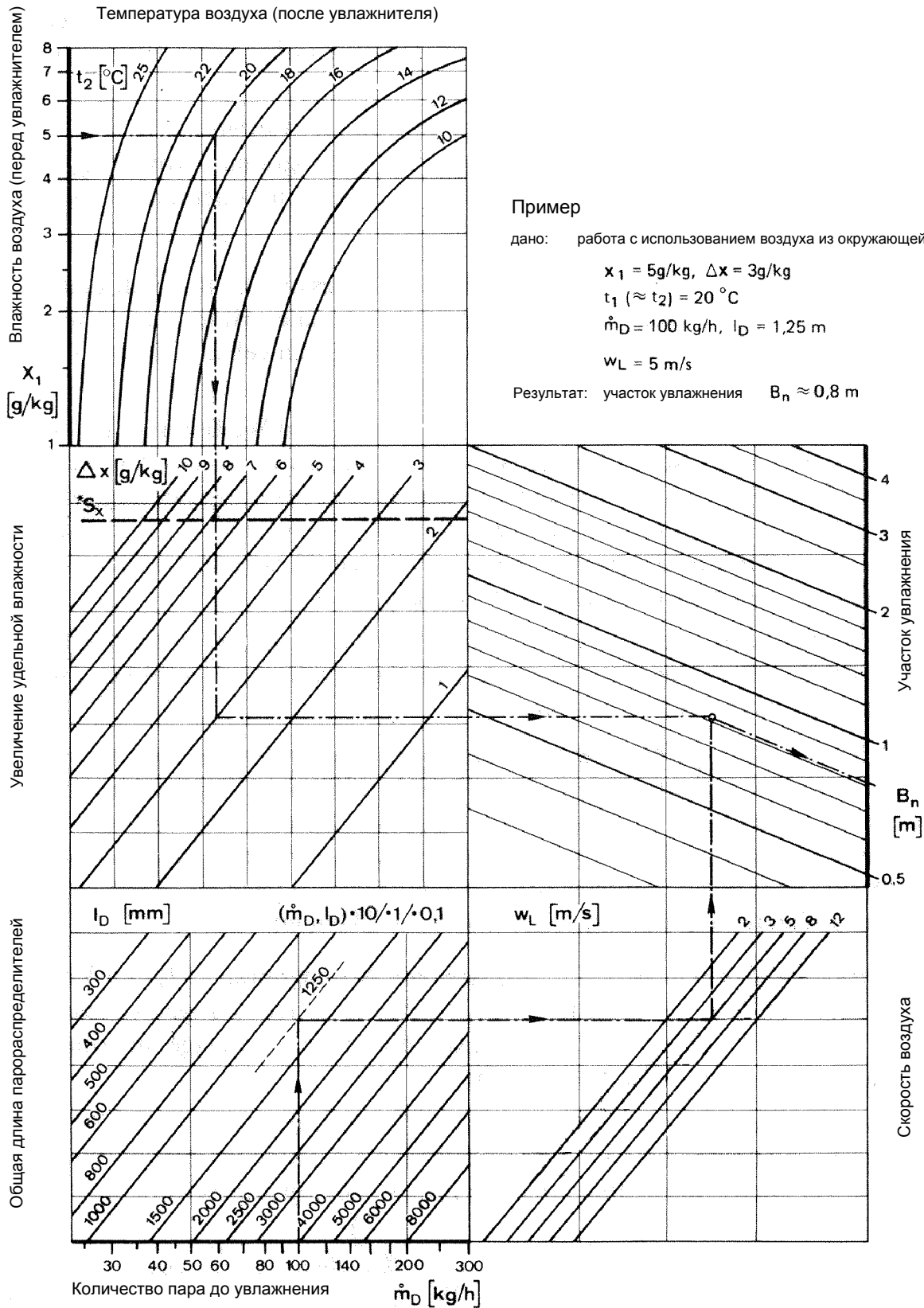
**Порядок расчёта:**

участок увлажнения  $V_N$  рассчитывается в графической форме с помощью номограммы участка увлажнения. Значения приведённых выше параметров вносятся в соответствующие квадранты. Полученная точка пересечения указывает величину искомого участка увлажнения  $V_N$ .

**Записи:**

- Влажность воздуха до увлажнения  $x_1$ : \_\_\_\_\_ [г/кг]
- Температура воздуха после увлажнения  $t_2$ : \_\_\_\_\_ [°C]
- Увеличение удельной влажности  $\Delta x$ : \_\_\_\_\_ [г/кг]
- Необходимое количество пара  $m_D^o$ : \_\_\_\_\_ [кг/ч]
- Скорость воздуха  $w_L$ : \_\_\_\_\_ [м/с]
- Общая длина парораспределителей  $l_D$ : \_\_\_\_\_ [мм]

### 5.3.2 Номограмма участка увлажнения



Источник: Henne, Erich: Luftbefeuchtung, 3. Auflage 1984 (Seite 101), Oldenbourg Industrieverlag, München

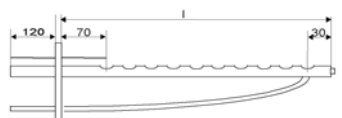
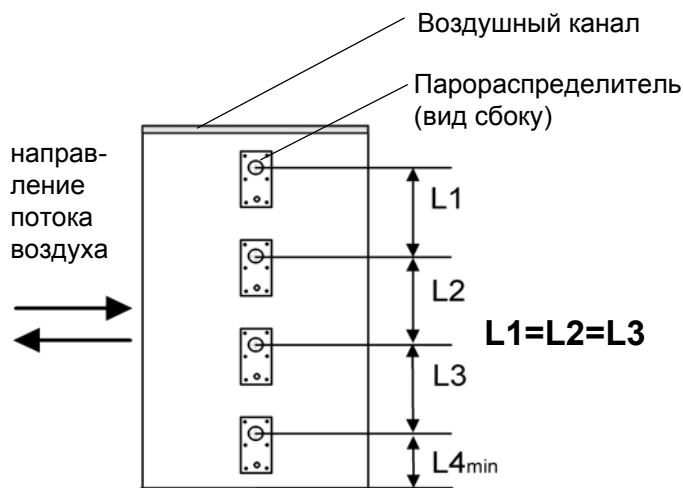
## 5.4 Парораспределители

### 5.4.1 Указания по монтажу

Эти указания предполагают равномерный воздушный поток в канале.

#### Горизонтальный монтаж парораспределителей

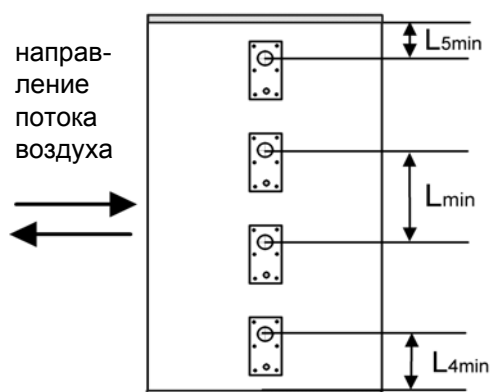
Стандартное расположение парораспределителей:



Парораспределитель

Расположение парораспределителей на равном расстоянии по высоте канала обеспечивает равномерное распределение пара в канале.

По возможности используйте всю высоту канала!



Минимальные расстояния, позволяющие избежать образования конденсата:

**L<sub>мин</sub> = 210 мм:** расстояние между двумя соседними парораспределителями

**L<sub>4мин</sub> = 120 мм:** расстояние между нижним парораспределителем и дном канала

**L<sub>5мин</sub> = 120 мм:** расстояние между верхним парораспределителем и верхом канала

Расположение парораспределителей в каналах особой формы:

Воздушный канал	Расположение парораспределителей	Пример																
плоский	Парораспределители располагаются по линии потока воздуха с боковым смещением, если невозможно соблюсти указанное $L_{\text{мин}}$ (см. выше).																	
очень плоский	<p>Если парораспределитель расположен под уклоном в 30-45° относительно воздушного потока, минимальное расстояние можно уменьшить на 70 мм.</p> <p>Минимальные значения:</p> <table border="1" data-bbox="379 891 911 1077"> <thead> <tr> <th></th> <th colspan="2">H1 [мм]</th> <th>H2 [мм]</th> </tr> <tr> <th></th> <th>30°</th> <th>45°</th> <th></th> </tr> </thead> <tbody> <tr> <td>DN25</td> <td>182</td> <td>168</td> <td>225</td> </tr> <tr> <td>DN40</td> <td>193</td> <td>179</td> <td>230</td> </tr> </tbody> </table>		H1 [мм]		H2 [мм]		30°	45°		DN25	182	168	225	DN40	193	179	230	<p>плоский канал</p>
	H1 [мм]		H2 [мм]															
	30°	45°																
DN25	182	168	225															
DN40	193	179	230															
узкий, высокий	Парораспределители одинаковой длины располагаются друг над другом, если возможно – с боковым смещением.																	
квадратный	Парораспределители одинаковой длины располагаются со смещением по высоте и боковым смещением.																	
плоский, очень широкий	Парораспределители располагаются напротив друг друга, если они короче ширины канала.																	

**Вертикальный монтаж парораспределителей**

Расположение парораспределителей:



Предпочтительным является горизонтальный монтаж паровых пик, но возможен и монтаж в климатический канал снизу.



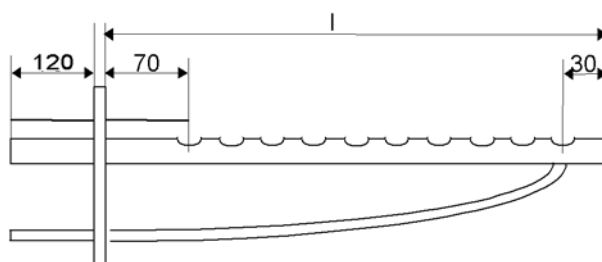
**Указания:**

- Устанавливайте парораспределители горизонтально, чтобы обеспечить оптимальный сток конденсата.
- Повышенное давление в канале должно составлять не более 1200 Па.
- Разрежение со стороны всасывания не должно превышать 500 Па.
- Предпочтительно размещать парораспределители в канале на стороне нагнетания.
- В системах кондиционирования, работающих под высоким давлением, необходимо предусмотреть удлинение спускных шлангов устройства в зависимости от фактического общего давления. В этом случае следует проконсультироваться со специалистами компании HygroMatik.
- Парораспределители необходимо устанавливать как можно ближе к паровому увлажнителю воздуха HygroMatik, чтобы минимизировать потери пара в результате конденсации.
- Указания по монтажным размерам и расположению основаны на опыте и могут потребовать корректировки в силу особых условий на месте установки. В частности, следует избегать образования конденсата в воздушном канале.
- Обращаем ваше внимание на то, что согласно VDI 6022 в пределах участка увлажнения в климатическом канале необходимо предусмотреть отвод воды.
- При использовании генератора пара для паровой бани: при установке парораспределителей исключите риск соприкосновения с ними, чтобы избежать травм (ожогов). Не устанавливайте парораспределители поблизости от температурного датчика, чтобы предотвратить ошибки в измерении.
- Если скорость потока превышает 3 м/с, могут возникнуть проблемы с оттоком конденсата из парораспределителя, что потребует корректировочных мероприятий.

**Размеры стандартных парораспределителей [мм]\*\*:**

I	220	400	600	900	1200	1450
DN25	x	x	x	x	x	x
DN40	x	x	x	x	x	x

\*\*\* Особая длина – по запросу.



**Указание:** на парораспределителях длиной от 600 мм предусмотрена возможность дополнительного крепления (с помощью гайки M8) с закрытого конца.



**Количество и размеры** поставляемых парораспределителей, а также номинальный внутренний диаметр соответствующих паровых шлангов и шлангов для конденсата указаны в таблицах, приведённых ниже.

### HyLine:

Тип устройства	Парораспределитель	Паровой шланг	Шланг для конденсата
HY05-HY17	1xDN25	DN25	DN12
HY05DS-HY17DS (для СПА)	1xDN40	DN40	DN12
HY23-HY30	1xDN40	DN40	DN12
HY45-HY60	2xDN40	2xDN40	2xDN12
HY90-HY116	4xDN40	4xDN40	4xDN12

### CompactLine:

Тип устройства	Парораспределитель	Паровой шланг	Шланг для конденсата
C01-C17	1xDN25	DN25	DN12
C10DS, C17DS (для СПА)	1xDN40	DN40	DN12
C22, C30	1xDN40	DN40	DN12
C45**	2xDN40	DN40	DN12
C58	2xDN40	2xDN40	2xDN12

### HeaterCompact:

Тип устройства	Парораспределитель	Паровой шланг	Шланг для конденсата
HC3-12*	1xDN25	DN25	DN12
HC18-27	1xDN40	DN40	DN12
HC3-27 (для СПА)	1xDN40	DN40	DN12

### HeaterLine:

Тип устройства	Парораспределитель	Паровой шланг	Шланг для конденсата
HL 6-12*	1xDN25*	DN25	DN12
HL6-12 (для СПА)	1xDN40	DN40	DN12
HL 18-30	1xDN40	DN40	DN12
HL 36-45**	2xDN40	1xDN40	1xDN12
HL 60-90***	2x(2xDN40)	2x(1xDN40)	2x(1xDN12)

### DBE:

Тип устройства	Парораспределитель	Паровой шланг	Шланг для конденсата
DBE 1-6	1x25	DN25	DN9
DBE 10-17	1x25	DN25	DN12
DBE 30	1x40	DN40	DN12
DBE 45	2x40	DN40	DN12

\* Для устройств HL 6-12 и HC3-12 HygroMatik поставляет переходник DN40/25 (кроме вариантов применения для СПА).

\*\* Устройства HL 30-45 и C45 HygroMatik комплектует тройником DN40 для распределения пара между двумя парораспределителями.

\*\*\* HL 60-90 – это двойные устройства, состоящие из устройств HL 30-45.

## 5.5 Прокладка паропроводов



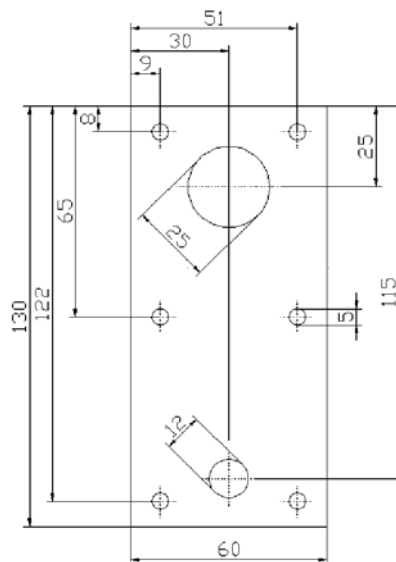
**Указание:** при прокладке паропроводов следует учитывать:

- Номинальный внутренний диаметр парового шланга или паропровода должен быть не меньше, чем у паровыпускного патрубка парового увлажнителя воздуха HygroMatik (избегайте сужений поперечного сечения, чтобы пар мог выходить из парового патрубка без давления).
- Шланги должны прокладываться без провисания и перегибов с постоянным подъемом или уклоном 5-10% (в противном случае образуются скопления воды).
- Паровые шланги должны прокладываться как можно прямее. Шланги длиной более 5 м следует прокладывать с термоизоляцией, чтобы минимизировать потери энергии и образование конденсата.
- При разделении паропроизводительности на два парораспределителя необходимо устанавливать тройники для парового шланга и шланга для конденсата как можно ближе к парораспределителям. Таким образом, основной участок прокладывается с помощью только одного парового шланга и сокращаются потери в результате конденсации. В отличие от этого, входящий в комплект поставки тройник для увлажнителей C45, HL36 и HL45 должен монтироваться как можно ближе к увлажнителю.
- Паровой шланг должен через каждые 500 мм фиксироваться хомутами с держателем.
- Паропровод должен прокладываться в доступном месте.
- На прямых участках паровой шланг следует помещать в трубы из меди или из термостойкого пластика. (номинальный внутренний диаметр 40 мм для шланга DN25; номинальный внутренний диаметр 60 мм для шланга DN40).
- Производительность устройства, прокладка паропровода и сам канал влияют на давление в канале. В исключительных случаях может потребоваться оптимизация прокладки паропровода.
- Условия эксплуатации выдерживают только оригинальные шланги HygroMatik. Необходимо учитывать минимальный радиус:  
 паровой шланг DN25:  $R_{\text{мин}} = 200 \text{ мм}$   
 паровой шланг DN40:  $R_{\text{мин}} = 400 \text{ мм}$

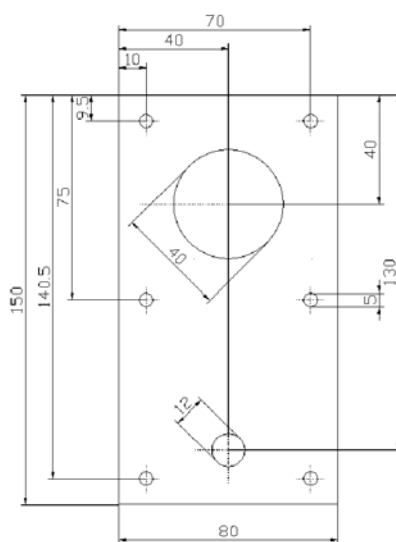
## 5.6 Защитные крышки

Для аккуратного завершения монтажа парораспределителей на климатическом канале можно использовать плиты фланцев HygroMatik.

Выпускаются плиты фланца для парораспределителей DN25 и DN40, состоящие из двух частей.



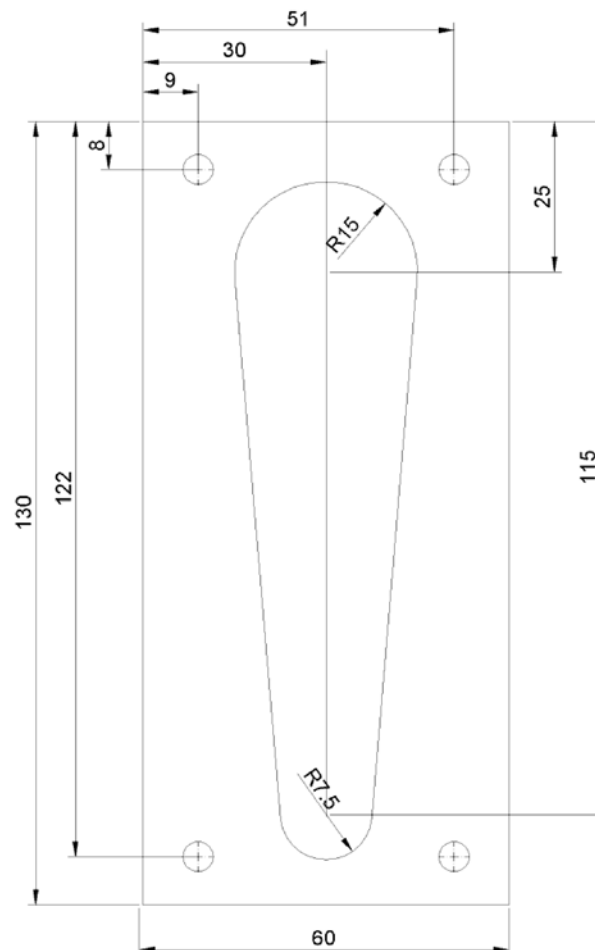
Плита фланца DN25 E-2604260



Плита фланца DN40 E-2604410

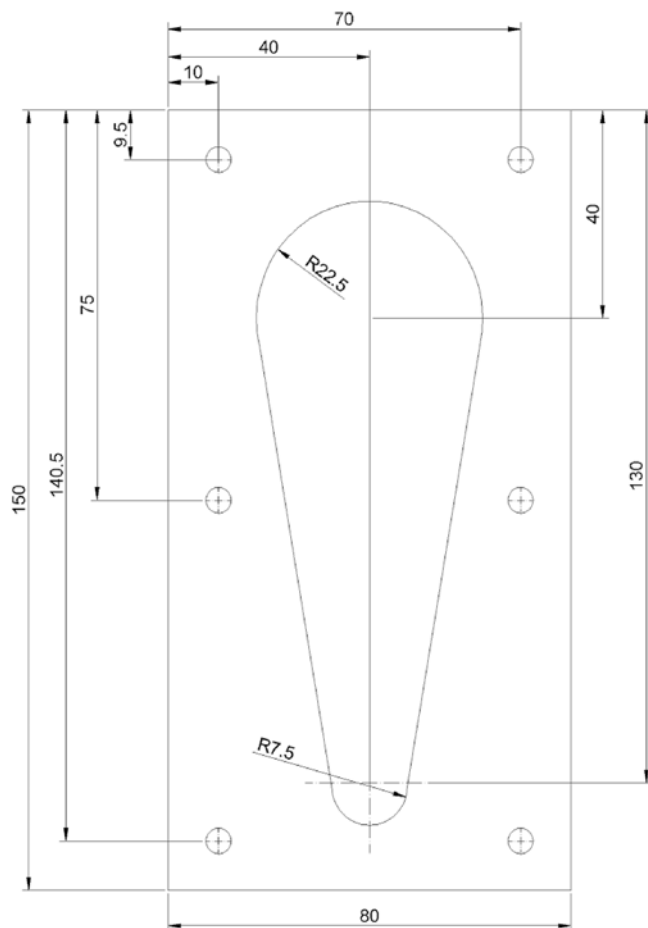
## 5.7 Сверлильные кондукторы

Сверлильный кондуктор DN25 (без соблюдения масштаба)



**Указание:** в связи с использованием различных носителей для записи выводимых данных сверлильный кондуктор представлен без соблюдения масштаба.

Сверлильный кондуктор DN40 (без соблюдения масштаба)



**Указание:** в связи с использованием различных носителей для записи выводимых данных сверлильный кондуктор представлен без соблюдения масштаба.

## 5.8 Прокладка шланга для конденсата



**Указание:** при прокладке линии для конденсата следует учитывать:



**Внимание:** чтобы конденсат не скапливался в канале, он должен беспрепятственно вытекать обратно.

**Парораспределитель располагается на высоте 500 мм или более над верхней кромкой устройства:**

- » Снимите заглушку для конденсата (12) с соединительного патрубка на цилиндре.
- » С уклоном 5-10% проведите шланг для конденсата к соединительному патрубку парового цилиндра, чтобы конденсат без помех стекал обратно.



**Указание:** рекомендуется в качестве парового барьера сделать петлю высотой 200 мм, см. также главу: "Методы прокладки". Эта мера помогает снизить производственный шум парораспределителя.

**Парораспределитель располагается на высоте менее 500 мм над верхней кромкой устройства:**

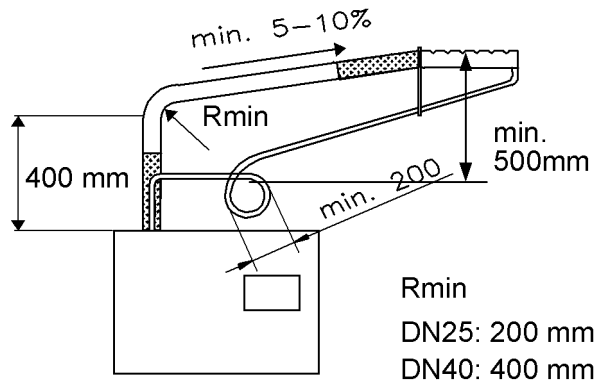
- » Конденсат должен отводиться отдельно.
- » Чтобы избежать потери пара, необходимо сделать петлю высотой не менее 200 мм.
- » Для обеспечения стока конденсата петля (паровой барьер) должна располагаться как можно ниже относительно точки подключения парораспределителя.
- » Патрубок для конденсата на паровом цилиндре должен быть закрыт заглушкой.
- » Используйте хомуты с держателями на расстоянии не менее 500 мм в зависимости от способа прокладки шлангов.

## 5.9 Методы прокладки

**Парораспределитель расположен на высоте 500 мм и более над верхней кромкой устройства:**

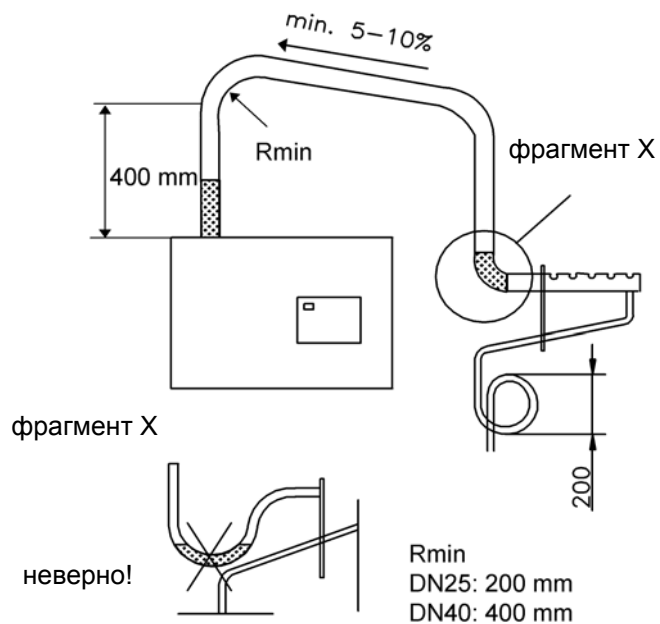
- » Паровой шланг проведите на высоте не менее 400 мм, а затем при постоянном подъеме соедините с парораспределителем.
- » Шланг для конденсата проложите под уклоном к паровому цилиндру.

- » Если имеется достаточно места, сделайте паровой барьер в виде петли. Минимальное расстояние от парораспределителя до петли должно составлять 500 мм.



**Парораспределитель располагается на высоте менее 500 мм над верхней кромкой устройства:**

- » Паровой шланг проведите на высоте не менее 400 мм, а затем при постоянном уклоне соедините с парораспределителем.
- » Если имеется достаточно места, сделайте паровой барьер в виде петли диаметром 200 мм. Минимальное расстояние от парораспределителя до петли должно составлять 500 мм.



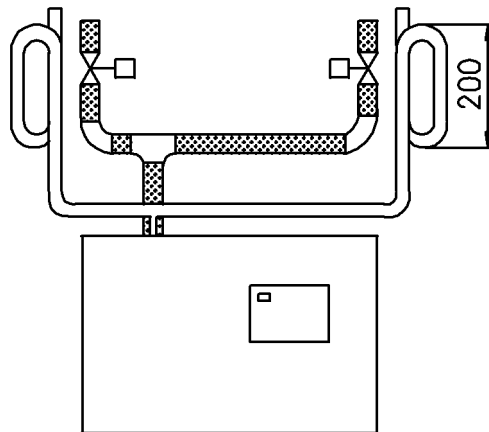
- » Шланг для конденсата с петлёй высотой 200 мм проложите к стоку.

## 5.10 Паровые электромагнитные клапаны

При увлажнении нескольких потребителей с индивидуальной регулировкой с помощью одного пароувлажнителя HygroMatik на паровые шланги можно установить паровые электромагнитные клапаны. Систему управления электромагнитными клапанами должен предусмотреть заказчик.

- Монтаж осуществляется исключительно в вертикальных трубопроводах с направлением потока снизу вверх.
- Самое удобное размещение – непосредственно над паровым увлажнителем воздуха.

В объём поставки электромагнитных клапанов входят штуцеры, облегчающие монтаж парового шланга. Проложите паровой шланг и шланг для конденсата, см. также главу «Прокладка паропровода» и главу «Прокладка шланга для конденсата».



Установка паровых электромагнитных клапанов

## 5.11 Проверка монтажа устройства



**Внимание:** производить ввод устройства в эксплуатацию разрешается только квалифицированному и уполномоченному персоналу.

Перед включением устройства проверьте монтаж установки по следующему списку:

- ✍ Верно ли выставлен увлажнитель в вертикальном и горизонтальном направлении?
- ✍ Выдержаны ли свободные пространства вокруг устройства?
- ✍ Проложен ли паровой шланг с соблюдением подъема/уклона не менее 5-10%? См. также главу: "Прокладка паропроводов".
- ✍ Смонтирован ли паровой шланг с петлёй в качестве парового барьера? См. также главу «Прокладка шланга для конденсата».
- ✍ Размещены ли парораспределители (или парораспределитель) в правильном месте? Правильно ли затянуты все винты и хомуты?



## 6. Подвод воды



**Внимание:** при монтаже следует учитывать:

- Все работы должны выполняться только специалистами.
- Предварительно отключите электропитание устройства.
- Соблюдайте местные предписания водопроводных станций или коммунальных предприятий.
- Убедитесь, что приняты меры безопасности в соответствии с требованиями Немецкой ассоциации специалистов газо- и водоснабжения DVGW (DIN EN 1717) или согласно местным предписаниям, которые исключают обратный сток загрязнённой воды в гидротехнические сооружения по обеспечению питьевой водой. Для этого может потребоваться установка разделителя систем.
- Используйте только питьевую воду без химических добавок с удельной электрической проводимостью от 200 до 800 мкСм/см. Для диапазона электропроводимости от 800 до макс. 1250 мкСм/см и ниже уровня проводимости от 200 до мин. 125 мкСм/см необходимы корректировки. В этих случаях свяжитесь с компанией HygroMatik.
- Температура приточной воды не должна превышать 40°C.
- Давление подводимой воды: от 1 до 10 бар (от  $100 \times 10^3$  до  $100 \times 10^4$  паскалей).
- Вода, очищенная от шлама, должна свободно стекать.
- Для подключения к водопроводу используйте шланг для подвода воды, входящий в комплект поставки.

### 6.1 Работа с умягчённой водой



**Внимание:** при питании пароувлажнителя воздуха HygroMatik умягчённой водой без принятия специальных мер существует опасность

- недопустимо высокой электропроводимости,
- образования солевых мостиков между электродами и выводами электродов на внутренней стороне верхней части парового цилиндра и
- пенообразования в паровом цилиндре.

Солевые мостики становятся причиной электрических пробоев. Их можно обнаружить по чёрным желобкам в верхней части цилиндра. В таком случае верхнюю часть необходимо заменить, иначе продолжится разрушение материала и будут происходить короткие замыкания, которые ведут к срабатыванию магистральных предохранителей.

Пена соприкасается с электродом уровня заполнения и становится причиной сообщения о максимальном уровне заполнения цилиндра, хотя цилиндр ещё не наполнен и номинальный ток ещё не достигнут.



**Указание:** если вы хотите использовать умягчённую воду, проконсультируйтесь с компанией HygroMatik.

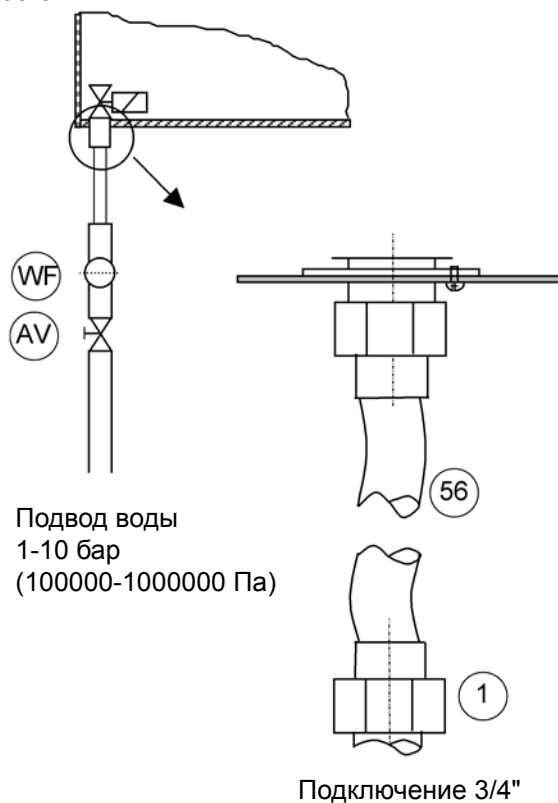
- При использовании умягчительной установки рекомендуется разбавлять воду обычной водопроводной водой, чтобы получить общую жёсткость от 4 до 8 немецких градусов жёсткости. Это значение можно держать и на более низком уровне, пока вода не вспенивается. При разбавлении умягчённой воды полностью деминерализованной водой (проводимость = 5-20 мкСм/см) следует следить за тем, чтобы вода для разбавления не пенилась и обладала электропроводимостью, достаточной для работы.
- Умягчённая вода по сравнению с чистой водопроводной водой, как правило, обладает более высокой электропроводимостью при рабочей температуре. Используя HygroMatik «Zylinder Star», можно увеличить срок службы электродов.

## 6.2 Подвод воды

- » Установите запорный клапан (AV) в приточный трубопровод.
- » Установите водяной фильтр (WF), если этого требует качество воды.



**Указание:** запорный клапан (AV) и водяной фильтр (WF) не входят в объём поставки.



- » Для подвода воды можно использовать шланг для воды (56) с накидными гайками на обоих концах, который входит в объём поставки.

Монтаж производится следующим образом:

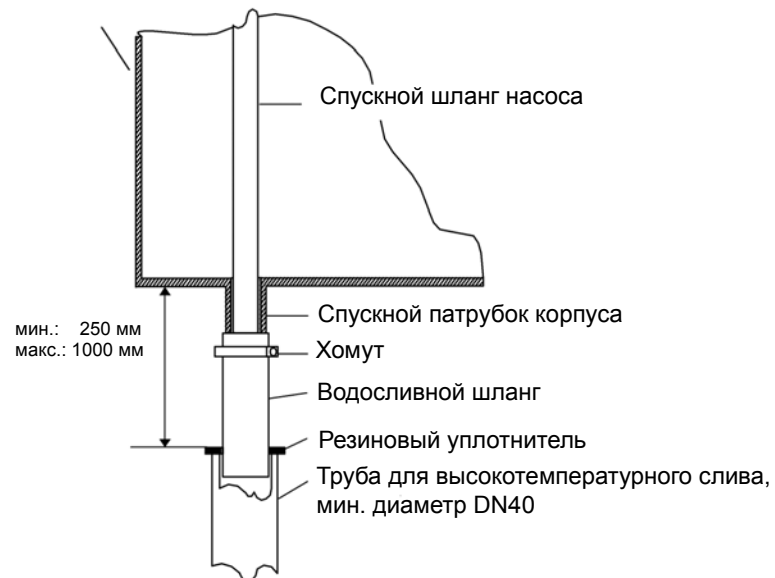
- » Накидную гайку с расположенным в ней уплотнителем привинтите к впускному резьбовому штуцеру, который выходит из промежуточной перегородки, и затяните.



**Указание:** слишком плотное затягивание разрушает резьбовое соединение. В электромагнитном клапане должен находиться фильтр тонкой очистки.

- » Накладную гайку (внутренняя резьба  $\frac{3}{4}$ " ) с расположенным в ней уплотнителем используйте для самостоятельного подвода воды.

### 6.3 Отвод воды



**Внимание:** при периодической очистке от шлама из спускного шланга увлажнителя течёт горячая вода с температурой 95°C. При попадании на кожу она может вызвать ожоги!



**Внимание:** следите за свободным стоком воды без противодействия! При очистке от шлама выкачивается до 0,3 л воды в секунду. Для слива воды мы рекомендуем подключить водосливной шланг. Пароувлажнитель и сброс сточной воды должны находиться на одном уровне давления.

Обратите внимание:

- Не перегибайте спускной шланг.
- Отводной трубопровод и сточная труба должны быть изготовлены из термостойкого материала, выдерживающего температуру 95°C.

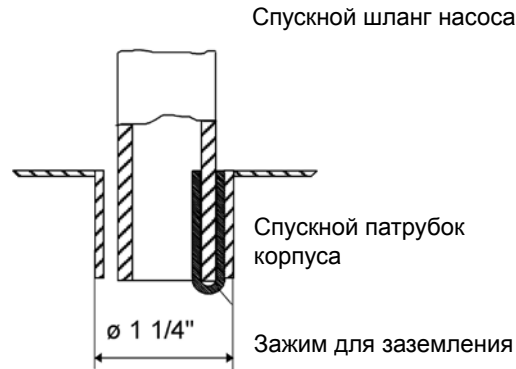
Отвод воды следует оборудовать следующим образом:

- Спускной шланг диаметром 1 1/4", длиной 250-1000 мм, свободно введите в сточную трубу с минимальным внутренним диаметром 40 мм и уплотните резиновой прокладкой.
- Спускной шланг надвиньте на спускной шланг насоса и закрепите на спускном патрубке корпуса.

На внутренней стороне спускного патрубка корпуса расположен зажим для заземления. Конец спускного шланга насоса надвигается на этот зажим. Во время очистки от шлама зажим заземления находится в непосредственном контакте с водой и

отводит остаточные токи на корпус.

Между оболочкой спускного шланга насоса и внутренней поверхностью спускного патрубка корпуса существует зазор шириной 3 мм. Вода, которая собирается на дне, вытекает через этот зазор в сточную систему.



## 6.4 Проверка подвода воды

Проверьте монтаж установки по следующему списку:

- ☞ Правильно ли затянуты все винты и хомуты?
- ☞ Промыт ли подвод воды?
- ☞ Правильно ли выполнен подвод воды?
- ☞ Может ли свободно вытекать очищенная от шлама вода?
- ☞ Правильно ли выполнен отвод воды?
- ☞ Не наблюдаются ли течи в подводе и отводе воды?



**Внимание:** подвод воды, особенно прокладываемый заново, должен быть промыт перед подключением к электромагнитному клапану. Эта мера поможет предотвратить преждевременные неисправности.

## 7. Электроподключение

**Внимание, напряжение!** Все монтажные работы, связанные с электричеством, должны выполняться только сертифицированными специалистами (электриками или квалифицированными работниками с равноценным образованием). Контроль за наличием необходимой квалификации входит в компетенцию клиента.



**Внимание, напряжение!** Подключать паровой увлажнитель воздуха HugroMatik к электросети можно только после окончания всех монтажных работ.

Соблюдайте все местные предписания, касающиеся выполнения электромонтажных работ.



**Внимание:** электронные компоненты системы управления паровлажнителя воздуха HugroMatik очень чувствительны к электростатическим разрядам. Для защиты этих компонентов при проведении всех монтажных работ должны быть приняты меры против повреждения устройства электростатическими разрядами.



**Внимание:** при монтаже следует учитывать:

- Предварительно отключите питание устройства и обеспечьте защиту от повторного включения.
- Убедитесь в отсутствии напряжения.
- Монтировать и демонтировать крепёжную панель с электронным оборудованием разрешается только на выключенное устройство.
- Должным образом проложите кабель электрического подключения.
- Выполните электрические подключения в соответствии со схемами соединений.
- Для устройств с номинальной мощностью более 33 кВт допустимо только фиксированное подключение к стационарно проложенной линии (VDE 0700 (предписания Союза немецких электротехников) 0700, часть 98).
- Убедитесь, что все клеммы прочно затянуты.

### 7.1 Электромонтаж

- » На каждый полюс установите предохранители с раствором контактов не менее 3 мм.
- » Для каждого парового цилиндра установите отдельное главное подключение с магистральным предохранителем, главным выключателем и т. д.
- » Выравнивание потенциалов подключите к внешнему болту заземления.
- » При выборе поперечного сечения для подключений учитывайте требования VDE 0100.
- » Главные подключения выполняйте следующим образом:

Тип	Стандартное главное подключение
HY05 - HY45	1 x 400 В/3фазы/N
HY60 - HY116	2 x 400 В/3фазы/N
C01, C02	1 x 230/1фаза/N
C06 - C58	1 x 400 В/3фазы/N
MS5, MS10	1 x 400 В/3фазы/N
MS5	1 x 230/1фаза/N
DBE 2	1 x 230 В/1фаза
DBE 6-45	1 x 400 В/3фазы/N

По желанию возможна поставка с другими параметрами напряжения.

Мы рекомендуем использовать магистральные предохранители с характеристиками от инертного до среднеинертного реагирования (только для подключения к сети с указанными выше параметрами напряжения). Максимальное потребление тока и соответствующие предохранители указаны в таблицах ниже.

При использовании автоматических предохранительных выключателей, действующих при появлении тока утечки, устройство должно подключаться через отдельный автомат защиты от тока утечки.

#### HyLine:

Тип	Потребление тока	Предохранители
HY05	5,4 А	3 x 6А
HY08	8,7 А	3 x 10 А
HY13	14,1 А	3 x 16 А
HY17	18,4 А	3 x 20 А
HY23	24,9 А	3 x 35 А
HY30	32,5 А	3 x 35 А
HY45	48,8 А	3 x 63 А
HY60	2 x 32,5 А	6 x 35 А
HY90	2 x 48,8 А	6 x 63 А
HY116	2 x 62,8 А	6 x 63 А

#### CompactLine:

Тип	Потребление тока	Предохранители
C01	3,3А	1 x 6А
C02	6,5 А	1 x 10 А
C06	6,5 А	3 x 10 А
C10	10,8 А	3 x 16 А
C17	18,4 А	3 x 20 А
C22	23,8	3 x 35 А
C30	32,5 А	3 x 35 А
C45	48,8 А	3 x 63 А
C58	62,8 А	3 x 63 А

**MiniSteam:**

Тип	Потребление тока	Предохранители
MS5, 230 В/1/Н	15,7 А	1 x 16 А
MS5, 400 В/3/Н	5,4 А	3 x 6 А
MS10, 400 В/3/Н	10,8 А	3 x 16 А

**DBE:**

Тип	Потребление тока	Предохранители
DBE1	3,3 А	1 x 6 А
DBE2	6,5 А	1 x 10 А
DBE6	6,5 А	3 x 10 А
DBE10	10,8 А	3 x 16 А
DBE17	18,4 А	3 x 25 А
DBE30	32,5 А	3 x 35 А
DBE45	48,8 А	3 x 63 А

## 7.2 Резьбовые кабельные коннекторы

В следующей таблице перечислены резьбовые кабельные коннекторы, используемые в устройствах:

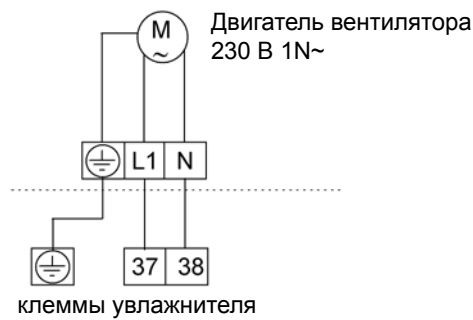
Тип устройства	Резьбовой коннектор М 16	Резьбовой коннектор М 25	Резьбовой коннектор М 32
HY05, HY08	4	3	-
HY13, HY17, HY23, HY30, HY45	4	2	1
HY60, HY90, HY116	-	4	2
C01, C02	4	1	-
C06	3	2	-
C10	3	3	-
C17, C30	4	3	-
C45, C58	4	2	1
MS5, MS10	-	2	-

Характеристики метрических кабельных резьбовых коннекторов:

Резьба	Раствор гаечного ключа [мм]	Для кабеля диаметром[мм]
M16x1,5	19	4,5 - 10
M25x1,5	30	9 - 17
M32x1,5	36	11 - 21

### 7.3 Вентиляционное устройство (опция)

- » Подключите вентиляционное устройство в соответствии с электрической схемой.



Включение и выключение вентиляционного устройства происходит параллельно с увлажнением.



**Указание:** клеммы 37 и 38 имеются в устройстве только в том случае, если была заказана опция.



## 7.4 Предохранительная цепь



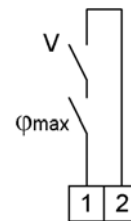
**Указание:** блокировочные контакты, например гигростат, флюгерное реле, датчик давления в канале, блокировка воздуха и т.д., устанавливаются последовательно между присоединительными клеммами 1 и 2.



**Внимание:** в соответствии с современными техническими требованиями гигростат включается в предохранительную цепь. н выполняет функции защитного элемента при неисправности датчика влажности и защищает от переизбытка влаги.



**Внимание:** контакты на клеммах 1 и 2 должны быть беспотенциальными и должны допускать подключение к сети 230 В.



клеммы увлажнителя

## 7.5 Электрические схемы

Электрические схемы приведены в техническом руководстве по эксплуатации системы управления, используемой в соответствующем паровом увлажнителе воздуха HygroMatik. К каждому паровому увлажнителю воздуха прилагается специальное техническое руководство по эксплуатации и инструкция по системе управления. Помимо этого, электрические схемы и руководства по эксплуатации можно загрузить с сайта [www.hygromatik.de](http://www.hygromatik.de).

## 7.6 Проверка после электромонтажных работ

После монтажа проверьте, соответствует ли электрическое оборудование требованиям заказчика и предприятия электроснабжения.

- ☞ Соответствует ли сетевое напряжение указанному на заводской табличке?
- ☞ Все ли электрические подключения соответствуют схемам?
- ☞ Все ли кабельные резьбовые и штекерные соединения затянуты правильно?
- ☞ Все ли штекерные соединения прочны?
- ☞ Устройство заземлено?

После этого устройство можно включать.



**Внимание:** замок устройства должен быть закрыт. Лишь в этом случае обеспечено заземление колпака (только на устройствах HyLine и MiniSteam).



**Указание:** указания по регулировке, эксплуатации, устранению неисправностей и электрическим схемам приведены в соответствующем руководстве по эксплуатации системы управления HygroMatik.

## 8. Ввод в эксплуатацию



**Внимание:** производить ввод устройства в эксплуатацию разрешается только квалифицированному персоналу.

### Выключение парового увлажнителя воздуха



**Внимание:** прежде чем включать устройство, необходимо выяснить, как оно выключается.

- » Выключите устройство управляющим переключателем (поз. 0).
- » Закройте запорный кран подвода воды.

### Проверка кабельных соединений

- » Проверьте прочность всех кабельных резьбовых соединений.
- » Проверьте цилиндрическое седло шланга и хомуты парового шланга и (при необходимости) шланга для конденсат.

### Включение парового увлажнителя воздуха

- » Включите главный предохранитель.
- » Откройте запорный кран подвода воды. Рабочее давление от  $100 \times 10^3$  до  $100 \times 10^4$  Па (повышенное давление от 1 до 10 бар).
- » Включите устройство управляющим переключателем (поз. I).
- » Настройте регулятор проверки ввода в эксплуатацию на постоянный запрос пара.

Выполняются следующие функции:

- проводится самотестирование. Если система управления включает в себя дисплей, на нём, среди прочего, отображается сообщение "самотестирование";
- если поступает запрос влаги, электромагнитный клапан впуска воды открывается и подаёт воду в паровой цилиндр;
- через несколько минут начинается производство пара. До начала производства пара может пройти макс. 20 минут.

### Дополнительные проверки:

- ✍ все функции с электрическим управлением должны работать.

Когда электромагнитный клапан периодически подаёт воду, достигнут режим работы с постоянной номинальной производительностью, процедура холодного запуска завершена.

- » Понаблюдайте за устройством. Дайте ему поработать 15-30 минут. Если обнаруживаются течи, выключите устройство.
- » Устраните течи, при этом:



**Внимание, напряжение!** Соблюдайте правила техники безопасности при работе с деталями, находящимися под напряжением.

## 9. Техническое обслуживание

Пароувлажнитель воздуха HygroMatik удобен в обслуживании. Несмотря на это, могут возникнуть неисправности, вызванные недостаточным или несоответствующим техническим обслуживанием. Чтобы обеспечить максимальный срок службы устройства, необходимо регулярное техническое обслуживание.



**Внимание:** При выполнении работ по техническому обслуживанию следует учитывать:

- Во время работы и в течение некоторого времени после отключения устройства паровой цилиндр остаётся горячим. Перед тем как взяться за цилиндр руками, проверьте его температуру.
- Температура воды, выкачиваемой или отводимой из парового цилиндра, может достигать 95°C.
- Негерметичность пароувлажнителя воздуха может вызвать утечки.
- К обслуживанию устройства допускается только квалифицированный и уполномоченный персонал.
- Соблюдайте требования техники безопасности.
- Перед проведением технического обслуживания отключите устройство и обеспечьте защиту от повторного включения.
- После окончания технического обслуживания квалифицированный персонал должен проверить эксплуатационную безопасность устройства.

Режим работы и интервалы технического обслуживания пароувлажнителя воздуха HygroMatik зависят от качества воды (карбонатная жёсткость, электрическая проводимость) и от количества пара, произведённого за соответствующий промежуток времени. Качество воды, отличающееся от требуемого стандарта, может сократить или увеличить интервалы технического обслуживания. Наличие остатков в паровом цилиндре даёт информацию о будущих интервалах технического обслуживания.

Крайний срок обслуживания цилиндра отображается следующим образом:

Система управления	Индикация
Basic	Сообщение о техническом обслуживании: <b>мигают красный и зелёный светодиоды</b> : устройство автоматически отключается.
Comfort/ Comfort Plus	На дисплее сообщение <b>Техническое обслуживание</b> (мигают красный и зелёный светодиоды). Устройство автоматически отключается*.

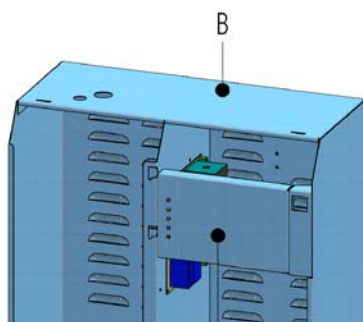
### 9.1 Виды работ по техническому обслуживанию

Процессы осаждения и кристаллизации солей жёсткости очень различаются в зависимости от сорта воды, даже при аналогичной электропроводимости и одинаковой жёсткости (взаимодействие всех компонентов, находящихся в воде). Данные о периодичности технического обслуживания и чистки, а также о сроке службы электродов основываются исключительно на типичных значениях, полученных эмпирическим путём.

Периодичность	Вид работ
<p><b>через 4 недели после ввода в эксплуатацию</b> (при нормальном качестве воды)</p>	<p>Визуальный контроль электрических и механических соединений и подключений. Удаление солей жёсткости из парового цилиндра, водосливного шланга и шламоотводящего насоса. Проверка электродов на обгорание.</p>
<p><b>каждые полгода</b> (при нормальном качестве воды и «нормальной» эксплуатации = 8 ч/день)</p>	<p>Визуальный контроль электрических и механических соединений и подключений. Удаление солей жёсткости из парового цилиндра, водосливного шланга и шламоотводящего насоса. Проверка электродов на обгорание и замена в случае необходимости.</p>

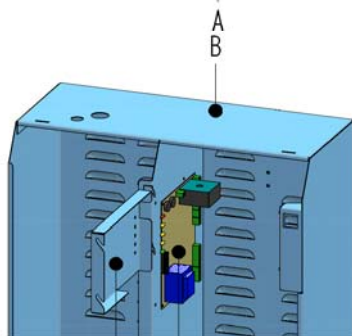
В большинстве случаев можно ориентироваться на диапазоны электропроводимости, приведённые в данном руководстве по эксплуатации, см. также главу «Использование по назначению». В зависимости от обстоятельств может потребоваться индивидуальная установка параметров в системе управления устройством. В отдельных крайних случаях может потребоваться предварительная подготовка воды (умягчение с последующим разбавлением до 4-8 немецких градусов жёсткости; декарбонизация/частичная деминерализация для целенаправленного снижения карбонатной жёсткости).

При необходимости компания HygroMatik предоставит адрес компетентной фирмы в области установок для водоподготовки с указанием контактного лица.



## 9.2 Доступ к системе управления

- » Снимите крышку (или кожух электрического отсека) и извлеките устройство индикации (A) из направляющих.
- » Затем поверните устройство индикации на 90° и с помощью двух направляющих штифтов подвесьте к двум лицевым направляющим корпуса увлажнителя (B).



- » Теперь доступ к системной плате (C) открыт.



**Внимание, напряжение:** монтаж и демонтаж устройства индикации можно выполнять только при выключенном пароувлажнителе.

### 9.3 Демонтаж и очистка парового цилиндра



**Внимание:** подробная информация содержится в руководстве по эксплуатации! К техническому обслуживанию устройства допускается только квалифицированный и уполномоченный персонал. Соблюдайте указания и предупреждения по технике безопасности, содержащиеся в руководстве по эксплуатации. Несоблюдение указаний и предупреждений по технике безопасности может привести к травмам, создать угрозу для здоровья и жизни и/или привести к повреждению устройства. К моменту проведения технического обслуживания паровой цилиндр может ещё оставаться горячим. Поэтому будьте осторожны при контакте с ним!

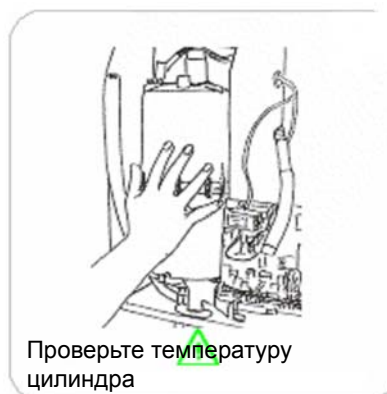


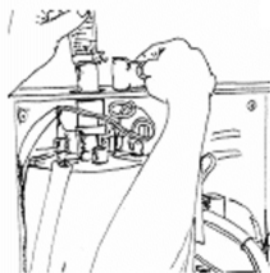
**Указание:** материал, из которого изготовлен паровой цилиндр, после продолжительного производства пара может дать незначительную усадку. Это не имеет значения для производства пара, но в случае замены одной из двух частей цилиндра может привести к проблемам с герметизацией. Поэтому в таких случаях мы рекомендуем всегда заменять обе половины цилиндра.



**Внимание:** скобы для соединения двух половин цилиндра, а также электроды имеют местами острые углы и кромки, которые при определённых обстоятельствах могут привести к порезам.







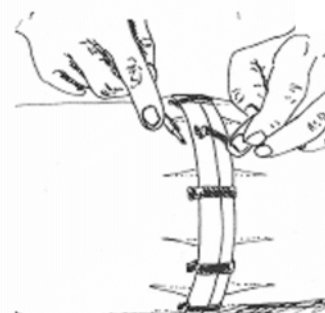
Наденьте скобу на переходник  
вне корпуса устройства



Выдавите паровой цилиндр из  
опоры вверх



Отключите соединительный  
кабель



Снимите зажимы



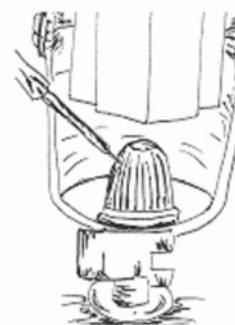
Разъедините паровой цилиндр



Удалите старое кольцо круглого  
сечения



Очистите цилиндр изнутри.  
Не используйте кислоты или  
подобные химикаты



Очистите сито цилиндра



**Внимание:** проверьте верхнюю часть парового цилиндра на отсутствие внутри неё отложений и солевых перемычек (чёрные бороздки между выводами электродов) и при необходимости полностью смойте их.



**Указание:** если электрические мостики глубоко проникли в материал, необходимо заменить верхнюю часть.



**Внимание:** очистите электрод-датчик до металлического блеска.



Установите новое кольцо круглого сечения



Соедините половины цилиндра и закрепите зажимами



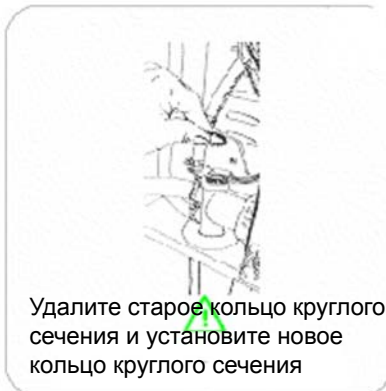
**Указание:** при сборке цилиндра накладки и утолщения верхней и нижней части должны находиться друг над другом.



Удалите старое кольцо круглого сечения



Установите новое кольцо круглого сечения



Удалите старое кольцо круглого сечения и установите новое кольцо круглого сечения



Подключите соединительный кабель





Установите паровой цилиндр вертикально в опору



**Внимание:** перед установкой штекера электродов проверьте его на отсутствие коррозии. В случае необходимости замените его. **Штекеры должны** плотно и до упора сидеть на штифтах электродов.



**Указание:** подключайте штекеры к верным электродам. Обращайте внимание на цвет барашковых гаек.



**Указание:** патрубок для конденсата должен указывать налево вперёд!



Установите переходник парового шланга на цилиндр



Зафиксируйте переходник парового шланга с помощью скобы



Включите магистральный предохранитель



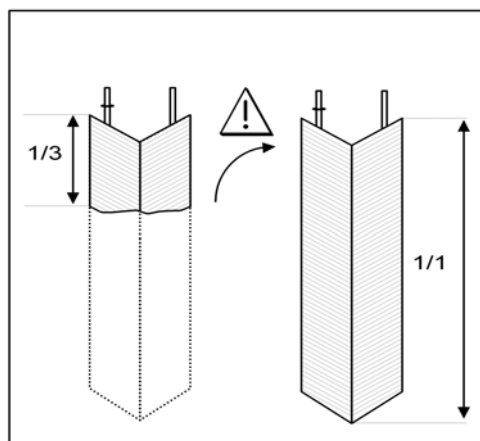
**Внимание:** замок устройства должен быть закрыт. Только так обеспечивается заземление колпака.

Включите устройство и в течение 15-30 минут в рабочем режиме контролируйте его герметичность.

## 9.4 Износ электродов

Износ электродов зависит от:

- состава и электропроводимости питательной воды,
- количества произведённого пара.





**Внимание:** замену электродов следует производить не позже появления сообщения о необходимости технического обслуживания. Сообщение о необходимости технического обслуживания выводится после часа работы с полным цилиндром. Увлажнитель отключается, см. также главу «Техническое обслуживание». Если длина электродов составляет менее 1/3 - 1/2 исходной длины, электроды необходимо заменить.

### 9.4.1 Исходная длина электродов

Исходная длина электродов из нержавеющей стали HygroMatic с большой площадью составляет:

**HyLine:**

Тип	HY05-HY08	HY13-HY60	HY90-HY116
Длина [мм]	155	235	300

**CompactLine:**

Тип	C01	C02	C06	C10	C17-45	C58
Длина [мм]	115	80	125	155	235	300

**MiniSteam:**

Тип	MS5	MS10
Длина [мм]	125	155

### 9.4.2 Неравномерный износ электродов

В большинстве случаев более длинные (длинный) электроды (электрод) в течение некоторого времени не получали напряжения. Поэтому они не подвергались износу. Причина этого, например, срабатывание одного из предохранителей, может быть уже устранена. Но поскольку более короткие электроды подвергались большей удельной нагрузке, неравномерный износ электродов продолжается.

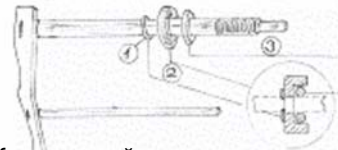


**Указание:** замените электроды со значительным неравномерным износом на новые. Проверьте подачу электропитания (предохранители, разность напряжений). См. также соответствующее руководство по эксплуатации системы управления HygroMatic, глава «Неисправности».

### 9.5 Замена электродов

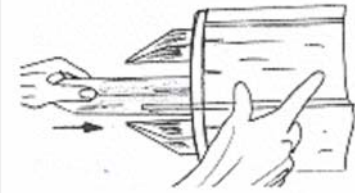


Детальный вид нового электрода

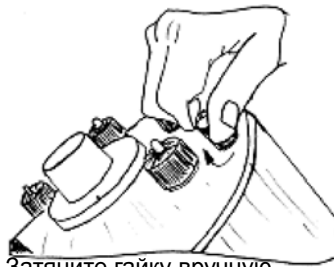


Контролируйте правильность монтажа!

1 = стопорное кольцо, 2 = латунное кольцо, 3 = кольцо круглого сечения



Установка электродов



Затяните гайку вручную, соответствие: L1 = чёрный, L2 = красный, L3 = серый, B1 = серый

- » Демонтируйте и откройте цилиндр, см. также главу: «Демонтаж и очистка парового цилиндра».
- » Ослабьте барашковые гайки (5) и извлеките электроды (48).
- » Установите новые электроды и вручную затяните барашковые гайки.
- » Замените кольца круглого сечения (фланец, опора и переходник парового шланга) на кольца без растворителей, соответствующие по качеству стандартам HygroMatik. Соберите и установите цилиндр.
- » Наденьте штекеры электродов (4) непосредственно на электроды (48) (барашковые гайки серого, красного и чёрного цвета). При этом отворачивать барашковые гайки не требуется!



**Внимание:** штекеры должны плотно и до упора сидеть на штифтах электродов.



**Указание:** подключайте штекеры к верным электродам. Обращайте внимание на цвет барашковых гаек.

- » Штекер (8) подключите к электроду-датчику (барашковая гайка серого цвета).
- » Вновь подключите предохранители.
- » Включите устройство и в течение 15-30 минут в рабочем режиме контролируйте его герметичность.

При обнаружении негерметичности отключите напряжение и устраните течь. Соблюдайте инструкции по работе с деталями, находящимися под напряжением!



**Указание:** в случае, если

- приходится часто менять электроды,
- в цилиндре скапливается чёрный шлам или
- в цилиндре наблюдается «сверкание»,

электропроводимость воды слишком высокая или недостаточно часто производится очистка от шлама. В этих случаях свяжитесь с компанией HygroMatik.

## 9.6 Очистка шламоотводящего насоса

- » Демонтируйте паровой цилиндр.
- » Отключите от насоса кабель электропитания.
- » Снимите с насоса переходник (30).
- » Отвинтите болты (44) и извлеките насос из опоры.
- » Откройте насос (байонетный затвор).
- » Удалите осадки из спускных шлангов и из насоса (в случае необходимости замените кольцо круглого сечения или корпус, если эти детали находятся в неудовлетворительном состоянии).
- » Соберите насос.
- » Увлажните кольцо круглого сечения (31) и вложите его в боковой патрубков опоры.
- » Задвиньте насос в опору и зафиксируйте болтами (44).
- » Увлажните кольцо круглого сечения (31) и вставьте его в переходник (30).
- » Переходник (30) надвиньте на боковой патрубков насоса.
- » Подключите к насосу кабель электропитания.
- » Установите цилиндр.
- » Включите устройство и в рабочем режиме проверьте герметичность.

При обнаружении негерметичности отключите напряжение. Соблюдайте инструкции по работе с деталями, находящимися под напряжением!

## 9.7 Очистка электромагнитного клапана

### Демонтаж

- » Перекройте подачу воды и развинтите резьбовое соединение шланга подвода воды.
- » Демонтируйте цилиндр.
- » Отсоедините соединительный шланг (21) от опоры.
- » Отключите кабель электропитания от электромагнитного клапана.
- » Отвинтите крепёжные болты (28) электромагнитного клапана.
- » Извлеките электромагнитный клапан из отверстия.
- » Очистите зону впуска электромагнитного клапана, извлеките из электромагнитного клапана фильтр тонкой очистки (29), почистите, а в случае необходимости замените новым.

### Установка

- » Установите фильтр тонкой очистки (29).
- » Вставьте электромагнитный клапан с прокладкой в отверстие корпуса устройства.
- » Закрепите электромагнитный клапан болтами (28).
- » Привинтите шланг подвода воды.
- » Подключите кабель электропитания к электромагнитному клапану.
- » Присоедините соединительный шланг (21) к опоре.
- » Установите цилиндр.
- » Откройте подачу воды.
- » Включите устройство и в рабочем режиме проверьте герметичность.

При обнаружении негерметичности отключите напряжение. Соблюдайте инструкции по работе с деталями, находящимися под напряжением!

## 9.8 Проверка кабельного подключения

- » Проверьте прочность всех кабельных резьбовых подключений и штекерных соединений.



**Внимание:** штекеры должны плотно и до упора сидеть на штифтах электродов.

Ослабленные кабельные соединения ведут к повышенному переходному сопротивлению и перегреву контактов.



- » Проверьте изоляцию электродных штекеров, в случае необходимости замените штекеры.

**Внимание:** После многократного монтажа и демонтажа электродные штекеры подлежат замене.

## 9.9 Проверка шлангов

Поскольку паровые шланги и шланги для конденсата подвергаются износу, их также необходимо регулярно проверять.

## 9.10 Проверка работоспособности

Запустите устройство и дайте ему несколько минут поработать с максимальной мощностью.

- » Проверьте устройства безопасности.
- » Проверьте шланговые соединения на отсутствие течей.

## 9.11 Демонтаж

После окончания срока службы парового увлажнителя воздуха HygroMatik производится демонтаж (уничтожение или перевод в лом) в последовательности, обратной монтажу.



**Внимание:** к демонтажу устройства допускается только квалифицированный персонал, демонтаж электрооборудования разрешается выполнять только профессиональным электрикам.

Учитывайте информацию, которая содержится в главе «Указания по технике безопасности», в частности, выполняйте инструкции по утилизации.

## 10. Декларация соответствия стандартам ЕС

### Декларация соответствия стандартам ЕС EC Declaration of Conformity

Производитель: **HygroMatik GmbH**  
Manufacturer: *HygroMatik GmbH*

Адрес: Lise-Meitner-Straße 3  
Address: *D-24558 Henstedt-Uiburg | Германия*

**Наименование продукта / Product description:**

**Hy-Line:** HY05, HY08, HY13, HY17, HY23, HY30, HY45, HY60, HY90, HY116

**C-Line:** C01, C02, C06, C1 0, C17, C22, C30, C45, C58

**MiniSteam:** MS05, MS10

**Исполнения / Type:** Basic, Comfort, Comfort Plus, паровая баня / *Steam bath (DS)*

**Указанные продукты в выпускаемых нами исполнениях соответствуют требованиям следующих европейских директив:**

*The products described above in the form as delivered are in conformity with the provisions of the following European Directives:*

**2004/108/EC** Директива Совета Европы о приведении в соответствие правовых норм стран-участниц по электромагнитной совместимости.  
*Council Directive on the approximation of the laws of the Member States relating to electromagnetic compatibility.*

**2006/95/EC** Директива Совета Европы о приведении в соответствие правовых норм стран-участниц об электрическом оборудовании, используемом в определённых пределах напряжения.  
*Council Directive on the approximation of the laws of the Member States related to electrical equipment designed for use within certain voltage limits.*

Соответствие требованиям директив обеспечивается благодаря соблюдению следующих стандартов:

*Conformity to the Directives is assured through the application of the following standards:*

<b>Контрольный номер:</b> <i>Reference number:</i>	<b>Дата выпуска:</b> <i>Edition:</i>	<b>Контрольный номер:</b> <i>Reference number:</i>	<b>Дата выпуска:</b> <i>Edition:</i>
DIN EN 55022	2008-05	DIN EN 60335-1	2007-02
DIN EN 61000-4-2	2001-12	DIN EN 60335-1/A13	2009-05
DIN EN 61000-4-3	2008-06	DIN EN 60335-2-98	2009-04
DIN EN 61000-4-4	2005-07	DIN EN 62233	2008-11
DIN EN 61000-4-5	2007-06	DIN EN 62233 испр. 1	2009-04
DIN EN 61000-4-6	2008-04		

Требования пп. 1-3 § 4 Закона о безопасности устройств и продуктов соблюдены. Изменение устройства, вызывающее отклонение от его исходного состояния при поставке, ведёт к утрате соответствия требованиям директив. *The requirements of the German Appliance and Product Safety Law (GPSG) paragraph 4 clause 1 to 3 are met. Product modifications after delivery may result in a loss of conformity.*

Хенштедт-Уйцбург, | the 04.10.2011

HygroMatik GmbH



Дирк Менссинг  
General Manager

д-р Андреас Бок  
Technical Manager

Настоящая декларация подтверждает соответствие требованиям указанных директив, но не гарантирует каких-либо свойств продукта. Необходимо соблюдать указания по технике безопасности, содержащиеся во входящей в комплект поставки документации на продукт.

*This declaration certifies the conformity to the specified directives but contains no assurance of properties. The safety documentation accompanying the product shall be considered in detail.*



## 11. Запасные детали

*	C01	C02	C06	C10	C17	C22	C30	C45	C58	Номер артикула	Обозначение
											Производство пара
	1									B-3216131	Паровой цилиндр CY1 DN20 в сборе, с электродами и барашковой гайкой *, **
		1								B-3204049	Паровой цилиндр CY2 DN20 в сборе, с электродами и барашковой гайкой *, **
			1							B-3216067	Паровой цилиндр CY4 в сборе, с электродами и барашковой гайкой *, **
				1						B-3204031	Паровой цилиндр CY8 DN25 в сборе, с электродами и барашковой гайкой *, **
				1						B-2204231	Паровой цилиндр CY8 DN40 в сборе, с электродами и барашковой гайкой *, **, вариант применения для СПА с 04.2010 г.
					1					B-2204101	Паровой цилиндр CY17 DN25 в сборе, с электродами и барашковой гайкой *, **
					1					B-2204103	Паровой цилиндр CY17 DN40 в сборе, с электродами и барашковой гайкой *, **, вариант применения для СПА с 04.2010 г.
						1				B-2204151	Паровой цилиндр CY17 DN40 в сборе, с электродами и барашковой гайкой *, **
							1			B-2204111	Паровой цилиндр CY17 DN40 в сборе, с электродами и барашковой гайкой *, **
								1		B-2204105	Паровой цилиндр CY30 в сборе, с электродами и барашковой гайкой *, **
									1	B-2204109	Паровой цилиндр CY45 в сборе, с электродами и барашковой гайкой *, **
16	1									E-3216004	Верхняя часть парового цилиндра CY1 DN 20/9, пустая
16		1								E-3216006	Верхняя часть парового цилиндра CY2 DN 20/9, пустая
16			1							E-3216043	Верхняя часть парового цилиндра CY4 DN 20/9, пустая
16				1						E-3226005	Верхняя часть парового цилиндра CY8 DN 25/12, пустая
16				1						E-3226008	Верхняя часть парового цилиндра CY8 DN 40/12, пустая, вариант применения для СПА с 04.2010 г.
16					1					E-2206068	Верхняя часть парового цилиндра CY17 DN 25/12, пустая
16					1					E-2206095	Верхняя часть парового цилиндра CY17 DN 40/12, пустая, вариант применения для СПА с 04.2010 г.
16						1				E-2206095	Верхняя часть парового цилиндра CY17 DN 40/12, пустая
16							1			E-2206082	Верхняя часть парового цилиндра CY17 DN 40/12, пустая
16								1		E-2206069	Верхняя часть парового цилиндра CY30 DN 40/12, пустая
16									1	E-2207001	Верхняя часть парового цилиндра CY45 DN 40/12, пустая
19	1									B-3216005	Нижняя часть парового цилиндра в сборе с фильтром CY1 *, **
19			1							B-3216044	Нижняя часть парового цилиндра в сборе с фильтром CY4 *, **
19		1		1						B-3216007	Нижняя часть парового цилиндра в сборе с фильтром CY8 *, **
19					1	1	1			B-2206046	Нижняя часть парового цилиндра в сборе с фильтром CY17 *, **
19									1	B-2206071	Нижняя часть парового цилиндра в сборе с фильтром CY30 *, **
19									1	B-2207002	Нижняя часть парового цилиндра в сборе с фильтром CY45 *, **
17	1									E-3216044	Уплотнительное кольцо круглого сечения для фланца цилиндра, прозрачный цилиндр
17			1							E-3216046	Уплотнительное кольцо круглого сечения для фланца цилиндра, прозрачный цилиндр
17		1		1						E-3216010	Уплотнительное кольцо круглого сечения для фланца цилиндра, прозрачный цилиндр
17					1	1	1			E-2206050	Уплотнительное кольцо круглого сечения для фланца цилиндра, прозрачный цилиндр
17									1	E-2206051	Уплотнительное кольцо круглого сечения для фланца цилиндра, прозрачный цилиндр
17									1	E-2207011	Уплотнительное кольцо круглого сечения для фланца цилиндра, прозрачный цилиндр
35			1	1						E-3216011	Уплотнительное кольцо круглого сечения для опоры
35					1	1	1	1	1	E-2204022	Уплотнительное кольцо круглого сечения для опоры
48	1									B-3204069	Электроды, включая барашковые гайки, комплект 2 шт. для CY1
48		1								B-3204041	Электроды, включая барашковые гайки, комплект 2 шт. для CY2
48			1							B-3216061	Электроды, включая барашковые гайки, комплект 3 шт. для CY4
48				1						B-3204019	Электроды, включая барашковые гайки, комплект 3 шт. для CY8
48					1					B-2204081	Электроды, включая барашковые гайки, комплект 3 шт. для CY17
48						1				B-2206227	Электроды, включая барашковые гайки, комплект 3 шт. для CY17/CY30 DN40
48							1			B-2204083	Электроды, включая барашковые гайки, комплект 6 шт. для CY17 DN40
48								1		B-2204095	Электроды, включая барашковые гайки, комплект 6 шт. для CY30 DN40
48									1	B-2204085	Электроды, включая барашковые гайки, комплект 6 шт. для CY45 DN40
10	1									B-3204073	Электрод-датчик, включая барашковую гайку
10		1								B-3204047	Электрод-датчик, включая барашковую гайку
10			1							B-3204037	Электрод-датчик, включая барашковую гайку
10				1						B-3204027	Электрод-датчик, включая барашковую гайку
10					1	1	1	1	1	B-2204075	Электрод-датчик, включая барашковую гайку
10	1	1	1	1	1	1	1	1	1	E-3216025	Штекер электрода-датчика, не подключённый, с изоляционной трубкой
4	2		3	3						E-3216024	Штекер электрода, не подключённый, с гибкой трубкой
4					3	3	6	6		E-2206059	Штекер электрода, не подключённый, с гибкой трубкой
4									6	E-2207016	Штекер электрода, не подключённый, с гибкой трубкой

*	C01	C02	C06	C10	C17	C22	C30	C45	C58	Номер артикула	Обозначение
18	8	12	12	12	18	18	18	24	36	E-3216022	Зажим для прозрачного цилиндра
37	1	1	1	1						E-3220000	Опора DN20/25 внутри/15/12
37					1	1	1	1	1	E-2206086	Опора DN40/25 внутри/15/12
	1	1	1	1						B-3216023	Крепёжный комплект для опоры
					1	1	1	1	1	B-2214023	Крепёжный комплект для опоры
12	1	1	1							E-3216020	Заглушка для конденсата DN9
12				1	1	1	1	1	1	E-2204035	Заглушка для конденсата DN12
1	1	1	1							E-3221000	Переходник DN20/25 для парового шланга DN25
1				1						E-3221002	Переходник для парового шланга DN25
1				1						E-3221008	Переходник для парового шланга DN40, вариант применения для СПА с 04.2010 г.
1					1					E-2209000	Переходник для парового шланга DN25
1					1					E-2209004	Переходник для парового шланга DN40, вариант применения для СПА с 04.2010 г.
1						1	1			E-2209004	Переходник для парового шланга DN40
1								1		E-2209006	Переходник для парового шланга DN40
1									2	E-2209008	Переходник для парового шланга DN40
					1					E-2209014	Переходник для выхода пара DN40/25
2	1	1	1	1	1					E-3221004	Скоба для переходника DN25
2						1	1	1	2	E-2209002	Скоба для переходника DN40
3	1	1	1							E-3216011	Кольцо круглого сечения для переходника DN20/25
3				1	1					E-3221006	Кольцо круглого сечения для переходника DN25
3				1	1					E-2204022	Кольцо круглого сечения для переходника DN40, вариант применения для СПА с 04.2010 г.
3							1	1	2	E-2209010	Кольцо круглого сечения для переходника DN40 (для устройств до октября 2003 г. включительно)
3						1	1	1	2	E-2204022	Кольцо круглого сечения для переходника DN40 (для устройств с ноября 2003 г.)
	1									B-3216081	Комплект для технического обслуживания парового цилиндра
		1								B-3216075	Комплект для технического обслуживания парового цилиндра
			1							B-3216077	Комплект для технического обслуживания парового цилиндра
				1						B-3216079	Комплект для технического обслуживания парового цилиндра
					1					B-2207081	Комплект для технического обслуживания парового цилиндра, вариант применения для СПА с 04.2010 г.
					1					B-2207029	Комплект для технического обслуживания парового цилиндра
					1					B-2207045	Комплект для технического обслуживания парового цилиндра, вариант применения для СПА с 04.2010 г.
						1				B-2207043	Комплект для технического обслуживания парового цилиндра
							1			B-2207031	Комплект для технического обслуживания парового цилиндра
								1		B-2207033	Комплект для технического обслуживания парового цилиндра
									1	B-2207035	Комплект для технического обслуживания парового цилиндра
<b>Подвод воды</b>											
21	0,7	0,7	0,6	0,6	0,6	0,6	0,6	0,6	1,9	E-2604002	Соединительный шланг: электромагнитный клапан – опора, в метрах
25	1	1	1							B-2304081	Электромагнитный клапан, с сервоуправлением, прямого действия, 0,2-10бар, 1,2л/мин.
25				1						B-2304083	Электромагнитный клапан, с сервоуправлением, прямого действия, 0,2-10бар, 2,5л/мин.
25					1	1	1	1	1	B-2304085	Электромагнитный клапан, с сервоуправлением, прямого действия, 0,2-10бар, 3,0л/мин.
	1	1	1							B-2304059	Двойной электромагнитный клапан при использовании промывочного устройства,
				1						B-2304061	Двойной электромагнитный клапан при использовании промывочного устройства, 2,5л/мин.
					1	1	1	1	1	B-2304069	Двойной электромагнитный клапан при использовании промывочного устройства, 3,3л/мин.
56	1	1	1	1	1	1	1	1	1	B-2304031	Шланг для подвода воды, 0,6 м, на обоих концах накидная гайка 3/4", встроенное уплотнение
38	0,4	0,4	0,4	0,4	0,6	0,6	0,6	0,6	0,8	E-2604004	Шланг для ручного опорожнения/спуска остатков воды
	1	1	1	1	1	1	1	1	1	E-2305002	Уплотнение для шланга «подвод воды»
20	1	1	1	1	1	1	1	1	1	E-2604066	Пробка, запор для шланга «ручного опорожнения»
22	4	4	4	4	4	4	4	4	4	E-2304015	Хомут для шланга 10-16 мм
24	0,1	0,1	0,1	0,1	0,1	0,1	0,1	0,1	0,1	E-2604002	Соединительный шланг: электромагнитный клапан – заземляющая втулка
23	1	1	1	1	1	1	1	1	1	E-2304080	Заземляющая втулка
<b>Спуск воды</b>											
	1									B-3401005	Система спускных шлангов (позиции 6, 14, 15, 30, 31)
		1								B-3401007	Система спускных шлангов (позиции 6, 14, 15, 30, 31)
			1							B-3401015	Система спускных шлангов (позиции 6, 14, 15, 30, 31)
				1						B-3401017	Система спускных шлангов (позиции 6, 14, 15, 30, 31)
					1	1	1			B-3401019	Система спускных шлангов (позиции 6, 14, 15, 30, 31)
								1		B-3401013	Система спускных шлангов (позиции 6, 14, 15, 30, 31)
									1	B-3401021	Система спускных шлангов (позиции 6, 14, 15, 30, 31)

*	C01	C02	C06	C10	C17	C22	C30	C45	C58	Номер артикула	Обозначение
31	1	1	1	1	1	1	1	1	1	E-3220005	Уплотнительное кольцо круглого сечения для соединения опора – насос
31	1	1	1	1	1	1	1	1	1	E-3220005	Кольцо круглого сечения для соединения насос – переходник
32	1	1	1	1	1	1	1	1	1	V-2404027	Шламоотводящий насос без крепёжного комплекта
	1	1	1	1	1	1	1	1	1	E-2404024	Кольцо круглого сечения для насоса (уплотнение корпус/двигатель)
57	1	1	1	1	1	1	1	1	1	E-2420423	Спускной шланг 1 1/4"
	1	1	1	1	1	1	1	1	1	V-2424014	Крепёжный комплект для шламоотводящего насоса
6	1	1	1	1	1	1	1	1	1	E-2425004	Колено трубы с вытяжными трубками
39	1	1	1	1	1	1	1	1	1	E-8501064	Хомут для шланга 12-20 мм
	1	1	1	1	1	1	1	1	1	V-2424014	Крепёжный комплект для шламоотводящего насоса (позиции 42-44)
<b>Электронное оборудование</b>											
<b>Общие детали</b>											
	1	1								E-2507040	Главный контактор 20 А, 230 В
			1	1						E-2501005	Главный контактор 16 А, 230 В
				1						V-2507041	Главный контактор 20 А, 230 В
					1	1				V-2507061	Главный контактор 35 А, 230 В
							1			V-2507071	Главный контактор 50 А, 230 В
								1		V-2507081	Главный контактор 65 А, 230 В
	1	1	1	1	1		1	1	1	E-2505206	Предохранитель в цепи управления 1,6 А, 5x20 мм
4	1	1								V-3526023	Кабель подключения электродов со штепсельным контактом, комплект 2 шт.
4			1	1						V-3526019	Кабель подключения электродов со штепсельным контактом, комплект 3 шт.
4				1						V-2524201	Кабель подключения электродов со штепсельным контактом, комплект 3 шт.
4					1					V-2524249	Кабель подключения электродов со штепсельным контактом, комплект 3 шт.
4						1				V-2524205	Кабель подключения электродов со штепсельным контактом, комплект 6 шт.
4							1			V-2524209	Кабель подключения электродов со штепсельным контактом, комплект 6 шт.
4								1		V-2524213	Кабель подключения электродов со штепсельным контактом, комплект 6 шт.
	1	1	1	1	1	1				V-2525051	Соединительный провод для электрода-датчика со штепсельным контактом, 630 мм
							1	1	1	V-2525053	Соединительный провод для электрода-датчика со штепсельным контактом, 870 мм
<b>Производство пара, специальное напряжение от 500 В</b>											
				1	1	1				E-2206054	Кольцо круглого сечения CY17 из силикона для фланца цилиндра
								1		E-2206056	Кольцо круглого сечения CY30 из силикона для фланца цилиндра
									1	E-2207014	Кольцо круглого сечения CY45 из силикона для фланца цилиндра
				1	1					V-2208007	Звездообразный блок цилиндров CY17/3
						1				V-2208013	Звездообразный блок цилиндров CY17/6
							1			V-2208009	Звездообразный блок цилиндров CY 30
								1		V-2208011	Звездообразный блок цилиндров CY 45
				2,5		5	8			E-9000110	Кабель H07V-K2,5 в метрах
				3		3	6			E-2206059	Электродный штекер 35 А
								8		E-9000132	Кабель H07V-K6,0 в метрах
								6		E-2207016	Электродный штекер 63 А
<b>Электронное оборудование, специальное напряжение от 500 В</b>											
				1		1	1	1		E-2504158	Трансформатор 690/230, 25 ВА
				1		1	1	1		E-2504168	Трансформатор 480-500 В/230 В
				1		1	1	1		E-2504160	Трансформатор 600 В/230 В
				1		1	1	1		E-2504166	Трансформатор 690 В/230 В, 130 ВА
				1		1	1	1		E-2590102	Силовой автомат 1 А
<b>Электронное оборудование, специальное напряжение от 416 В до 480 В</b>											
			1	1	1		1	1	1	E-2504220	Трансформатор 416-460 В/230 В
			1	1	1		1	1	1	E-2504168	Трансформатор 480/230

*	C01	C02	C06	C10	C17	C22	C30	C45	C58	Номер артикула	Обозначение
<b>Электронное оборудование, специальное напряжение ниже 230 В</b>											
								1		E-2504092	Главный контактор 100 А, 230 В
							1			B-2507081	Главный контактор 65 А, 230 В
				1						B-2507061	Главный контактор 35 А, 230 В
			1	1						B-2507041	Главный контактор 20 А, 230 В
							1			B-2524209	Кабель подключения электродов C45
<b>Система управления Basic</b>											
	1	1	1	1	1	1	1	1	1	B-2526201	Системная плата Basic
51	1	1	1	1	1	1	1	1	1	E-2502412	Управляющий переключатель, 2-полюсный, с односторонней фиксацией/нажатием, среднее положение «0»
			1	1	1	1	1	1	1	B-2120901	Крепёжная панель (Basic)
	1	1								B-2120915	Крепёжная панель (Basic)
<b>Система управления Comfort</b>											
	1	1	1	1	1	1	1	1	1	B-2526201	Системная плата Basic
51	1	1	1	1	1	1	1	1	1	E-2502412	Управляющий переключатель, 2-полюсный, с односторонней фиксацией/нажатием, среднее положение «0»
			1	1	1	1	1	1	1	B-2120903	Крепёжная панель (Comfort)
	1	1								B-2120917	Крепёжная панель (Comfort)
			1	1	1	1	1	1	1	B-2526401	Дисплей (Comfort)
	1	1								B-2526489	Дисплей (Comfort)
<b>Система управления Comfort Plus</b>											
			1	1	1	1	1	1	1	B-2526201	Системная плата Basic
51			1	1	1	1	1	1	1	E-2502412	Управляющий переключатель, 2-полюсный, с односторонней фиксацией/нажатием, среднее положение «0»
			1	1	1	1	1	1	1	B-2120905	Крепёжная панель (Comfort Plus)
			1	1	1	1	1	1	1	B-2526403	Дисплей (Comfort Plus)
<b>Система управления DS</b>											
	1	1	1	1	1	1	1	1	1	B-2526211	Системная плата DS-Basic
51	1	1	1	1	1	1	1	1	1	E-2502412	Управляющий переключатель, 2-полюсный, с односторонней фиксацией/нажатием, среднее положение «0» (с 06.03.02 г.)
			x	x	x	x	x	x	x	B-2526401	Дисплей, серый (Comfort) до 12.2009 г.
			x	x	x	x	x	x	x	B-2526403	Дисплей, серый (Comfort Plus) до 12.2009 г.
	x	x								B-2526487	Дисплей, жёлтый (Comfort)
			x	x	x	x	x	x	x	B-2526445	Дисплей, жёлтый (Comfort) с 01.2010 г.
			x	x	x	x	x	x	x	B-2526447	Дисплей, жёлтый (Comfort Plus) с 01.2010 г.
	x	x	x	x	x	x	x	x	x	E-0605228	Температурный датчик, включая провод длиной 6 м для электронного оборудования DS
	x	x	x	x	x	x	x	x	x	B-2505207	Температурный датчик, включая крепление для E-0605228
	x	x	x	x	x	x	x	x	x	E-0605232	Температурный датчик ATF 2 для монтажа с открытой проводкой
	x	x	x	x	x	x	x	x	x	E-2505206	Запасной предохранитель для освещения, вентилятора, 1,6 А, 5x20 мм
	x	x	x	x	x	x	x	x	x	E-3516020	Запасной предохранитель для подачи ароматических веществ 2,5 А, 5x20 мм
			x	x	x	x	x	x	x	E-2504039	Запасной предохранитель для трансформатора E-2504154 5 А, 5x20 мм
			x	x	x	x	x	x	x	E-2504200	Трансформатор 230/24 В/130 ВА

* C01 C02 C06 C10 C17 C22 C30 C45 C58	Номер артикула	Обозначение
		<b>Подача ароматических веществ</b>
x x x x x x x x x	B-2604091	Шланговый насос DSP9111; 230 В/50 Гц; 3л/ч
x x x x x x x x x	B-2604083	Шланговый насос DSP9111; 24 В/50 Гц; 3л/ч
x x x x x x x x x	E-2604072	Сжимаемый шланг для шлангового насоса DSP9431
x x x x x x x x x	E-2604074	Сжимаемый шланг для шлангового насоса DSP9111
x x x x x x x x x	E-2604076	Шланговая муфта для силиконового шланга
x x x x x x x x x	E-2604070	Силиконовый шланг для ароматических веществ; 6х1,5
x x x x x x x x x	B-2604067	Тройник для подачи ароматических веществ (DN25)
x x x x x x x x x	B-2604069	Тройник для подачи ароматических веществ (DN40)
		<b>Принадлежности</b>
x x x x x	E-2604012	Паровой шланг DN25, в метрах
x x x x x	E-2604013	Паровой шланг DN40, вариант применения для СПА с 04.2010 г.
x x x x x x x x x	E-2604013	Паровой шланг DN40, в метрах
x x x x x x x x x	E-2604002	Шланг для конденсата DN 12, в метрах
x x x x x	E-2404004	Хомут для парового шланга DN25
x x x x x	E-2604016	Хомут для парового шланга DN40, вариант применения для СПА с 04.2010 г.
x x x x x x x x x	E-2604016	Хомут для парового шланга DN40
x x x x x x x x x	E-2304015	Хомут для шланга для конденсата
x x x x x x x x x	E-2604049	Обратный клапан
x x x x x	B-2604025	Паровой электромагнитный клапан 0-0,4 бар, в сборе, для парового шланга DN 25
x x x x x	B-2604040	Паровой электромагнитный клапан 0-0,4 бар, в сборе, для парового шланга DN40, вариант применения для СПА с 04.2010 г.
x x x x x x x x x	B-2604040	Паровой электромагнитный клапан 0-0,4 бар, в сборе, для парового шланга DN40
x x x x x	E-2604042	Парораспределитель, тройник DN 25VA
x x x x x	E-2604023	Парораспределитель, тройник DN 40VA, вариант применения для СПА с 04.2010 г.
x x x x x x x x x	E-2604023	Парораспределитель, тройник DN 40VA
x x x x x x x x x	E-2604021	Распределитель конденсата, тройник DN 12
+ + + 1	B-2208005	Звездообразный блок цилиндров
1 1	B-2208007	Звездообразный блок цилиндров
1	B-2208013	Звездообразный блок цилиндров
1	B-2208009	Звездообразный блок цилиндров
1	B-2208011	Звездообразный блок цилиндров
1 1	B-3304061	Промывочное устройство в сборе
1 1	B-2304063	Промывочное устройство в сборе
1 1 1 1 1	B-2304065	Промывочное устройство в сборе
x x x x x x x x	B-2304079	Форсунка для Superflush
x x x x x	B-2304089	Форсунка для Superflush
56 x x x x x x x x x	B-2304031	Шланг для подвода воды
x x x x x x x x x	B-3320406	Наполнительная чашка в сборе

Указывайте при заказе запчастей тип и серийный номер.

\* см. изображение узлов в разобранном виде

\*\* При использовании промывочного устройства Super Flush заказывайте запасную форсунку (B-2304067) для нижней части цилиндра.

\*\*\* Комплект для технического обслуживания парового цилиндра состоит из: электродов без барашковой гайки, кольца круглого сечения для переходника парового шланга, кольца круглого сечения для фланца цилиндра, кольца круглого сечения для опоры, 3 зажимов (поз. 18) для фланца цилиндра.

**15. Формуляр факса для заказа запасных деталей**



Lise-Meitner-Str. 3  
**24558 Henstedt-Ulzburg**  
 Тел. 04193/895-0

**Формуляр факса**

Отскерокопируйте, заполните и отправьте по факсу

№ факса **04193/895-31**

## Заказ запасных деталей

для устройства \* \_\_\_\_\_, серийный №\*

\_\_\_\_\_

Заказ: \_\_\_\_\_ Номер заказа: \_\_\_\_\_

Количество	Наименование артикула	Номер артикула

Срок поставки:  экспресс-доставка     как можно быстрее     через ... недель

Адрес доставки (если отличается)

\_\_\_\_\_

\_\_\_\_\_

\_\_\_\_\_

\_\_\_\_\_

Печать (адрес для отправки инвойса)

Дата / подпись

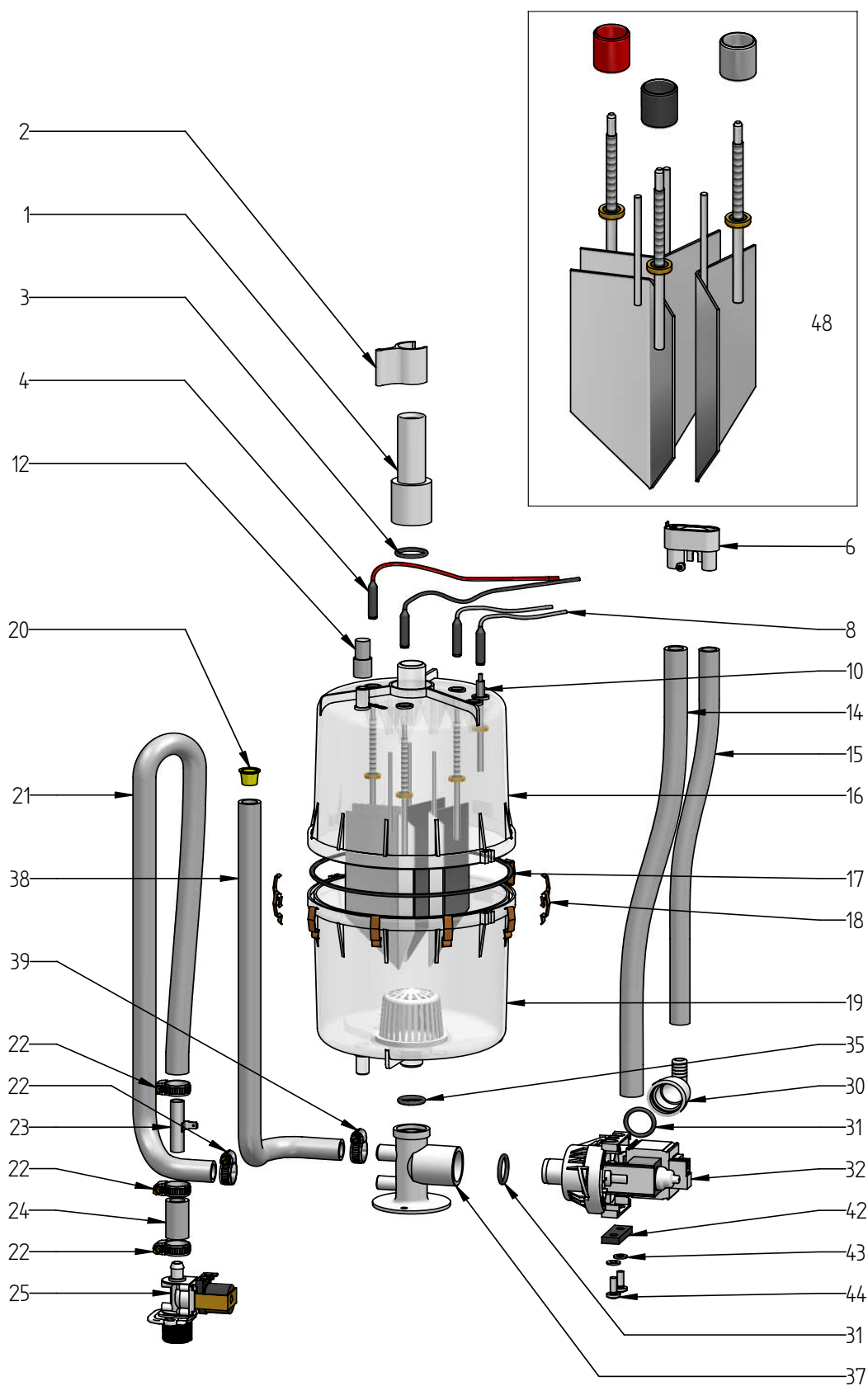
\* Обязательно указывайте тип и серийный номер устройства, чтобы ускорить получение заказа.

### 13. Технические характеристики

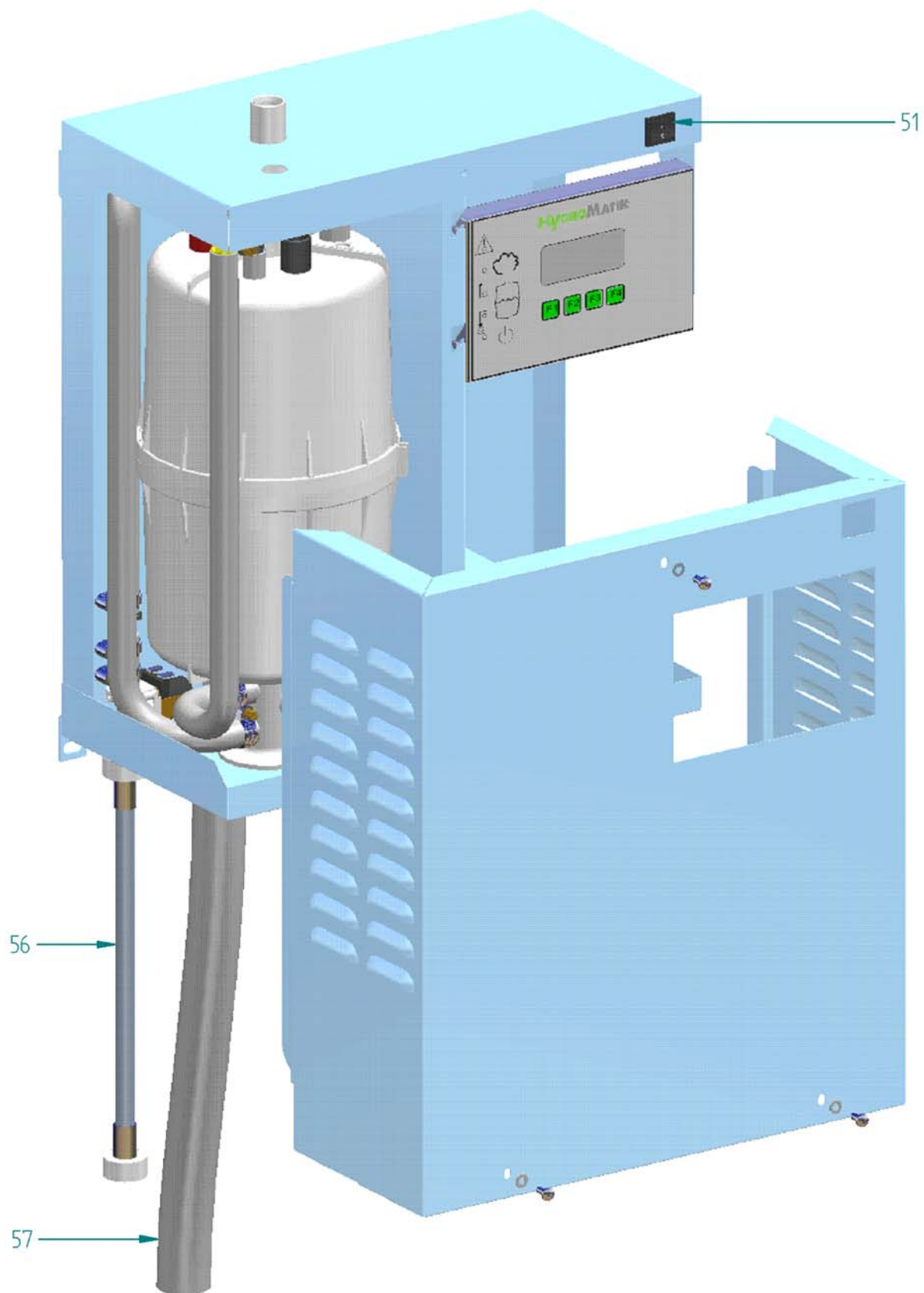
Технические характеристики парового увлажнителя воздуха CompactLine C01-C58										
Тип	C01	C02	C6	C10	C17	C22	C30	C45	C58	
Паропроизводительность [кг/ч]	1,0	2,0	6,0	10,0	17,0	22	30,0	45,0	58,0	
Электрическое подключение*	230 В/1~/N 50-60 Гц		400 В/3~/N 50-60 Гц							
Электрическая мощность [кВт]	0,75	1,5	4,5	7,5	12,8	16,5	22,5	33,8	43,5	
Потребление тока [А]	3,3	6,5	6,5	10,8	18,4	23,8	32,5	48,8	62,8	
Защита предохранителем [А]****	1x6	1x10	3x10	3x16	3x20	3x35	3x35	3x63	3x63	
Система управления	Basic, Comfort, Comfort Plus									
Управляющее напряжение	230 В									
Штуцер парового шланга [мм]	1x25	1x25	1x25	1x25	1x25	1x40	1x40	1x40**	2x40	
Штуцер для шланга конденсата [мм]	1x9	1x9	1x9	1x12	1x12	1x12	1x12	1x12***	2x12	
Собственная масса [кг]	9	10	10	12	19	19	20	22	31	
Рабочая масса [кг]	11	13	13	18	37	37	38	49	77	
Размеры	Высота [мм]	370	350	438	480	653	653	653	707	790
	Ширина [мм]	355	392	401	414	480	480	480	527	615
	Глубина [мм]	171	221	187	217	283	2832	283	325	392
Подвод воды	от 100 x 10 <sup>3</sup> до 100 x 10 <sup>4</sup> паскалей, для внешней резьбы ¾"									
Вентиляционное устройство, настенный монтаж	-	-	VG08	VG17	VG17	VG30	VG30	2 x VG30	2 x VG30	
Количество циркуляционного воздуха [м/ч]	-	-	160	185	185	350	350	2 x 350	2 x 350	

Технические характеристики парогенератора для СПА CompactLine C01..-DS - C58..-DS										
Тип	C01	C02	C6	C10	C17	C22	C30	C45	C58	
Паропроизводительность [кг/ч]	1,0	2,0	6,0	10,0	17,0	22	30,0	45,0	58,0	
Электрическое подключение*	230 В/1~/N 50-60 Гц		400 В/3~/N 50-60 Гц							
Электрическая мощность [кВт]	0,75	1,5	4,5	7,5	12,8	16,5	22,5	33,8	43,5	
Потребление тока [А]	3,3	6,5	6,5	10,8	18,4	23,8	32,5	48,8	62,8	
Защита предохранителем [А]****	1x6	1x10	3x10	3x16	3x20	3x35	3x35	3x63	3x63	
Система управления	Basic-DS, Comfort-DS, Comfort Plus-DS									
Управляющее напряжение	230 В									
Штуцер парового шланга [мм]	1x25	1x25	1x25	1x40	1x40	1x40	1x40	1x40**	2x40	
Штуцер шланга для конденсата [мм]	1x9	1x9	1x9	1x12	1x12	1x12	1x12	1x12***	2x12	
Собственная масса [кг]	9	10	10	12	19	19	20	22	31	
Рабочая масса [кг]	11	13	13	18	37	37	38	49	77	
Размеры	Высота [мм]	370	350	438	480	653	653	653	707	790
	Ширина [мм]	355	392	401	414	480	480	480	527	615
	Глубина [мм]	171	221	187	217	283	2832	283	325	392
Подвод воды	от 100 x 10 <sup>3</sup> до 100 x 10 <sup>4</sup> паскалей, для внешней резьбы ¾"									
**** Увеличение потребления тока в 1,3 раза после полной очистки от шлама. Учитывайте параметры срабатывания автоматических предохранителей. При необходимости используйте следующую, более высокую ступень автоматического предохранителя.										
*** Включая тройник для отвода конденсата от двух парораспределителей.										
** Включая тройник для подключения двух парораспределителей.										
* Другие варианты напряжения – по запросу										

14. Изображение узлов в разобранном виде





**15. Чертеж корпуса**



**HyGROMATIK®**

Lise-Meitner-Str.3 • D-24558 Henstedt-Ulzburg  
Телефон 04193/ 895-0 • факс -33  
e-mail: [hy@hygromatik.de](mailto:hy@hygromatik.de) • [www.hygromatik.de](http://www.hygromatik.de)  
Компания группы **spirax**/**sarco**