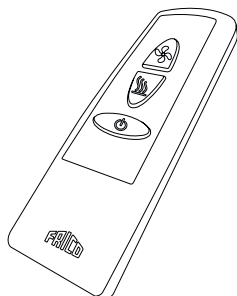
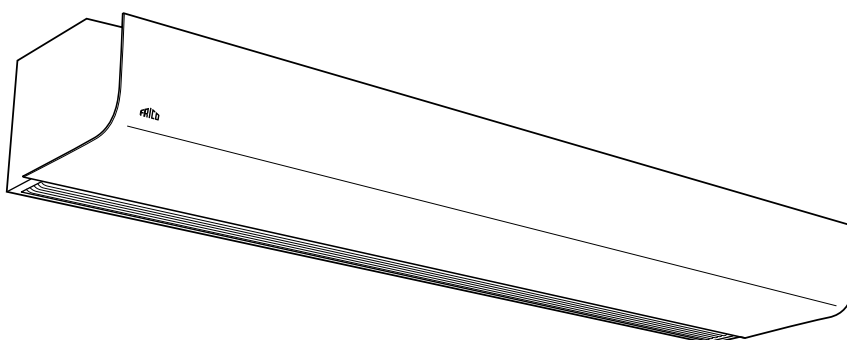


Original instructions

PA2200C



SE 19

GB ... 26

NO ... 32

DE ... 39

ES ... 46

FR ... 53

IT ... 60

NL ... 67

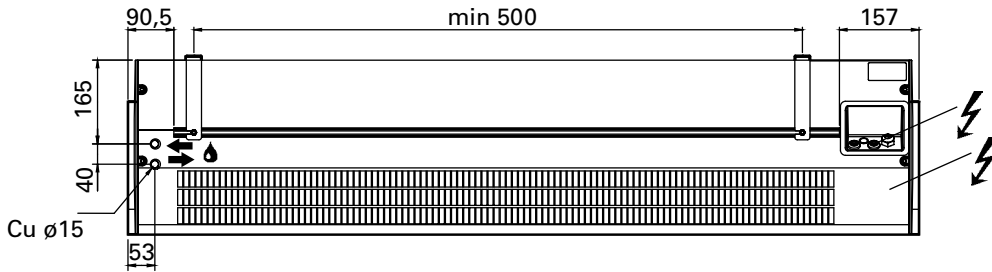
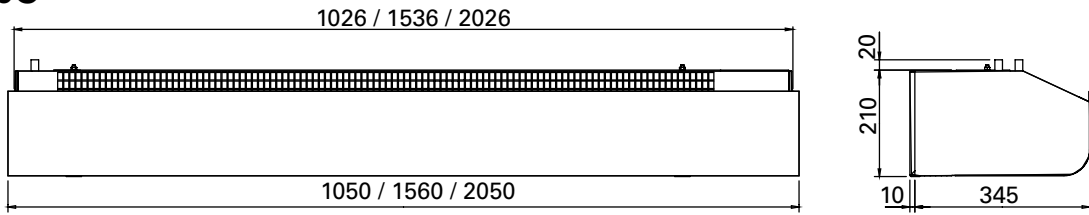
PL ... 74

RU ... 81

- SE** Introduktionssidorna består huvudsakligen av bilder. För översättning av de engelska texter som används, se respektive språksidor.
- GB** The introduction pages consist mainly of pictures. For translation of the English texts used, see the respective language pages.
- NO** Introduksjonssidene består hovedsakelig av bilder. For oversettelse av de engelske tekstene, se de respektive språksidene
- FR** Les pages de présentation contiennent principalement des images. Pour la traduction des textes en anglais, consultez la page correspondante à la langue souhaitée.
- DE** Die Einleitungsseiten bestehen hauptsächlich aus Bildern. Für die Übersetzung der verwendeten Texte in englischer Sprache, siehe die entsprechenden Sprachseiten.
- ES** Las páginas introductorias contienen básicamente imágenes. Consulte la traducción de los textos en inglés que las acompañan en las páginas del idioma correspondiente.
- NL** De inleidende pagina's bevatten hoofdzakelijk afbeeldingen. Voor een vertaling van de gebruikte Engelse teksten, zie de pagina's van de resp. taal.
- IT** Le pagine introduttive contengono prevalentemente immagini. Per le traduzioni dei testi scritti in inglese, vedere le pagine nelle diverse lingue.
- PL** Początkowe strony zawierają głównie rysunki. Tłumaczenie wykorzystanych tekstów angielskich znajduje się na odpowiednich stronach językowych.
- RU** Страницы в начале Инструкции состоят в основном из рисунков, схем и таблиц. Перевод встречающегося там текста приведен в разделе RU.

PA2200C

PA2200C



2 m
W/A

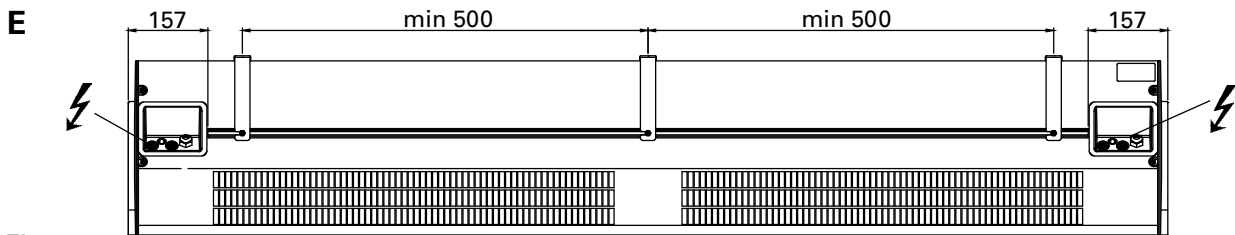
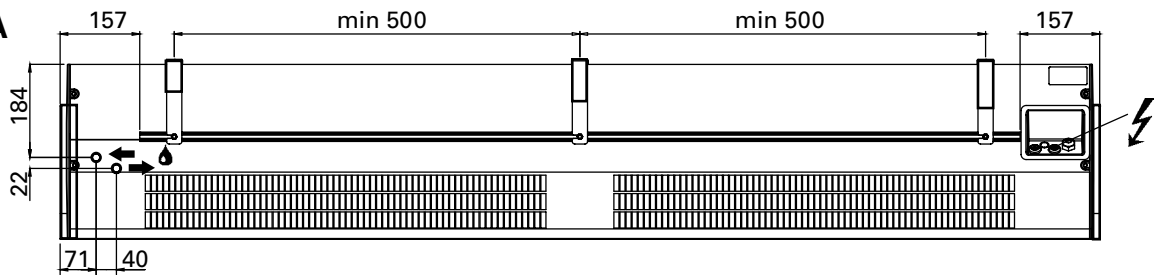


Fig. 1

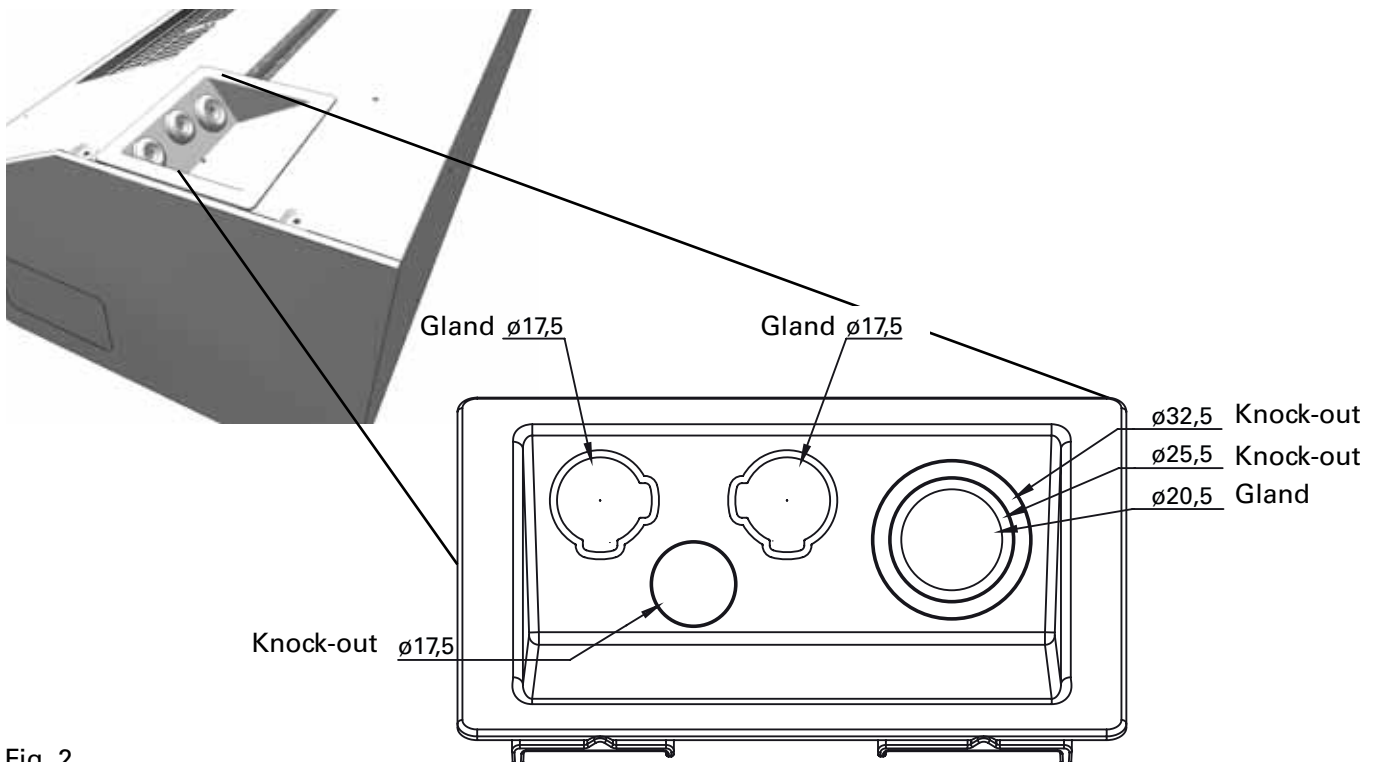


Fig. 2

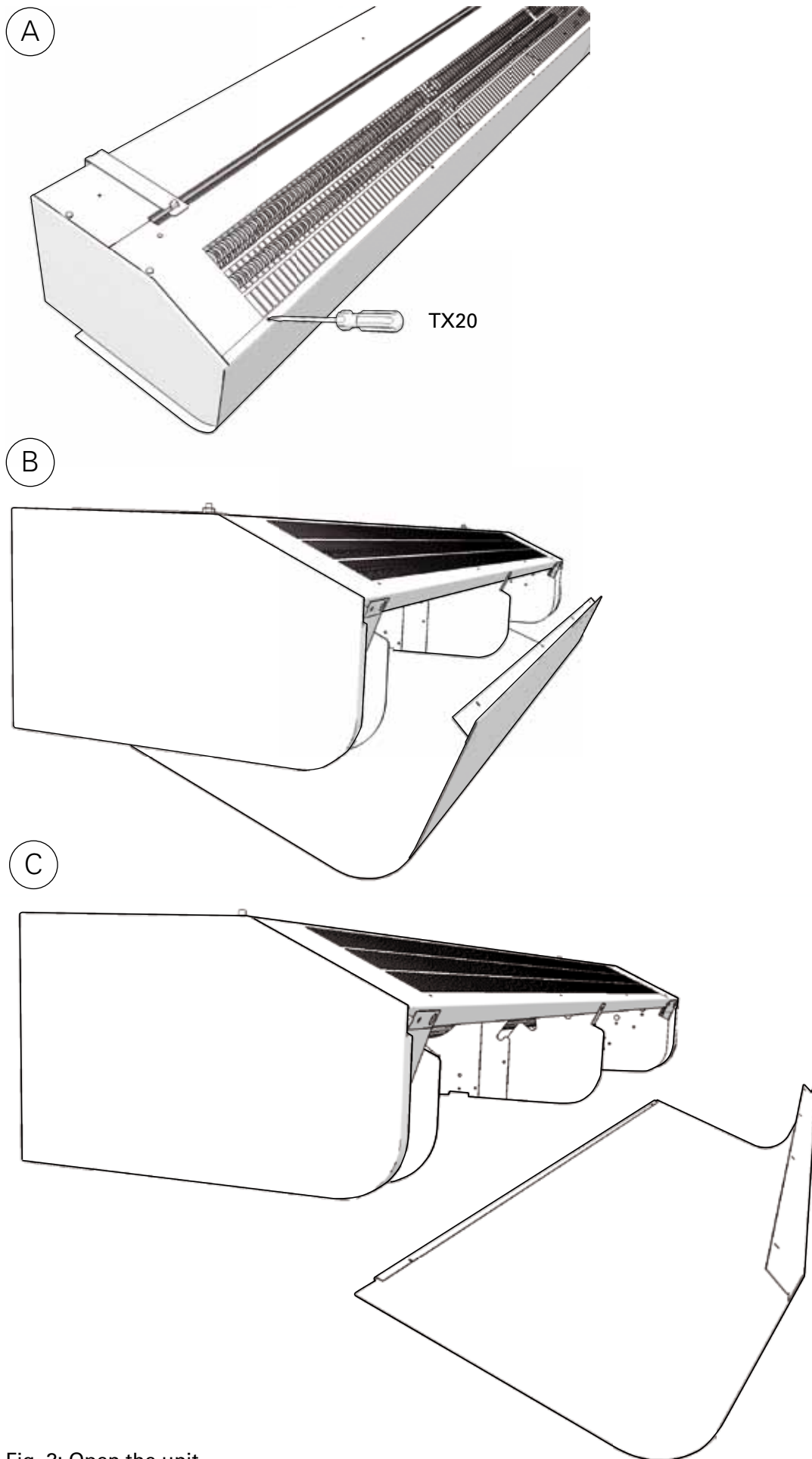


Fig. 3: Open the unit.

Minimum distance

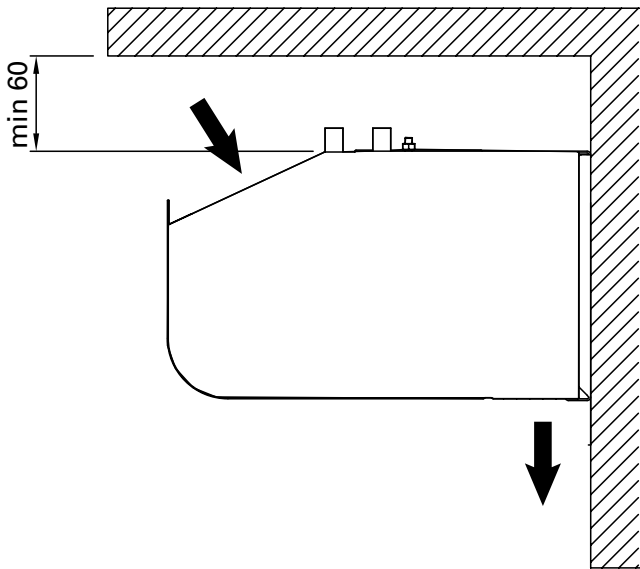


Fig. 4

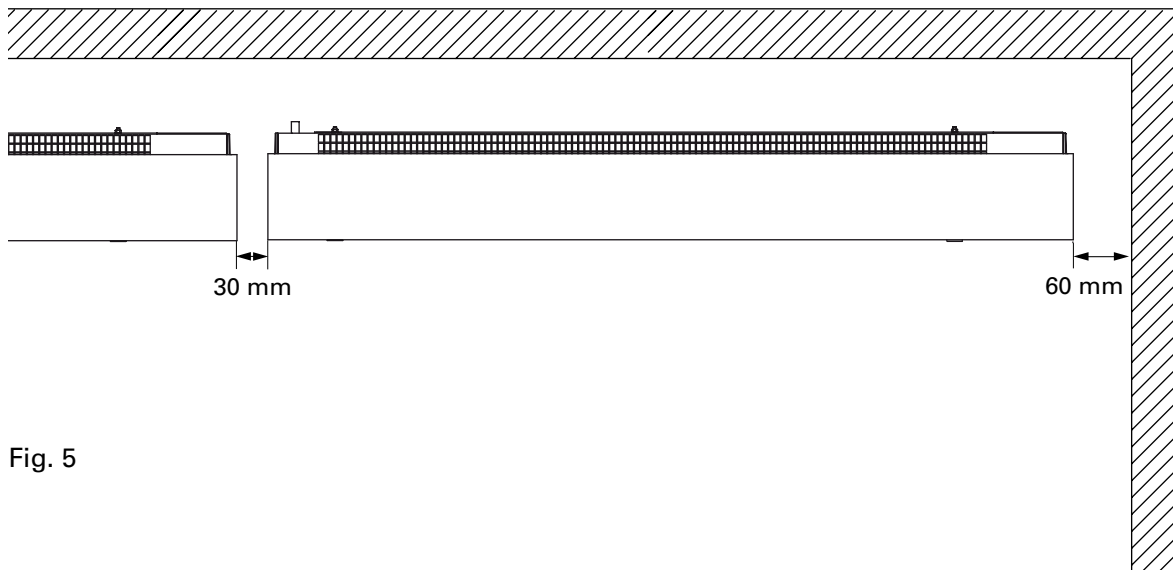
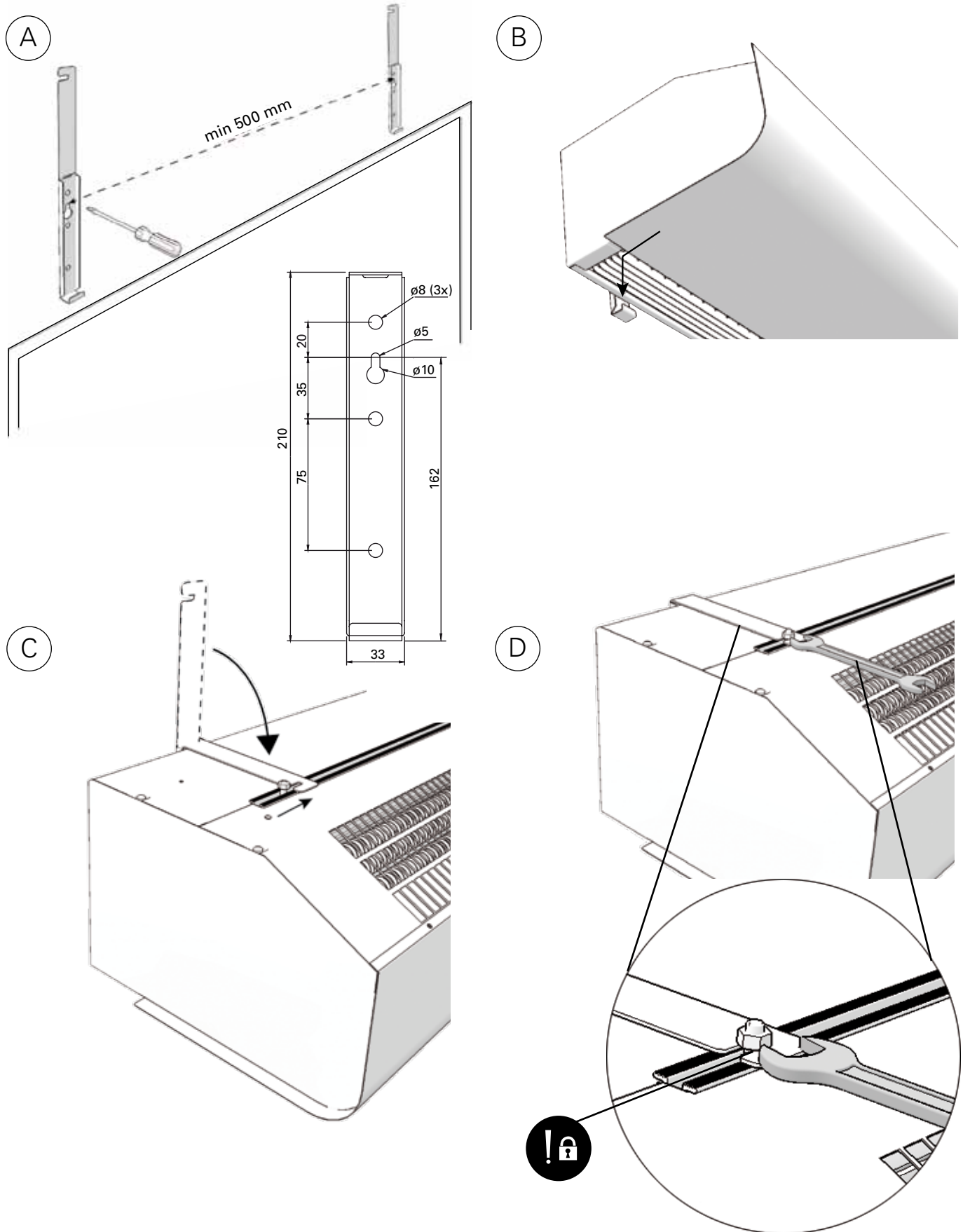


Fig. 5

Mounting with wall brackets



PA2210	2 pcs
PA2215	2 pcs
PA2220	3 pcs

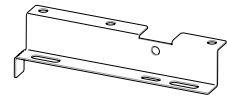
Fig. 6: Mounting with wall brackets

Accessories

PA34TR15	PA2210C, PA2215C, 1 m
PA34TR20	PA2220C, 1 m
PA2P15	PA2210C, PA2215C, 1 m
PA2P20	PA2220C, 1 m
PA2PF15	PA2210C, PA2215C
PA2PF20	PA2220C
PAMLK	PA2200C



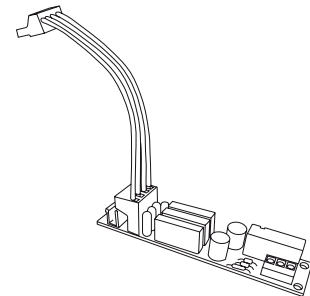
PA34TR



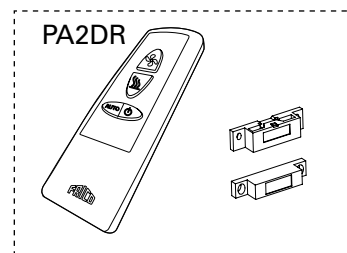
PA2PF



PA2P



PAMLK

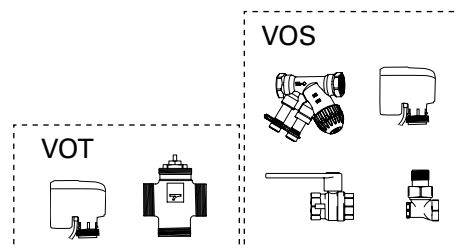


PA2DR

PA2DR



VOT15	DN15
VOT20	DN20
VOT25	DN25
VOS15LF	DN15
VOS15NF	DN15
VOS20	DN20
VOS25	DN25



VOT

VOS

PA2200C

✦ Ambient, no heat - PA2200C A

Type	Output [kW]	Airflow [m ³ /h]	Sound level*1 [dB(A)]	Voltage motor [V]	Amperage motor [A]	Length [mm]	Weight [kg]
PA2210CA	0	900/1200	42/51	230V~	0,45	1050	16
PA2215CA	0	1150/1800	40/52	230V~	0,5	1560	24
PA2220CA	0	1800/2400	43/53	230V~	0,9	2050	32

⚡ Electrical heat - PA2200C E

Type	Output step [kW]	Airflow [m ³ /h]	Δt^{*2} [°C]	Sound level*1 [dB(A)]	Voltage motor [V]	Amperage motor [A]	Voltage [V] Amperage [A] (heat)	Length [mm]	Weight [kg]
PA2210CE03	2/3	900/1200	10/7,5	42/51	230V~	0,45	230V~/13	1050	17
PA2210CE05	3,3/5	900/1200	17/12,5	42/51	230V~	0,45	400V3~/7,2	1050	17
PA2210CE08	5/8	900/1200	27/20	42/51	230V~	0,45	400V3~/11,5	1050	18
PA2215CE08	4/8	1150/1800	21/13	40/52	230V~	0,5	400V3~/11,5	1560	26
PA2215CE12	8/12	1150/1800	31/20	40/52	230V~	0,5	400V3~/17,3	1560	28
PA2220CE10	5/10	1800/2400	17/12,5	43/53	230V~	0,9	400V3~/14,4	2050	34
PA2220CE16	8/16	1800/2400	27/20	43/53	230V~	0,9	400V3~/23,1	2050	36

💧 Water heat - PA2200C W

Type	Output*3 [kW]	Airflow [m ³ /h]	$\Delta t^{*2,3}$ [°C]	Water volume [l]	Sound level*1 [dB(A)]	Voltage motor [V]	Amperage motor [A]	Length [mm]	Weight [kg]
PA2210CW	6,9	700/1200	21/17	0,38	39/52	230V~	0,4	1050	17
PA2215CW	11,1	1000/1750	23/18	0,81	37/53	230V~	0,5	1560	26
PA2220CW	14,4	1400/2400	22/18	0,74	40/53	230V~	0,8	2050	35

⚡ Electrical heat 230V3~ - PA2200C E

Type	Output*3 [kW]	Airflow [m ³ /h]	Δt^{*2} [°C]	Sound level*1 [dB(A)]	Voltage motor [V]	Amperage motor [A]	Voltage heat [V]	Amperage heat [A]	Length [mm]	Weight [kg]
PA2210CE05YD	2,5/5	900/1200	17/12,5	42/51	230V~	0,45	230V3~/400V3N~	7,2/12,6	1050	17
PA2215CE08YD	4/8	1150/1800	21/13	40/52	230V~	0,5	230V3~/400V3N~	11,5/20,1	1560	26
PA2220CE10YD	5/10	1800/2400	17/12,5	43/53	230V~	0,9	230V3~/400V3N~	14,4/25,1	2050	34

*1) Conditions: Distance to the unit 5 metres. Directional factor: 2. Equivalent absorption area: 200 m². At lowest/highest airflow.

*2) Δt = temperature rise of passing air at maximum heat output and lowest/highest airflow.

*3) Applicable at water temperature 80/60 °C, air temperature, in +18 °C.

Protection class for units with electrical heating: IP20.

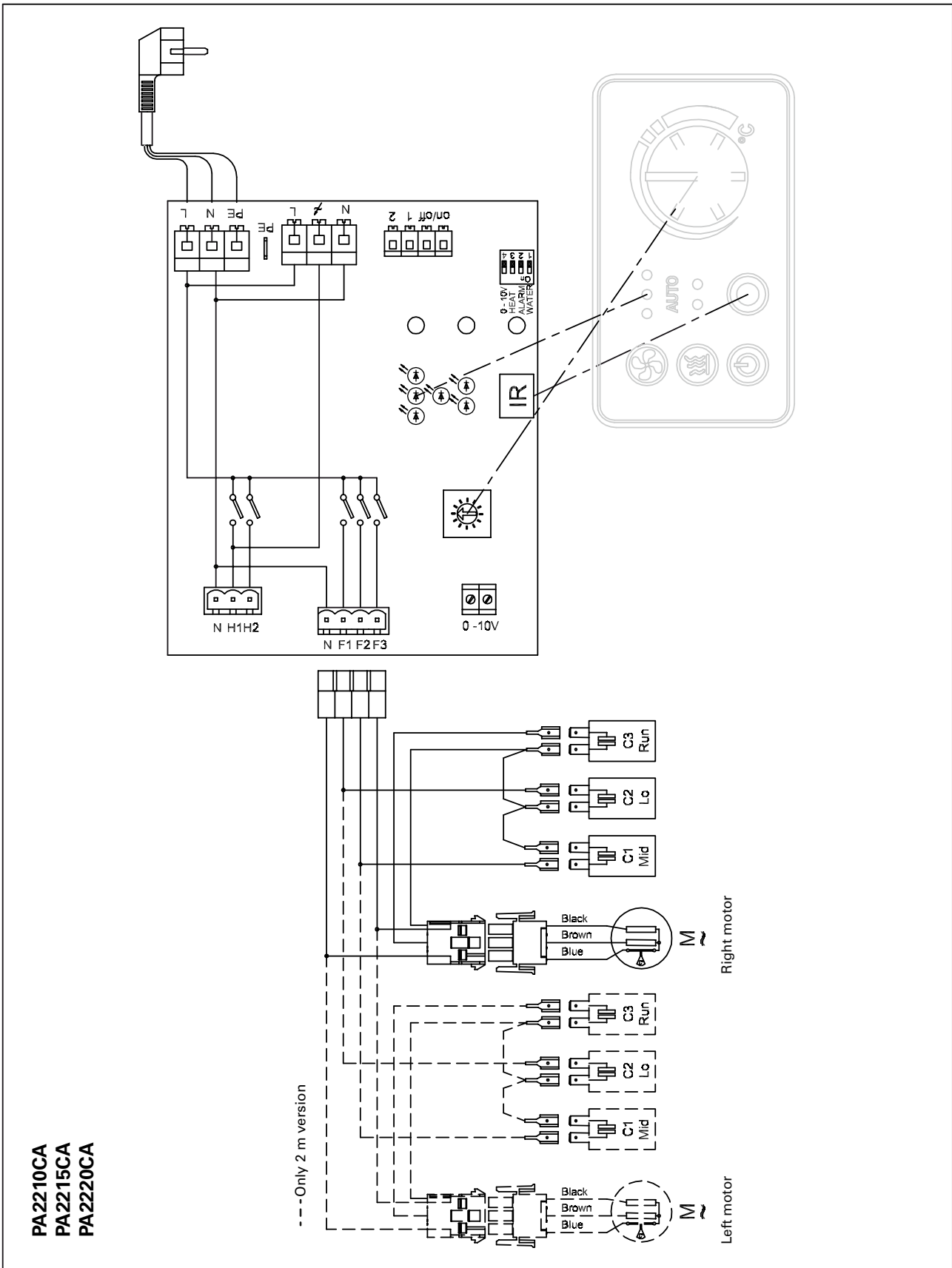
Protection class for units without heating and units with water heating: IP21.

CE compliant.

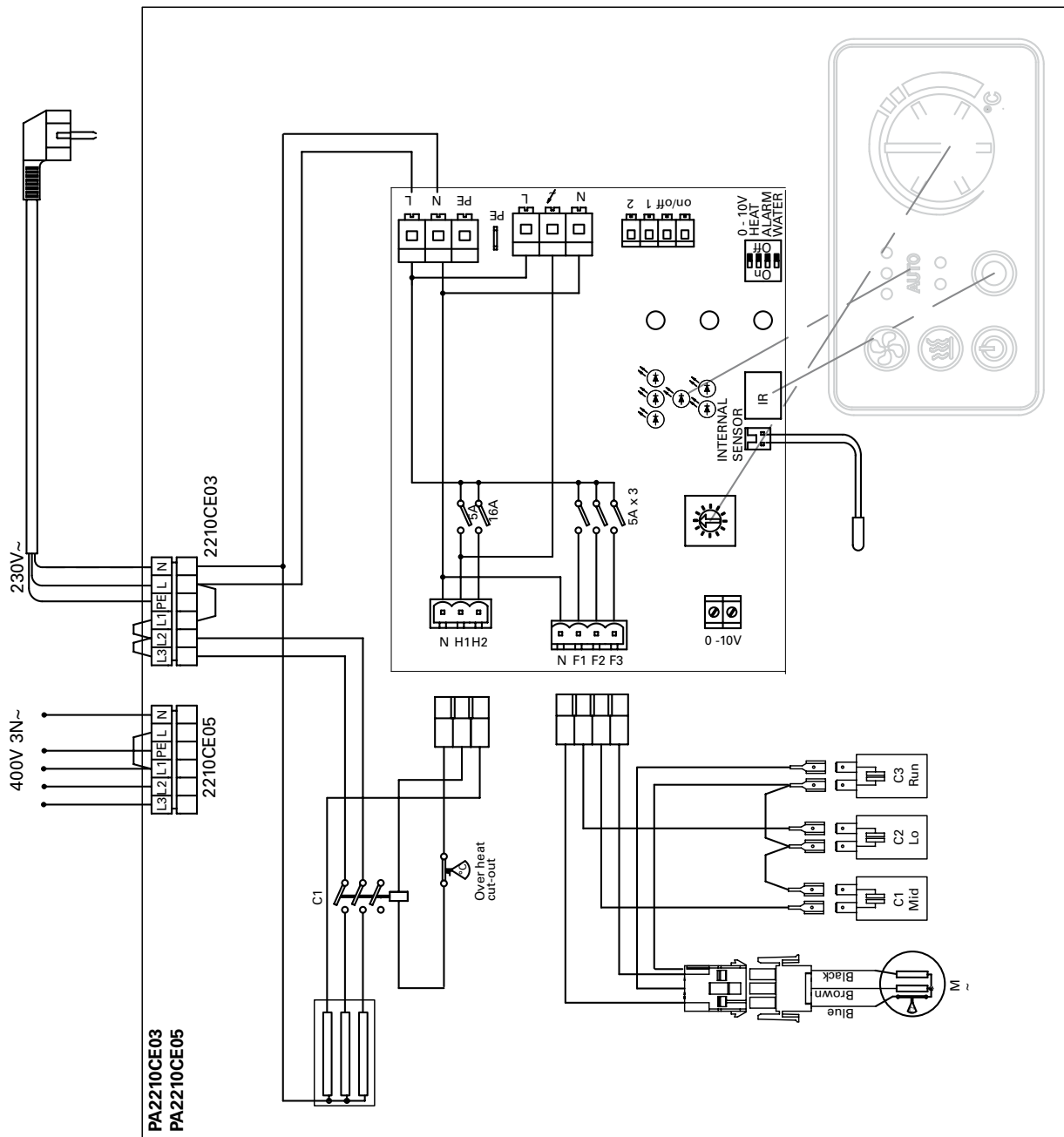
Type	C1 Mid [mF]	C2 Low [mF]	C2 Run [mF]
PA2210CA	6	5	3
PA2215CA	8	6	4
PA2220CA	6	5	3
PA2210CE03	6	5	3
PA2210CE05	6	5	3
PA2210CE08	6	5	3
PA2215CE08	8	6	4
PA2215CE12	8	6	4
PA2220CE10	6	5	3
PA2220CE16	6	5	3

Type	C1 Mid [mF]	C2 Low [mF]	C2 Run [mF]
PA2210CW	7	5	3
PA2215CW	8	6	4
PA2220CW	7	5	3
PA2210CE05YD	6	5	3
PA2215CE08YD	8	6	4
PA2220CE10YD	6	5	3

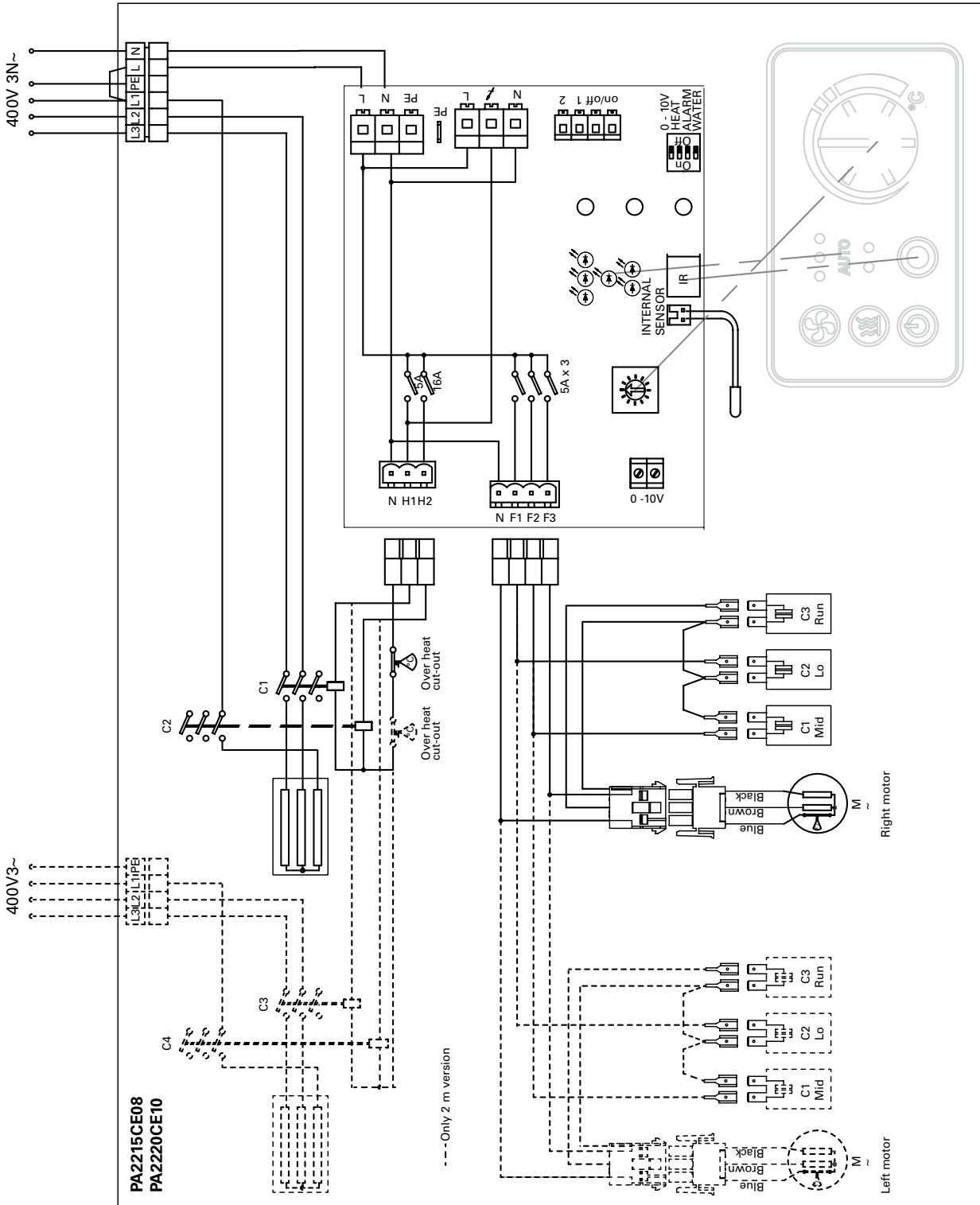
PA2210CA / PA2215CA / PA2220CA



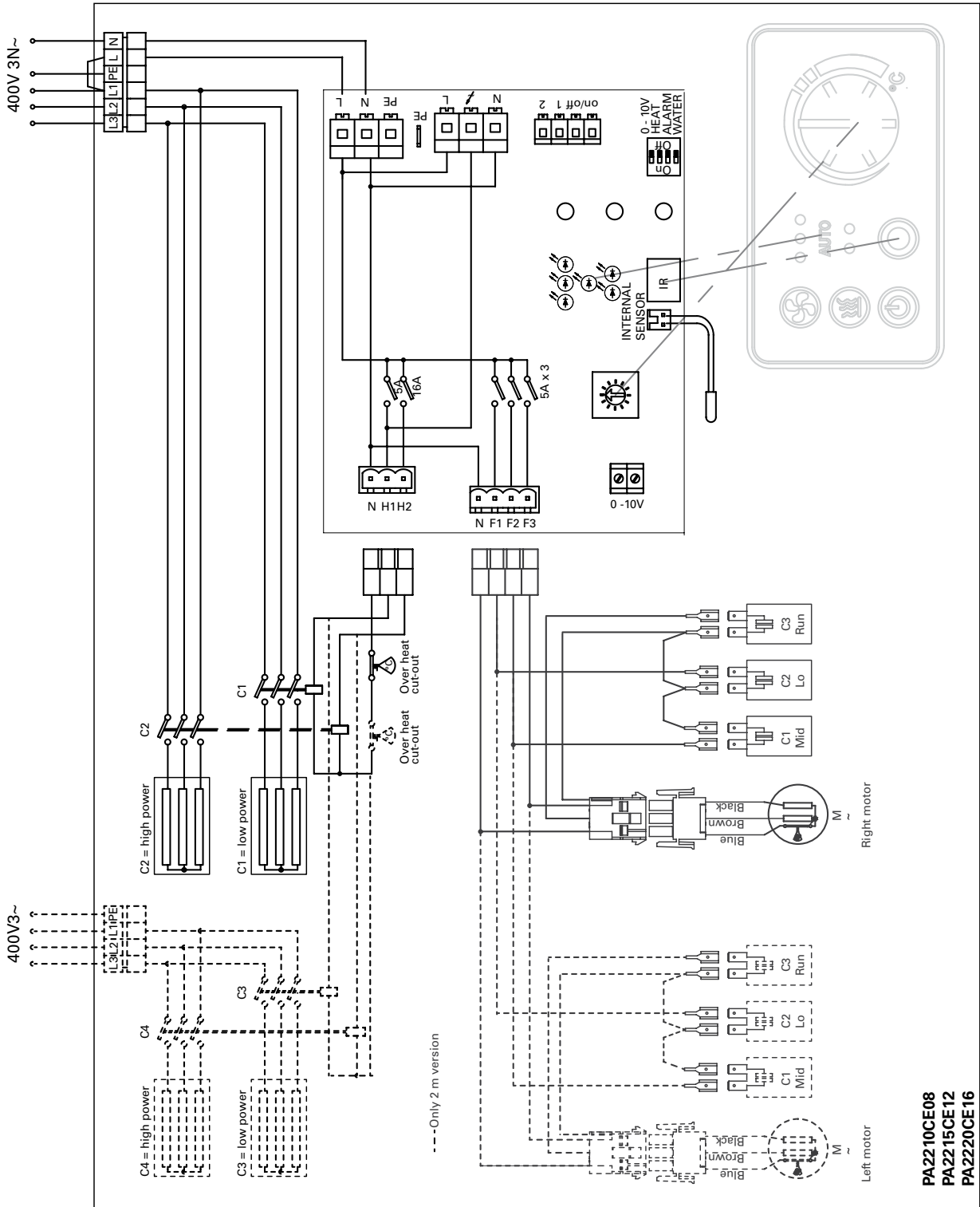
PA2210CE03 / PA2210CE05



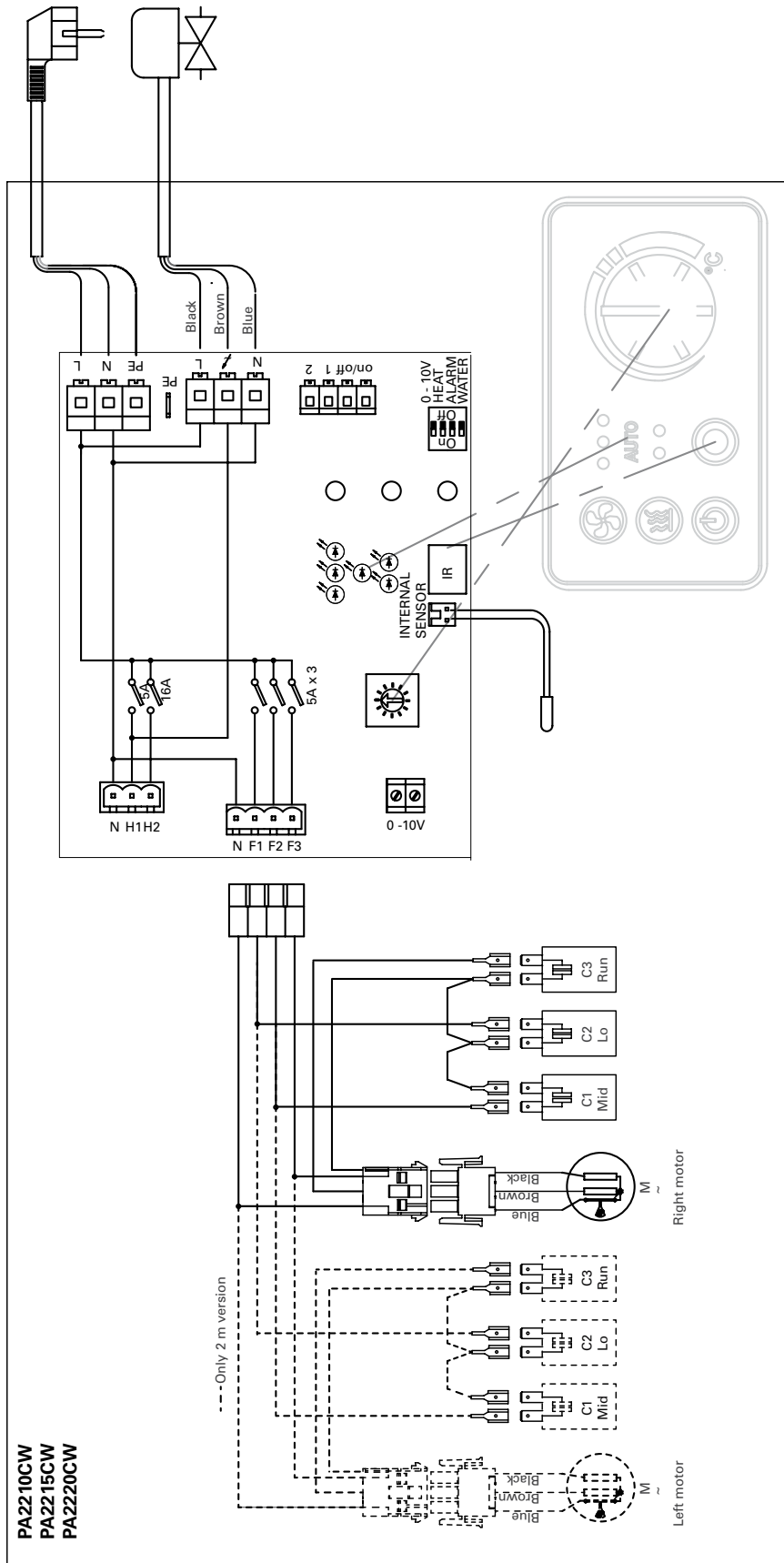
PA2215CE08 / PA2220CE10



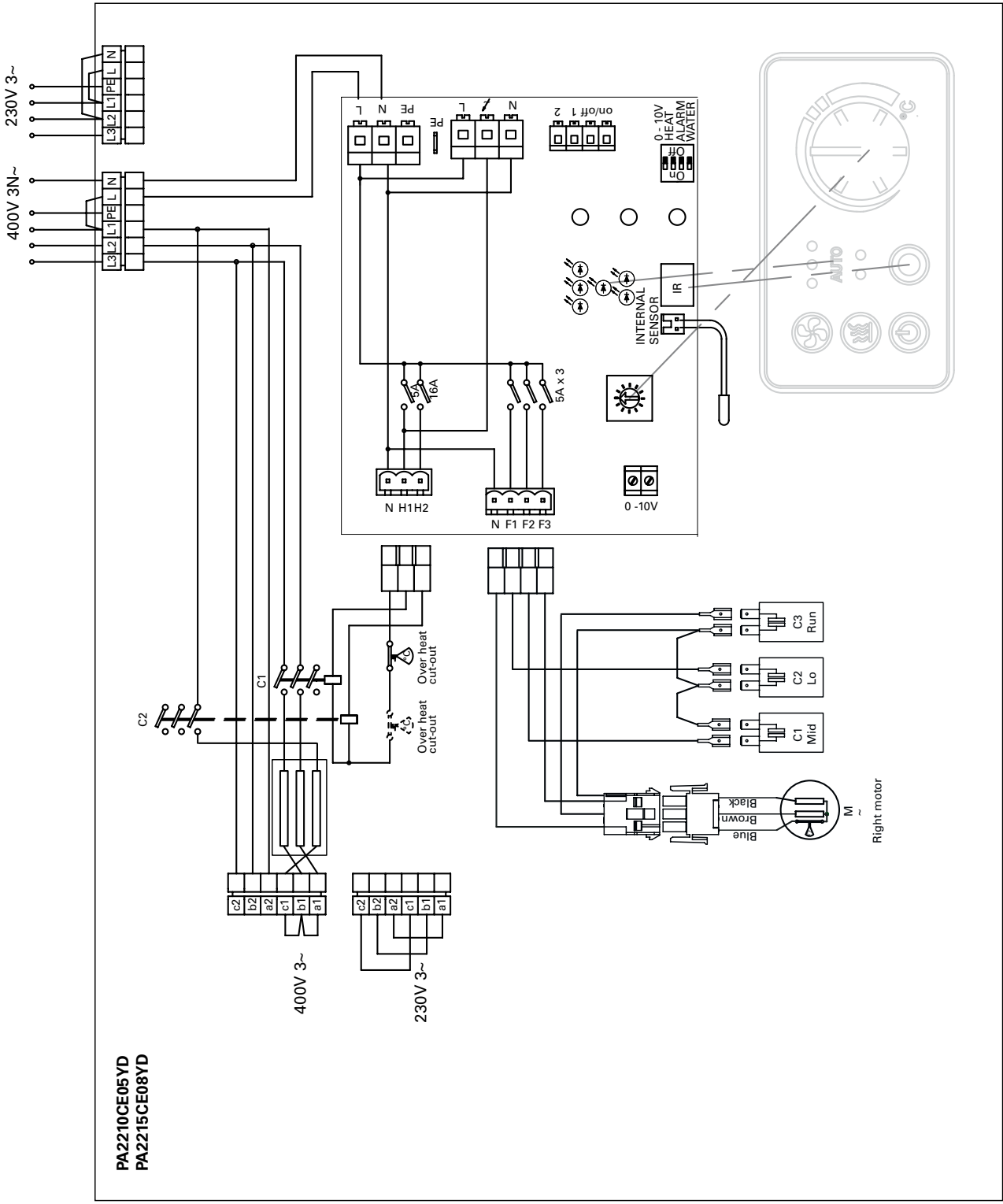
PA2210CE08 / PA2215CE12 / PA2220CE16



PA2210CW / PA2215CW / PA2220CW

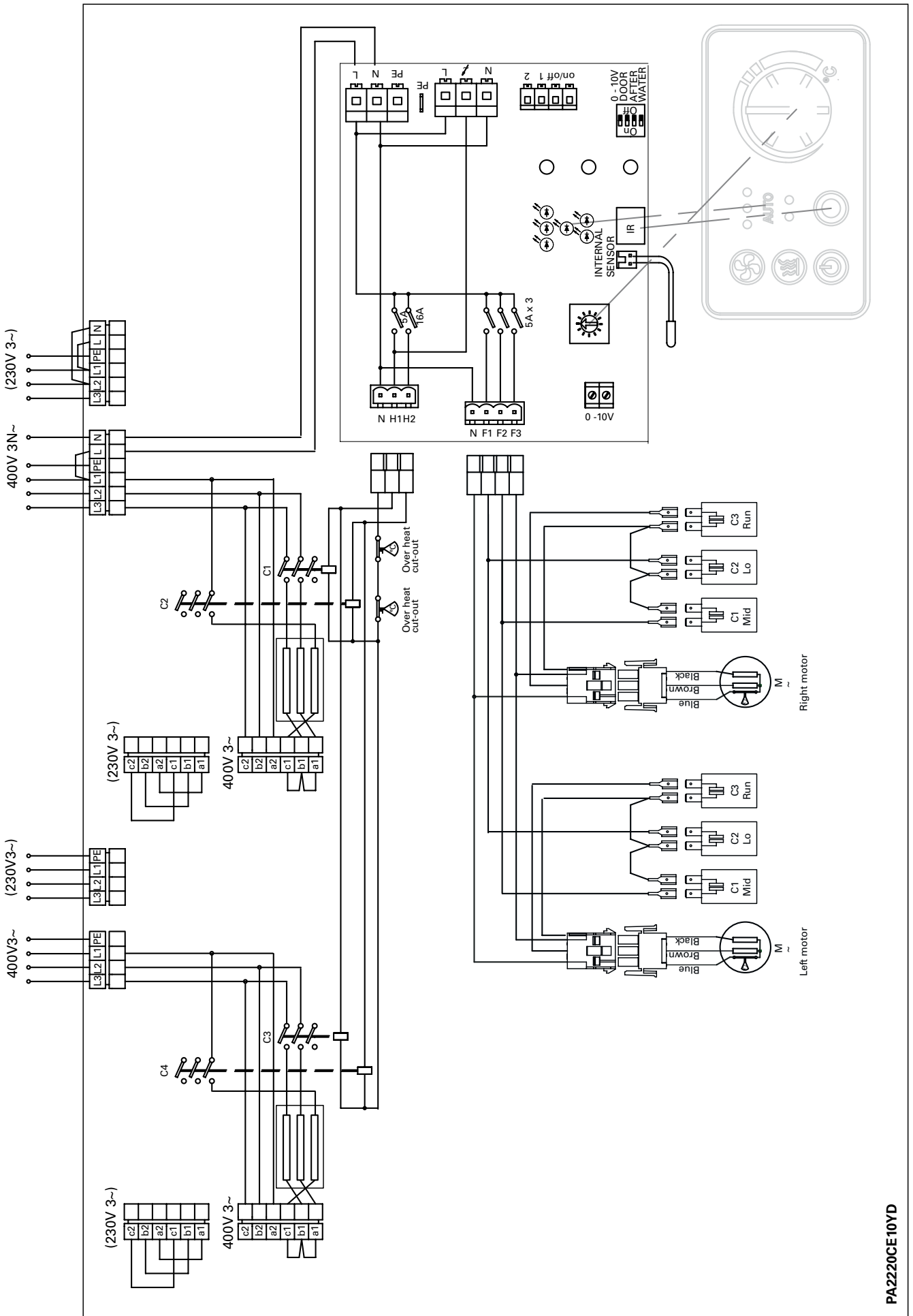


PA2210CE05YD / PA2215CE08YD

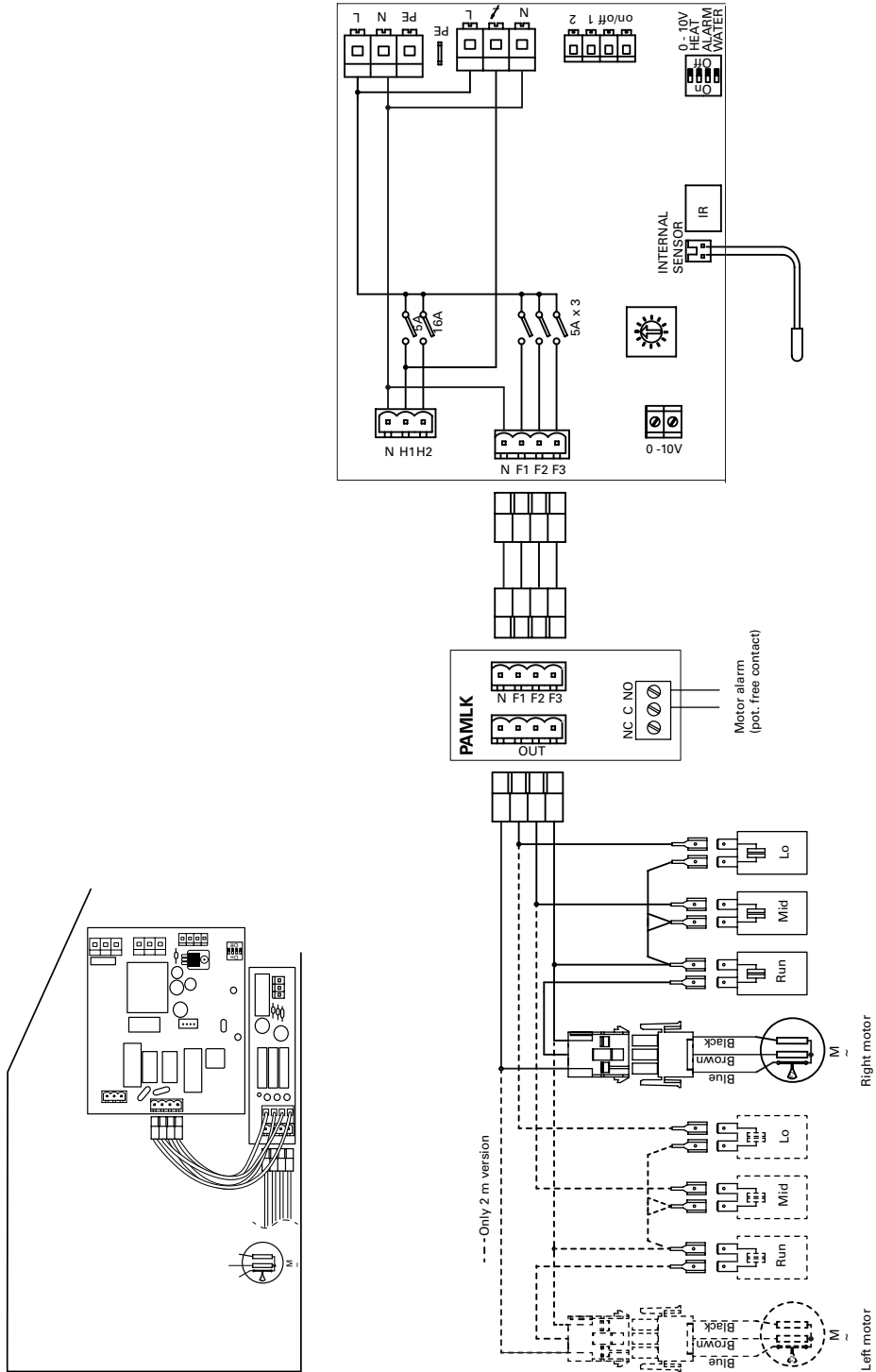


PA2210CE05YD
PA2215CE08YD

PA2220CE10YD



PAMLK, motor alarm card



Output charts water

			Supply water temperature:110 °C Room temperature: +18 °C Outlet air temperature: +35 °C*1				Water temperature: 110/80 °C Room temperature: +18 °C			
Type	Fan position	Airflow [m³/h]	Output [kW]	Return water temp. [°C]	Water flow [l/s]	Pressure drop [kPa]	Output *2 [kW]	Outlet air temp. [°C]	Water flow [l/s]	Pressure drop [kPa]
PA2210CW	max	1200	6,9	53,7	0,03	1,1	10,4	43,5	0,09	6,9
	min	700	4,0	45,4	0,02	0,4	7,6	50,0	0,06	3,9
PA2215CW	max	1800	10,4	48,1	0,04	1,1	16,7	45,3	0,14	9,2
	min	1000	5,8	39,8	0,02	0,3	11,7	52,3	0,10	4,8
PA2220CW	max	2400	13,9	51,1	0,06	1,0	21,7	44,6	0,18	7,5
	min	1400	8,1	43,4	0,03	0,3	15,8	51,2	0,13	4,2

			Supply water temperature:90 °C Room temperature: +18 °C Outlet air temperature: +35 °C*1				Water temperature: 90/70 °C Room temperature: +18 °C			
Type	Fan position	Airflow [m³/h]	Output [kW]	Return water temp. [°C]	Water flow [l/s]	Pressure drop [kPa]	Output *2 [kW]	Outlet air temp. [°C]	Water flow [l/s]	Pressure drop [kPa]
PA2210CW	max	1200	6,9	57,8	0,05	3,1	8,5	38,8	0,10	10,2
	min	700	4,0	48,1	0,02	0,8	6,2	44,1	0,08	5,8
PA2215CW	max	1800	10,4	53,1	0,07	2,9	13,6	40,2	0,17	13,5
	min	1000	5,8	43,3	0,03	0,7	9,5	45,9	0,12	7,0
PA2220CW	max	2400	13,9	55,4	0,10	2,7	17,7	39,7	0,22	11,1
	min	1400	8,1	46,2	0,05	0,7	12,8	45,0	0,16	6,3

			Supply water temperature:80 °C Room temperature: +18 °C Outlet air temperature: +35 °C*1				Water temperature: 80/60 °C Room temperature: +18 °C			
Type	Fan position	Airflow [m³/h]	Output [kW]	Return water temp. [°C]	Water flow [l/s]	Pressure drop [kPa]	Output *2 [kW]	Outlet air temp. [°C]	Water flow [l/s]	Pressure drop [kPa]
PA2210CW	max	1200	6,9	60,2	0,09	7,3	6,9	35,0	0,08	7,2
	min	700	4,0	49,7	0,03	1,4	5,0	39,2	0,06	4,1
PA2215CW	max	1800	10,4	56,1	0,11	6,2	11,1	36,2	0,14	9,6
	min	1000	5,8	45,5	0,04	1,2	7,8	40,8	0,10	5,1
PA2220CW	max	2400	13,9	57,9	0,14	6,2	14,4	35,7	0,18	7,9
	min	1400	8,1	47,9	0,06	1,2	10,5	40,0	0,13	4,5

			Supply water temperature:70 °C Room temperature: +18 °C Outlet air temperature: +35 °C*1				Water temperature: 70/50 °C Room temperature: +18 °C			
Type	Fan position	Airflow [m³/h]	Output [kW]	Return water temp. [°C]	Water flow [l/s]	Pressure drop [kPa]	Output *2 [kW]	Outlet air temp. [°C]	Water flow [l/s]	Pressure drop [kPa]
PA2210CW	max	1200	6,9	62,5	0,23	43,1	5,3	31,0	0,07	4,6
	min	700	4,0	51,7	0,05	3,3	3,9	34,3	0,05	2,7
PA2215CW	max	1800	10,4	59,3	0,24	26,7	8,7	32,2	0,11	6,3
	min	1000	5,8	48,0	0,06	2,6	6,0	35,8	0,07	3,3
PA2220CW	max	2400	13,9	60,5	0,35	28,5	11,1	31,6	0,14	5,1
	min	1400	8,1	50,0	0,10	2,9	8,1	35,0	0,10	2,9

*1) Recommended outlet air temperature for good comfort and optimized output.

*2) Nominal output at given supply and return water temperature.

PA2200C

Output charts water

			Supply water temperature: 60 °C Room temperature: +18 °C Outlet air temperature: +32 °C				Water temperature: 60/40 °C Room temperature: +18 °C			
Type	Fan position	Airflow [m³/h]	Output [kW]	Return water temp. [°C]	Water flow [l/s]	Pressure drop [kPa]	Output *2 [kW]	Outlet air temp. [°C]	Water flow [l/s]	Pressure drop [kPa]
PA2210CW	max	1200	5,7	55,0	0,28	64,4	3,7	27,0	0,05	2,5
	min	700	3,3	46,3	0,06	4,0	2,7	29,3	0,03	1,4
PA2215CW	max	1800	8,6	52,5	0,28	36,5	6,1	28,0	0,07	3,6
	min	1000	4,8	43,3	0,07	3,1	4,3	30,6	0,05	1,9
PA2220CW	max	2400	11,4	53,4	0,42	39,7	7,8	27,5	0,09	2,8
	min	1400	6,7	44,9	0,11	3,5	5,6	29,8	0,07	1,6

			Supply water temperature: 55°C Room temperature: +18 °C Outlet air temperature: +29 °C				Water temperature: 55/35°C Room temperature: +18 °C			
Type	Fan position	Airflow [m³/h]	Output [kW]	Return water temp. [°C]	Water flow [l/s]	Pressure drop [kPa]	Output *2 [kW]	Outlet air temp. [°C]	Water flow [l/s]	Pressure drop [kPa]
PA2210CW	max	1200	4,5	46,5	0,13	16,3	2,8	24,9	0,03	1,6
	min	700	2,6	40,0	0,04	2,3	2,0	26,5	0,02	0,9
PA2215CW	max	1800	6,7	44,2	0,15	12,5	4,9	25,9	0,06	2,4
	min	1000	3,7	37,4	0,05	1,9	3,4	27,9	0,04	1,3
PA2220CW	max	2400	9,0	45,2	0,22	12,8	6,0	25,4	0,07	1,8
	min	1400	5,2	38,9	0,08	2,1	4,3	27,1	0,05	1,0

*1) Recommended outlet air temperature for good comfort and optimized output.

*2) Nominal output at given supply and return water temperature.

See www.frico.se for additional calculations.

Инструкция по монтажу и эксплуатации

Общие положения

Внимательно изучите настоящую инструкцию до начала монтажа и эксплуатации. Сохраните данную инструкцию для возможных обращений в будущем.

Оборудование может быть использовано только по назначению, определенному данной Инструкцией. Гарантия распространяется на установки, выполненные и используемые в соответствии с требованиями и предписаниями настоящей Инструкции.

Область применения

Воздушные завесы серии РА2200С выпускаются в трех версиях: без нагрева, с электронагревом и на горячей воде.

Воздушные завесы серии РА2200С это компактные приборы для защиты небольших входных дверей с высотой установки до 2,2м. Они оснащены встроенной системой управления и могут управляться с дистанционного пульта.

Класс защиты приборов с электронагревом: IP20.

Класс защиты приборов без нагрева и на горячей воде: IP21.

Назначение и принцип действия

Воздух забирается из помещения в верхней части завесы и выдувается сверху вниз в проем дверей, снижая потери тепла. Для максимальной эффективности поток воздуха от завесы должен перекрывать всю ширину проема.

Направляющие решетки выхода могут регулироваться по углу. Для наилучшей защиты поток воздуха от завесы должен выдуваться под некоторым углом в сторону улицы.

Эффективность воздушной завесы зависит от разности температур и давлений в проеме, а также от ветровой нагрузки.

ВНИМАНИЕ! Пониженное давление внутри здания будет существенно снижать эффективность работы воздушной завесы. Вентиляция должна быть сбалансированной.

Монтаж

Воздушная завеса устанавливается горизонтально с нижним расположением решетки выдува и как можно ближе к дверному проему. Минимальное расстояние от решетки выдува до пола для завес с электронагревом должно быть не менее 1800 мм. Другие минимальные расстояния показаны на рис. 4.

Установка на монтажных скобах (Рис . 6)

1. Закрепите скобы на стене (см. рис.6А и размеры на рис.1). Если на стене имеются неровности, то необходимо выбрать место для того, чтобы прибор был установлен ровно или устранить неровности.
2. Навесьте прибор на нижнюю часть монтажных скоб (Рис. 6В-С).
3. Изогните верхнюю часть скоб по верхней части прибора и переместите винты в направляющем профиле так, чтобы они попали в отверстия на скобах (Рис.6D). Будьте внимательны. Скобы рассчитаны на однократный изгиб, и если они были неправильно изогнуты, они подлежат замене, если уголгиба превысил 45°.
4. Крепко затяните гайку над скобой. (Рис.6Е)

Горизонтальная установка, подвеска с потолка

Стержни с резьбой, профили и скобы для подвески поставляются как принадлежности. См. раздел Принадлежности и отдельную инструкцию.

Электроподключение

Установка должна подключаться к сети через всеполюсной автомат защиты с воздушным зазором не менее 3мм. Все работы должны выполняться квалифицированным специалистом с соблюдением действующих норм и правил.

Элементы системы управления интегрированы в корпус завесы.

Модели без нагрева

Подключение к сети кабелем длиной 1,5м с вилкой. Регулирование скорости с панели управления или пульта ДУ.

Модели на горячей воде

Подключение к сети кабелем длиной 1,5м с вилкой. Регулирование скорости панели управления или пульта ДУ.

Модели с электронагревом

Питающий кабель заводится в завесу через отверстия в верхней панели. См. рис.2. Прибор мощностью 3кВт имеет кабель 1,5м с вилкой для подключения к сети. Другие приборы подключаются к сети на постоянной основе. Электропитание управления (230В~) и блоков нагрева (400В3~) подается на соответствующие клеммы в клеммной коробке. Для приборов длиной 2м и более питание подается раздельно на две группы.

Максимальное сечение кабеля подводимого на клеммы 16мм². Ввод кабеля в корпус производится через резиновые втулки с тем, чтобы обеспечить заявленный класс защиты. На распределительном щите должно быть помечено: «Воздушная завеса может быть запитана более, чем от одного источника».

Смотрите электросхемы.

Модель	Мощности	Напряжение	Мин. сечение* [мм ²]
	[кВт]	[В]	
Приборы управления	0	230В~	1,5
РА2210СЕ05	5	400В3~	1,5
РА2215СЕ08	8	400В3~	2,5
РА2215СЕ12	12	400В3~	4
РА2220СЕ10	10	400В3~	2,5
РА2220СЕ16	16	400В3~	6

*) Сечения подводящих силовых кабелей должно соответствовать максимальной нагрузке, исходя из материала и типа кабеля, а так же соответствовать нормам ПУЭ.

Запуск (E)

При первом включении после долгого перерыва может появляться небольшой дым или ощущаться запах от сгорания пыли на нагревательных элементах. Эти проявления вполне допустимы и после непродолжительного использования прибора они исчезают.

Подключение теплообменника (W)

Все работы должны производиться квалифицированным специалистом.

Теплообменник имеет медную трубную систему с алюминиевым оребрением и предназначен для работы в замкнутых отопительных сетях. Он не предназначен для работы в сетях высокого давления или открытых контурах отопления.

Внимание! На напорной ветке должен быть расположен запорный вентиль, см. раздел Комплекты запорно-регулирующей арматуры.

У моделей на горячей воде соединительные патрубки $\varnothing 15$ (медь, гладкие, под пайку или обжимку) расположены в верхней части корпуса. На соединительных трубах должны быть установлены запорные клапана (не входят в комплект) для отключения в случае необходимости теплообменника от сетей отопления.

Теплообменник снабжен дренажным вентилем. Клапан воздухоудаления должен располагаться в верхней точке установки. В комплект поставки не входит.

Внимание! Будьте осторожны при подключении теплообменников к сети. При затяжке, во избежание скручивания соединительного патрубка, необходимо фиксировать его трубно-рычажным ключом. При его отсутствии рекомендуем прогнать 2 гайки до конца резьбы, законтрить и фиксировать патрубок через гайки рожковым или разводным ключом.

Настройка воздушного потока

Направление и скорость воздушного потока должны выбираться в зависимости от нагрузки на проем. Давление воздуха снаружи воздействует на воздушный поток от завесы, изгибая его внутрь помещения (зимние условия).

Таким образом поток воздуха должен направляться в сторону улицы, чтобы противодействовать нагрузке. Как правило, чем больше нагрузка, тем на больший угол (в пределах 30°) следует отклонять поток.

Основные настройки скорости потока

Скорость потока при открытых дверях задается системой управления. Имейте в виду, что при изменении внешних условий (ветер, температура и т.д.) может потребоваться перенастройка направления и скорости потока.

Фильтр (W)

По воздушной стороне теплообменник защищен от загрязнений с помощью внутреннего фильтра. При высокой загрязненности/запыленности воздуха, когда фильтр быстро загрязняется, мы можем рекомендовать установку дополнительного внешнего фильтра (см. раздел Принадлежности), который облегчит обслуживание, поскольку отпадет необходимость каждый раз открывать корпус для очистки внутреннего фильтра.

Сервис, обслуживание и ремонт

До проведения каких-либо работ по обслуживанию, сервису и ремонту выполните следующее:

1. Отключите питание.
2. Для того, чтобы снять переднюю панель, необходимо отвернуть 2 винта в верхней части и освободить панель в нижней части. (см.рис.3)
3. После проведения осмотра обслуживания или ремонта установите переднюю панель на место. Для этого нацепите панель нижней частью, зафиксируйте ее, после чего заверните винты в верхней части.

Обслуживание

Модели на горячей воде

Штатный фильтр подлежит регулярной чистке для сохранения необходимого уровня расхода и тепловой мощности. Сильное загрязнение фильтра не несет опасности, но приведет к снижению скорости потока и теплоотдачи.

1. Отключите питание.
2. Для того, чтобы снять переднюю панель, необходимо отвернуть 2 винта в верхней части и освободить панель в нижней части. (см.рис.3)
3. Извлеките фильтр из корпуса, очистите его пылесосом или влажной тряпкой. Если он не поддается очистке или имеет механические повреждения – замените фильтр.

Для всех моделей:

Внутренние узлы и агрегаты не требуют обслуживания, при необходимости нужно лишь производить периодическую чистку. Частота определяется в зависимости от конкретных условий, но не реже двух раз в год. Решетки

входа/выхода и вентиляторы можно чистить с помощью пылесоса или влажной тряпкой. При чистке пылесосом используйте щеточную насадку. Использование активных очищающих составов не допускается.

Перегрев

Модели с электронагревом оснащены встроенной защитой от перегрева. Для переустановки в случае её срабатывания выполните следующие действия:

1. Отключите питание на щите.
2. Определите причину перегрева и устраните ее.
3. Снимите переднюю панель.
4. Нажмите красную кнопку, расположенную корпуса завесы на внутреннем торце клеммной коробки.
5. Установите переднюю панель на место и подключите прибор.

Все электродвигатели оборудованы встроенной термозащитой. При внештатном повышении температуры термозащита отключит прибор. После снижения температуры она автоматически включит электродвигатели.

Регулирование температуры

См. Раздел "Управление".

Замена блока электронагрева (E)

1. Пометьте и снимите с клемм кабели блока нагрева.
2. Отверните винты, фиксирующие блок нагрева и извлеките его из корпуса завесы.
3. Замените неисправный блок электронагрева.
4. Установите новый блок нагрева в обратном порядке.

Замена теплообменника (W)

1. Закройте вентили, отключив теплообменник от отопительной сети.
2. Отверните соединения, освободив патрубки.
3. Отверните фиксирующие винты и извлеките теплообменник из корпуса.
4. Замените неисправный и проделайте все в обратном порядке.

Слив теплообменника (W)

Дренажные клапана расположены на нижней части коллекторов. Доступ к ним со стороны передней панели.

Возможные неисправности

Если вентиляторы не работают или не обеспечивают расчетный режим проверьте следующее:

- Функции и настройки встроенной системы управления.
- Проверьте не загромождены ли каналы входа/выхода воздуха какими-либо предметами или материалами, степень загрязненности фильтра.
- Если отсутствует нагрев проверьте следующее: Функции, настройки и внутренний датчик встроенной системы управления.

Для приборов с электронагревом также проверьте следующее:

- Подачу питания на блок нагрева, положение защитных устройств.
- Что не было срабатывания термозащиты моторов

Для завес на горячей воде проверьте следующее:

- Не завоздушен ли теплообменник.
- Достаточен ли расход воды.
- Вода на входе имеет достаточно высокую температуру.

Если неисправность не определяется, обратитесь к квалифицированным специалистам.

Устройство защитного отключения (УЗО) (E)

В том случае, если прибор подключен к сети через устройство защитного отключения (УЗО), работающего по току утечки и при включении происходит его срабатывание, это может происходить вследствие влажности изоляции нагревательных элементов. Это, как правило результат длительного хранения во влажных условиях.

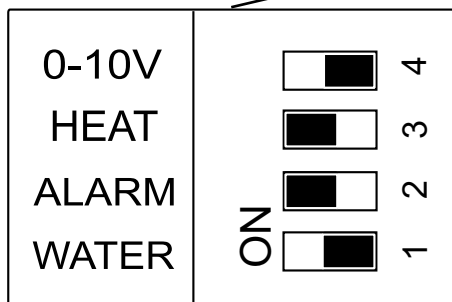
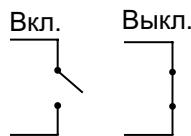
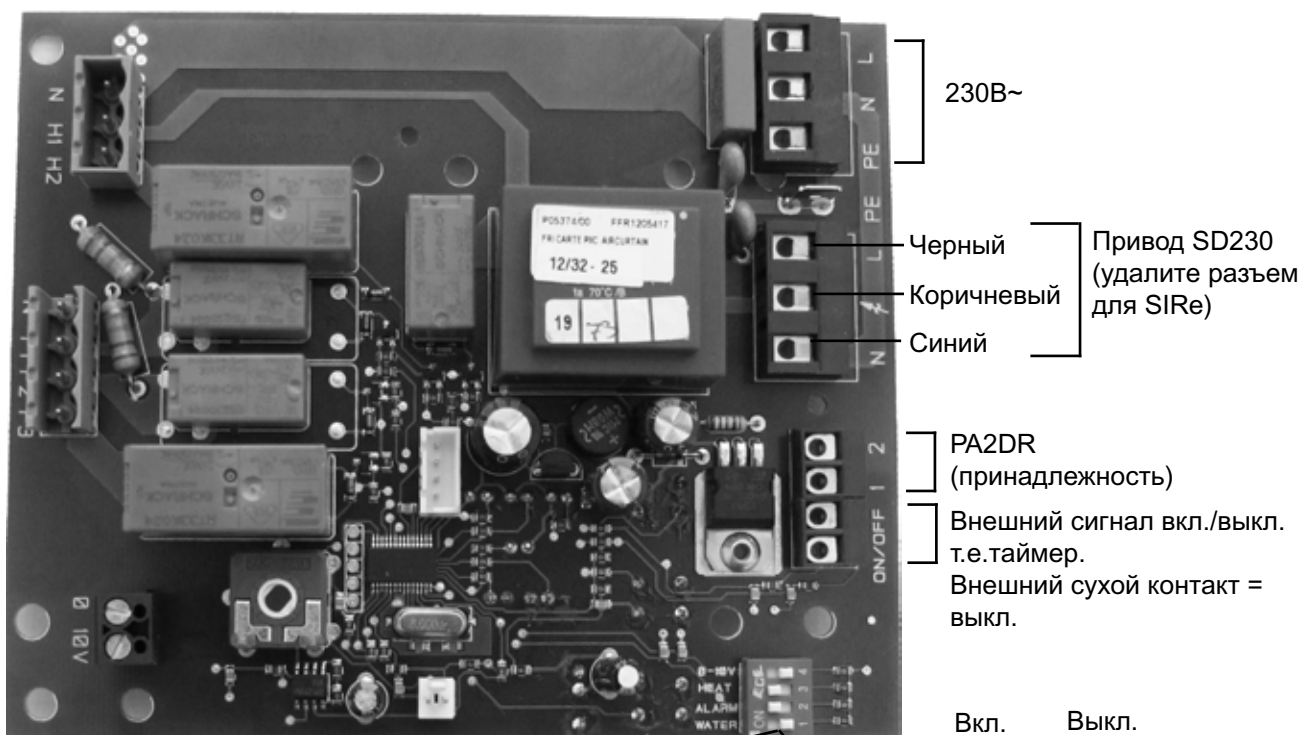
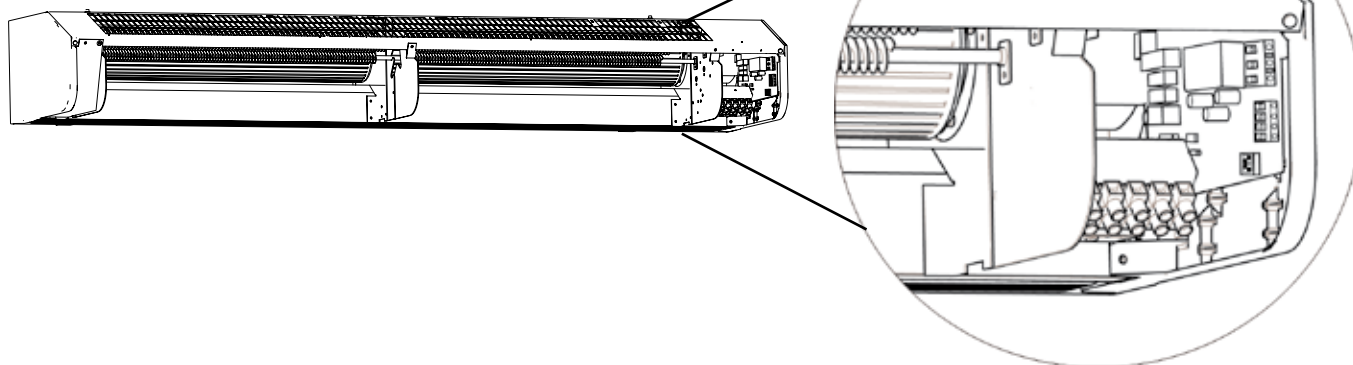
Это не может рассматриваться как неисправность и устраняется временным включением прибора без УЗО. Просушка может занять от нескольких часов до нескольких дней. Во избежание накопления влаги при длительных перерывах в работе рекомендуем периодически включать прибор на непродолжительное время.

Меры безопасности

- *В целях защиты от поражения электрическим током приборы с электронагревом могут быть оборудованы УЗО с током утечки 300 мА.*
- *Пространство вблизи каналов входа/выхода воздуха должно быть свободно от каких либо предметов или материалов!*
- *При работе поверхности прибора могут нагреваться!*
- *Во избежание перегрева и пожарной опасности прибор не должен целиком или частично накрываться какими-либо предметами или материалами! (E)*
- *Настоящий прибор не предназначен для использования детьми, людьми не прошедшими специальный инструктаж или лицами с ограниченной дееспособностью, если только они не сопровождаются или не инструктируются персоналом, ответственным за их безопасность. Дети должны быть ограничены в возможности использования прибора без наблюдения со стороны взрослых.*

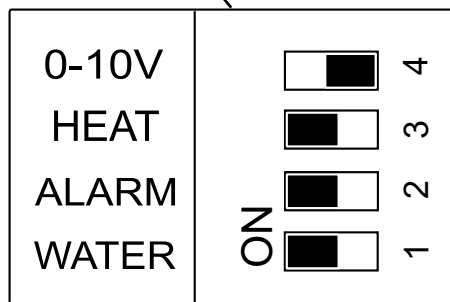
Управление

Воздушная завеса оснащена встроенной системой управления и дистанционным пультом управления.



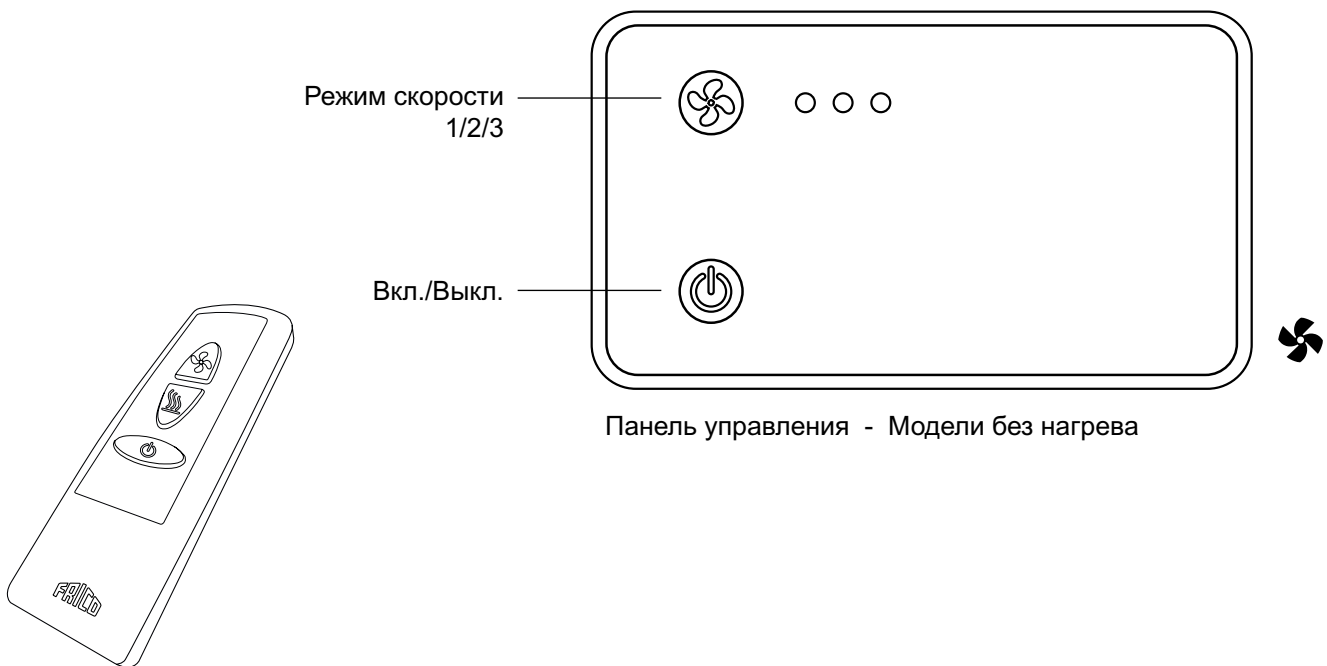
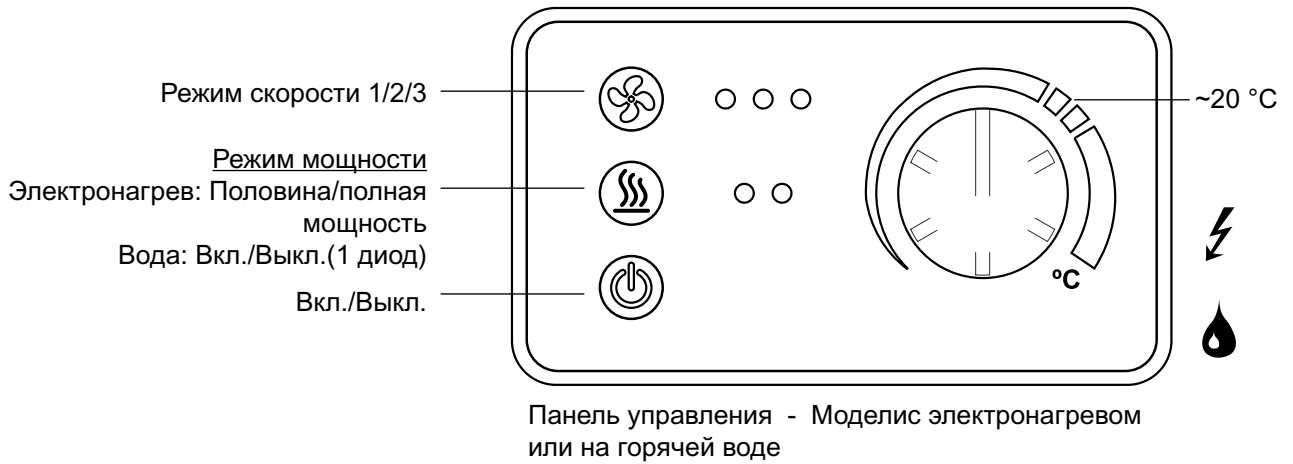
Заводская уставка DIP-переключателей -
Модели без нагрева или с электронагревом

DIP- переключатель 3 используется для PA2DR
(опция).



Заводская уставка DIP-переключателей -
Модели на горячей воде

DIP- переключатель 3 используется для
PA2DR (опция).



Дистанционное управление - Вкл./Выкл., режимы вентилятора и нагрева

Режим тестирования

Режим тестирования может запускаться с пульта дистанционного управления.

Нажмите



и



через 5 секунд

Режимы скорости и нагрева контролируются в течение 10 сек. при этом загорается лампочка-индикатор. После окончания проверки все лампочки-индикаторы будут мигать в течение 30 сек.

Регулирование температуры

Если температура превышает 50°C, вентиляторы запускаются на высокой скорости на 2 минуты для снятия тепла. Если рост температуры свыше 50°C повторится в течение последующих 5 мин., сработает защита по перегреву. При этом будет мигать красная лампочка, а все кнопки блокируются.

1. Отключите питание на щите.
2. Определите причину перегрева и устраните ее.
3. Подключите прибор вновь.

Перевод текста для страниц с рисунками

- Gland = Уплотняющая втулка
- Open the unit = Откройте аппарат
- Minimum distance = Минимальные расстояния при установке
- Mounting with wall brackets = Установка на монтажных скобах
- Pcs = штук
- Accessories = принадлежности

Технические характеристики

Output steps [kW]	= Ступени мощности
Output* ⁴ [kW]	= Мощности
Airflow* ¹ [m ³ /h]	= Расход воздуха
Sound level* ² [dB(A)]	= Уровень шума
Voltage motor [V]	= Напряжение двигатель
Amperage motor [A]	= Ток двигатель
Voltage / Amperage heat	= Напряжение /Ток нагрев
Water volume [l]	= Объем воды
Length [mm]	= Длина
Weight [kg]	= Вес

*¹) При min/max скорости (всего 3 ступени).

*²) Условия: Расстояние до прибора 5 метров. Фактор направленности 2. Эквивалентная площадь звукопоглощения 200 м². При низком/высоком расходе воздуха.

*³) Δt = Увеличение температуры проходящего воздуха при полной выходной мощности и min/max расходе воздуха.

*⁴) Для температуры воды 80/60 °C и воздуха на входе +18 °C.

Класс защиты приборов с электронагревом: IP20.

Класс защиты приборов без нагрева и на горячей воде: IP21.

Сертифицированы ГОСТ, стандарт CE.

Таблицы мощности

Supply water temperature [°C]	= Температура воды на входе
Room temperature [°C]	= Температура в помещении
Outlet air temperature* ¹ [°C]	= Температура воздуха на выходе
Water temperature [°C]	= Объем воды
Fan position	= Положение вентилятора
Airflow [m ³ /h]	= Расход воздуха
Output* ² [kW]	= Мощности
Return water temperature [°C]	= Температуры обратной воды
Water flow [l/s]	= Расход воды
Pressure drop [kPa]	= Падение давления

*¹) Рекомендуемая температура воздуха на выходе для оптимальной мощности и комфорта.

*²) Тепловая мощность при заданных параметрах температуры воды на входе и выходе.

Main office

Frico AB
Box 102
SE-433 22 Partille
Sweden

Tel: +46 31 336 86 00
Fax: +46 31 26 28 25
mailbox@frico.se
www.frico.se

**For latest updated information and information
about your local contact: www.frico.se**

Московский климат
тел.: +7 (495) 545 45 23
E-mail: info@moscowclimate.ru
www.moscowclimate.ru