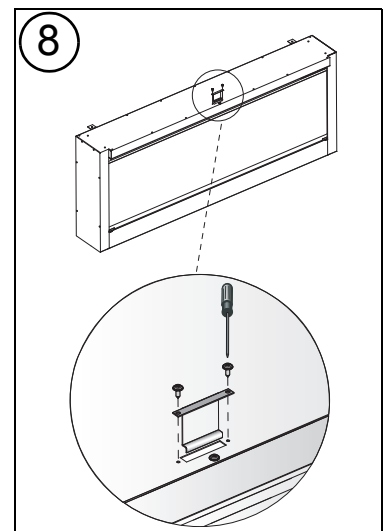
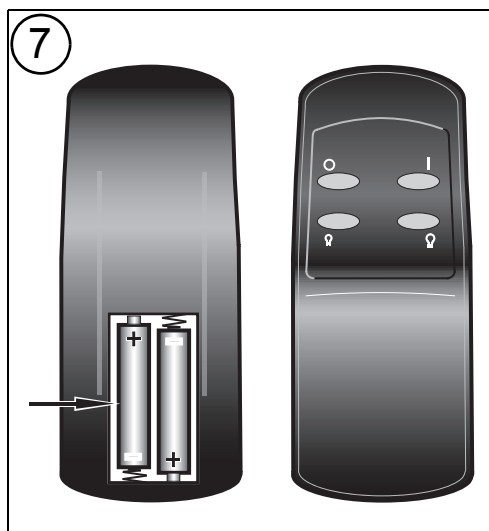
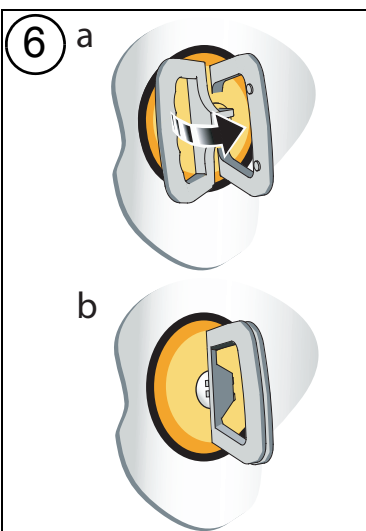
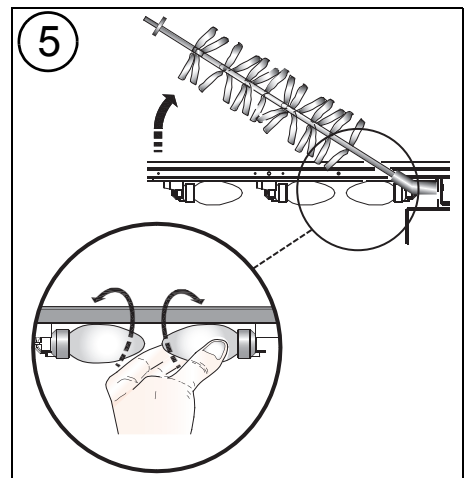
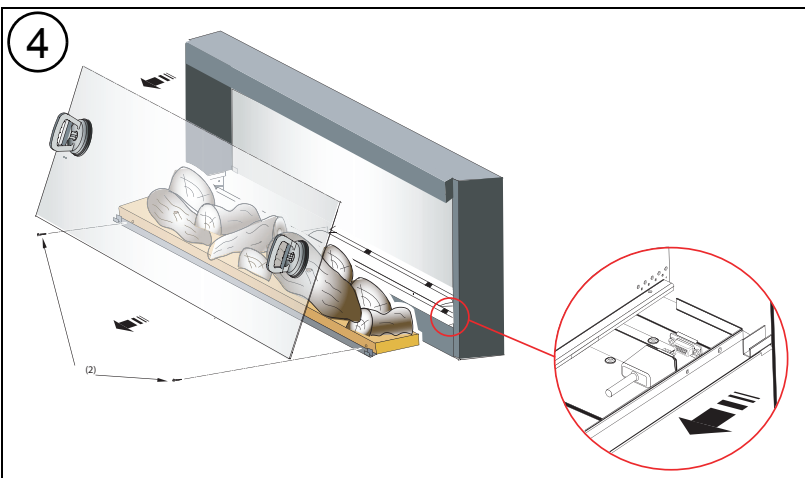
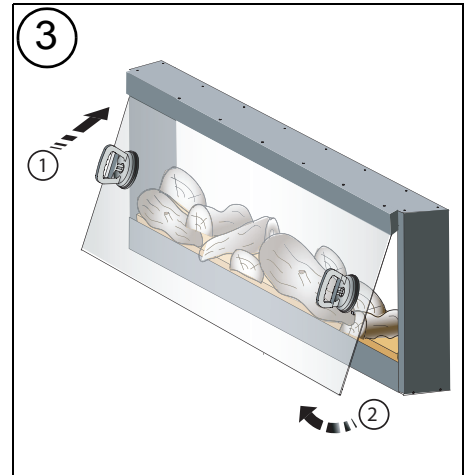
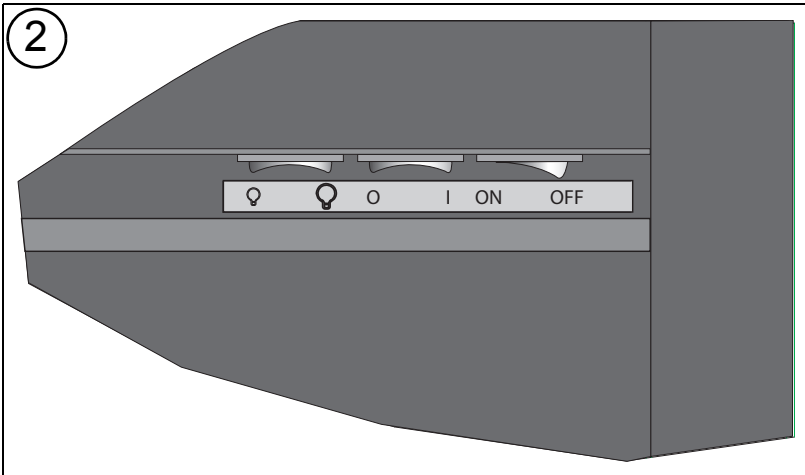
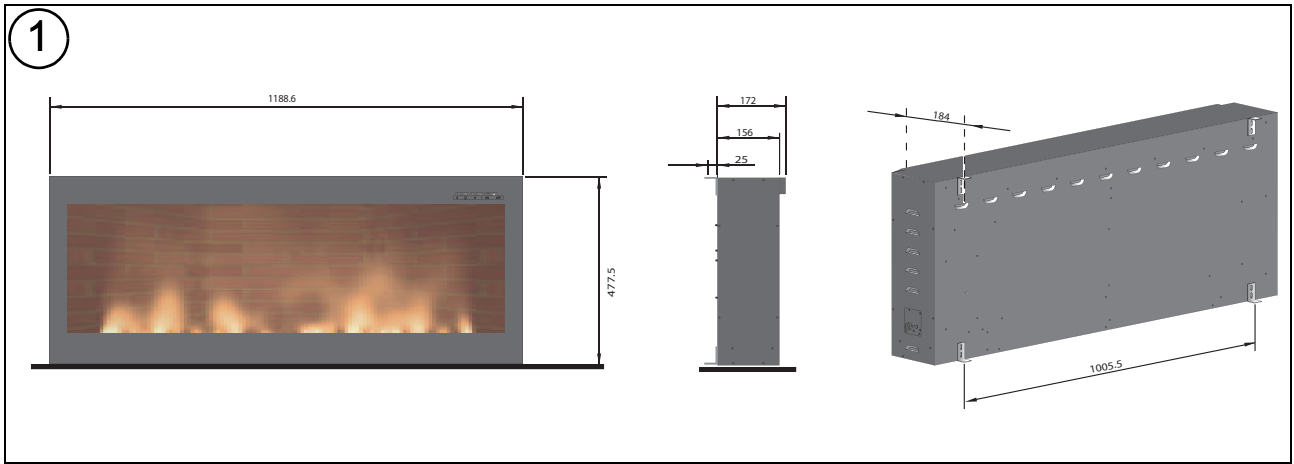


VEGA

UK

RU





Important Safety Advice:

When using electrical appliances, basic precautions should always be followed to reduce the risk of fire, electrical shock and injury to persons, including the following:

If the appliance is damaged, check with the supplier before installation and operation.

Do not use outdoors.

Do not use in the immediate surroundings of a bath, shower or swimming pool.

Do not locate the appliance immediately below a fixed socket outlet or connection box.

This appliance is not intended for use by children or other persons without assistance or supervision if their physical, sensory or mental capabilities prevent them from using it safely. Children should be supervised to ensure that they do not play with the appliance.

In the event of a fault unplug the appliance.

Unplug the appliance when not required for long periods.

The appliance must be positioned so that the plug is accessible.

If the supply cord is damaged it must be replaced by the manufacturer or service agent or a similarly qualified person in order to avoid a hazard.

General

Unpack the appliance carefully and retain the packaging for possible future use, in the event of moving or returning the fire to your supplier.

Before connecting the appliance check that the supply voltage is the same as that stated on the appliance.

Please note: Used in an environment where background noise is very low, it may be possible to hear a sound which is related to the operation of the flame effect. This is normal and should not be a cause for concern.

Electrical connection

WARNING - THIS APPLIANCE MUST BE EARTHED

This appliance must be used on an AC ~ supply only and the voltage marked on the appliance must correspond to the supply voltage.

Before switching on, please read the safety warnings and operating instructions.

Transportation fixings - see Fig. 8

The transport bracket must be removed from the fire prior to installation, remove the 2 screws and the bracket.

Warning: This bracket must be removed before installation; failure to do this will result in having to uninstall the product in order to replace a defective bulb.

Installation - see Fig. 1

Ensure when building your fire into the surround that the front glass can be removed at all times. (Refer to 'Lamp Replacement section') As when this is removed it allows the customer to change the bulbs and in the unlikely event that a service engineer needs to access the interior components of the fire.

The fire is fixed from the rear. The 4 fixing brackets need to be fixed to the rear of the fire, using the screws provided. There are slots in these brackets to allow for adjustment of the fire in position. Please use 4 suitable wood screws to firmly fix the fire to the surround.

Controls - see Fig. 2

Manual & Remote Operation.

The Standby switch must first be turned 'ON' to operate the fire manually or by remote control.

To turn the flames on, press the **I** button.

To turn the flames off, press the **O** button.

To increase or decrease the brightness of the flames, use the dimmer button **Q** or the buttons on the Remote Control.

To turn off the power the Standby Switch must be turned 'OFF'.

Remote control - see Fig. 7

The maximum range of use is ~ 15metres.

For details on the function please refer to the 'Controls' section in this instruction leaflet.

Warning: It takes time for the receiver to respond to the transmitter. Do not press the buttons more than once within two seconds for correct operation.

Battery information - see Fig. 7

1. Slide open the battery cover on the back of the remote control
2. Install AAA batteries into the remote control
3. Replace the battery cover.

Discard leaky batteries.

Dispose of batteries in the proper manner according to provincial and local regulations.

Any battery may leak electrolyte if mixed with a different battery type, if inserted incorrectly, if all the batteries are not replaced at the same time, if disposed of in a fire, or if an attempt is made to charge a battery not intended to be recharged.

Maintenance

WARNING: ALWAYS DISCONNECT FROM THE POWER SUPPLY BEFORE ATTEMPTING ANY MAINTENANCE.

Lamp Replacement - see Fig. 3, Fig. 4 and Fig. 5

To gain access to the lamps first slide the outer glass up using the suction cups and then lift the glass out from the bottom and slide it out (Fig. 3).

Warning: The fuel effect is fragile, and should be handle with due care.

Remove the fuel effect from the fire by removing the fixing screws from the fuel bed and the 9-way connector and the fuel bed will slide out of the fire. (Fig. 4).

Remove the rotisserie by carefully sliding the rubber connector off the motor shaft. (Fig. 5)

Remove the defective lamp by unscrewing it as shown in (Fig. 5).

Replace with a 60W E14 SES Clear Candle lamp.

Take care not to over-tighten the lamp.

Refit the rotisserie, fuel bed and the outer glass.

Suction Cups - see Fig. 6

Place the suction cups onto the outer glass and close the handles together as shown in (Fig. 6).

Recycling

For electrical products sold within the European Community.



At the end of the electrical products useful life it should not be disposed of with household waste. Please recycle where facilities exist. Check with your Local Authority or retailer for recycling advice in your country.

After Sales Service

Should you require after sales service or should you need to purchase any spares, please contact the retailer from whom the appliance was purchased or contact the service number relevant to your country on the warranty card. Please do not return a faulty product to us in the first instance as this may result in loss or damage and delay in providing you with a satisfactory service. Please retain your receipt as proof of purchase.

Важная информация по технике безопасности:

Для снижения риска воспламенения, поражения электрическим током и травм при использовании электроприборов необходимо соблюдать основные меры безопасности, в том числе:

Если прибор поврежден, перед его установкой и эксплуатацией обратитесь к поставщику оборудования.

Не используйте прибор вне помещений.

Не эксплуатируйте прибор в непосредственной близости от ванной комнаты, душевой кабины или бассейна.

Не располагайте прибор непосредственно под штепсельной розеткой или соединительной коробкой.

Данный прибор не предназначен для использования детьми или другими лицами без помощи или контроля со стороны, если их физические, осязательные или умственные способности препятствуют безопасной эксплуатации прибора. Внимательно следите за тем, чтобы дети не играли с прибором.

В случае сбоя выньте вилку прибора из розетки.

Выключайте питание прибора, если он не используется в течение длительного времени.

Устройство необходимо располагать на доступном расстоянии от электрической розетки.

Если шнур питания поврежден, его замена должна производиться изготовителем, агентом по сервисному обслуживанию или аналогичным квалифицированным специалистом во избежание возникновения опасных ситуаций.

Общая информация

Аккуратно распакуйте прибор и сохраните упаковку на случай транспортировки или возврата электрического камина поставщику.

Перед подключением прибора проверьте соответствие напряжения питания значению, указанному на приборе.

Учтите, что: Если прибор используется в помещении с низким уровнем фонового шума, можно услышать звук, создаваемый эффектом пламени. Это нормальное явление, которое не должно служить причиной для беспокойства.

Электропитание**ВНИМАНИЕ! ДАННЫЙ ПРИБОР ТРЕБУЕТ ЗАЗЕМЛЕНИЯ**

Прибор следует подключать только к источнику питания переменного тока, и напряжение, указанное на маркировке устройства, должно соответствовать фактическому напряжению питания.

Перед включением прибора ознакомьтесь с указаниями по безопасности и инструкцией по эксплуатации.

Транспортировочные фиксаторы - см. рис. 8

Перед установкой следует снять с прибора транспортировочный зажим: выверните 2 винта и снимите зажим.

Внимание: Данный зажим следует удалить до установки; при невыполнении этого условия потребуются отсоединять прибор для замены неисправной лампы.

Установка - см. рис.1

При монтаже камина убедитесь, что переднее стекло можно снять в любой момент. (См. раздел 'Замена ламп') Снятие стекла требуется для замены ламп, а также в редких случаях, когда сервисному технику требуется доступ к внутренним компонентам камина.

Камин крепится сзади. 4 кронштейна следует прикрепить к задней панели камина с помощью прилагаемых винтов. В кронштейнах имеются прорези для установки камина в нужном положении. Используйте 4 подходящих шурупа для надежной фиксации камина в окладе.

Элементы управления - см. рис. 2

Ручное и дистанционное управление

Для управления камином вручную или в дистанционном режиме следует вначале перевести выключатель Standby (ожидание) в положение 'ON'.

Для включения эффекта пламени нажмите кнопку I.

Для выключения эффекта пламени нажмите кнопку O.

Для увеличения или уменьшения яркости пламени используйте кнопку регулировки яркости \odot или кнопки на пульте ДУ.

Для выключения питания переведите выключатель Standby в положение 'OFF'.

Дистанционное управление - см. рис. 7

Максимальный радиус действия: около 15 метров.

Подробную информацию о функциях см. в разделе "Элементы управления" в руководстве.

Внимание: Передача ответного сигнала от приёмника к передатчику занимает некоторое время. Для обеспечения правильного функционирования не нажимайте кнопки более одного раза в течение 2 секунд.

Замена батареек - см. рис. 7

1. Сдвиньте крышку отсека батареек на задней стороне пульта ДУ.

2. Установите батарейки типа ААА в пульт ДУ.

3. Установите крышку отсека батареек на место.

Утилизация батарей с нарушенной герметичностью

Утилизируйте батареи надлежащим образом в соответствии с государственными и региональными нормативными актами.

Установка батарей разного типа, неправильная установка, разрозненная замена батарей, их ликвидация путем сжигания в открытом огне, а также попытки зарядки батарей, не предназначенных для повторного использования, могут послужить причиной утечки электролита.

Техническое обслуживание

ВНИМАНИЕ: ПЕРЕД ВЫПОЛНЕНИЕМ ТЕХОБСЛУЖИВАНИЯ ВСЕГДА ОТКЛЮЧАЙТЕ ПРИБОР ОТ ИСТОЧНИКА ПИТАНИЯ

Замена ламп - см. рис. 3, рис. 4 и рис. 5

Для получения доступа к лампам сначала передвиньте вверх наружное стекло с помощью присосок и затем приподнимите стекло и выдвиньте его наружу (рис. 3).

Внимание: Панель эффекта углей хрупкая, обращаться с ней следует осторожно!

Извлеките панель эффекта углей из камина, вывернув фиксирующие винты топочной корзины и 9-ходовой соединитель - топочная корзина выдвинется из камина. (Рис. 4).

Снимите приспособление с вертелом для жарки мяса, аккуратно сняв резиновый соединитель с вала электродвигателя. (Рис. 5)

Выверните неисправную лампу, как показано на рис. 5.

Замените ее на прозрачную свечеобразную лампу мощностью 60 Вт типа E14 SES.

Не закручивайте лампу слишком сильно.

Установите на место приспособление с вертелом для жарки мяса, топочную корзину и наружное стекло.

Присоски - см. рис. 6

Приставьте присоски к наружному стеклу и сомкните рукоятки, как показано на рис. 6.

Вторичная переработка

Для электроприборов, продаваемых в странах ЕС.



По истечении срока эксплуатации электрические изделия не следует утилизировать вместе с бытовыми отходами. Утилизация должна осуществляться в специально оборудованных местах. Для получения информации о правилах утилизации в своей стране обратитесь в местные органы власти или к розничному продавцу.

Послепродажное обслуживание

За помощью в получении послепродажного обслуживания или приобретении запасных деталей, обращайтесь к розничному продавцу, у которого было приобретено данное устройство, или позвоните в центр обслуживания клиентов, расположенный в Вашем регионе, по номеру, указанному на гарантийном талоне. Не возвращайте неисправное изделие нам при первом же сбое в его работе, поскольку это может привести к необоснованным издержкам, ущербу или задержке в предоставлении надлежащего уровня обслуживания. Сохраните чек, который подтверждает факт покупки прибора..