



Доставляем по всей России уже 11 лет!

Московский климат
тел.: +7 (495) 545 45 23
E-mail: info@moscowclimate.ru
www.moscowclimate.ru

ОСУШИТЕЛИ

CDF 35-45

№. 975682 – Вып. 2 - 01.09.03

Компания Dantherm не берет на себя ответственность за возможные ошибки и исправления.

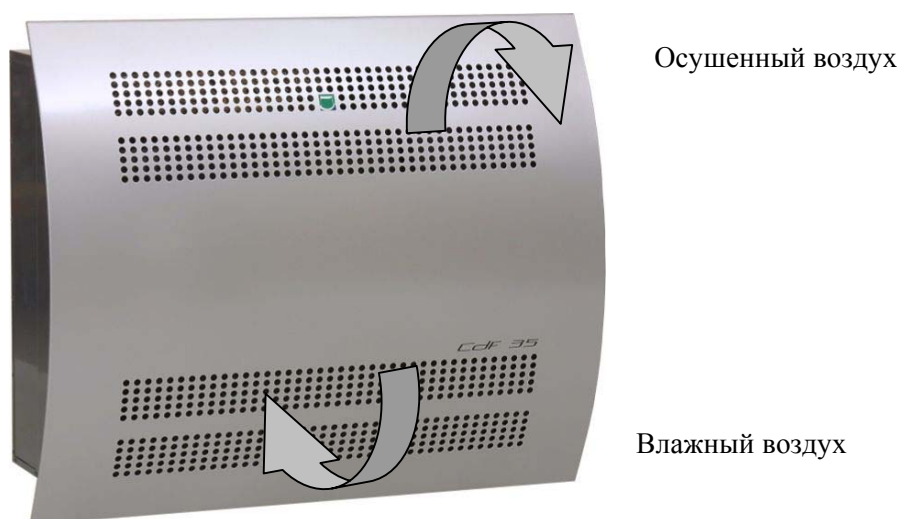
Dantherm®

Оглавление

1. Принцип действия	3
1.1 Технические характеристики	3
2. Монтаж осушителя	4
2.1 Настенный монтаж	4
2.2 Дренажное отверстие	4
2.3 Доступ к системе управления	5
3. Подключение электропитания	5
4. Эксплуатация	5
4.1 Встроенный гигростат	5
4.1.1 Подсоединение внешнего гигростата	5
4.2 Управление вентилятором	6
4.3 Система управления компрессором	6
4.1 Светоиндикатор	6
4.3 Устройство защиты от обмерзания	7
4.4 Система защиты	7
5. Техническое обслуживание	7
5.1 Чистка фильтра	7
5.2 Чистка осушителя	7
6. Выявление неисправностей и способы их устранения	8
7. Холодильный контур	9
8. Схема соединений	11
9. Запасные детали и их трехмерное изображение	13

1. Принцип действия

Осушители CDF работают по принципу конденсации. Осушитель состоит из холодильно-компрессорной установки, используемой для создания охлажденной поверхности, и вентилятора, подающего воздух на эту поверхность. При прохождении через испаритель воздух охлаждается до температуры ниже точки росы, а содержащаяся в нем влага конденсируется и дренируется. Осушенный воздух далее проходит через конденсатор, где он подогревается. Температура воздуха при этом на выходе увлажнителя приблизительно на 5 °С выше температуры воздуха на входе. Благодаря многократному прохождению воздуха через осушитель уровень влажности в помещении снижается, обеспечивая быстрое осушение. Таким образом, абсолютная и относительная влажность воздуха в помещении постепенно снижаются.



1.1 Технические характеристики

	Ед.изм.	CDF 35	CDF 45
Рабочий диапазон, влажность	% RH	40 – 100	40 – 100
Рабочий диапазон, температура	°С	3 – 30	3 – 30
Расход воздуха	м³/ч	250	500
Электропитание	В/Гц	1x220/50	1x220/50
Макс. потребляемая мощность	кВт	0,70	1,2
Макс. потребляемый ток	А	3,0	5,3
Хладагент		R407C	R407C
Количество хладагента	кг	0,600	0,950
Уровень шума (1 м)	дБ(А)	47	49
Вес	кг	60	74
Размеры	мм	800 x 9650 x 315	800 x 1260 x 315
Цвет	RAL	7024/9006	7024/9006
Класс защиты		IPX4	IPX4

2. Монтаж осушителя

2.1 Настенный монтаж

Осушитель навешивается на входящий в комплект кронштейн, который в свою очередь крепится к стене. Очень важно при установке выдержать горизонтальное расположение осушителя для обеспечения естественного стока конденсата в дренажную систему.

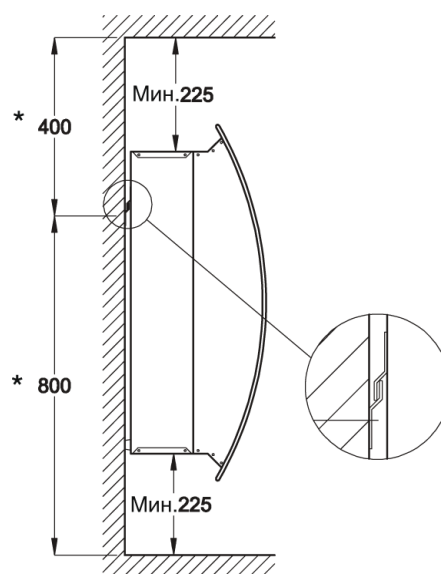
В целях свободного прохождения воздуха через осушитель, нельзя загромождать входное и выходное воздушные отверстия. Всегда оставляйте не менее 100 мм свободного пространства со всех сторон агрегата для обеспечения оптимальной работы осушителя.

Нельзя располагать осушитель вблизи источников тепла, например, около отопительного радиатора. Двери и окна во время работы осушителя должны быть закрыты.

ВНИМАНИЕ!

Расстояние между потолком и верхней панелью осушителя должно быть не менее 225 мм.

Размеры, отмеченные звездочкой (*), относятся к настенному кронштейну.



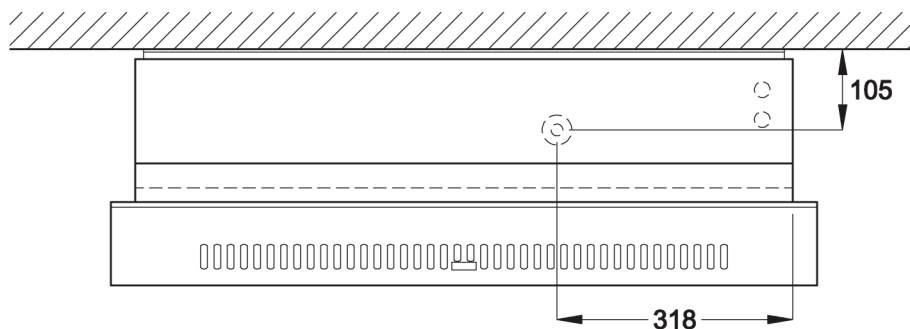
2.2 Дренажное отверстие

Патрубок для отвода конденсата, находящийся снизу осушителя, предназначен для подсоединения гибкого шланга или жесткой трубки диаметром 1/2". Если дренажную трубку предполагается вывести через стену наружу, то прежде чем подвесить осушитель на кронштейн, выполните в стене отверстие соответствующего диаметра и протяните через него дренажную трубку.

Для отвода конденсата самотеком дренажная линия должна иметь небольшой наклон относительно горизонта - не менее 2°.

Если это невыполнимо, в качестве альтернативы можно установить насос для откачивания конденсата в систему канализации.

Расположение сливного отверстия показано на рисунке (вид сверху).



2.3 Доступ к системе управления

Для доступа к блоку управления отвинтите 2 винта, расположенных сверху агрегата. Приподнимите переднюю панель слегка вверх и затем потяните в горизонтальном направлении на себя.

Блок управления расположен над компрессором. Для доступа к плате отвинтите винты со стороны лицевой панели. Затем следует слегка надавить на панель и снять ее.

3. Подключение электропитания

Подключение электропитания осуществляется в соответствии с табличкой на шильдике. См. схему соединений на стр. 11-12.



ВНИМАНИЕ! Все электромонтажные работы должны выполняться в соответствии с местными нормами энергосети.

4. Эксплуатация

4.1 Встроенный гигростат

Управление осушителем осуществляется от встроенного гигростата с заводской уставкой относительной влажности 60%. Когда гигростат регистрирует уровень относительной влажности выше 60%, автоматически включаются компрессор и вентилятор, начинается процесс осушения воздуха. Гигростат расположен рядом с испарителем и нижней частью секции компрессора.



ВНИМАНИЕ! Если относительная влажность воздуха ниже 60 %, при подключении электропитания агрегат не запускается (нет сигнала на включение функции осушения).

Чтобы отрегулировать гигростат на уровень влажности ниже 60%, необходимо повернуть установочный винт по часовой стрелке.

Если предполагается частая перенастройка уставки рекомендуется использовать внешний гигростат.

4.1.1 Подсоединение внешнего гигростата

Отключите встроенный гигростат от контактов 21-22 блока управления и подсоедините к этим контактам внешний гигростат. Соединительный кабель гигростата выводится через днище осушителя, после чего гигростат монтируется на стене в требуемом месте. Выходной сигнал гигростата 12 В.

4.2 Управление вентилятором

Вентилятор осушителя запускается одновременно с компрессором, т.е. при включении функции осушения.

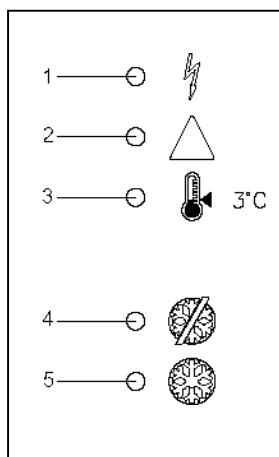
При необходимости постоянной работы вентилятора (независимо от функции осушения) следует установить перемычку между контактами 25-26 блока управления.

4.3 Система управления компрессором

Система автоматической защиты ограничивает количество запусков компрессора до 10 раз/час. Частота запуска компрессора зависит от таймера 6 минутной задержки, который срабатывает при включении компрессора. Таким образом, повторное включение компрессора происходит только после окончания отсчета времени на таймере.

Система управления предусматривает также 30-секундную задержку запуска осушителя. Всякий раз при отключении агрегата выключателем, сигналом от встроенного или внешнего гигростата последующее включение осушителя происходит не ранее, чем через 30 секунд. Эта позволяет защитить компрессор от перегрузок из-за сверхвысокого давления в холодильном контуре в момент запуска.

4.1 Светоиндикатор



Светоиндикатор, расположенный сбоку осушителя, отображает следующие функциональные состояния:

1. Подача электропитания на осушитель

При включении электропитания загорается зеленый индикатор (символ "молния").

В режиме вентиляции (когда функция осушения отключена) горит только зеленый индикатор.

2. Неисправность контура охлаждения – осушитель не работает

Слишком высокое давление или температура на стороне нагнетания холодильного контура.

Срабатывает автоматическая защита компрессора, функция осушения выключается.

Автоматический перезапуск происходит спустя 45 минут после срабатывания защиты.

После перезапуска загорается и мигает красный индикатор (символ "треугольник"). Это означает нормальную работу осушителя после регистрации аварийной ситуации датчиком конденсатора. Для сброса красной индикации выключите и включите электропитание осушителя.

3. Температура в помещении ниже 3°C – осушитель автоматически отключается

При повышении температуры до 3°C осушитель автоматически переходит в рабочий режим.

4. Режим оттаивания

Во время оттайки испарителя загораются индикаторы 4 и 5. Режим оттаивания предусматривает работу компрессора при отключенном вентиляторе. После регистрации датчиком испарителя температуры выше 5 °С, индикаторы 4 и 5 гаснут.

5. Обледенение теплообменника испарителя

Режим оттаивания запускается через 30 минут после регистрации датчиком начала процесса обмерзания испарителя.

4.3 Устройство защиты от обмерзания

Если температура воздуха опускается ниже 20 °С, то спустя некоторое время может начаться процесс обмерзания испарителя.

Функция защиты от обмерзания запускается, когда датчик испарителя регистрирует температуру ниже 5 °С, в течение последующих 30 минут агрегат продолжает работать в режиме осушения. После этого происходит останов компрессора, и агрегат переключается в режим активной оттайки: направление потока в холодильном контуре меняется на противоположный, теплый хладагент бежит по испарителю и растапливает лед. Когда датчик испарителя регистрирует повышение температуры до 5 °С, режим оттайки выключается.

4.4 Система защиты

Если температура в осушителе поднимается выше 55 °С (например, из-за неисправности вентилятора) или температура воздуха в помещении превышает 30°С, компрессор автоматически останавливается во избежание его выхода из строя. Через 45 минут компрессор автоматически перезапускается.

5. Техническое обслуживание

Осушитель требует минимального технического обслуживания благодаря встроенным функциям защиты и управления. Вентиляторный двигатель и компрессор обладают долговечной смазкой и не требуют специального технического обслуживания.

5.1 Чистка фильтра

Раз в месяц необходимо осмотреть фильтр и при необходимости произвести его чистку. Для этого снимите крышку передней панели и выньте фильтр. Промойте фильтр в тепловатом мыльном растворе или почистите пылесосом в случае сильного загрязнения.

5.2 Чистка осушителя

Не реже 1 раза в год следует проводить осмотр внутренних частей осушителя, предварительно сняв переднюю крышку. При загрязнении осушителя произведите чистку пылесосом, при этом особо тщательно почистите конденсатор. Если испаритель сильно загрязнен, его можно промыть тепловатым мыльным раствором.

6. Выявление неисправностей и способы их устранения

Осушитель не работает, не горит ни один из светоиндикаторов

1. Проверьте предохранители в цепи электропитания.
2. Проверьте правильность подключения электропитания.

Компрессор не работает, постоянно горит красный индикатор (символ "треугольник")

Компрессор может быть остановлен по причине высокой температуры на линии конденсации. Если осушитель не включится по прошествии 45 мин, необходимо выполнить следующее: 1.

Убедитесь в том, что работает вентилятор.

2. Проверьте, не загрязнен ли фильтр.
3. Проверьте чистоту теплообменников испарителя и конденсатора.
4. Убедитесь в том, что температура в помещении не превышает 30 °С.
5. Убедитесь в том, что входное и выходное отверстия ничем не загорожены и обеспечивается беспрепятственное прохождение воздуха.

Осушитель не работает, горит красный светоиндикатор (символ "термометр").

1. Это означает, что температура в помещении опустилась ниже 3 °С, произошло автоматическое отключение осушителя. Осушитель автоматически заработает, когда температура воздуха в помещении поднимется выше 3 °С.

Осушитель не работает, горит зеленый светоиндикатор.

1. Задайте уставку относительной влажности на гигростате (встроенном или внешнем) в пределах от 10 до 20%. Если после этого осушитель не заработает, проверьте исправность гигростата.

При невозможности выявления причины неисправности отключите агрегат, чтобы предотвратить его повреждение. Обратитесь к специалисту сервисной службы.



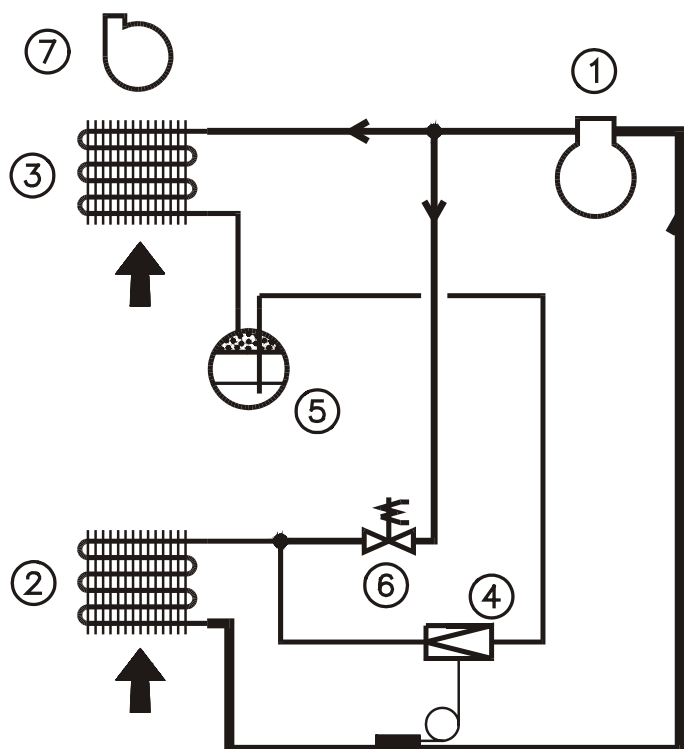
ВНИМАНИЕ! Если осушитель работает неправильно, немедленно отключите его от источника электропитания.

Утилизация

Агрегат заправлен хладагентом R407C и компрессорным маслом. Перед сдачей осушителя на утилизацию необходимо в специально предназначенном для этого месте удалить из компрессора хладагент и масло.

7. Холодильный контур

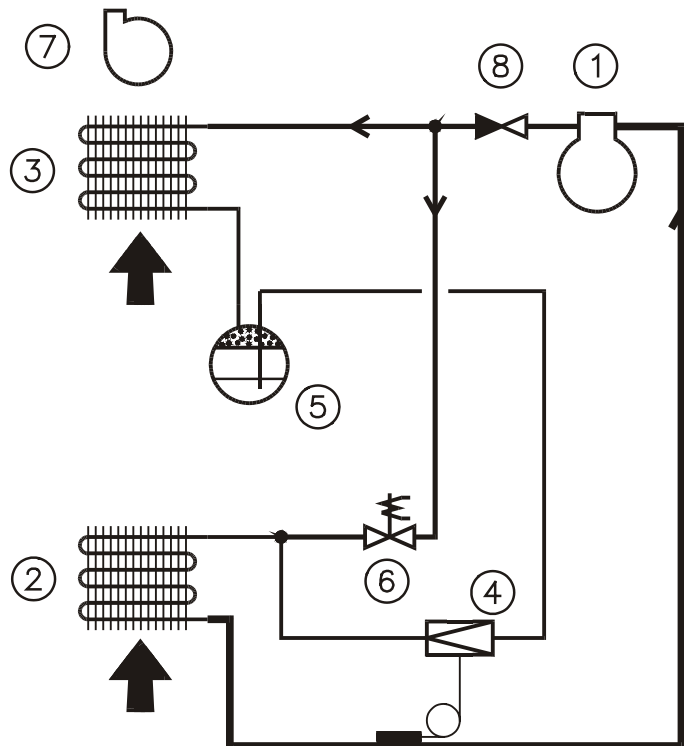
CDF 35



1. Компрессор
2. Испаритель
3. Конденсатор с воздушным охлаждением
4. Термо-регулирующий вентиль
5. Ресивер / Сепаратор жидкой фазы
6. Электромагнитный клапан
7. Вентилятор

Холодильный контур

CDF 45



1. Компрессор
2. Испаритель
3. Конденсатор с воздушным охлаждением
4. Термо-регулирующий вентиль
5. Ресивер / Сепаратор жидкой фазы
6. Электромагнитный клапан
7. Вентилятор
8. Невозвратный клапан

8. Схема соединений

CDF 35 - 1 x 230В / 50 Гц

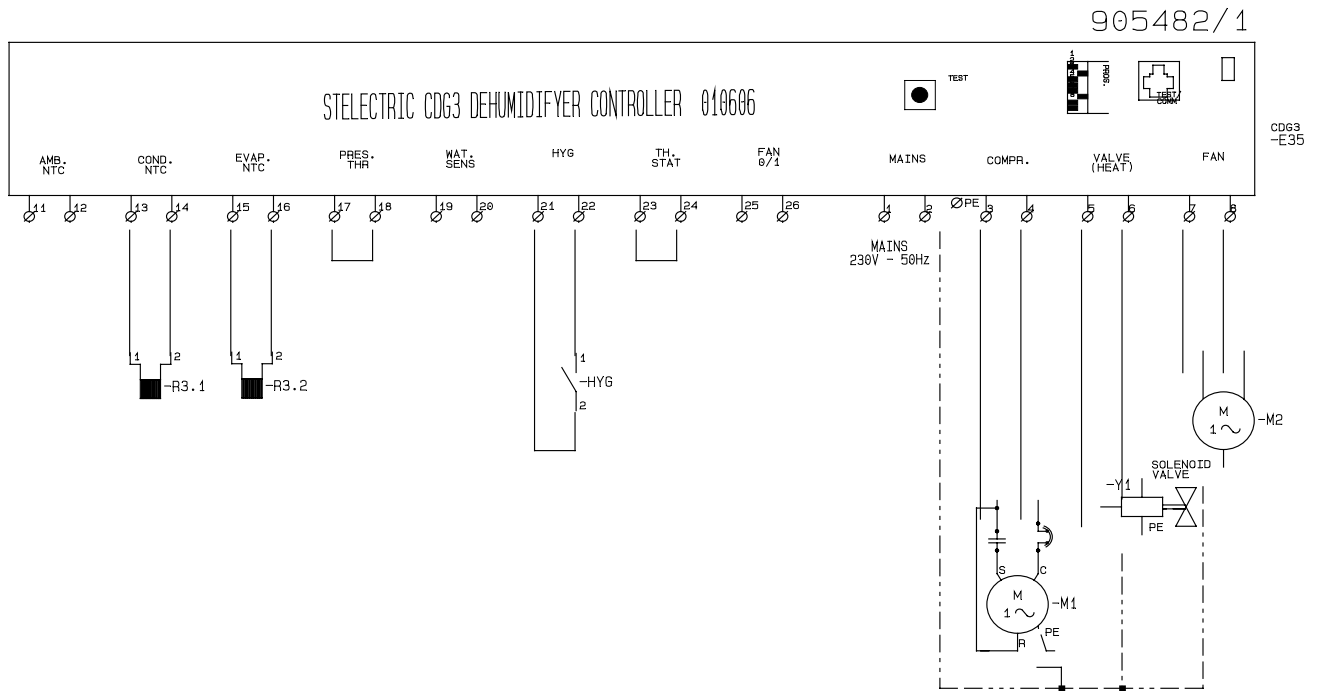
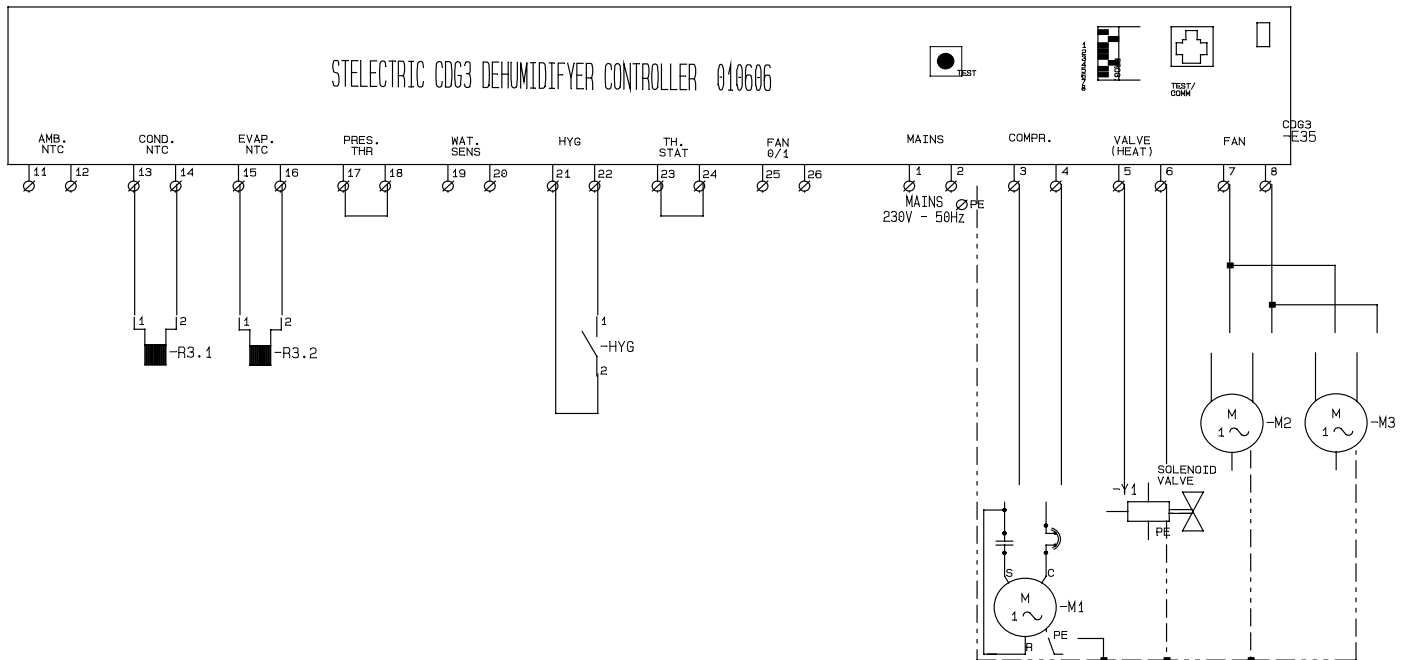


Схема соединений

CDF 45 - 1 x 230В / 50 Гц

905483/1

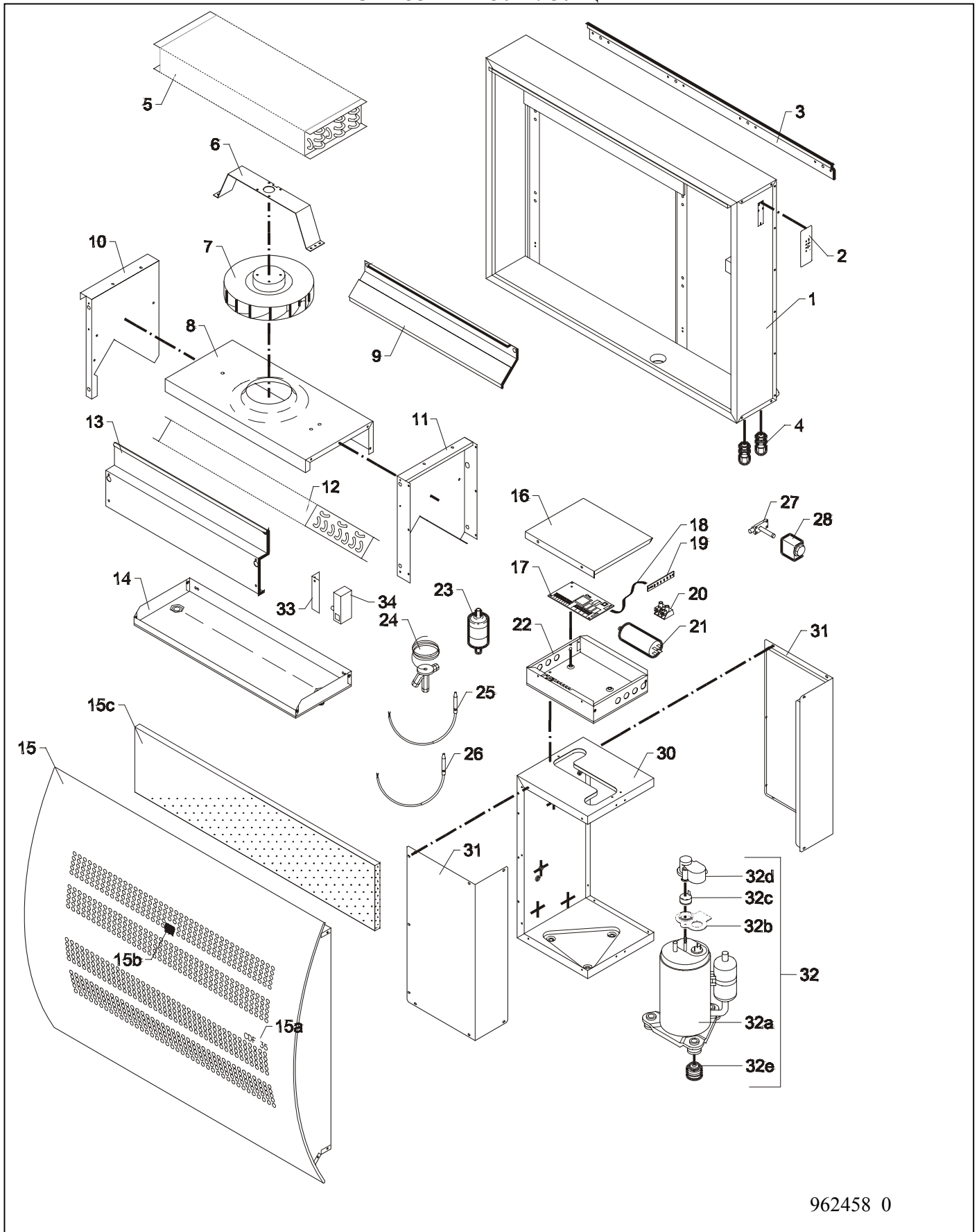


Легенда CDF 35 / CDF 45

Поз.	Наименование
R3.1	Датчик конденсатора
R3.2	Датчик испарителя
HYG	Встроенный гигростат
M2	Вентилятор
M3	Вентилятор
Y1	Электромагнитный клапан
M1	Двигатель компрессора

9. Запасные детали и их трехмерное изображение

CDF 35 - 1 x 230 В / 50Гц

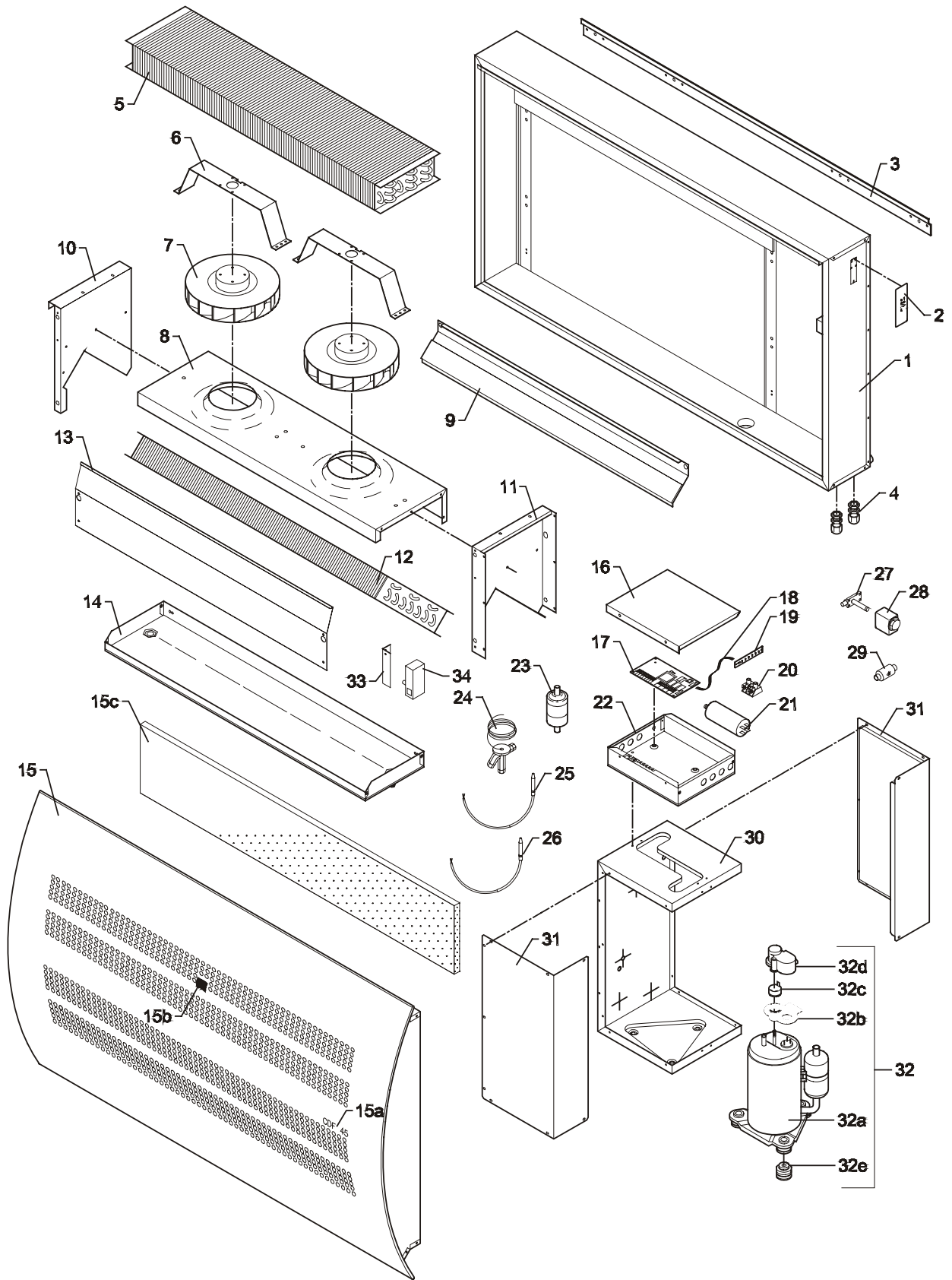


962458 0

CDF 35 - 1 x 230 В / 50Гц

№ поз.	№ детали по каталогу компании Dantherm	Наименование на русском	Наименование на английском
1	293661	Корпус, в комплекте	Housing complete
2	517598	Этикетка панели управления	Label for operating panel
3	069985-046	Настенный кронштейн	Wall suspension rail
4	526920	Кабельная манжетка	Cable entry
5	600978	Конденсатор	Condenser
6	069931		
7	172591	Вентилятор, с кабелем 800 мм	Fan with 800 mm cable
8	069938		
9	293631		
10	069928		
11	069929		
12	600072	Испаритель	Evaporator
13	293632		
14	293626	Сливной поддон	Condensate tray
15	293662	Передняя панель, в комплекте	Front cover panel cpl.
15a	528633	Этикетка «CDF 35»	Label – CDF 35
15b	528117	Этикетка с эмблемой компании Dantherm	Label – Dantherm logo
15c	069998	Фильтр	Filter
16	069950		
17	517593	Печатная плата	PCB
18	517596	Плоский кабель для платы с диодами	Flat cable for diode print
19	517594	Плата с диодами	Diode print
20	524593	2-полюсный контакт	Bipolar terminal
21	602444	Эл. конденсатор	Capacitor
22	293635		
23	607232	Ресивер/сепаратор жидкостной фазы	Receiver/liquid line drier
24	603969	Термо-регулирующий клапан	Thermostatic valve
25	517802	Датчик с металлическим наконечником, 1150 мм	Sensor, metal nose, 1150 mm
26	517804	Датчик, 1250 мм	Sensor, 1250 mm
27	605470	Электромагнитный клапан	Solenoid valve
28	605440	Катушка электромагнитного клапана	Coil for solenoid valve
29			
30	293627		
31	293621		
32	602447	Компрессор, в комплекте	Compressor cpl.
32a	602448	Компрессор	Compressor
32b	602456	Уплотнитель	Seal
32c	602451	Предохранитель	Fuse
32d	602455	Крышка	Cap
32e	602450	Виброгаситель	Vibration damper
33	069967	Держатель гигростата	Retainer for hygrostat
34	516350	Гигростат	Hygrostat

CDF 45 - 1 x 230 B / 50Гц



962464

CDF 45 - 1 x 230 В / 50Гц

№ поз.	№ детали по каталогу компании Dantherm	Наименование на русском	Наименование на английском
1	293665	Корпус, в комплекте	Housing complete
2	517589	Этикетка панели управления	Label for operating panel
3	069956-046	Настенный кронштейн	Wall suspension rail
4	526920	Кабельная манжетка	Cable entry
5	600972	Конденсатор	Condenser
6	069931		
7	172591	Вентилятор, с кабелем 800 мм	Fan with 800 mm cable
7	172592	Вентилятор, с кабелем 1200 мм	Fan with 1200 mm cable
8	069930		
9	293629		
10	069928		
11	069929		
12	600974	Испаритель	Evaporator
13	293664		
14	293618	Сливной поддон	Condensate tray
15	293666	Передняя панель, в комплекте	Front cover panel cpl.
15a	528635	Этикетка «CDF 45»	Label – CDP 35T
15b	528117	Этикетка с эмблемой компании Dantherm	Label – Dantherm logo
15c	069897	Фильтр	Filter
16	069950		
17	517593	Печатная плата	PCB
18	517596	Плоский кабель для платы с диодами	Flat cable for diode print
19	517594	Плата с диодами	Diode print
20	524593	2-полюсный контакт	Bipolar terminal
21	602444	Эл. конденсатор	Capacitor
22	293635		
23	607232	Ресивер/сепаратор жидкостной фазы	Receiver/liquid line drier
24	603965	Термо-регулирующий клапан	Thermostatic valve
25	517802	Датчик с металлическим наконечником, 1150 мм	Sensor, metal nose, 1150 mm
26	517804	Датчик, 1250 мм	Sensor, 1250 mm
27	605470	Электромагнитный клапан	Solenoid valve
28	605440	Катушка электромагнитного клапана	Coil for solenoid valve
29	604880	Невозвратный клапан	Non-return valve
30	293620		
31	293621		
32	602446	Компрессор, в комплекте	Compressor cpl.
32a	602449	Компрессор	Compressor
32b	602456	Уплотнитель	Seal
32c	602452	Предохранитель	Fuse
32d	602455	Крышка	Cap
32e	602450	Виброгаситель	Vibration damper
33	069967	Держатель гигростата	Retainer for hygrostat
34	516350	Гигростат	Hygrostat

Декларация соответствия

Компания A/S Dantherm, Jegstrupvej 4, DK-7800 Skive, заявляет,
что осушители CDF 35 и CDF 45 отвечают требованиям следующих директивных документов:

Директивные документы	Наименование
98/37/EEC	Безопасность оборудования
73/23/EEC	Низковольтное оборудование
89/336/EEC	Электромагнитная совместимость

и изготовлены в соответствии со следующими стандартами:

Стандарты	Наименование
EN 60 335-40	Электрические осушители
EN 292	Безопасность оборудования
EN 61 000	Требования по электромагнитной совместимости
Skive 28/08/2003	Менеджер проекта (Подпись) Нильс Педерсен
	Исполнительный директор (Подпись) Пер Альбэк

EC – Declaration of Conformity



A/S Dantherm
Jegstrupvej 4
DK-7800 Skive
Tel. +45 97 52 41 44

Московский климат
тел.: +7 (495) 545 45 23
E-mail: info@moscowclimate.ru
www.moscowclimate.ru

hereby declare that the units mentioned below:

Dehumidifiers type CDF 35 and CDF 45

are in conformity with the following directives:

98/37/EEC	Directive on the safety of machines
73/23/EEC	Low Voltage Directive
89/336/EEC	EMC Directive

- and are manufactured in conformity with the following standards:

EN 60335-2-40	Standard for electric dehumidifiers
EN 292:	Machine Safety
EN 61000:	EMC

Skive, 28/08 2003

Niels B. Pedersen
Project Manager

Per Albæk
Managing Director