

Инструкция по монтажу и техническому обслуживанию

Специальный газовый
отопительный котел
Logano G334 WS
Установка с двумя котлами
Logano G334 WS



Доставляем по всей России уже 11 лет!

Московский климат
тел.: +7 (495) 545 45 23
E-mail: info@moscowclimate.ru
www.moscowclimate.ru

сервис

1	Техника безопасности	5
1.1	Об этой инструкции	5
1.2	Применение по назначению	5
1.3	Пояснение используемых символов	5
1.4	Соблюдайте эти указания	5
1.4.1	Национальные нормы и правила	5
1.4.2	Указания по монтажу	6
1.4.3	Требования к помещению для установки котла	6
1.4.4	Исполнение В₁₁ (без системы контроля дымовых газов)	7
1.4.5	Исполнение В_{11BS} (с системой контроля дымовых газов)	7
1.5	Инструменты, материалы и вспомогательные средства	7
1.6	Утилизация	7
2	Описание оборудования	8
3	Технические характеристики	9
3.1	Декларация о соответствии	12
3.2	Условия эксплуатации отопительного котла	12
3.2.1	Условия электроснабжения	13
3.2.2	Требования к помещению установки оборудования	13
3.2.3	Подача приточного воздуха и тракт дымовых газов	14
3.2.4	Условия для топлива - природного газа Н/Е (требования к физическим параметрам)	14
3.2.5	Условия для топлива - природного газа Н/Е (требования к химическим параметрам)	15
3.2.6	Условия для топлива – сжиженного газа: смеси бутана с пропаном (требования к химическим параметрам)	15
3.2.7	Требования к гидравлике и качеству воды	16
3.2.8	Условия эксплуатации	16
4	Объем поставки	17
5	Установка отопительного котла	18
5.1	Размещение и выравнивание котла	18
6	Монтаж отопительного котла	19
6.1	Монтаж прерывателя тяги или сборного канала	19
6.2	Выполнение гидравлических подключений	20
6.2.1	Подключение одного котла	20
6.2.2	Подключение подающей предохранительной линии	20
6.2.3	Подключение установки с двумя котлами	21
6.3	Заполнение отопительной установки и проверка герметичности	22
6.4	Установка деталей обшивки	23
6.5	Выполнение электрических подключений	24
6.5.1	Установка системы управления	24
6.5.2	Кабельная разводка на передней стороне котла	25
6.5.3	Установка датчика температуры	25
6.5.4	Электрические подключения на системе управления	26
6.6	Подключение к дымовой трубе	27

6.7	Установка системы контроля дымовых газов AW 50	28
6.7.1	Установка и подключение блока управления	28
6.7.2	Установка датчика температуры дымовых газов	29
6.8	Установка задней крышки котла	30
6.9	Подключение подачи топлива	30
7	Пуск отопительной установки	31
7.1	Запись параметров газа	31
7.2	Проверка герметичности	31
7.3	Создание рабочего давления	32
7.4	Выпуск воздуха из подводящего газопровода	33
7.5	Проверка приточно-вытяжной вентиляции и подключения тракта дымовых газов	34
7.6	Проверка оснащения приборами	35
7.7	Включение системы управления и горелки	36
7.8	Измерение подаваемого давления газа	37
7.9	Проверка герметичности в рабочем режиме	37
7.10	Проведение замеров	38
7.10.1	Напор	38
7.10.2	Потери тепла с дымовыми газами	39
7.10.3	Содержание окиси углерода	39
7.11	Проверка работоспособности	39
7.12	Проверка предохранительного ограничителя температуры	39
7.13	Проверка ионизационного контроля пламени	39
7.14	Проверка запорного клапана дымовых газов (дополнительная комплектация)	40
7.15	Проверка системы контроля дымовых газов AW 50	41
7.16	Установка передней стенки	41
7.17	Протокол пуска в эксплуатацию	42
8	Выключение отопительной установки	43
8.1	Выключение в нормальном режиме	43
8.2	Действия в аварийной ситуации	43
9	Осмотр и техническое обслуживание отопительного котла	44
9.1	Чистка отопительного котла	44
9.2	Чистка горелки	46
9.3	Проверка внутренней герметичности трубопровода подачи топлива	47
9.3.1	Определение контрольного объема	47
9.3.2	Проведение испытания на герметичность	48
9.4	Измерение подаваемого давления газа	49
9.5	Измерение давления на форсунках	49
9.6	Проверка плотности соединений в рабочем состоянии	50
9.7	Проведение замеров	50

9.8	Проверка работоспособности	50
9.9	Подтверждение проведения технического обслуживания	50
9.10	Протокол технического обслуживания	51
10	Переход на другой вид топлива	53
10.1	Переход на сжиженный газ	53
10.1.1	Монтаж / переналадка реле контроля давления газа	53
10.1.2	Замена форсунок основного газа	54
10.1.3	Установка адаптера пусковой нагрузки для сжиженного газа	55
10.2	(Обратная) настройка на природный газ	56
10.2.1	Замена форсунок основного газа	56
10.2.2	Демонтаж адаптера пусковой нагрузки	56
10.2.3	Проведение заключительных работ	56
10.3	Проведение заключительных работ	57
10.3.1	Настройка мощности горелки по давлению на форсунках	57
10.3.2	Окончание пуска в эксплуатацию	58
11	Устранение неисправностей	59

1 Техника безопасности

1.1 Об этой инструкции

Настоящая инструкция содержит важную информацию о безопасном и правильном монтаже, пуске в эксплуатацию и техническом обслуживании отопительного котла.

Инструкция по монтажу и техническому обслуживанию предназначена для специалистов, которые имеют специальное образование и опыт работы с отопительными установками и газовым оборудованием.

1.2 Применение по назначению

Отопительный котел может применяться только для приготовления воды в системе отопления и горячего водоснабжения, например, в офисных зданиях или многоквартирных домах.

Для правильного применения котла учитывайте его параметры, приведенные на заводской табличке и в технических характеристиках.

Конструкция и условия эксплуатации специального газового отопительного котла Logano GE334 WS фирмы Бuderус с атмосферным сжиганием газа соответствуют основным требованиям Правил эксплуатации газового оборудования 90/396/EWG с учетом EN 297 и EN 656. Требования Правил по обеспечению коэффициента полезного действия 92/42/EWG (для низкотемпературных котлов) выполняются.

1.3 Пояснение используемых символов

В этой инструкции применяются следующие символы:



ПРЕДУПРЕЖДЕНИЕ!

ОПАСНО ДЛЯ ЖИЗНИ

Указывает на опасность, которая при работе без соответствующей предосторожности может привести к тяжелым травмам или смерти.



ОСТОРОЖНО!

ОПАСНОСТЬ ПОЛУЧЕНИЯ ТРАВМ/ПОВРЕЖДЕНИЯ ОБОРУДОВАНИЯ

Указывает на возможную опасную ситуацию, которая может привести к средним и легким травмам или стать причиной повреждения оборудования.



УКАЗАНИЕ ДЛЯ ПОТРЕБИТЕЛЯ

Указания для потребителя по оптимальному использованию и наладке оборудования, а также другая полезная информация.

1.4 Соблюдайте эти указания

1.4.1 Национальные нормы и правила

При монтаже и эксплуатации следует соблюдать национальные нормы и правила:

- строительные нормы и правила установки оборудования, подачи воздуха для горения, отвода дымовых газов и подключения дымовой трубы
- правила подключения к электросети
- технические правила газоснабжающей организации по подключению газовой горелки к местной сети
- инструкции и правила по оснащению приборами безопасности отопительной установки, в которых теплоносителем является вода
- инструкции по монтажу для производителя работ по установке котла



УКАЗАНИЕ ДЛЯ ПОТРЕБИТЕЛЯ

Используйте только оригинальные детали фирмы Бuderус. Мы не несем ответственности за повреждения, возникшие в результате применения запасных частей, поставленных не фирмой Бuderус.



ПРЕДУПРЕЖДЕНИЕ!

ОПАСНО ДЛЯ ЖИЗНИ

из-за взрыва воспламенившихся газов. При наличии запаха газа существует опасность взрыва!

- Не допускать открытого огня! Не курить! Не использовать зажигалки!
- Избегать образования искр! Не трогать электрические выключатели и штекеры, не пользоваться телефонами и электрическими звонками!
- Закрывать газовый запорный кран!
- Открыть окна и двери!
- Предупредить жильцов дома, но не звонить в двери!
- Находясь вне здания, позвонить на предприятие газоснабжения!
- При слышимом шуме выхода газа незамедлительно покинуть здание, не допускать проникновения в него третьих лиц; находясь вне здания, вызвать милицию и пожарную команду.

1.4.2 Указания по монтажу

ПРЕДУПРЕЖДЕНИЕ!

ОПАСНО ДЛЯ ЖИЗНИ

из-за взрыва воспламенившихся газов.

- Работы с газовым оборудованием возможны только при наличии разрешения на их проведение.
- Монтаж, подключение подачи газа и дымовых труб, первый пуск в эксплуатацию, подключение электроэнергии, техническое обслуживание и поддержание оборудования в работоспособном состоянии должна проводить только специализированная фирма.



ПРЕДУПРЕЖДЕНИЕ!

ОПАСНО ДЛЯ ЖИЗНИ

из-за возможного поражения электрическим током.

- Работы с электрическим оборудованием можно производить только при наличии соответствующей квалификации и опыта работ.
- Прежде чем открыть систему управления, отключите сетевое напряжение на всех фазах и обеспечьте защиту от случайного включения.
- Соблюдайте указания по монтажу.



ОСТОРОЖНО!

ВОЗМОЖНО ПОВРЕЖДЕНИЕ ОБОРУДОВАНИЯ

из-за недостаточной чистки или неполного технического обслуживания.

- Проводите чистку и техническое обслуживание один раз в год. При этом следует проверить исправную работу всей отопительной установки.
- Обнаруженные неисправности должны быть сразу же устранены во избежание повреждения оборудования.

1.4.3 Требования к помещению для установки котла

ПРЕДУПРЕЖДЕНИЕ!

ОПАСНО ДЛЯ ЖИЗНИ

из-за отравления. Недостаточный приток свежего воздуха в помещении может привести к опасным отравлениям дымовыми газами.

- Следите за тем, чтобы вентиляционные отверстия для притока и вытяжки воздуха не были уменьшены в сечении или перекрыты.
- Запрещается эксплуатировать отопительный котел, если невозможно сразу устранить неисправность.
- Укажите письменно лицам, эксплуатирующим оборудование, на недостатки и опасности.



ОСТОРОЖНО!

ВОЗМОЖНО ПОВРЕЖДЕНИЕ КОТЛА

из-за загрязненного воздуха для горения.

- Запрещается использовать хлорсодержащие чистящие средства и вещества с галогеноуглеводородами (например, аэрозоли, растворители, очистители, краски и клеи).
- Такие материалы запрещается хранить и использовать в помещении котельной.
- Избегайте сильной запыленности помещения.



ПРЕДУПРЕЖДЕНИЕ!

ОПАСНОСТЬ ВОЗНИКНОВЕНИЯ ПОЖАРА

из-за наличия легковоспламеняющихся материалов или жидкостей.

- В непосредственной близости от котла нельзя хранить воспламеняющиеся материалы и жидкости.

1.4.4 Исполнение В₁₁ (без системы контроля дымовых газов)

Отопительные котлы без системы контроля дымовых газов можно устанавливать только в нежилых помещениях, где предусмотрена соответствующая нормам вентиляция, например, в котельных.

1.4.5 Исполнение В_{11BS} (с системой контроля дымовых газов)

В соответствии с региональными и национальными нормами или законами может быть предписана обязательная установка системы контроля дымовых газов, например, при эксплуатации котла в жилых помещениях, в других сооружениях, используемых в подобных целях, или в крышных котельных.

Система контроля дымовых газов перекрывает подачу газа, если дым поступает в помещение котельной. Горелка выключается. О повторном пуске системы контроля дымовых газов см. стр. 41.



ОПАСНО ДЛЯ ЖИЗНИ

из-за отравления. При вмешательстве в систему контроля возникает угроза отравления человека выходящими дымовыми газами.

- Не допускается проводить никаких ремонтных работ в системе контроля дымовых газов.
- При замене запчастей пользуйтесь только оригинальными запасными частями.
- После замены устанавливайте датчики в прежнее положение.
- Запрещается отключать систему контроля дымовых газов, в т.ч. и в аварийных случаях.



ОПАСНО ДЛЯ ЖИЗНИ

из-за отравления выходящими дымовыми газами. При частом срабатывании системы контроля дымовых газов возможно нарушена работа дымовой трубы или тракта дымовых газов.

- При частом срабатывании системы контроля дымовых газов необходимо устранить неисправность и проверить работоспособность установки.



ПРЕДУПРЕЖДЕНИЕ!

ОПАСНО ДЛЯ ЖИЗНИ

из-за отравления выходящими дымовыми газами.

- Отопительный котел можно эксплуатировать только с дымовой трубой или с системой отвода дымовых газов, которые обеспечивают необходимый напор в рабочем режиме.



ПРЕДУПРЕЖДЕНИЕ!

ОПАСНО ДЛЯ ЖИЗНИ

из-за отравления выходящими дымовыми газами

- Нельзя устанавливать запорный клапан дымовых газов с термическим управлением за прерывателем тяги.

Отопительный котел может быть оснащен системой управления Logamatic 4000.

Регулирование работы котла может быть настроено на заводе в соответствии с местными условиями эксплуатации, см. об этом документацию на систему управления.

Отопительный котел должен быть подключен к системе отвода дымовых газов, невосприимчивой к изменению влажности. В этом случае обеспечивается постоянная работа с полной нагрузкой.

Смотровую крышку можно открывать для визуального контроля пламени только на короткое время.

1.5 Инструменты, материалы и вспомогательные средства

Для монтажа и технического обслуживания отопительного котла требуется стандартный набор инструментов, обычно необходимый для работ с системой отопления, с водопроводом, а также с газовым и топливным оборудованием.

Кроме того, целесообразно иметь:

- щетки и/или химические чистящие средства для проведения влажной чистки

1.6 Утилизация

- При утилизации упаковки соблюдайте экологические нормы.
- Утилизация заменяемых компонентов отопительной установки должна проходить в специальных организациях с соблюдением правил охраны окружающей среды.

2 Описание оборудования

Возможны два варианта поставки:

1. Установка с одним котлом
2. Установка с двумя котлами

Установка с одним котлом

Logano G334 WS – это низкотемпературный отопительный котел, работающий на газе.

Котел состоит из:

- газовой горелки
- газовой арматуры
- обшивки котла
- котла с теплоизоляцией
- системы управления (дополнительная комплектация)
- передней стенки котла
- прерывателя тяги
- реле контроля давления газа
- системы контроля дымовых газов
- возможно, деталей для перехода на другой вид газа

Система управления контролирует и управляет всеми электрическими компонентами котла.

Обшивка котла уменьшает теплопотери и служит для поглощения шумов.

В котле тепло, производимое горелкой, передается воде, циркулирующей в системе отопления.

Теплоизоляция препятствует потерям энергии.

Установка с двумя котлами

Установка с двумя котлами состоит из двух котловых блоков, каждый из которых оснащен как отдельный котел.

Вместо прерывателей тяги имеется сборный канал дымовых газов в середине установки.

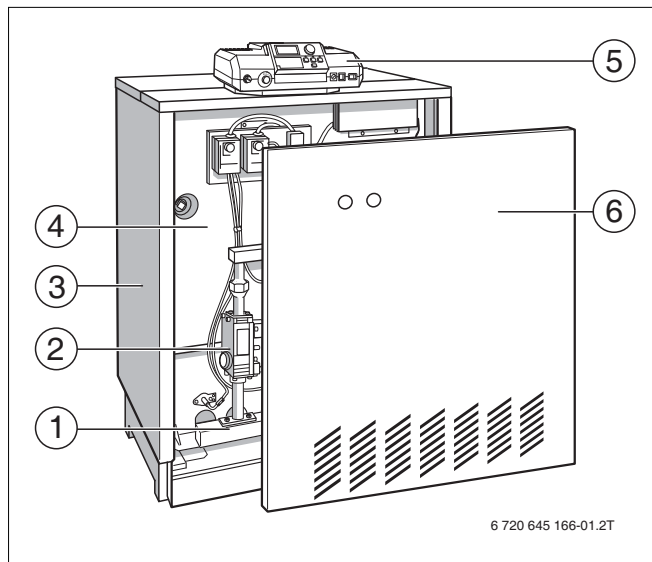


Рис. 1 Установка с одним котлом

- 1 газовая горелка
- 2 газовая арматура
- 3 обшивки котла
- 4 котел с теплоизоляцией
- 5 система управления
- 6 передняя стенка котла

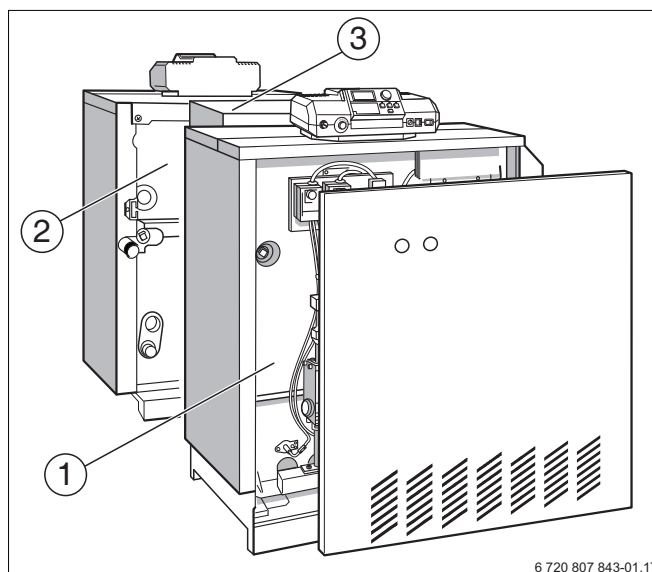


Рис. 2 Установка с двумя котлами

- 1 котел 1
- 2 котел 2
- 3 сборный канал дымовых газов

3 Технические характеристики

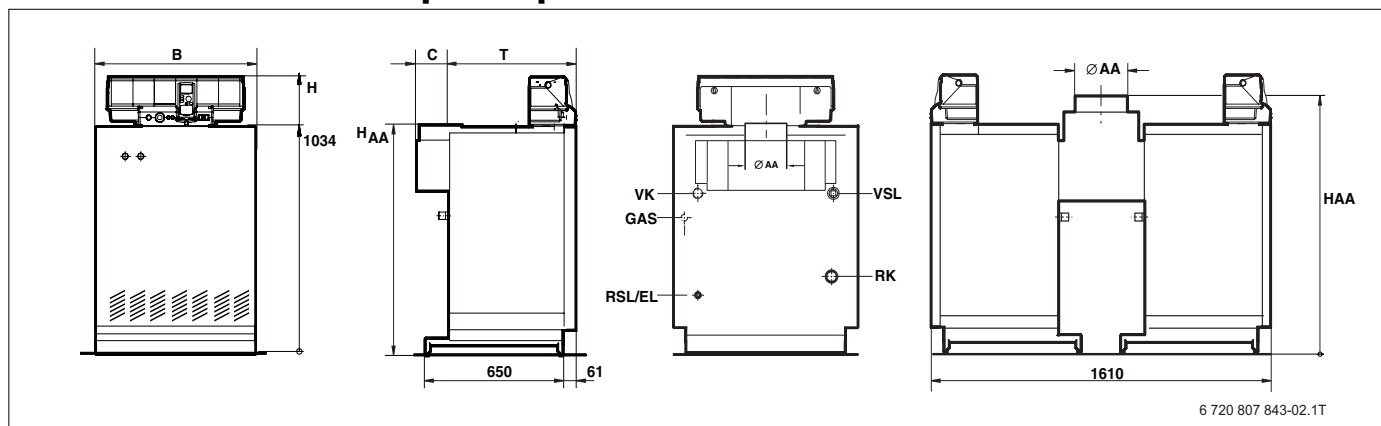


Рис. 3 Вид спереди, сбоку и сзади

Подключения (размеры см. в следующих таблицах):

VK = подающая линия отопительного котла Rp 1 ½
 RK = обратная линия отопительного котла Rp 1 ½
 EL = слив R 1/G1
 GAS = подключение газа R 1 ¼

VSL = подающая предохранительная линия Rp 1 ¼
 RSL = обратная предохранительная линия R 1/G1
 VSL = предохранительная подающая линия Rp 1 ¼
 (подключение оборудования заказчика:
 предохранительного клапана, манометра или
 воздушного клапана)

Типоразмер котла		73	94	115	135	146	188	230	270
Количество секций котла	мм	8	10	12	14	16	20	24	28
Объем котловой воды	мм	35	43	51	59	70	86	102	118
Общая ширина котла В	мм	880	1060	1240	1420	880	1060	1240	1420
Длина С	мм	150	175	200	200	-	-	-	-
Длина Т (с системой управления Logamatic 421x/431x)	мм	600							
Диаметр Ø АА	мм	200	225	250	250	250	300	360	360
Высота Н (с системой управления Logamatic 421x/431x)	мм	1264							
Высота Н _{АА}	мм	1043				1162		1182	
Вес нетто ¹	кг	344	422	496	572	688	844	992	114
Допустимая температура подающей линии ²	°С	110							
Допустимое избыточное рабочее давление	бар	4							
Временная константа температурного регулятора	с	40							
Временная константа предохранительного ограничителя температуры (STB)	с	40							
Исполнение		В ₁₁ , В ₁₁ BS							
Напряжение		230 В~, 50 Гц  10 А, IP 40							
Топливо		Природный газ, сжиженный газ по нормам национального газоснабжения.							

Таб. 1 Технические характеристики

¹ Вес с упаковкой примерно на 6 - 8 % больше

² Граница срабатывания предохранительного ограничителя температуры STB. Максимально возможная температура подающей линии = граница срабатывания STB – 18 К

Пример: граница срабатывания STB = 100 °С, максимально возможная температура подающей линии = 100 – 18 = 82 °С
 Граница срабатывания должна соответствовать местным требованиям.

Типоразмер котла	Номинальная теплопроизводительность	Мощность топки	Потери при эксплуатационной готовности	Температура дымовых газов	Весовой поток дымовых газов	Содержание CO ₂	Напор
	кВт	кВт	% ³	°C ¹	кг/с ²	% ²	Па
73 - 8	73	79,5	1,07	111	0,0562	5,7	мин. 3 / макс. 10
94 - 10	94	102,6	1,01	118	0,0727	5,7	мин. 3 / макс. 10
115 - 12	115	125,7	0,98	117	0,0919	5,5	мин. 3 / макс. 10
135 - 14	135	148	0,95	132	0,0955	6,3	мин. 3 / макс. 10
146 - 16	146	159	1,07	122	0,1026	5,7	мин. 3 / макс. 10
188 - 20	188	205,2	1,01	138	0,1324	5,7	мин. 3 / макс. 10
230 - 24	230	251,4	0,98	125	0,1696	5,5	мин. 3 / макс. 10
270 - 28	270	296	0,95	143	0,1757	6,3	мин. 3 / макс. 10

Таб. 2 Работа с полной нагрузкой

Типоразмер котла	Теплопроизводительность при частичной нагрузке	Мощность топки при частичной нагрузке	Температура дымовых газов	Весовой поток дымовых газов	Содержание CO ₂
	кВт	кВт	°C ¹	кг/с ²	% ²
73 - 8	41,63	45,4	94	0,0458	3,9
94 - 10	52,10	57,0	92	0,0621	3,6
115 - 12	62,50	68,6	89	0,0812	3,3
135 - 14	72,40	79,7	103	0,0868	3,6

Таб. 3 Установка с одним котлом, работа с частичной нагрузкой

Типоразмер котла	Теплопроизводительность при частичной нагрузке	Мощность топки при частичной нагрузке	Температура дымовых газов	Весовой поток дымовых газов	Содержание CO ₂
	кВт	кВт	°C ¹	кг/с ²	% ²
146 - 16	74	79,5	78	0,082	3,8
188 - 20	95,5	102,6	75	0,115	3,5
230 - 24	116,8	125,7	71	0,158	3,1
270 - 28	137,3	148,0	74	0,175	3,3

Таб. 4 Установка с двумя котлами, работа с ½ нагрузки

Типо-размер котла	Количество форсунок	Обозначение форсунок основного газа		Номинальное давление газа на форсунках
		Природный газ Н/Е (G 20)	Сжиженный газ В/Р (G 30)	Природный газ Н/Е (G 20) мбар
73 - 8	7	310	165	10,5
94 - 10	9	310	165	10,1
115 - 12	11	310	165	10,7
135 - 14	13	310	165	10,4
146 - 16	14	310	165	10,5
188 - 20	18	310	165	10,1
230 - 24	22	310	165	10,7
270 - 28	26	310	165	10,4

Таб. 5 Форсунки основного газа и номинальное давление газа на форсунках

Страна	Категория газа	Подводимое давление, мбар
BY, CN, DZ, KZ, MA, RO, RU, UA	II 2H 3B/P	20; 50

Таб. 6 Категории газа (зависит от страны)

Список стран

Сокращенное обозначение	Страна
BY	Белоруссия
CN	Китай
DZ	Алжир
KZ	Казахстан
MA	Марокко
RO	Румыния
RU	Россия
UA	Украина

Таб. 7 Список стран



УКАЗАНИЕ ДЛЯ ПОТРЕБИТЕЛЯ

Котел допускается к эксплуатации только в тех странах, которые обозначены на заводской табличке. Возможны отклонения от стран, указанных в таб. 6.

Параметры на заводской табличке котла являются определяющими, и их всегда следует соблюдать.

3.1 Декларация о соответствии



Это оборудование по своей конструкции и рабочим характеристикам соответствует европейским нормам и дополнительным национальным требованиям. Соответствие подтверждено знаком CE.

Декларацию о соответствии изделия можно найти в Интернете по адресу www.buderus.de/konfu или запросить в филиале фирмы Будерус.

3.2 Условия эксплуатации отопительного котла

В этой главе приведены условия эксплуатации отопительного котла с системой управления серии Logamatic, соблюдение которых обеспечит высокие потребительские качества и долговечность оборудования по европейским стандартам.



ОСТОРОЖНО!

ВОЗМОЖНО ПОВРЕЖДЕНИЕ ОБОРУДОВАНИЯ

При отклонении от приведенных условий эксплуатации могут возникнуть неисправности. Значительные отклонения могут привести к разрушению отдельных узлов или всего котла.

- Данные на фирменной табличке котла являются определяющими и должны быть обязательно соблюдены.

Условия эксплуатации	Размерность		Примечания – уточненные требования
Максимальная температура подающей линии $T_{\text{макс}}/TS$	°C	100 – 120	Максимально допустимая температура подающей линии может находиться внутри этого диапазона, ограниченная значением согласно национальным нормам. Граница срабатывания предохранительного ограничителя температуры STB. Максимально возможная температура подающей линии = граница срабатывания STB - 18 K. Пример: Граница срабатывания STB = 100 °C Температура подающей линии = 100 °C - 18 K = 82 °C.
Допустимое общее избыточное давление PMS:	бар	макс. 4	
Максимальная временная константа предохранительного ограничителя температуры:	с	макс. 40	
Максимальная временная константа регулятора температуры	с	макс. 40	
Исполнение	–	–	B ₁₁ , B ₁₁ BS

Таб. 8 Условия эксплуатации отопительного котла

3.2.1 Условия электроснабжения

Условия эксплуатации	Размерность		Примечания – уточненные требования
Питающее напряжение отопительного котла	В	185 – 250	Для работы котла и обеспечения безопасности необходимо заземление корпуса/котла! Для обеспечения контроля пламени необходимо соединение нулевого провода с защитным заземлением. Если заказчиком не предусмотрено это соединение, например, при двухфазной схеме, то необходимо установить разделительный трансформатор.
Предохранитель	А	10	
Частота	Гц	47,5 – 63	Синусоидальная характеристика напряжения
Степень защиты	–	–	IP40: защита от прикосновения и от попадания твердых тел диаметром > 1 мм, защита от воды отсутствует

Таб. 9 Электроснабжение

3.2.2 Требования к помещению установки оборудования

Условия эксплуатации	Размерность		Примечания – уточненные требования
Температура окружающего воздуха при рабочем режиме	°С	+ 5 ... + 40	Температура в помещении для установки котла
Относительная влажность воздуха	%	макс. 90	Не допускается образование росы или скапливания влаги в помещении, где установлено оборудование
Пыль/летучие семена	–	–	В рабочем режиме не допускается чрезмерное попадание пыли в помещение установки котла, например: <ul style="list-style-type: none"> ● пыли от проводимых строительных работ Воздух, поступающий на горение, не должен быть чрезмерно загрязнен пылью, например из-за: <ul style="list-style-type: none"> ● запыленного воздуха от проходящих поблизости дорог ● расположенных поблизости производственных цехов, например, по обработке камней и т.д. Поступающий снаружи воздух для горения не должен быть чрезмерно засорен растительной пылью, для чего необходимо устанавливать на входе воздуха специальные фильтры для улавливания: <ul style="list-style-type: none"> ● летучих семян растений
Соединения галогенированного углеводорода	–	–	Воздух для горения не должен содержать галогенированные соединения углеводорода. <ul style="list-style-type: none"> ● необходимо выявить и перекрыть источники галогенированных соединений углеводорода. Если это невозможно, то следует организовать подачу воздуха для горения из мест, не загрязненных такими соединениями. Выполняйте рекомендации: <ul style="list-style-type: none"> – каталога фирмы Будерус – рабочего листа К 3 (Информационный бюллетень N 1 федерального союза производителей отопительной техники)
Вентиляторы с забором воздуха из помещения котельной	–	–	Во время работы горелки не допускается работа никаких механических устройств, которые забирают воздух для из помещения, где установлен котел, таких как: <ul style="list-style-type: none"> ● вытяжные зонты ● сушики белья ● вентиляторы

Таб. 10 Условия установки оборудования – окружающая среда

Условия эксплуатации	Размерность		Примечания – уточненные требования
Мелкие звери	–	–	Не допускайте проникновения в помещение, где установлен котел и, особенно, в места забора воздуха для горения, мелких зверей, для чего установите решетки.
Противопожарные мероприятия	–	–	Горючие строительные материалы следует хранить на расстоянии, указанном в местных инструкциях. Обязательное минимальное расстояние должно составлять 40 см. Вблизи котла не должны храниться горючие материалы и жидкости.
Наводнение	–	–	При непосредственной угрозе половодья или наводнения необходимо заранее выключить газовые котлы, для чего перекрывается подача газа и отключается электроснабжение. Арматура, устройства регулирования и управления, имевшие контакт с водой, перед повторным пуском в эксплуатацию должны быть заменены на новые.

Таб. 10 Условия установки оборудования – окружающая среда

3.2.3 Подача приточного воздуха и тракт дымовых газов

Условия эксплуатации	Размерность	Мощность котла (при нескольких котлах = общая мощность), кВт	Площадь отверстия подачи приточного воздуха, см ² (площадь свободного прохождения потока)	Примечания – уточненные требования
Площадь отверстия для поступления наружного воздуха для горения в зависимости от общей мощности всех установок, сжигающих топливо, кВт	см ²	10 - 50	150	При установке решетки или фильтра на входе воздуха следует соответственно увеличить площадь приточного отверстия.
		50 - 70	200	
		70 - 90	250	
		90 - 110	300	
		110 - 130	350	

Условия эксплуатации	Размерность		Примечания – уточненные требования
Требуемый напор в системе отвода дымовых газов (разрежение в тракте дымовых газов)	Па	3 – 30	Отопительные котлы могут эксплуатироваться только с такими дымовыми трубами или системами отвода дымовых газов, которые в рабочем режиме обеспечивают указанный напор. Следует использовать только несгораемые строительные материалы.

Таб. 11 Подача приточного воздуха и тракт дымовых газов

3.2.4 Условия для топлива - природного газа Н/Е (требования к физическим параметрам)

Условия эксплуатации	Размерность		Примечания – уточненные требования
Общие положения	–	–	К применению допускается только природный газ. Не допускается применять: <ul style="list-style-type: none"> ● пропановоздушную смесь ● газы, выделяющиеся при очистке сточных вод ● биохимические газы ● метан ● свалочные газы
Индекс Воббе (Ws)	кВтч/м ³ _n	12,0 – 16,1	Ws при 0 °С; 1013 гПа
Теплота сгорания (Hs)	кВтч/м ³ _n	9,5 – 13,1	
Относительная плотность	–	0,55 – 0,75	
Точка росы	°С	макс. +5	

Таб. 12 Топливо - природный газ Н/Е (требования к физическим параметрам)

Условия эксплуатации	Размерность		Примечания – уточненные требования
Пыль, туман, жидкость	–	–	Технически чистый газ. Это значит, что длительная работа установок на газе не должна приводить к каким-либо отложениям, которые могут привести к сужению сечения арматуры и фильтров.
Точка конденсации углеводородов	°С	–	Температура у Земли при данном давлении эксплуатации.
Подаваемое давление	мбар	10,0 – 25,0	Если подаваемое давление периодически падает ниже 10 мбар, то необходимо дополнительно установить реле контроля давления газа.
Полное давление потока (горелка выключена)	мбар	макс. 30	
Защита по давлению перед котлом	мбар	макс. 100,0	В аварийном режиме при выходе из строя регулятора давления в газовой сети указанное давление не должно быть превышено. Для обеспечения контроля давления нужно установить предохранительный запорный или сбросный клапан.

Таб. 12 Топливо - природный газ Н/Е (требования к физическим параметрам)

3.2.5 Условия для топлива - природного газа Н/Е (требования к химическим параметрам)

Условия эксплуатации	Размерность		Примечания – уточненные требования
Содержание водорода	%	макс. 23	
Общее содержание серы	мг/м ³	макс. 100	Включая содержание серы в одоранте
Общее содержание серы, кратковременное	мг/м ³	макс. 150	Включая содержание серы в одоранте
Сероводород	мг/м ³	макс. 5	
Содержание аммиака	мг/м ³	макс. 3	

Таб. 13 Топливо - природный газ Н/Е (требования к химическим параметрам)

3.2.6 Условия для топлива – сжиженного газа: смеси бутана с пропаном (требования к химическим параметрам)

Условия эксплуатации	Размерность		Примечания – уточненные требования
Содержание бутана	% по весу	макс. 60	
Газообразные составляющие (Н ₂ , N ₂ , O ₂ , CH ₄)	% по весу	макс. 0,2	
Содержание серы	мг/кг	макс. 50	
Подаваемое давление	мбар	32 – 50	
Защита по давлению	мбар	макс. 100	В аварийном режиме при выходе из строя регулятора давления в газовой сети указанное давление не должно быть превышено. Установка предохранительного устройства контроля давления должна быть выполнена заказчиком.

Таб. 14 Топливо - сжиженный газ: смесь бутана с пропаном

3.2.7 Требования к гидравлике и качеству воды

Условия эксплуатации	Размерность		Примечания – уточненные требования
Рабочее давление (избыточное)	бар	0,5 – 4,0	
Допустимое испытательное давление на месте эксплуатации	бар	1,0 – 5,2	
Ограничение регулятором температуры "TR"	°C	50 – 90	
Ограничение предохранительным ограничителем температуры "STB"	°C	100 – 120	Частично системами управления на месте с диапазоном регулирования от 100 до 120 °C
Котловая вода	–	–	Для заполнения котла и добавления подпиточной воды можно использовать только воду питьевого качества. Мы рекомендуем значение pH от 8,2 до 9,5.

Таб. 15 Гидравлика; качество воды

3.2.8 Условия эксплуатации

Отопительный котел	Условия эксплуатации			
	Минимальная температура котловой воды	Прерывание эксплуатации (полное отключение отопительного котла)	Регулирование отопительного контура через смеситель ¹	Минимальная температура обратной линии
с системой управления Logamatic для плавного регулирования при низкотемпературном режиме эксплуатации, например, с Logamatic 2107				
Logano G334 WS	Требования отсутствуют Рабочие температуры обеспечивает система управления Logamatic ²	Автоматически системой управления Logamatic	Требования отсутствуют, но желательно для расчета низкотемпературной отопительной системы 55/45 °C Требуется для: ● систем обогрева пола ● установок с большим объемом воды: > 15 л/кВт	Требования отсутствуют
с системой управления Logamatic для поддержания постоянной температуры котловой воды, например, с Logamatic 2101 или 4212 или с дополнительной автоматикой другого производителя				
Logano G334 WS	65 °C ³	Возможно, если после остановки котла режим отопления продолжается не менее 3 часов	Требуется	Требуется для: ● установок с большим объемом воды: > 15 л/кВт: 55 °C ● работы с модулированной горелкой: 55 °C

Таб. 16 Условия эксплуатации

- ¹ Регулирование отопительного контура через смеситель улучшает регулировочные характеристики, что особенно рекомендуется применять на установках с несколькими отопительными контурами.
- ² Если невозможно воздействовать на отопительные контуры или на исполнительный орган котлового контура через систему управления (например, функцией логики насосов), то необходимо обеспечить при включенной горелке рабочую температуру 50 °C в течение 10 минут за счет ограничения объемного расхода.
- ³ Настройка регулятора температуры котловой воды: при включенной горелке за счет соответствующих мероприятий, например, ограничением объемного расхода, в котле должна быть достигнута минимальная температуры котловой воды в течение 10 минут и поддерживаться далее в качестве минимальной температуры.

4 Объем поставки

Далее приведена комплектация объема поставки для одного котла и для установки с двумя котлами.

- При получении груза проверьте целостность упаковки.
- Проверьте комплектность поставки.

Установка с одним котлом

В поставке котла четыре места:

Элемент	Количество мест
Котел с установленной горелкой и техническая документация	1
Прерыватель тяги	1
Обшивка котла	1
Система управления (дополнительная комплектация)	1

Таб. 17 Объем поставки одного котла

Установка с двумя котлами

Установка состоит из двух котлов, каждый с системой управления, и одного общего сборного канала дымовых газов.

Элемент	Количество мест
Котел с установленной горелкой и техническая документация	2
Обшивка котла	2
Система управления (дополнительная комплектация)	2
Сборный канал дымовых газов, накладные листы и уплотнительный шнур в решетчатом ящике	1

Таб. 18 Объем поставки установки с двумя котлами

Другие упаковочные места

Элемент	Количество мест
Система контроля дымовых газов	1
Детали для переналадки на другой вид газа	1 (2) ¹

Таб. 19 Другие упаковочные места

¹ Для установки с двумя котлами

В зависимости от региональных и национальных норм и правил может поставляться дополнительное оборудование.

5 Установка отопительного котла

В этой главе описывается, как установить и разместить котел в помещении.



ОСТОРОЖНО!

ВОЗМОЖНО ПОВРЕЖДЕНИЕ ОБОРУДОВАНИЯ

вследствие замерзания установки.

- Котел должен быть установлен в помещении, защищенном от холода.

При установке отопительного котла следует соблюдать приведенные минимальные расстояния (указаны в скобках). Для удобства проведения монтажа, сервисных работ и технического обслуживания необходимо выдерживать рекомендуемые расстояния от стен (Рис. 4 и Рис. 5). Поверхность площадки для установки котла или фундамента должна быть ровной и горизонтальной.

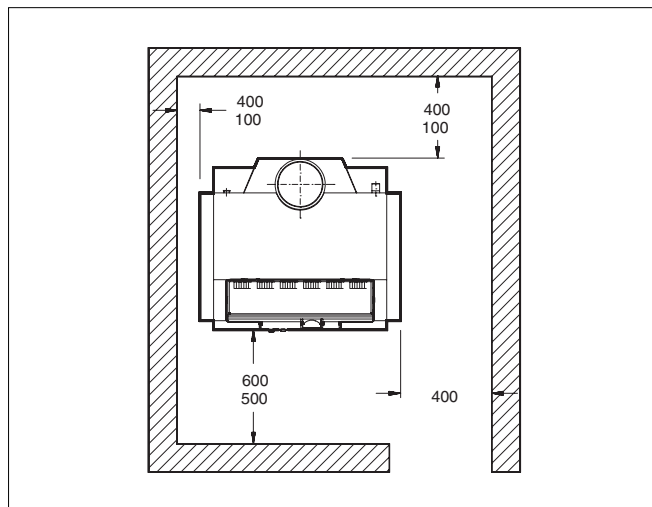


Рис. 4 Расстояния от стен в помещении (один котел)

5.1 Размещение и выравнивание котла

Один котел Logano G334 WS:

- Удалите транспортный поддон и установите котел.
- Выровняйте котел по горизонтали и вертикали. При необходимости подложите металлические клинья или полосы.

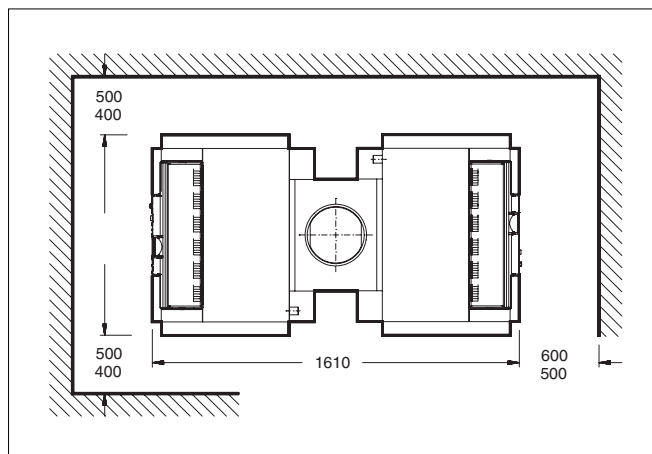


Рис. 5 Расстояния от стен в помещении (установка с двумя котлами)

Установка с двумя котлами Logano G334 WS:

- Установите два котла.
- С помощью уровня (Рис. 6, поз. 2), приставленного к коллектору дымовых газов (Рис. 6, поз. 1), выровняйте котлы друг относительно друга.

Расстояние между коллекторами дымовых газов должно быть **605 мм** (Рис. 6).

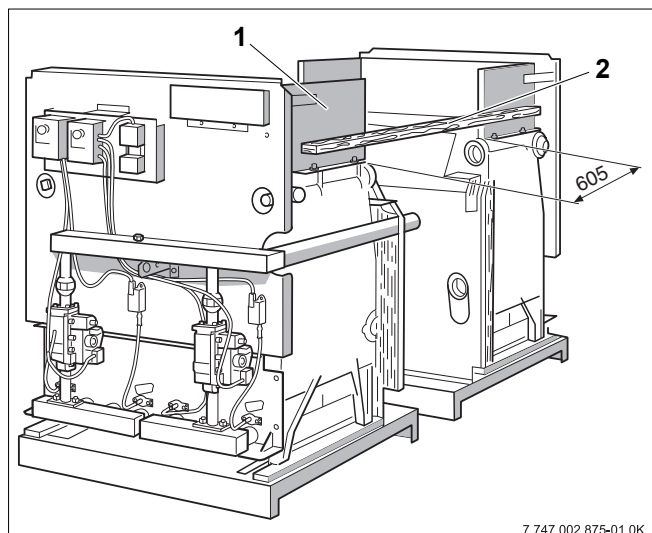


Рис. 6 Установка двух котлов

7 747 002 875-01,0K

6 Монтаж отопительного котла

6.1 Монтаж прерывателя тяги или сборного канала

Монтаж прерывателя тяги на установке с одним котлом

- Закрепите прилагаемыми винтами прерыватель тяги на коллекторе дымовых газов (Рис. 7, поз. 1).

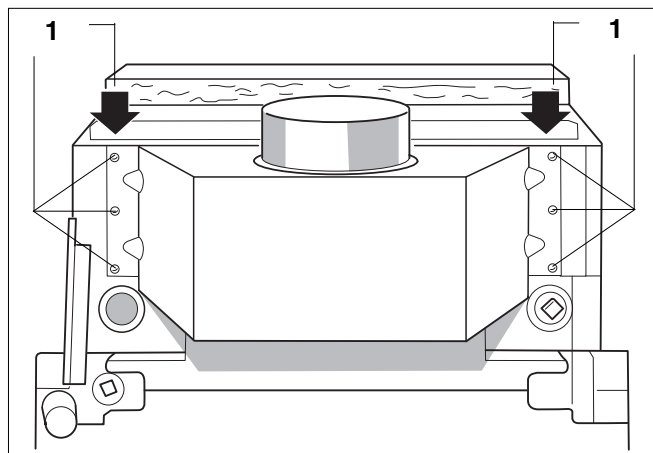


Рис. 7 Монтаж прерывателя тяги на установке с одним котлом

Монтаж сборного канала на установке с двумя котлами

- Снимите крышки для чистки с коллекторов дымовых газов (Рис. 8, поз. 3) на двух котлах.
- Вставьте сборный канал (Рис. 8, поз. 1) сверху между двумя коллекторами (Рис. 8, поз. 3).
- Закрепите сборный канал (Рис. 8, поз. 1) винтами.

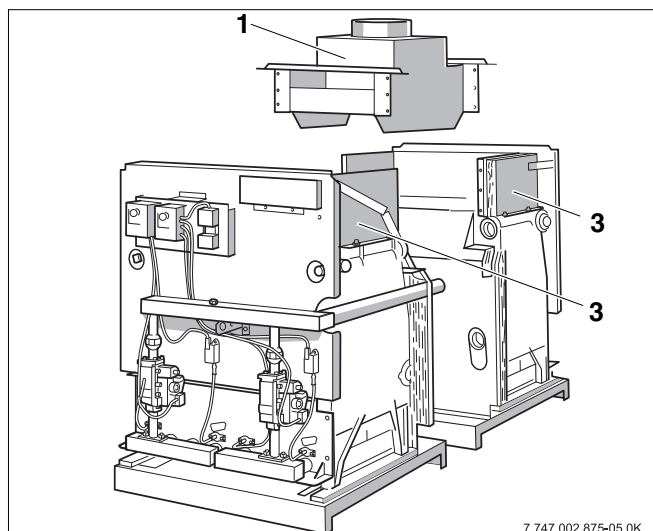


Рис. 8 Монтаж сборного канала на установке с двумя котлами

- Вставьте уплотнение внутри сборного канала (Рис. 9, поз. 2) по всей длине котла:
 - разрежьте прилагаемый уплотнительный шнур (Рис. 9, поз. 4) на две равные части
 - обе части сверху плотно вдавите между сборным каналом (Рис. 9, поз. 2) и секциями котла (Рис. 9, поз. 3).
- Установите и закрепите винтами крышки для чистки на коллекторах дымовых газов (Рис. 9, поз. 1).

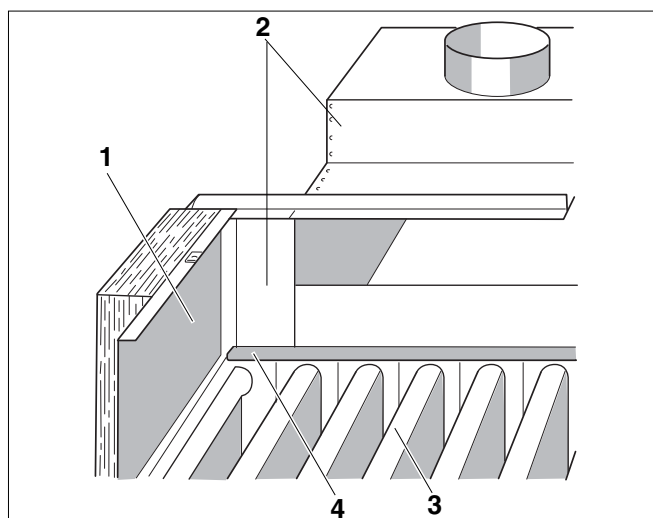


Рис. 9 Герметизация сборного канала на установке с двумя котлами

6.2 Выполнение гидравлических подключений



ОСТОРОЖНО!

ВОЗМОЖНО ПОВРЕЖДЕНИЕ ОБОРУДОВАНИЯ

из-за неплотных соединений.

- Все трубы для подключения отопительного котла следует прокладывать без напряжений.

6.2.1 Подключение одного котла

Подключение подающей и обратной линий отопления



УКАЗАНИЕ ДЛЯ ПОТРЕБИТЕЛЯ

Для защиты отопительной установки мы рекомендуем установить грязевой фильтр на обратной линии.

Подключение бака-водонагревателя осуществляется к трубам подающей и обратной линий заказчика.

- Подсоедините обратную линию контура отопления к патрубку RK.
- Подсоедините подающую линию отопления к патрубку VK.

6.2.2 Подключение подающей предохранительной линии

Подсоедините предохранительный клапан на выходе VSL.

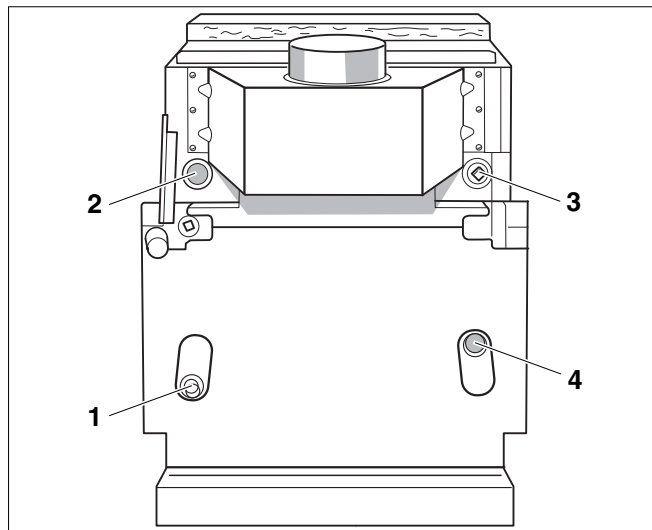


Рис. 10 Подключение водяного контура

- 1 RSL/EL = обратная предохранительная линия/слив
- 2 VK = подающая линия котла
- 3 VSL = подающая предохранительная линия
- 4 RK = обратная линия отопительного котла

6.2.3 Подключение установки с двумя котлами



УКАЗАНИЕ ДЛЯ ПОТРЕБИТЕЛЯ

Разводку труб на обоих котлах нужно сделать до подсоединения дымовой трубы. Обратите внимание на то, чтобы в дальнейшем можно было установить запорный клапан дымовых газов. Предварительно собранный на заводе комплект для подключения котла можно заказать на фирме Будерус.

- Подключите котлы к трубопроводной сети отопительной установки.
- Подключите приборы безопасности на подающей предохранительной линии вне области прерывателя тяги, см. Рис. 10 (а стр. 20).



УКАЗАНИЕ ДЛЯ ПОТРЕБИТЕЛЯ

Если между приборами безопасности и котлами нет запорных органов, то их можно использовать совместно для двух котлов. Это не годится при использовании комплекта фирмы Будерус для подключения котла, поэтому здесь нужно обеспечить защиту каждого котла в соответствии с инструкциями.

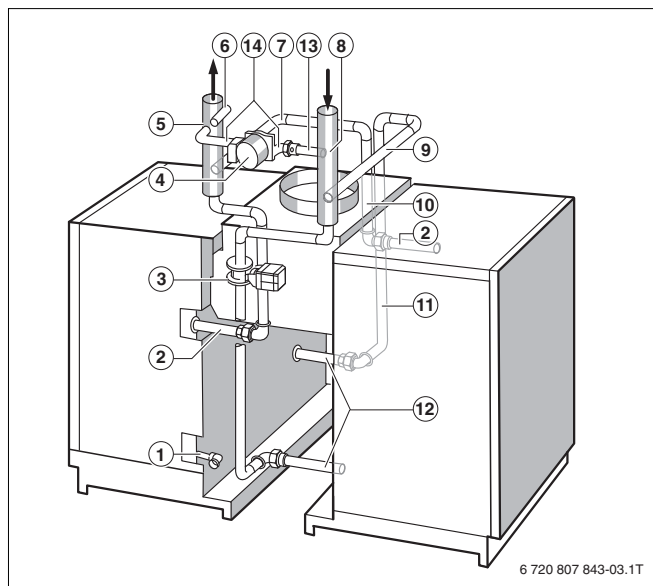


Рис. 11 Комплект для подключения котла

- 1 RSL/EL = обратная предохранительная линия/слив
- 2 труба подающей линии котла (VK)
- 3 кольцевой дроссельный клапан с серводвигателем
- 4 насос измерительного контура
- 5 сборный коллектор подающей линии
- 6 гильза для датчика температуры подающей линии
- 7 соединительная труба подающей линии
- 8 сборный коллектор обратной линии
- 9 соединительная труба обратной линии
- 10 подъемная труба подающей линии
- 11 подъемная труба обратной линии
- 12 труба обратной линии (RK)
- 13 подающая и обратная труба насоса
- 14 шаровой запорный вентиль

6.3 Заполнение отопительной установки и проверка герметичности

Для предотвращения утечек при работе отопительной установки ее следует перед пуском в эксплуатацию проверить на герметичность. Отопительную установку нужно проверять с давлением, соответствующим давлению срабатывания предохранительного клапана.



ОСТОРОЖНО!

ОПАСНО ДЛЯ ЗДОРОВЬЯ

из-за загрязнения питьевой воды.

- Обязательно соблюдайте национальные нормы и правила по предотвращению загрязнения питьевой воды (например, водой из отопительных установок). Для Европы соблюдайте EN 1717.



ОСТОРОЖНО!

ВОЗМОЖНО ПОВРЕЖДЕНИЕ ОБОРУДОВАНИЯ

из-за слишком высокого давления при испытании на герметичность. При высоком давлении могут быть повреждены регулирующая арматура, предохранительные устройства и приборы контроля давления.

- Проверьте, чтобы при проведении испытаний на герметичность не были установлены приборы контроля давления, регулирующая арматура и предохранительные устройства, к которым нельзя перекрыть подачу воды из котла.



ОСТОРОЖНО!

ВОЗМОЖНО ПОВРЕЖДЕНИЕ ОБОРУДОВАНИЯ

из-за температурных напряжений.

При заполнении установки в теплом состоянии температурные напряжения могут вызвать появление трещин на отопительном котле. Котел становится негерметичным.

- Заполняйте отопительную установку только в холодном состоянии (температура подающей линии не должна превышать 40 °C).
- Качество воды должно соответствовать указанному в рабочем журнале, и в него нужно внести показатели качества и количества воды для заполнения.

- Медленно заполните отопительную установку через кран для заполнения, устанавливаемый заказчиком. При этом наблюдайте за показаниями манометра.
- Заканчивайте заполнение, когда достигнуто требуемое рабочее давление или уровень заполнения.
- Удалите воздух из отопительной установки через вентили на отопительных приборах.
- Долить воду, если из-за этого упало рабочее давление.
- Проверить герметичность подключений.



УКАЗАНИЕ ДЛЯ ПОТРЕБИТЕЛЯ

Соблюдайте данные на заводской табличке.

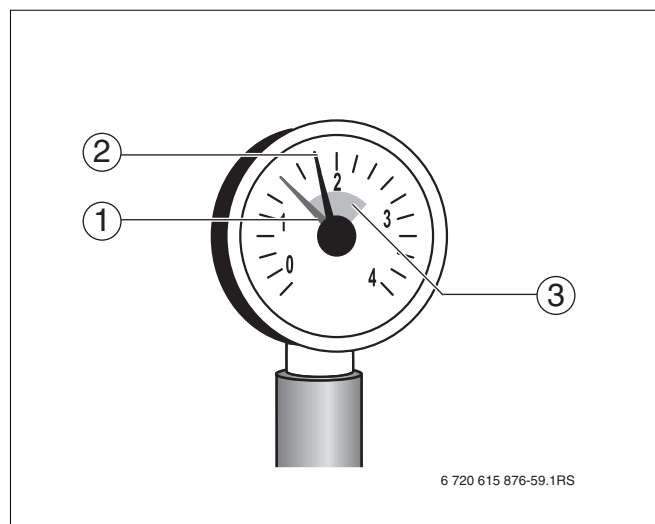


Рис. 12 Манометр для закрытых установок

- 1 красная стрелка
- 2 стрелка манометра
- 3 зеленая зона

6.4 Установка деталей обшивки



УКАЗАНИЕ ДЛЯ ПОТРЕБИТЕЛЯ

При оснащении запорным клапаном дымовых газов его нужно смонтировать перед установкой правой боковой стенки (см. инструкцию по монтажу запорного клапана дымовых газов).

- Вставьте изоляционные панели (Рис. 13, поз. 1) сбоку между литыми опорами.
- Проведите теплоизоляционный мат правой боковой стенки за трубу подключения газа.

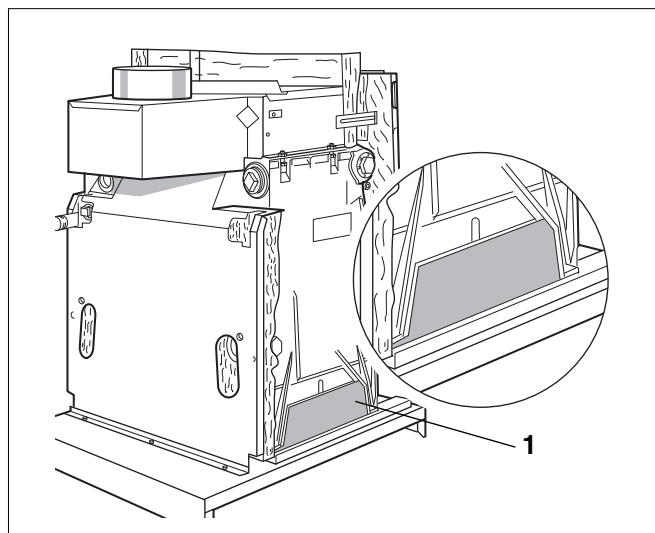


Рис. 13 Изоляционные панели

- Закрепите обе боковые стенки двумя винтами внизу и одним винтом на задней стороне котла (Рис. 14, поз. 3).
- Теплоизоляцию промежуточной стенки на передней стороне котла вверху уложите так, чтобы ткань была наружу.
- Если боковые крюки (Рис. 14, поз. 2) передней крышки котла не вставляются, то подогните их плоскогубцами и вставьте сзади в удлиненные отверстия в отбортовке боковых стенок.
- Прикрепите оба задних язычка (Рис. 14, поз. 1) передней крышки двумя саморезами к задним стенкам.

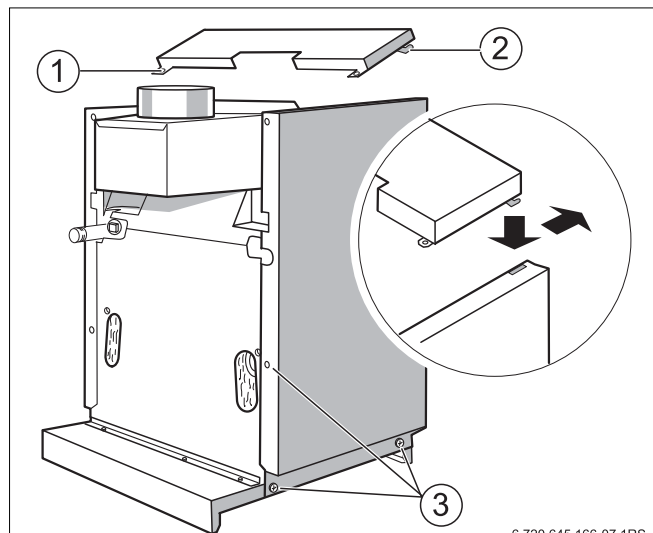


Рис. 14 Боковые стенки и верхняя крышка котла

Поз. 1: задний язычок

Поз. 2: боковой крюк

Поз. 3: винты крепления боковой стенки

6.5 Выполнение электрических подключений

6.5.1 Установка системы управления

- Выверните оба винта (Рис. 15, поз. 1) сверху из крышки клеммного щитка (Рис. 15, поз. 2) и снимите крышку.
- Снимите заднюю стенку (Рис. 20, поз. 2).
- Слегка наклонив систему управления вперед, установите ее так, чтобы передние крюки вошли в овальные отверстия. Сдвиньте систему управления вперед и отклоните назад до защелкивания обоих упругих крюков справа и слева (по стрелкам - Рис. 15).
- Проведите капиллярные трубки через кабельный проход (Рис. 15, поз. 3) и разверните их на требуемую длину.
- Приверните систему управления двумя винтами сзади справа и слева в кабельном проходе (Рис. 15, поз. 3) к передней крышке котла.

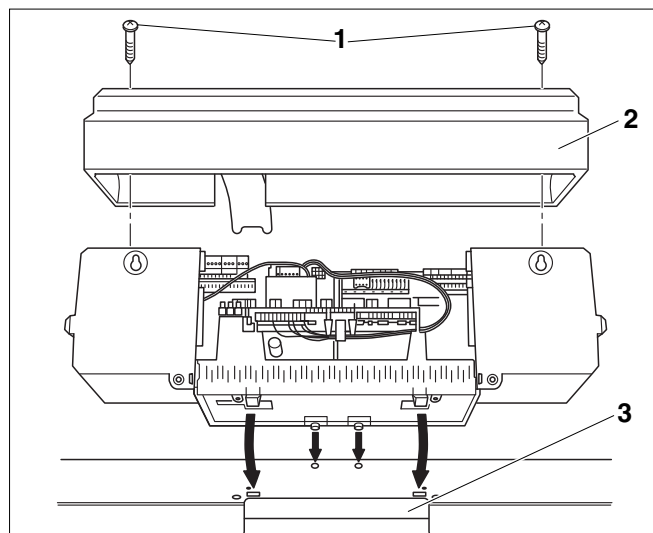


Рис. 15 Открытие и установка системы управления Logamatic 4000

Поз. 1: винты

Поз. 2: крышка клеммного щитка

Поз. 3: кабельный проход

6.5.2 Кабельная разводка на передней стороне котла

- Снимите крышку с кабельной ниши (Рис. 16, **поз. 2**).
- Проведите капиллярные трубки и провода температурных датчиков под передней крышкой котла к месту замера (Рис. 16, **поз. 4**). При этом размотайте их только на необходимую длину.
- Проведите провод горелки (Рис. 16, **поз. 3**) через кабельную нишу и под передней крышкой котла назад к подключению системы управления.
- Для двухступенчатой горелки удалите штекер с переключкой и вставьте вместо него штекер провода второй ступени горелки (Рис. 16, **поз. 1**).

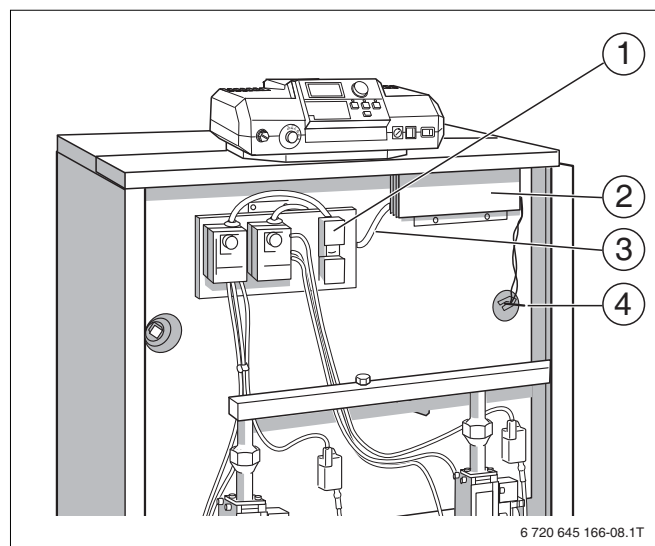


Рис. 16 Кабельная разводка на передней стороне котла

Поз. 1: штекер второй ступени горелки

Поз. 2: крышка кабельной ниши

Поз. 3: провод горелки

Поз. 4: место замера

6.5.3 Установка датчика температуры

- Вставьте температурный датчик до упора в гильзу (Рис. 17, **поз. 1**).
- Пластмассовая спираль (Рис. 17, **поз. 2**) автоматически сдвигается назад.
- Компенсационная пружина (Рис. 17, **поз. 3**) должна быть вставлена в гильзу (Рис. 17, **поз. 1**).
- Наденьте фиксатор датчика (Рис. 17, **поз. 5**) (поставка с системой управления) сбоку или сверху на оголовок гильзы (см. стрелку).

Электрические соединительные провода заказчика и соединительный провод от системы контроля дымовых газов проведите к системе управления снизу через кабельный ввод (Рис. 18, **поз. 1**) в кабельный канал (Рис. 18, **поз. 2**).

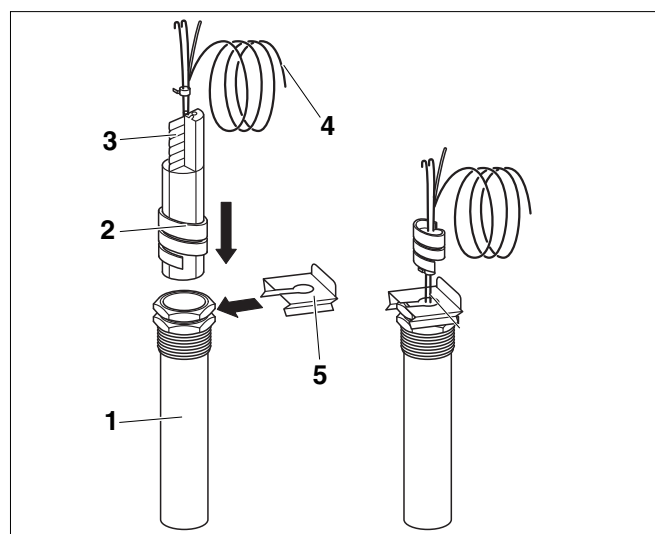


Рис. 17 Гильза и датчик температуры

Поз. 1: гильза для датчика

Поз. 2: пластмассовая спираль

Поз. 3: компенсационная пружина

Поз. 4: капиллярная трубка

Поз. 5: фиксатор датчика

6.5.4 Электрические подключения на системе управления



ОПАСНО ДЛЯ ЖИЗНИ

из-за возможного поражения электрическим током.
Горячие части котла могут повредить электропроводку.

- Прокладывайте электрические провода по теплоизоляции отопительного котла или в кабельных каналах при их наличии.



УКАЗАНИЕ ДЛЯ ПОТРЕБИТЕЛЯ

Из-за высокой температуры на установке с двумя котлами Logano G334 WS нельзя прокладывать электрические провода между котловыми блоками в районе прерывателя тяги.

- Выполните электрические подключения штекерных соединений (Рис. 18, **поз. 4**) системы управления в соответствии с прилагаемой электросхемой.



УКАЗАНИЕ ДЛЯ ПОТРЕБИТЕЛЯ

Штекеры можно слегка отжимать отверткой от штекерной планки.

- Выполните штекерное соединение провода горелки в соответствии с электросхемой.
- Лишние по длине капиллярные трубки и провода уложите на изоляцию котла, не переламывайте капиллярные трубки.
- Все провода закрепите хомутами:
 - Вставьте хомут с вложенным в него проводом сверху в шлицы рамки (Рис. 19, **поз. 1**), пластинка рычага при этом должна быть направлена вверх (Рис. 19, шаг 1).
 - Сдвиньте хомут вниз (Рис. 19, шаг 2).
 - Нажмите на хомут (Рис. 19, шаг 3).
 - Поверните рычажок вверх (Рис. 19, шаг 4).



УКАЗАНИЕ ДЛЯ ПОТРЕБИТЕЛЯ

- Аккуратно прокладывайте провода и капиллярные трубки!
- Обеспечьте надежное подключение к сети по EN 50 165.
- Выполняйте местные инструкции.

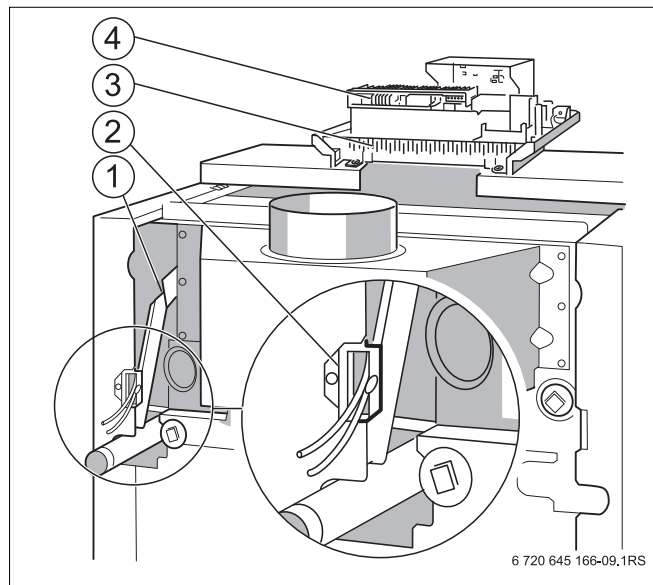


Рис. 18 Кабельный ввод и штекерные соединения, Система управления Logamatic 4000

Поз. 1: кабельный ввод

Поз. 2: кабельный канал

Поз. 3: рамка с хомутами

Поз. 4: штекерные соединения

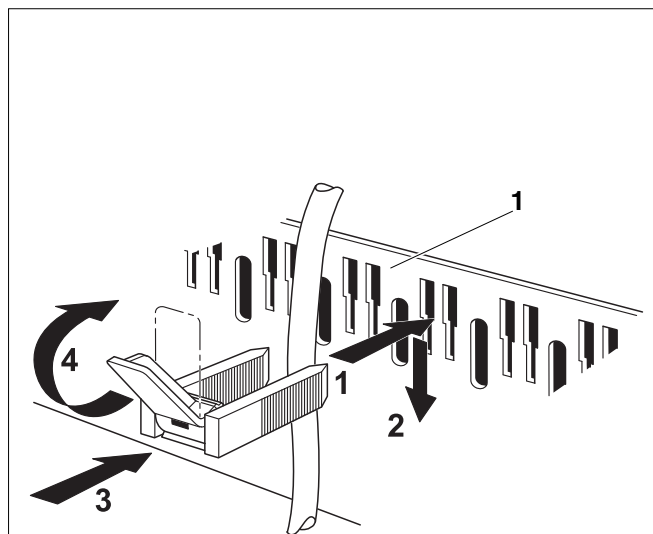


Рис. 19 Крепление провода хомутом

**УКАЗАНИЕ ДЛЯ ПОТРЕБИТЕЛЯ**

При необходимости можно выломать или вырезать заглушку (Рис. 20, **поз. 1**) на задней стенке (Рис. 20, **поз. 2**) системы управления.

- Установите оба нижних крюка (Рис. 20, **поз. 6**) справа и слева на задней стенке (Рис. 20, **поз. 2**) шлицом на верхнюю кромку рамки с хомутами.
- Слегка нажмите верхние эластичные крюки (Рис. 20, **поз. 5**) внутрь (по стрелке) и вставьте заднюю стенку (Рис. 20, **поз. 2**) так, чтобы оба крюка защелкнулись.
- Установите крышку клеммного щитка и закрепите ее 2 винтами (Рис. 20, **поз. 3**).
- Установите и закрепите винтами крышку кабельной ниши.

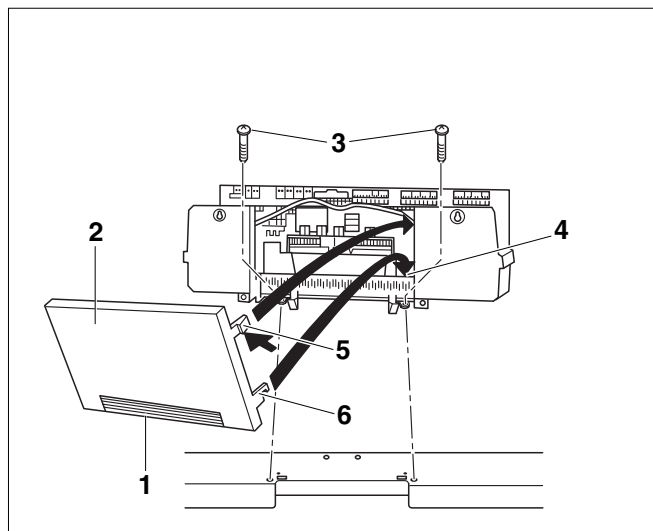


Рис. 20 Крепление системы управления Logamatic 4000

Поз. 1: заглушка

Поз. 2: задняя стенка

Поз. 3: винты

Поз. 4: рамка с хомутами

Поз. 5: вставные крюки

Поз. 6: крюки

6.6 Подключение к дымовой трубе

- Подключите котел к системе отвода дымовых газов в соответствии с требованиями страны, где эксплуатируется оборудование.
- При подключении к системе отвода дымовых газов должны быть соблюдены следующие условия:
 - Сечение дымовых труб должно быть рассчитано в соответствии с действующими нормами.
 - Для отвода дымовых газов нужно выбрать кратчайший путь.
 - Соединительный участок должен быть проложен с подъемом к дымовой трубе.



ПРЕДУПРЕЖДЕНИЕ!

ОПАСНО ДЛЯ ЖИЗНИ

из-за отравления выходящими дымовыми газами

- Нельзя устанавливать запорный клапан дымовых газов с термическим управлением за прерывателем тяги.

6.7 Установка системы контроля дымовых газов AW 50



ОПАСНО ДЛЯ ЖИЗНИ

из-за поражения электрическим током при открытой крышке системы управления.

- Прежде чем открыть систему управления: следует обесточить оборудование аварийным выключателем или отключить соответствующий защитный автомат в здании.
- Обеспечьте защиту отопительной установки от случайного включения.

6.7.1 Установка и подключение блока управления

- Снимите заднюю крышку котла и откройте систему управления.
- Закрепите двумя прилагаемыми винтами блок управления (Рис. 21, поз. 1) системы контроля дымовых газов.
- Проложите соединительный провод к системе управления, подключите штекер в соответствии с электросхемой системы управления. На установке с двумя котлами каждая система контроля дымовых газов подключается к системе управления на своем котле.
- Закрепите соединительный провод хомутами на системе управления и на задней стороне котла.



УКАЗАНИЕ ДЛЯ ПОТРЕБИТЕЛЯ

Из-за высокой температуры на установке с двумя котлами Logano G334 WS нельзя прокладывать электрические провода между котловыми блоками в районе прерывателя тяги.

- Установите заднюю крышку котла и закройте систему управления.

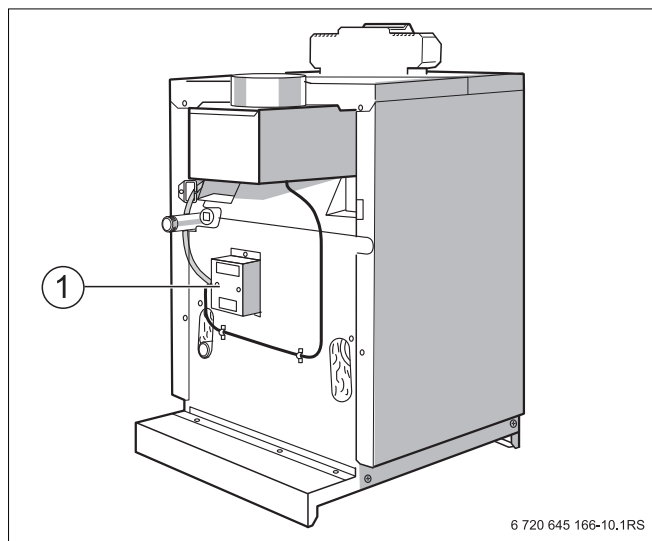


Рис. 21 Расположение блока управления на Logano G334 WS

6 720 645 166-10.1RS

6.7.2 Установка датчика температуры дымовых газов

- Установите датчик температуры дымовых газов в крепежную планку.
- Закрепите двумя винтами крепежную планку с датчиком на внутренней стороне прерывателя тяги или на установке с двумя котлами на внутренней стороне сборного канала. Активная часть в середине датчика должна быть расположена по центру дымовой трубы (Рис. 22 и Рис. 23).

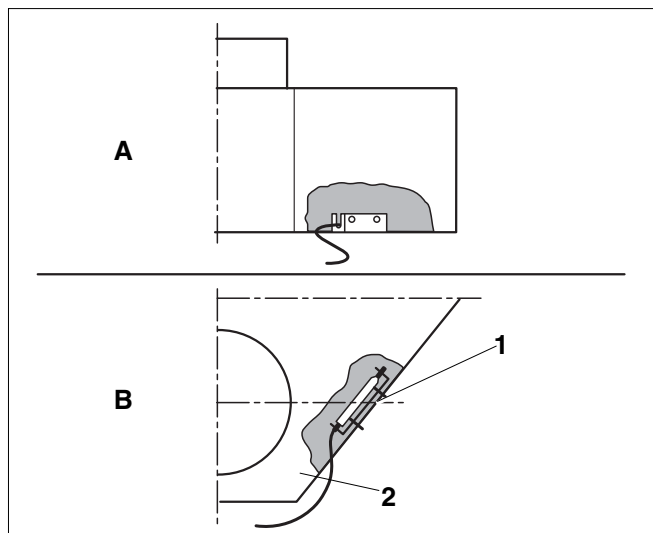


Рис. 22 Датчик температуры дымовых газов Logano G334 WS
(A = вид сзади; B = вид сверху)

Поз. 1: центральная ось дымовой трубы

Поз. 2: левая задняя стенка прерывателя тяги (если смотреть со стороны котла)

Дополнение на заводской табличке

Если установка с одним или с двумя котлами работает с системой контроля дымовых газов, то к обозначению исполнения **BS** на заводской табличке нужно добавить несмываемую надпись: **B₁₁BS**.

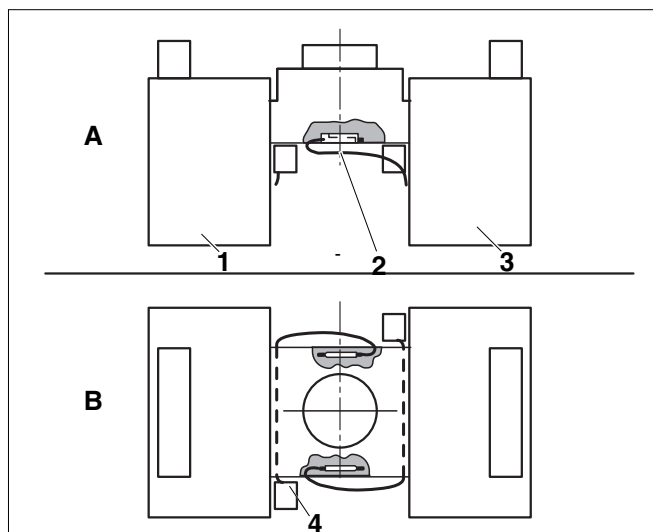


Рис. 23 2 системы AW 50 на установке с двумя котлами Logano G334 WS
(A = вид сбоку; B = вид сверху)

Поз. 1: котел 2

Поз. 2: центр сборного канала

Поз. 3: котел 1

Поз. 4: блок управления AW 50

6.8 Установка задней крышки котла

- Задвиньте заднюю крышку котла (Рис. 24, поз. 1) с язычками под переднюю крышку и нажмите на нее сзади вниз.
- Закрепите винтами заднюю крышку (Рис. 24, поз. 1) к задней стенке котла.
- На установке с двумя котлами дополнительно установите на задних крышках накладные листы (Рис. 24, поз. 2) и закрепите их, загнув полосы.



УКАЗАНИЕ ДЛЯ ПОТРЕБИТЕЛЯ

Если оборудование не запускается в эксплуатацию сразу после монтажа, то рекомендуется установить заднюю крышку котла и укрыть его для защиты упаковочным картоном.

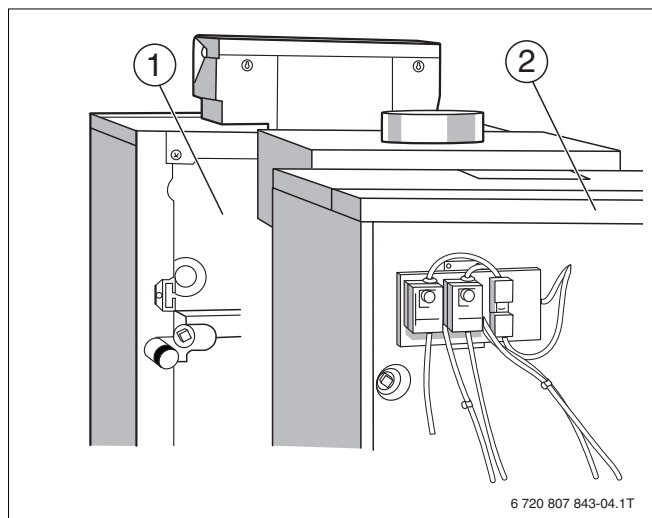


Рис. 24 Установка задней крышки котла

Поз. 1: задняя крышка

Поз. 2: накладной лист

6.9 Подключение подачи топлива

- Подключение газа производится в соответствии с местными инструкциями. Газопровод нужно подключить без напряжения к штуцеру (Рис. 25, поз. 1).
- На подающей линии газопровода установите запорный газовый кран.



УКАЗАНИЕ ДЛЯ ПОТРЕБИТЕЛЯ

Мы рекомендуем установить на газопровод газовый фильтр в соответствии с местными правилами.

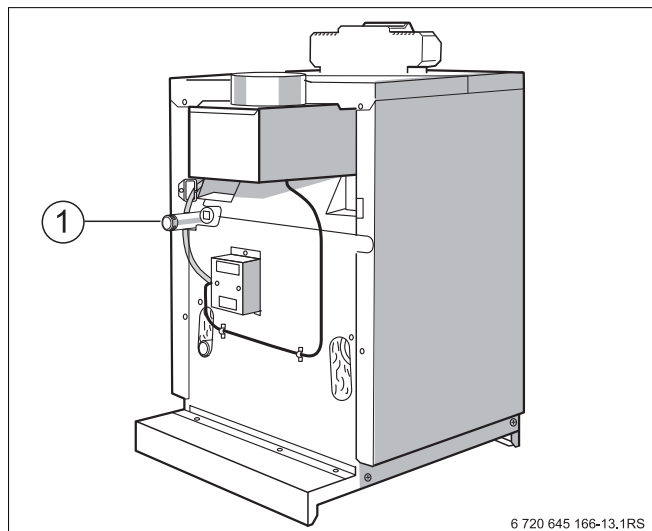


Рис. 25 Подключение газа

Для сжиженного газа:

- Удалите заглушку из трубы для подключения газа.
- Установите звено трубопровода (входит в комплект деталей для перехода на другой вид газа) прямой стороной в трубу для подключения газа.
- Установите реле контроля давления газа (Рис. 26, поз. 1) (входит в комплект деталей для перехода на другой вид газа) регулировочным диском вперед на уголок звена трубопровода.
- Выполните электрические подключения в соответствии с электросхемой.

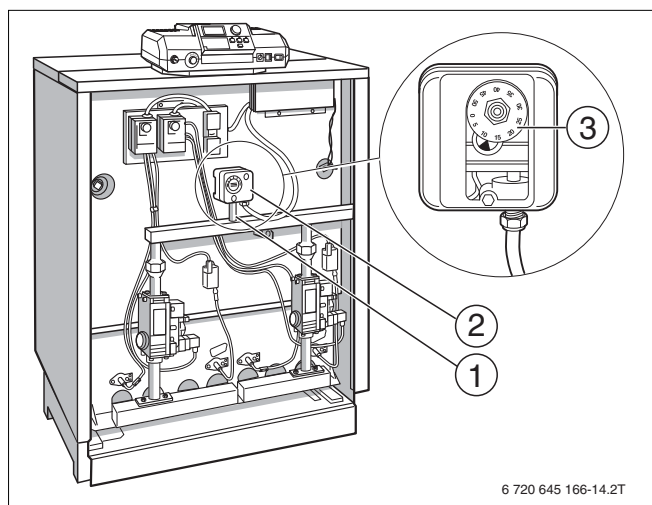


Рис. 26 Реле контроля давления газа

7 Пуск отопительной установки

В этой главе описан пуск в эксплуатацию отопительной установки со смонтированной системой управления.

- При проведении пуска в эксплуатацию необходимо заполнить протокол (см. стр. 42).



осторожно!

ВОЗМОЖНО ПОВРЕЖДЕНИЕ КОТЛА

из-за сильного скопления пыли.

- Никогда не эксплуатируйте котел, если в котельной, где он установлен, скопилось много пыли, например, из-за проведения строительных работ в этом помещении.

Загрязненную в результате проведения строительных работ горелку нужно очистить перед включением (см. глава 9.2 "Чистка горелки", стр. 46).

7.1 Запись параметров газа

Запросите параметры газа в компетентной организации по газоснабжению.

7.2 Проверка герметичности

Перед первым пуском в эксплуатацию нужно проверить внешнюю герметичность нового участка газопровода и сделать запись об этом в протоколе пуска в эксплуатацию.

- Проверьте герметичность нового участка непосредственно до стыка с газовой арматурой. При этом максимальное испытательное давление на входе в газовую арматуру должно составлять 150 мбар.

Если при испытаниях обнаружена неплотность, то надо исследовать все соединения на наличие утечек с использованием пенообразующего средства. Средство для проверки герметичности газопровода должно иметь разрешение на применение.



осторожно!

ВОЗМОЖНО ПОВРЕЖДЕНИЕ ОБОРУДОВАНИЯ

из-за короткого замыкания.

- Перед определением мест утечек накройте опасные места.
- При распылении средства для определения утечек не направляйте струю на кабели, штекеры и электрические соединения. Не допускайте попадания капель на эти места.

7.3 Создание рабочего давления

Для пуска установки в эксплуатацию нужно создать необходимое нормальное рабочее давление.



ОСТОРОЖНО!

ОПАСНО ДЛЯ ЗДОРОВЬЯ

из-за загрязнения питьевой воды.

- Обязательно соблюдайте национальные нормы и правила по предотвращению загрязнения питьевой воды (например, водой из отопительных установок). Для Европы соблюдайте EN 1717.



ОСТОРОЖНО!

ВОЗМОЖНО ПОВРЕЖДЕНИЕ ОБОРУДОВАНИЯ

из-за температурных напряжений.

При заполнении установки в теплом состоянии температурные напряжения могут вызвать появление трещин на отопительном котле. Котел становится негерметичным.

- Заполняйте отопительную установку только в холодном состоянии (температура подающей линии не должна превышать 40 °С).
- Качество воды должно соответствовать указанному в рабочем журнале, и в него нужно внести показатели качества и количества воды для заполнения.
- Установите красную стрелку манометра на нужное значение рабочего давления: минимум 1 бар избыточного давления (относится к закрытым установкам).
- Медленно заполните отопительную установку через кран для заполнения, устанавливаемый заказчиком. При этом наблюдайте за показаниями манометра.
- Заканчивайте заполнение, когда достигнуто требуемое рабочее давление или уровень заполнения.
- Удалите воздух из отопительной установки через вентили на отопительных приборах.
- Долить воду, если из-за этого упало рабочее давление.

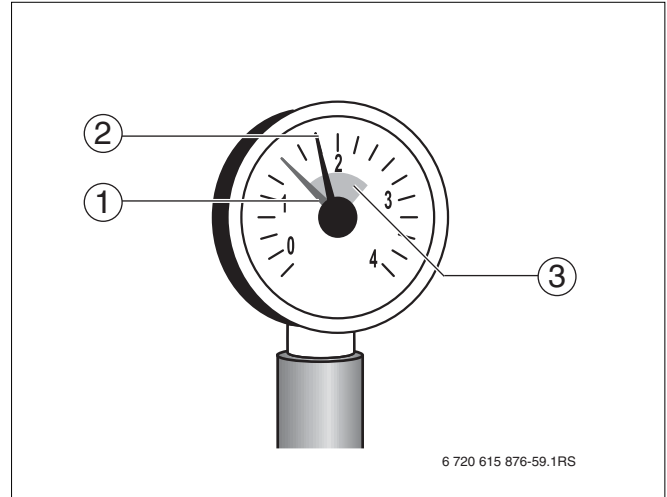


Рис. 27 Манометр для закрытых установок

- 1 красная стрелка
- 2 стрелка манометра
- 3 зеленая зона

7.4 Выпуск воздуха из подводящего газопровода

- Отверните на два оборота запорный винт (Рис. 28, **поз. 1**) контрольного ниппеля, предназначенный для измерения подаваемого давления и выпуска воздуха, и наденьте шланг.
- Медленно откройте газовый запорный кран.
- Выходящий газ пропустите через водяной затвор. Если воздух больше не выходит, то снимите шланг и заверните запорный винт.
- Закройте газовый запорный кран.

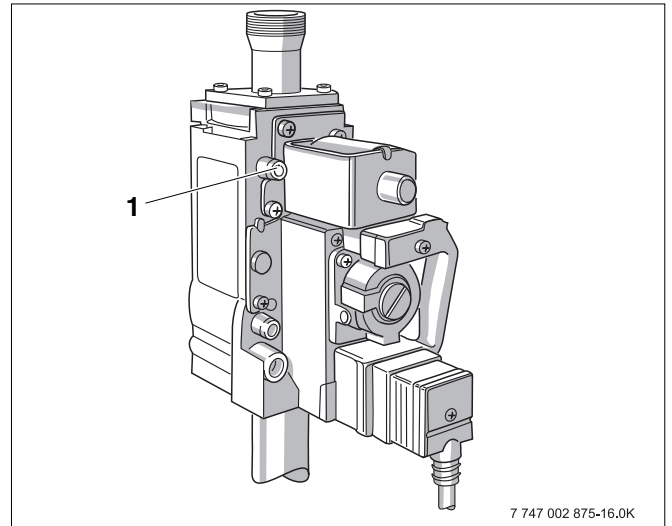


Рис. 28 Выпуск воздуха из подводящего газопровода

Поз. 1: запорный винт контрольного ниппеля

7.5 Проверка приточно-вытяжной вентиляции и подключения тракта дымовых газов

- Проверьте соответствие отверстий приточно-вытяжной вентиляции местным правилам и требованиям к монтажу газового оборудования.
- Отверстия для притока и вытяжки воздуха должны быть работоспособны, т.е. не перекрыты и не забиты.



ПРЕДУПРЕЖДЕНИЕ!

ОПАСНО ДЛЯ ЖИЗНИ

из-за отравления выходящими дымовыми газами

Недостаточный приток свежего воздуха в помещение может привести к опасным отравлениям дымовыми газами.

- Следите за тем, чтобы вентиляционные отверстия для притока и вытяжки воздуха не были уменьшены в сечении или перекрыты.
- Запрещается эксплуатировать отопительный котел, если невозможно сразу устранить неисправность.
- Укажите письменно лицам, эксплуатирующим оборудование, на недостатки и опасности.

- Проверьте соответствие подключения газа действующим нормам (см. глава 6.6 "Подключение к дымовой трубе", стр. 27).



УКАЗАНИЕ ДЛЯ ПОТРЕБИТЕЛЯ

Позаботьтесь о том, чтобы возможные недостатки были незамедлительно устранены.



ПРЕДУПРЕЖДЕНИЕ!

ОПАСНО ДЛЯ ЖИЗНИ

из-за отравления выходящими дымовыми газами

Недостаточный приток свежего воздуха в помещение может привести к опасным отравлениям дымовыми газами.

- Запорный клапан дымовых газов с термическим управлением не должен быть установлен за прерывателем тяги.
- Следите за тем, чтобы вентиляционные отверстия для притока и вытяжки воздуха не были уменьшены в сечении или перекрыты.
- Запрещается эксплуатировать отопительный котел, если невозможно сразу устранить неисправность.
- Укажите письменно лицам, эксплуатирующим оборудование, на недостатки и опасности.

7.6 Проверка оснащения приборами

- На основании характеристик, предоставленных предприятием газоснабжения, и данных в таб. 20 и таб. 21, установите, какие форсунки подходят для вашей установки.
- Снимите переднюю стенку котла.
- Проверьте соответствие обозначения форсунок основного газа установленному по таблице типу.



ОСТОРОЖНО!

ВОЗМОЖНО ПОВРЕЖДЕНИЕ КОТЛА

из-за неправильных форсунок основного газа.

- Проверьте, правильные ли форсунки основного газа установлены.
- При необходимости перенастройте вид газа, см. глава 10 "Переход на другой вид топлива", стр. 53.



ПРЕДУПРЕЖДЕНИЕ!

ОПАСНО ДЛЯ ЖИЗНИ

из-за возможного поражения электрическим током.

- Монтаж, ремонт, электрическую разводку, пуск в эксплуатацию, подключение электропитания, а также техническое обслуживание и профилактику должны проводить только уполномоченные специалисты.
- При этом необходимо соблюдать действующие технические нормы и местные предписания.

Типо-размер котла	Количество форсунок	Обозначение форсунок основного газа	
		Природный газ Н/Е (G 20)	Сжиженный газ В/Р (G 30)
73 - 8	7	310	165
94 - 10	9	310	165
115 - 12	11	310	165
135 - 14	13	310	165
146 - 16	14	310	165
188 - 20	18	310	165
230 - 24	22	310	165
270 - 28	28	310	165

Таб. 20 Диаметр форсунок

Страна	Вид газа/категория Условное обозначение	Заводская настройка
BY, CN, DZ, KZ, MA, RO, RU, UA	Природный газ Н/Е (G20)	При поставке настроена и готова к работе. Регулятор давления настроен и опечатан. Индекс Воббе при 0 °С в кВтч/м³, 1013 мбар Настроен на 14,9 Область применения от 12,0 до 16,1 Индекс Воббе при 15 °С в кВтч/м³, 1013 мбар Настроен на 14,1 Область применения от 11,4 до 15,2
BY, CN, DZ, KZ, MA, RO, RU, UA	Сжиженный газ В/Р (G30)	После перенастройки (см. глава 10 "Переход на другой вид топлива", стр. 53) подходит для сжиженного газа бутана и бутан-пропановой смеси.

Таб. 21 Заводские настройки

7.7 Включение системы управления и горелки

- Включите электропитание отопительной установки.
- Переведите пусковой выключатель (Рис. 29, **поз. 1**) в положение "I" (ВКЛ), на установке с двумя котлами – на двух системах управления.
- **Logano G334 WS:**
Установите регулятор температуры котловой воды (Рис. 29, **поз. 2**) в положение "AUT". При работе с постоянной температурой установите регулятор на нужную температуру (минимум 65 °С).

Установка с двумя котлами Logano G334 WS с регулированием по наружной температуре:
Установите регулятор температуры котловой воды (Рис. 29, **поз. 2**) в положение "AUT".

Установка с двумя котлами Logano G334 WS, работающая с постоянной температурой:
Установите регулятор температуры котловой воды (Рис. 29, **поз. 2**) одного котла на нужную температуру (минимум 70 °С). Таким образом определяется котел 1 (ведущий).

Регулятор температуры котловой воды второго котла установите примерно на 5 К ниже температуры на первом котле (минимум 65 °С).

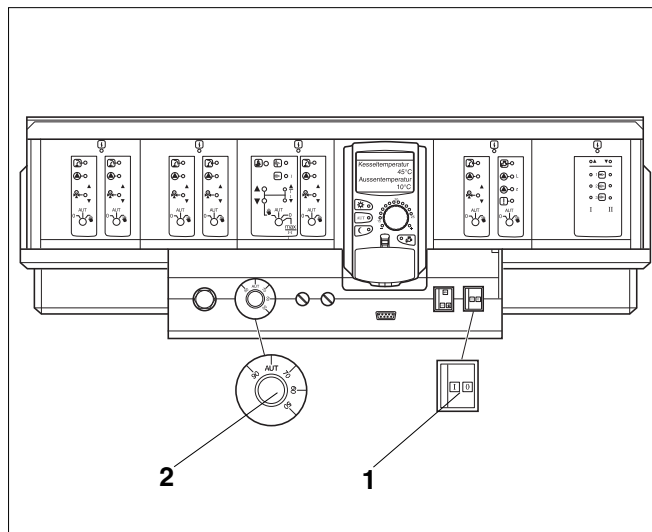


Рис. 29 Система управления Logamatic 4000

**УКАЗАНИЕ ДЛЯ ПОТРЕБИТЕЛЯ**

Выполняйте требования инструкции по эксплуатации по регулированию котлового и отопительного контуров!

- Медленно откройте газовый запорный кран.
- **Неисправность:**
Если горит сигнальная лампочка на кнопке подавления помех (Рис. 30, **поз. 4**), то нужно нажать кнопку.

На системах управления Logamatic 2000 и 4000 при неисправности на дисплее или на дистанционном управлении появляется сообщение о помехе на горелке.

Если после многократного нажатия кнопки газовая горелка не включается, то (см. глава 11 "Устранение неисправностей", стр. 59).

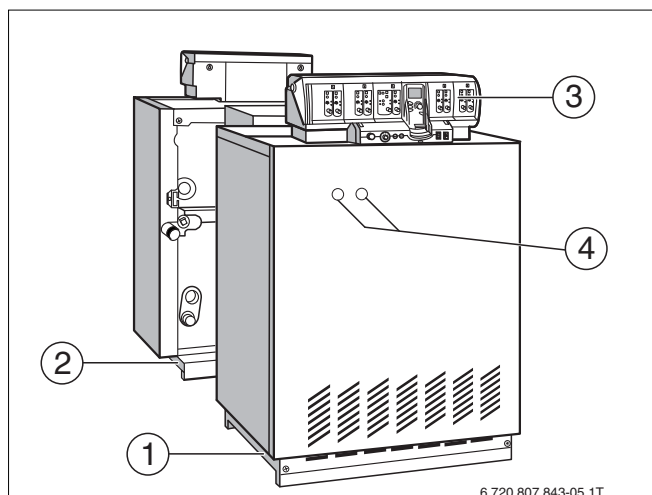


Рис. 30 Установка с двумя котлами Logano G334 WS с системой управления Logamatic 4000

Поз. 1: котел 1

Поз. 2: котел 2

Поз. 3: система управления Logamatic 4000

Поз. 4: кнопка подавления помех/сигнальная лампочка

7.8 Измерение подаваемого давления газа

- Отверните на два оборота запорный винт контрольного ниппеля (Рис. 31, поз. 1), предназначенный для измерения подаваемого давления и выпуска воздуха.
- Наденьте измерительный шланг U-образного манометра на контрольный ниппель (Рис. 31, поз. 1).
- При работающей горелке измерьте подаваемое давление и занесите значение в протокол пуска в эксплуатацию.

Необходимое подаваемое давление газа приведено в таб. 22, стр. 38.

- При отсутствии необходимого подаваемого давления газа свяжитесь с уполномоченной организацией по газоснабжению.
- При слишком высоком давлении газа необходимо установить перед газопроводной арматурой дополнительный регулятор давления.
- Снимите измерительный шланг.
- Заверните запорный винт контрольного ниппеля (Рис. 31, поз. 1).

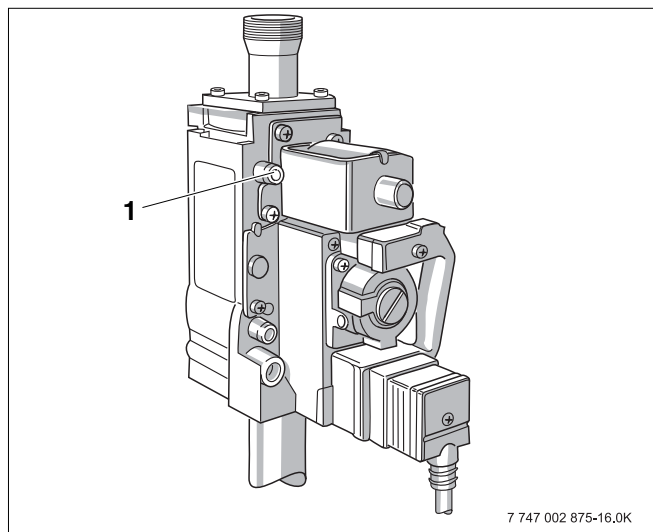


Рис. 31 Газовая арматура Honeywell VR 4605

Поз. 1: контрольный ниппель

7.9 Проверка герметичности в рабочем режиме

- При работающей горелке проверьте пенообразующим средством все места уплотнений по всей газовой линии:
 - контрольный ниппель,
 - форсунки,
 - резьбовые соединения и др.

Средство для проверки герметичности газопровода должно иметь разрешение на применение.



осторожно!

ВОЗМОЖНО ПОВРЕЖДЕНИЕ ОБОРУДОВАНИЯ

из-за короткого замыкания.

- Перед определением мест утечек накройте опасные места.
- При распылении средства для определения утечек не направляйте струю на кабели, штекеры и электрические соединения. Не допускайте попадания капель на эти места.

Страна	Вид газа	Подаваемое давление		
		Минимум	Номинальное	Максимум
		мбар	мбар	мбар
BY, CN, DZ, KZ, MA, RO, RU, UA	Природный газ Н/Е (G20)	16 *	20	25
BY, CN, DZ, KZ, MA, RO, RU, UA	Сжиженный газ В/Р (G30)	42,5	50	57,5

Таб. 22 Виды газа и подаваемое давление

* При работе с реле контроля давления газа допустима кратковременная работа с подаваемым давлением до 8 мбар.



УКАЗАНИЕ ДЛЯ ПОТРЕБИТЕЛЯ

Котел допускается к эксплуатации только в тех странах, которые обозначены на заводской табличке. Возможны отклонения от стран, указанных в таб. 22.

Параметры на заводской табличке котла являются определяющими, и их всегда следует соблюдать.

7.10 Проведение замеров

- Сделайте отверстие в дымовой трубе на расстоянии $L = 2 \times \text{Ø AA}$ после прерывателя тяги на противоположной от котла стороне (Рис. 32, поз. 1).

Если сразу за прерывателем тяги идет колено, то точку замера нужно расположить перед этим изгибом.

- Проведите все измерения в этой точке в дымовой трубе (Рис. 32, поз. 1).

7.10.1 Напор

Рекомендуемый диапазон от 3 Па (0,03 мбар) до 5 Па (0,05 мбар).



УКАЗАНИЕ ДЛЯ ПОТРЕБИТЕЛЯ

Слишком высокий напор приводит к потерям тепла и, как следствие, к повышенным расходам на отопление. Из-за этого при определении потерь с дымовыми газами может быть допущена ошибка измерения. При напоре свыше 10 Па (0,1 мбар) рекомендуется устанавливать регулятор дополнительного воздуха.

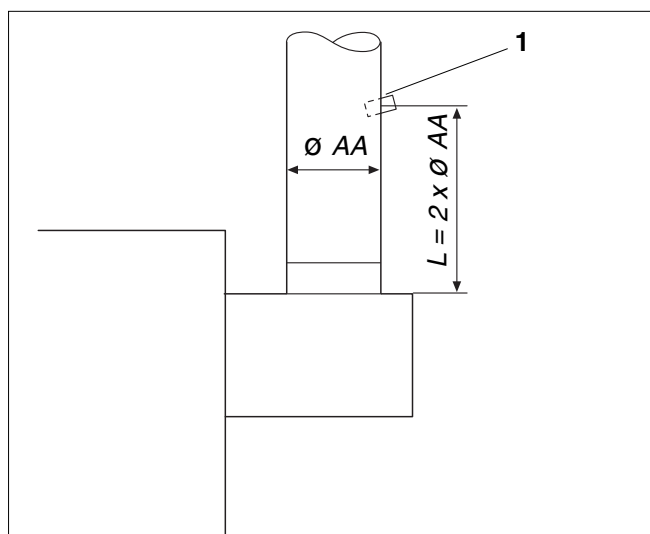


Рис. 32 Место замера на дымовой трубе

Поз. 1: место замера на дымовой трубе

7.10.2 Потери тепла с дымовыми газами

Потери тепла с дымовыми газами не должны превышать 9 %.

7.10.3 Содержание окиси углерода

Значение CO в состоянии без воздуха должно быть ниже 400 ppm и составлять 0,04 % от объема.

Значения около или свыше 400 ppm указывают на ошибочную настройку горелки, неправильную настройку прибора, загрязнение горелки или теплообменника или на неисправность горелки. Необходимо обязательно установить и устранить причину.

7.11 Проверка работоспособности

При пуске в эксплуатацию и при ежегодном техническом обслуживании нужно проверить работоспособность всех приборов регулирования, управления и безопасности, а также, если возможна их регулировка, правильность их настройки.

7.12 Проверка предохранительного ограничителя температуры

См. документацию по регулированию котлового и отопительного контуров.

7.13 Проверка ионизационного контроля пламени

1. Имитируйте неисправность, для чего:

- Отключите отопительную установку от электросети, выключив аварийный выключатель системы отопления перед котельной.
- Удалите защиту от прикосновения на контрольном кабеле (Рис. 33, поз. 1) и разъедините штекерное соединение.
- Включите подачу электроэнергии к отопительной установке.

Примерно через 12 секунд откроется электромагнитный клапан (Рис. 33, поз. 2), что можно распознать по тихому щелчку. Примерно через 10 секунд после этого горелка переключается на неисправность, т.е. загорится сигнальная лампочка на кнопке подавления помех.

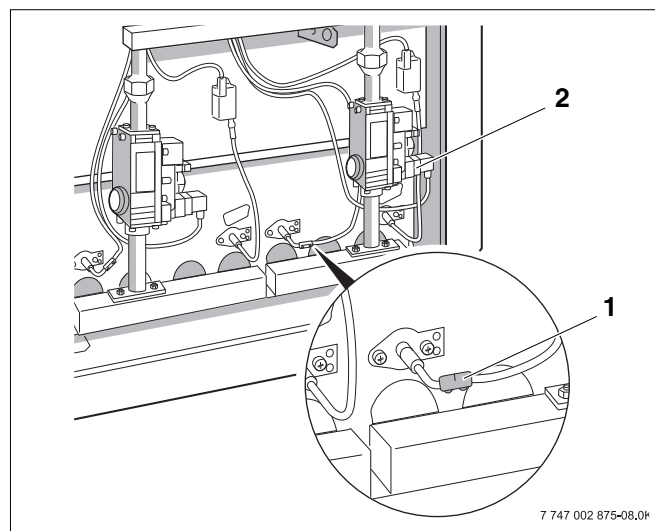


Рис. 33 Проверка контроля пламени

2. Измерить ток ионизации

**УКАЗАНИЕ ДЛЯ ПОТРЕБИТЕЛЯ**

Мы рекомендуем установить комплект ионизационного кабеля фирмы Будерус.

- Отключите отопительную установку от электросети.
- Удалите защиту от прикосновения на контрольном кабеле и разъедините штекерное соединение.
- Последовательно подключите измерительный прибор к контрольному кабелю и контрольному электроду.
- Выберите на измерительном приборе диапазон постоянного тока в μA .
- Включите подачу электроэнергии к отопительной установке и измерьте ток ионизации. Запишите измеренное значение в протокол пуска в эксплуатацию.

Бесперебойный режим эксплуатации возможен только в том случае, когда при горящем запальном пламени и отсутствии основного пламени ток ионизации составляет не менее $2 \mu\text{A}$. Аварийное отключение происходит примерно при $1 \mu\text{A}$.

**УКАЗАНИЕ ДЛЯ ПОТРЕБИТЕЛЯ**

При проведении работ по техническому обслуживанию необходимо дополнительно измерить ток ионизации при горящем запальном пламени и при наличии основного пламени.

- Отключите отопительную установку от электросети.
- Отсоедините измерительный прибор.
- Вставьте штекер контрольного кабеля.
- Установите защиту от прикосновения.
- Включите подачу электроэнергии к отопительной установке.

7.14 Проверка запорного клапана дымовых газов (дополнительная комплектация)

- При запросе на покрытие тепловой нагрузки запорный клапан дымовых газов (Рис. 35, поз. 1) должен переходить в положение "Открыто". Проконтролируйте это по движению рычажка (Рис. 35, поз. 2).

Только когда полностью будет достигнуто положение "Открыто", можно включать газовую горелку.

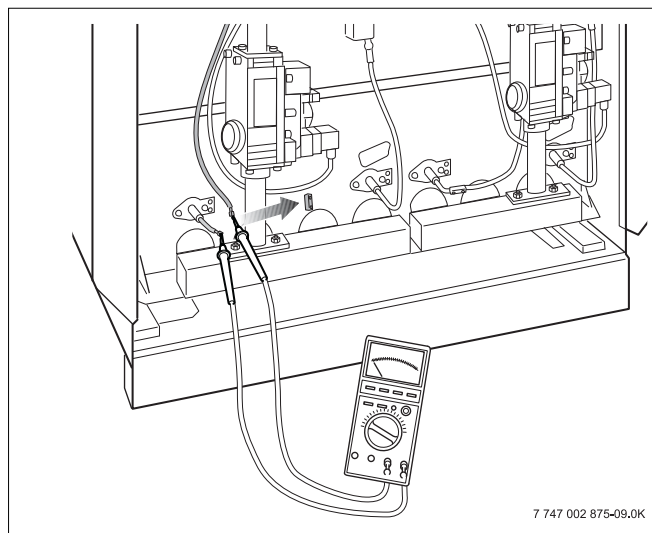


Рис. 34 Измерение тока ионизации

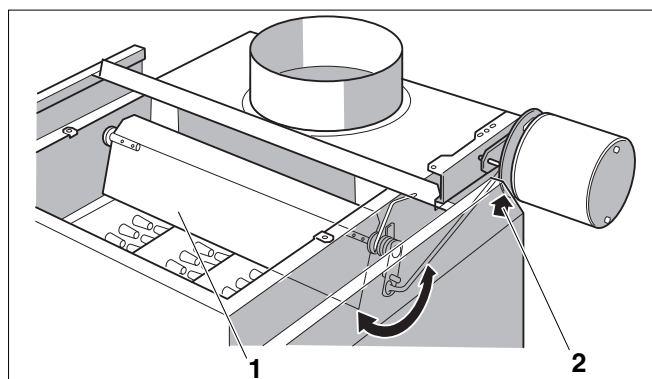


Рис. 35 Проверка запорного клапана дымовых газов (дополнительная комплектация)

Поз. 1: запорный клапан дымовых газов в положении "Закрыто"

Поз. 2: рычажок

7.15 Проверка системы контроля дымовых газов AW 50

- Включите котел (см. инструкцию по эксплуатации котла).
- Отверните крепление датчика температуры дымовых газов (Рис. 36, **поз. 1**) в прерывателе тяги.
- Переведите систему управления на ручной режим или на режим контроля дымовых газов, установите максимальную температуру на регуляторе температуры котловой воды.
- При работающей горелке удерживайте наконечник датчика температуры (Рис. 36, **поз. 1**) в середине потока дымовых газов.

Подача газа прекращается максимум через 120 секунд, и горелка выключается. Если остается потребность в тепле, то горелка автоматически включится примерно через 15 минут.

- Установите датчик температуры дымовых газов (Рис. 36, **поз. 1**) на место.
- Смонтируйте переднюю стенку котла и включите систему управления в соответствии с рекомендациями прилагаемой инструкции по эксплуатации.

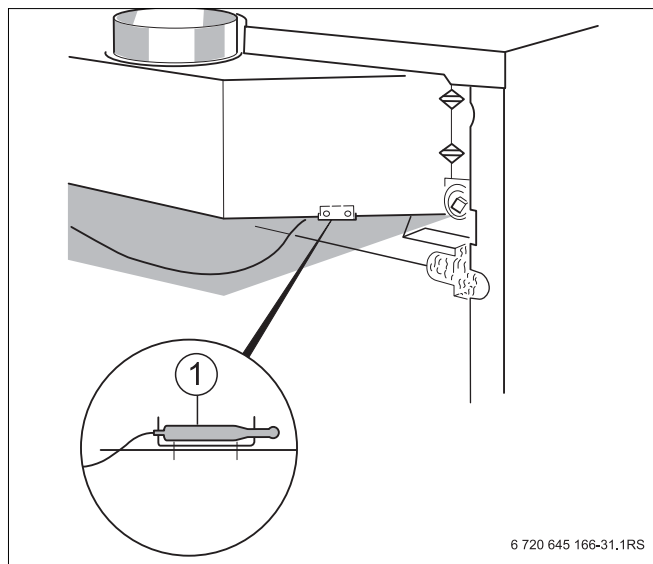


Рис. 36 Датчик температуры дымовых газов, система контроля дымовых газов AW 50 на Logano G334 WS

7.16 Установка передней стенки

- Подвесьте переднюю стенку сверху, прижмите и закрепите винтами (Рис. 37, **поз. 2**).
- Нанесите фирменную табличку (Рис. 37, **поз. 1**) на переднюю стенку.
- Закрепите прозрачный конверт с технической документацией на видном месте на боковой стенке котла.



УКАЗАНИЕ ДЛЯ ПОТРЕБИТЕЛЯ

Познакомьте обслуживающий персонал с отопительной установкой и эксплуатацией котла. Передайте ему при этом техническую документацию.

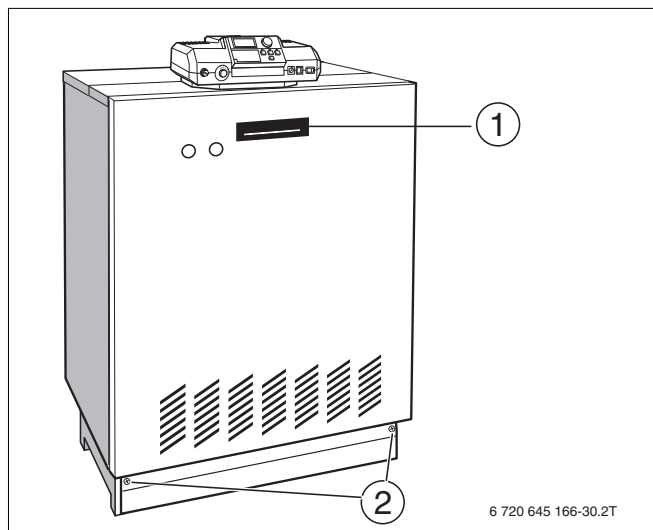


Рис. 37 Установка передней стенки

Поз. 1: фирменная табличка

Поз. 2: фиксирующие винты

8 Выключение отопительной установки

8.1 Выключение в нормальном режиме

- Переведите пусковой выключатель (Рис. 38, поз. 1) в положение "0" (ВЫКЛ), на установке с двумя котлами – на двух системах управления.
- Если установка с двумя котлами подключена к подходящей для этого системе отвода дымовых газов, то в летний период она может работать только с одним котлом. На котле 2 переведите пусковой выключатель (Рис. 38, поз. 1) в положение "0" (ВЫКЛ).
- Закройте газовый запорный кран.



ОСТОРОЖНО!

ВОЗМОЖНО ПОВРЕЖДЕНИЕ ОБОРУДОВАНИЯ

вследствие замерзания установки. При отрицательной температуре отопительная установка может замерзнуть, если не включена система управления.

- Защитите отопительную установку от замораживания.
- Если система управления отключена, то слейте воду из котла, бака-водонагревателя и трубопроводов отопительной установки.

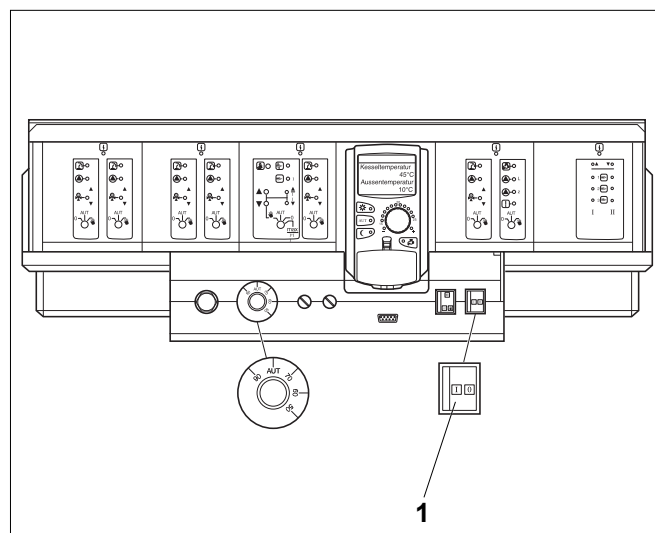


Рис. 38 Система управления Logamatic 4000

8.2 Действия в аварийной ситуации

В случае аварии обязательно выполняйте следующие рекомендации:

- Не подвергайте свою жизнь опасности. Собственная безопасность всегда важнее всего.
- Закройте газовый запорный кран.
- Обесточьте отопительную установку аварийным выключателем системы отопления или отключите соответствующий предохранительный автомат.

9 Осмотр и техническое обслуживание отопительного котла

9.1 Чистка отопительного котла

Чистка отопительного котла может быть сухой с использованием щеток и влажной. Устройства для чистки котла можно приобрести по дополнительному заказу.

Чистка котла щетками

- Закройте запорный кран на газопроводе.
- Отключите отопительную установку от электросети.
- Снимите переднюю стенку котла.

Демонтаж горелки

- Отсоедините горелку от трубы подачи газа, для чего разъедините резьбовые соединения (Рис. 39, **поз. 1**) над арматурой.
- Отверните винты штекера горелки (Рис. 39, **поз. 2**) и выньте штекер из арматуры (Рис. 39).
- Разъедините штекерное соединение тактового устройства розжига (Рис. 39, **поз. 4**).
- Удалите защиту от прикосновения на контрольном кабеле (Рис. 39, **поз. 3**) и разъедините штекерное соединение.
- Отверните крепежные гайки на щитке горелки.
- Выньте (на себя) горелку.



УКАЗАНИЕ ДЛЯ ПОТРЕБИТЕЛЯ

При демонтаже горелки промежуточные кольца должны остаться на шпильках (Рис. 40, **поз. 1**).

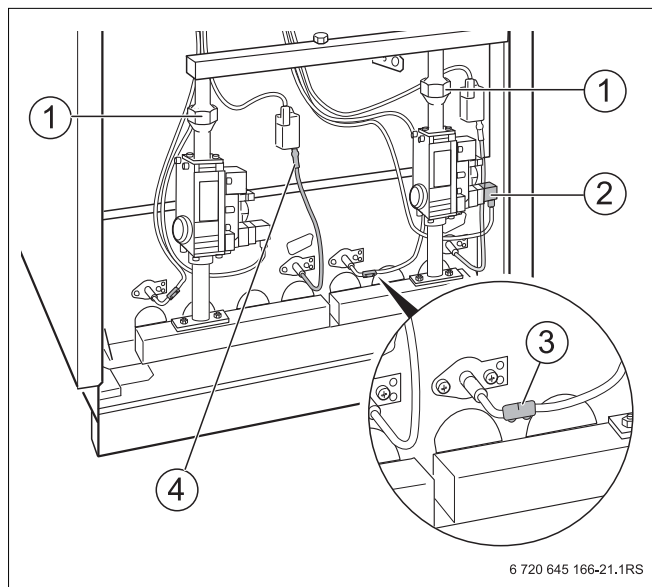


Рис. 39 Газовая горелка с арматурой Honeywell VR 4605

Поз. 1: резьбовые соединения

Поз. 2: штекер горелки

Поз. 3: защита от прикосновения контрольного кабеля

Поз. 4: штекерное соединение тактового устройства розжига

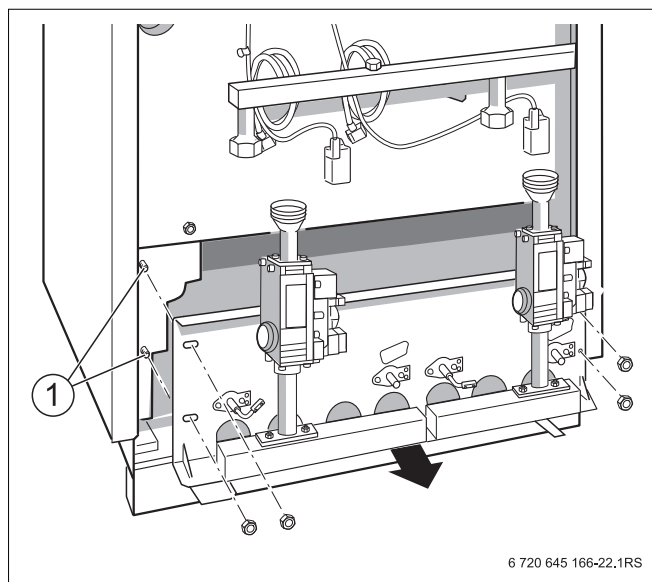


Рис. 40 Демонтаж газовой горелки

Поз. 1: шпильки

Поз. 2: горелка

Чистка щетками

- Отверните винты и снимите заднюю крышку котла.
- Снимите крышку люка для чистки с коллектора дымовых газов.
- Прочистите щеткой газоотводящие каналы (Рис. 41).
- Прочистите топочную камеру и нижний лист.
- Уложите крышку люка для чистки на коллектор дымовых газов и закрепите винтами.
- Уложите и закрепите винтами заднюю крышку котла.

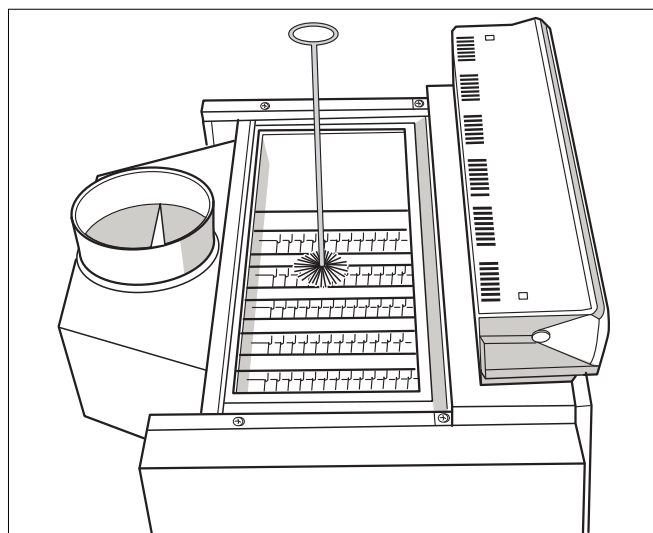


Рис. 41 Чистка щетками

Влажная или комбинированная чистка

- Выберите чистящее средство в зависимости от вида загрязнения (сажа или образование отложений).



УКАЗАНИЕ ДЛЯ ПОТРЕБИТЕЛЯ

Выполняйте указания инструкции по использованию чистящего средства! В зависимости от обстоятельств можно действовать отличным от приведенного здесь образом.

- В систему управления не должен попадать аэрозольный туман, поэтому ее нужно накрыть пленкой.
- Хорошо проветрить помещение, где установлен котел.
- Равномерно распылите чистящее средство в газоотводящих каналах (Рис. 42).
- Включите отопительную установку.
- Разогрейте котел до температуры котловой воды примерно 50 °С.
- Выключите отопительную установку.
- Дайте остыть котлу.
- Демонтируйте горелку (стр. 44).
- Отверните винты и снимите заднюю крышку котла.
- Снимите крышку люка для чистки с коллектора дымовых газов.
- Прочистите щеткой газоотводящие каналы.
- Почистите топочную камеру и изоляцию пола.
- Хорошо проветрите помещение, где установлен котел.
- Установите горелку.
- Установите и закрепите крышку котла.

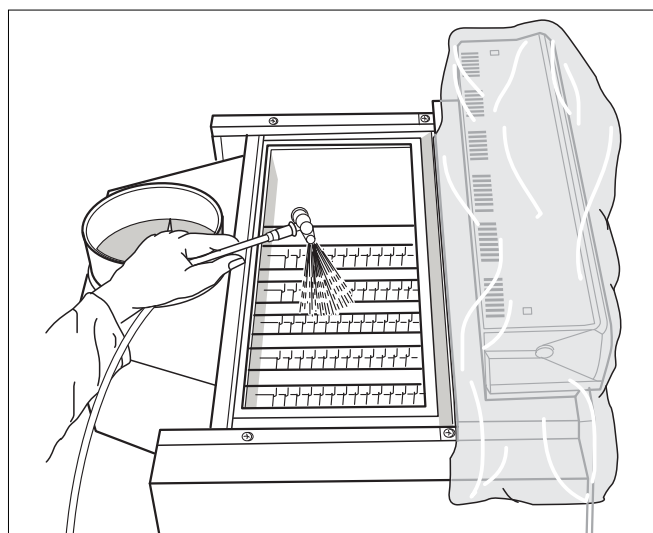


Рис. 42 Чистка распылителем

9.2 Чистка горелки

- Демонтируйте горелку (стр. 44).
- Отверните оба винта крепления запальной горелки (Рис. 43, поз. 1) и осторожно выньте ее.
- Опустите стержни горелки в воду с чистящим средством и прочистите их щеткой.



УКАЗАНИЕ ДЛЯ ПОТРЕБИТЕЛЯ

Следите за тем, чтобы не намочить теплоизоляцию щитка горелки.

- Промойте струей воды стержни горелки, при этом удерживайте горелку таким образом, чтобы вода проникала во все щели стержней, а затем вытекала из них.
- Переверните горелку и удалите остатки воды.
- Проверьте свободный проход в щелях горелки, удалите из щелей водяную пленку и остатки грязи. Если щели повреждены, то горелку нужно заменить.
- Действия при монтаже и установке горелки выполняются в порядке, обратном порядку ее снятия и демонтажа.



УКАЗАНИЕ ДЛЯ ПОТРЕБИТЕЛЯ

При монтаже горелки обратите внимание, чтобы на шпильках стояли промежуточные кольца.

- Приподнимите горелку сзади и вставьте прямо так, чтобы не повредить перегородку топочной камеры.
- При установке щитка горелки затягивайте четыре гайки не очень сильно!



УКАЗАНИЕ ДЛЯ ПОТРЕБИТЕЛЯ

Не перепутайте соединительные провода газовой арматуры и тактового устройства розжига.

- При необходимости замените уплотнения.

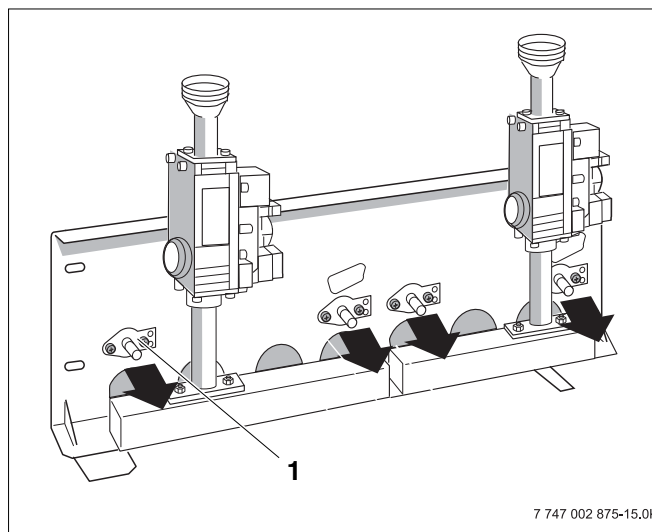


Рис. 43 Чистка горелки

Поз. 1: запальная горелка

9.3 Проверка внутренней герметичности трубопровода подачи топлива

В этой главе объясняется, как провести проверку внутренней герметичности, и на что при этом следует обратить внимание.

9.3.1 Определение контрольного объема

$$V_{\text{контр.}} = V_{\text{общ.}} = V_{\text{труб}} + V_{\text{газопроводной арматуры}}$$

- I Определите длину трубопроводов до главного запорного крана подачи топлива.
- I Определите объем газопроводной арматуры ($V_{\text{газопроводной арматуры}}$) по (таб. 23).
- I Определите объем трубопроводов ($V_{\text{труб}}$) по (таб. 24 и таб. 25).
- Вычислите контрольный объем ($V_{\text{контр.}}$) по вышеприведенной формуле.

Объем газопроводной арматуры (примерно)	
Объем газопроводной арматуры до 50 кВт	0,1 л
Объем газопроводной арматуры > 50 кВт	0,2 л

Таб. 23 Объем газопроводной арматуры ($V_{\text{газопроводной арматуры}}$)

Длина трубопровода	Объем трубопровода ($V_{\text{труб}}$), л					
	Диаметр трубы, дюймы					
м	1/2	3/4	1	1 1/4	1 1/2	2
1	0,2	0,4	0,6	1,0	1,4	2,2
2	0,4	0,7	1,2	2,0	2,7	4,4
3	0,6	1,1	1,7	3,0	4,1	6,6
4	0,8	1,5	2,3	4,0	5,5	8,8
5	1	1,8	2,9	5,1	6,9	-
6	1,2	2,2	3,5	6,1	8,2	-
7	1,4	2,5	4,1	7,1	9,6	-
8	1,6	2,9	4,6	8,1	-	-
9	1,8	3,3	5,2	9,1	-	-
10	2	3,6	5,8	10,1	-	-

Таб. 24 Объем трубопровода ($V_{\text{труб}}$) в зависимости от его длины и диаметра

Длина трубопровода	Объем трубопровода ($V_{\text{труб}}$), л					
	Диаметр трубы (медь), мм					
м	15 x 1	18 x 1	22 x 1	28 x 1,5	35 x 1,5	45 x 1,5
1	0,1	0,2	0,3	0,5	0,8	1,4
2	0,3	0,4	0,6	1,0	1,6	2,8
3	0,4	0,6	0,9	1,5	2,4	4,2
4	0,5	0,8	1,3	2,0	3,2	5,5
5	0,7	1,0	1,6	2,5	4,0	6,9
6	0,8	1,2	1,9	2,9	4,8	8,3
7	0,9	1,4	2,2	3,4	5,6	9,7
8	1,1	1,6	2,5	3,9	6,4	-
9	1,2	1,8	2,8	4,4	7,2	-
10	1,3	2,0	3,1	4,9	8,0	-

Таб. 25 Объем трубопровода ($V_{\text{труб}}$) в зависимости от его длины и диаметра

9.3.2 Проведение испытания на герметичность

- Закройте газовый запорный кран.
- Отверните на два оборота запорный винт контрольного ниппеля.
- l Наденьте измерительный шланг U-образного манометра на контрольный ниппель.
- Откройте газовый запорный кран, определите по манометру и запишите давление.
- l Закройте газовый запорный кран и через одну минуту определите по манометру падение давления.

По определенному таким образом падению давления за минуту и по контрольному объему ($V_{\text{контр.}}$), пользуясь приведенной ниже диаграммой (Рис. 45), выясните, может ли еще использоваться эта газопроводная арматура.

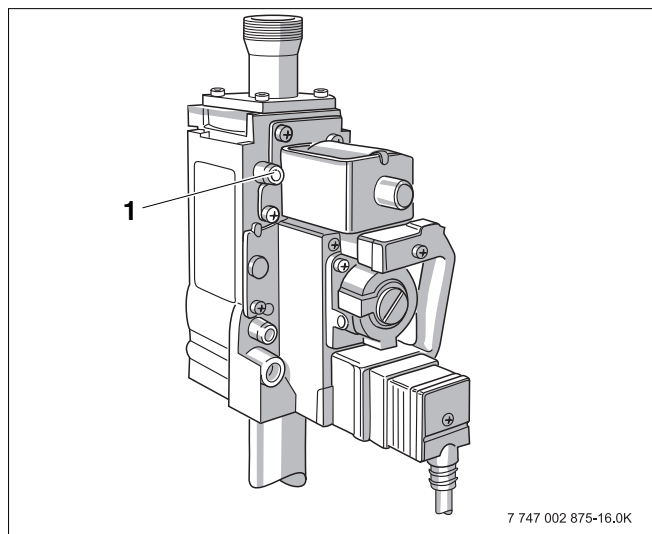


Рис. 44 Проверка внутренней герметичности

Поз. 1: контрольный ниппель

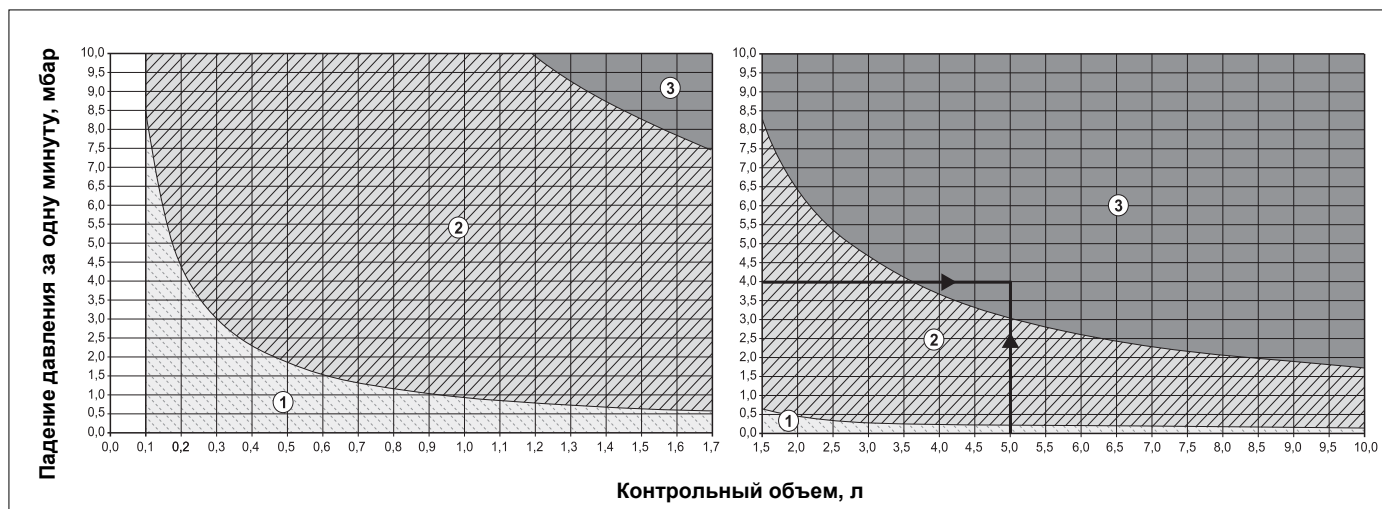


Рис. 45 Допустимое падение давления за одну минуту для контроля внутренней герметичности при наличии давления газа (для контрольного объема ($V_{\text{контр.}}$) 0,1 л - 10,0 л)

Область 1 "арматура герметичная" = действует для новых систем

Область 2 "арматура достаточно герметичная" = арматура применяется без ограничений

Область 3 "арматура негерметичная" = арматура не допускается к использованию >> проведите проверку, как указано далее

Пример пользования диаграммой: Контрольный объем ($V_{\text{контр.}}$) 5 литров и потери давления 4 мбар/мин = область 3 "арматура негерметичная" = арматура не допускается к использованию >> проведите проверку, как указано далее



УКАЗАНИЕ ДЛЯ ПОТРЕБИТЕЛЯ

Если при контрольном объеме ($V_{\text{контр.}}$) < 1 л определено сильное падение давления > 10 мбар/мин., то нужно увеличить контрольный объем ($V_{\text{контр.}}$). Для этого нужно добавить трубопровод до следующего запирающего устройства и повторить проверку с новым контрольным объемом ($V_{\text{контр.}}$).

Если точка с контрольным объемом ($V_{\text{контр.}}$) и падением давления за одну минуту лежит в области "Арматура негерметичная" (см. пример пользования диаграммой Рис. 45, стр. 48), то нужно провести проверку, как это описано ниже.

- I Открыть главный запорный кран подачи топлива.
- I Проверить все места уплотнений проверяемого участка трубопровода пенообразующим средством для определения утечки.
- I При необходимости загерметизировать место утечки и повторить проверку.
- I Если не обнаружено утечки, то газопроводную арматуру нужно заменить.

9.4 Измерение подаваемого давления газа

(см. глава 7.8 "Измерение подаваемого давления газа", стр. 37)

9.5 Измерение давления на форсунках

На двух горелках:

- Отверните на два оборота запорный винт контрольного ниппеля.
- Наденьте измерительный шланг U-образного манометра на контрольный ниппель.
- Определите давление на форсунках по U-образному манометру и сравните со значениями в таб. 26, стр. 50.
При отклонении от заданной величины более чем на ± 1 мбар нужно проинформировать сервисную службу фирмы Будерус.

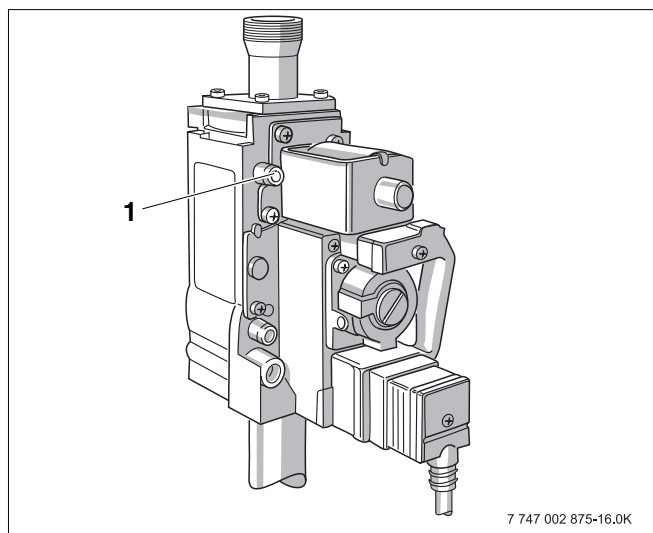


Рис. 46 Измерение давления на форсунках

Поз. 1: контрольный ниппель

Типо-размеркотла	Номинальное давление газа на форсунках Природный газ Н/Е (G 20)
	мбар
73 - 8	10,5
94 - 10	10,1
115 - 12	10,7
135 - 14	10,4
146 - 16	10,5
188 - 20	10,1
230 - 24	10,7
270 - 28	10,4

Таб. 26 Номинальное давление газа на форсунках

9.6 Проверка плотности соединений в рабочем состоянии

(см. глава 7.2 "Проверка герметичности", стр. 31)

9.7 Проведение замеров

(см. глава 7.10 "Проведение замеров", стр. 38)

9.8 Проверка работоспособности

(см. глава 7.11 "Проверка работоспособности", стр. 39)

- Установите переднюю стенку.

9.9 Подтверждение проведения технического обслуживания

- Подпишите протокол технического обслуживания в этой инструкции.

9.10 Протокол технического обслуживания

Отметьте проведенные работы по техническому обслуживанию и внесите результаты замеров. Обязательно выполняйте рекомендации, приведенные на следующих страницах.

Работы по техническому обслуживанию	Дата: _____		Дата: _____		Дата: _____	
1. Чистка отопительного котла	<input type="checkbox"/>		<input type="checkbox"/>		<input type="checkbox"/>	
2. Чистка газовой горелки	<input type="checkbox"/>		<input type="checkbox"/>		<input type="checkbox"/>	
3. Проверка внутренней герметичности	<input type="checkbox"/>		<input type="checkbox"/>		<input type="checkbox"/>	
4. Измерение подаваемого давления газа	_____ мбар		_____ мбар		_____ мбар	
5. Измерение давления на форсунках	_____ мбар		_____ мбар		_____ мбар	
6. Проверка плотности соединений в рабочем состоянии	<input type="checkbox"/>		<input type="checkbox"/>		<input type="checkbox"/>	
7. Проведение замеров	Частичная нагрузка	Полная нагрузка	Частичная нагрузка	Полная нагрузка	Частичная нагрузка	Полная нагрузка
Напор	_____ Па	_____ Па	_____ Па	_____ Па	_____ Па	_____ Па
Температура дымовых газов, брутто t_D	_____ °C	_____ °C	_____ °C	_____ °C	_____ °C	_____ °C
Температура воздуха t_L	_____ °C	_____ °C	_____ °C	_____ °C	_____ °C	_____ °C
Температура дымовых газов, нетто $t_D - t_L$	_____ °C	_____ °C	_____ °C	_____ °C	_____ °C	_____ °C
Содержание двуокси углерода (CO ₂) или содержание кислорода (O ₂)	_____ %	_____ %	_____ %	_____ %	_____ %	_____ %
Потери тепла с дымовыми газами q_D	_____ %	_____ %	_____ %	_____ %	_____ %	_____ %
Содержание окиси углерода (CO), без воздуха	_____ ppm	_____ ppm	_____ ppm	_____ ppm	_____ ppm	_____ ppm
8. Проверка работоспособности	слева	справа	слева	справа	слева	справа
Измерение тока ионизации – работа с запальной горелкой	_____ μA	_____ μA	_____ μA	_____ μA	_____ μA	_____ μA
Измерение тока ионизации – работа с главной горелкой	_____ μA	_____ μA	_____ μA	_____ μA	_____ μA	_____ μA
9. Подтверждение проведения технического обслуживания	<input type="checkbox"/>		<input type="checkbox"/>		<input type="checkbox"/>	
Подтверждение проведения квалифицированного техобслуживания						
(Печать фирмы, подпись)						

Дата: _____		Дата: _____		Дата: _____		Дата: _____		Дата: _____	
<input type="checkbox"/>		<input type="checkbox"/>		<input type="checkbox"/>		<input type="checkbox"/>		<input type="checkbox"/>	
<input type="checkbox"/>		<input type="checkbox"/>		<input type="checkbox"/>		<input type="checkbox"/>		<input type="checkbox"/>	
<input type="checkbox"/>		<input type="checkbox"/>		<input type="checkbox"/>		<input type="checkbox"/>		<input type="checkbox"/>	
_____ мбар		_____ мбар		_____ мбар		_____ мбар		_____ мбар	
_____ мбар		_____ мбар		_____ мбар		_____ мбар		_____ мбар	
<input type="checkbox"/>		<input type="checkbox"/>		<input type="checkbox"/>		<input type="checkbox"/>		<input type="checkbox"/>	
Частичная нагрузка	Полная нагрузка	Частичная нагрузка	Полная нагрузка	Частичная нагрузка	Полная нагрузка	Частичная нагрузка	Полная нагрузка	Частичная нагрузка	Полная нагрузка
_____ Па	_____ Па	_____ Па	_____ Па	_____ Па	_____ Па	_____ Па	_____ Па	_____ Па	_____ Па
_____ °C	_____ °C	_____ °C	_____ °C	_____ °C	_____ °C	_____ °C	_____ °C	_____ °C	_____ °C
_____ °C	_____ °C	_____ °C	_____ °C	_____ °C	_____ °C	_____ °C	_____ °C	_____ °C	_____ °C
_____ °C	_____ °C	_____ °C	_____ °C	_____ °C	_____ °C	_____ °C	_____ °C	_____ °C	_____ °C
_____ %	_____ %	_____ %	_____ %	_____ %	_____ %	_____ %	_____ %	_____ %	_____ %
_____ %	_____ %	_____ %	_____ %	_____ %	_____ %	_____ %	_____ %	_____ %	_____ %
_____ ppm	_____ ppm	_____ ppm	_____ ppm	_____ ppm	_____ ppm	_____ ppm	_____ ppm	_____ ppm	_____ ppm
слева	справа	слева	справа	слева	справа	слева	справа	слева	справа
_____ μA	_____ μA	_____ μA	_____ μA	_____ μA	_____ μA	_____ μA	_____ μA	_____ μA	_____ μA
_____ μA	_____ μA	_____ μA	_____ μA	_____ μA	_____ μA	_____ μA	_____ μA	_____ μA	_____ μA
<input type="checkbox"/>		<input type="checkbox"/>		<input type="checkbox"/>		<input type="checkbox"/>		<input type="checkbox"/>	

10 Переход на другой вид топлива



ЭКСПЛУАТАЦИОННАЯ НЕИСПРАВНОСТЬ

осторожно!

из-за ошибочной установки вида газа.

- Необходимо четко соблюдать последовательность рабочих шагов.
- Работы должны выполняться в полном объеме.

Отопительный котел настроен на заводе на природный газ. Для переналадки на другой вид газа нужно выполнить следующее:

10.1 Переход на сжиженный газ

10.1.1 Монтаж / переналадка реле контроля давления газа

При работе на сжиженном газе нужно установить прибор контроля давления, входящий в комплект для переналадки.

- Удалите заглушку из трубы для подключения газа.
- Установите звено трубопровода (входит в поставку деталей для перехода на другой вид газа) прямой стороной в трубу для подключения газа (Рис. 47, поз. 1).
- Установите реле контроля давления газа (Рис. 47, поз. 2) регулировочным диском вперед на уголок звена трубопровода.
- Выполнить электрические подключения в соответствии с электросхемой.
- Проверьте и при необходимости откорректируйте настройку реле контроля давления газа:

Природный

газ: 8 мбар

Сжиженный газ: 40 мбар (при номинальном подводимом давлении 50 мбар)

- Для корректировки настройки нужно открыть верхнюю крышку реле контроля давления газа и затем снова установить на место.

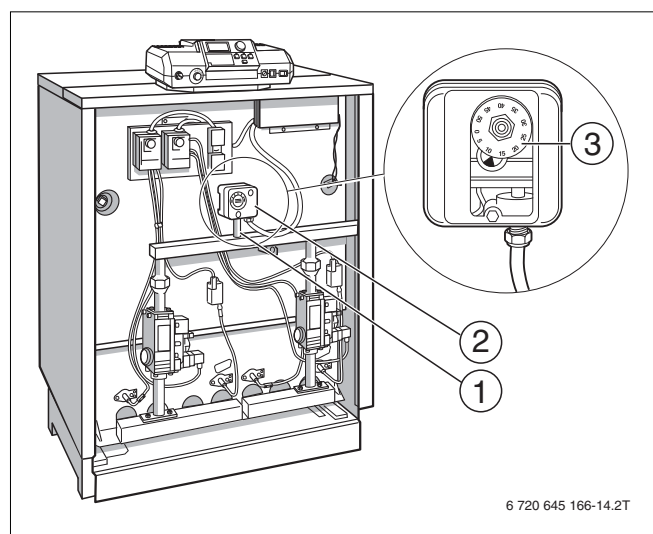


Рис. 47 Монтаж / переналадка реле контроля давления газа

Поз. 1: труба подключения газа

Поз. 2: реле контроля давления газа

Поз. 3: регулировочный диск

10.1.2 Замена форсунок основного газа

- Проверьте форсунки основного газа и замените на форсунки для нового вида газа. При этом установите новые уплотнения и проверьте обозначение форсунок (таб. 27).

Типо-размер котла	Количество форсунок	Обозначение форсунок основного газа	
		Природный газ Н/Е (G20)	Сжиженный газ В/Р (G 30)
73 - 8	7	310	165
94 - 10	9	310	165
115 - 12	11	310	165
135 - 14	13	310	165
146 - 16	14	310	165
188 - 20	18	310	165
230 - 24	22	310	165
270 - 28	26	310	165

Таб. 27 Диаметр форсунок

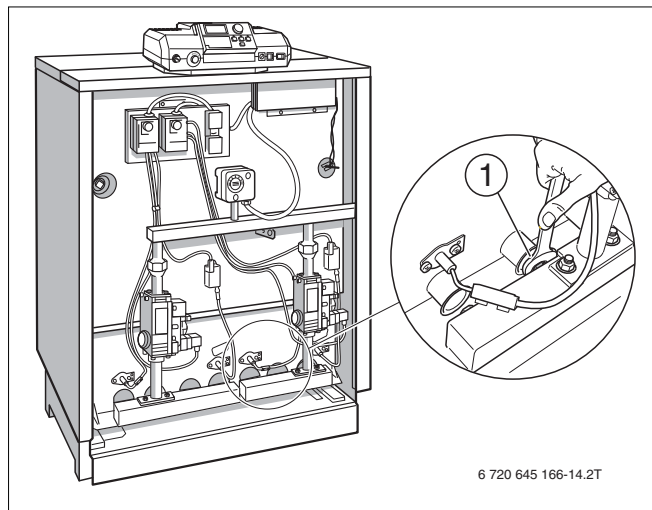


Рис. 48 Демонтаж форсунок основного газа

1 положение форсунки основного газа

10.1.3 Установка адаптера пусковой нагрузки для сжиженного газа



УКАЗАНИЕ ДЛЯ ПОТРЕБИТЕЛЯ

- При переходе на сжиженный газ нужно установить адаптер пусковой нагрузки в газовую арматуру "Honeywell" VR 4605.
- Удалите заглушку из отверстия пусковой нагрузки на газовой арматуре "Honeywell" VR 4605 и вверните адаптер пусковой нагрузки с уплотнением. Если у адаптера нет собственной заглушки, то установите в него заглушку от отверстия пусковой нагрузки.

10.1.4 Проведение заключительных работ

Перечень завершающих работ по перенастройке приведен в глава 10.3, стр. 57.

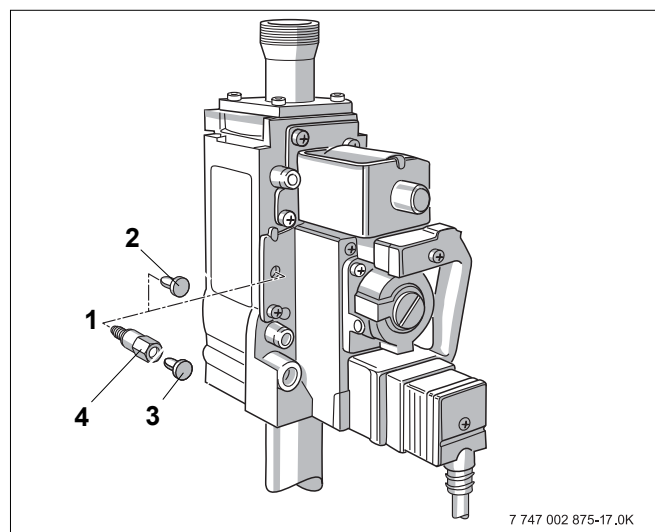


Рис. 49 Газовая арматура "Honeywell" VR 4605, установка адаптера пусковой нагрузки

- 1 отверстие пусковой нагрузки
- 2 заглушка отверстия пусковой нагрузки
- 3 заглушка адаптера пусковой нагрузки
- 4 адаптер пусковой нагрузки с уплотнением

10.2 (Обратная) настройка на природный газ

При работе на природном газе можно установить реле контроля давления газа (дополнительная комплектация).

Описание установки реле приведено в глава 10.1.1, стр. 53.

10.2.1 Замена форсунок основного газа

Выполните те же действия, которые приведены в глава 10.1.2, стр. 54.

10.2.2 Демонтаж адаптера пусковой нагрузки

Выполните действия, приведенные в глава 10.1.3, стр. 55, в обратной последовательности.

- Выверните адаптер и на газовой арматуре Honeywell VR 4605 вставьте заглушку в отверстие пусковой нагрузки.
Установка заглушки в газовую арматуру Honeywell VR 4605 необходима в целях безопасности!

10.2.3 Проведение заключительных работ

Перечень завершающих работ по перенастройке приведен в глава 10.3, стр. 57.

10.3 Проведение заключительных работ

- Установите горелку.
- Выполните работы по пуску в эксплуатацию 1 – 6 и заполните протокол.

10.3.1 Настройка мощности горелки по давлению на форсунках

- Переведите пусковой выключатель в положение "0" (ВЫКЛ.)
- Отверните на два оборота запорный винт контрольного ниппеля (Рис. 50, поз. 1) на газовой арматуре и наденьте измерительный шланг U-образного манометра.
- Переведите пусковой выключатель в положение "I" (ВКЛ.)
- Определите давление на форсунках по U-образному манометру и сравните со значениями в таб. 28.

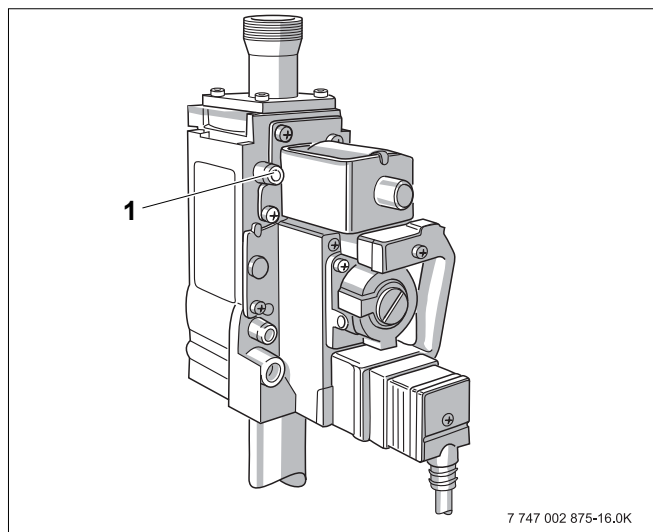


Рис. 50 Настройка мощности горелки

Поз. 1: контрольный ниппель

Типо-размер котла	Номинальное давление газа на форсунках	
	Природный газ Н/Е (G 20)	
73 - 8	10,5	
94 - 10	10,1	
115 - 12	10,7	
135 - 14	10,4	
146 - 16	10,5	
188 - 20	10,1	
230 - 24	10,7	
270 - 28	10,4	

Таб. 28 Номинальное давление газа на форсунках

При отклонении от заданного значения

- На газовой арматуре Honeywell VR 4605 удалите защитный колпачок или заглушку на регулировочном винте (Рис. 51, поз. 1).
- Отрегулируйте давление на форсунках вращением регулировочного винта в направлениях плюс-минус.
- Установите защитный колпачок или заглушку на регулировочный винт.
- Переведите пусковой выключатель в положение "0" (ВЫКЛ.).
- Снимите измерительный шланг и заверните запорный винт измерительного ниппеля.

10.3.2 Окончание пуска в эксплуатацию**УКАЗАНИЕ ДЛЯ ПОТРЕБИТЕЛЯ**

Проверьте, пусковой выключатель должен находиться в положении "0" (ВЫКЛ.). Это важно для проведения дальнейших работ.

- Проведите все работы по пуску в эксплуатацию и заполните протокол пуска. Проверьте еще раз все места уплотнений на герметичность в рабочем состоянии!
- На заводскую табличку котла нанесите наклейку с новым типом газа.
- Сохраняйте снятые детали!

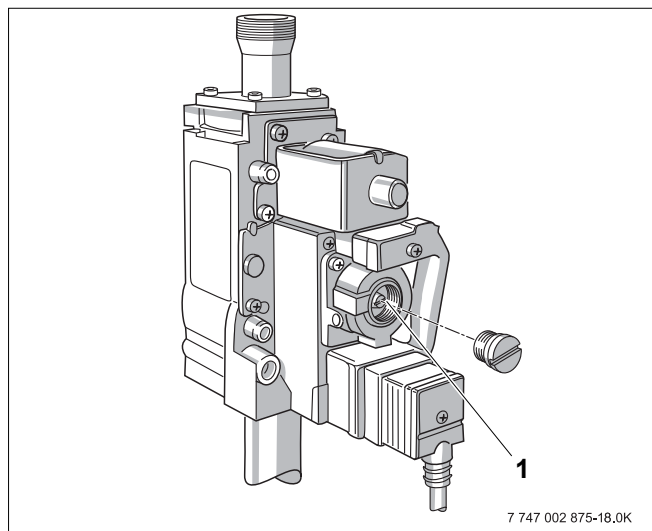


Рис. 51 Газовая арматура Honeywell VR 4605

Поз. 1: регулировочный винт давления на форсунке

11 Устранение неисправностей

Неисправность	Возможные причины	Рекомендации
Горелка не включается.	Аварийный выключатель системы отопления стоит в положение Вкл.?	Включить
	Пусковой выключатель системы управления в положении Вкл.?	Включить
	Предохранители в порядке?	Проверить их работоспособность, если требуется, заменить.
	Исправен регулятор температуры котловой воды?	Проверить и, если требуется, заменить дефектную деталь.
	Исправен предохранительный ограничитель температуры?	Проверить и, если требуется, заменить дефектную деталь.
	Сообщение об ошибке от внешних приборов безопасности (например, от предохранительного устройства контроля количества воды)?	Потребитель должен проверить отопительную установку, устранить неисправность и, если требуется, заменить дефектный прибор.
	Сработала система контроля дымовых газов?	AW 50: Ждите 15 минут. Котел включится автоматически, если поступает запрос на тепло. При многократном срабатывании проверьте тракт дымовых газов и работоспособность системы контроля дымовых газов. При наличии неисправности замените ее.
Горелка запускается и переключается на неисправность. Нет искры при розжиге.	Есть ли звук образования искры зажигания при вынутом кабеле розжига?	Если нет, то заменить запальный трансформатор.
		Если да, то заменить запальный электрод или запальную горелку.
Горелка запускается и переключается на неисправность. Отсутствует запальное пламя.	Все газовые запорные краны открыты?	Устранить ошибку.
	Подаваемое давление природного газа > 8 мбар?	Если нет, то установить причину и устранить неисправность.
	Удален воздух из газопровода?	Удалять воздух, пока будет возможен розжиг газа.
	При теплой горелке - запальное пламя имеется, при холодной горелке – запальное пламя отсутствует?	Если да, то заменить запальный трансформатор.
	Загрязнена запальная форсунка?	Продуть подвод газа для розжига и запальную форсунку.
	Слышен ли щелчок при открытии клапана газа для розжига?	Если нет, то проверить электрические соединения и штекерные контакты.
Горелка запускается и переключается на неисправность. Очень маленькое запальное пламя.	Загрязнена запальная форсунка?	Продуть подвод газа для розжига и запальную форсунку.
	Подаваемое давление природного газа > 10 мбар?	Если нет, то установить причину и устранить неисправность.

Таб. 29 Таблица неисправностей

Неисправность	Возможные причины	Рекомендации
Горелка запускается и переключается на неисправность. Нормальное запальное пламя. Нет ионизационного тока.	Перепутаны подключения N и L?	Устранить ошибку.
	Имеется напряжение между L и PE?	Если нет, то выполнить заземление PE и, если требуется, установить разделительный трансформатор.
	Плохой контакт ионизационного провода?	Устранить ошибку и, если требуется, заменить дефектную деталь.
	Замыкание на массу на ионизационном электроде?	
Дефект автомата горения?		
Горелка запускается и переключается на неисправность. Нормальное запальное пламя. Ток ионизации < 1,5 μ A.	Загрязнен сердечник или керамика ионизационного электрода?	Очистить электрод, при необходимости заменить запальную горелку.
Звуки кипения.	Известковые отложения или образование накипи в котле?	Прочистить водяной контур отопительного котла в соответствии с рекомендациями изготовителя. При постоянных потерях воды установить и устранить причину. Если требуется, проведите водоподготовку и установите грязеуловитель.
Нет основного пламени. Запальное пламя горит длительное время, однако нет сообщения о неисправности.	Неправильно подключена электропроводка?	Подключить проводку в соответствии с электросхемой.
	Неисправен газовый электромагнитный клапан или автомат горения?	Проверить газовый электромагнитный клапан и автомат горения и, если требуется, заменить дефектные детали.
	Плохой (неплотный) контакт?	Проверить контакты и, если требуется, заменить их на новые.
Плоское основное пламя.	Соответствуют форсунки основного газа подаваемому газу?	Если нет, то установить правильные форсунки основного газа.
Резкий свист горелки.	Установлено правильное давление на форсунках?	Проверить данные настройки и, при необходимости, откорректировать.
	Правильно отрегулирована пусковая нагрузка?	
Горелка коптит.	Имеются заметные загрязнения в щелях или под щелями стержней горелки? Например, из-за попадания ниток, волокон, семян растений, строительной пыли.	Провести влажную чистку горелки, как описано в этой инструкции. Установить источник засорения и предотвратить возможность дальнейшего загрязнения. При наличии летучих семян установить соответствующую решетку на притоке воздуха.
Плоское основное пламя. Резкий свист горелки.	Соответствуют приточные и вытяжные вентиляционные отверстия местным предписаниям и требованиям по монтажу газового оборудования?	При недостаточном притоке воздуха следует незамедлительно устранить недостаток.
	Отверстия притока и вытяжки воздуха длительное время работоспособны?	
Горелка коптит.	Имеются ли отложения или волокнистые загрязнения поверхности теплообменника? Произвести осмотр через отверстия для чистки и камеру сгорания.	Провести сухую и, если требуется, влажную чистку отопительного котла, как описано в этой инструкции.
	Повреждены или деформированы стержни горелки, есть ли деформация отдельных щелей?	Заменить стержни горелки, обязательно выяснить и устранить причину дефекта. Информация: повреждения или деформация могут произойти, если имеется хотя бы одна из вышеназванных неисправностей.

Таб. 29 Таблица неисправностей

Неисправность	Возможные причины	Рекомендации
Розжиг горелки происходит очень громко, процесс горения сопровождается ненормальными шумами. При этом возможно видно пламя на форсунках основного газа.	Установлены правильные форсунки?	Выключить горелку, установить новый стержень горелки и исправить неправильную настройку вида газа.
	Установлено правильное давление на форсунках?	
	Правильно отрегулирована пусковая нагрузка?	
Запах дымовых газов в помещении, где установлен котел.	Дымовые газы выходят из прерывателя тяги?	Определить причину неправильного отвода дымовых газов и устранить неисправность. Если устранение причины невозможно, то нужно выключить горелку.
	Разрежение в трубе отвода дымовых газов > 3 Па?	
	Засорение на пути дымовых газов?	
	Правильно ли рассчитаны размеры дымовой трубы?	
	Вытяжные вентиляторы, установленные в помещении котельной, для удаления воздуха из помещения (вытяжные зонты, сушилки белья...) не должны работать.	
	Имеются ли отложения или волокнистые загрязнения поверхности теплообменника? Произвести осмотр через отверстия для чистки и камеру сгорания.	Провести сухую и, если требуется, влажную чистку котла.

Таб. 29 Таблица неисправностей

Специализированная отопительная фирма:

Buderus

BBT Thermotechnik GmbH, D-35573 Wetzlar
www.heiztechnik.buderus.de
info@heiztechnik.buderus.de