

# Инструкция по эксплуатации

Специальный  
газовый  
отопительный котел



## Logano G334 WS Установка с двумя котлами Logano G334 WS

Уровень пользователя

Внимательно прочитайте  
перед обслуживанием.

Московский климат  
тел.: +7 (495) 545 45 23  
E-mail: [info@moscowclimate.ru](mailto:info@moscowclimate.ru)  
[www.moscowclimate.ru](http://www.moscowclimate.ru)

**Buderus**

<b>1</b>	<b>Техника безопасности</b> . . . . .	<b>3</b>
1.1	Об этой инструкции . . . . .	3
1.2	Применение по назначению . . . . .	3
1.3	Пояснение используемых символов . . . . .	3
1.4	Выполняйте эти указания . . . . .	3
1.4.1	Действия при появлении запаха газа . . . . .	4
1.4.2	Требования к помещению для установки котла. . . . .	4
<b>2</b>	<b>Описание оборудования</b> . . . . .	<b>5</b>
<b>3</b>	<b>Работа отопительной установки</b> . . . . .	<b>6</b>
3.1	Включение отопительной установки . . . . .	6
3.2	Выключение отопительной установки . . . . .	7
3.3	Действия в аварийной ситуации . . . . .	7
3.4	Проверка рабочего давления, долив при необходимости котловой воды и удаление воздуха . . . . .	8
3.4.1	Когда требуется проверять рабочее давление? . . . . .	8
3.4.2	Проверка рабочего давления . . . . .	8
3.4.3	Долив котловой воды и удаление воздуха . . . . .	9
3.5	Указания по эксплуатации. . . . .	11
3.6	Устройство контроля дымовых газов (AW 50) . . . . .	12
3.7	Почему важно регулярно проводить техническое обслуживание? . . . . .	13
<b>4</b>	<b>Устранение неисправностей</b> . . . . .	<b>14</b>

# 1 Техника безопасности

## 1.1 Об этой инструкции

Настоящая инструкция содержит важную информацию о правильной и безопасной эксплуатации отопительного котла.

## 1.2 Применение по назначению

Специальные отопительные газовые котлы G334 WS и установки с двумя котлами G334 WS предназначены для приготовления горячей воды в системе отопления и горячего водоснабжения, например, в офисных зданиях или многоквартирных домах.

## 1.3 Пояснение используемых символов

Имеются две степени опасности, отмеченные специальными словами:



ПРЕДУПРЕЖДЕНИЕ

### ОПАСНО ДЛЯ ЖИЗНИ

Указывает на опасность, которая может исходить от установки и которая при работе без соответствующей предосторожности может привести к тяжелым травмам или смерти.



ОСТОРОЖНО!

### ОПАСНОСТЬ ПОЛУЧЕНИЯ ТРАВМ/ ПОВРЕЖДЕНИЯ ОБОРУДОВАНИЯ

Указывает на возможную опасную ситуацию, которая может привести к средним и легким травмам или стать причиной повреждения оборудования.



### УКАЗАНИЕ ДЛЯ ПОТРЕБИТЕЛЯ

Указания для потребителя по оптимальному использованию и наладке оборудования, а также другая полезная информация.

## 1.4 Выполняйте эти указания

О правильном использовании отопительной установки Вы узнаете,

- если при передаче установки специалисты отопительной фирмы проинструктируют Вас, а также
- если внимательно прочитаете эту инструкцию по эксплуатации.

Любые работы с отопительным котлом можно предпринимать лишь в том случае, если они описаны в этой инструкции по эксплуатации.



ПРЕДУПРЕЖДЕНИЕ

### ОПАСНО ДЛЯ ЖИЗНИ

при несоблюдении правил техники безопасности, например, во время пожара.

- Не подвергайте свою жизнь опасности. Собственная безопасность всегда важнее всего.



ПРЕДУПРЕЖДЕНИЕ

### ОПАСНО ДЛЯ ЖИЗНИ

при допуске к работе неквалифицированного персонала.

- Следите за тем, чтобы монтаж, пуск в эксплуатацию и техническое обслуживание проводились только специалистами отопительной фирмы. Особенно проведение работ с электрическим и топливным оборудованием требует соответствующей квалификации.



ОСТОРОЖНО!

### ВОЗМОЖНО ПОВРЕЖДЕНИЕ ОБОРУДОВАНИЯ

из-за недостаточного или неправильного проведения чистки и технического обслуживания.

- Один раз в год специализированная фирма должна проводить осмотр, чистку и в случае необходимости техническое обслуживание отопительной установки.
- Мы рекомендуем заключать договор на техническое обслуживание.

## 1.4.1 Действия при появлении запаха газа



ПРЕДУПРЕЖДЕНИЕ!

**ОПАСНО ДЛЯ ЖИЗНИ**

из-за взрыва воспламенившихся газов. При наличии запаха газа существует опасность взрыва!

- Не допускать открытого огня! Не курить! Не использовать зажигалки!
- Избегать образования искр! Не трогать электрические выключатели и штекеры, не пользоваться телефонами и электрическими звонками!
- Закрыть газовый запорный кран!
- Открыть окна и двери!
- Предупредить жильцов дома, но не звонить в двери!
- Покинуть здание!
- Находясь вне здания, позвонить на предприятие газоснабжения и в специализированную фирму по отопительной технике!
- При необходимости вызвать милицию и пожарную службу!
- При звуках выходящего газа немедленно покинуть опасную зону!

## 1.4.2 Требования к помещению для установки котла



ПРЕДУПРЕЖДЕНИЕ!

**ОПАСНО ДЛЯ ЖИЗНИ**

из-за отравления. Недостаточный приток свежего воздуха в помещение, где установлен котел, использующий для сжигания воздух из этого помещения, может привести к опасным отравлениям дымовыми газами.

- Следите за тем, чтобы вентиляционные отверстия для притока и вытяжки воздуха не были уменьшены в сечении или перекрыты.
- Двери в помещение, где установлен котел, должны быть закрыты.
- Не допускайте проникновения мелких зверей в помещение котельной, особенно в воздухозаборные отверстия, для чего в этих отверстиях можно установить решетки.
- Запрещается эксплуатировать отопительный котел, если невозможно сразу устранить неисправность.



ПРЕДУПРЕЖДЕНИЕ!

**ОПАСНОСТЬ ВОЗНИКНОВЕНИЯ ПОЖАРА**

из-за наличия легковоспламеняющихся материалов или жидкостей.

- В непосредственной близости от котла нельзя хранить воспламеняющиеся материалы и жидкости.

## 2 Описание оборудования

Возможны два варианта поставки:

1. Установка с одним котлом
2. Установка с двумя котлами

### Установка с одним котлом

Logano G334 WS – это низкотемпературный отопительный котел, работающий на газе.

Котел состоит из:

- газовой горелки
- газовой арматуры
- обшивки котла
- котла с теплоизоляцией
- системы управления (по отдельному заказу)
- передней стенки котла

Система управления контролирует и управляет всеми электрическими компонентами котла.

Обшивка котла уменьшает теплотери и служит для поглощения шумов.

В котле тепло, производимое горелкой, передается воде, циркулирующей в системе отопления. Теплоизоляция препятствует потерям энергии.

### Установка с двумя котлами

Установка с двумя котлами состоит из двух котловых блоков, каждый из которых оснащен как отдельный котел.

Вместо прерывателей тяги имеется сборный канал дымовых газов в середине установки.

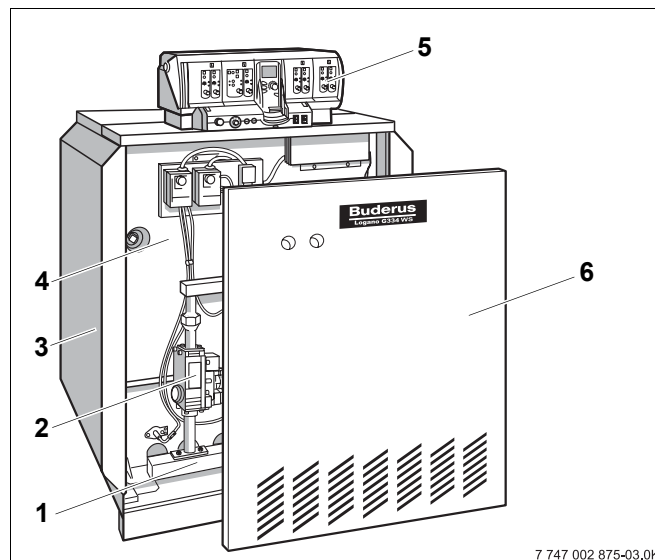


Рис. 1 Установка с одним котлом

- Поз. 1: газовая горелка  
 Поз. 2: газовая арматура  
 Поз. 3: обшивка котла  
 Поз. 4: блок котла с теплоизоляцией  
 Поз. 5: система управления  
 Поз. 6: передняя стенка котла

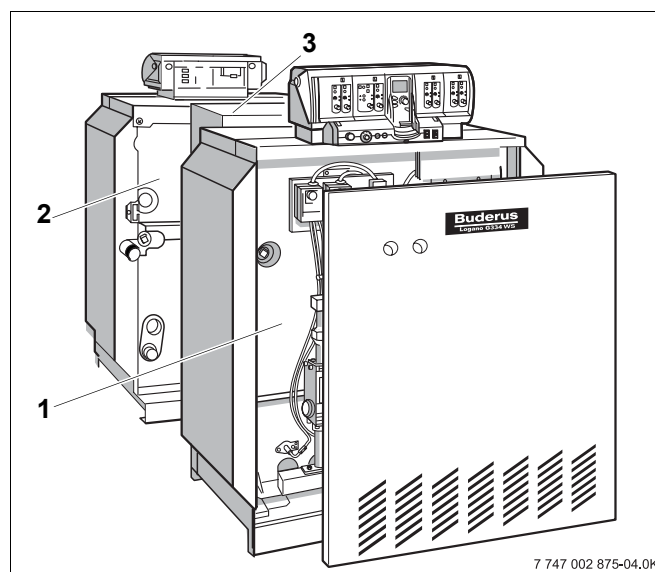


Рис. 2 Установка с двумя котлами

- Поз. 1: котел 1  
 Поз. 2: котел 2  
 Поз. 3: сборный канал дымовых газов

## 3 Работа отопительной установки

### 3.1 Включение отопительной установки

- Включите электропитание отопительной установки.
- Переведите пусковой выключатель (рис. 3, **поз. 1**) в положение "I" (ВКЛ), на установке с двумя котлами – на двух системах управления.
- *Logano G334 WS:*  
Установите регулятор температуры котловой воды (рис. 3, **поз. 2**) в положение "AUT". При работе с постоянной температурой установите регулятор на нужную температуру (минимум 65 °С).

*Установка с двумя котлами Logano G334 WS с регулированием по наружной температуре:*  
Установите регулятор температуры котловой воды (рис. 3, **поз. 2**) в положение "AUT".

*Установка с двумя котлами Logano G334 WS, работающая с постоянной температурой:*  
Установите регулятор температуры котловой воды (рис. 3, **поз. 2**) одного котла на нужную температуру (минимум 70 °С). Таким образом определяется котел 1 (ведущий).

Регулятор температуры котловой воды второго котла установите примерно на 5 К ниже температуры на первом котле (минимум 65 °С).

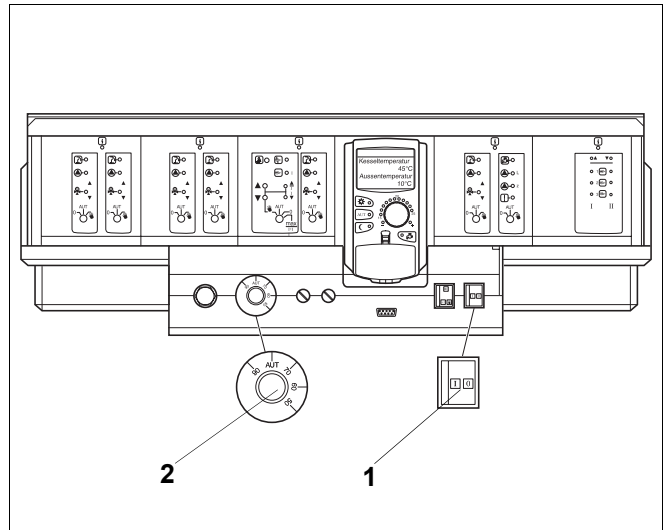


Рис. 3 Система управления Logomatic 4000

**Поз. 1:** пусковой выключатель

**Поз. 2:** регулятор температуры котловой воды



#### УКАЗАНИЕ ДЛЯ ПОТРЕБИТЕЛЯ

Выполняйте требования инструкции по эксплуатации по регулированию котлового и отопительного контуров!

- Медленно откройте газовый запорный кран.

## 3.2 Выключение отопительной установки

- Выключите пусковой выключатель на системе управления (положение "0", для установки с двумя котлами - на обеих системах управления). Таким образом, выключается котел и все его компоненты (горелка и др.).
- Закройте газовый запорный кран.



осторожно!

### ВОЗМОЖНО ПОВРЕЖДЕНИЕ ОБОРУДОВАНИЯ

вследствие замерзания установки.

Если отопительная установка выключена, то при отрицательных температурах она может замерзнуть.

- По возможности держите отопительную установку всегда включенной.
- Защитите отопительную установку от замерзания, для чего из самой нижней точки трубопроводов отопления и горячего водоснабжения нужно слить воду.



### УКАЗАНИЕ ДЛЯ ПОТРЕБИТЕЛЯ

Если установка с двумя котлами подключена к правильно рассчитанной для нее системе отвода дымовых газов (узнайте в специализированной фирме!), то в летний период она может работать только с одним котлом.

- Для этого переведите пусковой выключатель на системе управления котла 2 в положение "0".

## 3.3 Действия в аварийной ситуации

В случае аварии, например, при пожаре:

- Не подвергайте свою жизнь опасности. Собственная безопасность всегда важнее всего.
- Закройте газовый запорный кран.
- Обесточьте отопительную установку аварийным выключателем системы отопления или отключите соответствующий предохранительный автомат.

### 3.4 Проверка рабочего давления, долив при необходимости котловой воды и удаление воздуха

#### 3.4.1 Когда требуется проверять рабочее давление?

Залитая котловая вода в первые дни работы значительно уменьшается в объеме из-за выхода из нее газов. Поэтому образуются воздушные подушки, в системе возникают "булькающие" звуки.

- Первое время в новой отопительной установке нужно проверять рабочее давление ежедневно, при необходимости следует доливать котловую воду и удалять воздух из отопительных приборов.
- Затем рабочее давление проверяется раз в месяц и, при необходимости, также следует добавить котловую воду и удалить воздух из отопительных приборов.

#### 3.4.2 Проверка рабочего давления

Специалисты отопительной фирмы установили красную стрелку манометра на требуемое значение рабочего давления (минимум 1 бар избыточного давления).

- Проверьте, стоит ли стрелка манометра в зеленой зоне.
- Если стрелка манометра не доходит до зеленой зоны, то нужно добавить воды.

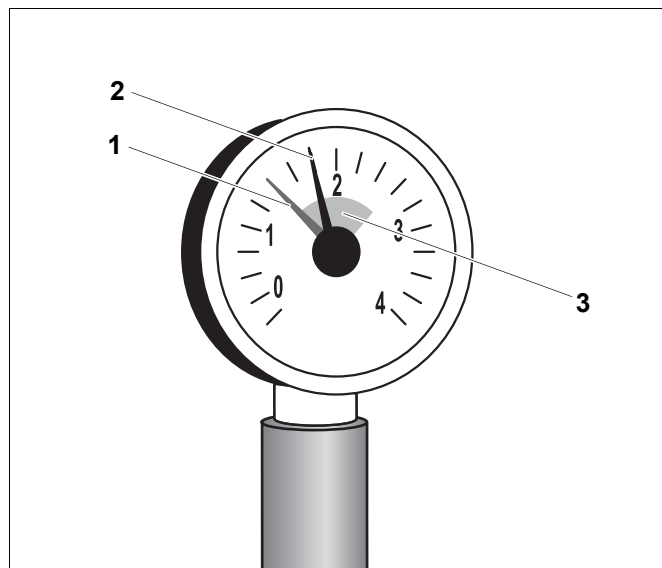


Рис. 4 Манометр для закрытых установок

Поз. 1: красная стрелка

Поз. 2: стрелка манометра

Поз. 3: зеленая зона



### 3.4.3 Долив котловой воды и удаление воздуха

Специалист, обслуживающий отопительную установку, должен показать Вам, где расположен кран заполнения и слива для того, чтобы доливать котловую воду.



осторожно!

#### ОПАСНО ДЛЯ ЗДОРОВЬЯ

из-за загрязнения питьевой воды.

- Отопительная фирма, обслуживающая ваше оборудование, должна показать вам, как заполняется водой отопительная установка.



осторожно!

#### ВОЗМОЖНО ПОВРЕЖДЕНИЕ ОБОРУДОВАНИЯ

из-за температурных напряжений.

При заполнении установки в теплом состоянии температурные напряжения могут стать причиной трещин на отопительном котле. Котел становится негерметичным.

- Заполняйте отопительную установку только в холодном состоянии (температура подающей линии не должна превышать 40 °C).

- Медленно заполните отопительную установку через кран для заполнения, устанавливаемый заказчиком. При этом наблюдайте за показаниями манометра.
- Заканчивайте заполнение, когда достигнуто требуемое рабочее давление.
- Удалите воздух из отопительной установки через вентили на отопительных приборах.
- Долейте воду, если из-за этого упало рабочее давление.



ОСТОРОЖНО!

**ВОЗМОЖНО ПОВРЕЖДЕНИЕ  
ОБОРУДОВАНИЯ**

из-за частого добавления воды.

При частом добавлении котловой воды отопительная установка может выйти из строя в результате коррозии и образования накипи.

- Выясните в отопительной фирме, обслуживающей Ваш котел, можно ли использовать местную воду без предварительной подготовки или все же требуется ее провести.
- Свяжитесь с обслуживающей Ваш котел отопительной фирмой, если приходится часто доливать воду.

### 3.5 Указания по эксплуатации

#### Топливо

Для исправной работы отопительной установки требуется топливо определенного вида и качества.

Газовый специальный отопительный котел G334 WS рассчитан для работы на природном и сжиженном газе.



ОСТОРОЖНО!

#### ВОЗМОЖНО ПОВРЕЖДЕНИЕ ОБОРУДОВАНИЯ

из-за неправильного вида топлива.

- Используйте только указанный вид топлива.

Посоветуйтесь со специалистами отопительной фирмы, если хотите перевести отопительную установку на другой вид топлива или на топливо с другими характеристиками.

#### Помещение для установки котла



ОСТОРОЖНО!

#### ВОЗМОЖНО ПОВРЕЖДЕНИЕ КОТЛА

из-за загрязненного воздуха для горения.

- Запрещается использовать хлорсодержащие чистящие средства и галогеносодержащие углеводороды (например, аэрозоли, растворители и очистители, краски, клеи).
- Избегайте сильной запыленности помещения.



ОСТОРОЖНО!

#### ВОЗМОЖНО ПОВРЕЖДЕНИЕ ОБОРУДОВАНИЯ

от проникновения воды.

- При непосредственной угрозе половодья или наводнения необходимо заранее выключить отопительный котел, для чего следует перекрыть подачу топлива и отключить электроснабжение (см. главу 3.2, стр. 7).
- После наводнения перед повторным включением отопительной установки поручите специалистам отопительной фирмы проверить ее.
- Арматура, устройства регулирования и управления, имевшие контакт с водой, должны быть заменены на новые.

Применяйте только этот вид топлива:

\_\_\_\_\_  
Печать/подпись/дата

### 3.6 Устройство контроля дымовых газов (AW 50)

В соответствии с региональными и национальными правилами или законами может быть предписана обязательная установка системы контроля дымовых газов, например, при эксплуатации котла в жилых помещениях или в других сооружениях, используемых в подобных целях, или в крышных котельных.

Устройство контроля дымовых газов прерывает подачу газа к горелке при поступлении дыма в помещение котельной, например, при недостаточной тяге в дымовой трубе при определенных погодных условиях. В этом случае горелка выключается.

Повторный пуск котла (после устранения неисправности):

*Устройство контроля дымовых газов AW 50*

Если имеется потребность в тепле, то устройство контроля дымовых газов AW50 примерно через 15 минут вновь автоматически запускает горелку.

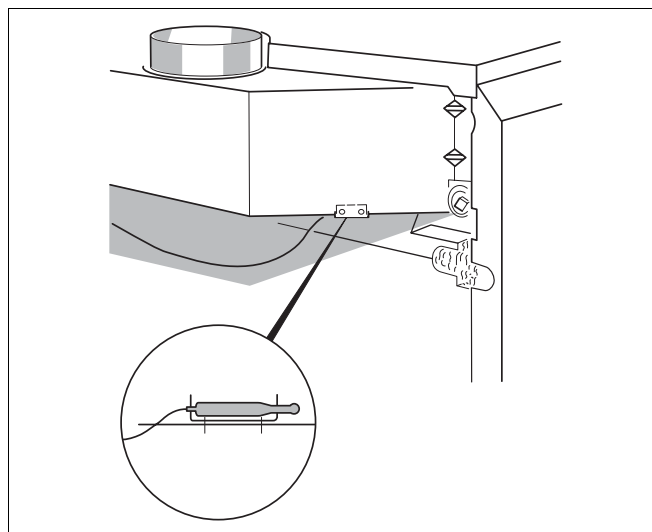


Рис. 5 Устройство контроля дымовых газов AW 50



ОСТОРОЖНО!

#### ВОЗМОЖНО ПОВРЕЖДЕНИЕ ОБОРУДОВАНИЯ

из-за отравления выходящими дымовыми газами. При частом срабатывании устройства контроля дымовых газов, возможно, нарушена работа дымовой трубы или тракта отвода дымовых газов.

- Сообщите об этом уполномоченной специализированной фирме.

### 3.7 Почему важно регулярно проводить техническое обслуживание?

Осмотр и техобслуживание следует регулярно проводить:

- для поддержания высокого коэффициента полезного действия и для экономной эксплуатации отопительной установки (низкого потребления топлива),
- для достижения высокой надежности в эксплуатации,
- для поддержания высокого экологического уровня процесса сжигания топлива.



осторожно!

#### **ВОЗМОЖНО ПОВРЕЖДЕНИЕ ОБОРУДОВАНИЯ**

из-за недостаточного или неправильного проведения чистки и технического обслуживания.

- Один раз в год специализированная фирма должна проводить осмотр, чистку и техническое обслуживание отопительной установки.
- Мы рекомендуем заключить договор о ежегодном осмотре и необходимом техническом обслуживании.

## 4 Устранение неисправностей

Существует два вида неисправностей:

- неисправности горелки, а также
- неисправности системы управления и отопительной установки.

При возникновении неисправности горелки загорается сигнальная лампочка на отопительном котле. Неисправность, как правило, может быть квитирована нажатием на кнопку подавления помех.

Неисправности в системе управления или отопительной установки показываются на дисплее системы управления. Более подробная информация приведена в документации на систему управления.

### Устранение неисправностей горелки

- Нажмите кнопку подавления помех на отопительном котле.

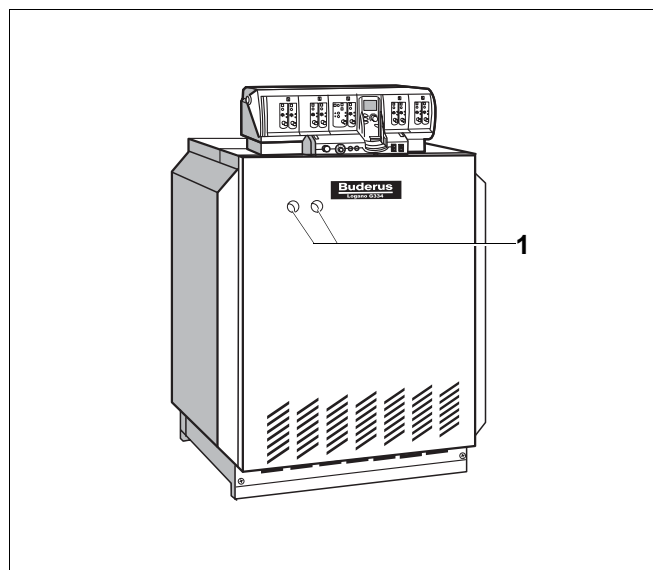


Рис. 6 Устранение неисправностей

Поз. 1: кнопка подавления помех/сигнальная лампочка



ОСТОРОЖНО!

### ВОЗМОЖНО ПОВРЕЖДЕНИЕ ОБОРУДОВАНИЯ

Из-за частого нажатия кнопки подавления помех может быть поврежден запальный трансформатор горелки.

- Не следует нажимать кнопку подавления помех более трех раз подряд. Свяжитесь с отопительной фирмой, если не получается запустить отопительную установку.



ОСТОРОЖНО!

### ВОЗМОЖНО ПОВРЕЖДЕНИЕ ОБОРУДОВАНИЯ

вследствие замерзания установки.

Если отопительная установка из-за неисправности отключилась, то при отрицательных температурах она может замерзнуть.

- Попытайтесь сбросить неисправность.
- Если это невозможно, то свяжитесь с отопительной фирмой.



Московский климат  
тел.: +7 (495) 545 45 23  
E-mail: [info@moscowclimate.ru](mailto:info@moscowclimate.ru)  
[www.moscowclimate.ru](http://www.moscowclimate.ru)

**Buderus**