

MCS Italy S.p.A.

Via Tione, 12 - 37010
Pastrengo (VR) - Italy
info@mcsitaly.it

MCS Central Europe Sp. z o.o.

ul. Magazynowa 5A,
62-023 Gądko, Poland
office@mcs-ce.pl

MCS Russia LLC

ul. Transportnaya 22 v1 2,
142802, Stupino, Moscow region, Russia
info@mcsrussia.ru

MCS China LTD

Unit A1, No. 1515, Jinshao Rd.,
Baoshang Industrial Zone,
Shanghai, 200949, China
office@mcs-china.cn



MASTER




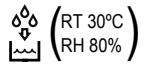





Edition 14 - Rev. 2



USER AND MAINTENANCE BOOK	en
LIBRETTO USO E MANUTENZIONE	it
BEDIENUNGS- UND WARTUNGSANLEITUNG	de
MANUAL DE INSTRUCCIONES PARA EL USO Y MANTENIMIENTO	es
MANUEL D'UTILISATION ET DE MAINTENANCE	fr
HANDLEIDING VOOR GEBRUIK EN ONDERHOUD	nl
MANUAL DE USO E MANUTENÇÃO	pt
VEJLEDNING OM BRUG OG VEDLIGEHOLDELSE	da
KÄYTTÖ- JA HUOLTO-OHJE	fi
HEFTE FOR BRUK OG VEDLIKEHOLD	no
ANVÄNDAR- OCH UNDERHÅLLSHANDBOK	sv
INSTRUKCJA OBSŁUGI I KONSERWACJI	pl
РУКОВОДСТВО ПО ЭКСПЛУАТАЦИИ И ТЕХНИЧЕСКОМУ ОБСЛУЖИВАНИЮ	ru
PŘÍRUČKA PRO POUŽITÍ A ÚDRŽBU	cs
HASZNÁLATI ÉS KARBANTARTÁSI KÉZIKÖNYV	hu
PRIROČNIK Z NAVODILI ZA UPORABO IN VZDRŽEVANJE	sl
KNJIŽICA O UPORABI I ODRŽAVANJU	hr
NAUDOJIMO IR PRIEŽIŪROS KNYGELE	lt
LIETOŠANAS UN TEHNISKĀS APKOPES GRĀMATINA	lv
KASUTUS- JA HOOLDUSJUHEND	et
LIVRET DE UTILIZARE SI ÎNTREȚINERE	ro
PRÍRUČKA PRE POUŽITIE A ÚDRŽBU	sk
НАРЪЧНИК ЗА ИЗПОЛЗВАНЕ И ПОДДРЪЖКА	bg
ІНСТРУКЦІЯ З ОБСЛУГОВУВАННЯ	uk
使用和维护手册	zh

DH 732

ТЕХНИЧЕСКИ ДАНИ - TECHNICKÉ ÚDAJE - TECHNISCHE DATEN - TEKNISK DATA - TEHNILISED ANDMED - ESPECIFICACIONES TÉCNICAS - TEKNIS ET TIEDOT - DONNÉES TECHNIQUES - TECHNICAL DATA - TEHNIČKI PODACI - MŐSZAKI ADATOK - DATI TECNICI - TECHNINIAI DUOMENYS - TEHNIŠKIE DATI - TECHNISCHE GEGEVENS - TEKNISCHE DATA - DANE TECHNICZNE - DADOS TÉCNICOS - DADOS TÉCNICOS - ИНФОРМАЦИЯ ТЕХНИЧЕСКАЯ - TECHNICKÉ PARAMETRE - ТЕХНІЧНІ ДАНІ - 技术参数

MODEL	DH 732
	~220V-240V / 50Hz
230 V	680W/ 3,0A
 (RT 30°C) (RH 80%)	30l/day
	Rotary
	R410A
	5 ~ 32°C
	35 ~ 90%
	6,5 L

en

it

de

es

fr

nl

pt

da

fi

no

sv

pl

ru

cs

hu

sl

hr

lt

lv

et

ro

sk

bg

uk

zh

Съоръжението съдържа флуориран парников газ (хлорофлуоровъглерод), негов коэфциент на глобално затопляне (GWP) е равен на = 1980 (CO₂=1) - Zařizení obsahuje fluorovaný skleníkový plyn, jeho potenciál globálního oteplování je (GWP) = 1980 (CO₂=1) - Das Gerät enthält fluoriertes Treibhausgas, dessen Treibhauspotential (GWP) beträgt 1980 (CO₂=1). - Apparaten innehåller en fluorholdig drivhusgas, dets potentiale for global opvarmning er (GWP) = 1980 (CO₂ = 1) - Seade sisaldab fluoritud kasvuhoo- negaase, selle globaalset soojenemist põhjustav potentsiaal on (GWP) = 1980 (CO₂=1) - El aparato contiene un gas de invernadero fluorizante cuyo coeficiente de capacidad de calor global es de (COP) = 1980 (CO₂=1) - Laite sisältää fluorattua kasvihuonekaasua, jonka globaali lämpenemiskerroin (GWP) on 1980 (CO₂=1) - L'appareil contient un gaz à effet de serre fluoré, son coefficient de réchauffement global est de (GWP) = 1980 (CO₂=1) - The appliance contains fluorinated greenhouse gas, its global warming potential amounts to (GWP) = 1980 (CO₂=1) - Uredaj sadrži fluorirani staklenički plin, a njegov koeficijent globalnog zagrijavanja iznosi (GWP) = 1980 (CO₂ = 1) - A berendezés fluorizált üvegházhatású gázt tartalmaz, üvegházhatás együtthatója (GWP) = 1980 (CO₂=1) - Impianto contiene il gas fluorizzato il cui coefficiente di riscaldamento globale [effetto serra] è (GWP) = 1980 (CO₂=1) - Įrenginys yra fluoro junginių šiltnamio dujos, kurių globalinio atšilimo potencialas lygus (GWP) = 1980 (CO₂=1) - Lekārta satur fluorīda siltumnīcas efektu izraisīšo gāzi, tā globālas sasilšanas koeficients ir vienāds (GWP) = 1980 (CO₂=1) - Het apparaat bevat gefluoreerd broei- kasgas, waarvan het aardopwarmingsvermogen (GWP) = 1980 (CO₂=1) bedraagt - Apparaten inneholder fluorholdig drivhusgass med en GWP verdi på 1980 (CO₂=1) - Urządzenie zawiera fluorowany gaz cieplarniany, jego współczynnik ocieplenia globalnego wynosi (GWP) = 1980 (CO₂=1) - O presente aparelho contém os gases de efeito de estufa com flúor, tendo o potencial de aquecimento global (GWP) o valor de 1980 (CO₂=1) - Aparatul conține gaz fluorat cu efect de sera, cu potential de încălzire globala (GWP) = 1980 (CO₂=1) - Установка содержит фтористый тепличный газ, его коэффициент глобального потепления составляет (GWP) = 1980 (CO₂=1) - Avfuktaren innehåller en fluorerad växthusgas, dess globala uppvärmningspotential (GWP) = 1980 (CO₂ = 1) - Naprava vsebuje fluorirani toplogredni plin, njegov potencial globalnega segrevanja znaša (GWP) 1980 (CO₂ = 1) - Zariadenie obsahuje fluorovaný skleníkový plyn, jeho potenciál globálneho otepľovania je (GWP) = 1980 (CO₂=1) - Пристрій містить фторований парниковий газ, його потенціал глобального потепління (GWP) складає 1980 (CO₂=1)

en
it
de
es
fr
nl
pt
da
fi
no
sv
pl
ru
cs
hu
sl
hr
lt
lv
et
ro
sk
bg
uk
zh

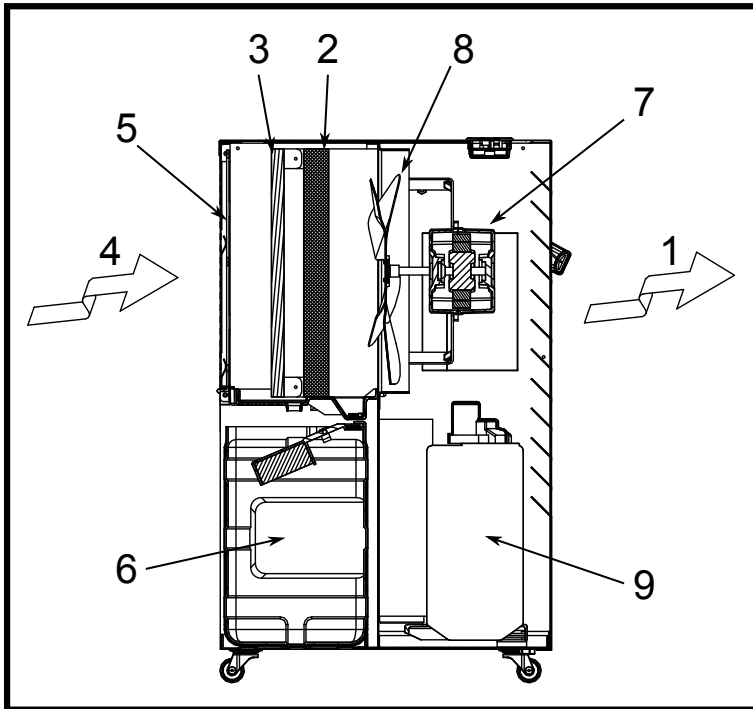


Fig. 1

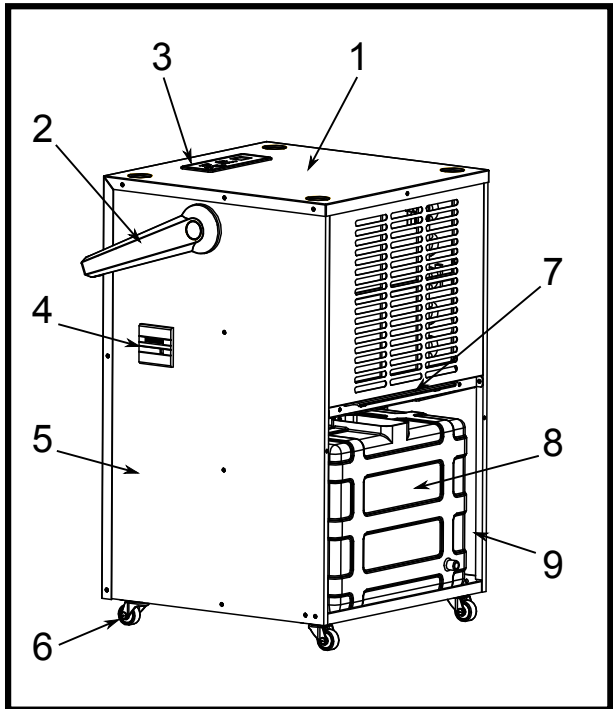


Fig. 2

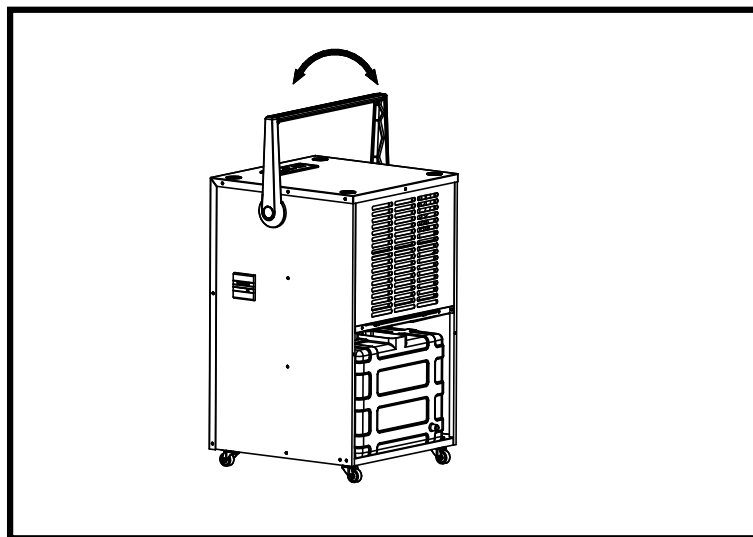


Fig. 3

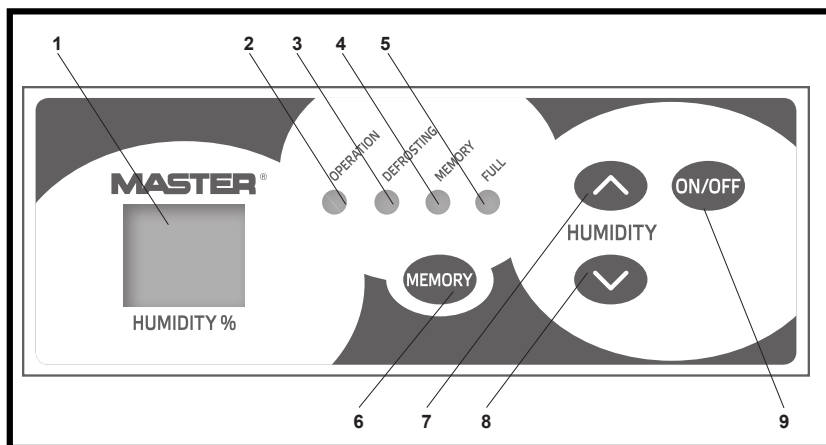


Fig. 4

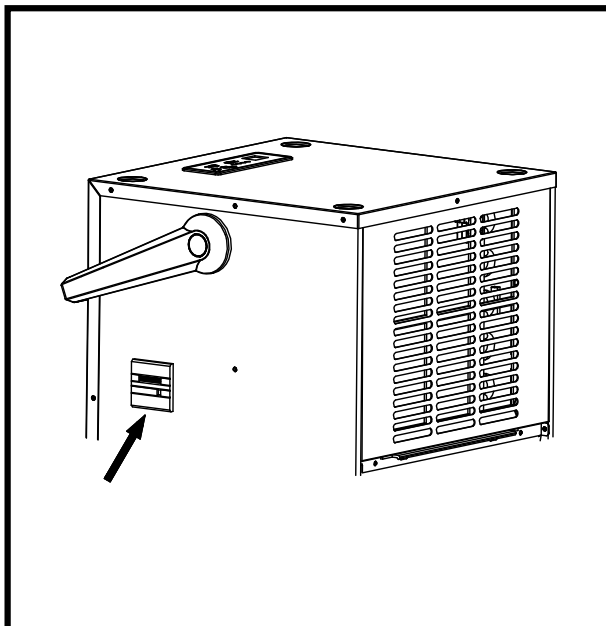


Fig. 5

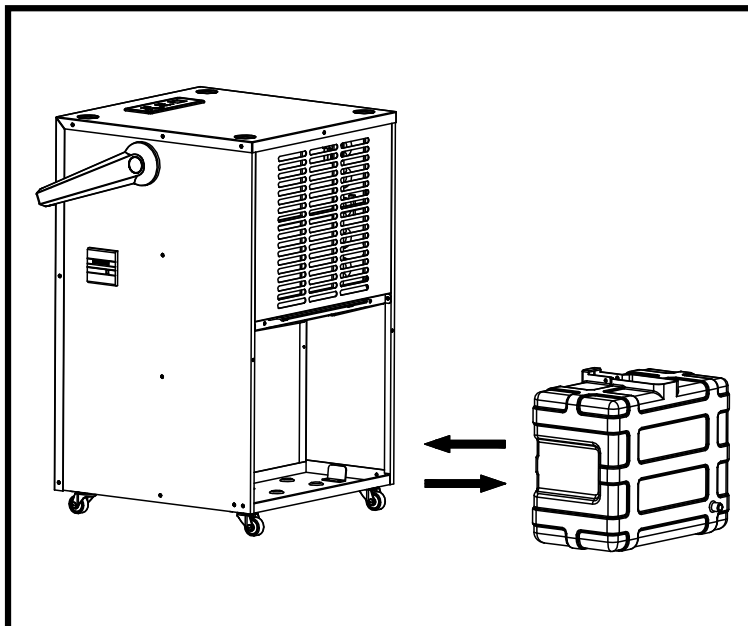


Fig. 6

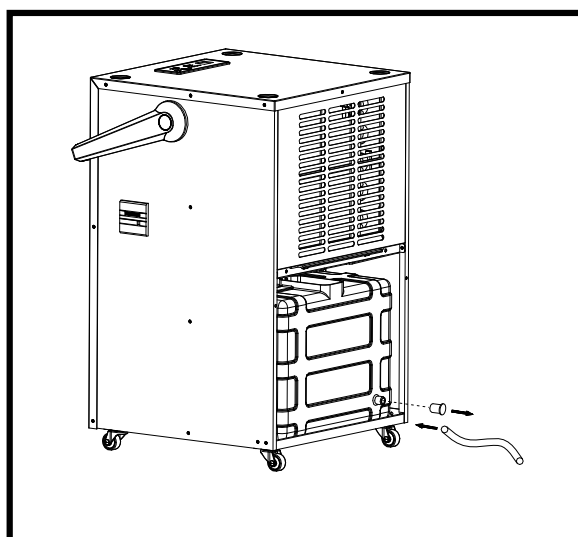


Fig. 7

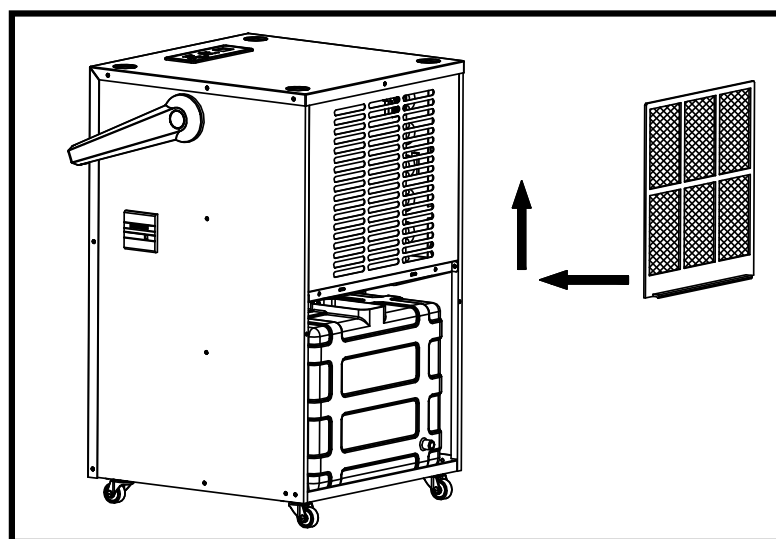


Fig. 8

- en
- it
- de
- es
- fr
- nl
- pt
- da
- fi
- no
- sv
- pl
- ru
- cs
- hu
- sl
- hr
- lt
- lv
- et
- ro
- sk
- bg
- uk
- zh

CONTENTS

1...	HOW IT WORKS
2...	WHERE TO POSITION
3...	BEFORE USE
4...	PARTS
5...	OPERATION
6...	DRAINAGE
7...	MAINTENANCE
8...	TROUBLE SHOOTING

PLEASE TAKE TIME TO READ THIS MANUAL CAREFULLY BEFORE USE AND SAVE IT FOR FUTURE REFERENCE.

►► 1. HOW IT WORKS

This product is the dehumidifier. It controls relative humidity by passing the air through the unit, forcing the excess moisture to condense over the cooling elements. Contact with this cold surface makes the moisture in the air to condense. This condensed water then drains safely into the water tank. The dried air then passes through the condenser where it is slightly warmed and re-enters the room at a slightly higher temperature.

► FIG. 1

1. dry warmer air,
2. condenser (warmed coil),
3. evaporator (cold refrigerated coil),
4. moist saturated air,
5. filter,
6. water tank,
7. motor,
8. fan,
9. compressor.

►► 2. WHERE TO POSITION

Excess moisture will travel throughout your home, just like the cooking smells waft to every room in the house. For this reason, the dehumidifier should be positioned in a way that allows it to draw this moist air towards it from all over the home.

Alternatively, if you have a serious problem in one area you can begin with positioning the dehumidifier close to this area and later moving gradually closer to the central point. When positioning the dehumidifier, ensure that it is placed on a level surface and that there is a minimum of 10 cm (4") of space on either side of the unit to allow an efficient airflow.

This dehumidifier is equipped with castors for extra mobility, if you move the unit, it should first be switched off and the water tank emptied. The use of an extension lead is not recommended, so please ensure that the unit is close enough to a fixed mains socket. If it is necessary to use an extension lead, please ensure the diameter of the wires of the cable is at least 1 mm².

When the dehumidifier is in operation, outside doors and windows should be closed, when necessary, for more efficient use.

►► 3. BEFORE USE

CAUTION!

- Always keep the unit in vertical position.

- Keep the unit in vertical position for one hour before connecting to the mains supply after transport or when it has been tilted (e.g. during cleaning).

- Keep all foreign objects away from the air inlet or output openings.

- The mains supply must conform to the specification shown on the rating label on the backside of the unit.

- If the supply cord is damaged, it must be replaced by an authorized service representative or a similar qualified person in order to avoid hazard.

- Never use the plug to turn the unit on or off. Always use switch on/off the control panel.

- Before moving the unit, switch it off, then unplug and empty the water tank.

- Don't use bug sprays or other flammable substances nearby the unit.

- Never pour or spray water over the unit.

► THIS APPLIANCE IS NOT INTENDED FOR USE BY PERSONS (INCLUDING CHILDREN) WITH REDUCED PHYSICAL, SENSORY OR MENTAL CAPABILITIES, OR LACK OF EXPERIENCE AND KNOWLEDGE, UNLESS THEY HAVE BEEN GIVEN SUPERVISION OR INSTRUCTION CONCERNING USE OF THE APPLIANCE BY A PERSON RESPONSIBLE FOR THEIR SAFETY. CHILDREN SHOULD BE SUPERVISED TO MAKE SURE THEY DO NOT PLAY WITH THE APPLIANCE.

IMPORTANT!

Do not use this unit at ambient temperatures below 5°C, to prevent the evaporating coils from freezing up.

►► 4. PARTS

► FIG. 2

1. Metal housing
2. Handle
3. Control panel
4. Hour counter
5. Left panel
6. Caster
7. Filter
8. Water tank
9. Right panel

► FIG. 3

Position of the handle can be adjusted by pressing the button at the two ends of the handle.

►► 5. OPERATION

► Control panel FIG. 4

1. Humidity display
2. Operation indicator

3. Defrost indicator
4. Memory indicator
5. Water tank full indicator
6. Memory button
7. Humidity up button
8. Humidity down button
9. ON/OFF (power) button

▶ OPERATION

1. Plug the unit into a suitable mains socket (please refer to the rating label on the backside of the unit to check the appropriate voltage/frequency).
2. Press ON/OFF button to turn on the unit. When turning on the unit for the first time, if press only ON/FF button but not set the Memory, the compressor will start (provided the room humidity is higher than 50%).
3. Press the buttons Humidity up and Humidity down to set the required humidity. The setting range is 40%~80%, 1% will be added or reduced for each press. The set humidity will show on the LED display for 8 seconds, after that the display will return to show the room humidity. Once the set humidity is achieved, the compressor stops working automatically.
Humidity range is 35%~95%, when the room humidity is less than 35%, the LED display shows "LO", when the room humidity is higher than 95%, it shows "HI".
4. Press ON/OFF button again to turn off the unit.
5. When unit is turned on for the first time or immediately after shutoff, there is 3 minute delay protection for compressor.

▶ DEFROST

Unit is equipped with the Hot Gas Defrost function. After running for 30 minutes, the coil sensor detects the coil temperature. If the coil temperature is $\leq -1^{\circ}\text{C}$, the unit switches to the hot gas defrost mode, and the Defrost indicator is on. During the defrost process, the compressor and the fan keep running. It takes 5 minutes to defrost (if the coil temperature raises up to 10°C , the unit drops out of the defrost mode automatically).

▶ MEMORY

By pressing Memory button, the memory indicator is on, and the unit remembers the last settings.

▶ HOUR COUNTER FIG. 5

1. A special hour counter serves to count the operation time of the machine.
2. 7-digit display counts off the operation time, it goes on continuously, never gets back to "zero".

▶▶ 6. DRAINAGE

Please note that in case the water tank is not positioned appropriately, the water full indicator turns red. When the water tank is full, the compressor stops, as a protective measure, the "Water Tank Full" indicator turns red and buzz.

To remove the water tank, pull it out carefully from the unit, make sure it does not tilt over.

After emptying the water tank, place the water tank into the dedicated space. Make sure it is positioned properly, only then the 'water full' indicator is off and your dehumidifier can start working. (FIG. 6)

▶▶ CONTINUOUS DRAINAGE

When the dehumidifier works in extremely high humidity levels, the water tank requires more frequent drainage. In this situation, it may be more convenient to set the unit up for continuous drainage, according to the following procedures:

- ▶ Remove the drain knob and rubber plug and retain for future use.
- ▶ Connect the drain tube to the water outlet (FIG. 7) and put the other end into a drain.

▶▶ 7. MAINTENANCE

Always unplug the unit from the mains supply before carrying out any maintenance or cleaning of the unit.

CASING CLEANING

Use soft cloth to clean the unit.

Don't ever use volatile chemicals, gasoline, detergents, chemically treated clothes, or other cleansing solutions as they may damage the casing.

FILTER CLEANING (FIG. 8)

- ▶ Extract the filter from the unit.
- ▶ Use a vacuum cleaner or tap the filter lightly for easy cleaning. If the filter is excessively dirty, use warm water with a small amount of medium strength detergent.
- ▶ Make sure the filter is completely dry before installing it back.
- ▶ Do not expose the filter to sunlight.

STORAGE

If the unit is not used for an extended period of time, please:

- ▶ Turn off the unit, unplug it and take away the AC cord.
- ▶ Empty the water tank completely and dry it.
- ▶ Cover the unit and store it in a place not exposed to the direct sunlight.

▶▶ 8. TROUBLE SHOOTING

THE UNIT DOES NOT OPERATE:

- ▶ Is the unit plugged in?
- ▶ Is the house electricity on?
- ▶ Is the room temperature below 5°C or above 32°C ? If so, then it is out of the working range of the unit.
- ▶ Make sure the ON/OFF switch is turned on.
- ▶ Check if the water tank is positioned properly inside the unit and if it is not full.
- ▶ Make sure the air inlet and outlet are not obstructed.

THE UNIT SEEMS TO DO NOTHING:

- ▶ Is the filter dusty, contaminated ?
- ▶ Is the air intake or outlet blocked?
- ▶ Is the room humidity already quite low?

THE UNIT SEEMS TO DO LITTLE:

- ▶ Are too many windows or doors open?
- ▶ Is there something in the room producing a lot of humidity?

THE UNIT IS TOO NOISY:

- ▶ Check whether the unit is positioned on a level surface.

THE UNIT IS LEAKING:

- ▶ Make sure the unit is in appropriate condition.
- ▶ If you are not using continuous drainage, make sure the rubber plug (on the bottom of the unit) is in its position.

INDICE

it

1...	FUNZIONAMENTO
2...	UBICAZIONE
3...	CONSIGLI PRIMA DELL'USO DELL'IMPIANTO
4...	PARTI
5...	SERVIZIO
6...	USCITA DELL'ACQUA
7...	MANUTENZIONE E CONSERVAZIONE
8...	RIVELAZIONE DEI DIFETTI

PRIMA DI USARE L'IMPIANTO BISOGNA LEGGERE ATTENTAMENTE L'ISTRUZIONE DI USO E CONSERVARLA PER POTER CONSULTARLA IN FUTURO.

►► 1. FUNZIONAMENTO

L'impianto serve alla deumidificazione dell'aria. Controlla l'umidità relativa lasciando passare l'aria per l'impianto, conducendo alla condensazione dell'eccesso di umidità sugli elementi refrigeranti. Il contatto con la superficie fredda provoca la condensazione dell'umidità nell'aria. Poi l'acqua condensata è trascinata al contenitore dell'acqua. Poi, l'aria secca passa per il condensatore dove viene un po' riscaldata, e poi introdotta di nuovo nel locale, ma la sua temperatura è adesso un po' aumentata.

► FIG. 1

1. uscita l'aria secca,
2. condensatore,
3. evaporatore,
4. entrata l'aria umida,
5. microcommutatore,
6. contenitore acqua,
7. motore,
8. ventilatore,
9. compressore

►► 2. UBICAZIONE

l'eccesso di umidità andrà in tutta la casa, nello stesso modo che si diffonde l'odore durante la cottura. per questo, il deumidificatore deve avere il posto giusto per poter raccogliere l'aria umida di tutta la casa.

Eventualmente se in un posto scopriamo il problema possiamo mettere il deumidificatore nella sua vicinanza, e poi spostarlo nel punto centrale.

Posizionando il deumidificatore, bisogna assicurarsi che si trovi sul posto piatto e che da ogni parte dell'impianto ci siano 10 cm (4") di spazio libero per garantire il flusso libero dell'aria.

il deumidificatore è dotato di ruote autoallineanti per garantire la mobilità migliore. Durante lo spostamento, l'impianto deve essere spento, e il contenitore dell'acqua svuotato.

Non consigliamo di usare la prolunga, quindi bisogna assicurarsi che l'impianto si trovi abbastanza vicino alla presa di corrente. quando l'uso della prolunga è inevitabile, bisogna assicurarsi che il diametro dei fili del cavo è di almeno 1 mm².

Durante la deumidificazione, tutte le finestre e le porte devono essere chiuse, per garantire il massimo rendimento dell'impianto.

►► 3. CONSIGLI PRIMA DELL'USO DELL'IMPIANTO

ATTENZIONE:

- Impianto deve trovarsi in posizione verticale.
- Dopo il trasporto oppure dopo essere inclinato (a.e. durante la pulizia), l'impianto deve trovarsi per un'ora in posizione verticale prima di essere inserito all'alimentazione
- Tenere lontano da tutti i fori di entrata ed uscita dell'aria, ogni corpo estraneo.
- Alimentazione elettrica deve essere conforme alla specificazione dal targhetto dati dell'impianto.
- Se il cavo di alimentazione è rotto, deve essere subito sostituito dal personale autorizzato, per evitare il pericolo.
- Non si deve usare la spina elettrica per accendere o spegnere l'impianto. Bisogna sempre usare il pulsante sul pannello comando.
- Prima di spostare l'impianto si deve spegnerlo, e poi svuotare il contenitore dell'acqua.
- Non usare l'aerosol insetticida oppure altri detergenti infiammabili.
- È vietato di spruzzare o bagnare l'impianto.
- IL PRESENTE DISPOSITIVO NON È DESTINATO ALL'UTILIZZO DA PARTE DELLE PERSONE (COMPRESI BAMBINI), CON CAPACITÀ FISICHE, SENSORIALI O MENTALI LIMITATE, OPPURE DA PERSONE INESPERTE, SENZA UN CORSO DI FORMAZIONE DA PARTE DI UNA PERSONA RESPONSABILE DELLA LORO SICUREZZA. SI PREGA DI FARE ATTENZIONE A NON FARE GIOCARE I BAMBINI CON IL DISPOSITIVO.

AVVERTENZE !

Non usare l'impianto nella temperatura ambientale inferiore a 5°C, per evitare il gelo dell'evaporatore.

►► 4. PARTI

► FIG. 2

1. involucro di metallo,
2. impugnatura,
3. quadro di comando,
4. contatore di ore di esercizio,
5. quadro sinistro,
6. ruota,
7. filtro,
8. serbatoio dell'acqua,
9. quadro destro.

► FIG. 3

La posizione dell'impugnatura può essere regolata tramite dei pulsanti su entrambi i lati.

►► 5. SERVIZIO

► Pannello di comando FIG. 4

1. indicatore umidità
2. Indicatore lavoro
3. Indicatore scongelazione
4. indicatore contenitore pieno
5. Indicatore memoria
6. memoria
7. umidità crescita
8. umidità diminuzione
9. pulsante ON/OFF

► FUNZIONAMENTO

1. Collegare il dispositivo ad una apposita presa di alimentazione. (Si prega di fare riferimento alla targhetta dati situata nella parte posteriore del dispositivo con riferimento alla corretta alimentazione, tensione/frequenza).

2. Per attivare il dispositivo premere il pulsante "ON/OFF". Al primo avvio, dopo aver premuto solo il pulsante "ON/OFF" senza impostare la memoria, il compressore si avvia (purché il livello di umidità del locale superi il 50%).

3. Premere il pulsante dell'aumento o della diminuzione dell'umidità voluta.

L'intervallo di umidità disponibile è tra 40%~80%, ogni pressione dell'apposito pulsante riduce o aumenta l'umidità dell'1%. L'umidità impostata sarà visualizzata per 8 secondi sul visualizzatore, dopodiché sul visualizzatore apparirà l'informazione sul livello reale dell'umidità nel locale. Una volta raggiunto il livello di umidità voluto, il compressore si disattiva automaticamente.

***Il visualizzatore mostra l'umidità nell'intervallo 35%~95%, se il livello di umidità del locale è inferiore al 35%, il visualizzatore mostra "LO", se il livello di umidità supera il 95%, sul display apparirà "HI".

4. Per disattivare il dispositivo, premere nuovamente il pulsante "ON/OFF".

5. Al primo avvio del dispositivo o al riavvio dopo lo spegnimento automatico, il compressore si attiva dopo 3 secondi per motivi di sicurezza.

► SBRINAMENTO

Il dispositivo è dotato della funzione di sbrinamento a gas caldo. Dopo 30 minuti di funzionamento il dispositivo controlla automaticamente la temperatura del sistema per verificare se necessita lo sbrinamento. Se la temperatura è $\leq -1^{\circ}\text{C}$, il dispositivo passa alla modalità di sbrinamento a gas caldo, si illumina l'indicatore di sbrinamento. Durante lo sbrinamento il compressore e il ventilatore sono in funzione. Il processo dura 5 minuti (se la temperatura del sistema raggiunge 10°C , il dispositivo termina automaticamente la funzione di sbrinamento).

► MEMORIA

Dopo aver premuto il pulsante della Memoria, viene attivato automaticamente il visualizzatore di memoria, mentre il dispositivo memorizza l'ultima impostazione.

► CONTATORE DI ORE DI ESERCIZIO (FIG. 5)

1. Un contatore speciale serve a calcolare il tempo di esercizio del dispositivo.
2. Il visualizzatore a 7-cifre conta il tempo di lavoro sempre in progressione senza mai azzerarlo.

►► 6. USCITA DELL'ACQUA

Se il dispositivo è posizionato in modo scorretto, l'indicatore

rosso del serbatoio si accende. Nel momento in cui il serbatoio raggiunge il pieno, il compressore si ferma, e l'indicatore del pieno si illumina in rosso, mentre il dispositivo stesso comincia a vibrare e entra in funzione un ciccalino.

Nel togliere il serbatoio dell'acqua, rimuoverlo con attenzione dal dispositivo, evitando che si ribalti. Dopo lo svuotamento, inserire il serbatoio nel suo alloggiamento. Accertarsi che sia posizionato correttamente. L'indicatore del serbatoio pieno si disattiva, e il dispositivo può rimanere acceso. (FIG. 6)

SCOLLO CONTINUO

In caso di funzionamento con umidità eccessiva, il serbatoio richiede uno scarico più frequente. In tale situazione è possibile dotare il dispositivo di un sistema di scarico continuo, seguendo le indicazioni sottostanti:

- Rimuovere il tappo e conservarlo per un futuro utilizzo.
- Fissare una estremità del tubo all'attacco dello scarico dell'acqua (FIG. 7), l'altra estremità del tubo inserirla nello scarico della vasca.

►► 7. MANUTENZIONE E CONSERVAZIONE

Prima di cominciare la manutenzione o la pulizia bisogna scollegare l'impianto dalla rete elettrica.

PULIZIA DELLA CARCASSA

Per pulire l'impianto bisogna usare il tessuto morbido. Vietato di usare delle sostanze chimiche volatili, detersivi, benzina, vestiti trattati chimicamente, pure altre soluzioni di pulizia. Ogni sostanza sopra citata può danneggiare la carcassa dell'impianto.

PULIZIA DEL FILTRO (FIG. 8)

- Rimuovere il filtro Pulirlo delicatamente con l'aspirapolvere. Utilizzare dell'acqua tiepida con poca quantità di detersivo nel caso il filtro sia molto sporco.
- Prima di inserire il filtro, accertarsi che sia perfettamente asciutto.
- Non esporre il filtro alla luce del sole.

CONSERVAZIONE:

Se l'impianto non è usato per lungo tempo bisogna spegnerlo. Filo di alimentazione deve essere scollegato e pulito:

- Svuotare completamente il contenitore acqua ed asciugarlo con cura.
- Coprire l'impianto per proteggerlo contro i raggi del sole.

►► 8. RIVELAZIONE DEI DIFETTI IMPIANTO NON FUNZIONA:

- Impianto non collegato alla rete elettrica?
- Rete elettrica a casa è accesa?
- Temperatura ambientale è di 5°C oppure più di 35°C ? Rispondendo sì alle domande, sappiamo che la temperatura è fuori il regime di lavoro dell'impianto.
- Bisogna assicurarsi se umidostato (oppure commutatore ON/OFF) sia acceso.
- Controllare se il contenitore acqua sia posizionato correttamente nell'impianto e se non sia pieno.
- Assicurarsi che l'entrata e l'uscita dell'aria non siano bloccate.

IMPIANTO SEMBRA NON LAVORARE:

- Filtro è sporco ?

-
- ▶ Entrata ed uscita sono bloccate?
 - ▶ Umidità nel locale non è troppo bassa?

it

LAVORO DELL'IMPIANTO SEMBRA ESSER INEFFICIENTE:

- ▶ Troppe porte e finestre aperte?
- ▶ Nel locale funziona l'impianto che genera troppa umidità?

IMPIANTO E TROPPO RUMOROSO:

- ▶ Controllare se l'impianto sia stabile sulla superficie piana.

IMPIANTO PERDE:

- ▶ Assicurarsi che stato tecnico dell'impianto sia buono
 - ▶ Se lo scollo continuo dell'acqua non è usato, bisogna assicurarsi che il tappo di gomma (parte inferiore dell'impianto) sia ben posizionato.
-

BEDIENUNGSANLEITUNG

1...	FUNKTIONSWEISE
2...	PLATZIERUNG
3...	EMPFEHLUNGEN VOR DEM ERSTBETRIEB
4...	TEILE
5...	BEDIENUNG
6...	WASSERABLEITUNG
7...	WARTUNG UND INSTANDHALTUNG
8...	MÄNGELERKENNUNG

de

VOR DER ANWENDUNG DIESES GERÄTES SOLL MAN SICH AUSFÜHRICH MIT DER ANLEITUNG BEFASSEN UND SIE DANN AUFBEWAHREN UM SPÄTER NUTZEN ZU KÖNNEN.

►► 1. FUNKTIONSWEISE

Das vorliegende Produkt dient zum Trocknen von Luft. Es überwacht die relative Feuchtigkeit indem es die Luft durch das Gerät verarbeitet und zur Kondensierung des Übermaßes an Feuchtigkeit an den Kälteteilen führt. Die Berührung mit kalter Oberfläche bewirkt, dass sich die Feuchtigkeit in der Luft verflüssigt. Danach wird das Kondenswasser sicher in den Wasserbehälter abgeleitet. Die getrocknete Luft geht durch den Kondensator, in dem sie leicht erwärmt wird und dann wieder in den Raum eingespeist wird, wobei ihre Temperatur ist gering erhöht.

► FIG. 1

1. TROCKNE WÄRMERE LUFT,
2. KONDENSATOR,
3. VERDAMPFER – kalte Rohren,
4. MIT FEUCHTIGKEIT GESÄTTIGTE LUFT,
5. MIKROSCHALTER,
6. WASSERBE-HÄLTER,
7. MOTOR,
8. VENTILATOR,
9. KOMPRESSOR,

►► 2. PLATZIERUNG

Das Übermaß an Feuchtigkeit wird sich im ganzen Haus verteilen auf die selbe Art und Weise wie sich Gerüche während des Kochens im ganzen Raum ausbreiten. Deswegen sollte die Trocknungsanlage so platziert werden, dass er feuchte Luft aus dem ganzen Haus aufnehmen kann.

Es besteht auch die Möglichkeit, dass, wenn an einer Stelle im Haus es zu einem ernsthaften Problem kommt, man die Trocknungsanlage in der Nähe dieser Stelle stellt und danach sie in einen mehr zentralen Punkt verschiebt.

Während die Trocknungsanlage aufgestellt wird, soll man sich vergewissern, dass sie sich auf ebener Fläche befindet und, ob an jeder Seite 10 cm (4") Freiraum vorhanden sind, um einen leistungsfähigen Luftfluss zu ermöglichen. Diese Trocknungsanlage ist mit Rädern ausgestattet, um ihm bessere Bewegungsfreiheit zu garantieren. Wenn das Gerät verschoben werden soll, muss man es vorher ausschalten und den Wasserbehälter entleeren.

Es wird nicht empfohlen einen Verlängerungskabel zu benutzen, im Zusammenhang damit soll man sich vergewissern, ob das Gerät sich ausreichend Nah an einer Steckdose befindet. Wenn die Verwendung eines Verläng-

erungskabels notwendig sein wird, muss man sich vergewissern, ob der Kabeldurchmesser mindestens 1 mm² beträgt.

Während das Gerät arbeitet, sollten bei Notwendigkeit die Außentüren und Fenster geschlossen bleiben, und die maximale Leistungsfähigkeit des Gerätes zu sichern.

►► 3. EMPFEHLUNGEN VOR DEM ERSTBETRIEB

ACHTUNG!

► Das Gerät muss immer in vertikaler Stellung aufgestellt sein.

► Das Gerät muss sich vor dem Anschließen ans Versorgungsnetz eine Stunde lang in vertikaler Stellung befinden, nachdem es transportiert oder geneigt (z.B. bei der Reinigung) wurde.

► Alle Fremdkörper solle weit von den Ein- und Ausgangsöffnungen aufbewahrt werden.

► Die Stromversorgung muss mit der Nenntafel übereinstimmen, die sich auf der Rückseite des Gerätes befindet.

► Wenn der Versorgungskabel beschädigt ist, muss er vom autorisierten Fachhändler unserer Serviceabteilung oder einer Person, die über entsprechende Befugnisse verfügt, ausgetauscht werden, damit es zu keine Gefahr kommt.

► Zum Ein- und Ausschalten darf man in keinem Fall den Stecker benutzen. Man muss immer den Schalter auf dem Bedienungsfeld benutzen.

► Bevor das Gerät verstellt oder verschoben wird, muss man es erst ausschalten und den Wasserbehälter entleeren.

► Man darf keine Sprühsubstanzen gegen Insekten oder andere leichtbrennbare Reinigungsmittel verwenden.

► In keinem Fall darf man das Gerät mit Wasser besprühen oder begießen.

► **DAS GERÄT SOLL NICHT DURCH PERSONEN (EINSCHLIESSLICH DER KINDER) MIT BEGRENZTEN KÖRPERLICHEN, SENSORISCHEN ODER MENTALEN FÄHIGKEITEN ODER DURCH PERSONEN, DIE KEINE ERFAHRUNG BESITZEN UND NICHT DURCH EINE FÜR IHRE SICHERHEIT VERANTWORTLICHE PERSON GESCHULT WURDEN, BEDIENT WERDEN. ES IST SICHERZUSTELLEN, DASS KINDER MIT DEM GERÄT NICHT SPIELEN.**

WICHTIG!

Das Gerät darf man nicht einsetzen, wenn die Raumtemperatur unter 5°C fällt, damit es nicht zum Vereisen des Verdampferschlauches kommt.

►► 4. TEILE

► FIG. 2

1. Metallgehäuse,
2. Griff,
3. Bedienfeld,
4. Betriebsstundenzähler,
5. linke Seitenwand,
6. Lenkrolle,
7. Filter,
8. Wassertank,
9. rechte Seitenwand.

► FIG. 3

Durch Drücken der Knöpfe an der Griffbefestigung kann die Griffposition eingestellt werden.

►► 5. BEDIENUNG

► Bedienpult FIG. 4

1. Anzeige Feuchtigkeit
2. Anzeige Betrieb
3. Anzeige Entfrostern
4. Anzeige Speicher
5. Anzeige Behälter voll
6. Speicher
7. Feuchtigkeit hoch
8. Feuchtigkeit unter
9. Taste ON/OFF

► BETRIEB

1. Schließen Sie das Gerät an geeignete Steckdose an. (Anschluss nur an die auf dem Typenschild angegebene Spannung/Frequenz.)
2. Um das Gerät zu starten, drücken Sie die "ON/OFF", -Taste. Bei der ersten Inbetriebnahme, wenn keine Einstellungen gespeichert wurden, wird nach dem Drücken der "ON/OFF" -Taste der Kompressor gestartet (vorausgesetzt, dass die Raumfeuchtigkeit mehr als 50% beträgt).
3. Drücken Sie die Luftfeuchte-Tasten, um die gewünschte Luftfeuchte einzustellen.

Der Entfeuchtungsbereich beträgt 40%~80% Luftfeuchtigkeit, nach Betätigung der entsprechenden Taste wird die Feuchtigkeit durch jedes Drücken um 1 % erhöht oder gesenkt. Während der Einstellung wird die eingestellte Luftfeuchtigkeit 8 Sekunden lang angezeigt, danach wird wieder die aktuelle Raumfeuchte angezeigt. Wenn die gewünschte Luftfeuchtigkeit erreicht wird, schaltet der Kompressor automatisch ab.

***Die Feuchteanzeige umfasst den Bereich von 35% bis 95%. Wenn die Raumfeuchte niedriger als 35% ist, wird "LO", und wenn sie höher als 95 % ist, wird "HI". angezeigt.

4. Drücken Sie wieder die "ON/OFF", -Taste, um das Gerät abzuschalten.
5. Bei der ersten Inbetriebnahme oder einem Neustart nach abruptem Abschalten wird der Kompressor aus Sicherheitsgründen nach 3 Sekunden angeschaltet.

► ABTAUEN

Das Gerät ist mit einer Heißgasabtauautomatik ausgestattet. Nach 30 Minuten Betrieb prüft das Gerät mit einem Sensor automatisch die Innentemperatur. Wenn die Temperatur $\leq 1^{\circ}\text{C}$ beträgt, geht das Gerät in den Heißgas-Abtaumodus, und die Abtauanzeige leuchtet. Der Kompressor und der Ventilator arbeiten während des Abtauens. Der ganze Vorgang dauert 5 Minuten (wenn die Temperatur im

System 10°C erreicht, kommt das Gerät aus dem Abtaumodus heraus).

► MEMORY

Nach dem Drücken der MEMORY-Taste wird die Speicheranzeige angezeigt und das Gerät speichert die letzten Einstellungen.

► BETRIEBSSTUNDENZÄHLER (FIG. 5)

1. Der Betriebsstundenzähler misst die Betriebszeit des Gerätes.
2. Die 7-stellige Anzeige zeigt die Betriebszeit an und zählt kontinuierlich weiter, sie kann nicht auf Null gesetzt werden.

Wenn der Wassertank falsch montiert ist, leuchtet die Anzeige des überfüllten Wassertanks rot auf. Beim vollen Wassertank wird der Kompressor anhalten, die Anzeige des überfüllten Wassertanks leuchtet rot auf und ein Geräushsignal ertönt.

►► 6. WASSERABLEITUNG

Wenn der Wassertank falsch montiert ist, leuchtet die Anzeige des überfüllten Wassertanks rot auf. Beim vollen Wassertank wird der Kompressor anhalten, die Anzeige des überfüllten Wassertanks leuchtet rot auf und ein Geräushsignal ertönt.

Um den Wassertank rauszunehmen, muss er vorsichtig aus dem Gerät herausgezogen werden. Achten Sie dabei darauf, dass er nicht zur Seite kippt. Nach dem Entleeren schieben Sie den Wassertank zurück. Stellen Sie sicher, dass er korrekt sitzt. Die Anzeige des überfüllten Wassertanks schaltet dann aus und das Gerät kann in Betrieb genommen werden (FIG. 6).

STÄNDIGE ABLEITUNG

Wenn der Entfeuchter bei einer zu hohen Luftfeuchtigkeit eingesetzt wird, muss der Wassertank häufiger entleert werden. In dem Fall ist es bequemer, das Gerät für kontinuierliche Wasserentleerung anzupassen. Um dies durchzuführen, gehen Sie wie folgt vor:

- Den Stöpsel entfernen und für die Zukunft aufbewahren.
- Den Ablaufschlauch am Wasserablauf (FIG. 7) befestigen, und am anderen Ende an den Abfluss anschließen.

►► 7. WARTUNG UND INSTANDHALTUNG

Bevor Wartungs- oder Reinigungsarbeiten am Gerät vorgenommen werden, soll man es immer von der Stromversorgung trennen.

GEHÄUSEREINIGUNG

Um das Gerät zu reinigen, soll man einen weichen Lappen verwenden.

In keinem Fall darf man chemische Sprühsubstanzen, Detergentien, Benzin, Kleidung, die chemisch verarbeitet wurde, oder andere Reinigungslösungen verwenden. Jede dieser Substanzen kann das Gehäuse beschädigen.

FILTERREINIGUNG (FIG. 8)

- Das Filter entnehmen. Das Filter mit Staubsauger vorsichtig reinigen. Bei einem sehr stark verschmutztem Filter warmes Wasser mit mildem Reinigungsmittel verwenden.
- Vergewissern Sie sich, dass das Filter vollständig trocken ist, bevor Sie es wieder einsetzen.

-
- ▶ Das Filter darf keiner Sonneneinstrahlung ausgesetzt werden.

AUFBEWAHRUNG

Wenn das Gerät eine länger Zeitlang nicht benutzt wird, soll man es ausschalten. Den Stromversorgungskabel soll man abschalten und reinigen:

- ▶ Man soll vollständig den Wasserbehälter entleeren und ihn abwischen.
- ▶ Das Gerät soll man abdecken und an einem Ort aufbewahren, wo es keinen Sonnenstrahlen ausgesetzt wird.

▶▶ 8. MÄNGELERKENNUNG

DAS GERÄT FUNKTIONIERT NICHT:

- ▶ Ist das Gerät an das Stromnetz angeschlossen?
- ▶ Ist die Elektrizität im Haus eingeschaltet?
- ▶ Beträgt die Raumtemperatur 5°C oder mehr als 35°C?

Wenn ja, dann liegt sie außerhalb des Arbeitsbereichs des Gerätes.

- ▶ Man soll sich vergewissern, ob das Humidostat (oder die ON/OFF-Taste) eingeschaltet ist.
- ▶ Man soll überprüfen, ob der Wasserbehälter ordnungsgemäß im Gerät eingebaut ist und ob er nicht voll ist.
- ▶ Man soll sich vergewissern, ob die Luftein- und Luftauslassöffnungen nicht gesperrt sind.

ES SCHEINT, DASS DAS GERÄT NICHT ARBEITET:

- ▶ Ist der Filter verunreinigt oder verstaubt?
- ▶ Ist die Lufteinlass- oder Luftauslassöffnung blockiert?
- ▶ Ist die Umgebungsluftfeuchtigkeit nicht schon zu niedrig?

ES SIEHT SO AUS ALSOB DAS GERÄT UNPRODUKTIV ARBEITEN WÜRDE:

- ▶ Sind zu viele Fenster oder Türen geöffnet?
- ▶ Befindet sich im Raum irgendetwas, was hohe Feuchtigkeit verursacht?

DAS GERÄT IST ZU LAUT:

- ▶ Man muss überprüfen ob das Gerät auf gerader Fläche steht.

DAS GERÄT HAT EINEN LECK:

- ▶ Man soll sich vergewissern, ob das Gerät im guten technischen Zustand ist.
 - ▶ Wenn der Modus der ständigen Wasserableitung nicht genutzt wird, soll man sich vergewissern ob die Gummiblende (unten am Gerät) in ihrem Platz ist.
-

INDICE

1...	FUNCIONAMIENTO
2...	UBICACIÓN
3...	RECOMENDACIONES ANTES DE LA UTILIZACIÓN
4...	COMPONENTES
5...	COMO MANEJARLO
6...	ELIMINACIÓN DEL AGUA ALMACENADA
7...	LIMPIEZA Y MANTENIMIENTO
8...	DIAGNOSTICAR LOS PROBLEMAS

es

ANTES DE UTILIZAR ESTE APARATO HAY QUE LEER DETENIDAMENTE EL MANUAL DE INSTRUCCIONES Y GUARDARLA PARA SUS FUTURAS CONSULTAS.

►► 1. FUNCIONAMIENTO

Este producto está destinado a deshumidificar el aire. Controla la humedad relativa al pasar el aire por el aparato, provoca la condensación del exceso de la humedad en los elementos refrigeradores. El contacto con una superficie fría provoca la condensación de la humedad en el aire. Seguidamente el agua condensada se conduce de forma segura hacia el depósito de agua. El aire deshumidificado pasa por el condensador donde se calienta ligeramente y seguidamente queda expulsado y la temperatura del ambiente sube ligeramente.

► FIG. 1

1. salida del aire seco,
2. condensador,
3. evaporador, 4. entrada del aire húmedo,
5. micro interruptor,
6. depósito de agua,
7. motor,
8. ventilador,
9. compresor

►► 2. UBICACIÓN

El exceso de humedad va a extenderse por toda la casa del mismo modo que lo hace el olor cuando estamos cocinando. Por este motivo el deshumidificador debería ser ubicado de manera que pueda absorber el aire húmedo de toda la casa. Como excepción, si en un lugar determinado aparece un problema grave, podemos acercarlo al deshumidificador al dicho lugar y más tarde desplazarlo a un punto más central de la casa.

Cuando estemos ubicando el deshumidificador tenemos que asegurarnos de que este se encuentra en una superficie plana y tenga alrededor un espacio de 10 cm (4") libres para facilitar un flujo eficaz de aire. Este deshumidificador tiene unas ruedas auto ajustables que le dan una mejor movilidad. Antes de desplazar el aparato hay que apagarlo y vaciar el depósito de agua.

No se aconseja el uso de un alargador. Por eso hay que asegurarse de que el aparato se encuentra suficientemente cerca de un enchufe. En el caso de que el uso del un alargador fuera necesario hay que asegurarse de que el diámetro de los cables es de 1 mm² como mínimo. A medida de lo posible, mientras el deshumidificador esté funcionando es aconsejable mantener las puertas y las

ventanas cerradas para asegurar de esta manera la mayor eficacia del aparato.

►► 3. RECOMENDACIONES ANTES DE LA UTILIZACIÓN

¡ATENCIÓN!

- El aparato tiene que estar en la posición vertical.
- Después de haber transportado el aparato o haberlo dejado inclinado (p.ej. durante su limpieza) hay que dejarlo en la posición vertical durante una hora antes de enchufarlo a la corriente eléctrica.
- No introduzca los dedos u objetos en la entrada y salida del aire.
- La fuente alimentadora tiene que coincidir con la especificación indicada en la placa nominal de la parte trasera del aparato.
- Si el cable o la clavija están dañados hay que sustituirlos por una persona autorizada del servicio técnico (una persona debidamente cualificada) para evitar situaciones de riesgo.
- Para encender y apagar el aparato no se debe utilizar la clavija. Siempre hay que utilizar el interruptor del panel de control.
- Antes de desplazar el aparato hay que apagarlo y vaciar el depósito de agua.
- No utilice insecticidas ni otros detergentes limpiadores inflamables.
- Bajo ningún concepto eche agua encima del aparato.
- EL PRESENTE APARATO NO DEBE SER MANEJADO POR PERSONAS (LOS NIÑOS INCLUIDOS) CON LIMITACIONES FÍSICAS, SENSORIALES O MENTALES, O PERSONAS SIN EXPERIENCIA, QUE NO HAYAN SIDO INSTRUIDAS POR LOS RESPONSABLES DE SU SEGURIDAD.

¡IMPORTANTE!

No se debe utilizar el aparato en la temperatura del ambiente más baja que 5°C, para evitar el del evaporador se cubra de escarcha.

►► 4. COMPONENTES

► FIG. 2

1. carcasa metálica
2. asa
3. panel de control
4. contador de motohoras
5. panel izquierdo
6. rueda
7. filtro

- 8. depósito de agua
- 9. panel derecho

► FIG. 3

La posición del asa se puede regular con los botones situados en ambos lados.

►► **5. COMO MANEJARLO**

► Panel de control FIG. 4

- 1. visualizador de la humedad
- 2. indicador del trabajo
- 3. indicador del desescarche
- 4. indicador del depósito lleno
- 5. indicador de la memoria
- 6. memoria
- 7. subir la humedad
- 8. bajar la humedad
- 9. interruptor ON/OFF

► TRABAJO

1. Conectar el aparato en un enchufe de alimentación adecuado. (Se ruega consultar la placa nominal situada en la parte posterior del aparato para saber la tensión/frecuencia correcta.)

2. Pulsar el botón "ON/OFF", para encender el aparato. Tras el primer encendido, habiendo pulsado sólo el botón "ON/OFF", sin programar la memoria, el compresor se pondrá en marcha (a condición de que el nivel de la humedad en el edificio sea mayor del 50%).

3. Pulsar el botón de reducción o incremento de la humedad, con el fin de elegir el nivel deseado.

El campo de la humedad disponible es del 40%~80%, cada pulsación de un botón adecuado reduce o incrementa la humedad en 1%. La humedad elegida se visualizará en la pantalla durante 8 segundos y seguidamente se verá la información sobre el nivel real de humedad en el edificio. Una vez alcanzado el nivel de humedad deseado, el compresor se apaga automáticamente.

***El lector indica la humedad en el campo de entre el 35%~95%, si el nivel de humedad en la habitación es inferior al 35%, la pantalla muestra "LO", si el nivel de humedad es mayor, del 95%, la pantalla indica "HI".

4. Pulsar nuevamente el botón "ON/OFF", para encender el aparato.

5. Si enciende el aparato por primera vez, o lo enciende tras un apagado brusco e inesperado, el compresor se pone en marcha, por el tema de la seguridad, una vez pasados 3 segundos.

► DESCONGELACIÓN

El aparato tiene la función de descongelación con un gas caliente. Tras 30 minutos de funcionamiento del aparato éste verifica automáticamente la temperatura del circuito por el tema de la descongelación. Si la temperatura es $\leq -1^{\circ}\text{C}$, el aparato pasa al modo de descongelación con un gas caliente, en este caso se enciende el indicador de descongelación. Durante el proceso de la descongelación el compresor y el ventilador funcionan. Dicho proceso dura 5 minutos (cuando la temperatura en el circuito alcanza 10°C , el aparato apaga automáticamente el modo de descongelación).

► MEMORIA

Una vez pulsado el botón Memoria se enciende la pantalla

de la memoria y el aparato memoriza las últimas programaciones.

► CONTADOR DE HORAS DE TRABAJO (FIG. 5)

- 1. Un contador específico sirve para calcular el tiempo de trabajo del aparato.
- 2. Un display de 7 dígitos hace el recuento hacia delante, nunca realiza la cuenta hacia atrás.

►► **6. ELIMINACIÓN DEL AGUA ALMACENADA**

Cuando el aparato está colocado de forma incorrecta el indicador del depósito lleno se enciende en rojo. En el momento del llenado del depósito de agua el compresor se para y el indicador de llenado se enciende con la luz roja a la vez que el aparato empieza a emitir un zumbido.

Para sacar el depósito de agua hay que levantarlo con cuidado hacia arriba evitando su inclinación. Una vez vaciado hay que colocarlo en su sitio. Asegúrese de que el depósito está colocado correctamente. En ese caso el indicador de depósito lleno se apagará y podremos encender el aparato (FIG. 6).

VACIADO CONTINUO

Durante el funcionamiento del dispositivo con el nivel de humedad demasiado alto es necesario vaciar el agua más a menudo. En ese caso es más cómodo adaptar el aparato al vaciado continuo siguiendo estas pautas:

- Sacar el tapón y guardarlo para futuros usos.
- Fijar uno de los extremos del conducto de evacuación del agua en el orificio de salida (FIG. 7), el otro extremo hay que colocarlo en el conducto de evacuación.

►► **7. LIMPIEZA Y MANTENIMIENTO**

Antes de empezar las labores de limpieza o mantenimiento hay que desconectar el aparato de la red eléctrica.

LIMPIEZA EXTERIOR

Usar un paño suave para limpiar el aparato. Bajo ningún concepto use sprays, detergentes, gasolina, ropa tratada con productos químicos u otras sustancias limpiadoras. Cualquiera de las sustancias mencionadas puede dañar la caja del aparato.

LIMPIEZA DEL FILTRO (FIG. 8)

- Sacar el filtro. Limpiarlo con cuidado utilizando la aspiradora. En el caso de que el filtro esté muy sucio utilizar el agua caliente con poca cantidad de un detergente suave.
- Antes de volver a colocar el filtro hay que asegurarse de que éste está completamente seco.
- No exponer el filtro a los rayos del sol.

ALMACENAMIENTO

Si el aparato no se utiliza durante una temporada se recomienda apagarlo. Se debe desenchufar el cable y limpiarlo:

- Es necesario vaciar completamente el depósito de agua y secarlo.
- A continuación tapamos el aparato y lo guardamos en un lugar donde no esté expuesto a rayos de sol.

►► **8. DIAGNOSTICAR LOS PROBLEMAS EL APARATO NO ARRANCA:**

- ¿El cable de alimentación está desenchufado?

-
- ▶ ¿La corriente eléctrica en casa está cortada?
 - ▶ ¿La temperatura de la habitación es más baja que 5°C o más alta que 35°C? Si es así la temperatura está fuera de la temperatura de servicio.
 - ▶ Asegurarse de que el humidostato (o el interruptor ON/OFF) está encendido.
 - ▶ Verificar si el depósito de agua está colocado correctamente en el aparato y si está lleno.
 - ▶ Asegurarse de que la salida y la entrada de aire no están bloqueadas.

EL APARATO PARECE QUE NO FUNCIONA:

- ▶ ¿El filtro está sucio o con polvo?
- ▶ ¿La salida y la entrada de aire están bloqueadas?
- ▶ ¿La humedad del ambiente está ya demasiado baja?

EL APARATO PARECE QUE NO FUNCIONA EFICAZMENTE:

- ▶ ¿Hay demasiadas puertas y ventanas abiertas?
- ▶ ¿Hay algo en la habitación que sube el nivel de humedad?

EL APARATO ES DEMASIADO RUIDOSO:

- ▶ Verificar si el aparato está apoyado en una superficie lisa.

EL APARATO PIERDE AGUA:

- ▶ Asegurarse de que el aparato está en buena condición técnica.
 - ▶ Si la opción de la salida continua de agua no está en uso, hay que asegurarse de que el tapón de goma (que se encuentra en la parte inferior del aparato) está en su sitio.
-

TABLE DES MATIÈRES

1...	FONCTIONNEMENT
2...	LOCALISATION
3...	CONSEILS AVANT L'UTILISATION
4...	PIÈCES
5...	EXPLOITATION
6...	EVACUATION D'EAU
7...	ENTRETIEN ET MAINTENANCE
8...	DÉTECTION DE DÉFAUTS

fr

AVANT D'UTILISER L'APPAREIL, IL FAUT LIRE ATTENTIVEMENT LA NOTICE AINSI QUE LA CONSERVER POUR L'UTILISER ULTÉRIEUREMENT.

►► 1. FONCTIONNEMENT

Le produit suivant sert à déshumidifier l'air. Il contrôle l'humidité relative en faisant passer l'air à travers l'appareil, en amenant à la condensation du surplus d'humidité sur les éléments frigorifiques. Le contact avec une surface froide provoque la liquéfaction de l'humidité dans l'air. Ensuite, l'eau condensée est évacuée en sécurité dans le réservoir d'eau. L'air déshumidifié passe par le condenseur où il est chauffé un peu et ensuite il est à nouveau conduit dans la pièce, mais sa température est légèrement élevée.

► FIG. 1

1. sortie d'air sec,
2. condenseur,
3. évaporateur,
4. entrée d'air humide,
5. micro-commutateur,
6. réservoir d'eau,
7. moteur,
8. ventilateur,
9. compresseur

►► 2. LOCALISATION

Le surplus d'humidité va se propager dans la maison de la même manière que l'odeur pendant la cuisson se propage dans la pièce. C'est pour cela que le déshumidificateur devrait être placé de manière à prélever l'air humide de toute la maison.

Eventuellement, s'il y a un grave problème dans une pièce, il existe la possibilité de placer le déshumidificateur près de cette pièce et ensuite de le mettre dans un endroit plus central.

Pendant la pose de l'humidificateur, il faut s'assurer qu'il se trouve sur une surface droite ainsi que de chaque côté de l'appareil il y a 10 cm (4") d'espace afin de permettre un passage d'air effectif.

Le présent déshumidificateur est équipé de roues flottantes afin de permettre une meilleure mobilité. Au moment de changement de place de l'appareil, il faut d'abord l'éteindre et vider le réservoir d'eau.

Il n'est pas conseillé d'utiliser une rallonge, c'est pourquoi il faut s'assurer que l'appareil se trouve suffisamment près d'une prise de contact. En cas de nécessité d'utiliser une rallonge, il faut s'assurer que le diamètre des câbles est de 1 mm² minimum.

Pendant le fonctionnement du déshumidificateur, en cas de nécessité les portes et fenêtres devraient être fermées afin de permettre une meilleure efficacité de l'appareil.

►► 3. CONSEILS AVANT L'UTILISATION ATTENTION !

► L'appareil doit se trouver toujours en position verticale.
► Il faut mettre l'appareil pour une heure en position verticale avant de le brancher dans le réseau d'alimentation après l'avoir transporté ou s'il a été basculé (par exemple lors du nettoyage).

► Il faut tenir les corps étrangers loin des ouvertures d'entrée et de sortie d'air.

► L'alimentation en courant doit être conforme à la spécification se trouvant sur la plaque signalétique à l'arrière de l'appareil.

► Si le câble d'alimentation est endommagé, il doit être remplacé par un représentant du service autorisé (une personne possédant les qualifications nécessaires) afin d'éviter le danger.

► Il est interdit d'utiliser la fiche de contact afin d'allumer et d'éteindre l'appareil. Il faut toujours utiliser l'interrupteur se trouvant sur le panneau de commande.

► Avant de déplacer l'appareil, il faut d'abord l'éteindre et ensuite vider le réservoir d'eau.

► Il ne faut pas utiliser d'insecticides en aérosol ni d'autres produits nettoyants inflammables.

► Il ne faut en aucun cas arroser ou asperger l'appareil d'eau.

► LE PRESENT APPAREIL N'EST PAS DESTINE A ETRE UTILISE PAR DES PERSONNES (ENFANTS INCLUS) POSSEDANT DE RESTREINTES CAPACITES PHYSIQUES, SENSORIELLES OU MENTALES OU PAR DES PERSONNES SANS EXPERIENCE QUI N'ONT PAS ETE FORMEES PAR LA PERSONNE RESPONSABLE DE LEUR SECURITE. IL FAUT FAIRE ATTENTION A CE QUE LES ENFANTS NE JOUENT PAS AVEC CET APPAREIL.

IMPORTANT !

Il ne faut pas utiliser l'appareil dans une température ambiante en-dessous de 5°C afin d'éviter le recouvrement de glace sur l'évaporateur.

►► 4. PIÈCES

► FIG. 2

1. boîtier métallique
2. poignée
3. panneau de commande
4. compteur d'heures de service
5. panneau gauche

- 6. roue
- 7. filtre
- 8. réservoir d'eau
- 9. panneau droit

► FIG. 3

La position de la poignée peut être ajustée avec les boutons des deux côtés.

fr

►► **5. EXPLOITATION**

Panneau de commande FIG. 4

- 1. afficheur d'humidité
- 2. indicateur du travail
- 3. indicateur de la décongélation
- 4. indicateur du réservoir plein
- 5. indicateur de la mémoire
- 6. mémoire
- 7. humidité augmentation
- 8. humidité diminution
- 9. bouton ON/OFF

► FONCTIONNEMENT

1. Branchez l'appareil à une prise appropriée. (veuillez vous référer à la plaque signalétique à l'arrière de l'appareil par rapport à la tension / fréquence adéquate.)

2. Appuyez sur la touche {"ON/OFF" pour activer l'appareil. A la première mise en marche, si vous appuyez simplement sur le "ON/OFF" sans réglage de la mémoire, le compresseur commencera à fonctionner (à condition que le niveau d'humidité de la pièce soit supérieure à 50%).

3. Appuyez le bouton d'augmentation ou de réduction de l'humidité afin de sélectionner un niveau désiré.

La plage d'humidité disponible est de 40% ~ 80%, chaque pression sur le bouton augmente ou diminue l'humidité de 1%. L'humidité réglée sera affichée sur l'écran pendant huit secondes, puis l'affichage revient à l'information sur le niveau réel de l'humidité dans la pièce. Après avoir atteint le niveau d'humidité souhaité, le compresseur se désactive automatiquement.

*** L'écran affiche l'humidité de 35% ~ 95%, si le niveau d'humidité de la pièce est inférieure à 35%, l'écran affiche "LO", , si l'humidité est supérieure à 95%, l'écran affiche "HI"..

4. Réappuyez sur le bouton "ON/OFF", pour désactiver l'appareil.

5. La première fois que vous démarrez l'appareil ou le redémarrez après un arrêt d'urgence, le compresseur s'active au bout de 3 secondes pour des raisons de sécurité.

► DEGIVRAGE

Cet appareil dispose également d'une fonction de dégivrage par gaz chauds. Après 30 minutes de fonctionnement, l'appareil vérifie automatiquement la température du système aux fins de dégivrage. Si la température est $\leq -1^{\circ}\text{C}$, l'appareil passe au mode de dégivrage par gaz chauds, le voyant de dégivrage s'allume. Pendant le dégivrage, le compresseur et le ventilateur fonctionnent. Ce processus dure 5 minutes (si la température dans le système atteint 10°C , l'appareil quitte automatiquement le mode de dégivrage).

► MEMOIRE

Après avoir appuyé sur le bouton de mémoire, l'affichage de mémoire s'active et l'appareil mémorise le dernier réglage.

► COMPTEUR D'HEURES DE SERVICE (FIG. 5)

- 1. Un compteur spécial est utilisé pour compter le temps de service de l'appareil.
- 2. L'afficheur 7 segments compte le temps de service à l'avant et ne revient jamais à zéro.

►► **6. EVACUATION D'EAU**

Si l'appareil est placé d'une façon incorrecte, le voyant de réservoir plein s'allume en rouge. Au moment de remplir le réservoir d'eau, le compresseur s'arrête et le voyant de réservoir plein s'allume en rouge, et l'appareil commence à bourdonner.

Pour retirer le réservoir d'eau, retirez-le doucement de l'appareil, en l'empêchant de basculer. Après avoir vidé le réservoir, insérez-le en place. Assurez-vous qu'il est placé d'une façon correcte. Ensuite, le voyant de réservoir plein s'éteint et l'appareil peut être activé (FIG. 6).

EVACUATION CONTINUE

Lors de l'utilisation dans un environnement excessivement humide, le réservoir nécessite un drainage fréquent de l'eau. Dans ce cas, il est commode d'ajuster l'appareil pour le retrait continu de l'eau, en suivant les instructions ci-dessous:

- Retirez le bouchon, conservez-le pour un usage ultérieur.
- Attachez une extrémité du tuyau de drainage au déversoir (FIG. 7), insérez l'autre extrémité dans le flux d'eau.

►► **7. ENTRETIEN ET MAINTENANCE**

Avant d'effectuer l'entretien ou avant le nettoyage de l'appareil, il faut toujours le débrancher du réseau d'alimentation.

NETTOYAGE DU CORPUS

Afin de nettoyer l'appareil, il faut utiliser un chiffon doux. En aucun cas on ne peut utiliser des substances chimiques, des détergents, de l'essence, des vêtements soumis à un traitement chimique ou autres substances nettoyantes. Chacune de ces substances peut endommager le boîtier de l'appareil.

NETTOYAGE DU FILTRE (FIG. 8)

- Retirez le filtre. Nettoyez-le doucement avec un aspirateur. Utilisez de l'eau chaude avec une petite quantité d'agent de nettoyage peu forte si le filtre est fortement pollué.
- Avant de monter le filtre, assurez-vous qu'il est complètement sec.
- Ne pas exposer le filtre aux rayons du soleil.

STOCKAGE

Il faut éteindre l'appareil s'il n'est pas utilisé pendant une longue période. Il faut débrancher le câble d'alimentation et le nettoyer :

- Il faut vider complètement le réservoir d'eau et le nettoyer jusqu'à ce qu'il soit sec.
- Il faut ensuite couvrir l'appareil et le stocker dans un endroit où il ne sera pas exposé au rayonnement du soleil.

►► **8. DÉTECTION DE DÉFAUTS**

L'APPAREIL NE FONCTIONNE PAS :

- L'appareil a-t-il été branché au réseau d'alimentation ?
- Le courant est-il allumé dans la maison ?
- Est-ce que la température ambiante est de 50°C ou de

plus de 35°C ? Si oui, la température dépasse le domaine d'action de l'appareil.

- ▶ Il faut s'assurer si l'humidostat (ou le commutateur ON/OFF) est enclenché.
- ▶ Il faut vérifier si le réservoir d'eau est placé convenablement sur l'appareil et s'il n'est pas plein.
- ▶ Il faut s'assurer que l'entrée et la sortie d'air ne son pas bloquées.

L'APPAREIL SEMBLE NE PAS ETRE EN MARCHE

- ▶ Le filtre est-il empoussiéré, sale ?
- ▶ L'entrée et la sortie d'air ne sont-elles pas bloquées ?
- ▶ L'humidité de l'environnement n'est-elle pas plus basse ?

L'APPAREIL SEMBLE NE PAS TRAVAILLER EFFICACEMENT :

- ▶ Est-ce qu'il n'y a pas trop de portes et fenêtres ouvertes ?
- ▶ Est-ce que dans la pièce il n'y a pas quelque chose qui provoque une grande humidité ?

L'APPAREIL EST TROP BRUYANT

- ▶ Il faut vérifier si l'appareil se trouve sur une surface droite

L'APPAREIL A DES FUITES :

- ▶ Il faut vérifier si l'appareil est en bon état technique.
 - ▶ Si la fonction d'évacuation continua d'eau n'est pas utilisée, il faut s'assurer que le bouchon en caoutchouc (en bas de l'appareil) se trouve à sa place.
-

INHOUDSOPGAV

1...	WERKING
2...	PLAATSING
3...	INSTRUCTIES VÓÓR HET GEBRUIK
4...	ONDERDELEN
5...	BEDIENING
6...	WATERAFVOER
7...	ONDERHOUD
8...	VERHELPELEN VAN STORINGEN

ALVORENS HET APPARAAT TE GEBRUIKEN, DIENT DE HANDLEIDING AANDACHTIG TE WORDEN BESTUDEERD EN BEWAARD VOOR LATERE RAADPLEGING.

►► 1. WERKING

Dit apparaat is een luchtontvochtiger. De luchtontvochtiger regelt de relatieve vochtigheid in afgesloten ruimtes door lucht op te zuigen en over koelelementen te leiden. Het koude oppervlak van de koelelementen laat het vocht in de lucht condenseren. Het condenswater wordt opgevangen in de watertank. De gedroogde lucht wordt door de uitblaasrooster weer in het vertrek geblazen. De lucht wordt nog iets opgewarmd, voordat deze door de uitblaasrooster weer in het vertrek wordt geblazen.

► FIG. 1

1. uitlaat droge lucht
2. condensor
3. verdamper
4. inlaat vochtige lucht
5. microschemelaar
6. watertank
7. motor
8. ventilator
9. compressor

►► 2. PLAATSING

Vochtige lucht verspreidt zich, net als hinderlijke (kook) luchtjes, door het gehele huis. Het is dan ook raadzaam om de luchtontvochtiger op een centrale plaats neer te zetten, zodat de vochtige lucht van alle kanten uit het gehele huis kan worden aangezogen. Heeft u een serieus vochtprobleem in een vertrek, begin dan in dit vertrek. Later als het vochtprobleem is opgelost, kunt u de luchtontvochtiger desgewenst verplaatsen naar een meer centrale plaats.

Plaats de luchtontvochtiger nooit te dicht bij een radiator of andere warmtebron.

Zet de luchtontvochtiger stabiel op een vlakke ondergrond. Zet de luchtontvochtiger zoveel mogelijk waterpas en zorg ervoor dat de lucht onbelemmerd kan worden aangezogen en uitgeblazen. Zorg er dus voor dat aan alle kanten van het apparaat minstens 10 cm (4") vrije ruimte wordt behouden. Voor extra praktisch gebruik en mobiliteit heeft uw luchtontvochtiger 4 wieltjes. Indien u het apparaat wilt verplaatsen, dient u het eerst uit te zetten, het snoer uit het stopcontact te halen en de watertank te legen. Het gebruik van een verlengsnoer wordt afgeraden. Zorg er dus voor dat het apparaat niet te ver van een stopcontact wordt geplaatst.

Indien een verlengsnoer toch noodzakelijk blijkt te zijn, let erop dat de diameter van de stroomkabels minstens 1 mm² bedraagt. Het beste effect wordt verkregen in een ruimte met buitendeuren en ramen gesloten wanneer de luchtontvochtiger aan staat.

►► 3. INSTRUCTIES VÓÓR HET GEBRUIK

LET OP!

- het apparaat moet altijd rechtop staan;
- vóór het aansluiten van uw luchtontvochtiger moet deze minimaal 1 uur rechtop hebben gestaan na het transport ervan of nadat deze is gekanteld (bijv. tijdens reiniging ervan);
- Stop geen vreemde voorwerpen in de openingen (lucht in- en uitlaten);
- Controleer de netspanning. De luchtontvochtiger is uitsluitend geschikt voor de aansluitspanningen die staan aangegeven op het typeplaatje aan de achterkant van het apparaat;
- Als de stroomkabel van de luchtontvochtiger is beschadigd, dient deze vervangen te worden door een deskundige servicemonteur om ieder risico te voorkomen;
- zet het apparaat nooit aan en schakel het nooit uit door de stekker uit het stopcontact te trekken. Gebruik hiervoor altijd de schakelaar op het bedieningspaneel;
- indien u het apparaat wilt verplaatsen, dient u het eerst uit te zetten, de stekker uit het stopcontact te halen en de watertank te legen;
- gebruik geen spray tegen ongedierte of anderen brandbare schoonmaakmiddelen;
- reinig de luchtontvochtiger nooit door het apparaat met water te besproeien of in water te dompelen.
- DIT APPARAAT IS NIET BESTEMD VOOR GEBRUIK DOOR PERSONEN (INCLUSIEF KINDEREN) MET EEN BEPERKT LICHAMELIJK, ZINTUIGLIJK OF GEESTELIJK VERMOGEN OF DOOR PERSONEN ZONDER ERVARING DIE NIET ZIJN GETRAIND DOOR IEMAND DIE VERANTWOORDELIJK IS VOOR HUN VEILIGHEID. LET ER OP DAT KINDEREN NIET MET HET APPARAAT SPELEN.

BELANGRIJK!

Het apparaat mag niet worden gebruikt bij temperaturen onder 5°C, om zo ijsafzetting op de verdamper te voorkomen.

►► 4. ONDERDELEN

► FIG. 2

1. metalen behuizing
2. handvat

3. bedieningspaneel
4. moto-urenteller
5. linker paneel
6. wiel
7. filter
8. waterreservoir
9. rechter paneel

► FIG. 3

De positie van het handvat kan worden aangepast met de knoppen aan beide zijden van het handvat.

►► 5. BEDIENING

► Bedieningspaneel FIG. 4

1. display van de vochtigheidsgraad
2. bedrijfslampje
3. ontdooilampje
4. geheugenlampje
5. lampje „volle tank”
6. geheugen
7. vochtigheid omhoog
8. vochtigheid omlaag
9. ON/OFF knop

► WERKING

1. Sluit het toestel aan een correct stopcontact. (Gelieve het plaatje achter op het apparaat raadplegen voor de juiste spanning/frequentie).

2. Druk de knop “ON/OFF”, in om het toestel in te schakelen. Bij de eerste inschakeling zonder geheugenafstelling, waarbij slechts de “ON/OFF”, knop wordt ingedrukt, wordt de compressor geactiveerd (mits het vochtigheidsniveau in het vertrek groter is dan 50%).

3. Druk de knop van vochtigheidsvergroting of -vermindering in om het juiste vochtigheidsniveau in te stellen.

Beschikbare vochtigheidsniveaus variëren tussen 40%~80%; door de knop in te drukken wordt het vochtigheidsniveau respectievelijk met 1% vergroot of verkleind. Het ingestelde vochtigheidsniveau wordt gedurende 8 seconden op het scherm weergegeven, daarna wordt op het scherm het actuele vochtigheidsniveau in het vertrek getoond. Nadat het gekozen vochtigheidsniveau is bereikt, stopt de compressor automatisch.

***Op het scherm wordt de vochtigheid tussen 35%~95% getoond, indien het vochtigheidsniveau in het vertrek lager is dan 35%, verschijnt op het scherm “LO”, , indien het vochtigheidsniveau in het vertrek hoger is dan 95%, verschijnt op het scherm “HI”.

4. Druk nogmaals de knop “ON/OFF”, in om het toestel uit te zetten.

5. Bij de eerste inschakeling of inschakeling na een onverwachte stopzetting, gaat de compressor vanwege veiligheidsredenen na 3 seconden aan.

► ONTDOOIING

Het toestel heeft een ontdooifunctie met warm gas. Na 30 minuten controleert het toestel zelf wat de systeemtemperatuur is voor de ontdooiing. Bij temperatuur van $\leq -1^{\circ}\text{C}$ stelt het toestel de ontdooifunctie met warm gas in, de ontdooi-indicator gaat branden. Tijdens de ontdooiing werken de compressor en ventilator. Dit proces duurt 5 minuten (bij systeemtemperatuur van 10°C stopt het toestel automatisch met de ontdooiing).

► GEHEUGEN

Door op de Geheugenknop te drukken, start het geheu-

genscherf en worden de laatste instellingen door het toestel opgeslagen.

► WERKURENTELLER (FIG. 5)

1. Een speciale urenteller is bedoeld om de werkuren van het toestel te tellen.

2. Een 7-cijferig scherm telt de werkuren vooruit en loopt niet tot nul terug.

►► 6. WATERAFVOER

Als het toestel op een onjuiste manier is geplaatst, gaat de volle tankindicator rood branden. Op het moment dat het waterreservoir vol is, stopt de compressor, de vulindicator zal rood branden, het toestel maakt een “buzz” geluid.

Haal het waterreservoir voorzichtig uit het toestel en zorg ervoor dat het niet kantelt. Nadat het reservoir geleegd is, zet het terug in het toestel. Controleer of het waterreservoir op de juiste manier is geplaatst. Dan gaat de volle tankindicator uit en kun je het toestel aanzetten (FIG. 6).

AANSLUITEN OP EEN VASTE WATERAFVOER

In geval het toestel bij te hoge vochtigheidsniveaus werkzaam is, moet het waterreservoir vaker geleegd worden. In zo'n geval is het makkelijker om een toestel voor continu waterafvoer te gebruiken, volg hiervoor de onderstaande aanwijzingen:

► Haal de dop weg en bewaar deze voor later.

► Plaats één uiteinde van de afvoerslang op de tuit (FIG. 7), zet het tweede uiteinde in de waterstroom.

►► 7. ONDERHOUD

Neem altijd eerst de stekker uit het stopcontact voordat u het apparaat of onderdelen hiervan gaat reinigen of vervangen.

SCHOONMAKEN VAN DE BUITENKANT VAN HET APPARAAT

Gebruik alleen een zachte doek om de buitenkant van het apparaat schoon te maken.

Gebruik geen bijtende of agressieve schoonmaakmiddelen. Deze middelen kunnen het apparaat blijvend beschadigen.

SCHOONMAKEN VAN HET LUCHTFILTER (FIG. 8)

► Haal de filter eruit. De filter zacht met stofzuiger schoonmaken. Bij een sterk vervuilde filter kun je warm water met wat mild schoonmaakmiddel gebruiken.

► Voordat je de filter plaats, controleer eerst of die goed droog is.

► De filter tegen de zon beschermen.

OPSLAG

Wanneer u de luchtontvochtiger langere tijd niet wilt gebruiken, dient het apparaat te worden uitgeschakeld. Trek het snoer uit het stopcontact en reinig het apparaat.

► Leeg de watertank en droog alle onderdelen goed.

► Bedek de luchtontvochtiger en bewaar het apparaat op een plaats waar het niet wordt blootgesteld aan direct zonlicht.

►► 8. VERHELPEN VAN STORINGEN DE LUCHTONTVOCHTIGER WERKT NIET:

► Is de stekker aangesloten op een stopcontact?

► Is er stroomaansluiting in het gebouw?

-
- ▶ Is de kamertemperatuur 35°C of hoger? Zo ja, dan is valt dit buiten de werkingstemperatuur van het apparaat.
 - ▶ Check of de hygrostaat (of de ON/OFF knop) is ingeschakeld.
 - ▶ Zorg ervoor dat de watertank leeg is en goed in de luchtontvochtiger geplaatst.
 - ▶ Zorg ervoor dat de luchtinlaat en -uitlaat vrij zijn.

DE LUCHTONTVOCHTIGER LIJKT NIET GOED TE WERKEN:

- ▶ Is het filter vuil of verstopt?
- ▶ Zijn de luchtinlaat of -uitlaat geblokkeerd?
- ▶ Is het vochtigheidsgehalte van de omgeving niet al laag genoeg?

nl

DE LUCHTONTVOCHTIGER ONTVOCHT NIET OF SLECHTS HEEL WEINIG:

- ▶ Zijn er niet te veel deuren en ramen open?
- ▶ Is er iets in de kamer dat voor een hoog vochtigheidsgehalte zorgt?

HET APPARAAT MAAKT VEEL LAWAAI:

- ▶ Controleer of de luchtontvochtiger stabiel is en op een vlakke ondergrond staat.

ER LOOPT WATER UIT DE LUCHTONTVOCHTIGER:

- ▶ Controleer of the apparaat in goede technische staat is.
 - ▶ Indien het apparaat niet op een vaste waterafvoer is aangesloten, dient te worden gecontroleerd of de rubberen dop aan de onderkant van het apparaat goed vastzit.
-

MANUAL DE INSTRUÇÕES

1...	FUNCIONAMENTO
2...	LOCALIZAÇÃO
3...	INDICAÇÕES DE SEGURANÇA ANTES DA UTILIZAÇÃO DO APARELHO
4...	ELEMENTOS
5...	OPERAÇÃO
6...	ESCOAMENTO DE ÁGUA
7...	LIMPEZA E CONSERVAÇÃO
8...	DETEÇÃO DE FALHAS

ANTES DE PROCEDER À UTILIZAÇÃO DO PRESENTE APARELHO, É NECESSÁRIO TOMAR O CONHECIMENTO DO SEU MANUAL DE INSTRUÇÕES E CONSERVÁ-LO PARA A POSTERIOR UTILIZAÇÃO.

▶▶ 1. FUNCIONAMENTO

O presente aparelho serve para secar o ar. O secador controla a humidade relativa através da passagem do ar pelo dispositivo, levando à condensação do excesso de humidade em elementos resfriadores. O contacto com uma superfície fria causa a condensação da humidade do ar. Logo a seguir, a água condensada é seguramente distribuída para o depósito de água. O ar seco passa pelo condensador no qual é aquecido por um instante e a seguir é novamente libertado num dado local, sendo a temperatura do ar libertado insignificamente aumentada.

▶ FIG. 1

1. saída do ar seco
2. condensador
3. vaporizador
4. entrada do ar húmido
5. microinterruptor
6. depósito de água
7. motor
8. ventilador
9. compressor

▶▶ 2. LOCALIZAÇÃO

O excesso de humidade em casa distribui-se de maneira igual aos cheiros produzidos durante a cozedura. Por isso o secador deve ser colocado de modo a poder apanhar o ar de toda a casa.

Caso num compartimento de casa ocorra um problema grave, pode-se colocar o secador na proximidade deste lugar, e a seguir deslocá-lo para um lugar mais centralizado. É necessário assegurar-se de que o secador está colocado numa superfície plana e está garantido um espaço livre de pelo menos 10 cm (4") de todos os lados do mesmo.

O presente secador está equipado com rodas auto-fixantes que garantem uma melhor mobilidade do aparelho. Antes de se pôr a deslocar o secador, o mesmo deve ser desligado e o depósito de água esvaziado.

Não se recomenda a utilização da extensão elétrica, por isso é necessário assegurar-se de que o secador se encontra na proximidade de uma tomada elétrica. Caso seja necessário utilizar uma extensão elétrica, assegurar-se de que o diâmetro dos fios do cabo elétrico tem pelo menos 1 mm².

Durante o trabalho do secador, todas as janelas e a porta de entrada devem estar fechadas, garantindo deste modo uma melhor eficácia do aparelho.

▶▶ 3. INDICAÇÕES DE SEGURANÇA ANTES DA UTILIZAÇÃO DO APARELHO

ATENÇÃO!

- ▶ O aparelho deve estar sempre na posição vertical.
- ▶ Antes de ligar o secador à rede de alimentação elétrica e uma vez transportado ou inclinado (p.ex. durante a limpeza) o mesmo deve ser colocado na posição vertical durante uma hora.
- ▶ Todos e quaisquer objetos devem ser mantidos afastados dos buracos de entrada e de saída de ar.
- ▶ A alimentação elétrica deve ser conforme com a especificação apresentada na placa informadora do fabricante colocada na parte traseira do aparelho.
- ▶ Caso o cabo de alimentação esteja danificado, o mesmo deve ser substituído por uma pessoa autorizada e bem qualificada do departamento de assistência técnica do fabricante, evitando-se deste modo qualquer perigo.
- ▶ De modo nenhum se pode utilizar a ficha do cabo de alimentação para ligar ou desligar o aparelho.
- ▶ Deve-se sempre utilizar para este fim o botão situado no painel de operação.
- ▶ Antes de proceder à deslocação do aparelho, deve-se desligá-lo e logo a seguir esvaziar o depósito de água.
- ▶ Não se deve aplicar os sprays anti-insetos ou outros agentes de limpeza inflamáveis.
- ▶ De modo nenhum se pode deitar a água para o secador ou borrifá-lo com água.
- ▶ ESTE EQUIPAMENTO NÃO SE DESTINA A SER UTILIZADO POR PESSOAS (INCLUINDO CRIANÇAS) COM DEFICIÊNCIAS FÍSICAS, SENSORIAIS OU MENTAIS, OU PESSOAS QUE NÃO TÊM NENHUMA EXPERIÊNCIA OU CONHECIMENTO DO EQUIPAMENTO, A MENOS QUE SEJA FEITA SOB SUPERVISÃO OU DE ACORDO COM INSTRUÇÕES DE UTILIZAÇÃO DE EQUIPAMENTOS FORNECIDOS PELA PESSOAS RESPONSÁVEIS PELA SUA SEGURANÇA.

IMPORTANTE!

O secador não pode ser utilizado na temperatura de ambiente inferior a 5°C, evitando-se deste modo o congelamento do tubinho do vaporizador.

▶▶ 4. ELEMENTOS

▶ FIG. 2

1. caixa de metal

2. punho
3. painel de controlo
4. contador de horas de trabalho
5. painel esquerdo
6. rodízio
7. filtro
8. depósito de água
9. painel direito

► FIG. 3

A posição do punho pode ser regulada através dos botões que se encontram em ambos os lados do mesmo.

►► 5. OPERAÇÃO

► Painel de controlo FIG. 4

1. mostrador de humidade
2. indicador de operação
3. indicador de descongelamento
4. indicador de memória
5. indicador de depósito de água cheio
6. botão de memória
7. aumentar a humidade
8. reduzir a humidade
9. botão ON/ OFF

► OPERAÇÃO

1. Ligar a aparelho a uma tomada elétrica adequada. (Consultem por favor a chapa informativa colocada na parte traseira do aparelho para verificar a voltagem/ frequência adequada).

2. Premir o botão "ON/OFF", para ativar o aparelho. Durante a primeira ativação e depois de premido o botão "ON/OFF" sem configurar a memória, ligar-se-á o compressor (desde que o nível de humidade seja superior a 50%).

3. Premir o botão de aumento ou redução de humidade a fim de selecionar o nível desejado.

O intervalo de humidade disponível é entre 40%~80%. Premindo uma vez um botão adequado, aumentará ou reduzirá o nível de humidade em 1%. A humidade selecionada será apresentada no mostrador por 8 segundos, que depois de passados, no mostrador voltará a aparecer a informação sobre a humidade efetiva do local. Uma vez conseguido o nível de humidade adequado, o compressor desligar-se-á automaticamente.

*** O mostrador apresenta o nível de humidade entre 35%~95%. Caso a humidade no local seja inferior a 35%, o mostrador apresentará "LO", caso a humidade seja superior a 95%, o mostrador apresentará "HI".

4. Premir novamente o botão "ON/OFF", para desligar o aparelho.

5. Durante a primeira ativação do aparelho ou durante a sua ativação depois de uma desativação repentina, o compressor liga-se depois de passados 3 segundos, para os fins de segurança.

► DESCONGELAMENTO

O presente aparelho possui a função de descongelamento através de gás quente. Passados 30 minutos de trabalho, o aparelho verifica automaticamente a temperatura do sistema para os fins de descongelamento. No caso de a temperatura ser de $\leq -1^{\circ}\text{C}$, o aparelho passará para o modo de descongelamento com gás quente, ativando-se o indicador de descongelamento. Durante o descongelamento o compressor e o ventilador funcionam. Este processo de-

mora 5 minutos (caso a temperatura atinja 10°C , o aparelho sai automaticamente do modo de descongelamento).

► MEMÓRIA

Premindo o botão de Memória, ativa-se o mostrador da memória, gravando o aparelho as últimas configurações.

► CONTADOR DE HORAS DE TRABALHO (FIG. 5)

1. O contador especial serve para contar as horas de trabalho do aparelho.

2. O mostrador de 7 números conta as horas seguidas e nunca volta a zero.

►► 6. ESCOAMENTO DE ÁGUA

Caso o aparelho esteja colocado de maneira inadequada, o indicador de depósito de água cheio acenderá com luz vermelha. No momento de enchimento do depósito de água, o compressor parará de trabalhar, o indicador acenderá com luz vermelha e o próprio aparelho começará a produzir um rumor.

A fim de remover o depósito de água, deve-se retirá-lo cuidadosamente do aparelho, prevenindo qualquer inclinação do mesmo. Uma vez esvaziado o depósito de água, po-lo no lugar adequado. Assegurar-se de que o mesmo está devidamente colocado. Neste caso o indicador de depósito de água cheio desligar-se-á, podendo o aparelho ser ativado (FIG. 6).

ESCOAMENTO CONTÍNUO DE ÁGUA

Durante o trabalho em condições de humidade elevada, o depósito de água deve ser esvaziado com maior frequência. Nesta situação, é mais confortável adaptar o aparelho ao escoamento contínuo de água, seguindo as dicas abaixo:

Remover a tampa e conservá-la para a posterior utilização. Fixar uma extremidade da mangueira de escoamento de água na sanja (FIG. 7), e a segunda extremidade pôr dentro do esgoto.

►► 7. LIMPEZA E CONSERVAÇÃO

Antes de se pôr à conservação ou limpeza do aparelho, é necessário desligá-lo da rede de alimentação elétrica.

LIMPEZA DA CAIXA

Para limpar o aparelho, utilizar um tecido mole.

De modo nenhum se pode utilizar substâncias químicas voláteis, detergentes, gasolina, roupa sujeita ao processamento térmico ou outras soluções de limpeza. Todas as referidas substâncias podem danificar a caixa do aparelho.

LIMPEZA DO FILTRO (FIG. 8)

► Retirar o filtro. Limpá-lo delicadamente através de um aspirador. Caso o filtro esteja muito sujo, utilizar água quente com uma pequena quantidade de um detergente delicado.

► Antes de instalar novamente o filtro, assegurar-se de que o mesmo está completamente seco.

► Não expor o filtro ao sol.

ARMAZENAMENTO

Caso não se utilize o aparelho por um tempo prolongado, o mesmo deve ser desligado. O cabo de alimentação deve ser desligado e limpo.

► O depósito de água deve ser esvaziado e secado.

▶ O secador deve ser armazenado coberto e ao abrigo da luz solar.

▶▶ 8. DETEÇÃO DE FALHAS

O APARELHO NÃO FUNCIONA:

- ▶ O aparelho está ligado à rede de alimentação?
- ▶ A eletricidade em casa funciona?
- ▶ A temperatura do ambiente é de 5°C ou superior a 35°C? Se a resposta for afirmativa, a temperatura está fora do âmbito de trabalho do secador.
- ▶ Assegurar-se de que o humidóstato (ou botão ON/OFF) está ativado.
- ▶ Assegurar-se de que o depósito de água está adequadamente fixado no aparelho e está preenchido
- ▶ Assegurar-se de que a entrada e a saída de ar não estão bloqueadas.

O APARELHO PARECE NÃO FUNCIONAR:

- ▶ O filtro está sujo?
- ▶ A entrada e a saída de ar estão bloqueadas?
- ▶ A humidade do ambiente já não está demasiado baixa?

O APARELHO PARECE NÃO TRABALHAR EFICIENTEMENTE:

- ▶ Estão abertas demasiadas janelas e portas?
- ▶ No local encontra-se um objeto que produza humidade?

APARELHO PRODUZ MUITO RUÍDO:

- ▶ Assegurar-se de que o aparelho está colocado numa superfície plana.

DO APARELHO SAI A ÁGUA:

- ▶ Assegurar-se de que o aparelho está em bom estado técnico.
- ▶ Caso a opção de escoamento contínuo não esteja a ser usada, assegurar-se de que a tampa cega de borracha (na parte inferior do secador) está no seu lugar.

INDHOLD

1...	VIRKNING
2...	BELIGGENHED
3...	ANBEFALINGER FØR BRUG
4...	BESTANDSDELE
5...	BETJENINGSPANEL
6...	BORTLEDNING AF VAND
7...	PLEJE OG VEDLIGEHOLDELSE
8...	FEJLFINDING

da

INDEN DE BRUGER DETTE APPARAT SKAL DE LÆSE OMHYGGELIGT INSTRUKTIONEN OG HOLDE DEN TIL SENERE BRUG.

►► 1. VIRKNING

Dette produkt bruges til lufttørring. Den styrer den relative fugtighed ved at sende luft gennem apparatet, hvilket fører til overdreven kondens på kølelementer. Kontakt med kolde overflader forårsager kondensering af fugtighed i luften. Derefter kan kondensvandet sikkert udledes i vandbeholderen. Den tørrede luft passerer gennem kondensatoren, hvor den bliver lidt opvarmet, og derefter indført i rummet og dens temperatur er steget en smule.

► FIG. 1

1. afløb af tørt luft,
2. kondensator,
3. fordamper,
4. indløb af fugtig luft,
5. mikroknop,
6. vandbeholder,
7. motor,
8. ventilator,
9. kompressor

►► 2. BELIGGENHED

Overskydende fugt vil sprede over hele huset på samme måde som duften under tilberedningen spreder rundt i lokalet. Af denne grund bør affugteren placeres sådan, så den kan hente den fugtige luft fra hele huset.

Alternativt, hvis et pågældende sted vil være problematisk, er det muligt at placere affugteren nær det sted, og derefter overføre den til et mere centralt punkt.

På tidspunktet for fastsættelsen af affugteren, sørg for, at det er placeret på en lige overflade, og på hver side af apparatet skal der være 10 cm (4 ") afstand for at muliggøre en effektiv luftstrømning.

Denne affugter er udstyret med hjul for at forbedre mobilitet. Hvis du ønsker at overflytte apparatet, skal det først slukkes og vandbeholderen bør fjernes.

Det anbefales ikke at bruge en forlængerledning, derfor skal du sørge for, at apparatet er placeret tæt nok til stikkontakten. Hvis du skal bruge en udvidelse, så sørg for, at diameteren på netledningen er mindst 1 mm².

Under apparatets drift. Tørretumbleren, når det er nødvendigt, udvendige døre og vinduer skal lukkes for at sikre maksimal effektivitet.

►► 3. ANBEFALINGER FØR BRUG BEMÆRK!

- Apparatet skal holdes i lodret position.

- Enheden skal stå i en time i stående stilling før tilslutning til lysnettet efter transport, eller hvornår det skulle vip-pes (f. eks. ved rengøring).

- Alle fremmede genstande skal holdes væk fra indløbet og afgang af luften.

- Strømforsyningen skal være i overensstemmelse med de specifikationer angivet på navnepladen på bagsiden af apparatet.

- Hvis ledningen er beskadiget, skal den udskiftes af en autoriseret service repræsentant (en person med passende kvalifikationer) for at undgå fare.

- Hvis apparatet skal tændes eller slukkes, brug aldrig stikket. Brug altid knappen på kontrolpanelet.

- Inden apparatet flyttes, skal det først deaktiveres og derefter vandbeholderen skal tømmes.

- Brug ikke aerosoler til orme eller andre brændbare rengøringsmidler.

- Under ingen omstændigheder hæld ikke eller sprøjt ikke vandet direkte på apparatet.

- **DETTE APPARAT ER IKKE BEREGNET TIL BRUG AF PERSONER (HERUNDER BØRN) MED NEDSAT FYSISK, SENSORISK ELLER MENTAL BEGAVELSE ELLER PERSONER UDEN ERFARING, SOM IKKE HAR VÆRET TRÆNET AF DEN RETTE PERSON, SOM HAR ANSFAR FOR DERES SIKKERHED. MAN SKAL SØRGE FOR, AT BØRN IKKE LEGE MED APPARATET.**

VIGTIGT!

Udstyret bør ikke anvendes ved stuetemperatur lavere end 5°C for at forhindre isdannelse på fordamperen.

►► 4. BESTANDSDELE

► FIG. 2

1. metalkasse,
2. greb,
3. styrepanel,
4. driftstimetæller,
5. venstre panel,
6. hjul,
7. filter,
8. vandtank,
9. højre panel.

► FIG. 3

Grebets position kan reguleres ved hjælp af knapper placeret på begge sider.

►► 5. BETJENINGSPANEL

► Betjeningspanel FIG. 4

1. digital fugtighedsviser
2. digital arbejdsviser
3. digital afrimningsviser

4. digital fuldbeholderviser
5. digital hukommelsesviser
6. hukommelse
7. opsætning af fugtighed
8. nedsætning af fugtighed
9. ON/OFF knap

► DRIFT

1. Apparatet tilsluttes den rigtige stikkontakt. (Se venligst maskinskiltet bag på apparatet for at checke den rigtige forsyningsspænding/-frekvens).

2. Tryk på "ON/OFF", knap for at starte apparatet. Efter den første igangsætning vil kompressor starte efter et enkelt tryk på "ON/OFF" knap, uden indstilling af hukommelse (på den betingelse, at fugtighedsindhold i rummet er over 50%).

3. Tryk på knappen for Fugtighed Op eller Fugtighed Ned for at vælge den ønskede fugtighed.

Det tilgængelige indstillingsområde er 40%~80%, hvert tryk på den relevante knap nedsætter eller forhøjer fugtigheden med 1%. Den indstillede fugtighed bliver vist på displayet i 8 sekunder, og dernæst vender displayet tilbage til den virkelige fugtighed i rummet. Når den ønskede fugtighed er nået, stopper kompressor automatisk.

***Displayet viser fugtighedsområde 35%~95%, ved en fugtighed på under 35% viser displayet "LO", og ved en fugtighed på over 95% viser displayet "HI".

4. Sluk for apparatet ved igen at trykke på "ON/OFF", knap.

5. Ved den første igangsætning af apparatet eller dets genstart efter en pludselig stop vil kompressoren starte med 3 sekunders tidsforsinkelse for at beskytte kompressoren.

► AFRIMNING

Apparatet har en afrimningsfunktion ved hjælp af varm gas. Efter 30 minutters drift vil apparatet automatisk kontrollere temperaturen med hensyn til afrimningsbehov. Ved en temperatur på $\leq -1^{\circ}\text{C}$ vil apparatet overgå til afrimning ved hjælp af varm gas, og indikator for afrimning lyser. Under afrimningsprocessen kører både kompressor og ventilator. Processen tager 5 minutter (når temperatur i systemet når 10°C bliver afrimningen automatisk stoppet).

► HUKOMMELSE

Efter tryk på Hukommelsesknappen vil hukommelsesdisplay starte og de seneste indstillinger gemmes.

► DRIFTSTIMETÆLLER (FIG. 5)

1. Speciel tæller tjener til registrering af apparatets driftstid.
2. 7-cifret display tæller driftstimer kun fremad går aldrig tilbage til nul.

►► 6. BORTLEDNING AF VAND

Er apparatet opstillet på en ukorrekt måde, vil indikatoren for fyldt vandtank lyse rødt. Ved påfyldning af vandtanken vil kompressoren gå i stop, indikator for fyldt vandtank begynder at lyse rødt og apparatet afgiver et lydsignal.

For at tage vandtanken ud af apparatet skal den forsigtigt trækkes ud, hvorved skal man sikre sig, at den ikke holdes på skrå. Efter tømningen sættes vandtanken på plads igen. Vær sikker, at den er anbragt på sin plads. Dernæst slukker indikatoren for fyldt vandtank og apparatet kan startes igen (FIG. 6).

KONTINUERLIG BORTLEDNING

Ved drift i ekstremt høje fugtighedsniveauer kræver vand-

tanken oftere afledning af vand. I den situation er det nemmere at tilpasse affugteren til en kontinuerlig vandafledning ved at følge den nedenstående fremgangsmåde:

- Fjern proppen, den kan bevares til senere brug.
- Den ene ende af afledningsrør tilsluttes vandudløbet (FIG. 7), og den anden ende sættes ind i afløbet.

►► 7. PLEJE OG VEDLIGEHOLDELSE

Apparatet skal altid være afbrudt fra el-nettet før rengøring.

RENGØRING AF KASSE

For rengøring af apparatet brug en blød klud. Brug ikke flygtige kemikalier, rengøringsmidler, benzin, tøj, kemisk behandlet rensmidler, eller andre rengøringsløsninger. Hvert af disse stoffer kan beskadige apparatets kasse.

RENGØRING AF FILTER (FIG. 8)

Tag filter ud. Rengør den forsigtigt ved hjælp af støvsuger. Ved meget snavset filter brug varmt vand med lidt middelstærkt rengøringsmiddel.

Inden opsætning af filtret skal man sikre sig, at filtret er fuldstændigt tørt.

Filter må ikke udsættes for sollys.

OPBEVARING

Hvis apparatet ikke anvendes i en længere periode, sluk for det. Tag strømkablet og rens det.

Vandbeholderen skal tømmes og tørres rent.

Apparatet skal dækkes og opbevares på et sted, hvor det ikke udsættes for sollys.

►► 8. FEJLFINDING

APPARATET VIRKER IKKE?

- Er apparatet tilsluttet til netværket?
- Er el-forsyningen i huset?
- Er rumtemperaturen på 5°C eller større end 35°C ? Hvis ja, betyder det, at temperaturen ligger uden for området af apparatets arbejde.
- Tjek, om hygrostaten (eller ON / OFF- knappen) er tændt.
- Sørg for, at vandbeholderen er placeret korrekt på apparatet, og om den er fuld.
- Sørg for, at indløbet og udløbet af luften er ikke blokeret.

APPARATET VIL IKKE ARBEJDE:

- Er filteret støvet, beskidt?
- Er luftindløbet og afløbet blokeret?
- Er luftfugtigheden ikke for lav?

APPARATETS YDEEVNE ER MEGET SVAG:

- Har du åbnet for mange døre og vinduer?
- Er der noget i rummet, der fører til høj luftfugtighed?

APPARATET STØJER MEGET VED ARBEJDET:

- Sørg for, at apparatet står på en flad overflade.

UDSIVNING FRA APPARATET:

- Sørg for, at apparatet er i god stand.
- Hvis muligheden for kontinuerlig dræning ikke anvendes, sørg for, at gummibælgen (nederst på apparatet) er på plads.

SISÄLTÖ

1...	TOIMINTA
2...	SIJAINTI
3...	SUOSITUKSET ENNEN KÄYTTÖÖNOTTOA
4...	RAKENNE
5...	OHJAUS
6...	VEDENPOISTO
7...	PUHDISTUS JA HUOLTO
8...	VIANETSINTÄ

ENNEN LAITTEEN KÄYTTÖÖNOTTOA ON TUTUSTUTTAVA HUOLELLISESTI TÄHÄN KÄYTTÖOHJEESEEN JA SÄILYTETTÄVÄ SE TULEVAN KÄYTÖN VARALTA.

fi

►► 1. TOIMINTA

Tämä tuote on tarkoitettu ilman kuivaamiseen. Se hallitsee suhteellista kosteutta johdattamalla ilmaa laitteen läpi, jolloin ylimääräinen kosteus tiivistyy sen jäähdytys-elementteihin. Ilman kylmään pintaan koskettaessa siihen sisältyvä kosteus tiivistyy. Seuraavaksi näin tiivistynyt vesi johdetaan pois vesisäiliöön. Kuivattu ilma siirtyy kondensattoriin, jossa se lämmitetään pienen verran ja palautetaan sisätilaan hieman kohotetulla lämpötilalla.

► FIG. 1

1. kuivan ilman poistoaukko
2. kondensattori
3. haihdutin
4. kostean ilman tuloaukko
5. mikrokytkin
6. vesisäiliö
7. moottori
8. tuuletin
9. kompressori

►► 2. SIJAINTI

Ylimääräinen kosteus leviää koko talossa samalla tavalla kuin tuoksu ruoanlaittoaikana.

Näin ollen kuivainta on sijoitettava sellaiseen paikkaan, josta se voi ottaa

kosteaa ilmaa koko talosta. Vaihtoehtoisesti paikallisen kuivaustarpeen syntyessä kuivain voidaan sijoittaa ensin sen lähelle ja sitten siirtää keskeisemmälle paikalle.

Kuivaimen sijaintipaikkaa valittaessa on varmistettava, että paikan alusta on tasainen ja sen jokaiselta sivulta säilyy pienin 10 cm:n (4") väli tehokasta ilmavirtausta varten. Tämä kuivain on varustettu itseasettuvalla pyörällä parempaa siirtomukavuutta varten.

Ennen laitteen siirtoa on se kytkettävä pois päältä ja sen vesisäiliö on tyhjennettävä.

Ei suositella käyttämään jatkojohtoja, joten varmista, että laitteen lähellä on pistorasia. Mikäli jatkojohdon käyttö ei ole vältettävissä, varmista, että johdon poikkipinta-ala on vähintään 1 mm². Kuivaimen käyttöaikana ovet ja ikkunat on mahdollisuuksien mukaan suljettava mahdollisimman parhaan kuivaustehokkuuden saavuttamiseksi.

►► 3. SUOSITUKSET ENNEN KÄYTTÖÖNOTTOA

HUOM!

- Laitteen tulee olla aina pystyasennossa;
- Ennen laitteen sähköverkkoon kytkemistä kuljetuksen tai kallistumisen jälkeen (esim. puhdistuksen yhteydessä) on laite jätettävä pystyasentoon yhden tunnin ajaksi;
- Kaikkia esineitä ja epäpuhtauksia on pidettävä pois ilman tulo- ja poistoaukkojen läheisyydessä;
- Virtalähteen tulee olla laitteen takaosassa olevan tyyppikilven mukainen;
- Sähköjohdon vaurioitussa on haettava valtuutetun huoltomiehen tai muun pätevän henkilön apua sen turvallisen vaihdon varmistamiseksi.
- laitetta ei saa kytkeä päälle ja pois päältä pistokkeen avulla. Tätä varten on aina käytettävä ohjauspaneelin kytkintä;
- ennen laitteen siirtoa on se ensin kytkettävä pois päältä ja tyhjennettävä vesisäiliö;
- ei saa käyttää tuholaismyrkyjä tai muita tulenarkoja puhdistusaineita;
- ei millään saa kaataa tai ruiskuttaa vettä tai muita nesteitä laitteen päälle.
- LAITE EI OLE TARKOITETTU LASTEN TAI TAITAMATTOMIEN HENKILÖIDEN KÄYTTÖÖN. LAPSET EIVÄT SAA LEIKKIÄ LAITTEELLA.

HUOM!

Laitetta ei saa käyttää alle 5°C:n lämpötilassa haihduttimen jäätyminen välttämiseksi.

►► 4. RAKENNE

► FIG. 2

1. metallikotelo,
2. kahva,
3. ohjauspaneeli,
4. tuntimittari,
5. vasen paneeli,
6. pyörä,
7. suodatin,
8. vesisäiliö,
9. oikea paneeli.

► FIG. 3

Kahvan asentoa voidaan säätää molemmalla puolella olevilla painikkeilla.

►► 5. OHJAUS

► Ohjauspaneeli FIG. 4

1. kosteustietojen näyttö
2. käyttötilan ilmaisin
3. sulatuksen ilmaisin

4. muistin ilmaisin
 5. vesisäiliön täyttymisen ilmaisin
 6. muisti
 7. kosteus ylöspäin
 8. kosteus alaspäin
 9. pääkytkin
- KÄYTTÖ

1. Kytke laite pistorasiaan. (Tarkista laitteen takaosassa olevasta tyyppikilvestä löytyvät tiedon asianmukaisen jännitteen/taajuuden osalta.)

2. Paina ON/OFF-painiketta, laitteen pois päältä kytkemiseksi. Kun laite käynnistetään painamalla vastaavaa "ON/OFF" -painiketta ilman muistin asettamista, kompressori käynnistyy (kuitenkin edellyttäen, että tilan kosteusarvo ylittää 50%).

3. Paina kosteuden suurentamis- tai vähentämispainiketta tarvittavan asetusarvon valitsemiseksi.

Käytettävissä oleva kosteusalue on 40%~80% ja jokainen painikkeen painallus aiheuttaa kosteuden muuttamisen 1%:lla. Asetettu kosteusarvo ilmenee näytöltä 8 sekunnin ajan, jonka jälkeen näytölle tulee tilan todellinen kosteusarvo. Kun haluttu kosteusarvo on saavutettu, kompressori kytkeytyy pois päältä automaattiseksi.

***Näytön kosteusalue on 35%~95%; jos tilan kosteusarvo alittaa 35%, näytöltä ilmenee "LO", ; jos kosteustaso on ylittää 95%, näytöltä ilmenee "HI".

4. Paina uudelleen ON/OFF-painiketta, laitteen pois päältä kytkemiseksi.

5. Laitteen käyttöönnoton tai äkillisen sammutuksen jälkeiseen käynnistykseen yhteydessä kompressori kytkeytyy päälle 3 sekunnin kuluttua turvallisuuden vuoksi.

► SULAUS

Laite on varustettu kuumakaasukäyttöisellä sulaustoiminnolla. 30 minuutin kuluttua laite automaattisesti tarkistaa sulausjärjestelmän lämpötilan. Jos lämpötila on $\leq -1^{\circ}\text{C}$, laite siirtyy kuuman kaasun avulla tapahtuvaan sulaukseen, jolloin myös vastaava ilmaisin palaa. Sulausaikana kompressori ja puhallin ovat käynnissä. Tämä prosessi kestää 5 minuuttia (jos järjestelmän lämpötila saavuttaa 10°C , laite automaattisesti sammuttaa sulaus toiminnon).

► MUISTI

Kun muistipainike on painettu muistinäyttö tulee ruudulle ja laite tallentaa kuluvat asetukset.

► TUNTIMITTARI (FIG. 5)

1. Laitteen käyttöajan laskemiseen on tarkoitettu erikoismittari.

2. 7-lukuinen näyttö laskee käyttöajan vain eteenpäin eikä koskaan kulkee taaksepäin.

►► 6. VEDENPOISTO

Jos laite on asetettu väärin, säiliön ylitäyttymisilmaisin palaa punaiseksi. Tällöin myös kompressori sammuu ja laite antaa merkkiään.

Vesisäiliötä laitteesta poistettaessa on noudatettava varovaisuutta sen kallistumisen estämiseksi. Tyhjennyksen jälkeen asenna säiliö paikalleen. Varmista, että se on asennettu oikealla tavalla. Tällöin ylitäyttymisilmaisin sammuu ja laite on uudelleen käynnistettävissä (FIG. 6)

KIINTEÄ VEDENPOISTO

Laitetta käytettäessä kovassa kosteudessa säiliö joudutaan tyhjentämään useammin. Tällöin siihen kannattaa asentaa jatkuva veden poistoliihtäntä seuraavien ohjeiden mukaisesti:

- Poista tulppa ja säilytä se asianmukaisessa paikassa.

- Kiinnitä yksi tyhjennysletkun pää poistoaukkoon (FIG. 7), ja toinen pää viemäriihtäntään.

►► 7. PUHDISTUS JA HUOLTO

Aina ennen huolto- ja puhdistustöiden aloittamista on laite kytkettävä irti sähköverkosta.

RUNGON PUHDISTUS

Laitteen puhdistuksessa käytä pehmeää kangasta.

Ei missään tapauksessa saa käyttää haihtuvia kemikaleja, bensiiniä, puhdistusaineita, kemiallisesti muutettuja kankaita tai muita puhdistusliukuksia, sillä ne voivat vaurioittaa laitteen kotelon.

SUODATTIMEN PUHDISTUS (FIG. 8)

► Poista suodatin. Puhdista se huolellisesti imurilla. Käytä pieni määrä vettä pienellä määrällä kohtuullisen voimakasta puhdistusainetta, jos suodatin on hyvin saastunut.

► Ennen suodattimen asentamista varmista, että se on kokonaan kuivunut.

► Älä altista suodatinta auringonsäteilylle.

fi

SÄILYTYS

Mikäli kuivainta ei käytetä pidempiaikaisesti, on se kytkettävä pois päältä. Sähköjohto on kytkettävä irti ja puhdistettava.

► Sen lisäksi vesisäiliö on tyhjennettävä ja pyyhittävä.

► Laite on peitettävä ja säilytettävä sellaisessa paikassa, jossa se ei joudu auringonsäteilylle alttiiksi.

►► 8. VIANETSINTÄ

LAITE EI TOIMI:

► Onko laite kytketty sähköverkkoon?

► Onko talon sähköasennus jännitteen alla?

► Onko huonelämpötila vähintään 35°C ? Mikäli niin, se on laitteen käyttölämpötila-alueen ulkopuolella.

► Varmista, että kosteudensäädin (tai pääkytkin) on päällä.

► Varmista, että vesisäiliö on asetettu laitteeseen oikein ja se on täynnä.

► Varmista, ettei ilman tulo- ja poistoaukko ole estetty.

LAITE ON PYSÄHTYNYT:

► Onko suodatin pölyinen tai saastunut?

► Onko ilman tulo- ja poistoaukko estetty?

► Onko ympäristön kosteus laskenut liian alhaalle?

LAITE EI TOIMI TEHOKKAASTI:

► Onko liian paljon avattuja ikkunoita ja ovia?

► Onko samassa tilassa kosteuden lähteitä?

LAITE PITÄÄ KOVASTI ÄÄNTÄ:

► Tarkista, onko laite asetettu tasaiselle alustalle.

LAITE VUOTAA:

► Varmista, että laite on hyvässä teknisessä kunnossa.

► Ellei käytetä kiinteää vedenpoistotoimintoa, on varmistettava, että laitteen alaosassa oleva

► kumitulppa on paikallaan.

INNHALDSFORTEGNEL

1...	VIRKEMÅTE
2...	PLASSERING
3...	FØR BRUK
4...	BESTANDDELER
5...	BETJENING
6...	DRENERING AV ANN
7...	RENGJØRING OG VEDLIKEHOLD
8...	FEILSØKING

VENNLIGST GJØR DEG KJENT MED DENNE BRUKSANVISNINGEN FØR DU BEGYNNER Å BRUKE MASKINEN OG OPPBEVAR DEN FOR FREMTIDIG BRUK.

no

►► 1. VIRKEMÅTE

Apparatet skal brukes til lufttørring. Det kontrollerer den relative fuktigheten i værelset – luften strømmer gjennom apparatet og den overskytende fuktigheten kondenserer på kjølelementene. Kontakten med en kald overflate forårsaker kondensering av fuktigheten i luften. Deretter blir det kondenserte vannet ført videre til vanntanken. Den avfuktede luften går gjennom kondensatoren, der den blir varmet opp, deretter er luften innblåst i værelset med en litt høyere temperatur.

► FIG. 1

1. utblåsning av tørr luft
2. kondensator
3. fordampner
4. inntak av fuktig luft
5. mikrobryter
6. vanntank
7. motor
8. vifte
9. kompressor

►► 2. PLASSERING

Fuktigheten i luften sprer seg overalt i hele huset, akkurat slik som lukter som oppstår ved koking. Av denne grunnen skal lufttørkeren plasseres slik at den kan ta inn fuktig luft fra hele huset. Alternativt, dersom fuktskader er stedlige, kan man plassere lufttørkeren i nærheten av et slikt sted og etter hvert kan man flytte den til en mer sentral plass.

Ved plassering av lufttørkeren skal man påse at den settes på et jevnt underlag og at det finnes 10 cm (4") fritt rom rundt apparatet. Dette er viktig for en effektiv luftgjennomstrømming.

Apparatet er utstyrt med selvjusterende hjul for å sikre bedre bevegelighet. Før apparatet skal flyttes, må man først slå det av og tømme vanntanken.

Det frarådes bruk av skjøteledning og med hensyn til dette skal man sjekke om apparatet befinner seg nært nok stikkontakten. Hvis det er nødvendig å bruke skjøteledning skal man påse at diameteren på ledningene er minst 1 mm². Når apparatet er i drift, er det best at alle dører og vinduer er lukket – slik oppnås de beste avfuktingsresultater.

►► 3. FØR BRUK

OBS!

- Apparatet skal alltid stå loddrett.

- Apparatet skal stå én time i lodd etter at det har blitt tilkoblet strøm etter apparatet ble flyttet og dersom det har stått i skråstilling (f.eks. ved rengjøring).

- Hold åpningene for luftinntak og uttak frie.

- Tilførselsspenningen må stemme med de spesifikasjoner som finnes på merkepladet.

- Dersom tilførselsledningen blir skadet, skal man ta kontakt med autorisert service for å unngå elektrisk støt.

- Det er forbudt å slå på og av apparatet ved hjelp av støpselet. Bruk knappen på styringspanelet.

- Før apparatet skal flyttes, må man slå det av og frakoble strømmettet; vanntanken skal tømmes.

- Det er forbudt å bruke insektdrepende midler og andre brannfarlige substanser til rengjøring av apparatet.

- Det er forbudt å helle eller sprøyte vann over apparatet.

- APPARATET SKAL IKKE BRUKES AV PERSONER (SÆRLIG BARN) SOM HAR FYSISKE, SENSORISKE ELLER PSYKISKE PROBLEMER OG HELLER IKKE AV PERSONER SOM IKKE HAR FÅTT NØDVENDIG OPP-LÆRING FRA EN SERTIFISERT PERSON. PASS PÅ AT BARN IKKE LEKER MED APPARATET.

VIKTIG !

For å forhindre at kjølestaven fryser, skal apparatet ikke brukes i værelser med temperatur lavere enn 5°C.

►► 4. BESTANDDELER

► FIG. 2

1. metallhus,
2. håndtak,
3. styrepanel,
4. timeteller,
5. venstre panel,
6. hjul,
7. filter,
8. vanntank,
9. høyre panel.

► FIG. 3

Håndtakets posisjon kan justeres ved hjelp av knappene på begge sidene.

►► 5. BETJENING

► Styringspanel FIG. 4

1. fuktighetsindikator
2. driftsindikator
3. avrimingsindikator
4. lagringsindikator
5. full tank indikator
6. minneknapp
7. fuktighet opp

8. fuktighet ned
9. knapp ON/OFF

► DRIFT

1. Koble enheten til en egnet stikkontakt. (Vennligst sjekk typeskiltet på baksiden av utstyret med hensyn til riktig spenning/frekvens.)

2. Trykk "ON/OFF", knappen for å slå på enheten. Ved første igangsetting, dersom det trykkes kun "ON/OFF" knappen uten minneinnstilling, vil kompressoren begynne å virke (forutsatt at fuktigheten i rommet er høyere enn 50%).

3. Trykk på knappene Fuktighet opp/Fuktighet ned for å velge det ønskede nivået.

Fuktigheten kan innstilles i et område på 40%~80%, hver gang du trykker knappen enten for øking eller redusering av fuktigheten, blir den endret med 1%. Den innstilte fuktigheten vises på displayet i 8 sekunder, deretter dukker opp informasjonen om det aktuelle fuktighetsnivået i rommet.

Når det ønskede fuktighetsnivået blir nådd, slås kompressoren av automatisk.

***Displayet viser fuktigheten i et område på 35%~95%, dersom fuktighetsnivået i rommet er lavere enn 35%, viser displayet "LO", , dersom fuktighetsnivået i rommet er høyere enn 95%, viser displayet "HI".

4. Trykk "ON/OFF", knappen en gang til for å slå av enheten.

5. Ved første igangsetting av enheten eller ved igangsetting etter uventet avslåing, blir kompressoren slått på med 3 sekunders forsinkelse av sikkerhetens skyld.

► TINGING

Enheden har også funksjonen av varmgasstining. Etter 30 minutters drift, utfører enheten en automatisk sjekk av temperaturen i anlegget i forbindelse med tiningen. Hvis temperaturen er $\leq -1^{\circ}\text{C}$, går enheten over til modusen for varmgasstining og tiningindikatoren begynner å lyse. Under tiningen er kompressoren og viften i drift. Prosessen varer i 5 minutter (hvis temperaturen i anlegget når 10°C , går enheten automatisk ut av tiningmodusen).

► MINNE

Dersom man trykker på Minneknappen, blir minnedisplayet vist og de aktuelle innstillingene blir lagret.

► TIMETELLER (FIG. 5)

1. En spesiell teller som brukes til registrering av driftstimer av enheten.

2. Et 7-siffers display teller driftstiden kun fremover og blir aldri nullstilt.

►► 6. DRENERING AV ANN

Hvis enheten er plassert på feil måte, lyser indikatoren for full tank rødt. Når vanntanken blir full, stanser kompressoren, indikatoren for full tank begynner å lyse rødt og enheten begynner å gi en summende lyd.

For å fjerne vantanken skal man ta den forsiktig ut av enheten samtidig som man passer på at den ikke vipper til siden. Etter at tanken har blitt tømt skal den skyves inn på plass. Sjekk at tanken er plassert riktig. Hvis den er plassert riktig, vil indikatoren for full tank slukne. Enheten er nå klar for igangsetting (FIG. 6).

►► KONTINUERLIG DRENERING

Ved bruk av enheten under forhold med svært høy fuktig-

het, krever tanken hyppigere vanddrenering. I en slik situasjon er det fordelaktig å tilpasse enhetens innstillinger for vanddrenering ifølge denne instruksjonen:

► Ta ut pluggen og behold den for fremtidig bruk.

► Monter den ene enden av avløpsslangen på vannavløpet (FIG. 7), og skyv den andre enden inn i vannsluket.

►► 7. RENGJØRING OG VEDLIKEHOLD

Apparatet skal alltid frakobles strøm før det skal utføres vedlikeholdsarbeider eller rengjøring av apparatet.

RENGJØRING AV HUSET

Bruk en myk klut til rengjøring av apparatet.

Det er strengt forbudt med bruk av gasser, bensin, rengjøringsmidler, klær som har blitt kjemisk rensert og andre oppløsninger av rengjøringsmidler. Dette kan føre til skader i huset til apparatet.

RENGJØRING AV FILTERET (FIG. 8)

► Ta ut filteret. Rens den forsiktig ved hjelp av en støvsuger. Bruk varmt vann med en liten mengde middels sterk rengjøringsmiddel hvis filteret er sterkt forurenset.

► Pass på at filteret er helt tørt før det settes tilbake på plass.

► Ikke utsett filteret for sollys.

OPPBEVARING

Dersom apparatet ikke skal brukes i en lengre tid skal det slås av. Trekk ut tilførselskabelen og rengjør den.

Vanntanken skal tømmes fullstendig og tørkes nøyaktig.

Apparatet skal tildekkes og oppbevares på et sted unna fra sollys.

►► 8. FEILSØKING

APPARATET VIRKER IKKE:

► Er apparatet tilkoblet strømmettet?

► Er det strøm i huset?

► Er romtemperaturen på 35°C eller høyere? Hvis ja, er apparatet ikke tilegnet til bruk i slike temperaturer.

► Sjekk at fuktighetsregulatoren (eller PÅ/AV-bryteren) er satt på.

► Sjekk om vanntanken er montert på riktig måte og om den ikke er full.

► Sjekk at luftinntaket og uttaket ikke er tett.

INGEN TØRKING:

► Er filteret skittent? Er det mye støv i filteret?

► Er luftinntaket og uttaket tett?

► Er fuktigheten i værelset ikke for lav?

APPARATET VIRKER Å VÆRE LITE EFFEKTIVT:

► Er det for mange åpne dører og vinduer?

► Er det noe i rommet som øker fuktigheten?

APPARATET LAGER FOR MYE STØY:

► Sjekk at apparatet står på en jevn overflate.

DET LEKKER FRA APPARATET:

► Sjekk at apparatet er i god teknisk stand.

► Sjekk at blindlokket nede i apparatet er på sin plass (med mindre det brukes kontinuerlig drenering).

INNEHÅLL

1...	FUNKERING
2...	PLACERING
3...	ANVISNINGAR FÖRE ANVÄNDNING
4...	DELAR
5...	DRIFT
6...	TÖMNING AV VATTEN
7...	RENGÖRING OCH UNDERHÅLL
8...	FELSÖKNING

INNAN DU ANVÄNDER AVFUKTAREN LÄS BRUKSANVISNINGEN NOGGRANT OCH SPARA DEN FÖR FRAMTIDA BRUK.

►► 1. FUNKERING

Produkten används för att torka luft. Den styr den relativa luftfuktigheten genom att dra in luften och passera den genom avfuktaren, vilket leder till att överflödigt fukt kondenseras på kylelement. Kontakt med den kalla ytan får fukten i luften att kondensera. Senare samlas kondensvattnet säkert upp och rinner ner i vattenbehållaren. Den avfuktade luften passerar genom kondensatorn, där det värms upp något och senare blåses den ut i rummet med en något förhöjd temperatur.

► FIG. 1

1. luftutlopp, torr luft
2. kondensator
3. förångare
4. luftintag, fuktig luft
5. strömbrytare
6. vattenbehållare
7. motor
8. fläkt
9. kompressor

►► 2. PLACERING

Överflödigt fukt sprider sig i hela huset på samma sätt som matos. Av denna anledning ska avfuktaren placeras på en sådan plats att den kan dra in fuktiga luften från hela huset. Alternativt, om ett allvarligt problem på ett ställe, kan avfuktaren placeras så nära detta ställe som möjligt och sedan flyttas till en mer central plats.

När du placerar avfuktaren kontrollera att den står på en plan yta och att det finns 10 cm (4") utrymme på avfuktarens varje sida så att ett effektivt luftflöde blir möjligt. Den här avfuktaren är försedd med länkhjul för att lätt kunna förflyttas. Innan du flyttar avfuktaren, stäng av den och töm vattenbehållaren. Det rekommenderas inte att använda en förlängningssladd. Därför ska du kontrollera att avfuktaren placeras tillräckligt nära ett vägguttag. Om du ändå måste använda en förlängningssladd, se till att kabelnaren är åtminstone på 1 mm². När luftavfuktare är igång bör ytterdörrar och fönster vara stängda, om det behövs, för största möjlig effektivitet.

►► 3. ANVISNINGAR FÖRE ANVÄNDNING

- avfuktaren bör alltid stå upprätt ;
- avfuktaren bör ställas upprätt i 1 timme innan du kopplar till strömmen efter transport och när avfuktaren har lutats (t.ex. vid rengöring);

- alla främmande föremål bör hållas borta från luftintag eller luftutlopp;
- strömförsörjningen måste stämmas överens med specifikation angiven på tillverkningskylten på avfuktarens baksida;
- om elkabeln är skadad måste den bytas av en auktoriserad servicerepresentant (kvalificerad person) för att undvika olyckor;
- använd aldrig stickkontakten för att starta eller stänga av luftavfuktaren. Använd alltid strömbrytaren på kontrollpanelen;
- innan du flyttar avfuktaren, stäng av den och töm vattenbehållaren;
- använd inte insektsspray eller andra brandfarliga medel för rengöring;
- luftavfuktaren får under inga omständigheter hållas eller sprayas med vatten;
- APPARATEN ÄR INTE AVSEDD ATT ANVÄNDAS AV PERSONER (INKLUSIVE BARN) MED NEDSATT MOTORISK, SENSORISK ELLER PSYKISK FÖRMÅGA SAMT AV OERFARNA PERSONER SOM INTE HAR INSTRUERATS AV NÅGON SOM AVSVARAR FÖR DERAS SÄKERHET. SE TILL ATT BARN INTE LEKER MED APPARATEN.

OBSERVERA!

Använd inte avfuktaren vid rumstemperaturer under 5°C, för att undvika nedisning av förångaren.

►► 4. DELAR

► FIG. 2

1. metallhölje,
2. handtag,
3. kontrollpanel,
4. motor timmätare,
5. vänster panel,
6. hjul,
7. filter,
8. vattenbehållare,
9. höger panel.

► FIG. 3

Handtags placering kan justeras med hjälp av knappar på båda sidor.

►► 5. DRIFT

► Kontrollpanel FIG. 4

1. luftfuktighetsindikator
2. driftindikator
3. indikator för avfrostning
4. minnes indikator

5. indikator för full vattenbehållare
6. minne
7. öka luftfuktigheten
8. minska luftfuktigheten
9. knappen ON/OFF

► ARBETE

1. Anslut enheten till rätt uttag. (Se typskylten på baksidan av enheten i avseende till rätt spänning / frekvens.)
2. Tryck på "ON / OFF", för att slå på enheten. Vid första påslagningen, genom att trycka enbart på "ON / OFF" och utan inställningen av minnet, kommer kompressorn att starta (förutsatt att nivån av luftfuktigheten i rummet är över 50%).
3. Tryck in knappen för att öka eller minska luftfuktigheten för att välja önskad nivå.

Den tillgängliga intervallen för luftfuktighet är 40%~80%. Varje tryck på motsvarande knapp minskar eller ökar luftfuktigheten med 1%. Den inställda luftfuktigheten kommer att visas på displayen under 8 sekunder. Därefter kommer den aktuella luftfuktighets nivå i rummet att visas. Efter att den önskade luftfuktighets nivå har uppnåtts kommer kompressorn att stängas av automatiskt.

***Displayen visar luftfuktighet på mellan 35% ~ 95%. Om luftfuktigheten i rummet är lägre än 35%, visar displayen "LO", . Då luftfuktigheten är högre än 95%, visar displayen "HI".

4. Tryck igen på "ON / OFF", för att slå av enheten.
5. Första gången man startar eller startar om enheten efter ett nödstopp, kommer kompressorn att starta efter 3 sekunder av säkerhetsskäl.

► AVFROSTNING

Enheten har också funktionen för hetgas avfrostning. Efter 30 minuters drift, kontrollerar enheten automatiskt temperaturen i systemet för avfrostnings behov. Om temperaturen är $\leq -1^{\circ}\text{C}$, växlar enheten till hetgas avfrostning, vilket indikeras med en tänd kontrollampa. Både kompressorn och fläkten är igång under avfrostningen. Denna process fortsätter under 5 minuter (om temperaturen i systemet når upp till 10°C , går enheten automatiskt ifrån avfrostningsläget).

► MINNE

Efter att man har tryckt in Minne-knappen, kommer minnevyn att visas i displayen och enheten lägger i minnet de sista inställningarna.

► MÄTARE FÖR ARBETSTIMMAR (FIG. 5)

1. En särskild räknare räknar ihop enhetens arbetstid.
2. Den 7-siffriga displayen räknar upp arbetstiden framåt och backar aldrig till noll.

►► 6. TÖMNING AV VATTEN

Om enheten placeras på fel sätt kommer kontrollampen för full tank att lysa rött. Efter att man har fyllt på vattentanken, stannar kompressorn och kontrollampen för fylld tank lyser rött. Maskinen börjar brusa.

För att ta bort vattentanken ska man försiktigt ta den ur enheten. Se till att den inte tippar. Efter tömningen ska tanken sättas tillbaka. Se till att den är placerat på rätt sätt. Då kommer kontrollampen för full tank att slockna och enheten kan startas igen (FIG. 6).

KONTINUERLIG DRÄNERING

Vid drift i en alltför fuktig miljö måste tanken tömmas ofta. I såna fall är det bättre att ställa in enheten för kontinuerligt tömning av vatten genom att följa dessa instruktioner:

- Ta bort locket, för framtida bruk.

- Fäst ena änden av avloppsröret till munstycke (FIG. 7), Sätt in den andra änden av vattenflödet.

►► 7. RENGÖRING OCH UNDERHÅLL

Koppla alltid bort strömmen innan underhåll eller rengöring.

RENGÖRING AV HÖLJET

Använd en mjuk trasa att rengöra avfuktaren.

Du får under inga omständigheter använda flyktiga kemikalier, rengöringsmedel, bensin, kemiskt behandlade kläder eller andra rengöringsmedel. Alla dessa ämnen kan skada höljet.

RENGÖRING AV FILTER (FIG. 8)

- Ta bort filtret. Rengör den försiktigt med en dammsugare. Vid kraftigt förorenad filter använd varmvatten med en liten mängd av inte för starka rengöringsmedel.
- Kontrollera att filtret är helt torr innan det sätts på plats.
- Utsätt inte filtret för solljus.

FÖRVARING

Om avfuktaren inte används under en längre tid, ska den stängas av. Dra ut stickkontakten ur vägguttaget och rengör den.

Töm och torka rent vattenbehållaren. Täck avfuktaren och förvara den på en sådan plats, där den inte utsätts för solljus.

►► 8. FELSÖKNING

AVFUKTAREN FUNGERAR INTE:

- Är avfuktaren kopplad till strömmen?
- Finns det ström i vägguttaget?
- Är rumstemperatur lika med eller högre än 35°C ? Om temperaturen överstiger 35°C , ligger den utanför avfuktarens arbetsområde.
- Kontrollera att hygrostaten (eller knappen „ON/OFF”) är på.
- Kontrollera att vattenbehållaren sitter som den ska i avfuktaren och att den inte är full.
- Kontrollera att luftintaget och luftutloppet inte är blockerade.

AVFUKTAREN VERKAR INTE FUNGERA:

- Är filtret dammigt, smutsigt?
- Är luftintaget och luftutloppet blockerade?
- Är omgivande luftfuktighet inte redan för låg?

AVFUKTAREN VERKAR FUNGERA INEFFEKTIVT:

- Är för många dörrar och fönster öppna?
- Finns det något i rummet som orsakar hög luftfuktighet?

AVFUKTAREN ÄR ALLTFÖR HÖGLJUDD:

- Kontrollera att avfuktaren står på en plan yta.

AVFUKTAREN LÄCKER:

- Kontrollera att avfuktaren är i gott skick.
- Om du inte använder möjligheten till kontinuerlig dränering, kontrollera att pluggen (längst ner på avfuktaren) är på sin plats.

INSTRUKCJA OBSŁUGI

1...	DZIAŁANIE
2...	UMIEJSCOWIENIE
3...	ZALECENIA PRZED UŻYCIEM URZĄDZENIA
4...	CZĘŚCI
5...	OBSŁUGA
6...	ODPROWADZENIE WODY
7...	CZYSZCZENIE I KONSERWACJA
8...	WYKRYWANIE USTEREK

PRZED UŻYCIEM NINIEJSZEGO URZĄDZENIA NALEŻY DOKŁADNIE ZAPOZNAĆ SIĘ Z INSTRUKCJĄ I ZACHOWAĆ JĄ DO WYKORZYSTANIA W PRZYSZŁOŚCI.

▶▶ 1. DZIAŁANIE

Niniejszy produkt służy do osuszania powietrza. Kontroluje on wilgotność względną poprzez przepuszczenie powietrza przez urządzenie, doprowadzając do skraplania się nadmiaru wilgoci na elementach chłodzących. Kontakt z zimną powierzchnią powoduje skraplanie się wilgoci z powietrza. Następnie skroplona woda zostaje bezpiecznie odprowadzona do zbiornika wody. Wysuszone powietrze przechodzi przez skraplacz, w którym zostaje nieznacznie ogrzane, a następnie ponownie zostaje wprowadzone do pomieszczenia, przy czym jego temperatura jest nieznacznie podwyższona.

▶ FIG. 1

1. wylot suchego powietrza,
2. skraplacz,
3. parownik,
4. wlot wilgotnego powietrza,
5. filtr,
6. zbiornik wody,
7. silnik,
8. wentylator,
9. sprężarka.

▶▶ 2. UMIEJSCOWIENIE

Nadmiar wilgoci będzie rozprzestrzeniać się po całym domu w takim sam sposób jak zapach w czasie gotowania roznosi się po pomieszczeniu. Z tego powodu, osuszacz powinien być umieszczony tak, by mógł pobierać wilgotne powietrze z całego domu. Opcjonalnie, jeśli w jednym miejscu pojawi się poważny problem, możliwe jest umieszczenie osuszacza w pobliżu tego miejsca, a następnie przeniesienie go w bardziej centralny punkt.

W czasie ustawiania osuszacza, należy upewnić się, że jest on umieszczony na równej powierzchni oraz, że z każdej strony urządzenia jest 10 cm (4") przestrzeni, aby umożliwić wydajny przepływ powietrza.

Niniejszy osuszacz wyposażony jest w kółka samonastawne, aby zapewnić jego lepszą mobilność. W momencie przemieszczania urządzenia, należy je przedtem wyłączyć, natomiast zbiornik z wodą należy opróżnić.

Nie zaleca się używania przedłużacza, w związku z tym należy upewnić się, że urządzenie znajduje się dostatecznie blisko zamocowanego gniazdka. W razie konieczności użycia przedłużacza, należy upewnić się, że pole przekroju przewodów kabla wynosi co najmniej 1 mm².

W czasie pracy osuszacza, w razie konieczności drzwi zewnętrzne i okna powinny być zamknięte, aby zapewnić jak największą wydajność urządzenia.

▶▶ 3. ZALECENIA PRZED UŻYCIEM

UWAGA!

- ▶ Urządzenie musi zawsze znajdować się w pozycji pionowej.
- ▶ Urządzenie należy pozostawić na jedną godzinę w pozycji stojącej przed podłączeniem do sieci zasilającej po przetransportowaniu lub gdy zostało przechylone (np. podczas czyszczenia).
- ▶ Wszelkie ciała obce należy trzymać z dala od otworów wlotowych i wylotowych powietrza.
- ▶ Zasilanie elektryczne musi być zgodne ze specyfikacją wskazaną na tabliczce znamionowej z tyłu urządzenia.
- ▶ Jeżeli kabel zasilający jest uszkodzony, musi on zostać wymieniony przez autoryzowanego przedstawiciela serwisu (osobę o odpowiednich kwalifikacjach), aby uniknąć zagrożenia.
- ▶ Do załączenia i wyłączenia urządzenia, w żadnym wypadku nie należy używać wtyczki. Zawsze należy używać włącznika na panelu sterowniczym.
- ▶ Przed przemieszczeniem urządzenia, należy je najpierw wyłączyć, a następnie opróżnić zbiornik z wodą.
- ▶ Nie należy stosować aerozoli na robaki lub innych łatwopalnych środków czyszczących.
- ▶ W żadnym wypadku urządzenia nie wolno polewać lub spryskiwać wodą.
- ▶ NINIEJSZY SPRZĘT NIE JEST PRZEZNACZONY DO UŻYTKOWANIA PRZEZ OSOBY (W TYM DZIECI) O OGRANICZONEJ ZDOLNOŚCI FIZYCZNEJ, CZUCIOWEJ LUB PSYCHICZNEJ, LUB OSOBY NIE MAJĄCE DOŚWIADCZENIA LUB ZNAJOMOŚCI SPRZĘTU, CHYBA ŻE ODBYWA SIĘ TO POD NADZOREM LUB ZGODNIE Z INSTRUKCJĄ UŻYTKOWANIA SPRZĘTU, PRZEKAZANEJ PRZEZ OSOBY ODPOWIADAJĄCE ZA ICH BEZPIECZEŃSTWO.

WAŻNE!

Urządzenia nie należy używać w temperaturze pokojowej niższej niż 5°C, aby uniemożliwić oblodzenie węzownika parownicy.

▶▶ 4. CZĘŚCI

▶ FIG. 2

1. metalowa obudowa,
2. uchwyt,
3. panel sterowniczy,
4. licznik roboczogodzin,
5. lewy panel,
6. kółko,
7. filtr,
8. zbiornik wody,
9. prawy panel.

▶ FIG. 3

Pozycję uchwytu można regulować za pomocą przycisków po obu stronach.

►► 5. OBSŁUGA

► Panel sterowniczy FIG. 4

1. wyświetlacz wilgotności
2. wskaźnik pracy
3. wskaźnik odmrażania
4. wskaźnik pamięci
5. wskaźnik pełnego zbiornika
6. przycisk pamięć
7. wilgotność zwiększenie
8. wilgotność zmniejszenie
9. przycisk ON/OFF

► PRACA

1. Podłączyć urządzenie do właściwego gniazdka zasilającego. (Prosimy odwołać się do tabliczki znamionowej z tyłu urządzenia w odniesieniu do właściwego napięcia/częstotliwości.)

2. Wcisnąć przycisk "ON/OFF", aby włączyć urządzenie. Przy pierwszym uruchomieniu, po wciśnięciu tylko przycisku "ON/OFF" bez ustawiania pamięci, sprężarka uruchomi się (pod warunkiem, że poziom wilgotności w pomieszczeniu jest wyższy niż 50%).

3. Wcisnąć przycisk zmniejszenia lub zwiększenia wilgotności, celem wybraniażądanego poziomu.

Dostępny zakres wilgotności to 40%~80%, każde wciśnięcie odpowiedniego przycisku zmniejsza lub zwiększa wilgotność o 1%. Ustawiona wilgotność będzie pokazywana na wyświetlaczu przez 8 sekund, po czym na wyświetlaczu znowu pojawi się informacją o rzeczywistym poziomie wilgotności w pomieszczeniu. Po osiągnięciużądanego poziomu wilgotności, sprężarka się wyłączy automatycznie.

***Wyświetlacz pokazuje wilgotność w zakresie 35%~95%, jeżeli poziom wilgotności w pomieszczeniu jest niższy, niż 35%, wyświetlacz pokazuje "LO", jeżeli poziom wilgotności jest wyższy, niż 95%, wyświetlacz pokazuje "HI".

4. Ponownie wcisnąć przycisk "ON/OFF", aby wyłączyć urządzenie.

5. Przy pierwszym uruchomieniu urządzenia lub ponownym uruchomieniu po nagłym wyłączeniu, sprężarka włącza się po 3 sekundach w celach bezpieczeństwa.

► ODMRAŻANIE

Urządzenie posiada funkcję odmrażania gorącym gazem. Po 30 minutach pracy urządzenie automatycznie sprawdza temperaturę układu dla potrzeb rozmrażania. Jeżeli temperatura jest $\leq -1^{\circ}\text{C}$, urządzenie przechodzi w tryb odmrażania gorącym gazem, wówczas pali się wskaźnik odmrażania. Podczas rozmrażania sprężarka i wentylator pracują. Proces ten trwa przez 5 minut (jeżeli temperatura w układzie osiągnie 10°C , urządzenie automatycznie wychodzi z trybu odmrażania).

► PAMIĘĆ

Po wciśnięciu przycisku Pamięci, włączasz się wyświetlacz pamięci, a urządzenie zapamiętuje ostatnie ustawienia.

► LICZNIK ROBOCZOGODZIN (FIG. 5)

1. Specjalny licznik służy do zliczania czasu pracy urządzenia.
2. 7-cyfrowy wyświetlacz odlicza czas pracy tylko do przodu i nigdy się nie cofa do zera.

►► 6. ODPROWADZENIE WODY

Jeżeli urządzenie jest umieszczone w niewłaściwy sposób, wskaźnik pełnego zbiornika zapala się na czerwono. W momencie napełnienia zbiornika na wodę, nastąpi zatrzymanie sprężarki, a wskaźnik napełnienia zapali się na kolor czerwony, a urządzenie zacznie brzęczeć.

Aby wyjąć zbiornik na wodę, należy ostrożnie wyciągnąć go z urządzenia, zapobiegając jego przechylaniu się. Po opróżnieniu wsunąć zbiornik na miejsce. Upewnić się, że jest on umieszczony we właściwy sposób. Wówczas wskaźnik pełnego zbiornika wyłączy się, a urządzenie może zostać uruchomione. (FIG. 6)

CIĄGŁE ODPROWADZENIE

Podczas pracy w warunkach zbyt wysokiej wilgotności zbiornik wymaga częstszego odprowadzania wody. W takiej sytuacji wy-

godniej jest dostosować urządzenie do ciągłego odprowadzania wody, postępując zgodnie z poniższymi wskazówkami:

- Wyjąć zatyczkę, zachować do wykorzystania w przyszłości.
- Umocować jeden koniec przewodu odprowadzającego wodę na spustnicy (FIG. 7), drugi koniec przewodu wsunąć w spływ wody.

►► 7. CZYSZCZENIE I KONSERWACJA

Przed wykonaniem konserwacji lub czyszczenia urządzenia należy je zawsze odłączyć od sieci zasilającej.

CZYSZCZENIE KORPUSU

Aby oczyścić urządzenie, należy użyć miękkiej szmatki.

W żadnym wypadku nie należy używać lotnych substancji chemicznych, detergentów, benzyny, ubrań poddanych obróbce chemicznej, lub innych roztworów czyszczących. Każda z tych substancji może uszkodzić obudowę urządzenia.

CZYSZCZENIE FILTRA (FIG. 8)

- Wyjąć filtr.
- Delikatnie oczyścić go za pomocą odkurzacza. Użyć ciepłej wody z niewielką ilością niezbyt silnego środka czyszczącego w przypadku silnie zanieczyszczonego filtra.
- Przed założeniem filtra należy upewnić się, że jest on całkowicie suchy.
- Nie wystawiać filtra na działanie promieni słonecznych.

PRZECHOWYWANIE

Jeżeli urządzenie nie jest używane przez dłuższy okres czasu, należy je wyłączyć. Kabel zasilający należy odłączyć i oczyścić;

- Należy całkowicie opróżnić zbiornik wodny i wytrzeć do czysta.
- Urządzenie należy przykryć i przechowywać w miejscu, w którym nie będzie narażone na promienie słoneczne.

►► 8. WYKRYWANIE USTEREK

URZĄDZENIE NIE DZIAŁA:

- Czy urządzenie jest podłączone do sieci?
- Czy włączona jest elektryczność w domu?
- Czy temperatura pokojowa wynosi 5°C lub więcej niż 35°C ? Jeżeli tak, to jest to temperatura poza zakresem roboczym urządzenia.
- Należy upewnić się czy higrostat (lub przełącznik ON/OFF) jest załączony.
- Należy sprawdzić czy zbiornik wodny jest umiejscowiony prawidłowo w urządzeniu i czy nie jest pełny.
- Należy upewnić się, że wlot i wylot powietrza nie są zablokowane.

URZĄDZENIE WYDAJE SIĘ NIE PRACOWAĆ:

- Czy filtr jest zapyłony, zabrudzony?
- Czy wlot powietrza i wylot są zablokowane?
- Czy wilgotność otoczenia nie jest już zbyt niska?

URZĄDZENIE WYDAJE SIĘ PRACOWAĆ NIEWYDAJNIE:

- Czy otwartych jest zbyt wiele drzwi i okien?
- Czy w pomieszczeniu jest coś, co wywołuje dużą wilgotność?

URZĄDZENIE JEST ZBYT HAŁĄŚLIWE:

- Należy sprawdzić czy urządzenie stoi na równej powierzchni

URZĄDZENIE PRZECIEKA:

- Należy upewnić się, że urządzenie jest w dobrym stanie technicznym.
- Jeżeli opcja ciągłego odprowadzania wody nie jest wykorzystywana, należy upewnić się, że gumowa zaślepka (na dole urządzenia) jest na swoim miejscu.

СОДЕРЖАНИЕ

1...	ПРИНЦИП ДЕЙСТВИЯ
2...	РАСПОЛОЖЕНИЕ
3...	РЕКОМЕНДАЦИИ ПЕРЕД ПРИМЕНЕНИЕМ
4...	ЧАСТИ
5...	ОБСЛУЖИВАНИЕ
6...	ОТВОД ВОДЫ
7...	ТЕХОБСЛУЖИВАНИЕ И СОДЕРЖАНИЕ
8...	ОБНАРУЖЕНИЕ НЕИСПРАВНОСТЕЙ

ПЕРЕД ПРИМЕНЕНИЕМ ДАННОГО ОБОРУДОВАНИЯ СЛЕДУЕТ ВНИМАТЕЛЬНО ИЗУЧИТЬ ДАННУЮ ИНСТРУКЦИЮ И СОХРАНИТЬ ЕЕ С ЦЕЛЬЮ ДАЛЬНЕЙШЕГО ИСПОЛЬЗОВАНИЯ.

►► 1. ПРИНЦИП ДЕЙСТВИЯ

Данное оборудование предназначено для осушения воздуха. При прохождении воздуха через осушитель, контролируется его относительная влажность, а на охлаждающих элементах конденсируется избыточная влажность. Контакт с холодной поверхностью приводит к конденсации паров воды в воздухе. Далее сконденсированная вода безопасным способом отводится в резервуар для воды. Осушенный воздух проходит через конденсатор, в котором он незначительно подогревается, а далее опять попадает в помещение, причем его температура на выходе немного повышается.

► FIG. 1

1. сухой теплый воздух,
2. конденсатор,
3. испаритель,
4. воздух, насыщенный влажностью,
5. микропереключатель,
6. резервуар для воды,
7. двигатель,
8. вентилятор,
9. компрессор,

►► 2. РАСПОЛОЖЕНИЕ

Избыток влажности распространится по всему помещению таким же образом, как запах во время приготовления. Поэтому, осушитель должен быть расположен так, чтобы поглощать влажность со всего помещения.

Если в одном месте появится повышенная потребность поглощения влажности, осушитель можно установить вблизи этого места, а позже переставить его в центр помещения.

Во время установки осушителя, следует убедиться, что он расположен на ровной поверхности, а также в том, что с каждой стороны прибора есть 10 см (4") пространства для обеспечения эффективного потока воздуха.

Данный осушитель имеет самоустанавливающиеся колеса, чтобы обеспечить его лучшую мобильность. Перед перемещением прибора, его следует выключить, а резервуар для воды опорожнить.

Не рекомендуется использовать удлинитель, в связи с этим следует убедиться, что прибор находится достаточно близко от электрического гнезда. В случае необходимости использования удлинителя, следует убедиться, что диаметр проводов составляет не менее 1 мм².

Во время работы осушителя, в случае необходимости внешние двери и окна должны быть закрыты, чтобы обеспечить максимальную эффективность прибора.

►► 3. РЕКОМЕНДАЦИИ ПЕРЕД ПРИМЕНЕНИЕМ

ВНИМАНИЕ!

► Осушитель должен находиться в вертикальном положении.

► После транспортировки или в случае наклона (например, во время очистки) осушитель следует оставить на один час в вертикальном положении перед подключением к сети питания.

► Все посторонние предметы следует хранить вдали от входных и выходных отверстий воздуха.

► Электропитание должно соответствовать спецификации, указанной на информационном щитке на задней стенке прибора.

► Если провод питания поврежден, во избежание угрозы его должен заменить авторизованный представитель сервисного обслуживания или лицо с соответствующими квалификациями.

► Для включения и выключения прибора, ни в коем случае не следует пользоваться штепсельной вилкой. Всегда следует пользоваться выключателем на панели управления.

► Перед перемещением прибора, его следует сначала выключить и опорожнить резервуар для воды.

► Не следует применять аэрозолей и других легковоспламеняющихся чистящих средств.

► Ни в коем случае прибор нельзя поливать или обрызгивать водой.

► **ДАННОЕ ОБОРУДОВАНИЕ НЕ МОЖЕТ ОБСЛУЖИВАТЬСЯ ЛИЦАМИ(ВКЛЮЧАЯ ДЕТЕЙ) С ОГРАНИЧЕННЫМИ ФИЗИЧЕСКИМИ, РЕЦЕПТОРНЫМИ ИЛИ УМСТВЕННЫМИ СПОСОБНОСТЯМИ, ЛИБО ЛИЦАМИ, НЕ ИМЕЮЩИМИ НЕОБХОДИМОГО ОПЫТА И НЕ ПРОШЕДШИМИ СПЕЦИАЛЬНОГО ОБУЧЕНИЯ У ЛИЦ, НЕСУЩИХ ОТВЕТСТВЕННОСТЬ ЗА ИХ БЕЗОПАСНОСТЬ. СЛЕДУЕТ СЛЕДИТЬ ЗА ТЕМ, ЧТОБЫ ДЕТИ НЕ ИГРАЛИ С ОБОРУДОВАНИЕМ.**

ВАЖНО!

Прибором не следует пользоваться при температуре ниже 5°C, чтобы исключить оледенение испарителя.

►► 4. ЧАСТИ

► FIG. 2

1. металлический корпус,
2. ручка,
3. панель управления,
4. счетчик часов работы,
5. левая панель,
6. колесико
7. фильтр
8. водосборник,
9. правая панель.

► FIG. 3

Положение ручки регулируется при помощи кнопок с обеих сторон.

►► 5. ОБСЛУЖИВАНИЕ

► Панель управления FIG. 4

1. индикатор влажности
2. индикатор работы
3. индикатор размораживания
4. индикатор памяти
5. индикатор полного резервуара
6. память
7. влажность увеличение
8. влажность уменьшение
9. кнопка ON/OFF

► РАБОТА

1. Подключите устройство к соответствующей сетевой розетке (см. щиток на задней стенке установки для проверки соответствующего напряжения/частоты тока).
2. Чтобы включить устройство, нажмите кнопку "ON/OFF", . При первом включении после нажатия только кнопки "ON/OFF", , без установки памяти, начнет работать компрессор (при условии, что влажность в помещении выше 50%).
3. Для установки желаемого уровня влажности нажмите кнопку уменьшения или увеличения.

Влажность можно установить в диапазоне 40%~80%, каждое нажатие соответствующей кнопки уменьшает или увеличивает ее значение на 1%. Установленное значение будет отображаться на дисплее в течение 8 секунд, затем на нем снова появится информация о действительном уровне влажности в помещении. После того как будет достигнут желаемый уровень влажности, компрессор автоматически выключится.

***На дисплее отображается влажность в диапазоне 35%~95%; если уровень влажности в помещении ниже 35%, дисплей показывает "LO", , если выше 95%, то он показывает "HI".

4. Чтобы выключить устройство, повторно нажмите кнопку "ON/OFF", .
5. При первом включении или сразу же после выключения компрессор в целях безопасности включается через 3 минуты.

► РАЗМОРАЖИВАНИЕ

Установка имеет функцию размораживания горячим газом. Через 30 минут работы устройство автоматически проверяет температуру системы для нужд размораживания. Если температура $\leq -1^{\circ}\text{C}$, устройство

переходит в режим размораживания горячим газом, и загорается индикатор размораживания. Во время этого процесса компрессор и вентилятор работают. Процесс размораживания длится 5 минут (если температура в системе достигнет 10°C, устройство автоматически выходит из режима размораживания).

► ПАМЯТЬ

После нажатия кнопки Память включается индикатор памяти, а устройство запоминает последние установки.

► СЧЕТЧИК ЧАСОВ РАБОТЫ (FIG. 5)

1. Специальный счетчик служит для учета числа часов работы агрегата.
2. 7-цифровой дисплей отсчитывает время работы только вперед и никогда не обнуляется.

►► 6. ОТВОД ВОДЫ

Если устройство находится в неправильном положении, загорается красный индикатор полного водосборника. Когда водосборник полностью заполнен, компрессор останавливается, а индикатор заполнения горит красным, и устройство начинает гудеть.

Чтобы вынуть водосборник из устройства, осторожно его вытяните, следя за тем, чтобы не наклонять. После опорожнения поставьте водосборник на место. Убедитесь, что он расположен правильно. Если это так, индикатор полного водосборника выключится, и осушитель может начать работу (FIG. 6).

НЕПРЕРЫВНЫЙ ОТВОД

Во время работы в условиях слишком высокой влажности требуется часто отводить воду из водосборника. В такой ситуации удобнее приспособить устройство к непрерывному отводу воды, действуя согласно следующим указаниям:

- Выньте пробку и сохраните ее для использования в будущем.
- Подсоедините один конец водоотводной трубки к сливному отверстию (FIG. 7), а другой к водостоку.

►► 7. ТЕХОБСЛУЖИВАНИЕ И СОДЕРЖАНИЕ

Перед проведением техобслуживания или очистки осушитель следует всегда отключать от сети электропитания.

ОЧИСТКА КОРПУСА

Для очистки осушителя следует пользоваться мягкой салфеткой.

Ни в коем случае не следует применять легко улетучивающиеся химические вещества, детергенты, бензин, одежду после химической обработки или другие чистящие растворы. Каждое из этих веществ может повредить корпус прибора.

ОЧИСТКА ФИЛЬТРА (FIG. 8)

- Выньте фильтр. Аккуратно очистите его при помощи пылесоса. Если фильтр сильно загрязнен, используйте теплую воду с небольшим количеством не слишком сильного моющего средства.
- Перед установкой фильтра убедитесь, что он полностью сухой.
- Не подвергайте фильтр воздействию солнечного света.

ХРАНЕНИЕ

Если осушитель не будет эксплуатироваться в течение

длительного периода, его следует выключить. Провод электропитания следует отключить и очистить:

- ▶ Резервуар для воды следует полностью опорожнить и вытереть насухо.
- ▶ Прибор следует прикрыть и хранить в месте, где нет воздействия прямых солнечных лучей.

▶▶ 8. ОБНАРУЖЕНИЕ НЕИСПРАВНОСТЕЙ

ОСУШИТЕЛЬ НЕ РАБОТАЕТ:

- ▶ Подключено ли оборудование к сети?
- ▶ Включено ли электропитание в здании/помещении?
- ▶ Не превышает ли комнатная температура диапазон 5°C - 35°C? Если превышает, то осушитель не может работать в таких условиях.
- ▶ Следует убедиться, что гигростат (или переключатель ON/OFF) включен.
- ▶ Следует проверить, расположен ли резервуар для воды в осушителе правильно и не переполнен ли он.
- ▶ Следует убедиться, что вход и выход воздуха не заблокированы.

ОСУШИТЕЛЬ ВОЗМОЖНО НЕ РАБОТАЕТ:

- ▶ Не загрязнен ли фильтр?
- ▶ Заблокирован ли вход и выход воздуха?
- ▶ Не слишком ли низкая влажность окружающей среды?

ОСУШИТЕЛЬ ОБНАРУЖИВАЕТ ПРИЗНАКИ НЕ ЭФФЕКТИВНОЙ РАБОТЫ:

- ▶ Открыты ли окна и двери?
- ▶ Есть ли в помещении объект, вызывающий большую влажность?

ОСУШИТЕЛЬ РАБОТАЕТ СЛИШКОМ ГРОМКО:

- ▶ Следует проверить, расположен ли прибор на ровной поверхности

ОСУШИТЕЛЬ ПРОТЕКАЕТ:

- ▶ Следует убедиться, что оборудование находится в хорошем техническом состоянии.
- ▶ Если опция непрерывного отвода воды не используется, следует убедиться, что резиновая заглушка (в нижней части прибора) находится на своем месте,

NÁVOD K OBSLUZE

1...	FUNKCE
2...	UMÍSTĚNÍ
3...	DOPORUČENÍ PŘED POUŽITÍM
4...	SOUČÁSTI
5...	OBSLUHA
6...	ODVOD VODY
7...	ÚDRŽBA A ČIŠTĚNÍ
8...	ZJIŠŤOVÁNÍ ZÁVAD

PŘED POUŽITÍM TOHOTO ZAŘÍZENÍ JE NUTNÉ DŮKLADNĚ SE SEZNÁMIT S NÁVODEM A USCHOVAT JEJ PRO BUDOUCÍ POUŽITÍ.

►► 1. FUNKCE

Toto zařízení je určeno k vysoušení vzduchu. Kontrola relativní vlhkosti probíhá průtokem vzduchu přes zařízení, který způsobuje zkapalnění přebytku vlhkosti na chladicích částech. Kontakt se studeným povrchem způsobuje zkapalnění vlhkosti ve vzduchu. Potom zkapalněná voda je bezpečně odvedená do zásobníku na vodu. Vysušený vzduch proudí výparníkem, v němž se nepatrně ohřívá, a potom je opětovně veden do místnosti, přičemž jeho teplota je nepatrně vyšší.

► FIG. 1

1. SUCHÝ TEPLEJŠÍ VZDUCH,
2. KONDENZÁTOR,
3. VÝPARNÍK,
4. VLHKÝ NASYCENÝ VZDUCH,
5. MIKROPŘEPÍNAČ,
6. ZÁSOBNÍK NA VODU,
7. MOTOR,
8. VENTILÁTOR,
9. KOMPRESOR

►► 2. UMÍSTĚNÍ

Nadbytek vlhkosti se bude šířit po celém domě stejným způsobem, jakým se šíří vůně v místnosti během vaření. Z tohoto důvodu musí být odvlhčovač umístěn tak, aby mohl pohlcovat vlhký vzduch v celém domě. Je zde možnost, pokud se na jednom místě vyskytne vážný problém, umístit odvlhčovač poblíž tohoto místa a potom jej přenést blíže k centrálnímu bodu.

Během ustavování odvlhčovače je třeba se ujistit, že je umístěn na rovném povrchu a z každé strany zařízení je 10 cm (4") volného prostoru pro účinný průtok vzduchu.

Tento odvlhčovač je pro zlepšení mobility vybaven nastavovacími kolečky. Před přemístěním je třeba jej odpojit a zásobník na vodu vyprázdnit.

Nedoporučuje se používat prodlužovací kabel, a proto je třeba se ujistit, že se zařízení nachází v blízkosti zásuvky. V případě nutnosti použití prodlužovacího kabelu je třeba se ujistit, že minimální průřez kabelu je 1 mm². Během práce odvlhčovače v nutném případě musí být vnější dveře a okna zavřeny pro zajištění maximální účinnosti zařízení.

►► 3. DOPORUČENÍ PŘED POUŽITÍM UPOZORNĚNÍ!

- Zařízení musí být vždy v kolmé poloze.
- Zařízení je třeba ponechat v kolmé poloze hodinu před připojením k napájení po přemístění nebo přechýlení (např. během čištění).
- Všechna cizí tělesa musí být ve větší vzdálenosti od otvorů pro přívod a odvod vzduchu.
- Napájecí napětí musí být shodné s tím, které je uvedeno na výkonovém štítku na zadní straně zařízení.
- Pokud je poškozen napájecí kabel, může jej vyměnit oprávněný servisní pracovník nebo osoba s příslušnou kvalifikací.
- Pro zapnutí a vypnutí zařízení se v žádném případě nemá používat zástrčka.
- Vždy je třeba používat spínač na ovládacím panelu.
- Před přemístěním je třeba zařízení nejdříve odpojit a potom vypustit vodu ze zásobníku.
- Nesmí se používat rozprašovače proti hmyzu nebo jiné lehce hořlavé materiály.
- Zařízení se nesmí v žádném případě polévat nebo stříkat vodou.
- TENTO PŘÍSTROJ NESMÍ OVLÁDAT OSOBY (VČETNĚ DĚTÍ) S OMEZENÝMI FYZICKÝMI, SMYSLOVÝMI NEBO MENTÁLNÍMI SCHOPNOSTMI ANI OSOBY BEZ ZKUŠENOSTÍ, KTERÉ NEBYLY VYŠKOLENY OSOBOU ODPOVĚDNOU ZA JEJICH BEZPEČNOST. HLÍDEJTE DĚTI, ABY SI S PŘÍSTROJEM NEHRÁLY.

DŮLEŽITÉ!

Zařízení nelze používat při pokojové teplotě nižší než 5°C, aby nedošlo k námraze na výparníkovém hadu.

►► 4. SOUČÁSTI

► FIG. 2

1. kovová skříň,
2. úchyt,
3. řídicí panel,
4. počítadlo motohodin,
5. levý panel,
6. kolečko,
7. filtr,
8. nádoba na vodu,
9. pravý panel.

► FIG. 3

Polohu úchytu lze regulovat pomocí tlačítek po obou stranách.

►► 5. OBSLUHA

► Kontrolní panel FIG. 4

1. displej vlhkostí
2. ukazatel práce

3. ukazatel rozmrazování
4. ukazatel paměti
5. ukazatel naplnění nádrže
6. paměť
7. zvyšování vlhkosti
8. snižování vlhkosti
9. tlačítko ON/OFF

► ČINNOST

1. Zařízení připojte do příslušné elektrické zásuvky. (Další informace o vhodném napětí a frekvenci najdete na typovém štítku na zadní straně zařízení.)

2. Pro zapnutí zařízení stiskněte tlačítko ON/OFF, . Při prvním zapnutí po stisknutí pouze tlačítka ON/OFF bez nastavení paměti se kompresor spustí (pod podmínkou, že vlhkost v místnosti je vyšší než 50 %).

3. Pro zvolení požadované úrovně stiskněte tlačítko pro snížení nebo zvýšení vlhkosti.

Dostupný rozsah vlhkosti je 40 – 80 %, každé další stisknutí příslušného tlačítka sníží nebo zvýší vlhkost o 1 %. Nastavená vlhkost bude po dobu 8 sekund zobrazena na displeji, poté se na displeji znovu informace o skutečné vlhkosti v místnosti. Po dosažení požadované vlhkosti se kompresor automaticky vypne.

***Displej zobrazuje vlhkost v rozmezí 35 – 95 %, pokud je vlhkost v místnosti nižší než 35 %, a zobrazuje „LO“, pokud je vlhkost vyšší než 95 %, displej zobrazuje „HI“.

4. Pro zapnutí zařízení opětovně stiskněte tlačítko ON/OFF.

5. Při prvním zapnutí zařízení nebo při opětovném zapnutí zařízení po náhlém vypnutí, se kompresor z bezpečnostních důvodů zapne po 3 sekundách.

► ODMRAZOVÁNÍ

Zařízení je vybaveno funkcí odmrazování horkým plynem. Po 30 minutách činnosti zařízení automaticky kontroluje teplotu systému pro potřebu rozmrazení. Pokud je teplota ≤ -1 °C, přejde zařízení do režimu odmrazování horkým plynem, tehdy svítí ukazatel odmrazování. Při rozmrazování jsou kompresor a ventilátor v činnosti. Tento proces trvá po dobu 5 minut (pokud teplota v systému dosáhne 10 °C, zařízení automaticky vystoupí z režimu odmažování).

► PAMĚŤ

Po stisknutí tlačítka Paměti se zapne displej paměti, přičemž si zařízení zapamatuje poslední nastavení.

► POČÍTADLO PRACOVNÍCH HODIN (FIG. 5)

1. Speciální počítadlo slouží k počítání času, kdy je zařízení v činnosti.

2. 7místný displej počítá čas činnosti pouze dopředu, nikdy nepočítá zpět k nule.

►► 6. ODVOD VODY

Pokud je zařízení umístěno nesprávně, rozsvítí se ukazatel plné nádoby načerveno. V okamžiku naplnění nádoby na vodu dojde k zastavení kompresoru, přičemž se ukazatel naplnění rozsvítí na červeno a zařízení začne bzučet.

Pro vyjmutí nádoby na vodu opatrně vytáhněte ze zařízení a zabraňte jejímu naklonění. Po vyprázdnění vložte nádobu na místo. Ujistěte se, že je správně umístěna. Ukazatel plné nádoby se vypne a zařízení může být zapnuto. (FIG. 6)

► PLYNULÝ ODVOD

Při práci v podmínkách příliš vysoké vlhkosti nádo-

ba vyžaduje časté odvádění vody. V tom případě je pohodlnější upravit zařízení na stálé odvádění vody podle níže uvedených pokynů:

► Vytáhněte zátku a uložte ji pro případné použití v budoucnosti.

► Připevněte jeden konec trubice odvádějící vodu na výpusť t (FIG. 7), druhý konec trubice vsuňte do odtoku vody.

►► 7. ÚDRŽBA A ČIŠTĚNÍ

Před provedením údržby a čištění zařízení je třeba jej vždy odpojit od napájecí sítě.

► ČIŠTĚNÍ TĚLESA ZAŘÍZENÍ

K vyčištění zařízení je třeba použít měkký hadřík.

V žádném případě se nemají používat plynné chemické substance, detergenty, benzín, chemicky ošetřené oblečení nebo jiné čisticí roztoky. Každá z těchto látek může poškodit plášť zařízení.

► ČIŠTĚNÍ FILTRU (FIG. 8)

Vyjměte filtr. Pomocí vysavače jemně očistěte. V případě silně znečištěného filtru použijte teplou vodu s menším množstvím nepříliš agresivního čisticího prostředku.

► Před vložením filtru se ujistěte, že je úplně suchý.

► Nevystavujte filtr účinkům slunečních paprsků.

► ÚSCHOVA

Pokud zařízení nebude delší dobu používáno, je třeba jej odpojit. Napájecí kabel je třeba odpojit a očistit:

► Zásobník na vodu je třeba úplně vyprázdnit a vytřít dočista.

► Zařízení je třeba přikrýt a uchovávat na místě chráněném před slunečními paprsky.

►► 8. ZJIŠŤOVÁNÍ ZÁVAD

► ZAŘÍZENÍ NEFUNGUJE:

► Je zařízení připojeno k napájecí síti?

► Je připojený v domě elektrický proud?

► Má pokojová teplota 5°C nebo více než 35°C? Pokud ano, jedná se o teplotu mimo pracovní rozsah zařízení.

► Je třeba se ujistit, zda hygroskop (nebo přepínač ON/OFF) je zapnut.

► Je třeba se ujistit, zda zásobník na vodu je správně ustaven v zařízení a zda není plný.

► Je třeba se ujistit, že ventilační otvory nejsou zablokovány.

► ZDÁ SE, ŽE ZAŘÍZENÍ NEPRACUJE:

► Není filtr zaprášený nebo špinavý?

► Nejsou ventilační otvory zablokovány?

► Není vlhkost okolí již příliš nízká?

► ZDÁ SE, ŽE ZAŘÍZENÍ NEPRACUJE EFEKTIVNĚ :

► Není otevřeno příliš mnoho dveří a oken?

► Není v místnosti něco, co způsobuje velkou vlhkost?

► ZAŘÍZENÍ JE PŘÍLIŠ HLUČNÉ:

► Je třeba zkontrolovat, zda zařízení stojí na rovném povrchu

► ZE ZAŘÍZENÍ VYTĚKÁ VODA:

► Je třeba se ujistit, že zařízení je v dobrém technickém stavu.

► Pokud není využívána možnost plynulého odtékání vody, je třeba se ujistit, že gumová zálepka (zespodu zařízení) je na svém místě.

TARTALOMJEGYZÉK

1...	MŰKÖDÉS
2...	ELHELYEZÉS
3...	TANÁCSOK A BERENDEZÉS ÜZEMBEHELYEZÉSE ELŐTT
4...	A BERENDEZÉS ELEMEI
5...	KEZELÉS
6...	VÍZ ELVEZETÉSE
7...	KARBANTARTÁS ÉS TÁROLÁS
8...	HIBAEELHÁRÍTÁS

AZ ALÁBBI BERENDEZÉS HASZNÁLATBA VÉTELE ELŐTT ALAPOSAN ISMERKEDJEN MEG AZ ÚTMUTATÓVAL ÉS AZT ŐRIZZE MEG KÉSŐBBI FELHASZNÁLÁS CÉLJÁBÓL.

►► 1. MŰKÖDÉS

Az alábbi termék levegő szárítására szolgál. A berendezés a levegő átáramlása során a relatív páratartalmat ellenőrzi, lecsepegtetve a felesleges nedvességet a hűtőelemeken. A hideg felülettel való érintkezés a pára kicsapódását okozza a levegőben. Ezután a kicsapódott víz biztonságosan elvezetésre kerül a víztartályba. A kiszáritott levegő átáramlik a kondenzátoron, ahol egy kicsit felmelegszik, majd kissé magasabb hőmérsékleten újra visszaáramlik a helyiségbe.

► FIG. 1

1. Száraz melegebb levegő,
2. Kondenzátor,
3. Párolgató,
4. Nedvességgel telített levegő,
5. Mikrokapcsoló,
6. Víztartály,
7. Motor,
8. Ventilátor,
9. Kompresszor

►► 2. ELHELYEZÉS

A túlzott pára ugyanúgy terjed szét az egész házban, mint ahogyan a főzés során keletkező szagok terjednek szét a helyiségben. Ezért a párátlantót úgy kell elhelyezni, hogy az az egész házban felszívhassa a nedves levegőt. Opcionálisan, amennyiben az egyik helyen komoly probléma lép fel, ide helyezheti a párátlantót, majd azt később más, központibb pontra helyezheti át.

A párátlantó beállítása során meg kell győződni róla, hogy azt egyenes felületre állította, valamint hogy a berendezés körül minden oldalt 10 cm (4") szabad teret hagyott, amely lehetővé teszi a levegő hatékony áramlását. Az alábbi párátlantó önbeálló kerékkel rendelkezik, amely könnyebb mozgatót biztosít a készüléknek. A berendezés áthelyezése során előbb ki kell kapcsolni a berendezést és ki kell üríteni a víztartályt.

Nem ajánlatos hosszabbító használata, ezért meg kell győződni róla, hogy a berendezés elég közel található a hálózati aljzathoz. Amennyiben elengedhetetlenné válna hosszabbító használata, győződjön meg róla, hogy a kábelvezeték átmérője legalább 1 mm².

A párátlantó leghatékonyabb működése érdekében a bejárati ajtónak és az ablakoknak zárva kell lenniük.

►► 3. TANÁCSOK A BERENDEZÉS ÜZEMBEHELYEZÉSE ELŐTT

FIGYELEM!

► A berendezésnek mindig függőleges helyzetben kell lennie.

► A berendezést szállítás vagy megdöntés után (pl. tisztítás után) a hálózati tápellátásra való csatlakoztatás előtt egy óráig álló helyzetben kell hagyni.

► Minden idegen tárgyat távol kell tartani a levegő be- és kivezetésétől.

► Az áramellátásnak meg kell egyeznie a berendezés hátulján lévő adattáblán szereplő műszaki adatokkal.

► Amennyiben a hálózati kábel sérült, azt a márkaszerviz erre feljogosított képviselőjének, vagy erre megfelelő képesítéssel rendelkező személynek ki kell cserélnie, hogy elkerülje a veszélyhelyzetet.

► A berendezés bekapcsolásához és kikapcsolásához semmilyen esetben sem szabad a hálózati dugaszt használni. A berendezés be- és kikapcsolásához mindig a vezérlőpanel kapcsológombját kell használni.

► A berendezés áthelyezése előtt azt előbb ki kell kapcsolni, majd ki kell üríteni a víztartályt.

► A berendezés közelében nem szabad rovarirtó aeroszolt vagy más könnyen égő tisztítószer használni (néhány alkatrész működés közben felmelegszik).

► Semmilyen esetben sem szabad a berendezést vízzel leönteni vagy locsolni.

► AZ ALÁBBI BERENDEZÉST NEM KEZELHETI ÖNÁLLÓ CSELEKVÉSRE KÉPTELEN SZEMÉLY (BELEÉRTVE A GYERMEKEKET), AKI FIZIKAI, MOZGÁSI VAGY LELKI ÁLLAPOTA MIATT NEM KÉPES SEGÍTSÉG NÉLKÜL A BERENDEZÉST MŰKÖDTETNI, ILLETVE AZOK A SZEMÉLYEK, AKIKET A BIZTONSÁGUKÉRT FELELIS SZEMÉLYEK A BERENDEZÉS KEZELÉSÉRE KI NEM OKTATOTTAK. ÜGYELNI KELL RÁ, HOGY GYERMEKEK NE JÁTSZANAK A BERENDEZÉSSSEL.

FONTOS!

A berendezést nem szabad 5°C hőmérsékletnél alacsonyabb szobahőmérsékleten használni, mert az a párolgató csöveinek az eljégesedéséhez vezethet.

►► 4. A BERENDEZÉS ELEMEI

► FIG. 2

1. fém burkolat
2. fogantyú
3. vezérlő panel
4. üzemóra számláló
5. bal panel

- 6. kerék
- 7. szűrő
- 8. víztartály
- 9. jobb panel

► FIG. 3

A fogantyú állása szabályozható a két oldalon található gombokkal.

►► **5. KEZELÉS**

► Vezérlő panel FIG. 4

- 1. páratartalom kijelző
- 2. üzemelés kijelző
- 3. leolvasztás kijelző
- 4. memória kijelző
- 5. megtelt tartály kijelző
- 6. memória
- 7. páratartalom növelés
- 8. páratartalom csökkentés
- 9. ON/OFF kapcsoló

► **ÜZEMELÉS**

1. Csatlakoztassuk a berendezést a megfelelő konnektorhoz. (Kérjük, olvassa el a készülék hátoldalán található adattáblát, melyen láthatóak a megfelelő feszültség / frekvencia adatok).

2. Nyomjuk le "ON/OFF", gombot, hogy bekapcsoljuk a berendezést. Első bekapcsolásnál, az "ON/OFF" nyomógomb lenyomásakor, memória beállítás nélkül, a kompresszor beindul (abban az esetben, ha a helység relatív páratartalma nagyobb, mint 50%).

3. Nyomjuk be a páratartalom választó gombot, hogy csökkentjük, vagy növeljük a kívánt szintre.

hu

Az elérhető relatív páratartalom tartomány 40% -80%, a megfelelő gomb minden egyes lenyomásával 1%-kal csökkentjük vagy növeljük a páratartalom beállítást. A beállított páratartalom a kijelzőn 8 másodpercig látható, majd újra a helység tényleges páratartalma látható a kijelzőn. A beállított relatív páratartalom elérése után a kompresszor automatikusan leáll.

***A kijelző a relatív páratartalmat a 35% -95% közti tartományban tudja kijelezni, ha 35%-nál alacsonyabb a relatív páratartalom, akkor a kijelzőn "LO", jelenik meg, amennyiben nagyobb a relatív páratartalom, mint 95%, akkor a kijelzőn "HI". jelenik meg.

4. Újra nyomjuk le a "ON/OFF", gombot, hogy beindítsuk a berendezést.

5. Az első, majd minden további bekapcsolás után, a készülék hirtelen kikapcsolásakor, a kompresszor csak a kikapcsolás után 3 másodperccel áll le biztonsági okok miatt.

► **KIOLVASZTÁS**

A készülék rendelkezik kiolvasztási funkcióval, mely forró gázzal történik. 30 percnyi üzemelés után a készülék automatikusan ellenőrzi a rendszer hőmérsékletét. A mennyiben a hőmérséklet $\leq -1^{\circ}\text{C}$, akkor a készülék automatikusan forró gázos kiolvasztási funkcióba áll át, ebben az esetben a kijelzőn világít a kiolvasztás jelző. A kiolvasztás ideje alatt a kompresszor és a ventilátor is üzemel. E folyamat 5 percig tart (amennyiben a rendszerben a hőmérséklet elérte a 10°C -t, a készülék automatikusan leállítja a kiolvasztás funkciót).

► **MEMÓRIA**

A Memória gomb lenyomása után megjelenik a memória kijelzője, és a készülék automatikusan megjegyzi az utolsó beállításokat.

► **ÜZEMÓRA SZÁMLÁLÓ (FIG. 5)**

- 1. Egy speciális mérőóra számolja a készülék üzemelési óráit.
- 2. Hétszámjegyű üzemóra számláló csak az időt méri, és nem nullázódik le, nem működik visszafelé.

►► **6. VÍZ ELVEZETÉSE**

Amennyiben a készülék nem megfelelően van elhelyezve, akkor a teli tartály kijelzője pirosan világítani fog. Amikor megtelik a víztartály, akkor a kompresszor automatikusan leáll, a telítettség kijelzője pirosan világít, és a készülék elkezd berregni.

Ahhoz, hogy kiürítsük a tartályt, óvatosan húzzuk ki a készülékből, és eközben vigyázzuk hogy ne dőljön meg. Kiürítés után toljuk vissza a tartályt a helyére. Ellenőrizzük, hogy megfelelően lett-e visszahelyezve a tartály. Ekkor a készülék tartály kijelzője kialszik, és újra be lehet üzemelni az eszközt (FIG. 6)

►► **FOLYAMATOS ELVEZETÉS**

Amennyiben a készülék magas relatív páratartalmú helységekben üzemel, gyakrabban kell üríteni a tartályát. Ebben az esetben kényelmesebb, ha a készüléket folyamatos vízevezetéssel látjuk el. Az alábbi útmutatással megegyezően járjunk el.

► Húzzuk ki a tartály dugóját, rakjuk el, később még szükség lehet rá.

► A leeresztő csomakhöz rögzítsük a vízelvezető cső egyik végét (FIG. 7), a másik végét pedig dugjuk a lefolyóba.

►► **7. KARBANTARTÁS ÉS TÁROLÁS**

A karbantartási és tisztítási művelet végrehajtása előtt mindig le kell kapcsolni a berendezést a hálózati tápellátásról.

A KÜLSŐ HÁZ TISZTÍTÁSA

A berendezés tisztításához puha törlőkendőt kell használni. Semmilyen esetben sem szabad agresszív vegyi anyagokat, mosószert, benzint, vagy egyéb erős tisztító oldatot használni. A fent említett anyagok a berendezés károsodását okozhatják.

A SZŰRŐ TISZTÍTÁSA (FIG. 8)

► Vegyük ki a szűrőt. Óvatosan tisztítsuk meg porszívó segítségével. Erősen szennyezett szűrő megtisztításához használjuk enyhén tisztítószeres vizet.

► A szűrő behelyezése előtt győződjünk meg róla, hogy az már teljesen száraz.

► A szűrőt ne tegyük ki közvetlen napfénynek.

TÁROLÁS

Amennyiben a berendezést hosszabb ideig nem használja, azt ki kell kapcsolni. Húzza ki a hálózati kábelt és tisztítsa meg a berendezést:

► Teljesen ki kell üríteni a víztartályt majd szárazra kell törölni.

► A berendezést le kell takarni és olyan helyen kell tárolni, ahol nem éri közvetlen napsugárzás.

►► **8. HIBAELHÁRÍTÁS**

A BERENDEZÉS NEM MŰKÖDIK:

- Csatlakoztatta a berendezést az elektromos hálózatra?
- Be van kapcsolva az elektromos hálózat az otthonában?
- A szobahőmérséklet 5°C vagy annál kevesebb, vagy 35°C -nál magasabb? Amennyiben igen, akkor a

hőmérséklet nincs a készülék működési tartományában.

- ▶ Győződjön meg róla, hogy a kapcsoló ON állásban van.
- ▶ Ellenőrizze, hogy a víztartály megfelelően van a berendezésbe helyezve és nem telt meg.
- ▶ Győződjön meg róla, hogy a levegő bevezetése és kivezetése nincs eltömődve.

A BERENDEZÉS MINTHA NEM MŰKÖDNE:

- ▶ Nem poros, szennyezett a szűrő?
- ▶ Nincs eltömődve a levegő bevezetése és kivezetés?
- ▶ Nem túl alacsony a környezeti páratartalom?

A BERENDEZÉS NEM MŰKÖDIK TELJES HATÉKONYSÁGGAL:

- ▶ Nincs kinyitva túl sok ablak vagy ajtó?
- ▶ Nincs-e valami a helyiségben, ami túl nagy páratartalmat okoz?

TÚL HANGOS A BERENDEZÉS:

- ▶ Ellenőrizze, hogy a berendezés vízszintes felületen áll

FOLYIK A BERENDEZÉS:

- ▶ Győződjön meg róla, hogy a berendezés jó műszaki állapotban van.
- ▶ Amennyiben nem használja a folyamatos vízvezetést, győződjön meg róla, hogy a gumi dugasz (a berendezés alján) a helyén található.

KAZALO

1...	DELOVANJE
2...	LOKACIJA
3...	PRIPOROCILA PRED UPORABO
4...	DELI
5...	UPRAVLJANJE
6...	ODVOD VODE
7...	CIŠCENJE IN VZDRŽEVANJE
8...	ODKRIVANJE OKVAR

PRED UPORABO NAPRAVE SE NATANČNO SEZNANITE Z NAVODILI IN JIH SHRANITE, DA JIH BOSTE LAHKO UPORABILI V PRIHODNJE.

▶▶ 1. DELOVANJE

Izdelek je namenjen za sušenje zraka. Nadzoruje relativno zračno vlažnost tako, da medtem, ko zrak prehaja skozi napravo, privede do kondenzacije cezmerno vlage na hladilnih elementih. Stik s hladno površino povzroca kondenzacijo zračne vlage. Nato se kondenzirana voda varno odvede v za to namenjeno posodo. Osušen zrak prehaja skozi kondenzator, kjer se neznatno segreje, nato pa se vrne v prostor, pri čemer je njegova temperatura nekoliko povišana.

▶ FIG. 1

1. odvod suhega zraka
2. kondenzator,
3. uparjalnik
4. dovod vlažnega zraka
5. mikrostikalo
6. posoda z vodo,
7. motor
8. ventilator
9. kompresor

▶▶ 2. LOKACIJA

Cezmerna vlažnost se širi po celi hiši na enak način, kakor se med kuhanjem vonj širi v prostoru. Zaradi tega bi moral biti sušilec nameščen tako, da lahko odvzema zrak iz cele hiše. V primeru, ce se na nekem mestu pojavi resna težava, lahko namestite sušilec v bližini tega mesta, nato pa ga ponovno prenesete v bolj osrednji položaj.

Med nameščanjem sušilca preverite, ali stoji na ravnih tleh in ali na vsaki njegovi strani ostane 10 cm (4") prostora, da se zagotovi učinkovit pretok zraka. Ta sušilec je opremljen s samodejno se nastavljaljocimi kolesci, da se zagotovi njegova največja mobilnost. Pred premeščanjem naprave jo je treba izključiti in izprazniti posodo z vodo.

Odsvetujemo uporabo podaljškov, zato priporocamo, da preverite, ali se naprava nahaja dovolj blizu vticnice.

Ce je nujno potrebno uporabiti podaljšek, preverite, ali je premer vodov v kablu vsaj 1 mm². Za zagotavljanje največje učinkovitosti sušilca naj bodo zunanja vrata in okna zaprta.

▶▶ 3. PRIPOROCILA PRED UPORABO

POZOR!

- ▶ naprava se mora vedno nahajati v pokoncnem položaju,
- ▶ ce napravo prevažate ali pa jo nagnete (npr. med

čiščenjem), jo pustite za eno uro v stojecem položaju, preden jo priključite na elektricno omrežje,

- ▶ nobenih predmetov ne približujte odprtina za dovod in odvod zraka,

- ▶ elektricno napajanje se mora ujemati s specifikacijo iz podatkovne ploščice, ki se nahaja na zadnji strani naprave,
- ▶ ce je napajalni kabel poškodovan, ga zaradi preprecevanja nevarnosti mora zamenjati pooblašceni predstavnik servisa (ustrezno usposobljena oseba),

- ▶ za vklop in izklop naprave v nobenem primeru ne uporabljajte vtica; vedno uporabljajte stikalo na nadzorni ploščici,

- ▶ ce želite napravo prenesti, jo najprej izklopite, nato pa še izpraznite posodo z vodo,

- ▶ ne uporabljajte sredstev proti crvom v razpršilu in drugih vnetljivih čistilnih sredstev,

- ▶ v nobenem primeru naprave ne polivajte in ne škropite z vodo,

- ▶ OVA OPREMA NIJE NAMENJENA ZA KOROŠČENJE OD STRANE OSOBA (UKLJUČUJUČI DECU) SA OGRANIČINIM FIZIČKIM, OSEĆAJNIM ILI PSIHIČKIM SPOSOBNOSTIMA ILI OD STRANE OSOBA KOJE NEMAJU ISKUSTVA ILI ZNANJA ODNOSNO FUNKCIONIRANJA OPREME – U OVOM SLUČAJU MOŽE TO BITI IZVRŠENO SAMO POD NADZOROM ILI U SKLADU SA INSTRUKCIJAMA KORIŠĆENJA KOJE SU OVE OSOBE DOBILE OD LICA ODGOVORNIH ZA BEZBEDNOST.

POMEMBNO!

Naprave ne uporabljajte pri temperaturi sobni nižji od 5°C, sicer lahko pride do zaledenitve uparjalnika.

▶▶ 4. DELI

▶ FIG. 2

1. kovinsko ohišje,
2. ročaj,
3. krmilni panel,
4. števec ur,
5. levi panel,
6. kolesce,
7. filter,
8. tank za vodo,
9. desni panel.

▶ FIG. 3

Položaj ročaja lahko kontrolirate z gumbi, ki se nahajajo na obeh straneh.

▶▶ 5. UPRAVLJANJE

▶ Nadzorna plošča FIG. 4

1. kazalec vlažnosti
2. kazalec delovanja
3. kazalec odtajevanja

4. kazalec spomina
5. kazalec polne posode
6. spomin
7. povečanje vlažnost
8. zmanjšanje vlažnosti
9. gumb ON/OFF

► DELOVANJE

1. Priključite napravo k ustrezni napajalni vtičnici. (Če želite spoznati ustrezno napetost/frekvenco, prosimo, da se obrnite na tablico, ki se nahaja na zadnji steni naprave.)
2. Pritisnite gumb "ON/OFF", da bi vklopili napravo. Med prvim vklopom, ko pritisnete gumb "ON/OFF" brez nastavitve spomina, se bo kompresor sam vklopil (v primeru če je nivo vlage v prostoru višji kot 50%).
3. Pritisnite gumb za zmanjšanje ali povečanje vlage, da bi izbrali ustrezni nivo.

Dostopno območje vlage: 40%~80%, vsak pritisk ustreznega gumba zmanjšuje ali poveča vlago za 1%. Nastavljena vlaga se bo za 8 sekund prikazala na zaslonu. Potem se bo na zaslonu prikazala informacija o dejanski vlagi v prostoru. Ko boste dosegli zaželen nivo vlage, se bo kompresor samodejno izklopil.

***Zaslon prikaže vlago med 35% in 95%. Kadar je nivo vlage v prostoru nižji kot 35%, se na zaslonu prikaže "LO", . Kadar je nivo vlage višji kot 95%, se bo prikazalo "HI".

4. Ponovno pritisnite gumb "ON/OFF", da bi izklopili napravo.

5. Med prvim vklopom naprave ali vklopom po hitrem izklopu se kompresor vklopi po 3 sekundah zaradi varnosti.

► ODMRZOVANJE

Naprava ima funkcijo odmrzovanja z vročim plinom. Po 30 minutah naprava samodejno preveri temperaturo. Če je temperatura $\leq -1^{\circ}\text{C}$, se bo naprava preklpila v način odmrzovanja z vročim plinom. Takrat se bo prižgala signalna luč odmrzovanja. Med odmrzovanjem kompresor in ventilator delujeta. Odmrzovanje traja 5 minut (kadar temperatura doseže 10°C , naprava samodejno zapusti odmrzovalni način).

► SPOMIN

Kadar pritisnete tipko Spomin, se vklopi zaslon spomina, naprava pa si zapomni nastavitve.

► ŠTEVEC UR (FIG. 5)

1. Posebni števec šteje obratovalni čas naprave.
2. Zaslon s 7 številkami šteje čas samo naprej in se nikoli ne vrne k nuli.

►► 6. ODVOD VODE

V primeru če je naprava nepravilno nameščena, se prižge rdeča lučka za poln tank. Ko napolnite tank za vodo, se bo kompresor ustavil, kazalec napolnitve bo rdeč, naprava pa bo začela brenčati.

Da bi odstranili tank za vodo, ga pozorno potegnite iz naprave. Pazite, da se ne negne. Ko izpraznite tank, ga vložite nazaj. Preverite, ali je nameščen na pravilni način. Takrat se kazalec polnega tanka izklopi in lahko vklopite napravo (FIG. 6).

NEPREKINJENO ODVAJANJE VODE

Med delom v zelo vlažnih prostorih boste morali pogosto odstranjevati vodo iz tanka. V takšnem primeru je bolj udobno prilagoditi napravo stalnemu odtoku vode. Lahko to naredite na naslednji način:

- Vzemite zamašek. Shranite ga za uporabo v prihodnosti.
- Priključite en konec odvodne cevi k odtoku vode (FIG. 7), drugi konec pa vtaknite v odvodni kanal.

►► 7. CIŠČENJE IN VZDRŽEVANJE

Pred čiščenjem ali vzdrževalnimi deli napravo vedno izklopite iz električnega omrežja.

CIŠČENJE OHIŠJA

Za čiščenje naprave uporabite mehko krpo.

V nobenem primeru ne uporabljajte hlapnih kemijskih snovi, detergentov, bencina, oblacil, ki so bila kemijsko obdelana in drugih raztopin za čiščenje. Vsaka od teh snovi lahko poškoduje ohišje naprave.

CIŠČENJE FILTRA (FIG. 8)

► Ven potegnite filter. Natančno očistite filter s pomočjo sesalca. V primeru če je filter zelo umazan, uporabite toplo vodo z majhno količino nepremočnega čistilnega sredstva.

► Preden vtaknite filter nazaj, preverite, ali je popolnoma suh.

► Ne izpostavljajte filtra neposredni sončni svetlobi.

SHRANJEVANJE

Ce naprave dalj časa ne uporabljate, jo izklopite. Napajalni kabel izključite in očistite.

► Popolnoma izpraznite posodo za vodo in jo obrišite do suhega.

► Napravo pogrnite in shranjujte v mestu, kjer ne bo izpostavljena sončnim žarkom.

►► 8. ODKRIVANJE OKVAR

NAPRAVA NE DELUJE:

► Ali je naprava priključena na električno omrežje?

► Ali je elektrika v hiši vklopljena?

► Ali sobna temperatura znaša 35°C oz. več? Če je tako, potem je temperatura izven delovnega temperaturnega območja naprave.

► Preverite, ali je vlagometer (oz. stikalo ON/OFF) vklopljen.

► Preverite, ali je posoda za vodo pravilno nameščena v napravi in ali ni polna.

► Preverite, ali nista dovod in odvod zraka zamašena.

IZGLEDA, DA NAPRAVA NE DELUJE:

► Ali je filter zaprašen, umazan?

► Ali sta dovod in odvod zraka zamašena?

► Ali ni vlaga v okolju že prenizka?

IZGLEDA, DA NAPRAVA DELUJE NEUCINKOVITO:

► Ali ni odprtih prevec vrat in oken?

► Ali je mogoče v prostoru nekaj, kar povzroca visoko vlažnost?

NAPRAVA DELUJE PREGLASNO:

► Preverite, ali stoji naprava na ravnih tleh.

NAPRAVA PUŠČA:

► Preverite, ali je tehnicno stanje naprave dobro.

► Če ne uporabljate možnosti neprekinjenega odvajanja vode, preverite, ali je gumijast cep (v spodnjem delu naprave) na svojem mestu.

SADRŽAJ

1...	DJELOVANJE
2...	SMJEŠTANJE UREDAJA
3...	PREPORUKE PRIJE POCETKA KORIŠTENJA
4...	DIJELOVI
5...	OPSLUŽIVANJE
6...	KONTINUIRANO ODVOĐENJE VODE
7...	ČIŠĆENJE I ODRŽAVANJE
8...	DETEKTIRANJE KVAROVA

PRIJE POCETKA KORIŠTENJA OVOG UREDAJA, MOLIMO PROCITAJTE UPUTE I SACUVAJTE IH ZA BUDUĆE KORIŠTENJE.

▶▶ 1. DJELOVANJE

Ovaj proizvod se koristi za sušenje zraka. On kontrolira relativnu vlažnost propuštanjem zraka kroz uređaj, gdje dolazi do kondenzacije viška vlage na rashladnim elementima. Kontakt s hladnim površinama uzrokuje kondenzaciju vlage u zraku. Nakon toga kondenzirana voda se na siguran način odvodi u spremnik vode. Osušeni zrak prolazi kroz kondenzator u kojem se malo zagrijava, a zatim ponovno ulazi u prostoriju, pri čemu je njegova temperatura neznatno povišena.

▶ FIG. 1

1. izlaz suhog zraka
2. kondenzator
3. isparivač
4. ulaz vlažnog zraka
5. mikroprekidac
6. spremnik vode
7. motor
8. ventilator
9. kompresor

▶▶ 2. SMJEŠTANJE UREDAJA

Višak vlage se širiti u cijeloj kući kao što se širi miris u prostoriji tijekom kuhanja.

Zbog toga bi sušac trebao biti postavljen tako da može izvući vlažan zrak iz cijele kuće.

Opcionalno, ako se na jednom mjestu pojavi ozbiljan problem, moguće je sušac postaviti blizu tog mjesta, a zatim ga prenijeti više prema središnjem mjestu.

Tijekom postavljanja sušaca treba provjeriti je li na ravnoj podlozi, odnosno da sa svake strane uređaja ima najmanje 10 cm (4") udaljenosti kako bi bilo osigurano slobodno strujanje zraka. Ovaj uređaj je opremljen kotacima, kako bi se osiguralo njegova bolja pokretljivost. Tijekom premještanja uređaj mora biti sklopljen, a spremnik za vodu je potrebno potpuno isprazniti. Ne preporučuje se koristiti produžni kabel, pa stoga treba provjeriti je li uređaj dovoljno blizu strujne utičnice. Ako morate koristiti produžni kabel, pobrinite se da promjer žice kabla bude najmanje 1mm². Tijekom rada sušaca, ako je to potrebno, vanjska vrata i prozori trebaju biti zatvoreni, kako bi se osigurala maksimalna učinkovitost ovog uređaja.

▶▶ 3. PREPORUKE PRIJE POCETKA KORIŠTENJA

UPOZORENJE!

- ▶ Ovaj uređaj mora uvijek biti u vertikalnoj poziciji;
- ▶ Uređaj treba ostaviti na jedan sat u vertikalnom položaju, prije uključivanja na mrežni napon, nakon prijevoza, ili kada je bio nagnut (npr. tijekom čišćenja);
- ▶ Svako strano tijelo treba držati podalje od usisnih i ispušnih otvora zraka;
- ▶ Napajanje mora biti u skladu sa specifikacijom navedenom na nazivnoj pločici na stražnjoj strani uređaja;
- ▶ Ako je priključni kabel oštećen, mora ga zamijeniti ovlašten predstavnik (kvalificirana osoba) servisa kako bi se izbjegla opasnost;
- ▶ za pokretanje i zaustavljanje uređaja, ni u kom slučaju, nemojte koristiti utičnicu.
- ▶ Uvijek treba koristiti prekidač na ploči za upravljanje;
- ▶ Prije premještanja uređaja, prvo ga treba isključiti, a zatim isprazniti spremnik za vodu;
- ▶ Ne smije se rasprskavati sprej protiv insekte ili druga zapaljiva sredstva za čišćenje;
- ▶ Ni u kom slučaju uređaj se nesmiije polivati ili prskati vodom.
- ▶ OVAJ UREĐAJ NIJE NAMIJENJEN DA NJIME RUKUJU OSOBE (UKLJUČUJUĆI I DJECU) KOJE SU OSJETLJIVE SA SMANJENIM PSIHIČKIM ILI MENTALNIM MOGUĆNOSTIMA, KAO I OSOBE KOJE NEMAJU DOVOLJNO ISKUSTVA I ZNANJA, OSIM AKO NISU POD NADZOROM ILI AKO NISU INSTRUIRANE O UPOTREBI UREĐAJA OD OSOBE KOJA JE SADUŽENA ZA NJIHOVU SIGURNOST.

VAŽNO!

Ne koristiti uređaj na temperaturi ispod 5°C, kako bi se spriječilo zaleđivanje isparivača!

▶▶ 4. DIJELOVI

▶ FIG. 2

1. metalno kućište,
2. rukohvat
3. upravljačka ploča,
4. broilo sati rada,
5. lijevi panel,
6. kotačić,
7. filter
8. spremnik vode
9. desni panel.

▶ FIG. 3

Položaj ručka se može regulirati tipkama na obje strane.

►► 5. OPSLUŽIVANJE

► Panel upravljanja FIG. 4

1. displej vlažnosti
2. indikator rada
3. indikator odmrzavanja
4. indikator memorije
5. indikator punog spremnika
6. memorija
7. povećanje vlažnosti
8. smanjenje vlažnosti
9. tipka ON/OFF

► RAD

1. Spojiti uređaj na odgovarajuću utičnicu. (Pogledajte na nazivnoj pločici na stražnjoj strani uređaja, što se tiče pravilnog napona /frekvencije.)

2. Pritisnuti "ON / OFF", za uključanje uređaja. Prilikom prvog pokretanja, nakon pritiska "ON / OFF" bez memorijske postavke, kompresor se pokreće (pod uvjetom da je razina vlage u prostoriji veća od 50%).

3. Pritisnuti gumb smanjenja ili povećanja vlage u cilju izbora željene razine.

Dostupan je opseg relativne vlažnosti 40% ~ 80%, svaki pritisak na odgovarajući gumb povećava ili smanjuje relativne vlažnosti za 1%. Postavljena vlažnost zraka bit će prikazan na zaslonu kroz 8 sekundi, a zatim se na zaslon ponovo pojavljuje informacija o stvarnoj razini vlage u prostoriji. Nakon dostizanja željene razine vlažnosti, kompresor se automatski isključuje.

*** Zaslon pokazuje vlažnost u području od 35% ~ 95%, ako je razina vlage u prostoriji niža od 35%, zaslon pokazuje "LO", a kada je vlažnost veća od 95%, na zaslonu se pokazuje "HI".

4. Ponovno pritisnuti gumb "ON / OFF", kako bi isključili uređaj

5. Prilikom prvog pokretanja uređaja ili ponovnog pokretanja nakon naglog isključivanja, kompresor se uključuje nakon 3 sekunde iz sigurnosnih razloga.

► ODMRZAVANJE

Uređaj im funkciju odmrzavanja vrućim plinom. Nakon 30 minuta rada, uređaj automatski provjerava temperaturu sustava u cilju odmrzavanja. Ako je temperatura $\leq -1^{\circ}\text{C}$, uređaj prelazi u režim odmrzavanja vrućim plinom i tada se pali indikator odmrzavanja. Tijekom odmrzavanja kompresor i ventilator rade. Ovaj proces traje 5 minuta (ako temperatura u sustavu dostiže 10°C , uređaj automatski izlazi iz režima odmrzavanja).

► MEMORIJA

Nakon pritiska na gumb Memorije uključuje se memorija, a uređaj pamti posljednju postavku.

► BROJILO SATI RADA (FIG. 5)

1. Posebno brojilo za brojenje radnih sati uređaja.
2. 7-digitalni zaslon odbrojava radno vrijeme samo naprijed i nikad se na vraća na nulu.

►► 6. ODVOĐENJE VODE

Ako je uređaj postavljen na neodgovarajući način, indikator napunjenog spremnika se pali. U trenutku punjenja spremnika za vodu, kompresor će se zaustaviti, a indikator punjenja će svijetliti crveno, a uređaj će početi zujati.

Za uklanjanje spremnika za vodu, pažljivo ga izvaditi iz uređaja, spriječavajući njegovo naginjanje. Nakon pražnjenja postaviti spremnik na njegovo mjesto. Uvjerite se da se da je spremnik pravilno postavljen. Tada se indikator punog spremnika isključuje, a uređaj se može pokrenuti. (FIG. 6)

►► KONTINUIRANO ODVOĐENJE VODE

Tijekom rada u prekomjerno vlažnim uvjetima, spremnika zahtijeva česte odvode vode. U takvom slučaju, bolje je uređaj podesiti na kontinuirano uklanjanje vode, slijedeći ove upute:

- Skinuti čep, zadržati za buduću uporabu.
- Spojiti jedan kraj odvodne cijevi na ispušni vod (FIG. 7), drugi kraj umetnuti u odvod vode.

►► 7. ČIŠĆENJE I ODRŽAVANJE

Prije početka bilo kakvih radova na održavanju ili čišćenju uređaja, isti mora biti isključen s mreže za napajanje.

ČIŠĆENJE KUCIŠTA

Za čišćenje kucišta uređaja treba koristiti isključivo meku krpnu.

Ni u kom slučaju se nesmiju koristiti: hlapljive kemikalije, kemijska sredstva za čišćenje, benzin, krpe odjece koja je bila kemijski tretirana ili druga sredstva za čišćenje. Svaka od gore navedenih tvari može oštetiti kucište.

ČIŠĆENJE FILTRA (FIG. 8)

► Izvaditi filter. Lagano ga očistiti usisavačem. Koristiti toplu vodu s malom količinom blagog sredstva za čišćenje u slučaju jako kontaminiranog filtera.

► Prije stavljanja filtera, treba se uvjeriti da je isti potpuno suh.

► Ne izlagati filter sunčevim zrakama.

SKLADIŠTENJE

Ako se uređaj ne koristi na duže vrijeme, treba ga isključiti. Kabel za napajanje treba isključiti sa meže i očistiti:

► Treba potpuno isprazniti spremnik vode i dobro obrisati cistom krpom.

► Uređaj treba biti pokriven i pohranjen u mjestu gdje neće biti izložen sunčevim zrakama.

►► 8. DETEKTIRANJE KVAROVA

UREĐAJ NE RADI:

- Je li uređaj priključen na mrežu za napajanje?
- Ima li električne energije u kući?
- Je li sobna temperatura viša od 35°C ? Ako je tako, to je temperatura koja je izvan raspona
- rada ovog uređaja.
- Treba provjeriti je li mjerac vlage (ili prekidač ON / OFF), uključen.
- Treba provjeriti je li spremnik za vodu ispravno postavljen u uređaju ili nije pun.
- Treba provjeriti da izlazni i ulazni otvori nisu blokirani.

CINI SE KAO DA UREĐAJ NE RADI :

- Je li filter prašnjav, onecišćen?
- Je li dovod i izlaz zraka blokirani?
- Da nije vlažnost okoline preniska?

UREĐAJ NE RADI DOVOLJNO UCINKOVITO:

- Jesu li vrata i prozori previše otvoreni
- Nalazi li se u sobi nešto što stvara visoku vlažnost zraka?

UREĐAJ JE PREVIŠE GLASAN:

- Treba provjeriti je li uređaj na ravnoj površini

UREĐAJ PROPUŠTA:

- Treba provjeriti je li uređaj u dobrom tehničkom stanju.
- Ako se ne koristi opcija kontinuiranog odvođenja vode, treba provjeriti da li se gumena kapica (na dnu uređaja) nalazi na svom mjestu.

TURINYS

1...	VEIKIMAS
2...	VIETOS PRIETAISUI PARINKIMAS
3...	REKOMENDACIJOS PRIEŠ PRIETAISO NAUDOJIMĄ
4...	DALYS
5...	NAUDOJIMAS
6...	VANDENS IŠLEIDIMAS
7...	VALYMAS
8...	GEDIMŲ ŠALINIMAS

PRIEŠ ŠIO PRIETAISO NAUDOJIMĄ ATIDŽIAI PERSKAITYKITE INSTRUKCIJĄ IR JOS NEIŠMESKITE.

▶▶ 1. VEIKIMAS

Šis prietaisas naudojamas oro sausinimui. Perleisdamas orą, prietaisas kontroliuoja santykinę drėgmę, o jos perteklius yra kondensuojamas ant šaldymo elementų. Kontaktas su šaltu paviršiumi lemia tai, kad oro drėgmė yra kondensuojama. Tuomet susikaupęs vanduo yra saugiai nuleidžiamas į vandens talpą. Nusausintas oras pereina per kondensatorių, kuriame yra šiek tiek pašildomas, o tuomet yra vėl išleidžiamas į patalpą. Jo temperatūra yra šiek tiek aukštesnė.

▶ FIG. 1

1. SAUSAS ŠILTESNIS ORAS ,
2. KONDENSATORIUS,
3. GARINTUVAS – šaltas gyvatukas,
4. DRĖGMĖS PRISODRINTAS ORAS,
5. MIKROPERJUNGIKLIS,
6. VANDENS TALPA,
7. VARILKIS,
8. VENTILIATORIUS,
9. KOMPRESORIUS,

ii ▶▶ 2. VIETOS PRIETAISUI PARINKIMAS

Drėgmės perteklius pasklinda visame name taip pat, kaip ir kvapas virimo metu. Todėl sausintuvas turi būti pastatytas tokioje vietoje, kur jis galėtų surinkti drėgną orą iš viso namo. Reikalui esant, jeigu didelis drėgmės kiekis bus vienoje vietoje, sausintuvą galima pastatyti arčiau tos vietos, o vėliau vėl jį pernešti į vietą, kur jis galės paimti orą iš viso namo.

Sausintuvo statymo metu įsitikinkite, kad statote jį ant lygaus pagrindo bei kad iš visų prietaiso pusių yra 10 cm (4") tuščios erdvės. Tai leis orui tinkamai cirkuliuoti. Šis sausintuvas turi ratukus, kurių dėka jį galima lengvai perstumti. Prieš perstatydami prietaisą, jį pirmiausiai išjunkite, o vandens talpą ištuštinkite.

Nerekomenduojama naudoti prailgintuvo, todėl įsitikinkite, kad prietaisas stovi pakankamai arti elektros lizdo. Jeigu būtinai turite panaudoti prailgintuvą, įsitikinkite, kad kabelio skersmuo yra mažiausiai 1 mm². Sausintuvo darbo metu išorinės durys ir langai turi būti uždaryti, nes tai užtikrina geriausią prietaiso efektyvumą.

▶▶ 3. REKOMENDACIJOS PRIEŠ PRIETAISO NAUDOJIMĄ DĖMESIO!

Prietaisas visada turi būti vertikaliaje padėtyje.

▶ Prietaisą reikia pastatyti vertikaliaje padėtyje vienai valandai prieš įjungiant į elektros tinklą po transportavimo arba kuomet jis buvo palenktas (pvz., valymo metu).

▶ Visus pašalinius daiktus reikia laikyti toliau nuo oro įpūtimo ir išpūtimo angų.

▶ Elektros maitinimas turi visuomet atitikti technines specifikacijas, nurodytas techninių duomenų skydelyje, esančiame užpakalinėje prietaiso dalyje.

▶ Jeigu elektros kabelis yra pažeistas, jį turi būti pakeisti autorizuoto serviso darbuotojas arba asmuo, turintis atitinkamas kvalifikacijas, tam, kad būtų išvengta grėsmės.

▶ Prietaiso įjungimui ir išjungimui niekuomet nenaudokite kištuko. Visuomet naudokite jungiklį, esantį valdymo skydelyje.

▶ Prieš prietaiso perstatymą, reikia jį pirmiausiai išjungti, o tuomet ištuštinti vandens talpą.

▶ Nenaudokite aerozolių nuo vabzdžių ir kitų degių valymo priemonių.

▶ Jokių būdu negalima prietaiso aplieti ar aptaškyti vandeniu.

▶ ŠIUO PRIETAISU NEGALI NAUDOTIS ASMENYS (TAIP PAT IR VAIKAI), TURINTYS FIZINĘ, SENSORINĘ ARBA PROTINĘ NEGALIĄ, ARBA ASMENYS, NETURINTYS NAUDOJIMOSI PRIETAISU PATIRTIES, JEIGU JŪNEAPMOKŪŽ JŪSAUGĄ ATSAKINGAS ASMUO. ĮSITIKINKITE, KAD VAIKAI NEŽAIDŽIA ŠIUO PRIETAISU.

SVARBU!

Prietaiso nenaudokite, jeigu kambario temperatūra yra žemesnė nei 5°C, nes gyvatukas gali apledėti.

▶▶ 4. DALYS

▶ FIG. 2

1. metalinis korpusas
2. rankena
3. valdymo skydelis
4. motovalandų skaitiklis
5. kairysis skydelis
6. ratas
7. filtras
8. vandens talpa
9. dešinysis skydelis

▶ FIG. 3

Rankenos padėtį galima kontroliuoti abiejose pusėse esančiais mygtukais.

▶▶ 5. NAUDOJIMAS

▶ Valdymo panelis FIG. 4

1. drėgmės vaizduoklis

2. darbo indikatorius
3. atšildymo indikatorius
4. atminties indikatorius
5. pilno rezervuaro indikatorius
6. atmintis
7. drėgmės didinimas
8. drėgmės mažinimas
9. mygtukas ON/OFF

► DARBO REŽIMAS

1. Įjunkite prietaisą į atitinkamą maitinimo lizdą. (Patikrinkite prietaiso užpakalinėje dalyje esančioje ženklavimo lentelėje nurodytą tinkamą įtampą ir (arba) dažnį).

2. Norėdami įjungti prietaisą, paspauskite mygtuką „ON/OFF“, . Jeigu patalpos oro drėgmė viršys 50%, pirmą kartą įjungus prietaisą, paspaudus mygtuką „ON/OFF“, be atminties reguliavimo, įsijungs kompresorius

3. Norėdami pasirinkti drėgmės lygį, paspauskite didesnio arba mažesnio drėgmės lygio pasirinkimo mygtuką.

Galimas drėgmės lygio diapazonas - 40%~80%, kiekviena kartą paspaudus mygtuką, pasirinktas drėgmės lygis padidinamas arba sumažinamas 1%. Nustatytas drėgmės lygis bus rodomas skydelyje per 8 sekundes, po to ekrane pasirodys informacija apie patalpoje esantį drėgmės lygį. Pasiekus nustatytą drėgmės lygį, kompresorius automatiškai išsijungs.

***Ekrane rodomas drėgmės diapazonas - 35%~95%, jeigu patalpos drėgmės lygis yra mažesnis nei 35%, ekrane rodoma „LO“, , jeigu drėgmės lygis yra didesnis nei 95%, ekrane rodoma „HI“.

4. Norėdami išjungti prietaisą, paspauskite mygtuką „ON/OFF“, .

5. Pirmą kartą įjungus prietaisą arba įjungus prietaisą po to, kai jis staiga išsijungė, saugumo tikslais kompresorius įsijungia po 3 sekundžių.

► ATŠILDYMAS

Prietaisas turi atšildymo karštomis dujomis funkciją. Po 30 darbo minučių prietaisas automatiškai tikrina sistemos temperatūrą ir nustato, ar reikalingas atšildymas. Jei temperatūra yra $\leq -1^{\circ}\text{C}$, prietaisas pereina į atšildymo karštomis dujomis režimą, tuomet šviečia atšildymo indikatorius lemputė. Atšildymo metu veikia kompresorius ir ventiliatorius. Šis procesas tęsiasi 5 minutes (jei sistemos temperatūra pasiekia 10°C , prietaisas automatiškai išjungia atšildymo režimą).

► ATMINTIS

Paspaudus mygtuką „Atmintis“, įsijungia prietaiso atminties indikatorius, o prietaisas įsimena paskutines nuostatas.

► DARBO VALANDŲ SKAITIKLIS (FIG. 5)

1. Specialus skaitiklis sumuoja prietaiso darbo valandas.
2. Septynių skaitmenų ekranas skaičiuoja darbo laiką, jis visuomet eina pirmyn ir niekuomet negrįžta į nulinę padėtį.

►► 6. VANDENS IŠLEIDIMAS

Jeigu prietaiso vandens talpa yra įstatyta netinkamai, šviečia raudonos spalvos pilnos talpos indikatorius lemputė. Kuomet vandens talpa prisipildo, kompresorius automatiškai sustabdomas, užsidega raudonos spalvos pilnos talpos indikatorius lemputė, o prietaisas pradeda skleisti garsinį signalą.

Norėdami išimti vandens talpą, atsargiai ištraukite ją iš prietaiso, saugodami, kad neišsilietų vanduo. Ištuštinus talpą, ją vėl įstatykite į vietą. Įsitinkite, ar ji yra tinkamai įstatyta. Tuomet pilnos talpos indikatorius lemputė išsijungs, o prietaisas gali būti vėl įjungtas (FIG. 6) .

PASTOVUS VANDENS NUTEKĖJIMAS

Jeigu prietaisas veikia labai didelės drėgmės sąlygomis, vandens talpa turi būti dažnai tikrinama. Tokiu atveju patogiau yra pritaikyti prietaisą nuolatinio vandens nuleidimo režimui, laikantis toliau pateiktų nurodymų.

- Išimkite kištuką ir palikite jį vėlesniam panaudojimui.
- Vieną vandens nuleidimo žarnos galą įstatykite į angą prietaise (FIG. 7), kitą galą į vandens nuleidimo angą.

►► 7. VALYMAS

Prieš valymo ir taisymo darbus visuomet prietaisą išjunkite iš elektros tinklo.

KORPUSO VALYMAS

Prietaiso valymui naudokite minkštą šluostę.

Jokiu būdu nenaudokite lakių cheminių medžiagų, tirpiklių, benzino, cheminio valymo būdu valytų drabužių bei kitų valymui naudojamų tirpiklių. Kiekviena iš šių medžiagų gali sugadinti prietaiso korpusą.

FILTRO VALYMAS (FIG. 8)

► Išimkite filtrą. Atsargiai išvalykite jį dulkiu siurbliu. Labai purvino filtro valymui naudokite šiltą vandenį su nedideliu nestiprios valymo priemonės kiekiu.

- Prieš įdėdami filtrą, įsitinkite, ar jis yra visiškai sausas.
- Filtrą saugokite nuo tiesioginių saulės spindulių.

LAIKYMAS

Jeigu prietaisas nebus naudojamas ilgesnį laiką, reikia jį išjungti. Išjunkite ir išvalykite elektros kabelį.

- Visiškai ištuštinkite ir sausai iššluostykite vandens talpą.
- Prietaisą pridenkite ir laikykite tokioje vietoje, kurioje jo neveiks saulės spinduliai.

►► 8. GEDIMŲ ŠALINIMAS

PRIETAISAS NEVEIKIA:

- Ar prietaisas yra įjungtas į elektros tinklą?
- Ar namuose yra įjungta elektros srovė?
- Ar kambario temperatūra yra žemesnė nei 5°C arba aukštesnė nei 35°C ? Jeigu taip, tai tokia temperatūra nėra darbinės prietaiso temperatūros ribose.
- Įsitinkite, ar higrostatas (arba jungiklis ON/OFF) yra įjungtas.
- Patikrinkite, ar vandens talpa prietaise yra tinkamai įstatyta ir ar ji nėra pilna.
- Patikrinkite, ar oro įpūtimo ir išpūtimo angos nėra užkištos.

ATRODO, KAD PRIETAISAS NEVEIKIA:

- Ar filtras nėra dulkinas arba purvinas?
- Ar oro įpūtimo ir išpūtimo angos nėra užkištos?
- Ar aplinkos drėgmė nėra per žema?

ATRODO, KAD PRIETAISAS VEIKIA NENAŠIAI:

- Ar nėra per daug atidarytų durų ir langų?
- Ar patalpoje nėra ko nors, kas labai didina aplinkos drėgmę?

PRIETAISAS VEIKIA LABAI GARSIAI:

- Patikrinkite, ar prietaisas stovi ant lygaus paviršiaus

IŠ PRIETAISO TEKA VANDUO:

- Patikrinkite, ar prietaiso techninė būklė yra gera.
- Jeigu nenaudojate pastovaus vandens nuleidimo funkcijos, patikrinkite, ar guminė tarpinė (prietaiso apačioje) yra savo vietoje.

SATURS

1...	DARBĪBA
2...	NOVIETOŠANA
3...	IETEIKUMI PIRMS IERĪCES LIETOŠANAS
4...	SASTĀVDAĻAS
5...	LIETOŠANA
6...	ŪDENS IZVADE
7...	KONSERVĀCIJA UN UZTURĒŠANA
8...	KĻŪDU NOTEIKŠANA

PIRMS IERĪCES LIETOŠANAS PRECĪZI IEPAZĪSTĪTIES AR INSTRUKCIJU UN SAGLABĀJIET TO TURPMĀKAJAI IZMANTOŠANAI.

►► 1. DARBĪBA

Šī ierīce kalpo gaisa sausināšanai. Tā kontrolē relatīvo mitrumu, uzsūcot gaisu caur ierīci un kondensējot mitruma pārmērību uz dzesējošiem elementiem. Kontakts ar aukstu virsmu izraisa gaisa mitruma kondensāciju. Vēlāk kondensēts ūdens tiek droši izvadīts ūdens tvertnē. Izsusināts gaiss iziet caur kondensatoru, kur tas tiek nedaudz uzsildīts un pēc tam ievadīts atpakaļ telpā, pie kam tā temperatūra ir nedaudz augstāka.

► FIG. 1

1. SILTĀKS SAUSS GAISS,
2. KONDENSATORS,
3. IZTVAIKOTĀJS – auksta serpentīncaurule,
4. AR MITRUMU PIESĀTINĀTS GAISS,
5. MIKROSLĒDZIS,
6. ŪDENS TVERTNE,
7. DZINĒJS,
8. VENTILATORS,
9. KOMPRESORS

►► 2. NOVIETOŠANA

Mitruma pārmērība izplatās mājā, tādā pašā veidā kā smarža izplatās telpā, kurā vāra ēdienu. Tādēļ sausinātāju ir jānovieto tā, lai tas varētu uzsūkt mitru gaisu no visas mājas.

Gadījumā, ja vienā vietā uzradīsies problēma, sausinātāju var pārvietot tuvāk tai vietai, bet vēlāk jāpārvieto to uz centrālāku punktu.

Novietojot sausinātāju ir jāpārbauda, vai tas tiek uzstādīts uz līdzenas virsmas un ka no katras ierīces puses ir 10 cm (4") brīvas telpas, lai nodrošinātu ražīgu gaisa plūsmu. Sausinātājs ir aprīkots ar skrituļiem lai nodrošinātu labāku manevrēšanu.

Pirms ierīces pārvietošanas izslēdziet sausinātāju un iztukšojiet ūdens tvertni.

Nav ieteicams lietot pagarinātāju, tādēļ ir jāpārbauda, ka ierīce atrodas pietiekami tuvu rozetei. Ja ir nepieciešams izmantot pagarinātāju, pārbaudiet, vai kabeļa vada diametrs ir vismaz 1 mm².

Sausinātāja lietošanas laikā ārējām durvīm un logiem ir jābūt aizvērtiem lai nodrošinātu vislielāko ierīces ražību.

►► 3. IETEIKUMI PIRMS IERĪCES LIETOŠANAS UZMANĪBU!

► Ierīcei ir vienmēr jāatrodas vertikālā stāvoklī.

► Ierīci ir jāatstāj uz vienu stundu vertikālā stāvoklī pirms pievienošanas pie enerģijas avota pēc transportācijas, vai gadījumā ja tas tika noliekts (piem. tīrīšanas laikā)

► Visus svešķermeņus ir jāpatur tālu no gaisa ieplūdes uz izplūdes caurumiem.

► Elektroapgādei ir jāatbilst specifikācijai norādītai uz datu plāksnītes, novietotas ierīces aizmugurē.

► Ja barošanas vads ir bojāts, to ir jānomaina. To var veikt autorizēts servisa pārstāvis vai persona ar atbilstošām kvalifikācijām, lai izvairītos no briesmām.

► Ierīces ieslēgšanai un izslēgšanai nekādā gadījumā neizmantojiet kontaktdakšu. Vienmēr ir jāizmanto slēdzi uz vadības pults.

► Pirms ierīces pārvietošanas izslēdziet sausinātāju un iztukšojiet ūdens tvertni.

► Nelietojiet aerosolus pret tārpiem un citus viegli uzliesmojošus tīrīšanas līdzekļus.

► Nekāda gadījumā ierīci nedrīkst apliet vai apsmidzināt ar ūdeni.

► ŠĪ IERĪCE NAV PAREDZĒTA PERSONĀM (IESKAITOT BĒRNUS) AR IEROBEŽOTĀM FIZISKAJĀM, SENSORISKAJĀM VAI PSIHISKAJĀM SPĒJĀM VAI PERSONĀM BEZ PIEREDZES UN APMĀCĪBAS NO ATBILDĪGAS PAR DROŠĪBU PERSONAS PUSES. BĒRNIEM NEDRĪKST SPĒLĒT AR IERĪCI.

SVARĪGI!

Neizmantojiet ierīci ja telpas temperatūra ir zemāka par 5°C lai izvairītos no iztvaikotāja serpentīncaurules apledošanas.

►► 4. SASTĀVDAĻAS

► FIG. 2

1. metāla korpuss,
2. rokturis,
3. vadības panelis,
4. moto-stundu skaitītājs
5. kreisais panelis,
6. ritenis,
7. filtrs,
8. ūdens tvertne,
9. labais panelis.

► FIG. 3

Roktura pozīcija var būt noregulēta ar pogām no abām pusēm.

►► 5. LIETOŠANA

► Vadības pults FIG. 4

1. mitruma indikators
2. darba indikators
3. atkausēšanas indikators

4. atmiņas indikātors
5. pilnas tvertnes indikātors
6. atmiņa
7. mitruma palielināšana
8. mitruma samazināšana
9. poga ON/OFF.

► DARBS

1. Pieslēgt ierīci pie attiecīgas barošanas ligzdas. (Lūdzam pārbaudīt attiecīgu spriegumu/frekvenci uz nominālas tabuliņas ierīces aizmugurējā daļā.)

2. Piespiest pogu "ON/OFF", lai ieslēgt ierīci. Pirmās iedarbināšanas gadījumā, pēc tikai "ON/OFF" pogas piespiešanas bez atmiņas uzstādīšanas, kompresors iedarbinās (ar nosacījumu, ka mitruma līmenis telpā pārsniedz 50%).

3. Piespiest mitruma līmeņa samazināšanas vai paaugstināšanas pogu, lai izvēlētos attiecīgo līmeni.

Pieejams mitruma diapazons ir 40%~80%, katrā attiecīgas pogas piespiešana samazina vai paaugstina mitrumu uz 1%. Noteikts mitrums parādīs uz displeja 8 sekunžu laikā, pēc tam uz displeja parādīs informācija ar reālu mitruma līmeni telpā. Pēc attiecīga mitruma līmeņa sasniegšanas kompresors izslēgs automātiski.

***Displejs attēlo mitrumu diapazonā 35%~95%, ja mitruma līmenis telpā ir zemāks par 35%, displejs attēlo "LO", ja mitruma līmenis ir augstāks par 95%, displejs attēlo "HI".

4. Atkal piespiest pogu "ON/OFF", lai izslēgt ierīci.

5. Pirmās ierīces iedarbināšanas laikā vai pēc atkārtotas iedarbināšanas pēc negaidītas izslēgšanas kompresors ieslēdzas pēc 3 sekundēm drošības saglabāšanai.

► ATKAUSĒŠANA

Ierīce ir apgādāta ar funkciju, kura atļauj to atkausēt ar karsto gāzi. Pēc darba 30 minūtēm ierīce automātiski kontrolē sistēmas temperatūru atkausēšanas mērķiem. Ja temperatūra ir $\leq -1^{\circ}\text{C}$, ierīce pārslēdzas uz atkausēšanas ar karsto gāzi režīmu, ieslēdzas atkausēšanas signalizators. Atkausēšanas laikā kompresors un ventilators funkcionē. Šis process turpinās 5 minūtes (kad sistēmas temperatūra sasniegs 10°C , ierīce automātiski pārslēdzas no atkausēšanas režīma).

► ATMIŅA

Pēc Atmiņas pogas piespiešanas ieslēdzas atmiņas displejs, un ierīce iegūst pēdējo iestādījumu.

► DARBA STUNDU SKAITĪTĀJS (FIG. 5)

1. Speciāls skaitītājs ierīces darba laika skaitīšanai.
2. 7-ciparu displejs atskaita darba laiku tikai uz priekšu, nekad nevar atgriezties uz nulli.

►► 6. ŪDENS IZVADE

Kad ierīce ir novietota nepareizi, pilnas tvertnes rādītājs uzliesmos ar sarkano krāsu. Ūdens tvertnes uzpildīšanas laikā kompresors apturēs, un uzpildīšanas rādītājs uzliesmos ar sarkano krāsu, ierīce sāks dūkt.

Lai noņemtu ūdens tvertni, uzmanīgi noņemiet to no ierīces, nešķiebnot. Pēc iztukšošanas novietot tvertni uz vietas. Pārbaudīt, vai tvertne ir novietota pareizi. Tad pilnas tvertnes rādītājs izslēgs, un ierīce var būt iedarbināta (FIG. 6).

PASTĀVĪGĀ ŪDENS IZVADE

Gadījumā, kad ierīce strādā telpā ar pārāk augsto mitruma līmeni, ūdens tvertne ir nepieciešami iztukšot biežāk. Tādā gadījumā būs ērtāk pielāgot ierīci funkcionēšanai ar pastāvīgu ūdens izvadīšanu, saskaņā ar sekojošiem norādījumiem:

- Noņemt korķi, saglabāt nākošām vajadzībām.
- Vienu ūdens izvadīšanas vada uzgaļu piestiprināt pie nolaišanas cauruma (FIG. 7), otru uzgaļu novietot ūdens notecē.

►► 7. KONSERVĀCIJA UN UZTURĒŠANA

Pirms ierīces konservācijas vai tīrīšanas uzsākšanas, ierīci vienmēr ir jāatslēdz no enerģijas avota.

KORPUSA TĪRĪŠANA

Lai notīrītu ierīci, izmantojiet mīkstu švammu.

Nekāda gadījuma neizmantojiet gaistošas ķīmikālijas, detergentus, degvielu, ķīmiski apstrādātas drānas vai citus tīrīšanas šķīdumus. Katra no šīm vielām var bojāt ierīces apvalku.

FILTRA TĪRĪŠANA (FIG. 8)

► Noņemt filtru. Delikāti to notīrīt ar putekļusūcēju. Izmantot silto ūdeni ar viegla tīrīšanas līdzekļa nelielu daudzumu, ja filtrs ir pārmērīgi piesārņots.

► Pirms filtra uzstādīšanas pārbaudīt, vai filtrs ir pilnīgi sauss.

► Nepakļaut filtru tiešai saules staru iedarbībai.

UZGLABĀŠANA

Ja ierīce netiek izmantota ilgāko laiku, to ir jāizslēdz. Barošanas vadu ir jāatslēdz un jāiztīra:

► Pilnika ir jāiztukšo un līdz sausumam jānotīra ūdens tvertne.

► Ierīci ir jānosedz un jānoglabā vietā, kas būs pasargāta no saules stariem.

►► 8. KĻŪDU NOTEIKŠANA

IERĪCE NEDARBOJĀS:

► Vai ierīce ir pievienota pie elektrotīkla?

► Vai mājā ir elektrība?

► Vai vides temperatūra ir zemāka par 5°C vai augstāka par 35°C ? Ja tā ir, tad temperatūra ir ārpus ierīces darbības diapazona.

► Ir jāpārbauda vai higrostats (vai ON/OFF pārslēgs) ir ieslēgts.

► Ir jāpārbauda vai ūdens tvertne ir pareizi novietota un nav pilna.

► Ir jāpārbauda, vai gaisa ieplūdes un izplūdes caurumi nav nobloķēti,

LIEKĀS KA IERĪCE NEKO NEDARA:

► Vai filtrs nav putekļains, netīrs?

► Vai gaisa ieplūdes un izplūdes caurumi nav nobloķēti?

► Vai gaisa mitrums nav jau pārāk zems?

LIEKĀS KA IERĪCE NESTRĀDĀ RAŽĪGI:

► Vai nav pārāk daudz atvērtu durvju un logu?

► Vai telpā atrodas kaut kas, kas izraisa lielu mitrumu?

IERĪCE IR PĀRĀK SKAĻA

► Ir jāpārbauda vai ierīce ir novietota uz līdzenas virsmas

IERĪCE SŪCĀS

► Ir jāpārbauda vai ierīce ir labā tehniskā stāvoklī.

► Ja jūs neizmantojiet pastāvīgās ūdens izvades opciju, pārbaudiet vai gumijas aizbāznis atrodas savā vietā (ierīces apakšdaļā)

KASUTAMISE JUHEND

1...	TÖÖVIIS
2...	PAIGALDAMINE
3...	SOOVITUSED ENNE SEADME KASUTAMIST
4...	OSAD
5...	KÄSITLEMINE
6...	VEE EEMALDAMINE
7...	KONSERVEERIMINE JA HOOLDUS
8...	RIKETE LEIDMINE

ENNE ALLTOODUD SEADME KASUTAMIST TULEB ÜSIKASJALIKULT TUTVUDA ALL TOODUD KASUTAMISE JUHENDIGA JA SÄILITADA KASUTAMISEKS TULEVIKUS.

►► 1. TÖÖVIIS

Siintoodud seade on ette nähtud õhu kuivatamiseks. Seade reguleerib relatiivset õhuniiskust, lastes õhu läbi seadme, eemaldades sel viisil üleliigse niiskuse, mis koguneb külmadel spiraalitorudel. Õhus sisalduv niiskus kondenseerub külma pinnaga kokkupuutumisel. Järgnevalt, sel viisil tekkinud veepiisad eemaldatakse ohutult veemahutisse. Kuivatatud õhk liigub edasi läbi kondensaatori, kus lisaks veel soojendatakse natuke ja uuesti viiakse ruumi ringlusesse juba kõrgema temperatuuriga võrreldes ümbruskonnaga.

► FIG. 1

1. KUIV SOOJENDATUD ÕHK,
2. KONDENSAATOR,
3. AURUSTI (külm spiraalitoru),
4. NIISKE ÕHK,
5. MIKROLÜLITI,
6. VEEMAHUTI,
7. MOOTOR,
8. VENTILAATOR,
9. KOMPRESSOR

►► 2. PAIGALDAMINE

Üleliigne niiskus kandub mööda maja laiali sama moodi, kui lõhn söögi valmistamise käigus, mis liigub mööda tuba. Sellepärast peab õhukuivati olema paigutatud sellises kohas, kust oleks tal võimalikult lihtne korjata niiskust antud ruumist.

Kui ühes kohas tekib päris tõsine probleem niiskusega, siis on võimalik, et paigutame õhukuivati just selle koha lähedusesse ja hiljem paigutame ta jälle üle oma endise koha peale.

Õhukuivati paigutamise käigus, peame veenduma, et seade on paigutatud sirgel pinnal ning et seade on ümbritsetud vähemalt 10 cm (4") vaba ruumiga, et kindlustada efektiivset õhu läbivoolu.

Allpool kirjeldatud õhukuivati on varustatud reguleeritava te ratastega, et kindlustada seadme paremat mobiilsust. Enne seadme ümbertõstmist tuleb ilmingimata lahti ühendada kaabel vooluvõrgust ja tühjendada veemahuti veest.

Ei ole soovitatud kasutada pikendusjuhet, seoses millega tuleb veenduda, kas seade asub voolupistikuga läheduses. Äärmisel juhul, kui pikendusjuhe kasutamine on vältimatu, siis tuleb ülekontrollida, et juhtme läbimõõt ei oleks väiksem, kui 1 mm².

Õhukuivati töö käigus tuleb jälgida, et välisüksed ja aknad oleksid kinni, et kindlustada seadme kõige kõrgemat tööefektiivsust.

►► 3. SOOVITUSED ENNE SEADME KASUTAMIST

TÄHELEPANU!

- Seade peab alati asuma vertikaalasendis;
- Peale seadme transportimist või hooldustööde tegemist (seade oli kallutatud külje peale) lasta seadmel enne elektritoitega ühendamist seista vähemalt üks tund vertikaalasendis;
- Kõiksugu võõrkehad tuleb hoida ohutus kauguses, seadme sisse- ja väljalaske avadest;
- Toitepinge peab vastama seadme tagaküljel oleval andmesildil näidatule;
- Kui seadme toitekaabel on vigastatud, tuleb viimane välja vahetada autoriseeritud hooldusesindaja poolt või vastavate kvalifikatsioonidega elektrikuga poolt, et vältida ohtu tervisele;
- Mitte mingil juhul ei tohi kasutada toitekaablit seadme sisse- ja väljalülitamiseks. Alati tuleb kasutada lülitit, mis on paigutatud juhtimispaneelile;
- Enne seadme koha muutmist, tuleb seade välja lülitada ja tühjendada veemahuti;
- Seadme läheduses ei ole lubatud kasutada putukatõrje aerosoole või teisi kergestisüttivaid puhastusvahendeid;
- Mitte mingil juhul, ei tohi seadet kasta ega pritsida tema peale vett.
- KÄESOLEV SEADE EI OLE MÕELDUD KASUTAMISEKS PIIRATUD FÜÜSILISTE, SENSOORSETE VÕI VAIMSETE VÕIMETEGA ISIKUTELE (ERITI LASTELE), SAMUTI PIISAVATE OSKUSTETA ISIKUTELE, KEDA NENDE ISIKUTE TURVALISUSE EEST VASTUTAVAD ISIKUD EI OLE ÕPETANUD SEADET KASUTAMA. ÄRGE LUBAGE LASTEL SEADMEGA MÄNGIDA.

TÄHTIS!

Seadet ei tohi kasutada ruumides, kus toatemperatuur on vähem kui 5°C, et vältida aurusti keerdtorustiku külmumise ohtu.

►► 4. OSAD

► FIG. 2

1. metallkorpus
2. käepide
3. juhtpaneel
4. tunniloendur
5. vasak paneel

6. ratas
7. filter
8. veemahuti
9. parem paneel

► FIG. 3

Käepideme asendit saab reguleerida selle kahes otsas olevaid nuppe vajutades.

►► 5. KÄSITLEMINE

► Juhtpaneel FIG. 4

1. niiskuse displei
2. töö näitur
3. jäätusest vabastamise näitur
4. mälu näitur
5. ahuti täitumise näitur
6. mälu
7. niiskuse suurendamine
8. niiskuse vähendamine
9. sisse/väljalüliti

► KASUTAMINE

1. Ühendage seade sobivasse pistikupessa (palun vaadake seadme tagaküljel olevalt markeeringult asjakohase pinge/sageduse kohta).

2. Vajutage nuppu ON/OFF seadme sisselülitamiseks. Lülitades seadme esimest korda sisse vaid nuppu ON/OFF vajutades, kuid Mälu seadistamata, käivitub kompressor (eeldades, et ruumi niiskus on suurem kui 50%).

3. Vajutage nuppe Suurem niiskus ja Väiksem niiskus nõutava niiskuse seadistamiseks. Seadistusvahemik on 40%~80%, iga vajutusega lisatakse või vähendatakse 1%. Seadistatud niiskust on näha LED-ekraanil 8 sekundit, seejärel näitab ekraan taas ruumi niiskust. Kui seadistatud niiskus on saavutatud, lõpetab kompressor automaatselt töö.

Niiskusvahemik on 35%~95%; kui ruumi niiskus on alla 35%, näitab LED-ekraan "LO", , kui ruumi niiskus on üle 95%, näitab see "HI".

4. Vajutage uuesti nuppu ON/OFF seadme väljalülitamiseks.

5. Esimesel korral seadme sisselülitamisel või vahetult pärast väljalülitamist kehtib kompressori 3-minutiline kaitseaeg.

► SULATAMINE

Seade on varustatud kuuma gaasi sulatusfunktsiooniga. Pärast 30 minutit tööd tuvastab pooli andur pooli temperatuuri. Kui pooli temperatuur on $\leq -1^{\circ}\text{C}$, lülitub seade kuuma gaasi sulatusrežiimi ja sulatamise signaaltuli põleb. Sulatusprotsessi ajal kompressor ja ventilaator jätkavad tööd. Sulatamiseks kulub 5 minutit (kui pooli temperatuur tõuseb kuni 10°C ; väljub seade sulatusrežiimist automaatselt).

► MÄLU

Vajutades mälu nuppu põleb mälu signaaltuli ja seade peab meeles viimased seaded.

► TUNNILOENDUR (FIG. 5)

1. Eriline tunniloendur toimib masina tööaja loendajana.
2. 7-kohaline ekraan loendab pidevalt lisanduvat tööaega, mis kunagi ei saa tagasi "nulliks".

6. VEE EEMALDAMINE

Palun pange tähele, et kui veemahuti ei ole paigutatud õigesti, süttib veega täituvuse signaaltuli punasena. Kui

veemahuti on täis, peatub kompressor kaitsemeetmena, "Vee Mahuti Täis" signaaltuli süttib punasena ja sumiseb. Veemahuti eemaldamiseks tõmmake see ettevaatlikult seadmest välja veendudes, et see ei kaldu üle.

Pärast veemahuti tühjendamist asetage veemahuti tagasi selleks ettenähtud kohale. Veenduge, et see paikneks korralikult, vaid siis lülitub välja "vett täis" signaaltuli ja teie õhukuivati saab tööle asuda (FIG. 6).

PIDEV VEE EEMALDAMINE

Kui õhukuivati töötab väga kõrgetel niiskustasemetel, nõuab veemahuti sagedasemat tühjendamist. Sel juhul võib olla mugavam luua seadmele pidev vee äravool järgmiste tegvustega:

Eemaldage äravoolunupp ja kummikork ning säilitage edaspidiseks kasutamiseks.

Ühendage tühjendustoru vee väljundiga (FIG. 7) ja pange teine ots äravoolu.

►► 7. KONSERVEERIMINE JA HOOLDUS

ENNE SEADME KONSERVEERIMISE VÕI PUHASTAMISE TÖÖDE ALUSTAMIST, TULEB ALATI LAHTI ÜHENDADA VOOLUVÕRGUST!

SEADME KERE PUHASTAMINE

Et puhastada seadet, tuleb kasutada pehmet kaltsu.

Mittemingil juhul ei tohi kasutada auruvaid keemilisi vedelikke, puhastusvahendeid, bensiini, riideid, mis olid keemiliselt töödeldud või teisi puhastus lahusteid. Nende kasutamine võib jäädavalt vigastada seadme korpust.

FILTRI PUHASTAMINE (FIG. 8)

► Võtke filter seadmest välja.

► Kasutage tolmuimejat või lihtsamaks puhastamiseks koputage filtrit õrnalt. Kui filter on ülemäära määrdunud, kasutage sooja vett koos vähese koguse keskmise tugevusega pesuvahendiga.

► Veenduge, et filter on täiesti kuiv enne selle tagasi paigaldamist.

► Ärge jätke filtrit päikesevalguse kätte.

LADUSTAMINE

Kui seade ei ole kasutusel pikemat aega, tuleb ta välja lülitada. Voolukaabel eemaldada vooluvõrgust ja ära puhastada:

► Täielikult tühjendada veemahuti ja kuivatada.

► Seade tuleb katta ja säilitada kohas, kus ta ei ole päikesekiirguse mõju all.

►► 8. RIKETE LEIDMINE

SEADE EI TÖÖTA:

► Kas seade on ühendatud vooluvõrku?

► Kas majas on sisselülitatud vool?

► Kas ruumi temperatuur on madalam kui 5°C või rohkem kui 35°C ? Kui nii, siis on see temperatuur, mis on seadme töökorrast väljaspool.

► Tuleb ülekontrollida, kas niiskuseandur (või lüliti ON/OFF) on sisselülitatud.

► Tuleb ülekontrollida, kas veemahuti on õieti paigutatud või kas ei ole veega täitunud.

► Tuleb ülekontrollida, kas õhu sisse- ja väljapääs ei blokeeritud.

TUNDUB, ET SEADE EI TÖÖTA:

- ▶ Kas filter on tolmunud, määrdunud?
- ▶ Kas õhu sisse- ja väljapääs on blokeeritud?
- ▶ Kas ümbruskonna niiskus ei ole liiga madal?

TUNDUB, ET SEADE EI TÖÖTA EFEKTIIVSELT:

- ▶ Kas on avatud liiga palju uksi ja aknaid?
- ▶ Kas samas ruumis on midagi, mis kutsub esile kõrge niiskuse taseme?

SEADE ON LIIGA KÄRARIKAS:

- ▶ Tuleb kontrollida, kas seade on paigutatud sirgele pinnale.

SEADE LASEB LÄBI:

- ▶ Tuleb veenduda, et seade on heas tehnilises seisukorras.
- ▶ Kui seadmes ei ole kasutusel pidev vee eemaldamine, tuleb veenduda, et kummist kork (seadme all osas) on ikka oma kohapeal.

CUPRINS

1...	FUNȚIONAREA
2...	AMPLASAREA
3...	RECOMANDARI ÎNAINTE DE UTILIZARE
4...	PIESE
5...	DESERVIREA
6...	EVACUAREA APEI
7...	CURATARE SI PASTRARE
8...	DETECTAREA DEFECTELOR

ÎNAINTE DE A SE UTILIZA ACEST APARAT, VA RUGAM SA CITITI CU ATENTIE ACEASTA INSTRUCȚIUNE SI SA O PASTRATI PENTRU O VIITOARE UTILIZARE.

►► 1. FUNȚIONAREA

Acest produs este folosit pentru uscarea aerului. Acesta controlează umiditatea relativă prin trecerea aerului prin aparat, care conduce la condensarea excesivă a umidității pe elementele de răcire. Contactul cu suprafața rece cauzează condensarea umezelii din aer. Apa condensată este în siguranța colectată în rezervorul de apă. Aerul uscat trece prin condensator, în care este ușor încălzit și apoi reîntra în camera, dar atunci temperatura lui este puțin mai ridicată.

► FIG. 1

1. orificiul de evacuare a aerului uscat
2. condensator
3. vaporizator
4. orificiul de admisie a aerului umed
5. microcomutator
6. rezervor pentru apă
7. motor
8. ventilator
9. compresor

►► 2. AMPLASAREA

Excesul de umiditate se va răspândi în întreaga casă în același fel ca mirosul care se răspândește în jurul camerei în timpul gătitului. Din acest motiv, aparatul ar trebui să fie plasat astfel încât să poată atrage aerul umed din toată casa. Opțional, în cazul în care într-un singur loc va apărea o problemă gravă, este posibil ca dezumidificatorul să fie amplasat lângă acest loc, și apoi să fie amplasat într-un punct mai central.

În timpul amplasării dezumidificatorului, asigurativă ca acesta este amplasat pe o suprafață plană și ca pe fiecare parte a aparatului există un spațiu de 10 cm (4"), pentru a permite fluxul eficient de aer. Acest dezumidificator este dotat cu roți, pentru a asigura o mai mare mobilitate. Atunci când dezumidificatorul este deplasat, acesta trebuie înaintea oprit, iar rezervorul de apă trebuie golit.

Nu se recomandă folosirea prelungitorului, prin urmare, trebuie să vă asigurați că dezumidificatorul este suficient de aproape de priză. Dacă este nevoie de folosirea prelungitorului, trebuie să vă asigurați că diametrul firelor cablului este de cel puțin 1 mm². În timpul funcționării dezumidificatorului, dacă este necesar, ușa de la intrare și ferestrele trebuie să fie închise pentru a asigura o eficacitate

mai mare a aparatului.

►► 3. RECOMANDARI ÎNAINTE DE UTILIZARE

ATENȚIE!

- aparatul trebuie să fie întodeauna în poziție verticală;
- aparatul trebuie să fie lăsat timp de o oră într-o poziție verticală înainte de conectarea la rețeaua de alimentare după ce a fost transportat sau atunci când a fost înclinat (de exemplu, în timpul curățării);
- orice corp străin ar trebui să fie ținut departe de orificiile de intrare și ieșire a aerului;
- tensiunea de alimentare trebuie să respecte specificațiile indicate pe plăcuța de fabricație din spatele aparatului;
- în cazul în care cablul de alimentare este deteriorat, acesta trebuie înlocuit de către reprezentantul autorizat al service-ului (o persoană cu calificare corespunzătoare) pentru a evita pericolele.
- pentru a porni și opri aparatul, în nici un caz nu folosiți fișa. Utilizați întodeauna întrerupătorul de pe panoul de control;
- înainte ca aparatul să fie deplasat, trebuie mai întâi să fie oprit, iar apoi golit rezervorul de apă;
- nu trebuie să folosiți aerosoli împotriva viermilor sau alte produse de curățare care sunt inflamabile;
- în nici un caz aparatul nu trebuie udat sau stropit cu apă;
- ACEST APARAT NU ESTE DESTINAT PENTRU A FI UTILIZAT DE CĂTRE PERSOANELE (INCLUSIV CU COPILII) CUCAPACITĂȚII FIZICE, SENZORIALE ȘI MENTALE REDUSE, SAU DE PERSOANE FĂRĂEXPERIENȚĂ, CARE NU AU FOST ȘCOLARIZATE DE CĂTRE PERSOANA RESPONSABILĂ DE SIGURANȚA LOR. TREBUIE SĂ FIȚI ATENȚI CA, COPILII SĂ NU SE JOACE CU APARATUL.

IMPORTANT!

Nu trebuie folosit la o temperatură a camerei sub 5°C pentru a preveni înghețarea evaporatorului.

►► 4. PIESE

► FIG. 2

1. carcasa metalică,
2. mâner,
3. panou de control,
4. contor ore de funcționare,
5. panou stânga,
6. roată,
7. filtru,

8. rezervor apă,
9. panou dreapta.

► FIG. 3

Poziția mânerului poate fi reglată cu ajutorul butoanelor de pe ambele părți.

►► 5. DESERVIREA

► Panoul de control FIG. 4

1. ecran umiditate
2. indicator de lucru
3. indicator decongelare
4. indicator memorie
5. indicator rezervor plin
6. memorie
7. umiditate creștere
8. umiditate scădere
9. butonul ON/OFF

► FUNCȚIONARE

1. Conectați aparatul la rețeaua de alimentare corespunzătoare. (Vă rugăm să consultați plăcuța de fabricație din spatele aparatului în raport cu tensiunea/frecvența corespunzătoare).

2. Apăsăți butonul "ON/OFF", pentru a porni aparatul. La prima pornire, după apăsarea butonului "ON/OFF" fără a seta memoria, compresorul va porni (cu condiția, că nivelul de umiditate din încăperea este mai mare de 50%).

3. Apăsăți butonul de mărire sau micșorare a umidității, având ca scop alegerea programului dorit.

Umiditatea accesibilă este de 40%~80%, fiecare apăsare a butonului dorit mărește sau micșorează umiditatea cu 1%. Umiditatea setată va fi afișată pe ecran timp de 8 secunde, după care va apare informația despre nivelul real al umidității din încăperea. După atingerea nivelului de umiditate dorit, compresorul se va opri automat.

***Ecranul indică umiditatea la un interval între 35%~95%, dacă nivelul de umiditate din încăperea este mai scăzut, decât 35%, ecranul indică "LO", dacă nivelul de umiditate este mai mare, decât 95%, ecranul indică "HI".

4. Apăsăți din nou butonul "ON/OFF", ca să opriți aparatul.
5. După prima pornire a aparatului sau după o următoare pornire după o oprire bruscă, compresorul pornește după 3 secunde având ca scop siguranța.

► DEZGHEȚAREA

Aparatul posedă funcția de dezghețare cu gaz fierbinte. După trecerea a 30 minute de funcționare aparatul verifică automat temperatura sistemului în trebuința dezghețării. Dacă temperatura este de $\leq -1^{\circ}\text{C}$, aparatul trece în tribul de dezghețare cu gaz fierbinte, iar indicatorul de dezghețare se va aprinde. În timpul dezghețării, compresorul și ventilatorul funcționează. Acest proces se menține timp de 5 minute (dacă temperatura în sistem ajunge până la 10°C , aparatul automat trece în tribul de dezghețare).

► MEMORIA

După apăsarea butonului Memorie, se aprinde ecranul memoriei, iar aparatul va memora ultimele setări.

► CONTOR ORE DE LUCRU (FIG. 5)

1. Contorul special servește la socotirea timpului de funcționare a aparatului.
2. Ledul cu 7 cifre evaluează timpul de funcționare numai înainte și niciodată nu revine la zero.

►► 6. EVACUAREA APEI

Dacă aparatul este situat într-un mod incorect, indicatorul rezervorului plin se aprinde în roșu. În momentul umplerii rezervorului cu apă, compresorul se va opri, iar indicatorul de nivel se va aprinde în culoare roșie, iar aparatul va începe să bâzâie.

Pentru a scoate rezervorul de apă, acesta trebuie scos ușor din aparat, evitând înclinarea acestuia. După golire amplasați rezervorul la locul lui. Asigurați-vă că este amplasat într-un mod corect. Atunci indicatorul rezervorului plin se stinge, iar aparatul poate fi pornit din nou (FIG. 6).

► DRENAREA CONTINUA A APEI

În timpul funcționării în condiții de umiditate foarte mari rezervorul are nevoie de goliri frecvente. În această situație este mai confortabil să se adapteze aparatul la evacuarea continuă a apei, urmând următoarele indicații:

► Scoateți închizătorul, păstrați-l pentru a-l putea folosi în viitor.

► Atașați un capăt al furtunului de scurgere pe cioc (FIG. 7), celălalt capăt al furtunului introduceți-l în gura de scurgere a apei.

►► 7. CURATARE SI PASTRARE

Înainte de conservare sau curățare, aparatul trebuie întodeauna oprit de la rețeaua de alimentare.

► CURATAREA CARGASEI

Pentru a curăța carcasa folosiți o cârpa moale. În orice caz, nu folosiți produse chimice volatile, detergenți, benzina, haine tratate chimic, sau alte soluții de curățare. Fiecare din aceste substanțe poate deteriora carcasa aparatului.

► CURATAREA FILTRULUI (FIG. 8)

► Scoateți filtrul. Curățați-l delicat cu ajutorul aspiratorului. Dacă filtrul este foarte murdar, trebuie să folosiți apă caldă împreună cu produse de curățare nu prea puternice.

► Înainte ca filtrul să fie montat la loc, trebuie să vă asigurați, că este uscat complet.

► Nu supuneți filtrul la acțiunea directă a razelor solare.

► PASTRAREA

Dacă aparatul nu este folosit un timp îndelungat trebuie oprit. Cablul de alimentare trebuie decuplat și curățat:

► Rezervorul de apă trebuie golit de tot și apoi sters până va fi complet uscat.

► Aparatul trebuie acoperit și pastrat într-un loc unde nu este supus la acțiunea razelor solare.

►► 8. DETECTAREA DEFECTELOR

► APARATUL NU FUNCȚIONEAZĂ:

► Aparatul este cuplat la rețea?

► Energia electrică în casă este oprită?

► Temperatura în cameră este mai mare decât 35°C ? Dacă da, aceasta este temperatura în afară intervalului de funcționare a aparatului.

► Trebuie să vă asigurați dacă umidostatul (sau butonul ON/OFF) este pornit.

► Trebuie să verificați dacă rezervorul de apă este amplasat corect în aparat și dacă nu este plin.

► Trebuie să vă asigurați că admiterea și evacuarea aerului nu sunt blocate.

DEZUMIDIFICATORUL NU FUNCȚIONEAZĂ:

- ▶ Filtrul este înfundat, murdar?
- ▶ Orificiul de admitere și evacuare a aerului este înfundat?
- ▶ Umiditatea ambiantă nu este prea scăzută?

**SE PARE CĂ DEZUMIDIFICATORUL
FUNCȚIONEAZĂ INEFICIENT:**

- ▶ Sunt deschise prea multe uși și ferestre
- ▶ În încăpere există ceva ce provoacă o umiditate prea mare?

**DEZUMIDIFICATORUL FACE ZGOMOT PEA
MARE:**

- ▶ Trebuie să verificați dacă aparatul stă pe o suprafață plană.

DEZUMIDIFICATORUL de AER are SCURGERI:

- ▶ Trebuie să vă asigurați că aparatul este într-o stare tehnică acceptabilă.
- ▶ Dacă opțiunea de drenare continuă a apei nu este folosită, trebuie să vă asigurați, că dopul din cauciuc (aflat în partea de jos a aparatului) este la locul lui.

OBSAH

1...	FUNKCIA
2...	UMIESTNENIE
3...	ODPORÚČANIA PRED POUŽITÍM ZARIADENIA
4...	KOMPONENTY
5...	OBSLUHA
6...	ODVOD KONDENZOVANEJ VODY
7...	ÚDRŽBA A ČISTENIE
8...	ZISŤOVANIE CHÝB

PRED POUŽITÍM TOHTO ZARIADENIA JE POTREBNÉ SA DÔKLADNE OBOZNÁMIŤ S NÁVODOM NA OBSLUHU A USCHOVAŤ HO PRE POUŽITIE V BUDÚCNOSTI.

►► 1. FUNKCIA

Tento výrobok slúži na odvlhčovanie vzduchu. Kontroluje relatívnu vlhkosť prostredníctvom prietoku vzduchu cez zariadenie, čo spôsobuje kondenzáciu nadmernej vlhkosti na chladiacich prvkoch. Kontakt so studeným povrchom vyvoláva kondenzáciu vlhkosti obsiahnutej vo vzduchu. Ďalej je zrazená voda bezpečne odvádzaná do nádržky na vodu. Vysušený vzduch prechádza cez kondenzátor, v ktorom sa nepatrne zohreje, a ďalej je opätovne odvádzaný do miestnosti, pričom je jeho teplota nepatrne zvýšená.

► FIG. 1

1. suchý teplejší vzduch,
2. kondenzátor
3. výparník
4. vzduch presýtený vlhkosťou
5. mikroprepínač,
6. nádržka na vodu,
7. motor,
8. ventilátor,
9. kompresor

►► 2. UMIESTNENIE

Prebytok vlhkosti sa bude šíriť po celom dome tým istým spôsobom, ako sa šíria vône počas varenia. Z tohto dôvodu by mal byť odvlhčovač umiestnený tak, aby mohol absorbovať vlhký vzduch z celého domu.

Ako jedna z možností, ak sa na jednom mieste vyskytne vážny problém, je možné umiestniť odvlhčovač v blízkosti tohto miesta, a následne ho premiestniť na viac ústredné miesto.

Počas umiestnenia odvlhčovača je potrebné sa uistiť, že bol postavený na rovnom povrchu a že z každej strany zariadenia je 10 cm (4") voľného priestoru, ktorý umožňuje výdatnú cirkuláciu vzduchu.

Tento odvlhčovač je vybavený samonastaviteľnými kolieskami pre zabezpečenie jeho lepšej pohyblivosti. Pri premiestňovaní zariadenia je potrebné ho najskôr vypnúť, a vyprázdniť nádržku na vodu.

Neodporúča sa používanie predlžovacieho kábla, preto je potrebné sa vopred uistiť, že sa zariadenie nachádza v dostatočnej vzdialenosti od elektrickej zásuvky. V prípade nutnosti použitia predlžovacieho kábla je potrebné sa uistiť, že priemer vodičov kábla je aspoň 1 mm². Počas práce

odvlhčovača, by v prípade nutnosti mali byť zatvorené vonkajšie dvere a okná, aby sa zabezpečila čo najväčšia výkonnosť zariadenia.

►► 3. ODPORÚČANIA PRED POUŽITÍM

UPOZORNENIE!

- Zariadenie sa musí nachádzať vždy v zvislej polohe.
- Po prevoze alebo ak bolo naklonené (napr. počas čistenia) musí zariadenie ostať v zvislej polohe jednu hodinu pred napojením do napájacej siete.
- Je potrebné, aby sa všetky cudzie telesá nachádzali v bezpečnej vzdialenosti od otvorov na prívod a odvod vzduchu.
- Elektrické napájanie sa musí zhodovať so špecifikáciou uvedenou na popisnom štítku umiestnenom v zadnej časti zariadenia.
- Ak je napájací kábel poškodený, musí byť vymenený autorizovaným predstaviteľom servisu alebo osobou s príslušnými kvalifikáciami, aby sa zabránilo úrazu.
- Na zapínanie a vypínanie zariadenia sa nesmie za nijakých okolností používať zástrčka. Je potrebné vždy používať prepínač na ovládacom paneli.
- Pred premiestnením zariadenia je potrebné ho najskôr vypnúť a následne vyprázdniť nádržku na vodu.
- Na zariadenie sa nesmie striekať sprej proti hmyzu alebo používať horľavé čistiace prostriedky.
- V žiadnom prípade nie je dovolené liať alebo striekať vodu na zariadenie.
- **TOTO ZARIADENIE NESMÚ POUŽÍVAŤ OSOBY (VRÁTANE DETÍ), KTORÉ MAJÚ OBMEDZENÉ FYZICKÉ, SENZORICKÉ ALEBO MENTÁLNE SCHOPNOSTI, ALEBO OSOBY BEZ POTREBNÝCH SKÚSENOSTÍ, KTORÉ NEBOLI PREŠKOLENÉ OSOBOU, KTORÁ ZODPOVEDÁ ZA ICH BEZPEČNOSŤ. JE POTREBNÉ DOHLIADNUŤ, ABY SA DETI SO ZARIADENÍM NEHRALI.**

DÔLEŽITÉ!

Zariadenie sa nesmie používať pri izbovej teplote nižšej ako 5°C, aby sa predišlo pokrytiu ľadom odtokovej hadičky kondenzátora.

►► 4. KOMPONENTY

► FIG. 2

1. kovový korpus,
2. držiak,
3. ovládací panel,
4. počítadlo prevádzkových hodín,
5. ľavý panel,
6. koliesko,

7. filter,
8. nádrž na vodu,
9. pravý panel.

► FIG. 3

Umiestnenie držiaka sa dá nastavovať pomocou tlačidiel na oboch stranách.

►► 5. OBSLUHA

► Kontrolný panel FIG. 4

1. displej vlhkosti
2. ukazovateľ práce
3. ukazovateľ rozmrazovania
4. indikátor pamäti
5. ukazovateľ naplnenia nádrži
6. pamäť
7. zvyšovanie vlhkosti
8. znižovanie vlhkosti
9. tlačidlo ON/OFF

► PREVÁDZKA

1. Zariadenie pripojte k zásuvke so správnym el. napätím. (Príslušné hodnoty napätia/frekvencie sú uvedené na výrobnom štítku, ktorý nájdete na zadnej strane zariadenia).
2. Zariadenie sa zapína stlačením tlačidla "ON/OFF", . Počas prvého spustenia, keď stlačíte tlačidlo "ON/OFF" bez nastavenia pamäte, kompresor sa spustí (pod podmienkou, že vlhkosť vzduchu v miestnosti je vyššia ako 50%).

3. Požadovanú úroveň vlhkosti vyberiete stláčaním tlačidiel zvýšenia alebo zníženia vlhkosti.

Dostupný rozsah možných úrovní vlhkosti je 40%-80%, každým stlačením tlačidla sa úroveň vlhkosti zvýši alebo zníži o 1%. Nastavená vlhkosť sa na 8 sekúnd zobrazí na displeji, a potom sa na displeji znovu zobrazí informácia o skutočnej úrovni vlhkosti v miestnosti. Keď vlhkosť vzduchu dosiahne nastavenú hodnotu, kompresor sa automaticky vypne.

***Na displeji sa zobrazuje úroveň vlhkosti vzduchu v rozsahu 35%-95%, ak je úroveň vlhkosti vzduchu nižšia ako 35%, na displeji sa zobrazí "LO", , ak je vlhkosť vzduchu vyššia ako 95%, na displeji sa zobrazí "HI".

4. Zariadenie sa vypína opätovným stlačením tlačidla "ON/OFF", .

5. Počas prvého spustenia, alebo v prípade spustenia po náhlom vypnutí, kompresor sa spustí po 3 sekundách, vzhľadom na zachovanie bezpečnosti.

► ODMRAZOVANIE

Zariadenie má funkciu odmrázovania horúcimi plynom. Po 30 minútach prevádzky zariadenie automaticky kontroluje teplotu v systéme pre potreby rozmrazovania. Ak je teplota $\leq -1^{\circ}\text{C}$, zariadenie sa prepne na režim odmrázovania horúcim plynom a zapne sa kontrolka odmrázovania. Počas odmrázovania kompresor aj ventilátor pracujú. Tento proces trvá okolo 5 minút (keď teplota v systéme dosiahne úroveň 10°C , zariadenie sa automaticky prepne a vypne režim odmrázovania).

► PAMÄŤ

Stlačením tlačidla Pamäť zobrazí sa displej pamäte, a zariadenie uloží posledné nastavenia.

► POČÍTADLO PREVÁDZKOVÝCH HODÍN (FIG. 5)

1. Špeciálne počítadlo určené na počítanie prevádzkového

času zariadenia.

2. 7-číslicový displej počíta čas práce iba dopredu, nikdy neodpočítava čas k nule.

►► 6. ODVOD VODY

Ak je zariadenie umiestnené nesprávne, kontrolka plnej nádrže svieti načerveno. Keď sa nádrž na vodu naplní, kompresor sa automaticky zastaví a kontrolka naplnenia nádrže na vodu sa rozsvieti načerveno, a zariadenie prestane bzučať.

Opatrne vyberte nádrž na vodu zo zariadenia, dávajte pozor, aby sa z nej voda nevyliala, a následne vodu vylejte. Keď nádrž vyprázdnete, zasuňte ju naspäť do zariadenia na svoje miesto. Uistite sa, že je umiestnená správne. Ak je vložená správne, kontrolka plnej nádrže zhasne, a zariadenie sa môže opätovne spustiť. (FIG. 6)

STÁLÝ ODVOD

Ak sa zariadenie používa v miestnosti z veľmi vysokou úrovňou vlhkosti, nádrž sa musí vylievať častejšie. V tomto prípade je praktickejšie používať zariadenie s neustálym odvádzaním vody. Postupujte podľa nasledujúcich pokynov:

► Vyberte zátku a uchovajte pre prípadnú potrebu v budúcnosti.

► Jeden koniec hadice, ktorou sa odvádzava voda, pripievajte na výpusť (FIG. 7), druhý koniec hadice vsuňte do odtokového kanálu.

►► 7. ÚDRŽBA A ČISTENIE

Pred pristúpením k údržbe alebo čisteniu zariadenia je potrebné ho vždy odpojiť od napájacej siete.

ČISTENIE TELA ZARIADENIA

Na čistenie zariadenia používajte mäkkú handričku.

V žiadnom prípade sa nesmú používať prchavé chemické látky, detergenty, benzín, odevy, ktoré boli chemicky ošetrované, alebo iné roztoky určené na čistenie. Každá z týchto látok môže poškodiť telo zariadenia.

ČISTENIE FILTRA (FIG. 8)

► Vyberte filter. Pomocou vysávača ho jemne očistite. Ak je filter príliš znečistený, na očistenie použite teplú vodu s dodatkom malého množstva jemného čistiaceho prostriedku.

► Predtým, ako filter vložíte naspäť do prístroja uistite sa, že je úplne suchý.

► Filter nevystavujte pôsobeniu priamych slnečných lúčov.

USKLADNENIE

Ak sa zariadenie dlhší čas nepoužíva, je potrebné ho vypnúť. Napájací kábel je potrebné odpojiť a očistiť:

► Nádržku na vodu úplne vyprázdniť a utrieť dosucha.

► Je potrebné zakryť zariadenie a uskladniť ho na mieste, kde nebude vystavené pôsobeniu slnečných lúčov.

►► 8. ZISŤOVANIE PORÚCH

ZARIADENIE NEFUNGUJE:

► Je pripojené k elektrickej sieti?

► Funguje v dome elektrina?

► Je teplota v miestnosti 5°C alebo viac ako 35°C ? Ak áno, táto teplota je mimo pracovný rozsah zariadenia.

► Je potrebné sa uistiť, že je zapnutý humidostat (alebo prepínač ON/OFF).

-
- ▶ Je potrebné skontrolovať, či je nádržka na vodu správne vložená do zariadenia a či nie je plná.
 - ▶ Je potrebné sa uistiť, že nie je blokovaný prívod a odvod vzduchu.

ZDÁ SA, ŽE ZARIADENIE NEPRACUJE:

- ▶ Je filter zaprášený, znečistený?
- ▶ Je prívod a odvod vzduchu blokovaný?
- ▶ Nie je už vlhkosť prostredia príliš nízka?

ZDÁ SA, ŽE ZARIADENIE NEPRACUJE EFEKTÍVNE:

- ▶ Nie je otvorených priveľa dverí a okien?
- ▶ Nachádza sa v miestnosti niečo, čo vyvoláva veľkú vlhkosť?

ZARIADENIE JE PRÍLIŠ HLUČNE:

- ▶ Je potrebné preveriť, či zariadenie stojí na rovnom povrchu

ZO ZARIADENIA VYTEKÁ VODA:

- ▶ Je potrebné sa presvedčiť, či je zariadenie v dobrom technickom stave.
- ▶ Ak nie je využívaná možnosť stáleho odvádzania vody, je potrebné sa uistiť, že sa gumená záslepka (na spodnej časti zariadenia) nachádza na svojom mieste.

Инструкция за обслужване

1...	ДЕЙСТВИЕ
2...	РАЗПОЛОЖЕНИЕ
3...	ПРЕПОРЪКИ ПРЕДИ ИЗПОЛЗВАНЕТО НА УРЕДА
4...	ЧАСТИ
5...	ОБСЛУЖВАНЕ
6...	ОТВЕЖДАНЕ НА ВОДАТА
7...	ПОДДЪРЖАНЕ И ЧИСТЕНЕ
8...	КОНСТАТИРАНЕ НА ПОВРЕДИ

ПРЕДИ ДА ЗАПОЧНЕТЕ ДА УПОТРЕБЯВАТЕ ТОЗИ УРЕД, ЗАПОЗНАЙТЕ СЕ ПОДРОБНО С ТАЗИ ИНСТРУКЦИЯ И Я ЗАПАЗЕТЕ ЗА ИЗПОЛЗВАНЕ В БЪДЕЩЕ.

►► 1. ДЕЙСТВИЕ

Този уред служи за извличане на влагата от въздуха. Той контролира относителната влажност на въздуха пропускайки го през съоръжение, което предизвиква кондензиране на излишната влажност върху охлаждащите елементи.

Контакта със студената повърхнина предизвиква кондензация на влагата от въздуха. След това водата от кондензираната пара се отвежда към съда за вода. Изсушеният въздух минавайки през кондензатора бива леко загряван, след което отново се въвежда в помещението, при което неговата температура е леко повишена.

► FIG. 1

1. СУХ ПО-ТОПЪЛ ВЪЗДУХ,
2. КОНДЕНЗАТОР,
3. ИЗПАРИТЕЛ,
4. ВЛАЖЕН ВЪЗДУХ,
5. МИКРОПРЕВКЛЮЧВАТЕЛ,
6. СЪД ЗА ВОДА,
7. МОТОР,
8. ВЕНТИЛАТОР,
9. КОМПРЕСОР

►► 2. РАЗПОЛОЖЕНИЕ

Влагата се разпространява по целия дом по същия начин както миризмите от готвенето се разнасят по цялото помещение. Поради тази причина, влагоабсорбатора трябва да е разположен така, че да може да извлича влажния въздух от целия дом.

При положение, че в някое място се появи сериозен проблем с влагата – можете да разположите влагоабсорбатора близо до това място, след което го пренесете в по-централно място.

По време на разполагането на влагоабсорбатора трябва да проверите, дали е разположен на равна повърхнина, и дали от всяка страна на уреда има свободно разстояние от 10 см (4"), за да е осигурено ефективното преминаване на въздуха.

Този влагоабсорбатор е съоръжен с колела, за да се постигне по-добра мобилност на уреда. Преди

преместване на уреда го изключете, а съда с водата изпразнете.

Не се препоръчва използването на разклонители, затова проверете дали уреда се намира достатъчно близо до мястото на монтиране на контакта. В случаите когато използването на разклонител е неизбежно, трябва да проверите дали диаметъра на кабела е най-малко 1мм².

По време на работа на влагоабсорбатора вратите и прозорците в къщи би трябвало да са затворени, за да се осигури най-висока ефективност на работата на уреда.

►► 3. ПРЕПОРЪКИ ПРЕДИ ИЗПОЛЗВАНЕТО НА УРЕДА

ВНИМАНИЕ!

► Уреда трябва винаги да се намира във вертикално положение.

► След транспортирането му или след като е бил в хоризонтално положение (например по време на чистенето), уреда трябва да стои във вертикално положение един час, преди да бъде включен.

► Дръжте всякакви предмети далече от отворите за влизане и излизане на въздуха.

► Електрическото захранване трябва да е съгласно със спецификацията дадена в таблицата намираща се отзад на уреда.

► Ако захранващия кабел е повреден, трябва да бъде сменен от оторизиран представител, сервиз или лице с нужните квалификации, за да се избегне опасност от нещастен случай.

► За включване и изключване на уреда не използвайте щепсела. Винаги използвайте превключвателя намиращ се на управляващия панел.

► Преди да преместите уреда трябва най-напред да го изключите и да изпразните съда с водата.

► Не използвайте аерозоли за насекоми или други леснозапалими препарати за чистене.

► В никакъв случай не се разрешава поливането или пръскането с вода по уреда.

► **ТОЗИ УРЕД НЕ Е ПРЕДНАЗНАЧЕН ЗА ОБСЛУЖВАНЕ ОТ ЛИЦА(ВКЛЮЧИТЕЛНО ДЕЦА) С ОГРАНИЧЕНА ФИЗИЧЕСКА ИЛИ УМСТВЕНА СПОСОБНОСТ, ИЛИ ЛИЦА, КОИТО НЕ СА ОБУЧЕНИ ДА РАБОТЯТ С УРЕДА ОТ ЛИЦАТА ОТГОВАРЯЩИ ЗА ТЯХНАТА БЕЗОПАСНОСТ, МОЛЯ, НЕ ПОЗВОЛЯВАЙТЕ НА ДЕЦАТА ДА СИ ИГРАЯТ С УРЕДА.**

ВАЖНО!

Уреда не може да бъде използван в помещение, където стайната температура е по-ниска от 5°C, за да се избегне залеждането на тръбите на кондензатора.

►► 4. ЧАСТИ

► FIG. 2

1. метален корпус,
2. дръжка,
3. панел за управление,
4. брояч на мото-часовете,
5. ляв панел,
6. колело,
7. филтър
8. резервоар за вода
9. десен панел.

► FIG. 3

Позицията на дръжката може да се регулира с помощта на бутоните от двете страни.

►► 5. ОБСЛУЖВАНЕ

► Контролен панел FIG. 4

1. дисплей на влажността
2. дисплей на работа
3. дисплей на размразяване
4. дисплей на паметта
5. дисплей за пълен резервоар
6. памет
7. повишаване навлагата
8. намаляване на влагата
9. бутон ON/OFF

► РАБОТА

1. Свържете устройството към съответния захранващ контакт. (Моля, вижте табелката на гърба на устройството по отношение на правилното напрежение / честота.)
2. Натиснете бутона "ON / OFF", за да включите устройството. При първо пускане, след натискане на бутона "ON / OFF" без мемори настройка, компресорът започва да работи (при условие, че нивото на влажност в помещението е по-високо от 50%).
3. Натиснете бутона за увеличаване или намаляване на влажността, за да изберете желаното ниво. Възможният диапазон на влажност на въздуха е 40% ~ 80%, всяко натискане на съответните бутони увеличава или намалява с 1% относителната влажност. Настроената влажност ще бъде показвана на дисплея в продължение на 8 секунди, след което на дисплея отново се появява

информация за действителното ниво на влажност в помещението. След достигане на желаното ниво на влажност, компресорът се изключва автоматично.

*** На дисплея се появява нивото на влажност в диапазон 35% ~ 95%, ако нивото на влажност в помещението е по-ниска от 35%, на дисплея се показва "LO", ако нивото на влажност е по-високо от 95%, на дисплея се показва "HI".

4. Натиснете отново бутона "ON / OFF", за да изключите уреда.
5. При първо пускане на уреда, или когато го стартирате след аварийно спиране, компресорът се включва след 3 секунди с цел на безопасност.

► РАЗМРАЗЯВАНЕ

Уреда има функция за размразяване с горещ газ. След 30 минути работа, устройството автоматично проверява температурата на системата за целите на размразяване. Ако температурата е $\leq -1^\circ\text{C}$, устройството превключва на режим размразяване с горещ газ, индикаторът за размразяване светва. По време на размразяване компресора и вентилатора работят. Този процес продължава 5 минути (ако температурата в системата достигне 10°C, устройството автоматично излиза от режим на размразяване).

► ПАМЕТ

След натискане на бутона "Памет", се включва дисплей на паметта, а уреда запомня последната настройка.

► БРОЯЧ НА ЧАСОВЕТЕ НА РАБОТА (FIG. 5)

1. Специален брояч служи за да брои времето на работа на уреда.
2. 7-цифрен дисплей отброява времето на работа само напред и никога не се връща назад до нулата.

►► 6. ОТВЕЖДАНЕ НА ВОДАТА

Ако устройството е поставено в неправилна позиция, индикатора за пълен резервоар светва на червено. В момента на запълване на резервоара с вода, компресорът ще спре да работи а индикатора за напълване свети червено, уреда започва да бръмчи. За да извадите резервоара за вода, внимателно го извадете от устройството, внимателно за да предотвратите накланянето му. След изпразване на резервоара, поставете го на неговото място. Уверете се, че е поставен по правилен начин. След това индикатора за пълен резервоар се изключва и устройството може да се активира (FIG. 6).

ПОСТОЯННО ОТВЕЖДАНЕ НА ВОДАТА

Когато работи в условия на изключително високо ниво на влажност, резервоара изисква често изпразване. В този случай, е удобно да настроите устройството за непрекъснато отвеждане на водата като изпълните следните указания:

- Отстранете капачката, запазете я за бъдеща употреба.
- Свържете единия край на тръбата за отвеждане на водата с уреда (FIG. 7), другия край вмъкнете до сифона за отвеждане на водата.

►► 7. ПОДДЪРЖАНЕ И ЧИСТЕНЕ

ПРЕДИ ДА ИЗВЪРШИТЕ КАКВИТО И ДА СА ДЕЙСТВИЯ ПО ПОДДЪРЖАНЕТО И ЧИСТЕНЕТО НА УРЕДА, НАЙ-НАПРЕД ГО ИЗКЛУЧЕТЕ ОТ КОНТАКТА ЗАХРАНВАЩ ГО С ЕЛЕКТРИЧЕСКА ЕНЕРГИЯ.

ЧИСТЕНЕ НА КОРПУСА

За чистенето на уреда използвайте мека кърпа. В никакъв случай не използвайте изпаряващи се химически вещества, детергенти, бензин, или други миешки разтвори. Всяко от тези вещества може да повреди корпуса на уреда.

ЧИСТЕНЕ НА ФИЛТЪРА (FIG. 8)

- ▶ Извадете филтъра. Внимателно го почистете с прахосмукачка. Използвайте гореща вода с малко количество почистващ препарат в случай на силно замърсен филтър.
- ▶ Преди монтирането на филтъра, уверете се, че е напълно сух.
- ▶ Да не се излага филтъра на слънчева светлина.

СЪХРАНЕНИЕ

Ако няма да използвате уреда през по-дълъг период от време, трябва да го изключите. Изключете и изчистете захранващия кабел.

- ▶ Изпразнете съда с водата и го изтрийте.
- ▶ Най-добре завийте уреда и го съхранявайте в място, където няма да е непосредствено под влиянието на слънчевите лъчи.

▶▶ 8. КОНСТАТИРАНЕ НА ПОВРЕДИ УРЕДА НЕ РАБОТИ:

- ▶ Включен ли е уреда към захранващата мрежа?
- ▶ Има ли електрическа енергия в мрежата?
- ▶ Дали температурата на въздуха е по-ниска от 5оС или е по-висока от 35оС? Ако да – това е температура, при която уреда не може да работи.
- ▶ Проверете дали регулатора на влажността (humidistat) (или превключвателя ON/OFF) са включени.
- ▶ Проверете дали съда за вода е правилно поставен в уреда и дали не е пълен.
- ▶ Проверете дали отворите за вход и изход на въздуха не са запушени.

ИЗГЛЕЖДА, ЧЕ УРЕДА НЕ РАБОТИ:

- ▶ Дали филтъра е запрашен, замърсен?
- ▶ Дали изхода и входа на въздуха не са запушени?
- ▶ Дали влажността на средата не е вече прекалено ниска?

ИЗГЛЕЖДА, ЧЕ УРЕДА РАБОТИ НЕ ЕФЕКТИВНО:

- ▶ Дали не са отворени прекалено много врати и прозорци?
- ▶ Дали в помещението има нещо, което създава много голяма влажност?

УРЕДА РАБОТИ ПРЕКАЛЕНО ШУМНО:

- ▶ Трябва да проверите дали стои на равна повърхнина

ОТ УРЕДА ИЗТИЧА ВОДА:

- ▶ Проверете техническото състояние на уреда.
- ▶ Ако опцията за постоянно отвеждане на водата не се използва, проверете дали гумената тапа (долу в уреда) е на своето място.

ЗМІСТ

1...	ПРИНЦИП ДІЇ
2...	РОЗМІЩЕННЯ
3...	ВАЖЛИВІ ВКАЗІВКИ ПЕРЕД ПОЧАТКОМ ВИКОРИСТАННЯ
4...	ЕЛЕМЕНТИ ПРИСТРОЮ
5...	ФУНКЦІОНАЛЬНА ПАНЕЛЬ УПРАВЛІННЯ
6...	СИСТЕМА ВИДАЛЕННЯ ВОДИ
7...	ОЧИЩЕННЯ І ТЕХНІЧНЕ ОБСЛУГОВУВАННЯ
8...	ВИЯВЛЕННЯ НЕСПРАВНОСТЕЙ

ПЕРШ НІЖ РОЗПОЧАТИ ЕКСПЛУАТАЦІЮ ПРИСТРОЮ, БУДЬ ЛАСКА, УВАЖНО ПРОЧИТАЙТЕ ЦЮ ІНСТРУКЦІЮ ТА ЗБЕРЕЖІТЬ ЇЇ ДЛЯ ПОДАЛЬШОГО ВИКОРИСТАННЯ.

►► 1. ПРИНЦИП ДІЇ

Виріб, описаний у цій інструкції, служить для осушування повітря. З його допомогою здійснюється контроль відносної вологості шляхом пропускання повітря через пристрій, що призводить до конденсації надлишкової вологи на охолоджувальних елементах. Контакт із холодною поверхнею сприяє конденсації вологи у повітрі. Далі конденсована вода безпечно відводиться у резервуар для води. Висушене повітря проходить через конденсатор, у якому воно трохи нагрівається, після чого знову виводиться у приміщення, при цьому його температура дещо підвищена.

► FIG. 1

1. вихід сухого повітря
2. конденсатор 3- випарник
4. вхід вологого повітря
5. мікроперемикач
6. резервуар для води
7. електродвигун
8. вентилятор
9. компресор

►► 2. РОЗМІЩЕННЯ

Надлишкова волога поширюватиметься по всьому приміщенні, так само як під час готування розноситься по приміщенню запах страв. У зв'язку із цим осушувач необхідно розміщувати таким чином, щоб він всмоктував вологе повітря з усього приміщення. Якщо в одному місці виникне серйозна проблема, осушувач можна розмістити поблизу цього місця, а пізніше розташувати його в центрі приміщення.

uk

Під час встановлення осушувача слід переконатися, що він розміщений на рівній поверхні, а також що з усіх сторін пристрою є по 10 см (4") вільного простору, що забезпечує ефективний потік повітря. Осушувач оснащено поворотними коліщатами, що сприяє його високій мобільності. Перш ніж переміщувати пристрій, його необхідно вимкнути та вилити воду із резервуара. Використовувати подовжувач не рекомендовано, у зв'язку із цим слід перевірити, чи пристрій знаходиться достатньо близько від розетки. У разі необхідності застосування подовжувача, слід переконатися, що

діаметр проводів кабелю складає щонайменше 1 мм². У разі необхідності, під час роботи осушувача зовнішні двері і вікна повинні бути зачинені, щоб забезпечити максимальну ефективність роботи пристрою.

►► 3. ВАЖЛИВІ ВКАЗІВКИ ПЕРЕД ПОЧАТКОМ ВИКОРИСТАННЯ

УВАГА!

- пристрій завжди повинен знаходитися у вертикальному положенні;
- перед підключенням до електромережі після транспортування або якщо він був переохолоджений (напр. під час очищення), його слід залишити протягом однієї години у вертикальному положенні;
- будь-які сторонні предмети слід тримати на відстані від вхідних і вихідних отворів повітря;
- характеристики джерела живлення повинні відповідати даним специфікації, наведеним у заводській таблиці, розташованій на задній стінці пристрою;
- щоб уникнути небезпеки в разі пошкодження кабелю живлення, його заміна повинна виконуватися представником авторизованого сервісного центру (фахівцем з відповідними кваліфікаціями);
- ввімкнення і вимкнення пристрою в жодному разі не можна здійснювати шляхом підключення або відключення штепселя із розетки. Завжди використовуйте вмикач на панелі управління;
- перш ніж переміщувати пристрій, його слід вимкнути, після чого вилити воду із резервуара;
- не можна застосовувати аерозолі, призначені для боротьби з комахами, або інші легкозаймисті засоби для очищення;
- в жодному разі пристрій не можна обливати або обприскувати водою;
- ЦЕ УСТАТКУВАННЯ НЕ МОЖЕ ОБСЛУГОВУВАТИСЯ ОСОБАМИ(ТАКОЖ ДІТЬМИ) З ОБМЕЖЕНИМИ ФІЗИЧНИМИ, РЕЦЕПТОРНИМИ АБО РОЗУМОВИМИ ЗДІБНОСТЯМИ, АБО ОСОБАМИ, ЩО НЕ МАЮТЬ НЕОБХІДНОГО ДОСВІДУ ТА НЕ ПРОЙШЛИ СПЕЦІАЛЬНОГО НАВЧАННЯ У ОСІБ, КОТРІ НЕСУТЬ ВІДПОВІДАЛЬНІСТЬ ЗА ЇХ БЕЗПЕКУ. СЛІД СТЕЖИТИ ЗА ТИМ, ЩОБ ДІТИ НЕ ГРАЛИСЯ З УСТАТКУВАННЯМ

ВАЖЛИВО!

З метою уникнення обледеніння випарника, пристрій заборонено експлуатувати, якщо температура у приміщенні нижче 5°C.

►► 4. ЕЛЕМЕНТИ ПРИСТРОЮ

► FIG. 2

1. металевий корпус,
2. ручка,
3. панель управління,
4. лічильник робочих годин,
5. ліва панель,
6. коліщатко
7. фільтр
8. водозбірник,
9. права панель.

► FIG. 3

Положення ручки регулюється за допомогою кнопок з обох боків.

►► 5. ФУНКЦІОНАЛЬНА ПАНЕЛЬ УПРАВЛІННЯ

► Панель управління FIG. 4

1. індикатор вологості
2. індикатор роботи
3. індикатор розморожування
4. індикатор пам'яті
5. індикатор повного резервуара
6. пам'ять
7. збільшення вологості
8. зменшення вологості
9. кнопка ON/OFF.

► РОБОТА

1. Підключіть пристрій до відповідної мережевої розетки (див. щиток на задній стінці установки для перевірки відповідної напруги/частоти струму).

2. Щоб увімкнути пристрій, натисніть кнопку "ON/OFF", . При першому ввімкненні після лише кнопки "ON/OFF", , без налаштування пам'яті, почне працювати компресор (за умови, що вологість у приміщенні вища за 50%).

3. Для встановлення бажаного рівня вологості натисніть кнопку зменшення чи збільшення.

Вологість можна встановити у діапазоні 40%~80%, кожне натиснення відповідної кнопки зменшує або збільшує її значення на 1%. Встановлене значення відобразиться на дисплеї протягом 8 секунд, потім на ньому знову з'явиться інформація про реальний рівень вологості у приміщенні. Після того як буде досягнуто бажаний рівень вологості, компресор автоматично вимкнеться.

***На дисплеї відображається вологість у діапазоні 35%~95%; якщо рівень вологості у приміщенні нижчий за 35%, дисплей показує "LO", , якщо вищий за 95%, то він показує "HI".

4. Щоб вимкнути пристрій, повторно натисніть кнопку "ON/OFF", .

5. При першому ввімкненні або відразу ж після вимкнення компресор з метою безпеки вмикається через 3 хвилини.

► РОЗМОРОЖУВАННЯ

Установка має функцію розморожування гарячим газом. Через 30 хвилин роботи пристрій автоматично перевіряє температуру системи для потреб розморожування. Якщо температура $\leq -1^{\circ}\text{C}$, пристрій переходить у режим розморожування гарячим газом, й запалюється індикатор розморожування. Під час цього

процесу компресор та вентилятор працюють. Процес розморожування триває 5 хвилин (якщо температура в системі сягне 10°C , пристрій автоматично виходить з режиму розморожування).

► ПАМ'ЯТЬ

Після натиснення кнопки Пам'ять вмикається індикатор пам'яті, а пристрій запам'ятовує останні налаштування.

► ЛІЧИЛЬНИК РОБОЧИХ ГОДИН (FIG. 5)

1. Спеціальний лічильник служить для обліку годин роботи агрегату.

2. 7-цифровий дисплей відлічує час роботи лише уперед і ніколи не повертається до нуля.

►► 6. СИСТЕМА ВИДАЛЕННЯ ВОДИ

Якщо пристрій знаходиться у неправильному положенні, запалюється червоний індикатор повного водозбірника. Коли водозбірник повністю заповнено, компресор зупиняється, а індикатор заповнення горить червоним, і пристрій починає гудіти.

Щоб вийняти водозбірник з пристрою, обережно його витягніть, слідкуючи за тим, аби не нахилити. Після спорожнення поставте водозбірник на місце. Переконайтесь, що він розташований правильно. В такому разі індикатор повного водозбірника вимкнеться, і висушник може почати роботу (FIG. 6).

БЕЗПЕРЕРВНЕ ВІДВЕДЕННЯ ВОДИ

Під час роботи в умовах надто високої вологості потрібно часто відводити воду з водозбірника. У такій ситуації зручніше пристосувати пристрій до безперервного відведення води, діючи згідно з наступними вказівками:

► Вийміть затичку та збережіть її для використання у майбутньому.

► Приєднайте один кінець водоодвідної трубки до виливного отвору (FIG. 7), а інший до водостоку.

►► 7. ОЧИЩЕННЯ І ТЕХНІЧНЕ ОБСЛУГОВУВАННЯ

Перш ніж розпочати роботи з технічного обслуговування або очищення пристрою, його слід обов'язково відключити від мережі електроживлення.

ОЧИЩЕННЯ КОРПУСУ

Для очищення пристрою використовуйте м'яку ганчірку. У жодному разі не можна застосовувати летючі хімічні речовини, детергенти, бензин, тканини піддані хімічній обробці або інші розчини для очищення. Кожна з цих речовин може пошкодити корпус пристрою.

ОЧИЩЕННЯ ФІЛЬТРА (FIG. 8)

► Вийміть фільтр. Акуратно почистить його за допомогою пилосмока. Якщо фільтр сильно забруднений, скористайтеся теплою водою з невеликою кількістю не надто сильного мийного засобу.

► Перед встановленням фільтра переконайтесь, що він повністю сухий.

► Не піддавайте фільтр дії сонячного світла.

ЗБЕРІГАННЯ

► Якщо пристрій протягом тривалого часу не використовується, його слід вимкнути. Кабель живлення необхідно відключити і почистити.

-
- ▶ Слід вилити усю воду із резервуара для води і витерти його дочиста.
 - ▶ Пристрій слід накрити і зберігати у захищеному від сонячного проміння місці.

▶▶ 8. ВИЯВЛЕННЯ НЕСПРАВНОСТЕЙ

ПРИСТРІЙ НЕ ПРАЦЮЄ

- ▶ Перевірте, чи пристрій підключений до мережі.
- ▶ Перевірте, чи не вимкнене електропостачання будинку.
- ▶ Кімнатна температура дорівнює або вища 35°C? Якщо так, тоді ця температура виходить за межі робочого діапазону пристрою.
- ▶ Переконайтеся, що гіростат (або перемикач ON/OFF) ввімкнено.
- ▶ Перевірте, чи резервуар для води правильно встановлений у пристрої і чи він не заповнений.
- ▶ Перевірте, чи не заблоковані отвори входу і виходу повітря.

ЗДАЄТЬСЯ, ПРИСТРІЙ НЕ ПРАЦЮЄ:

- ▶ Перевірте, чи не заповнений, не забруднений фільтр.
- ▶ Перевірте, чи не заблоковані вхідний і вихідний отвори повітря.
- ▶ Перевірте, чи не занадто низька вологість у приміщенні.

ЗДАЄТЬСЯ, ПРИСТРІЙ ПРАЦЮЄ НЕЕФЕКТИВНО:

- ▶ Перевірте, можливо відчинено занадто багато дверей і вікон.
- ▶ Може у приміщенні знаходиться дещо, що спричинює високий рівень вологості?

ПРИСТРІЙ ПРАЦЮЄ ЗАНАДТО ШУМНО:

- ▶ Перевірте, чи пристрій стоїть на рівній поверхні.

ПРИСТРІЙ ПРОТІКАЄ:

- ▶ Перевірте технічний стан пристрою.
- ▶ Якщо функція безперервного відведення води не використовується, слід перевірити, чи гумова заглушка (знизу пристрою) знаходиться на своєму місці.

目录

1...	工作原理
2...	如何放置除湿机
3...	使用前须知
4...	除湿机组成部件
5...	除湿机的运行
6...	除湿机水箱排水
7...	除湿机维护
8...	故障解决

在使用前，请花时间仔细阅读此说明书并妥善保存以备将来不时之需。

▶▶ 1. 工作原理

此产品为除湿机。使用冷却装置将通过设备的空气中的水分凝结控制环境中的相对湿度。

通过压缩机的干燥空气会被稍稍提升温度，然后再次以稍高温度的干燥的空气进入环境中。

▶ 图 1

1. 干燥的热空气
2. 冷凝器（加热的线圈）
3. 蒸发器（制冷线圈）
4. 湿润的空气
5. 过滤网罩
6. 水箱
7. 电机
8. 风叶
9. 压缩机

▶▶ 2. 如何放置除湿机

过量的水分会像厨房油烟一样在您的家里四处飘散。因此，除湿机应该放置在可以吸收到室内各处空气的中心位置或者空气流动频繁的通道等处。

或者，您可以根据使用场所的实际情况，先将除湿机放在受潮问题比较严重的地方，然后在逐步将机器移动到中心位置。

为了方便移动，此款除湿机配备有脚轮，如果您需要移动机器，请务必先关闭电源，排空水箱，再进行操作。

不推荐使用延长了的电线，所以请尽可能的保证设备连接在一个固定的电源插座上。

如果必须使用延长了的电线时，请务必保证使用至少

1 平方毫米以上的电源线。当除湿机运行时，为了保证除湿效果，请尽可能的保证门窗的关闭。

▶▶ 3. 使用前须知

注意！

- ▶ 始终保持平稳垂直的放置设备。
- ▶ 当经过运输或者倾斜（因为清理维修所需）后，在再次开机前保持设备垂直平稳放置一小时，再接通主电源启动。
- ▶ 禁止在出风口放置任何阻碍空气流通的物品。
- ▶ 必须严格按照设备后部的铭牌上所示要求选择适配的电源。
- ▶ 如果电源线损坏，必须由有授权认证的专业售后维护人员或具有类似相关资质的人员来进行替换，以免造成危险。
- ▶ 禁止通过拔插电源插头来启动设备。
- ▶ 在需要运输设备前，必须将设备关闭，拔下电源插头并且排空水箱。

- ▶ 禁止在除湿机附近使用除虫剂或者其他易燃物品。
- ▶ 禁止向除湿机泼洒或喷洒液体。
- ▶ 在没有专业人员对其安全负责或者对其进行操作指导的情况下，禁止行为能力，认知能力，智力障碍者或缺乏相关知识或经验的人员（包括儿童）操作除湿机。在任何情况下，儿童都应该被保持远离此设备。

重要！

请不要再环境温度低于5摄氏度的地方使用除湿机，以免蒸发线圈发生冰冻。

▶▶ 4. 除湿机组成部件

▶ 图 2

1. 金属外壳
2. 把手
3. 控制面板
4. 计时器
5. 左侧板
6. 脚轮
7. 过滤网
8. 水箱
9. 右侧板

▶ 图 3

通过按下把手两端的按钮，可以调整把手的位置。

▶▶ 5. 运行

▶ 控制面板 图 4

1. 湿度显示器
2. 运行指示灯
3. 除霜指示灯
4. 记忆指示灯
5. 排空水箱指示灯
6. 记忆按钮
7. 设定湿度上升
8. 设定湿度下降
9. 开关（电源）按钮

▶ 运行除湿机

1. 仔细确认设备后部铭牌上标称的电压功率是否和所用.....的电源相符，然后将除湿机的电源插头插入插座。
2. 按下“ON/OFF”开关来启动设备。当除湿机运行时，如果只按下开关，而不按记忆键的话，压缩机会在室内湿度高于50%时启动。
3. 按下湿度上升或下降按钮来设置需要的湿度，其范围为40%~80%，每次按键变动幅度为1%。设定的湿度会在LED显示器上显示8秒，然后显示器会持续显示当前环境的湿度。一旦达到要求的湿度后，压缩机会自动停止工作。

湿度显示器的范围为35%到95%，当室内湿度低于35%时，显示器显示为“LO”；当室内湿度高于95%时，其显示为“HI”

4. 再次按下“ON/OFF”来关闭除湿机。

5. 当除湿机第一次开机或者在开机后立即被关闭，设备会自动运行一个持续三分钟的压缩机保护步骤。

▶ 除霜模式

除湿机具有热气除霜功能。运行30分钟后，一个感应器会对线圈温度进行探测。当温度低于-1°C时，机器会自动切换到热气除霜模式，除霜指示灯会亮起。在除霜过程中，压缩机和风扇会持续运行。整个除霜过程会持续5分钟。（当线圈温度高于10°C后，机器自动退出除霜模式）

▶ 记忆模式

按下记忆键，记忆指示灯亮起，设备会自动记忆最近一次的系统设置，并在下次启动时以这些设置启动。

▶ 计时器 图5

1. 一个特质的计时器用于记录设备运行的时间。

2. 7位数字的记数显示器，会持续运行，不会归零。

▶▶ 6. 除湿机水箱排水

请注意，如果水箱没有被准确的安装复位，排空水箱指示灯会变红。当水箱被蓄满后，压缩机会停止运行。作为一项保护措施，“排空水箱指示器”会变红并且蜂鸣器响起。将设备关闭，切断电源。然后小心的从机器内取出水箱，避免其倾倒。

排空水箱后，将水箱装回机器，确保其被准确的放置，直到“排空水箱指示灯”熄灭。重新接通电源开机使用除湿机。（图6）

持续排水模式

当除湿机工作在极度潮湿的环境内，因为水箱有限的蓄水能力，可能需要更加频繁的排水工作。这时，我们可以通过使用持续排水模式来保证除湿机的持续稳定工作。

▶ 移除排水盖子和橡胶插头并且妥善保存；

▶ 将排水用的管子连接到出水口（图7），并将管子另一头放置到排水点。

▶▶ 7. 除湿机维护

在对设备进行维护修理的时候，请务必保证除湿机关闭并且切断了电源连接。

外壳的清理

使用软布来清洁外壳。

禁止使用挥发性的化学物质，汽油，清洁剂，化工处理布料或其他清洁溶剂来清洁除湿机，否则可能损坏机器的外壳。

过滤网罩的清理（图8）

▶ 将过滤网从机器内抽出

▶ 可以使用真空吸尘器或者轻拍过滤网来进行简单的清理。如果过滤网的污垢积压非常严重，可以使用温水和适量的中性清洁剂来进行冲洗。

▶ 确保在装回机器前将过滤网罩充分风干。

▶ 禁止将过滤网罩直接在太阳下暴晒。

zh

储存

如果除湿机将被长期闲置，请保证，

▶ 关闭设备，拔出电源并且取走AC电源线。

▶ 彻底排空水箱并且将其干燥。

▶ 将设备包好并放置在避免阳光直射的地方。

▶▶ 8. 故障解决

除湿机不运行

▶ 是否插上了电源？

▶ 供电是否正常？

▶ 室内温度是否低5摄氏度或者高于32摄氏度？如果是，则该温度已经超过了除湿机的启动温度范围。

▶ 确保按下了开关。

▶ 确保水箱是否被准确的装回了机器，并且已经排空。

▶ 确保进出风口没有被堵塞。

没有除湿效果

▶ 过滤网是否严重积灰或污染？

▶ 进出风口是否被堵塞？

▶ 是否环境湿度已经非常低？

除湿效果不明显

▶ 是否开启了太多的门窗？

▶ 是否在房间内有物体在大量排放湿气或水分？

除湿机发出大量噪音

▶ 检查是否将机器垂直放置在平稳的水平面上。

除湿机漏水

▶ 确保设备处于一个正常的工作状态。

▶ 如果你使用的不是持续排水模式，确保机器底部的橡胶插头没有脱落和完好无损。

AL DEKLARATA E PËRSHTATJES TË BE
BG ДЕКЛАРАЦИЯ ЗА СЪВМЕСТИМОСТ EC
CZ EC PROHLÁŠENÍ O SHODĚ
DE EG- KONFORMITÄTSERKLÄRUNG
DK EF-OVERENSSTEMMELSESERKLÆRING
EE EÜ CE CERTIFIKAAT
ES DECLARACIÓN DE CONFORMIDAD
FI EY:N VAATIMUSTENMUKAISUUSVAKUUTUS
FR DÉCLARATION CE DE CONFORMITÉ
GB EC DECLARATION OF CONFORMITY
GR ΔΗΛΩΣΗ ΠΙΣΤΟΤΗΤΑΣ EK
HR EC DEKLARACIJA O SUKLADNOSTI
HU EK MEGFELELŐSÉGI NYILATKOZAT
IT DICHIARAZIONE DI CONFORMITÀ CE
LT EB ATITIKTIES DEKLARACIJA
LV EK ATBILSTĪBAS DEKLARĀCIJA
NL EG-CONFORMITEITSVERKLARING
NO EUROPAKOMMISSIONENS SAMSVARSERKLÆRING
PL DEKLARACJA ZGODNOŚCI WE
PT DECLARAÇÃO CE DE CONFORMIDADE
RO DECLARAȚIA DE CONFORMITATE UE
RU ДЕКЛАРАЦИЯ СООТВЕТСТВИЯ ЕС
SE EU'S STANDARDDEKLARATION
SI ES IZJAVA O SKLADNOSTI
SK ES VYHLÁSENIE O SÚLADE
TR UYGUNLUK BEYANATI
UA ДЕКЛАРАЦІЯ ВІДПОВІДНОСТІ ЄС
YU EC DEKLARACJA O USKLAĐENOSTI

MCS Central Europe Sp. z o.o.
ul. Magazynowa 5a, 62-023 Gądki, Polska

AL deklaromë që: **BG** декларираме, че устройствата: **CZ** prohlašujeme, že zařizení: **DE** wir erklären, dass die Geräte: **DK** vi erklærer hermed, at udstyr: **EE** kinnitame, et seadmed: **ES** declaramos que los dispositivos: **FI** todistamme, että seuraavat laitteet:
FR nous déclarons que les appareils: **GB** declared that appliances: **GR** δηλώνουμε ότι ηλεκτρικοί θερμοαντήρες αέρα :
HR deklariramo da uređaji: **HU** tanúsítjuk, hogy a berendezések: **IT** dichiariamo che i dispositivi: **LT** deklaruojame, kad prietaisai:
LV deklarējam, ka ierīces: **NL** wij verklaren dat de toestellen: **NO** vi erklærer at innretninger: **PL** deklarujemy że urządzenia:
PT declaramos que: **RO** declarăm că dispozitivul este conform cu: **RU** заявляем, что оборудование: **SE** vi försäkrar att apparater:
SI izjavljamo, da je oprema: **SK** prehlásenie, že zariadenie: **TR** hava isitcilarinin direktifler ve normlara:
UA заявляємо, що обладнання: **YU** izjavljujemo da:

DH 732

AL përshtatën direktivët **BG** Отговарят на директивите **CZ** Jsou v souladu s nařízeními **DE** erfüllen die Richtlinien
DK er i overensstemmelse med direktiver **EE** vastavad direktiividele **ES** cumplen con las directivas **FI** täyttäämukaisia direktiivejä
FR sont conformes aux directives **GB** conform to directives **GR** ανταποκρίνονται προς οδηγίες **HR** zadovoljavaju direktive
HU megfelel az irányelveknek **IT** sono conformi alle direttive **LT** atitinka direktyvas **LV** atbilst direktīvām **NL** voldoen aan
directieven **NO** følger direktiver **PL** spełniają dyrektywy **PT** cumprem as directivas **RO** îndeplinește directivele **RU** соответствуют
требованиям директив **SE** efterföljer uppsatta direktiv **SI** so skladni z direktivami **SK** sú v súlade so smernicami
TR uygun olduğunu **UA** відповідають вимогам директив **YU** zadovoljavaju direktive

2006/95/EC, 2004/108/EC

AL dhe normë **BG** И норми **CZ** A normami **DE** und Normen **DK** og standarder **EE** ja normidele **ES** y las normativas **FI** ja normit
FR et aux normes **GB** and norms **GR** και πρότυπα **HR** i standarde **HU** és szabványoknak **IT** e norme **LT** ir normas **LV** un normām
NL en normen **NO** og normer **PL** i normy **PT** e normas **RO** și normele cerute **RU** и норм **SE** och normer **SI** in normami
SK a normami **TR** beyan ederiz **UA** i норм **YU** i standarde

EN 60335-1, EN 60335-2-40, EN 62233
EN 61000-3-2, EN 61000-3-3, EN 55014-2, EN 55014-1

Stefano Verani



CEO MCS Group

Gądki, 17-07-2013 / CE-13

en
it
de
es
fr
nl
pt
da
fi
no
sv
pl
ru
cs
hu
sl
hr
lt
lv
et
ro
sk
bg
uk
zh

en

en - Disposal of your old product

- Your product is designed and manufactured with high quality materials and components, which can be recycled and reused.

it

- When this crossed-out wheeled bin symbol is attached to a product it means the product is covered by the European Directive 2002/96/EC.

de

- Please inform yourself about the local separate collection system for electrical and electronic products.

es

- Please act according to your local rules and do not dispose of your old product with your normal household waste. The correct disposal of your old product will help prevent potential negative consequences for the environment and human health.

fr

it - Smaltimento del prodotto

- Questo prodotto è stato progettato e fabbricato con materiali e componenti di alta qualità, che possono essere riciclati e riutilizzati.

nl

- Quando ad un prodotto è attaccato il simbolo del bidone con le ruote segnato da una croce, significa che il prodotto è tutelato dalla Direttiva Europea 2002/96/EC.

pt

- Si prega di informarsi in merito al sistema locale di raccolta differenziata per i prodotti elettrici ed elettronici.

da

- Rispettare le norme locali in vigore e non smaltire i prodotti vecchi nei normali rifiuti domestici. Il corretto smaltimento del prodotto aiuta ad evitare possibili conseguenze negative per la salute dell'ambiente e dell'uomo.

fi

de - Entsorgung Ihres Altgerätes

- Ihr Produkt ist aus hochqualitativen Materialien und Bestandteilen hergestellt, die dem Recycling zugeführt und wiederverwertet werden können.

no

- Falls dieses Symbol eines durchgestrichenen Müllcontainers auf Rollen auf diesem Produkt angebracht ist, bedeutet dies, dass es von der Europäischen Richtlinie 2002/96/EC erfasst wird.

sv

- Bitte informieren Sie sich über die örtlichen Sammelstellen für Elektroprodukte und elektronische Geräte.

pl

- Bitte beachten Sie die lokalen Vorschriften und entsorgen Sie Ihre Altgeräte nicht mit dem normalen Hausmüll. Die korrekte Entsorgung Ihres Altgerätes ist ein Beitrag zur Vermeidung möglicher negativer Folgen für die Umwelt und die menschliche Gesundheit.

ru

es - Cómo deshacerse del producto usado

- Su producto ha sido diseñado y fabricado con materiales y componentes de alta calidad, que pueden ser reciclados y reutilizados.

cs

- Cuando vea este símbolo de una papelera con ruedas tachada junto a un producto, esto significa que el producto está bajo la Directiva Europea 2002/96/EC.

hu

- Deberá informarse sobre el sistema de reciclaje local separado para productos eléctricos y electrónicos.

sl

- Siga las normas locales y no se deshaga de los productos usados tirándolos en la basura normal de su hogar. El reciclaje correcto de su producto usado ayudará a evitar consecuencias negativas para el medio ambiente y la salud de las personas.

hr

fr - Se débarrasser de votre produit usagé

- Votre produit est conçu et fabriqué avec des matériaux et des composants de haute qualité, qui peuvent être recyclés et utilisés de nouveau.

lt

- Lorsque ce symbole d'une poubelle à roue barrée à un produit, cela signifie que le produit est couvert par la Directive Européenne 2002/96/EC.

lv

- Veuillez vous informer du système local de séparation des déchets électriques et électroniques.

et

- Veuillez agir selon les règles locales et ne pas jeter vos produits usages avec les déchets domestiques usuels. Jeter correctement votre produit usagé aidera à prévenir les conséquences négatives potentielles contre l'environnement et la santé humaine.

ro

nl - Wegwerpen van uw afgedankt apparaat

- Uw apparaat werd ontworpen met en vervaardigd uit onderdelen en materialen van superieure kwaliteit, die gerecycleerd en opnieuw gebruikt kunnen worden.

sk

- Wanneer het symbool van een doorstreepte vuilnisemmer op wielen op een product is bevestigd, betekent dit dat het product conform is de Europese Richtlijn 2002/96/EC.

bg

- Gelieve u te informeren in verband met het plaatselijke inzamelingsstelsel voor elektrische en elektronische apparaten.

uk

- Gelieve u te houden aan de plaatselijke reglementering en apparaten niet met het gewone huisvuil mee te geven. Door afgedankte apparaten op een correcte manier weg te werpen helpt u mogelijke negatieve gevolgen voor het milieu en de gezondheid te voorkomen.

zh

pt - Descartar-se do seu produto velho

- O seu produto está concebido e fabricado com materiais e componentes da mais alta qualidade, os quais podem ser reciclados e reutilizados.

- Quando o símbolo de um caixote do lixo com rodas e traçado ou uma cruz estiver anexado a um produto, isto significa que o produto se encontra coberto pela Directiva Europeia 2002/96/EC.

- Por favor informe-se sobre o sistema local para a separação e recolha de produtos eléctricos e electrónicos.

- Actúe por favor em conformidade com as suas regras locais e, não se desfaça de produtos velhos conjuntamente com os seus desperdícios.

en
it
de
es
fr
nl
pt
da
fi
no
sv
pl
ru
cs
hu
sl
hr
lt
lv
et
ro
sk
bg
uk
zh

da - Bortskaffelse af dit gamle produkt

- Dit produkt er designet og produceret med materialer af høj kvalitet, som kan blive genbrugt.
- Når du ser symbolet med en skraldespand, der er kryds over, betyder det, at produktet er dækket af EU direktiv nr. 2002/96/EC.
- Venligst sæt dig ind i de danske regler om indsamling af elektriske og elektroniske produkter.
- Venligst overhold de danske regler og smid ikke dine gamle produkter ud sammen med dit normale husholdningsaffald. den korrekte bortskaffelsesmetode vil forebygge negative følger for miljøet og folkesundheden.

fi - Vanhan tuotteen hävittäminen

- Tuotteesi on suunniteltu ja valmistettu korkealuokkaisista materiaaleista ja komponenteista, jotka voidaan kierrättää ja käyttää uudell.
- Kun tuotteessa on tämä ylivedetyn pyörillä olevan roskakorin symboli, tuote täyttää Euroopan Direktiivin 2002/96/EC.
- Ole hyvä ja etsi tieto lähimmästä erillisestä sähköllä toimivien tuotteiden keräysjärjestelmästä.
- Toimipaikallisten sääntöjen mukaisesti äläkä hävitä vanhaa tuotetta normaalin kotitalousjätteen joukossa. Tuotteen oikeanlainen hävittäminen auttaa estämään mahdolliset vaikutukset ympäristölle ja ihmisten terveydelle.

sv - Undangörande av din gamla produkt

- Din produkt är designad och tillverkad med material och komponenter av högsta kvalitet, vilka kan återvinnas och återanvändas.
- När den här överstrukna sopkorgen på en produkt, betyder det att produkten täcks av Europeiska Direktiv 2002/96/EC.
- Informera dig själv om lokala återvinnings och sophanteringssystem för elektriska och elektroniska produkter.
- Agera i enlighet med dina lokala regler och släng inte dina gamla produkter tillsammans med ditt normala hushållsaffall. Korrekt sophantering av din gamla produkt kommer att hjälpa till att för naturen och människors häls.

pl - Usuwanie starego produktu

- Zakupiony produkt zaprojektowano i wykonano z materiałów najwyższej jakości i komponentów, które podlegają recyklingowi i mogą być ponownie użyte.
- Jeżeli produkt jest oznaczony powyższym symbolem przekreślonego kosza na śmiecie, oznacza to że produkt spełnia wymagania Dyrektywy Europejskiej 2002/96/EC.
- Zaleca się zapoznanie z lokalnym systemem odbioru produktów elektrycznych i elektronicznych.
- Zaleca się działanie zgodnie z lokalnymi przepisami i nie wyrzucanie zużytych produktów do pojemników na odpady gospodarcze. Właściwe usuwanie starych produktów pomoże uniknąć potencjalnych negatywnych konsekwencji oddziaływania na środowisko i zdrowie ludzi.

ru - Утилизация старого устройства

- Ваше устройство спроектировано и изготовлено из высококачественных Материалов и компонентов, которые можно утилизировать и использовать повторно
- Если товар имеет с зачеркнутым мусорным ящиком на колесах, это означает, что товар соответствует Европейской директиве 2002/96/EC.
- Ознакомьтесь с местной системой раздельного сбора электрических и электронных товаров.
- Утилизируйте старые устройства отдельно от бытовых отходов. Правильная утилизация вашего товара позволит предотвратить возможные отрицательные последствия для окружающей среды и человеческого здоровья.

cs - Likvidace starého produktu

- Produkt je navržen a vyroben za použití velmi kvalitních materiálů a komponent, které lze recyklovat a znovu použít. - Když je produktu připevněn symbol s přeškrtnutým košem, znamená to, že je produkt kryt evropskou směrnicí 2002/96/EC.
- Informujte se o místním tříděném systému pro elektrické produkty.
- Řiďte se místními pravidly a nelikvidujte staré produkty spolu s běžným odpadem. Správná likvidace starého produktu pomůže zabránit případným negativním následkům pro životní prostředí a lidské zdraví.

hu - Régi termékének eldobása

- Aterméket kiváló anyagokból és összetevőkből tervezték és készítették, melyek újrahasznosíthatóak és újra felhasználhatóak.
- Ha az áthúzott kerekes szemetes szimbólumot látja egy terméken, akkor a termék megfelel a 2002/96/EC Európai Direktívának.
- Kérjük, érdeklődjön az elektromos és elektronikus termékek helyi szelektív hulladékgyűjtési rendjéről.
- Kérjük, a helyvi törvényeknek megfelelően járjon el, és régi termékeit ne a normális háztartási szeméttel dobja ki. A régi termék helyes eldobása segít megelőzni a lehetséges negatív következményeket a környezetre és az emberi egészségre nézve.

sl - Končno odvajanje generatorja

- Ta generator toplega zraka je bil načrtovan in proizveden z kakovostnimi materiali in sestavni deli se lahko predelujejo za ponovno uporabo.
- Kadar izdelek ima pritrjeno tablico z oznako z velikim zbiralnikom odpadkov z kolesi in ta oznaka je zaznamovana z križem, pomeni, da je izdelek zaščiten z Direktivo Evropske Skupnosti 2002/96/EC.
- Dobro vam priporočamo, da se informirate glede krajevnega sistema za izborna zbiranje električnih in elektronskih izdelkov.

en - Vedno upoštevajte veljavne krajevne predpise in nikoli ne odvajajte stare izdelke skupaj z navadnimi hišnimi odpadki. Nepravilno odvajanje teh izdelkov lahko povzroči hude poškodbe osebam in okolju.

it **hr - Ūrünün bertaraf edilmesi**

- Bu ürün, dönüştürülmesi ve yeniden kullanımı mümkün yüksek kaliteli malzeme ve komponentler ile tasarlanmış ve üretilmiştir.

- Bir ürüne, x isareti ile isaretlenmiş tekerlekli bir bidon sembolü yapılandırılmış ise bu, ürünün 2002/96/EC Avrupa Direktifi uyarınca korunduğu anlamına gelir.

- Elektrik ve elektronik ürünler için ayrıştırılmış toplama mahalli sistemine ilişkin bilgi almanız rica edilir.

- Yürürlükteki mevzuata uyunuz ve eski ürünleri normal ev atıkları ile birlikte bertaraf etmeyiniz. Ürünün doğru bertaraf edilmesi, çevre ve insan sağlığı üzerinde olası olumsuz sonuçların önlenmesine katkıda bulunur.

nl **It - Informacija apie panaudotos elektrinės įrangos šalinimą**

- Panaudotą elektrinę ir elektroninę įrangą laikyti su kitomis atliekomis vartotojams draudžiama pagal Europos Sąjungos Direktyvą 2002/96/EC.

- Šis ženklas, pavaizduotas ant įrenginio, informuoja, kad tai yra elektrinė arba elektroninė įranga, kuri panaudota negali būti laikoma kartu su kitomis atliekomis.

- Panaudotos elektrinės įrangos sudėtyje yra natūraliai aplinkai kenksmingų medžiagų. Tokios įrangos negalima laikyti sąvartynuose, ji turi būti atiduota perdirbimui.

- Informaciją apie panaudotos elektrinės įrangos rinkimo sistemą galima gauti įrenginių pardavimo vietose bei iš gamintojo arba importuotojo.

no **bg- Изхвърляне на вашия стар уред**

- Когато този символ на задраскана кофа за боклук е поставен върху дадено изделие, това означава, че изделието попада под разпоредбите на Европейска директива 2002/96/EC.

- Всички електрически и електронни изделия трябва да се изхвърлят отделно от битовите отпадъци, в определени за целта съоръжения, посочени от държавните или местните органи.

- Правилното изхвърляне на вашия уред ще помогне за предотвратяване на възможни негативни последици за околната среда и човешкото здраве.

- За по-подробна информация за изхвърлянето на вашия стар уред се обърнете към вашата община, службите за събиране на отпадъци или магазина, откъдето сте купили своя уред.

cs **lv - Informācija par izlietoto elektrisko un elektronisko ierīču utilizēšanu**

- Izlietotas elektriskā un elektroniskās ierīces izmest ar citiem atkritumiem lietotājiem ir aizliegts saskaņā ar Eiropas Savienības Direktīvu 2002/96/EC.

- Šis simbols, attēlots uz ierīces, informē, ka tā ir elektriska vai elektronika ierīce, kuru pēc izlietošanas nedrīkst izmest kopā ar citiem atkritumiem.

- Informera dig själv om lokala återvinningssystem för elektriska och elektroniska produkter.

- Agera i enlighet med dina lokala regler och släng inte dina gamla produkter tillsammans med ditt normala hushållsavfall. Korrekt sophantering av din gamla produkt kommer att hjälpa till att för naturen och människors hälsa.

it **et - Informatsioon kasutatud elektrooniliste ja elektiseadmete likvideerimise kohta**

- See, seadmel olev märk informeerib, et tegemist on elektrooniliste või elektriseadmetega, mida pärast lõplikku kasutamist ei tohi hoida koos teiste jäätmetega.

- Kasutatud elektrooniliste ja elektriseadmete koostises on keskkonnale kahjulikke materjale. Selliseid seadmeid ei tohi hoida prügilates, need tuleb anda ümbertöötlemiseks.

- Informatsiooni kasutatud elektrooniliste ja elektriseadmete kogumissüsteemist võib saada seadme müüjalt müügikohtades ja tootjalt või maaletoojalt.

- Erilist tähelepanu peaksid osutama tarbijad, kes kasutavad nimetatud seadmeid eramajapidamises. Arvestades asjaolu, et sellesse sektoris satub kõige rohkem seadmeid, tähendab see, et nende osavõtt selektiivsest kasutatud seadmete kogumisest on eriti tähtis.

- Kasutatud elektrooniliste ja elektriseadmete hoidmine koos teiste jäätmetega on tarbijaile keelatud vastavalt Euroopa Liidu Direktiivile 2002/96/EC.

ro **sk** **bg** **ro - Casarea aparatelor vechi**

- Această siglă (un cos de gunoi încercuit și tăiat) semnifică că faptul că produsul se află sub incidența Directivei Consiliului European 2002/96/EC.

- Aparatele electrice și electronice nu vor fi aruncate împreună cu gunoiul menajer, ci vor fi predate în vederea reciclării la centrele de colectare special amenajate, indicate de autoritățile naționale sau locale.

- Respectarea acestor cerințe va ajuta la prevenirea impactului negativ asupra mediului înconjurător și sănătății publice.

- Pentru informații mai detaliate referitoare la casarea aparatelor vechi, contactați autoritățile locale, serviciul de salubritate sau distribuitorul de la care ați achiziționat produsul.

sk **Likvidácia vášho starého prístroja**

- Keď sa na produkte nachádza tento symbol prečiarknutej smetnej nádoby s kolieskami, znamená to, že daný produkt vyhovuje európskej Smernici č 2002/96/EC.

- Všetky elektrické a elektronické produkty by mali byť zlikvidované oddelené od komunálneho odpadu prostredníctvom na to určených zberných zariadení, ktoré boli ustanovené vládou alebo orgánmi miestnej správy.
- Správnu likvidáciu starých zariadení pomôžete predchádzať potenciálnym negatívnym následkom pre prostredie a ľudské zdravie.
- Podrobnejšie informácie o likvidácii starých zariadení nájdete na miestnom úrade, v službe na likvidáciu odpadu alebo u predajcu, kde ste tento produkt zakúpili.

el - Απόρριψη του παλαιού προϊόντος σας

- Το προϊόν σας είναι σχεδιασμένο και κατασκευασμένο από υλικά και συστατικά υψηλής ποιότητας, τα οποία μπορούν να ανακυκλωθούν και να επαναχρησιμοποιηθούν.
- Όταν σε ένα προϊόν υπάρχει το σύμβολο του τροχοφόρου διαγραμμένου κάδου απορριμμάτων, σημαίνει ότι το προϊόν καλύπτεται από την Ευρωπαϊκή Οδηγία 2002/96/EC
- Παρακαλούμε ενημερωθείτε σχετικά με το ξεχωριστό τοπικό σύστημα συλλογής ηλεκτρικών και ηλεκτρονικών προϊόντων.
- Παρακαλούμε πράξτε σύμφωνα με τους τοπικούς κανονισμούς και μην απορρίπτετε τα παλαιά προϊόντα σας μαζί με οικιακά απορρίμματα. Η σωστή απόρριψη των παλαιών προϊόντων θα βοηθήσει στην αποτροπή αρνητικών συνεπειών στο περιβάλλον και την ανθρώπινη υγεία.



- en
- it
- de
- es
- fr
- nl
- pt
- da
- fi
- no
- sv
- pl
- ru
- cs
- hu
- sl
- hr
- lt
- lv
- et
- ro
- sk
- bg
- uk
- zh

en **NOTE:**

it

de

es

fr

nl

pt

da

fi

no

sv

pl

ru

cs

hu

sl

hr

lt

lv

et

ro

sk

bg

uk

zh

NOTE:

en

it

de

es

fr

nl

pt

da

fi

no

sv

pl

ru

cs

hu

sl

hr

lt

lv

et

ro

sk

bg

uk

zh

en **NOTE:**

it

de

es

fr

nl

pt

da

fi

no

sv

pl

ru

cs

hu

sl

hr

lt

lv

et

ro

sk

bg

uk

zh
