



внутрипольные конвекторы

ND Standard

каталог 2014

Внутрипольный конвектор с естественной конвекцией ND Standard



Внутрипольные конвекторы ND Standard

являются оптимальным решением для обогрева помещений любого типа.

В современном дизайне часто присутствуют панорамные окна, витрины, стеклянные фасады, что делает затруднительным использование традиционной системы водяного отопления.

Лучшим решением в таких случаях является внутрипольный конвектор польской компании

ND Plus

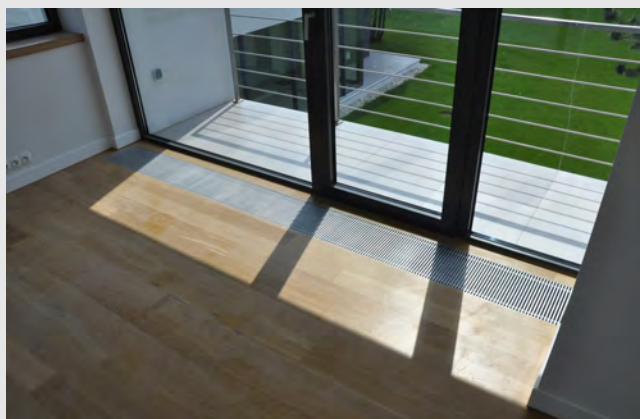


Внутрипольный конвектор **ND Standard** состоит из:

- 1 Медно-алюминиевого теплообменника Standard, покрытого порошковой краской в черный цвет (RAL 9005);
- 2 Декоративного обрамления из анодированного алюминия – цвет „шампань”;
- 3 Декоративной поперечной решетки из анодированного алюминия с шагом 10мм – цвет „шампань”;
- 4 Защитного стального корпуса шириной 250/300мм, глубиной 90 мм, покрытого порошковой краской в черный цвет (RAL 9005) с подготовленными отверстиями для подключения труб.

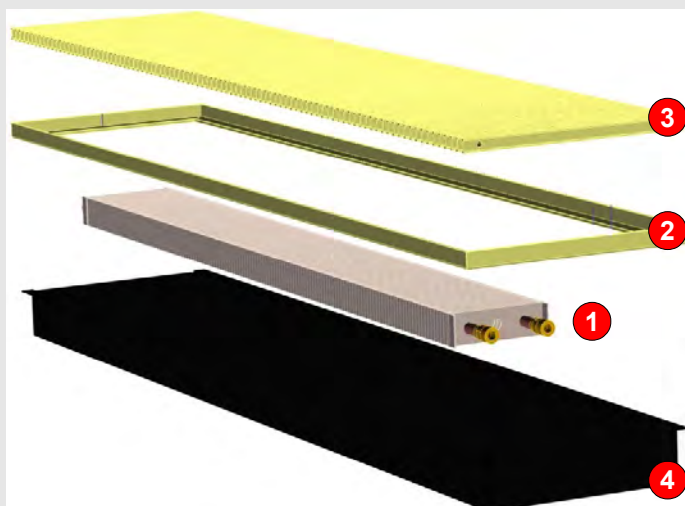
С развитием остекления фасадов и широким использованием витрин, окон до пола в современных зданиях, все большей популярностью пользуются системы отопления с использованием стильных, элегантных внутрипольных конвекторов.

Автосалоны, офисные центры, торговые залы, а также частные коттеджи и квартиры в многоэтажных домах абсолютно разные, но везде можно использовать для обогрева внутрипольные конвекторы с декоративной решеткой.

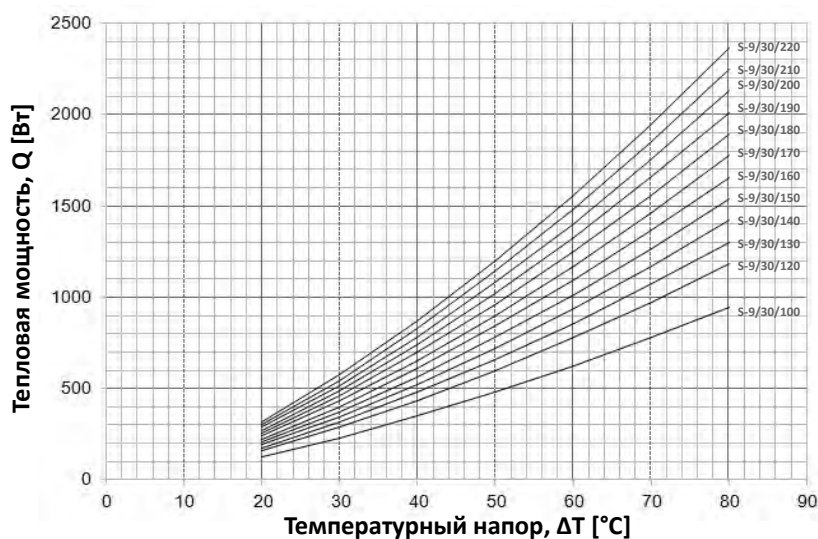
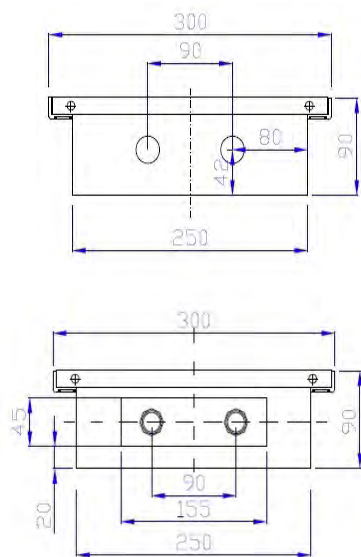
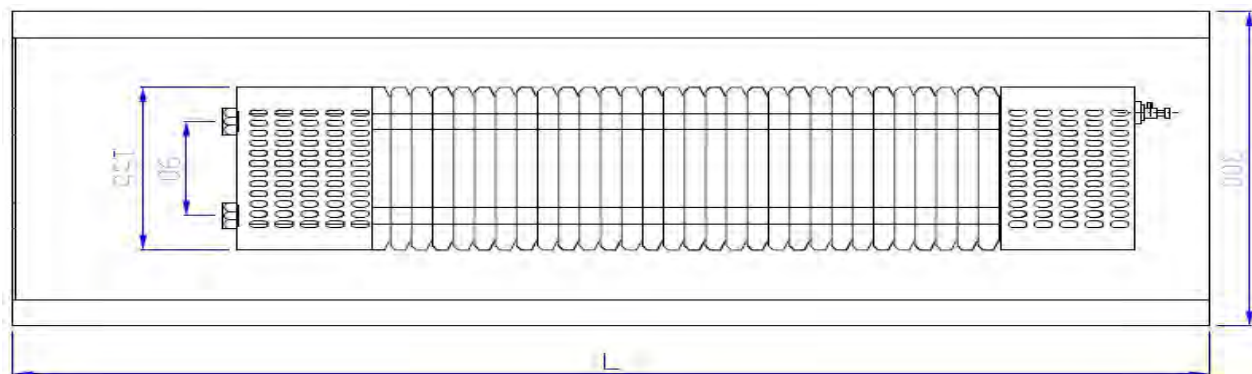


Внутрипольные конвекторы **ND Standard** можно использовать как дополнительный источник тепла в комбинации с другими отопительными приборами или как основной источник отопления в данном помещении.

Внутрипольный конвектор **ND Standard** может работать с любым видом отопительного котла до температуры 110°C, а для его подключения можно использовать любой тип трубопровода без каких-либо ограничений.



Технические данные внутривольных конвекторов ND Standard



Технические параметры

ШИРИНА	300 мм
ВЫСОТА	90 мм
ДЛИНА	1000 – 2200 мм*
РЕШЕТКА ТИП	поперечная
РЕШЕТКА МАТЕРИАЛ	анодированный алюминий
ПОДКЛЮЧЕНИЕ ТЕПЛОНОСИТЕЛЯ	G 1/2"
МАКСИМАЛЬНАЯ РАБОЧАЯ ТЕМПЕРАТУРА	110°C
МАКСИМАЛЬНОЕ РАБОЧЕЕ ДАВЛЕНИЕ	16 бар
ТЕМПЕРАТУРА ОКРУЖАЮЩЕЙ СРЕДЫ	+2....+40°C
ОТНОСИТЕЛЬНАЯ ВЛАЖНОСТЬ	20 - 70%

Тепловая мощность

Длина L, мм	ND STANDARD S-9/30/L		
	Режим работы		
	90/70/20	75/65/20	55/45/20
Тепловая мощность (Вт)			
1000	620	480	230
1200	780	600	290
1300	860	660	320
1400	940	720	350
1500	1020	780	380
1600	1100	840	410
1700	1180	900	440
1800	1260	960	470
1900	1340	1020	500
2000	1420	1080	530
2100	1500	1140	560
2200	1580	1200	590

* В таблице указаны стандартные типоразмеры конвекторов. Возможно производство конвекторов под заказ с размерами, согласованными с заказчиком.

Гидравлическое сопротивление, объем воды, вес нетто

Длина L, мм	ND STANDARD S-9/30/L				
	Режим работы			Объем воды	Вес нетто
	90/70/20	75/65/20	55/45/20		
	Гидравлическое сопротивление (Па)			(л)	(кг)
1000	11,09	26,58	6,10	0,23	9,37
1200	21,94	51,92	12,13	0,29	11,24
1300	29,33	69,11	16,25	0,31	12,18
1400	38,23	89,72	21,20	0,34	13,12
1500	48,77	114,07	27,07	0,37	14,06
1600	61,08	142,47	33,94	0,40	14,99
1700	75,31	175,23	41,88	0,42	15,93
1800	91,59	212,66	50,97	0,45	16,87
1900	110,06	255,08	61,29	0,47	17,80
2000	130,86	302,80	72,92	0,50	18,74
2100	154,14	356,12	85,93	0,53	19,68
2200	180,02	415,36	100,41	0,55	20,61

Гарантийные обязательства

При соблюдении условий правильного монтажа и эксплуатации внутриспольных конвекторов **ND Standard** гарантия в отношении герметичности и стабильности тепловых параметров составляет 10 лет с момента продажи оборудования.



ND Plus spółka z ograniczoną odpowiedzialnością S.K.A
ul. Legionowa 10, of.208
15-099 BIAŁYSTOK
tel: +48 534 500 950
e-mail: ndplus@ndplus.pl

Авторизованные дистрибьюторы:

Тел. +7 (495) 545-45-23
e-mail: info@moscowclimate.ru
www.moscowclimate.ru